

CoroMill® MS60

Une véritable
polyvalence dans les
opérations de fraisage
d'épaulements et de
surfaçage





Faites l'expérience d'une véritable polyvalence

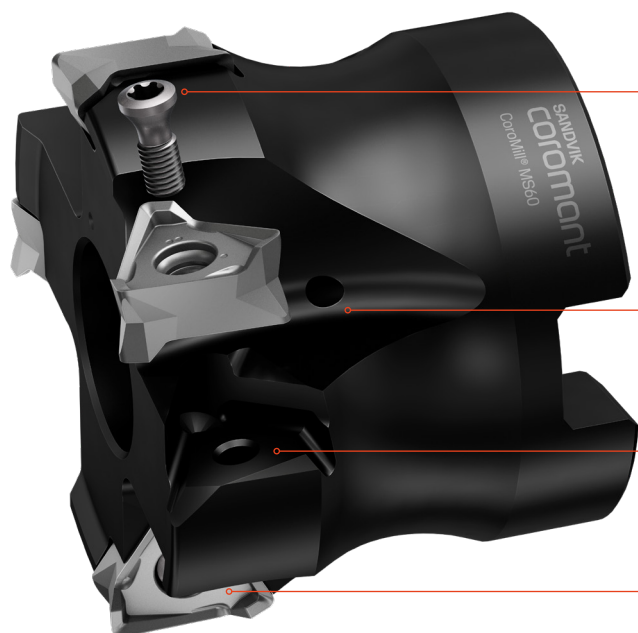
Découvrez la polyvalence inégalée de la solution de fraisage d'épaulements CoroMill® MS60.

Ce concept fiable et rentable est spécialement conçu pour le fraisage d'épaulements à 90°, mais il excelle également dans un large éventail d'applications.

Du surfacage au ramping, en passant par le fraisage de poches et le fraisage dynamique moderne, cet outil s'adapte à vos divers besoins d'usinage avec une facilité déconcertante.

Une efficacité exceptionnelle à moindre coût

Améliorez votre productivité et réduisez votre coût par pièce grâce à CoroMill® MS60. Avec 6 options d'indexage, cet outil constitue une solution rentable, gage d'une efficacité exceptionnelle lors de différentes opérations de fraisage.



Vis TORX PLUS® 10IP pour atteindre un couple de serrage de 2 Nm (17.7 po-lb)

Arrosage par l'intérieur pour une meilleure évacuation des copeaux, particulièrement dans la fonte nodulaire

Le design robuste du logement de plaquette apporte une sécurité supplémentaire contre les variations d'effort causées par les hétérogénéités de moulage et de forgeage

Plaquette réversible triangulaire pour un ajustement optimal de la plaquette

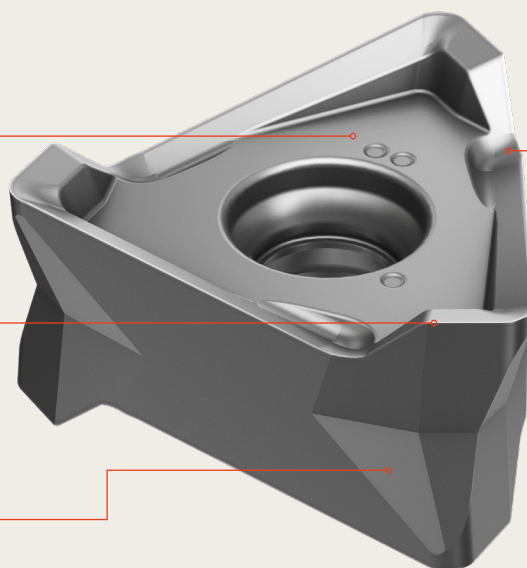
Une splendeur à six arêtes

Grâce à ses plaquettes uniques à six arêtes directement pressées, CoroMill® MS60 peut réaliser efficacement des opérations d'ébauche jusqu'à la semi-finition dans les aciers et les fontes.

Identification unique de la face

Arête de wiper efficace (BS = 1.6 mm) (0.063 pouce) pour un excellent état de surface et une faible pression axiale

Capacité de ramping avec dégagement de l'arête arrière



Angle à 90° vrais avec une profondeur de coupe effective de 8 mm (0.315 pouce)

Un concept négatif avec des géométries extrêmement positives entraîne une action de coupe positive

Rayon de bec le plus standard (RE = 0.8 mm [0.031 pouce]) pour réduire l'écaillage dans les matières ISO K et améliorer la sécurité d'usinage dans les matières ISO P

Application

Champs d'application :

- Applications de surfacage et de fraisage d'épaulements pour l'ébauche et la semi-finition là où une solution tangentielle ou polygonale traditionnelle est généralement requise
- Opérations de fraisage d'épaulements à 90° vrais
- Ramping
- Principaux champs d'application : ISO P et ISO K
- Champs d'application secondaires : ISO M et ISO S

Pour l'ingénierie générale de pièces telles que :

- Carter/boîtier, pièces de pompes et de vannes, banc de machine, table de machine, poupée fixe



Champs d'applications ISO

Gamme

Ø corps de fraise		Pas	Accouplement	Arrosage par l'intérieur
Métrique	50–100 mm	M – différentiel	Mandrin	Oui
Métrique	50–100 mm	H – différentiel	Mandrin	Oui
Impérial	2.00–4.00	M – différentiel	Mandrin	Oui
Impérial	2.00, 3.00, 4.00	H – différentiel	Mandrin	Oui

Taille de plaquette	Géométrie de plaquette	Nuance
16 (IC9.6)	M-L50	GC1130, GC4330, GC1020, GC3330, GC1040
16 (IC9.6)	M-M40	GC1130, GC4330, GC1020, GC3330

Pour en savoir plus sur
CoroMill® MS60 :
[sandvik.coromant.com/
coromillms60](https://sandvik.coromant.com/coromillms60)



Distributeur autorisé

