



# Mitutoyo

F-20008-2024



CATALOGUE GÉNÉRAL F-20008-2024





Mitutoyo a harmonisé et renforcé ses activités européennes en établissant, en janvier 2010, un siège européen. Mitutoyo Europe GmbH est implanté à Neuss, près de Düsseldorf, en Allemagne.

Mitutoyo Europe supervise toutes les activités des unités Mitutoyo de vente, services et production à travers l'Europe et sur les marchés adjacents, comme la Turquie et la Russie. Par ailleurs, le siège européen planifie et met en œuvre les stratégies à moyen et long terme des sites européens. Un des principaux objectifs de Mitutoyo Europe GmbH consiste à coordonner les entreprises du Groupe implantées en Europe afin d'optimiser les ventes et les services d'assistance technique pour satisfaire au mieux les clients.

Mitutoyo France, créé en 1986, dispose, en dehors du siège de Roissy CDG, de 4 agences situées à Lyon, Strasbourg, Toulouse et Cluses. Mitutoyo offre ainsi un éventail complet de support à partir de ces centres de compétences : support à la vente, sous-traitance de mesure, démonstration, réalisation d'applications, formation et service après-vente...

La gamme offerte par Mitutoyo en Europe se divise en huit catégories de produits :

- Machines de mesure tridimensionnelle
- Machines de mesure par analyse d'image
- Mesure de forme
- Appareils de mesure optique
- Capteurs et systèmes
- Testeurs de dureté
- Règles de visualisation
- Instruments de mesure à main  
Gestion de données



### Mitutoyo France

PARIS NORD 2 - 123, rue de la Belle Étoile  
BP 59267 ROISSY EN FRANCE  
95957 ROISSY CDG CEDEX

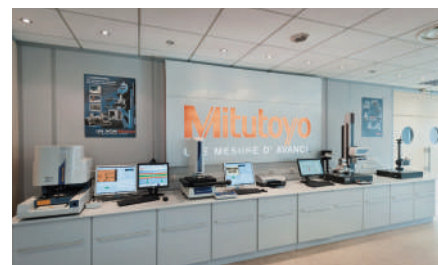
### Nos centres de compétences :



Roissy



Toulouse



Lyon



Strasbourg



Cluses



Rennes



# Nouveautés

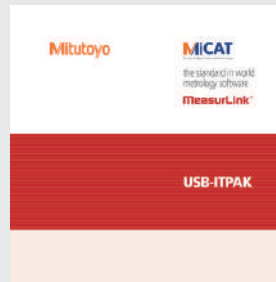
Comparteur Digimatic ID-C



Comparteur Digimatic ID-F



USB-ITPAK V 3.0



Colonne de mesure LH-600F/FG



MF Microscope



Surftest SJ-410



Formtracer Avant FTA-C4000



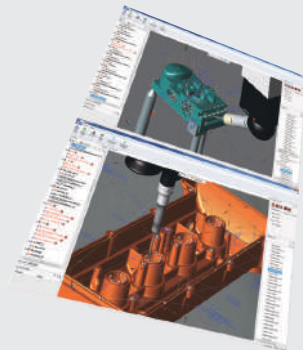
Roundtracer Extreme RTX



HR-620B



Génération automatique de programmes de mesure



MACH Ko-ga-me



STRATO-Active



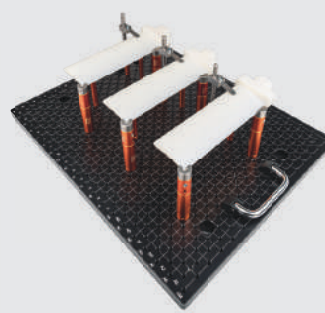
Machine manuelle de mesure par vision



CNC Vision



Système de bridage



Stylets



# Table des matières

## Gestion de données

Logiciel de management de la qualité  
Mini processeur Digimatic  
Câbles  
Transmission de données sans fil etc.



14 - 33

## Trusquins

Trusquins  
Accessoires pour trusquins  
Colonne de mesure



219 - 234

## Micromètres

Micromètres Digimatic et mécaniques  
Accessoires pour micromètres  
Butées micrométriques  
Accessoires pour butées



34 - 129

## Comparateurs

Comparateurs Digimatic ABSOLUTE  
Comparateurs  
Accessoires pour comparateurs  
etc.



235 - 298

## Instruments de mesure d'intérieur

Micromètres d'intérieur  
Vérificateurs d'alésage  
Accessoires pour instruments de  
mesure d'intérieur



130 - 166

## Équipements auxiliaires et divers

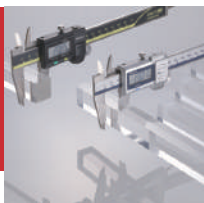
Supports, vérificateurs de  
concentricité, étaux, paires de vés,  
plaques, rapporteurs d'angle,  
niveaux, équerres, règles, compas



299 - 319

## Pieds à coulisse

Pieds à coulisse ABSOLUTE Digimatic  
Pieds à coulisse mécanique  
Pieds à coulisse spéciaux  
Accessoires pour pieds à coulisse



167 - 203

## Étalonnage

Micromètres Height  
Master Mesureurs de longueur Check  
Master Instruments d'étalonnage



320 - 333

## Instruments de mesure de profondeur

Instruments de mesure de  
profondeur



204 - 218

## Cales

Cales parallèles en acier  
Cales CERA  
etc.



334 - 357

### Micromètres à balayage laser

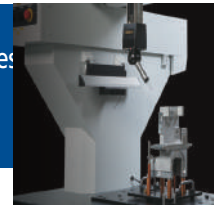
Linear Gage  
Compteurs et afficheurs  
Mesureur vertical à faible  
pression de mesure  
LITEMATIC



358 - 378

### Machines de mesure tridimensionnelle

Logiciels pour MMT  
Système 3D mobile et MMT manuelles  
MMT de petite et moyenne taille  
MMT de grandes dimensions  
etc.



537 - 570

### Systèmes de mesure linéaire et compteurs

Compteurs  
Règles de visualisation  
Règles NC



379 - 400

### Machines de mesure par analyse d'image

Machines de vision 2D Quick Image  
Machines de vision manuelle et CNC  
Quickscope  
etc.



571 - 589

### Appareils de mesure optique

Éclairage  
Loupe  
Microscopes stéréoscopiques  
Microscopes de mesure  
etc.



401 - 453

### Support Mitutoyo

Services Mitutoyo



590 - 591

### Mesure de forme

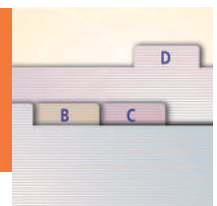
Contrôle d'état de surface  
Mesureurs de contour Machines  
combinées de profils et d'états de  
surface, etc.



454 - 510

### Index

Index alphabétique  
Index par référence



592 - 599

### Testeurs de dureté

Testeurs de dureté



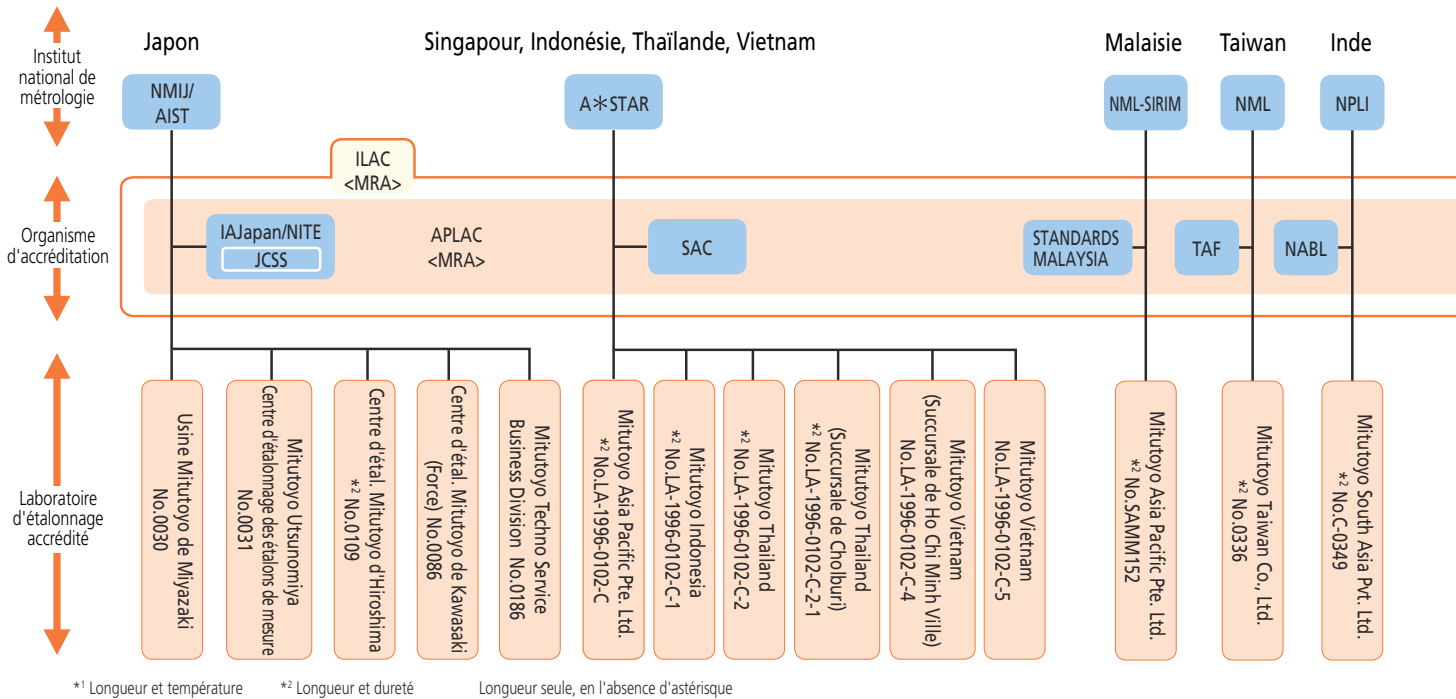
511 - 536



# Une traçabilité fiable à l'échelle mondiale

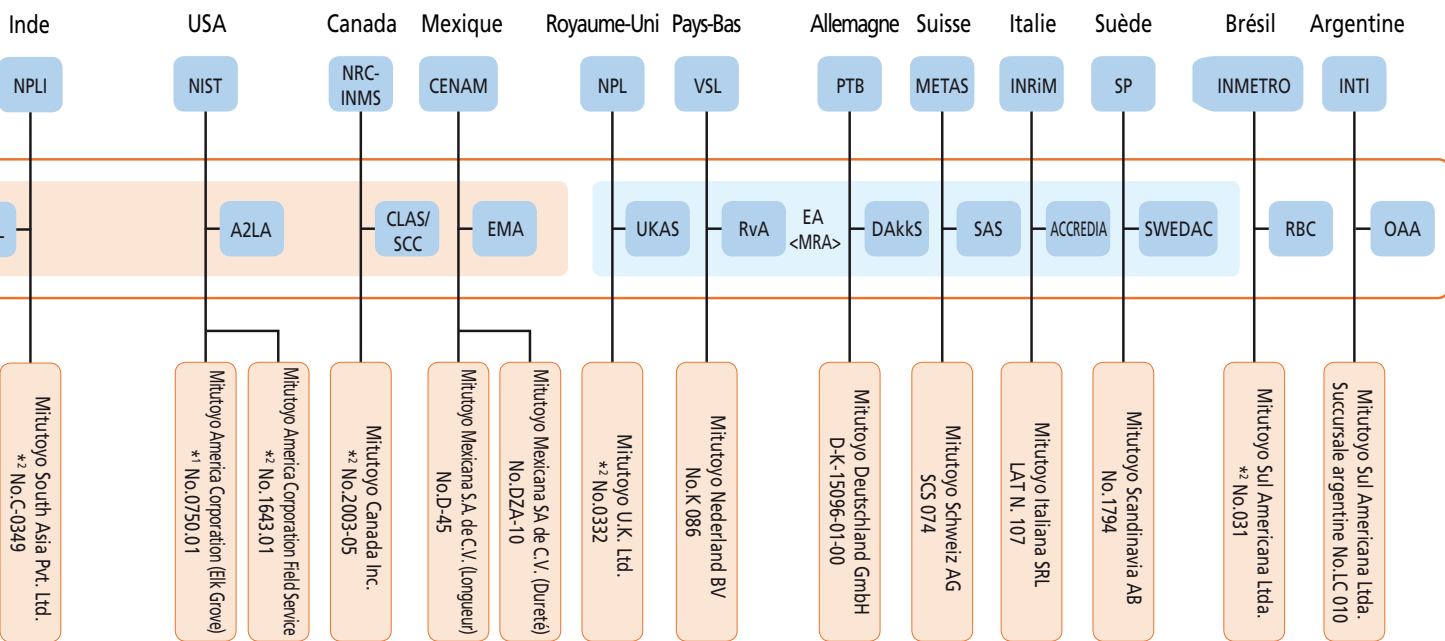
## Des laboratoires d'étalonnage partout dans le monde

Mitutoyo possède un système qui permet une prise en charge complète de l'étalonnage des instruments de mesure de précision sur le marché mondial. Afin de proposer des services d'étalonnage à l'échelle mondiale, Mitutoyo dispose de laboratoires d'étalonnage certifiés selon la norme internationale ISO/CEI 17025 par les organismes accrédités de chaque pays où il opère ou possède des succursales.



- AIST: National Institute of Advanced Industrial Science and Technology
- NMIJ: National Metrology Institute of Japan
- JCSS: Japan Calibration Service System
- NITE: National Institute of Technology and Evaluation
- IAJapan: International Accreditation Japan
- A\*STAR: Agency for Science, Technology and Research
- SAC: Singapore Accreditation Council
- NML: National Measurement Laboratory
- TAF: Taiwan Accreditation Foundation
- NML-SIRIM: National Metrology Laboratory, Standards and Industrial Research Institute of Malaysia
- STANDARDS MALAYSIA: Department of Standards Malaysia
- NIST: National Institute of Standards and Technology
- A2LA: American Association for Laboratory Accreditation
- NRC-INMS: National Research Council of Canada-Institute for National Measurement Standards
- CLAS: Calibration Laboratory Assessment Service
- SCC: Standards Council of Canada
- CENAM: Centro Nacional de Metrología
- EMA: Entidad Mexicana de Acreditación, a.c.
- UKAS: United Kingdom Accreditation Service
- NMI: Nederlands Meetinstituut

- RvA: Raad voor Accreditatie
- PTB: Physikalisch-Technische Bundesanstalt
- DAKKS: Deutsche Akkreditierungsstelle GmbH
- METAS: Institut fédéral de métrologie et d'accréditation de la Suisse
- SAS: Service d'accréditation suisse
- IMGC: Istituto di Metrologia " GUSTAVO COLONNETTI "
- ACCREDIA: L'NTE ITALIANO DI ACCREDITAMENTO
- SP: Institut national suédois d'essai et de recherche
- SWEDAC: Direction nationale suédoise de l'accréditation et de l'évaluation de la conformité
- INMETRO: Instituto Nacional de Metrologia Normalizacao e Qualidade Industrial
- RBC: Rede Brasileira de Calibracao
- INTI: Instituto Nacional de Tecnologia Industrial
- OAA: Organismo Argentino de Acreditaci
- NPL: National Physical Laboratory
- NPLI: National Physical Laboratory of India
- NABL: National Accreditation Board for Testing and Calibration Laboratories
- (ILAC): International Laboratory Accreditation Cooperation
- (APLAC): Asia-Pacific Laboratory Accreditation Cooperation
- (EA): Coopération européenne pour l'accréditation
- (MRA): Accord sur la reconnaissance mutuelle
- #: N° d'accréditation



# Des services d'étalonnage de haut niveau partout dans le monde

Basé sur des normes équivalentes aux normes nationales

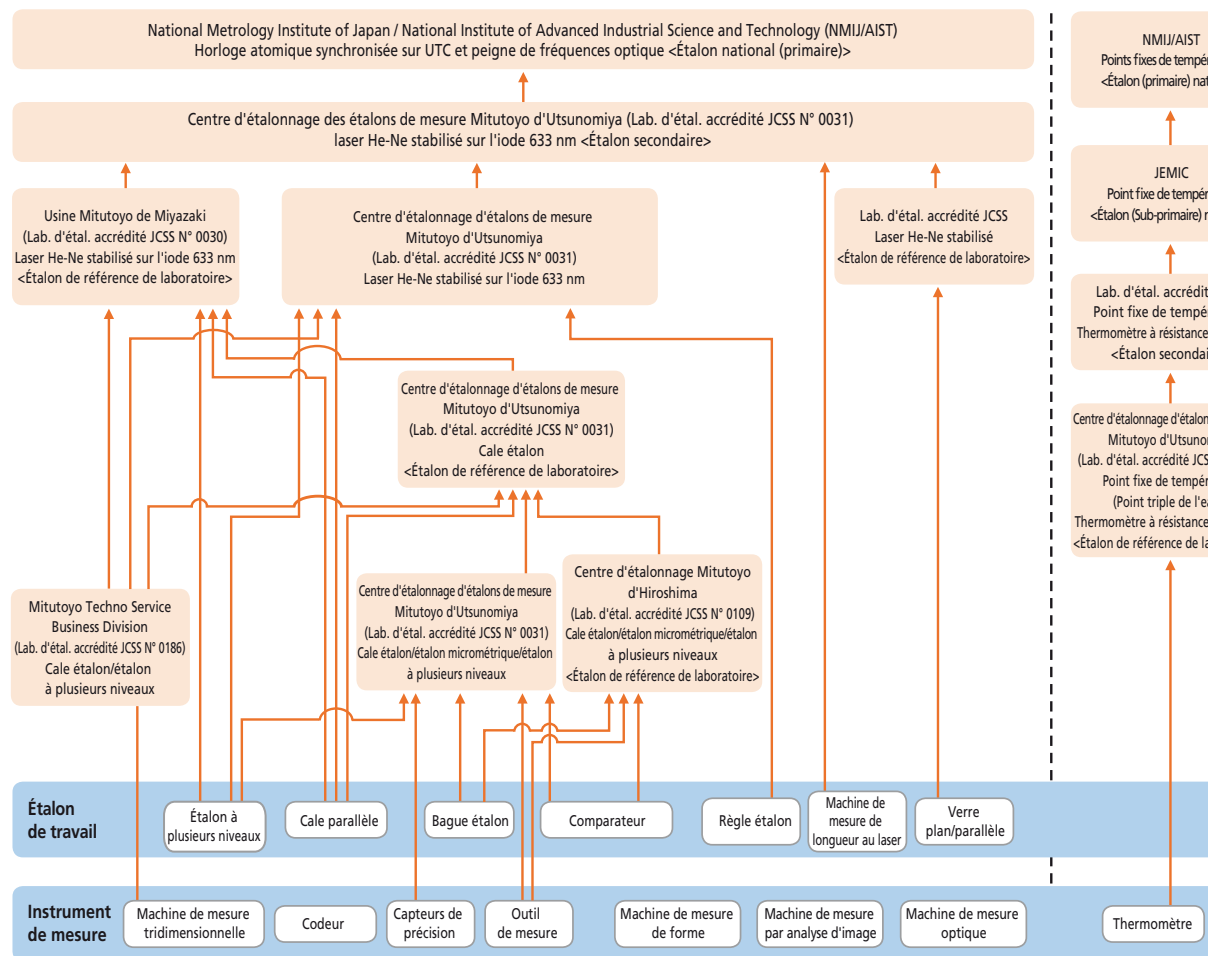
## Système de traçabilité

Mitutoyo dispose d'un système de traçabilité supervisé par un organisme d'étalonnage interne certifié selon la norme internationale ISO/CEI 17025 et qui utilise des étalons de longueur directement reliés aux étalons nationaux (horloge atomique synchronisée sur le temps universel coordonné et peigne de fréquences optique) au plus haut niveau. Les étalons nationaux sont reconnus par le CIPM et l'organisme d'étalonnage certifié est reconnu par l'ILAC, de sorte que l'établissement et le maintien de la traçabilité des produits Mitutoyo sont assurés aussi bien au Japon que dans les autres pays.

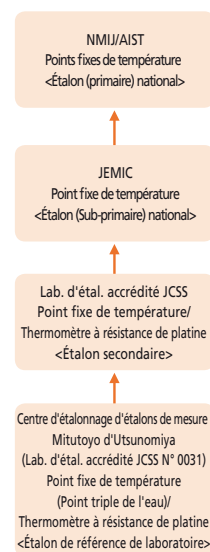


Certificat d'accréditation du laboratoire (Centre d'étalonnage des étalons de mesure Mitutoyo d'Utsunomiya) délivré par le JCSS

### Traçabilité de la longueur



### Traçabilité de la température

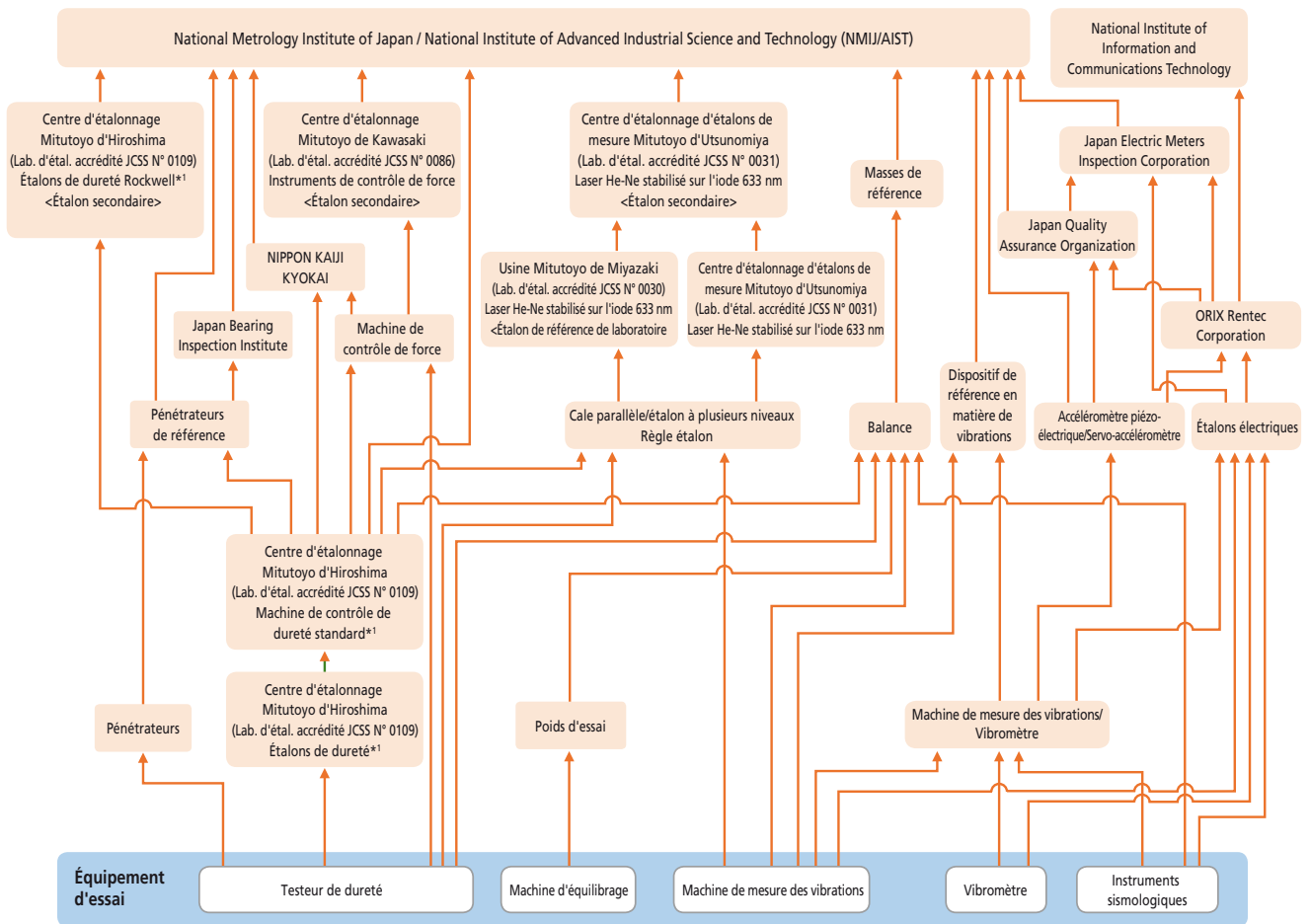


Remarque : ce graphique est une représentation simplifiée du système global de traçabilité de Mitutoyo. Des graphiques de traçabilité plus détaillés sont publiés pour chaque produit.



# Conformité au marquage CE

## Traçabilité des équipements d'essai

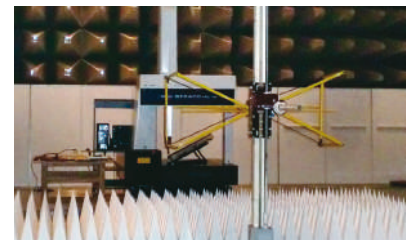


\*1 La portée de l'accréditation JCSS s'étend de 20HRC à 65 HRC pour les testeurs de dureté Rockwell et les étalons de dureté.

Remarque : ce graphique est une représentation simplifiée du système global de traçabilité de Mitutoyo. Des graphiques de traçabilité plus détaillés sont publiés pour chaque produit.

## Conformité au marquage CE

Afin d'améliorer la sécurité, chaque site de production applique des programmes visant à respecter les directives machines, les directives de CEM et les directives basse tension. La conformité au marquage CE est également satisfaite. CE signifie "Conformité Européenne". Le marquage CE atteste que le produit concerné est conforme aux exigences essentielles de la réglementation européenne en matière d'hygiène, de sécurité et de protection de l'environnement.



# Signification des symboles

**ABSOLUTE®**

## Codeur linéaire ABSOLUTE

La méthode de la position absolue (dite méthode absolue) est le fruit de la technologie Mitutoyo. Grâce à cette méthode, il n'est plus indispensable de refaire le zéro à chaque nouvelle mise en marche de l'appareil. Les informations de position enregistrées sur le codeur sont directement et en permanence, sans comptage. Trois types de codeurs linéaires sont disponibles : un modèle à capacitance électrostatique, un modèle à induction électromagnétique et un modèle associant la capacitance électrostatique à différents procédés optiques. Ces codeurs sont largement utilisés en métrologie dans des systèmes de mesure dimensionnelle pour obtenir des données d'une très grande fiabilité.

### Avantages :

1. Pas d'erreur de mesure même en cas de déplacement très rapide du coulisseau ou de la broche.
2. Pas de remise à zéro du compteur après l'arrêt du système\*1.
3. Ce type de codeur consommant moins d'énergie qu'un codeur incrémental, la durée de vie de la pile peut atteindre jusqu'à environ 3 ans et demi (soit une autonomie de 20 000 heures en continu)\*2 en utilisation normale.

\*1: Sauf si la pile est remplacée.

\*2: Avec le pied à coulisse ABSOLUTE Digimatic (modèle à capacitance électrostatique)

## Instruments de mesure livrés avec certificat d'inspection

En tant que leader de la fabrication d'instruments de mesure de précision, Mitutoyo garantit la qualité de ses produits et expédie la majorité des instruments de mesure avec un certificat d'inspection reprenant les données de l'inspection pour permettre aux clients de les utiliser en toute confiance.

\* Pour plus de détails concernant la signification des symboles relatifs à l'inspection représentés à gauche, consultez la description détaillée de chaque produit.



**Système anti-démarrage**

## Installation du système anti-démarrage de l'unité principale

Dans le cadre de l'amélioration de notre système de contrôle des exportations, les machines de mesure CNC de grandes dimensions (toutes les machines de mesure tridimensionnelle, systèmes de mesure par analyse d'image et machines de mesure de forme CNC) sont désormais dotées d'un Système anti-démarrage de l'unité principale (système de détection de déplacement). Ce système est conçu pour mettre une machine hors service en cas de détection de chocs mécaniques caractéristiques d'un déplacement. Si vous envisagez de déplacer une machine de mesure équipée de ce système, veuillez nous contacter au préalable afin de bénéficier de l'assistance de nos techniciens spécialisés. Par ailleurs, le système est susceptible de se déclencher en cas d'événement naturel comme un séisme puissant. Dans ce cas, nos techniciens vous aideront à remédier à cette situation dans les meilleurs délais.

## Classe de protection IP

Le terme «classe de protection» désigne généralement la protection d'un instrument ou de ses éléments internes contre les contacts directs et contre les pénétrations de corps étrangers solides, de poussière ou d'eau — défini par les standards (IEC 60529 : 2001) et JIS C 0920 : 2003

Premier chiffre	Degrés de protection contre les corps étrangers solides		Second chiffre	Degrés de protection contre l'eau	
	Description	Définition		Description	Définition
0	Aucune protection	—	0	Aucune protection	—
1	Protégé contre les corps étrangers solides de 50 mm et plus	Aucun objet à partir de 50 mm ne peut pénétrer dans le produit*	1	Protégé contre la chute verticale de gouttes d'eau	Les gouttes d'eau tombant verticalement n'ont aucun effet dommageable.
2	Protégé contre les corps étrangers solides de 12,5 mm et plus	Aucun objet à partir de 12,5 mm ne peut pénétrer dans le produit*	2	Protégé contre la chute verticale de gouttes d'eau jusqu'à une inclinaison du boîtier de 15°	Les gouttes d'eau tombant verticalement n'ont aucun effet dommageable dans la limite d'une inclinaison de 15° du boîtier de l'appareil par rapport à la verticale.
3	Protégé contre les corps étrangers solides de 2,5 mm et plus	Aucun objet à partir de 2,5 mm ne peut pénétrer dans le produit*	3	Protégé contre les pulvérisations.	Les pulvérisations d'eau jusqu'à un angle de 60° par rapport à la verticale n'ont aucun effet dommageable.
4	Protégé contre les corps étrangers solides de 1 mm et plus	Aucun objet à partir de 1 mm ne peut pénétrer dans le produit*	4	Protégé contre les projections d'eau	Les projections d'eau sur le boîtier n'ont aucun effet dommageable pour l'appareil quelle que soit la direction.
5	Protégé contre la poussière	La pénétration de poussière n'est pas totalement impossible mais celle qui pénètre ne peut pas compromettre le fonctionnement normal de l'appareil ou la sécurité.	5	Protégé contre les jets d'eau	Les jets d'eau projetés sur le boîtier n'ont aucun effet dommageable quelle que soit la direction.
6	Étanche à la poussière	Aucune pénétration de poussière n'est possible.	6	Protégé contre les jets d'eau puissants	Les jets d'eau puissants projetés sur le boîtier n'ont aucun effet dommageable quelle que soit la direction.
7	—	—	7	Protégé contre l'immersion dans l'eau	L'immersion temporaire du boîtier, dans des conditions de pression et de durée spécifiées, n'entraîne aucune pénétration d'eau dans des quantités susceptibles de causer des effets dommageables.
8	—	—	8	Protégé contre les effets d'une immersion continue dans l'eau	La pénétration d'eau dans des quantités susceptibles d'entraîner des effets dommageables lorsque le boîtier est immergé en continu est impossible dans les conditions convenues par le fabricant et l'utilisateur et plus exigeantes que pour un indice IP X7.

\* : Pour plus d'informations concernant les conditions de test appliquées pour évaluer chaque niveau de protection, consultez les normes internationales.

**IP 65**

**IP 66**

**IP 67**



### Certification de conformité indépendante

Les niveaux de protection IP65, IP66 et IP67 des produits Mitutoyo ont été certifiés par l'organisation d'homologation indépendante TÜV Rheinland.



### Métrique/Inch

Disponible en version commutable Métrique/Inch. A consulter sur [www.mitutoyo.fr](http://www.mitutoyo.fr)



### Inch/Métrique

Disponible en version commutable Inch/métrique. A consulter sur [www.mitutoyo.fr](http://www.mitutoyo.fr)



### Inch

Disponible en version Inch. A consulter sur [www.mitutoyo.fr](http://www.mitutoyo.fr)



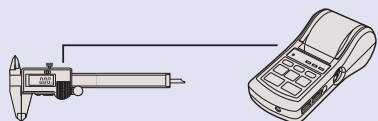
# Exemple de configuration d'un système de gestion des données de mesure

Il s'agit d'un système d'enregistrement et d'analyse des résultats de mesure fournis par différents instruments de mesure Mitutoyo à des fins d'assurance qualité.

## Implémentation, étape 1

### Enregistrement des résultats de mesure

#### Plus besoin de noter à la main



**DP-1VA**

Les données de mesure peuvent être facilement imprimées. Elles peuvent être exportées vers un PC en vue de calculs statistiques.

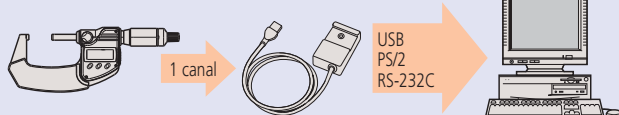
#### Enregistrement direct des données sur un PC

USB-ITN avec câble de connexion



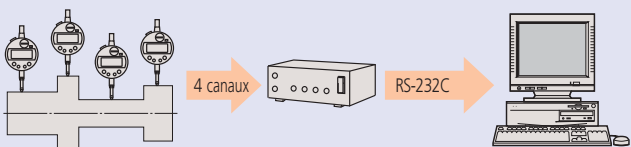
**Outil d'entrée USB série**

Gamme de trois modèles avec différentes caractéristiques de sortie



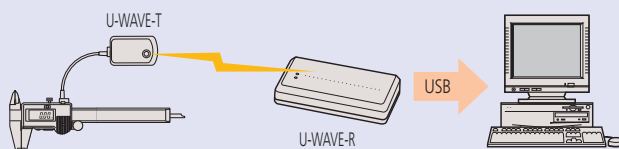
**Outil d'entrée série**

Connectable à une interface PC RS-232C et un PC



**Multiplexeur MUX-10F**

#### Sans fil

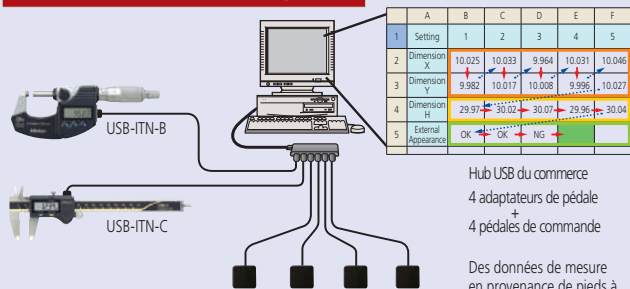


**U-WAVE**

## Implémentation, étape 2

### Logiciel dédié à l'inspection et au contrôle qualité

#### Création de certificats d'inspection

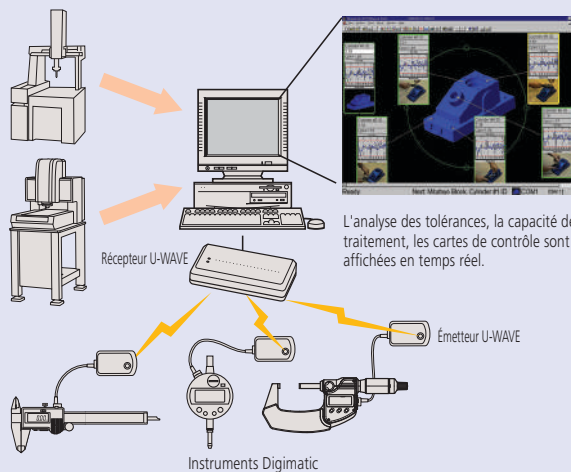


**USB-ITPAK**

Hub USB du commerce  
4 adaptateurs de pédale  
+  
4 pédales de commande

Des données de mesure en provenance de pieds à coulisse et micromètres sont chargées dans une feuille de calcul Excel.

#### Contrôle statistique des processus



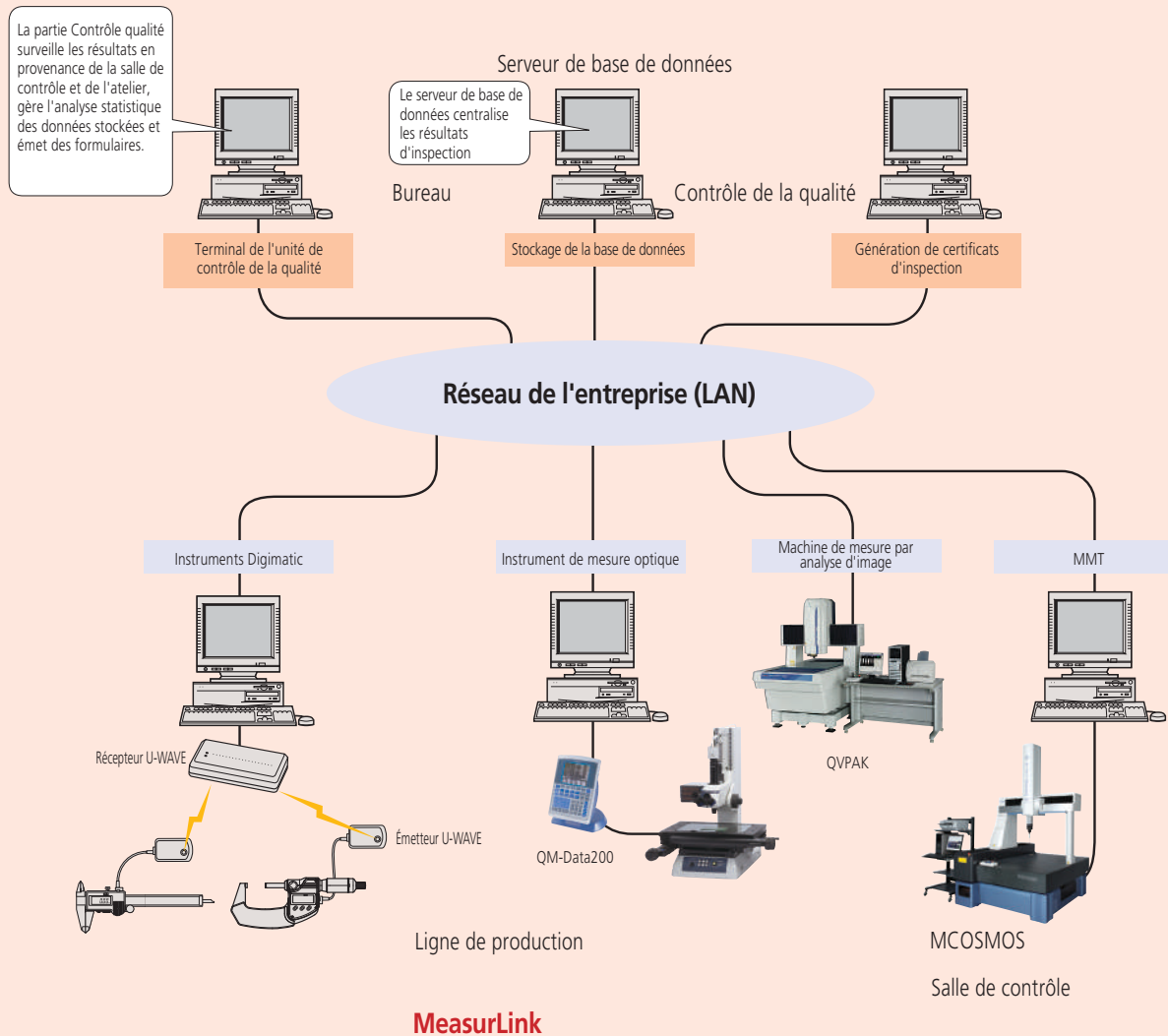
L'analyse des tolérances, la capacité de traitement, les cartes de contrôle sont affichées en temps réel.

**MeasurLink**

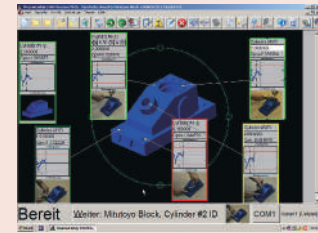
## Implémentation, étape 3

Création d'un réseau de contrôle qualité couvrant une zone étendue au sein de l'usine

Unifiez la gestion des contrôles qualité à l'aide du réseau de l'entreprise



Logiciel d'analyses statistiques SPC  
Page 15



Mini processeur Digimatic  
Page 20



Câbles  
Page 21



Transmission de données sans fil U-Wave  
Page 24



Multiplexeur et Interface  
Page 28



Timerbox, boîtier de transfert de données, boîtier de commutation  
Page 33





# MeasurLink 10

Une solution intégrée de qualité pour la gestion des données.

La plupart des instruments Digimatic de Mitutoyo peuvent envoyer des données avec une connectique filaire ou sans fil via un émetteur/récepteur.

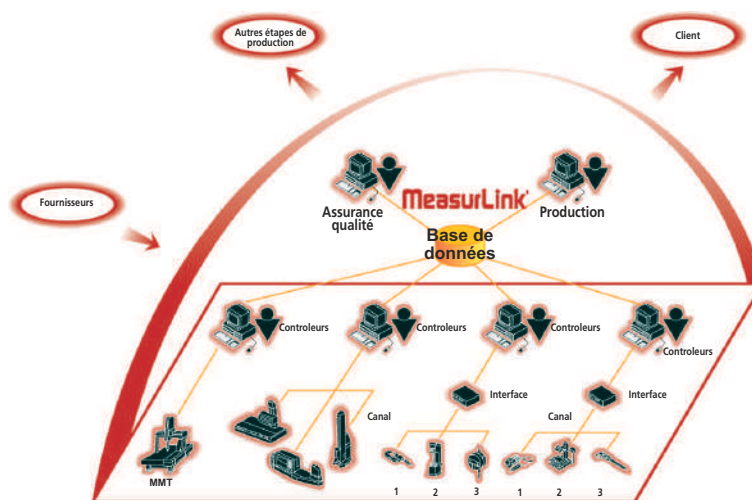
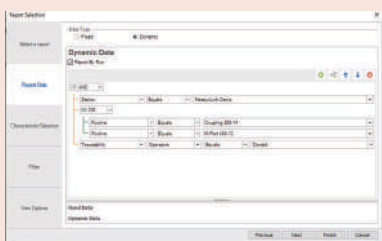
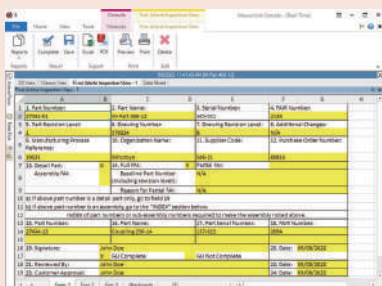
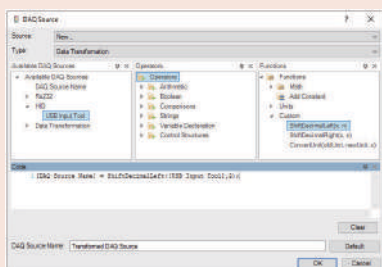
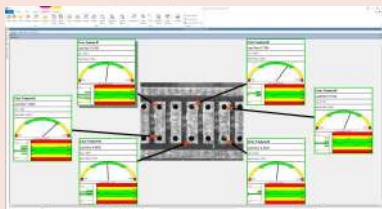
Le code Digimatic peut également être converti au format RS-232C par l'un des nombreux multiplexeurs de la gamme Mitutoyo. Ainsi les données peuvent être envoyées à des PC pour l'acquisition de données et l'analyse statistique avancée. Combiné à une base relationnelle multi-utilisateurs, MeasurLink offre une solution sécurisée de stockage de données pour visualisation et analyse par le personnel de production, ingénierie et direction de l'entreprise.

MeasurLink est capable de relier et gérer plusieurs "îlots" de contrôle en une seule base de données d'informations sur les pièces, données statistiques, processus... Les données peuvent être partagées dans toute l'usine.

## Licences de groupe

MeasurLink se décline en plusieurs modules offrant une large gamme de solutions, de l'acquisition de données aux vues du gestionnaire et à la gestion des instruments de mesure.

Vous pouvez créer votre propre package et combiner des modules en choisissant l'un des ensembles de :



Réf.	Désignation
64AAB843R	MeasurLink 10 Site Licence - 30 Licences*
64AAB844R	MeasurLink 10 Workgroup Licence - 15 Licences*
64AAB846R	MeasurLink 10 Workgroup Licence - 10 Licences*
64AAB847R	MeasurLink 10 Workgroup Licence - 5 Licences*
64AAB845R	MeasurLink 10 Additional Site Licence - 1 Licence après 30 Licences*
64AAB848R	MeasurLink 10 Academic Licence - 20 Licences*
64AAB843R-U	MeasurLink 10 Site Licence Upgrade - 30 Licences*
64AAB844R-U	MeasurLink 10 Workgroup Licence Upgrade - 15 Licences*
64AAB846R-U	MeasurLink 10 Workgroup Licence Upgrade - 10 Licences*
64AAB847R-U	MeasurLink 10 Workgroup Licence Upgrade - 5 Licences*
64AAB845R-U	MeasurLink 10 Additional Site Licence Upgrade - 1 Licence après 30 Licences*
64AAB848R-U	MeasurLink 10 Academic Licence Upgrade - 20 Licences*

\*Real-Time Professional 3D n'est pas inclus



Documentation MeasurLink sur [www.mitutoyo.fr](http://www.mitutoyo.fr)

# MeasurLink 10

## MeasurLink Real-Time Standard Edition

MeasurLink 10 Real-Time Standard Edition est conçu pour les clients qui n'ont pas besoin de se connecter aux biens d'équipements comme les MMT et les systèmes de vision ou de forme, via l'importation de fichiers DDE ou ASCII. Des vues de base sont disponibles pour permettre à l'utilisateur de créer des pièces, des caractéristiques avec des valeurs nominales et des tolérances, des listes de traçabilité, etc. L'interface de collecte de données fournit des graphiques en temps réel pour les graphiques de collecte, les graphiques de contrôle, les histogrammes, les statistiques, etc. Les sources de données prises en charge incluent les appareils à clavier, RS-232C, HID, MT connect, OPC, UA et MQTT.

Réf.	Désignation
64AAB836R	MeasurLink 10 Real-Time Standard
64AAB836R-U	MeasurLink 10 Real-Time Standard Upgrade

## MeasurLink Real-Time Professional Edition

Collecte de données en ligne en temps réel.

Acquérir des données directement des biens d'équipement Mitutoyo comme : MMT, forme, analyse d'image.

Importer des données d'autres instruments via: ASCII, QMD (basé xml)

Caractéristiques: Inspection par attribut et variable, Graphique en temps réel, Carte Run, Carte de contrôle, Histogrammes, Statistiques, Vue personnalisable, Modèle de rapport complet

Sources de données supportées: clavier, RS232, port USB, Mitutoyo DDE, ASCII, QMD.

Réf.	Désignation
64AAB837R	MeasurLink 10 Real-Time Professional
64AAB837R-U	MeasurLink 10 Real-Time Professional Upgrade

## MeasurLink Real-Time Professional 3D Edition

Collecte de données en ligne en temps réel.

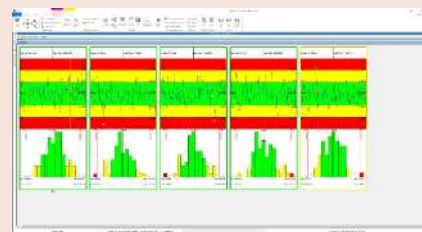
Développé pour les clients qui souhaitent collecter des données en utilisant les vues graphiques Hoops 3D. Les fichiers Hoops 3D peuvent être exportés des systèmes CAO.

Acquérir les données des instruments Mitutoyo comme: Machines de mesure Tridimensionnelle, Instruments de mesure de forme, Machines de mesure par analyse d'image  
Importer des données d'autres instruments via: ASCII, QMD (basé xml)

Caractéristiques: Inspection par attribut et variable, Graphiques en temps réel, Carte Run, Carte de contrôle, Histogrammes, Statistiques, Vue personnalisable

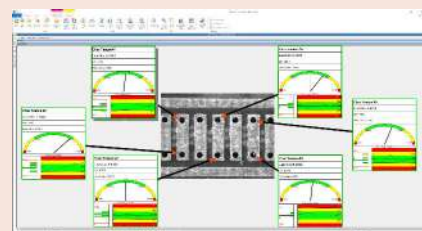
Sources de données supportées: clavier, RS232, port USB, Mitutoyo DDE, ASCII, QMD.

Réf.	Désignation
64AAB838R	MeasurLink 10 Real-Time Professional 3D
64AAB838R-U	MeasurLink 10 Real-Time Professional 3D Upgrade



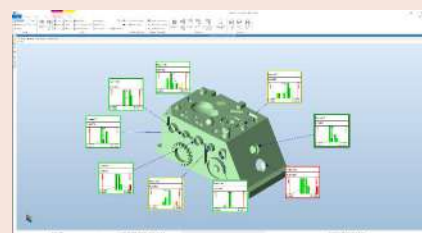
### Accessoires en option

Réf.	Description	Prix €.H.T
937179T	Pédale de validation	56
63AAA424	Interface de pédale de commande USB-Space, for MeasurLink	



### Accessoires en option

Réf.	Description	Prix €.H.T
63AAA424	Interface de pédale de commande USB-Space, for MeasurLink	
937179T	Pédale de validation	56



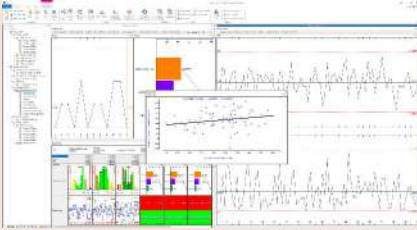
# MeasurLink 10

## MeasurLink Process Analyse Professional Edition

Logiciel d'analyse de données.

Elaboré pour une manipulation des données complètes ou partielles.

- Nombreux moyens pour obtenir des données complètes ou partielles
- Analyser votre process
- Prendre des actions correctives
- Améliorer votre qualité produit !

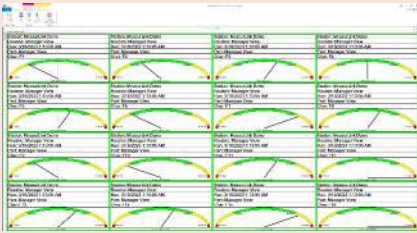


Réf.	Désignation
64AAB839R	MeasurLink 10 Process Analyzer Professional
64AAB839R-U	MeasurLink 10 Process Analyzer Professional Upgrade

## MeasurLink Process Manager Standard Edition

Logiciel de surveillance réseau.

Surveillance en temps réel des données collectées. L'outil parfait pour les contrôleurs qualité et les directeurs de production !

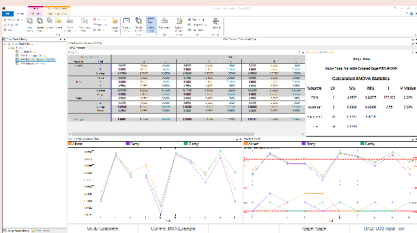


Réf.	Désignation
64AAB840R	MeasurLink 10 Process Manager
64AAB840R-U	MeasurLink 10 Process Manager Upgrade

## MeasurLink Gage R&R

Système d'analyse de mesure.

Développé suivant norme ISO/TS 16949, Gage R&R permet l'utilisation de méthodes d'analyse AIAG.

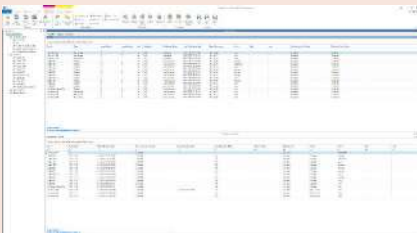


Réf.	Désignation
64AAB841R	MeasurLink 10 Gage R&R
64AAB841R-U	MeasurLink 10 Gage R&R Upgrade

## MeasurLink Gage Management

Inventaire et contrôle d'étalonnage

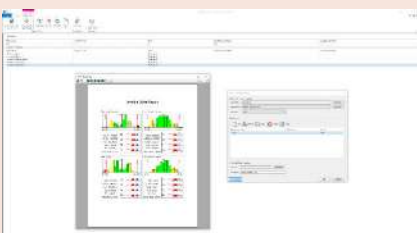
MeasurLink Gage Management permet d'enregistrer simplement et rapidement le suivi de l'utilisation de l'instrument (fonctionnement, stockage, étalonnage, Gage R&R...).



Réf.	Désignation
64AAB842R	MeasurLink 10 Gage Management
64AAB842R-U	MeasurLink 10 Gage Management Upgrade

## MeasurLink Report Scheduler V10 - Solution de reporting

Report Scheduler Standard Edition est un outil qui fournit la distribution des rapports automatisée à partir de Windows. Créer des tâches de rapports qui seront exécutés sur le calendrier.

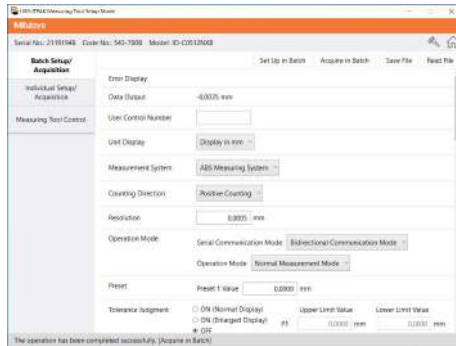
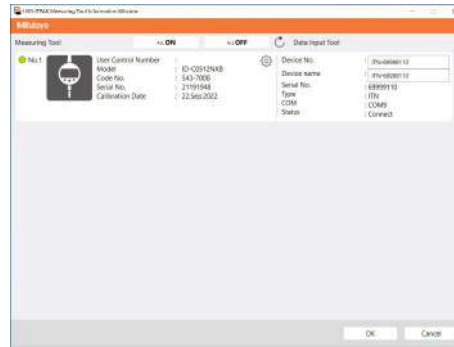
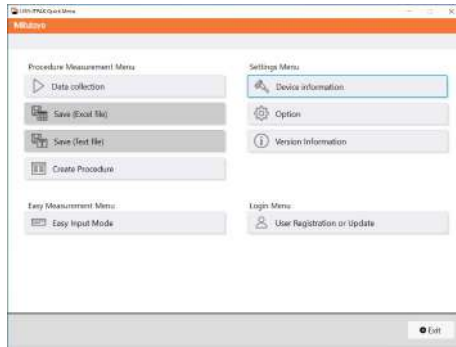
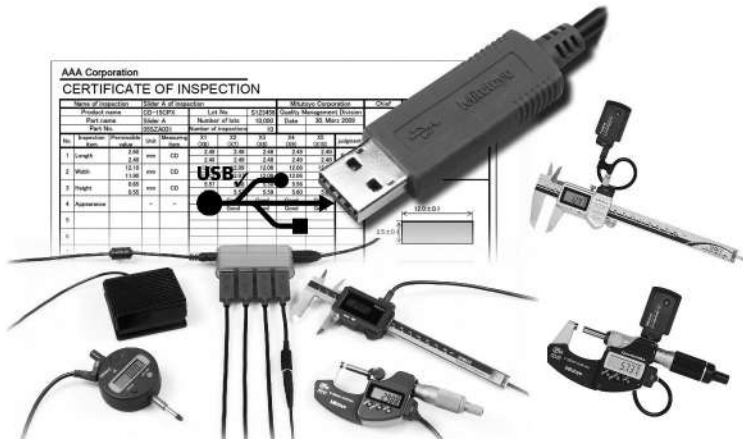


Réf.	Désignation
64AAB853R	MeasurLink 10 Report Scheduler
64AAB853R-U	MeasurLink 10 Report Scheduler Upgrade

# USB-ITPAK

## Série 06AFM

- USB-ITPAK est un logiciel qui permet de charger des données de mesure en provenance d'instruments de mesure connectés à l'outil d'entrée USB dans Excel.
- Les utilisateurs peuvent créer leur propre logiciel, afin de capturer des données de mesure via une interface RS-232C virtuelle à l'aide d'un pilote VCP dédié fourni avec USB-ITPAK.



Réf.	Remarques	Prix €H.T
06AGR543	Logiciel USB-ITPAK version 3.0 avec dongle, nécessite un téléchargement sur <a href="http://www.mitutoyo.fr">www.mitutoyo.fr</a> .	340

## Caractéristiques

Système d'exploitation compatible	Windows® 10 (64bit), 11
Version MS applicable	Excel 2010/2013/2016/2021, MS 365
Langues affichées	Français, anglais, allemand, italien, espagnol, turc, tchèque, polonais, hongrois, suédois, russe, japonais, coréen, chinois
Fonctions	Les fonctions de chargement des données dans Excel prises en charge par USB-ITPAK sont les suivantes : - Chargement de données de mesure directement dans les rapports d'inspection - Chargement de données de mesure multi-points provenant successivement de plusieurs dispositifs de mesure - Chargement aléatoire de données de mesure provenant de plusieurs instruments de mesure dans des feuilles de calcul - Requête d'exportation de données émise par le biais de la pédale de validation à destination de l'instrument de mesure
Livré	Avec dongle USB

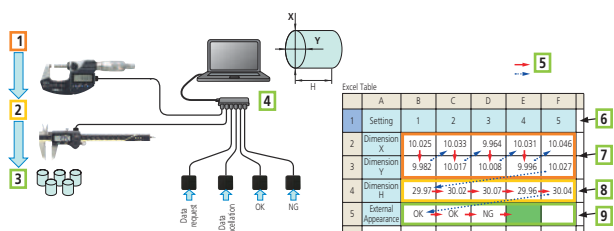
## Accessoires en option

Réf.	Description	Prix €H.T
06AFM380A	Câble SPC USB, Digi / Digi2, touche Data IP	141
06AFM380B	Câble SPC USB, Digi/Digi2, touche Data IP	141
06AFM380C	Câble SPC USB, 2m, avec bouton Data	124
06AFM380E	Câble SPC USB, 2m	124
06AFM380F	Câble SPC USB, 2 m	124
06AFM380G	Câble SPC USB, 2m, IP	124
06AGQ001F	Câble USB 2M, Digimatic std/2/S1	164
06ADV384	Adaptateur pédale de validation, .	126
264-020	Interface Digimatic-USB, Digimatic std/2/S1	259
264-623	U-Wave fit, Emetteur sans fil buzzer	185
264-622	U-Wave fit, IP67, Emetteur sans fil	185
264-621	U-Wave TC, type buzzer, Emetteur sans fil	185
264-620	U-Wave fit, IP67, Emetteur sans fil	185
02AZD730G	U-Wave-T, IP67, .	187
02AZD880G	U-Wave-T, buzzer, .	187
264-627	U-Wave bluetooth, Buzzer, Emetteur sans fil	185
264-626	U-Wave bluetooth, IP67, Emetteur sans fil	185
264-625	U-Wave bluetooth, Buzzer, Emetteur sans fil	185
264-624	U-Wave bluetooth, IP67, Emetteur sans fil	185
264-505D	Imprimante, DP-1VA	546

# USB-ITPAK

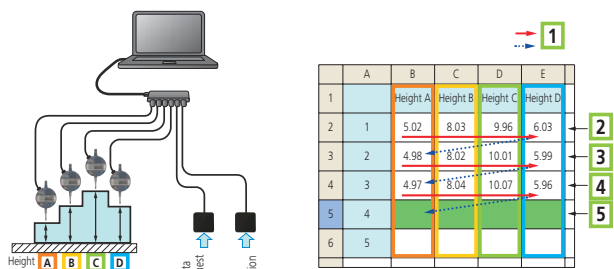
Inspection item	Size A	Size B	Size C	Size D	Appearance
Measuring item	ID	ID	ID	ID	Good -1
Tolerance	Maximum limit				
	Minimum limit				No good -1
Sample 1					
Sample 2					
Sample 3					
Sample 4					
Sample 5					
Sample 6					
Sample 7					
Sample 8					
Sample 9					
Sample 10					
Average (Av.)					
standard deviation (σ)					
Av. +3σ					
Av. -3σ					
MAX. (Av.+3σ)					
(Av.-3σ)/MIN.					
Overall judgment	Passed	(Sperrschlüssel)			

Feuille de calcul Microsoft® Excel® en attente de données



## Mesure séquentielle

- 1: Micromètre pour diamètres X et y
- 2: Pied à coulisse pour mesure de hauteur H
- 3: Inspection par attributs OK/NG avec pédale de validation, par exemple rayures sur la surface
- 4: HUB USB standard
- 5: Sens de mesure
- 6: Pièce n°
- 7: Résultat de mesure X/Y
- 8: Résultat de mesure H
- 9: Jugement OK/NG (par exemple rayures)



## Mesure simultanée

- 1: Sens de mesure
- 2: Première mesure : appuyez une fois sur la pédale = 4 lots de données complets
- 3: Deuxième mesure : appuyez une fois sur la pédale = 4 lots de données complets
- 4: Troisième mesure : appuyez une fois sur la pédale = 4 lots de données complets
- 5: Attendre la prochaine mesure de lot



# Imprimante Digimatic DP-1VA

## Série 264

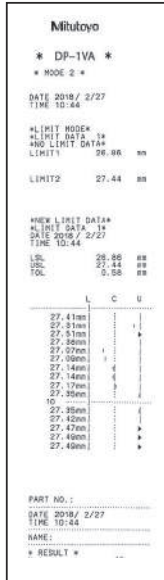
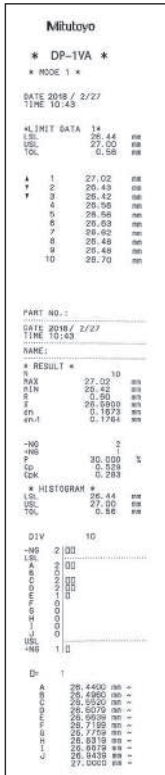
Cette imprimante DP-1VA vous permet d'imprimer des calculs statistiques.

- Supporte les formats Digimatic et Digimatic 2
- Des analyses statistiques et l'impression de données à partir de tous les instruments de mesure équipés d'un port Digimatic.
- Excellente vitesse d'impression, impression par appui sur une touche, faible niveau de bruit. Le papier thermosensible a une durabilité et une résistance exceptionnelle pour le stockage à long terme.
- Fonction de temporisation pour le chargement de données de mesure chronométrée.
- Transfert de données facile de l'imprimante au PC. USB (VCP/HID). Sortie pour PC (USB IT-PAK Vers. 2.1 ou supérieure, MeasurLink, Excel).
- Fonction enregistreur de données : Enregistre jusqu'à 1000 enregistrements de données avec l'heure et la date. Les données peuvent être sauvegardées même après la mise hors tension.



264-505D

Réf.	Livré	Poids [g]	Prix € H.T
264-505D	Avec adaptateur secteur, papier imprimante (1 rouleau), dragonne	390	546



### Mode 0

Jugement GO/NG

### Modes 1,2

N: Nombre de données  
 MAX: Valeur maximum  
 MIN: Valeur minimum  
 R: Intervalle  
 X: Valeur moyenne  
 σn: Écart type de l'échantillon (N)  
 σn-1: Échantillon écart type (N-1)  
 NG: Nombre de données inférieures à la valeur limite inférieure  
 +NG: Nombre de données supérieures à la valeur limite supérieure  
 P: Fraction défectueuse  
 Cp: Indice de capacité du processus  
 Cpk: Indice de capacité du processus (tenus sur la cote du processus)

### Mode 3

N: Nombre de données  
 MAX: Valeur maximum  
 MIN: Valeur minimum  
 n: Nombre de sous-groupe (Max.10)  
 X: Valeur moyenne du sous-groupe  
 R: Gamme de sous-groupe  
 X: Valeur moyenne  
 UCL: Limite de contrôle supérieure  
 LCL: Limite de contrôle inférieure  
 R: Moyenne (contrôle R)  
 R-UCL: Limite supérieure de contrôle (contrôle R)  
 R-LCL: Limite inférieure de contrôle (contrôle R)

## Caractéristiques

Entrée données	Digimatic, Digimatic 2, entrée RS-232C (Comp- teur KA seulement)
Méthode d'impression	Imprimante thermique
Vitesse d'impression	6,5 mm/s (avec adapta- teur secteur)
Capacité d'impression	7000 lignes/rouleau (avec police large) 10000 lignes/rouleau (avec police normale)
Papier d'impression	Largeur: 58 mm, lon- gueur: 48 m
Capacité de traitement	Mode 0: 100000 entrées de données Mode 1/2: 9999 entrées de données Mode 3: taille de l'échan- tillon sous-groupe 10 x 9999 = nombre total d'entrées de données 99990
Résolution d'impression	Max. 1000 points
Sortie de données	USB, RS-232C, résultat tol- érance (-NG, GO, +NG)
Alimentation	Adaptateur secteur 6V. En option : LR6 x 4 (alcali- ne) ou NiMH (rechargea- ble)
Durée de vie la pile	Environ 10000 lignes
Fonction minuteur	0,25 s; 1 s; 5 s; 30 s; 1 min; 30 min; 60 min (0,25 s seu- lement fonction statisti- que)

## Accessoires standards

Réf.	Description
06AGZ369D	Adaptateur AC, DC 6V 2A, .
09EAA069D	Papier imprimante, (1 rouleau)

## Accessoires en option

Réf.	Description	Prix € H.T
06AGR543	USB-ITPAK Vers. 3.0, Dongle USB + Logiciel en ligne	340
09EAA084	Câble RS-232C, DP1/PC, 1m, connecteur 9 broches	388
06AFZ050	Câble USB 1m, DP-1VA/PC, USB Type A vers Micro USB Type B	21
965516	Câble d'évaluation GO/±NG, pour appareil externe	116
09EAA094	Câble RS-232C, DP1/comp- teur KA, 1m, connecteur 25 broches	393
937179T	Pédale de validation	56
09EAA082-5	Papier imprimante, (5 rou- leaux)	36
011037	Piles LR6 (AAA), 4 pcs.	16

09EAA084 et 965516 ne peuvent être utilisés simultanément.

### Caractéristiques

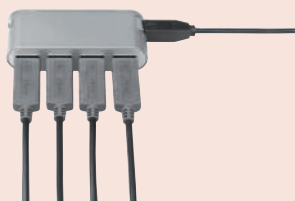
Longueur de câble	2 m
Sortie (à collecteur ouvert)	USB HID et VCP (avec logiciel en option USB-ITPAK)
Nombre max. de câbles connectés	Microsoft Windows 2000, XP: 100 câbles, Vista® Windows®, 7, 8, 8.1, 10: 20 câbles

### Accessoires en option

Réf.	Description	Prix € .H.T
06AGR543	USB-ITPAK Vers. 3.0, Dongle USB + Logiciel en ligne	340
06ADV384	Adaptateur pédale de validation, .	126
937179T	Pédale de validation	56



937179T et 06ADV384



Hub USB classique



06AFM380A



06AFM380B



06AFM380C



06AFM380D



06AFM380E



06AFM380F



06AFM380G



06AGQ001F

pour plus d'informations voir le chapitre Câbles



Scannez le QR code avec votre mobile et regardez les vidéos de nos produits sur Youtube.

# Câble Digimatic USB

## Série 06AFM

Cet outil vous permet de connecter directement des appareils de mesure Digimatic à une interface USB sans avoir besoin de logiciel supplémentaire.

Les données de mesure sont converties en codes de clavier, permettant une interaction avec tout programme tel que Microsoft® Excel® utilisant des entrées au clavier (HID).

En ajoutant le logiciel USB-ITPAK en option, les fonctionnalités supplémentaires suivantes sont disponibles:

- Création de feuilles de calcul Microsoft® Excel®.
- 20 câbles peuvent être connectés en cascade via un hub USB standard.



Câble USB 06AFM380C

Réf.	Modèle	Système d'exploitation compatible	Remarques	Prix € .H.T
06AFM380A	A	Windows® 2000, XP, Vista, 7, 8/8.1, 10, 11	Câble connexion pied à coulisse étanche avec touche Data	141
06AFM380B	B	Windows® 2000, XP, Vista, 7, 8/8.1, 10, 11	Câble connexion micromètre étanche + butée 350-2XX avec touche Data	141
06AFM380C	C	Windows® 2000, XP, Vista, 7, 8/8.1, 10, 11	Câble connexion pied à coulisse standard, butée 164 avec touche Data	124
06AFM380E	E	Windows® 2000, XP, Vista, 7, 8/8.1, 10, 11	Câble connexion micromètre, butée ...	124
06AFM380F	F	Windows® 2000, XP, Vista, 7, 8/8.1, 10, 11	Câble connexion comparateur ID-C, trusquin	124
06AFM380G	G	Windows® 2000, XP, Vista, 7, 8/8.1, 10, 11	Câble connexion comparateur ID-N et ID-B ...	124
06AGQ001F	SF	Windows® 10 (64 bit) / Windows® 11	Câble d'entrée directe USB pour comparateur ID-F et ID-C avec interface bidirectionnelle Digimatic S1	164

# Câble SPC Digimatic

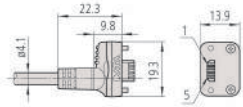
## Câbles digimatic

Ces câbles permettent la connexion d'instruments de mesure dotés d'une interface Digimatic à un PC, directement via USB ou via une interface. Une connexion sans fil avec l'émetteur U-WAVE-T se fait avec un câble de connexion.

**Câble ITPAK**  
06AFM380A

**Câble SPC**  
05CZA624 (1 m)  
05CZA625 (2 m)

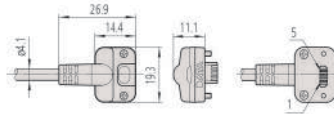
**Câble U-Wave**  
02AZD790A (Standard)  
02AZE140A (FSW)



**Câble ITPAK**  
06AFM380B

**Câble SPC**  
05CZA662 (1 m)  
05CZA663 (2 m)

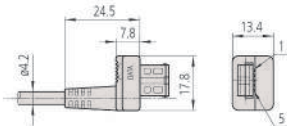
**Câble U-Wave**  
02AZD790B (Standard)  
02AZE140B (FSW)



**Câble ITPAK**  
06AFM380C

**Câble SPC**  
959149 (1 m)  
959150 (2 m)

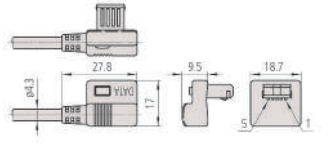
**Câble U-Wave**  
02AZD790C (Standard)  
02AZE140C (FSW)



**Câble ITPAK**  
Aucun modèle applicable

**Câble SPC**  
04AZB512 (1 m)  
04AZB513 (2 m)

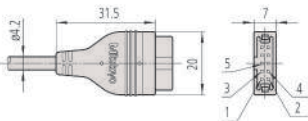
**Câble U-Wave**  
Aucun modèle applicable



**Câble ITPAK**  
06AFM380D

**Câble SPC**  
936937 (1 m)  
965014 (2 m)

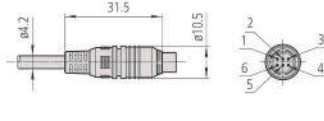
**Câble U-Wave**  
02AZD790D (Standard)  
02AZE140D (FSW)



**Câble ITPAK**  
06AFM380E

**Câble SPC**  
937387 (1 m)  
965013 (2 m)

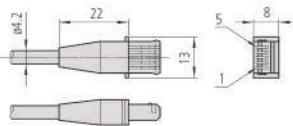
**Câble U-Wave**  
02AZD790E (Standard)  
02AZE140E (FSW)



**Câble ITPAK**  
06AFM380F

**Câble SPC**  
905338 (1 m)  
905409 (2 m)

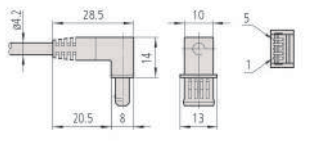
**Câble U-Wave**  
02AZD790F (Standard)  
02AZE140F (FSW)



**Câble ITPAK**  
Aucun modèle applicable

**Câble SPC**  
905689 (1 m)  
905690 (2 m)

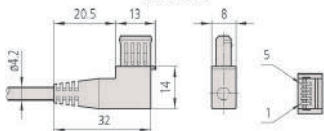
**Câble U-Wave**  
Aucun modèle applicable



**Câble ITPAK**  
Aucun modèle applicable

**Câble SPC**  
905691 (1 m)  
905692 (2 m)

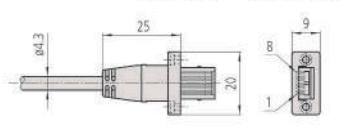
**Câble U-Wave**  
Aucun modèle applicable



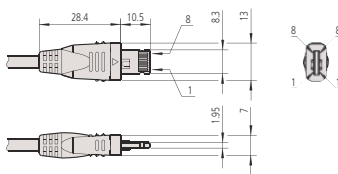
**Câble ITPAK**  
06AFM380G

**Câble SPC**  
21EAA194 (1 m)  
21EAA190 (2 m)

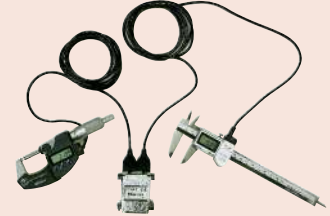
**Câble U-Wave**  
02AZD790G (Standard)  
02AZE140G (FSW)



(1) 06AGQ001F (2) 06AGL011 (1m)  
06AGL021 (2m) (3) 02AZG011 (Standard)  
02AZG021 (FSW)



(1) Câble ITPAK



(2) Câble standard Digimatic



(3) Câble de connexion U-Wave



(3) Câble de connexion U-Wave avec connecteur pédaie de validation

# Câble rallonge Digimatic

## Série 63

Permet d'augmenter la longueur de connexion des appareils Mitutoyo à des périphériques équipés d'une interface de données Digimatic.

### Accessoires en option

Réf.	Description	Prix € H.T
936937	Câble SPC, 1m	57
965014	Câble SPC, 2m	72

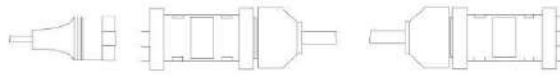


63AAA036

### Rallonge de câble Digimatic

Réf.	Longueur [m]	Prix € H.T
63AAA034	5	265
63AAA035	8	289
63AAA036	10	356

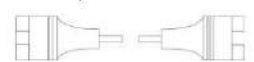
Appareils de mesure DIGIMATIC avec sortie de données



Câbles de connexion (1 ou 2 m) pour les appareils de mesure.

63AAA034 5m  
63AAA035 8m  
63AAA036 10m

Appareils de transmission de données DIGIMATIC ou Miniprocésseur DIGIMATIC



Câble de connexion SPC  
936937 1m  
965014 2m

# U-WAVE

## U-Wave/U Wave fit - Transmission de données sans fil

- Émetteurs compacts.
- Distance de transfert de données jusqu'à 20 m.
- Exportation facile des données vers Excel® (non fourni) ou d'autres applications à l'aide d'un logiciel d'interface.
- L'émetteur confirme le transfert des données par un signal sonore ou un signal LED rouge / vert.
- Faible consommation d'énergie: 400 000 transmissions de données avec une seule pile.
- Compatibles avec tous les pieds à coulisse et micromètres Mitutoyo Digimatic avec sortie de données et récepteurs U-Wave existants.



PC avec U-Wave-R (récepteur)



Pour pied à coulisse U-Wave-TC avec connecteur



Pour micromètre U-Wave-TM avec connecteur



Pour les instruments de mesure divers U-WAVE-T avec câble de connexion

### Caractéristiques

Protocole de communication sans fil	Propriétaire (2,4 GHz basé sur les caractéristiques d'origine de la norme IEEE 802.15.4)
Méthode de modulation	DS-SS (Direct Sequence Spread Spectrum)
Distance de communication	Environ 20 m en visibilité directe
Vitesse de communication kbps	250
Fréquence de communication	Bande de 2,4 GHz (2,405-2,475 GHz, 15 canaux (intervalle de 5 MHz))
Communication avec instrument de mesure	Digimatic (6 digits), Digimatic 2 (8 digits) identification automatique
Système d'exploitation compatible	Windows® 2000 Professional (≥SP4), Windows® XP Professional (≥SP2), Windows® XP Home Edition (≥SP2), Windows Vista®, Windows® 7 (32bit, 64bit), Windows® 8, 8.1, 10 (32bit, 64bit), 11

### Accessoires standards

Réf.	Description
05SAA217D	Pile CR-2032, 1 pièce

### Accessoires en option

Réf.	Description	Prix €..H.T
06AGR543	USB-ITPAK Vers. 3.0, Dongle USB + Logiciel en ligne	340
02AZF300	Connecteur, U-Wave fit, Type standard	105
02AZF310	Connecteur, U-Wave fit, Étanche	110
02AZF700	Connecteur pour comparateur, 12,7 mm - U-Wave fit, U-Wave fit Bluetooth	124
02AZD790A	Câble A U-Wave-T, touche Data - IP	110
02AZD790B	Câble B U-Wave-T, touche Data pour micromètre IP	110
02AZD790C	Câble C U-Wave-T, touche Data	105
02AZD790D	Câble D U-Wave-T, Plat	98
02AZD790E	Câble E U-Wave-T, .	98
02AZD790F	Câble F U-Wave-T, .	98
02AZD790G	Câble G U-Wave-T, plat pour comparateur ID-B/ID-N	105
02AZG011	Câble U-Wave, pour interface Digimatic S1	131
63BAA057	Adaptateur externe d'alimentation U-Wave T	95
02AZF670	Plaque montage U-Wave, .	47
02AZF675	Plaque montage U-Wave, .	45
02AZE200	Support émetteur U-Wave, .	33
02AZE990	Support émetteur U-Wave, pour QM-Height	43
12AA4486	Plaque pour U-Wave-T, .	51



# U-WAVE

## U-Wave-T (émetteur)



264-620 + 02AZF310

U-WAVE-TC (émetteur) + connecteur



264-622 + 02AZF310

U-WAVE-TM (émetteur) + connecteur



02AZD730G + 02AZD790A

U-WAVE-T (émetteur) + Câble de connexion



02AZF670 (Plaque montage) + 264-623 (U-Wave-TM)



02AZE200 (Support) + 02AZD730G (U-Wave-T)

Réf.	Instruments de mesure	Remarques	Confirmation entrée de données	Sortie de données	Modèle	Poids [g]	Prix €.H.T
264-620	Pac IP67 - 100/150/200/300 mm	IP67	LED	2,5 mW	U-Wave-TC (U-Wave fit)	20	185
264-621	Pac IP67/std 100/150/200/300 mm	Standard	Buzzer/LED	2,5 mW	U-Wave-TC (U-Wave fit)	20	185
264-622	Micromètre IP max 300 mm, comparateur IP	IP67	LED	2,5 mW	U-Wave-TM (U-Wave fit)	20	185
264-623	Micromètre IP max 300 mm, comparateur IP	Unité d'avance standard	Buzzer/LED	2,5 mW	U-Wave-TM (U-Wave fit)	20	185
02AZD730G	Comparateur, micromètre 3 points, PAC carbone, trusquin, colonne...	IP67	LED	2,5 mW	U-Wave-T	23	187
02AZD880G	Comparateur, micromètre 3 points, PAC carbone, trusquin, colonne...	Standard	Signal sonore et LED	2,5 mW	U-Wave-T	23	187

## U-Wave-R (récepteur) pour émetteurs Mitutoyo

Réf.	Remarques	Nbre de récepteurs U-Wave-R connectables au PC	Nbre d'émetteurs connectables au PC	Sortie de données	Modèle	Poids [g]	Prix €.H.T
02AZD810D	Récepteur U-Wave + logiciel	Jusqu'à 16	Jusqu'à 100	1 mW	U-Wave R	130	371



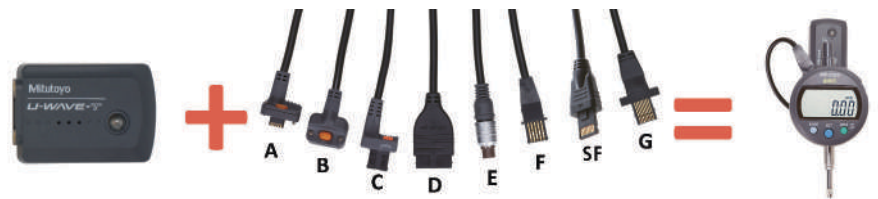
02AZD810D U-Wave-R (récepteur)



Emetteur et connecteur pour PAC (U-Wave-TC + 02AZF300)



Emetteur et connecteur pour micromètre (U-Wave-TM + 02AZF310)



Emetteur et câbles de connexion (voir page suivante) pour comparateur Digimatic

# U-Wave Bluetooth

## U-Wave Bluetooth

- La communication Bluetooth® permet la transmission sans fil des données de mesure des micromètres et des pieds à coulisse Digimatic vers les PC, smartphones, tablettes et autres terminaux.
- U-WAVE est désormais disponible avec la technologie sans fil Bluetooth®. Aucun récepteur requis, un PC peut connecter jusqu'à sept unités avec Mitutoyo U-WAVE Bluetooth®. Pour une utilisation plus intensive en atelier, des modèles étanches à la poussière et à l'eau sont également disponibles.
- La communication Bluetooth® permet non seulement de réduire les coûts, car elle ne nécessite pas le récepteur dédié conventionnel, mais elle améliore également l'opérabilité.
- Distance de communication d'env. 16 m dans un espace ouvert et env. 10 m dans un environnement d'usine.
- Le logiciel d'application permet de transférer les données de mesure vers les smartphones, tablettes ou PC.

**U-WAVEPAK-BM:** Disponible pour Android et IOS, U-WAVEPAK-BM permet aux utilisateurs d'utiliser un contrôle de processus simple avec sa fonction d'importation de données de mesure.

**U-WAVEPAK NAVI:** Disponible uniquement pour Android U-WAVEPAK NAVI vous guide tout au long de votre mesure. En utilisant des images, l'application vous indique où et comment mesurer ainsi que dans quel ordre ou quel appareil utiliser.

**U-WAVEPAK-BW:** Pour une utilisation sur des ordinateurs, U-WAVEPAK-BW communique directement avec votre instrument de mesure, vous permettant de transférer les données de mesure vers le logiciel de votre ordinateur. Ce logiciel peut être téléchargé gratuitement sur [www.mitutoyo.fr](http://www.mitutoyo.fr)



264-626 + 02AZF310  
U-Wave-TMB + Connecteur



264-625 + 02AZF310 U-Wave-TCB + Connecteur

Transmission des données de mesure (commande d'annulation, commande d'erreur)

Réf.	Modèle	Instruments de mesure	Confirmation entrée de données	Poids [g]	Prix €.H.T
264-624	U-Wave-TCB	100, 150, 200, 300 mm Pied à coulisse IP67/standard	LED	20	185
264-625	U-Wave-TCB	100, 150, 200, 300 mm pied à coulisse IP67/standard	Buzzer et LED (vert, rouge, orange)	20	185
264-626	U-Wave-TMB	Étanche (IP65) micromètre	LED	20	185
264-627	U-Wave-TMB	Étanche (IP65) micromètre	Buzzer et LED (vert, rouge, orange)	20	185

Pour plus de détails sur les instruments connectables, contactez Mitutoyo ou votre distributeur.



## Caractéristiques

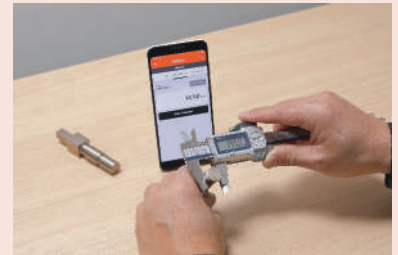
Protocole de communication sans fil	Énergie faible
Méthode de modulation	DS-SS
Distance de communication	Environ 16 m (en visibilité directe) Environ 10 m (en environnement usine)
Communication avec instrument de mesure	Digimatic (6 digits), Digimatic 2 (8 digits) identification automatique
Sortie de données	2,5mW

## Accessoires standards

Réf.	Description
055AA217D	Pile CR-2032, 1 pièce

## Accessoires en option

Réf.	Description	Prix €.H.T
06AGR543	USB-ITPAK Vers. 3.0, Dongle USB + Logiciel en ligne	340
02AZF300	Connecteur, U-Wave fit, Type standard	105
02AZF310	Connecteur, U-Wave fit, Étanche	110
02AZF700	Connecteur pour comparateur, 12,7 mm - U-Wave fit, U-Wave fit Bluetooth	124



**U-Wave-BM**  
Disponible sur App Store et Google Play



**U-Wave-NAVI**  
Disponible sur Google Play

# Câbles de connexion U-Wave T

## Série 02AZD / 02AZE

- Détail des différents câbles utilisés avec U-Wave

### Accessoires standards

Réf.	Description
05CZA619	Tournevis

### Accessoires en option

Réf.	Description	Prix € .H.T
02AZE200	Support émetteur U-Wave, .	33
02AZF670	Plaque montage U-Wave, .	47
02AZF675	Plaque montage U-Wave, .	45
02AZE990	Support émetteur U-Wave, pour QM-Height	43
12AAY486	Plaque pour U-Wave-T, .	51



02AZE200  
Support U-WAVE-T  
pour comparateur, PAC fibre  
de carbone



02AZF700 (Connecteur) et  
comparateur ID-C

02AZF670 (Plaque  
montage) + 264-623  
(U-Wave-TM)  
+ 02AZD790F (Câble  
connexion)

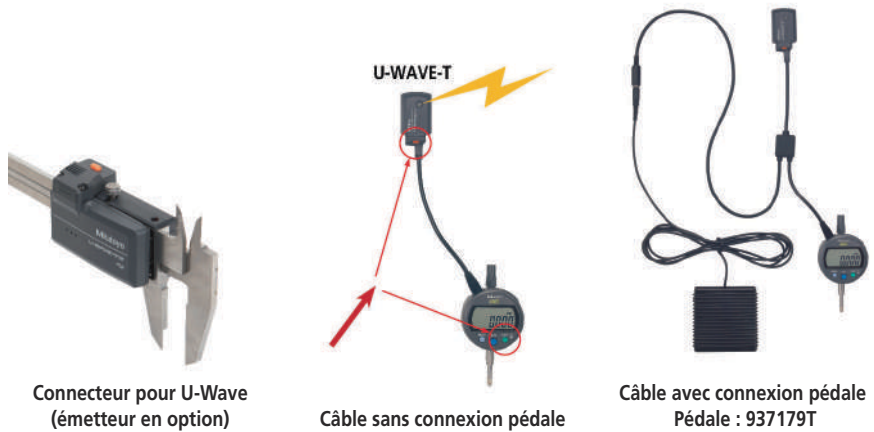


02AZF675 (Plaque  
montage) + U-Wave-  
TM (264-623)  
+ 02AZD790G (Câble  
connexion)

02AZE990  
Support U-WAVE-T  
pour QM-Height



12AAY486  
U-WAVE-T  
02AZG011



Connecteur, U-Wave fit

Réf.	Remarques	Poids [g]	Prix € .H.T
02AZF300	Pour l'émetteur U-Wave-TC par exemple pour pied à coulisse AOS	6	105
02AZF310	Pour U-Wave-TC et U-Wave-TM, par exemple pied à coulisse IP67, micromètre IP65	6	110
02AZF700	Pour l'émetteur U-Wave-TM/TMB et un comparateur ID-C 12,7 mm	10	124

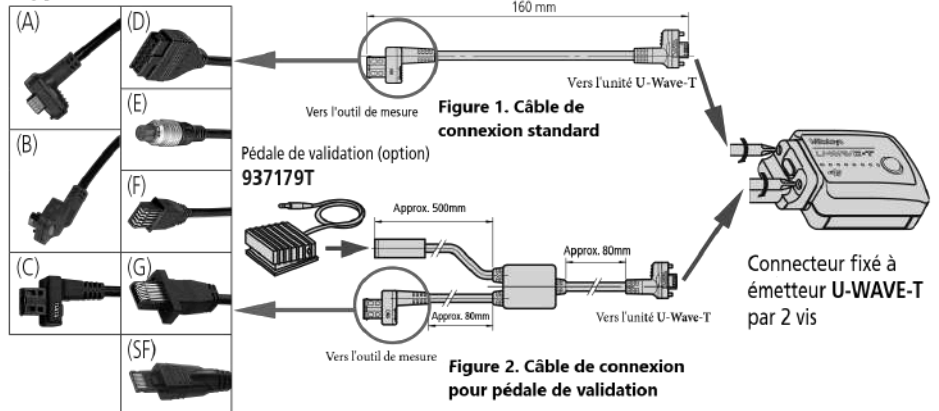
Câble sans connecteur pour pédale de validation

Réf.	Modèle	Remarques	Poids [g]	Prix € .H.T
02AZD790A	A	Câble de connexion pied à coulisse et règle étanches ...	10	110
02AZD790B	B	Câble connexion micromètre étanche + butée 350-2XX ...	10	110
02AZD790C	C	Câble connexion pied à coulisse standard, butée 164 ...	10	105
02AZD790D	D	Câble connexion comparateur ID-F/ID-H, colonne ...	10	98
02AZD790E	E	Câble connexion micromètre, butée ...	10	98
02AZD790F	F	Câble connexion ancien pied à coulisse, comparateur ID-C, trusquin ...	10	98
02AZD790G	G	Câble connexion comparateur ID-N/ID-B ...	10	105
02AZG011	SF	Câble U-Wave pour instruments Digimatic S1 (ID-C/ID-F)	10	131

Câble avec connecteur pour pédale de validation

Réf.	Modèle	Remarques	Poids [g]	Prix € .H.T
02AZE140A	A	Câble connexion pied à coulisse et règle étanches ...	34	157
02AZE140B	B	Câble de connexion micromètre étanche + butée 350-2XX ...	34	157
02AZE140C	C	Câble connexion pied à coulisse standard, butée 164	34	150
02AZE140D	D	Câble connexion comparateur ID-F/ ID-H, colonne ...	34	144
02AZE140E	E	Câble connexion micromètre, butée ...	34	144
02AZE140F	F	Câble connexion comparateur ID-C/ID-S, trusquin ...	34	144
02AZE140G	G	Câble connexion comparateur ID-N et ID-B ...	34	144
02AZG021	SF	Câble U-Wave avec connecteur pédale pour instruments Digimatic S1 (ID-C/ID-F)	35	237

### 7 types de connecteurs



Pour plus d'informations sur les extrémités de câble, voir page 21



# Interface Digimatic-USB / Interface clavier

## Série 264 - Interface

- Cette interface USB permet de connecter un appareil de mesure DIGIMATIC à une interface USB de PC pour recevoir des données.
- Interface via le buffer/clavier pour l'intégration des données Digimatic dans les programmes.



264-020



Réf.	Entrée données	Sortie données	Sortie décimale	Adap. pédale	Livré	Poids [g]	Prix €H.T
264-020	1 x Digimatic (HID)	Port COM virtuel USB (VCP) possible avec le driver USB-ITPAK. Voir les téléchargements sur <a href="http://www.mitutoyo.fr">www.mitutoyo.fr</a> . Signal clavier USB (HID).	Point ou virgule	Oui	Avec câble USB (1 m)	54	259

# Multiplexeur DMX-3T / FS2 USB

## Série 63

- Le **DMX-3 T/FS2 USB** est une interface qui permet de transmettre des données de mesure en provenance d'instruments de mesure dotés de sorties Digimatic à un PC. Afin d'assurer la compatibilité fonctionnelle de tous les programmes qui utilisent des entrées au clavier, quel que soit le système d'exploitation, les données de mesure sont converties en codes clavier.
- Interface via le buffer/clavier pour l'intégration des données Digimatic dans les programmes.
- Fonction minuteur : intervalle 0-99s ou 0-99 min



63AAA041



Face arrière

Réf.	Entrée données	Sortie données	Sortie décimale	Adap. pédale	Livré	Poids [g]	Prix €H.T
63AAA041	3 x Digimatic	Signal clavier USB	point ou virgule (sélectionnable)	Oui	Câble USB (1,8m)	330	624

## Caractéristiques

Dimensions	38 x 64 x 21 mm
Alimentation	5 V depuis l'USB
Nombre d'appareils max. connectables	20
Système d'exploitation compatible	Microsoft® Windows® 2000, XP, Vista®, 7, 8, 8.1, 10 (32bit, 64bit), 11

## Accessoires en option

Réf.	Description	Prix €H.T
06AGR543	USB-ITPAK Vers. 3.0, Dongle USB + Logiciel en ligne	340
937179T	Pédale de validation	56

	A	B	C	D	E
1	Height	Diameter 1	Diameter 2		
2	0.000	0.000	0.000		
3	2.734	5.031	13.526		
4	2.700	5.036	13.525		
5	2.701	5.036	13.525		
6	2.701	5.037	13.525		
7	2.702	5.037	13.525		
8	2.702	5.037	13.433		
9	2.702	5.037	13.432		
10	2.701	4.940	13.432		
11	2.357	4.940	12.129		

## Caractéristiques

Dimensions	112 x 122 x 45 mm
Alimentation	5 V à partir de l'USB
Fonction minuteur	0-99s (Pas 1s) ou 0-99min
Système d'exploitation compatible	Microsoft® Windows® 2000, XP, Vista®, 7, 8, 8.1, 10 (32bit, 64bit), 11
Nombre max. d'interfaces en série	3 via câble de liaison en option pour pédale de validation

## Accessoires en option

Réf.	Description	Prix €H.T
63AAA105	Câble liaison interface (300 mm) pour pédale de validation	63
937179T	Pédale de validation	56

	A	B	C	D	E
1	Height	Diameter 1	Diameter 2		
2	0.000	0.000	0.000		
3	2.734	5.031	13.526		
4	2.700	5.036	13.525		
5	2.701	5.036	13.525		
6	2.701	5.037	13.525		
7	2.702	5.037	13.525		
8	2.702	5.037	13.433		
9	2.702	5.037	13.432		
10	2.701	4.940	13.432		
11	2.357	4.940	12.129		

### Caractéristiques

Dimensions (L x P x H) 58 x 62 x 18 mm

### Accessoires en option

Réf.	Description	Prix €..H.T
937179T	Pédale de validation	56
63AAA027	Câble RS-232C, 2m	24



63AAA029

### Caractéristiques

Alimentation	5 V à partir de l'USB
Système d'exploitation compatible	Microsoft® Windows® 2000, XP, Vista®, 7, 8, 8.1, 10 (32bit, 64bit), 11
Dimensions (L x P x H)	33 x 57 x 20 mm

### Accessoires en option

Réf.	Description	Prix €..H.T
937179T	Pédale de validation	56

### Caractéristiques

Dimensions (L x P x H) 58 x 62 x 18 mm

### Accessoires en option

Réf.	Description	Prix €..H.T
937179T	Pédale de validation	56
63AAA108	Câble RS-232C D-SUB 9/D-SUB 25, 2m	94
63AAA028	Adaptateur D-SUB25/SUB9	24



Exemple d'application avec une pédale de validation (option)

## Multiplexeur DMX-1

### Série 63

Le **DMX-1** série est une interface pilotée par microcontrôleur destinée à relier un instrument de mesure pourvu d'une sortie Digimatic au port RS-232C d'un ordinateur.

Réf.	Entrée données	Sortie données	Câble PC	Adap. pédale	Vitesse transmission bauds	Bits données	Bits d'arrêt	Parité	Prix €..H.T
63AAA029	1 x Digimatic	ASCII/RS-232C	D-SUB 9	Oui	9600	8	1	nulle	127

## Multiplexeur DMX-1 USB

### Série 63

Le **DMX-1 USB** est une interface pilotée par microcontrôleur destinée à relier un instrument de mesure pourvu d'une sortie Digimatic à un port USB d'un ordinateur. L'appareil se présente à l'ordinateur comme une interface RS-232C virtuelle. Un adaptateur pour pédale est également compris.



63AAA040



Face arrière

Réf.	Entrée données	Sortie données	Câble PC	Adap. pédale	Vitesse transmission bauds	Bits données	Bits d'arrêt	Parité	Livré	Prix €..H.T
63AAA040	1 x Digimatic	USB Virtuel Port-COM (VCP)	USB Type Mini-B	Oui	9600	8	1	nulle	Câble USB (1,8 m), logiciel	137

## Multiplexeur DMX-2 S

### Série 63

Le **DMX-2S** est une interface destinée à relier deux instruments dotés d'une interface Digimatic au port RS-232C d'un ordinateur. La transmission des données peut être déclenchée par une pédale de validation, en option.



63AAA038

Réf.	Entrée données	Sortie données	Câble PC	Adap. pédale	Vitesse transmission bauds	Bits données	Bits d'arrêt	Parité	Prix €..H.T
63AAA038	2 x Digimatic	ASCII/RS-232C	D-SUB 25	Oui	9600	8	1	nulle	480



# Multiplexeur DMX-2 USB

## Série 63

Le **DMX-2 USB** est une interface pilotée par microcontrôleur destinée à relier deux instruments de mesure pourvus d'une interface «DIGIMATIC» à un port USB d'un ordinateur. L'appareil se présente à l'ordinateur comme une interface RS-232 C virtuelle. Un adaptateur pour pédale est également compris.



63AAA037



Face arrière

Réf.	Entrée données	Sortie données	Câble PC	Adap. pédale	Vitesse transmission bauds	Bits données	Bits d'arrêt	Parité	Livré	Prix €.H.T
63AAA037	2 x Digimatic	Port-Com virtuel USB (VCP) signal clavier USB (HID) (permutable sur l'appareil)	USB Type Mini-B	Oui	9600	8	1	nulle	Câble USB (1,8 m) logiciel disponible en ligne	491

# Multiplexeur DMX-3 USB

## Série 63

Le **DMX-3** est une interface pilotée par un microcontrôleur destinée à relier trois instruments de mesure pourvus d'une sortie Digimatic à un port USB ou RS-232C. Les canaux peuvent être sélectionnés par un interrupteur.



63AAA039



Face arrière

Réf.	Entrée données	Sortie données	Câble PC	Adap. pédale	Vitesse transmission bauds	Bits données	Bits d'arrêt	Parité	Livré	Prix €.H.T
63AAA039	3 x Digimatic	Port COM USB virtuel (VCP), RS-232C	Pour câble série: D-SUB 9 ou USB: Type B	Oui	1200 / 9600 (réglage par cavalier)	8	1	nulle	Câble USB (1,8 m) Driver Adaptateur secteur (seulement pour les connexions à câble de série)	597

### Caractéristiques

Alimentation	5 V à partir de l'USB
Système d'exploitation compatible	Microsoft® Windows® 2000, XP, Vista®, 7, 8, 10 (32bit, 64bit), 11
Séparateur décimal données de sortie (HID)	Point ou virgule
Dimensions (L x P x H)	61 x 76 x 35 mm

### Accessoires en option

Réf.	Description	Prix €.H.T
937179T	Pédale de validation	56

### Caractéristiques

Alimentation	5 V depuis l'USB ou adaptateur AC (pour connexion série)
Système d'exploitation compatible	Microsoft® Windows® 2000, XP, Vista®, 7, 8, 10 (32bit, 64bit), 11
Dimensions (L x P x H)	170 x 128 x 55 mm

### Accessoires en option

Réf.	Description	Prix €.H.T
63AAA027	Câble RS-232C, 2m	24
937179T	Pédale de validation	56

# Multiplexeur MUX-10F

## Série 264

- Le MUX-10F Mitutoyo permet de transmettre les mesures à des programmes d'application.

### Caractéristiques

Alimentation	Adaptateur AC, 9V 500 mA
Dimensions (L x P x H)	91,4 x 92,5 x 50,4 mm

### Accessoires en option

Réf.	Description	Prix €.H.T
12AAA882D	Câble de connexion RS-232C, .	47
937179T	Pédale de validation	56



264-002D



Face arrière

Réf.	En- trée don- nées	Sortie données	Câ- ble PC	Adap. pédale	Vitesse transmission bauds	Bits don- nées	Bits d'ar- rêt	Pa- rité	Livré	Prix €.H.T
264-002D	4 x Digi- matic	RS-232C	D- SUB 9	Oui	300/600/1200/2400/4800/9600/19 200 (réglable)	8	1	nul- le	adap- ta- teur sec- teur	1.419

# Multiplexeur DMX-8

## Série 63

Permet de relier des appareils pourvus d'une interface DIGIMATIC au port RS-232 C d'un PC.

### Caractéristiques

Alimentation	220-240V 50Hz
Dimensions (L x P x H)	158 x 204 x 66 mm

### Accessoires en option

Réf.	Description	Prix €.H.T
63AAA027	Câble RS-232C, 2m	24
937179T	Pédale de validation	56



63AAA033



Face arrière

Réf.	Entrée données	Sortie don- nées	Câble PC	Adap. pédale	Vitesse trans- mission bauds	Bits don- nées	Bits d'arrêt	Parité	Livré	Prix €.H.T
63AAA033	8 x Digi- matic	ASCII/ RS-232C	D-SUB 9	Oui	9600	8	1	nulle	Câble ali- menta- tion	1.351

# Multiplexeur DMX-16 / DMX-16C

## Série 63

Réception : DMX-16 successive - DMX-16C simultanée



63AAA026 ou 63AAA106



Face arrière

Réf.	Modèle	Entrée données	Sortie données	Remarques	Câble PC	Adap. pédale	Vitesse transmission bauds	Bits données	Bits d'arrêt	Parité	Livré	Prix €.H.T
63AAA026	DMX-16	16 x Digimatic	ASCII/RS-232C	Réception de données successivement	D-SUB 9	Oui	9600	8	1	nulle	Câble alimentation	2.061
63AAA106	DMX-16C	16 x Digimatic	ASCII/RS-232C	Réception de données simultanée.	D-SUB 9	Oui	9600	8	1	nulle	Câble alimentation	2.874

# Multiplexeur DMX-3-2 USB

## Série 63

Le **DMX-3-2-USB** est une interface pilotée par un microcontrôleur destinée à relier trois instruments de mesure pourvus d'une sortie Digimatic à un port USB ou RS-232C. Interface buffer/clavier pour l'intégration des données digimatic dans les programmes. Les canaux peuvent être sélectionnés par un interrupteur.



63AAA043



63AAA042



Face arrière

Réf.	Entrée données	Sortie données	Câble PC	Adap. pédale	Vitesse transmission bauds	Bits données	Bits d'arrêt	Parité	Livré	Prix €.H.T
63AAA043	1 x RS-232C	Signal clavier USB (HID)	USB Type B	Oui					Câble USB (1,8 m)	322
63AAA042	3 x Digimatic 2 x RS-232C	Port COM virtuel USB (VCP), signal clavier USB (HID)	USB Type B	Oui	9600	8	1	nulle	Câble USB (1,8m)	1.176

### Caractéristiques

Alimentation	220-240V 50Hz
Dimensions	225 x 204 x 75 mm

### Accessoires en option

Réf.	Description	Prix €.H.T
63AAA027	Câble RS-232C, 2m	24
937179T	Pédale de validation	56

### Caractéristiques

Alimentation	5V depuis l'USB
Fonction minuteur	Intervalle 0-99 s ou 0-99 min
Instruments de mesure Mitutoyo avec sortie RS232C	Compteur KA Niveau Série 950 Compteurs EH, EF, EV DP1-VR/DP1-VA Colonne LH-600 QM-Data 200 Litematic VL-50 Micromètre à balayage laser QM-Height Microscope MF Projecteur PJ A3000 Projecteur PJ H30 Comparateur ID-H
Système d'exploitation compatible	Microsoft® Windows® 2000, XP, Vista®, 7, 8, 8.1, 10 (32bit, 64bit), 11
Séparateur décimal données de sortie (HID)	Point ou virgule

### Accessoires en option

Réf.	Description	Prix €.H.T
63AAA105	Câble liaison interface (300 mm) pour pédale de validation	63
937179T	Pédale de validation	56

# Timerbox

## Série 63

### Transfert des résultats de mesure à commande temporelle

- Boîtier Timerbox à brancher sur le connecteur de pédale de validation d'une interface Mitutoyo pour le déclenchement du transfert de données selon un intervalle défini.

### Caractéristiques

Alimentation	Adaptateur CA 10V, 120 mA ou alimentation 5V depuis USB
Fonction minuteur	1 s-99 h 59 min 59 s (100 h)
Tolérance de l'horloge	±8 s/24 h
Dimensions (L x P x H)	55 x 58 x 31 mm
Poids	84 g



Exemple d'application avec DMX



63AAA107



Exemple d'application avec outil d'entrée directe USB

Réf.	Livré	Prix €.H.T
63AAA107	Câble de connexion USB (0,8 m), Adaptateur AC, Câble pédale de validation TTB1 (0,52 m)	468

# Boîtier de commutation Digimatic

## Série 63/939

Le boîtier de commutation permet de connecter 3 (939039) ou 5 (63AAA030) instruments de mesure Digimatic à un processeur de données Digimatic (DP-1VA, ou un multiplexeur).

### Accessoires en option

Réf.	Description	Prix €.H.T
936937	Câble SPC, 1m	57
965014	Câble SPC, 2m	72
937179T	Pédale de validation	56

937179T pour 63AAA030 seulement



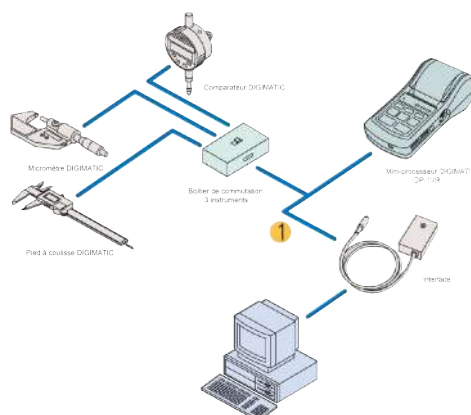
63AAA030



939039



Réf.	Sortie données	Entrée données	Adap. pédale	Livré	Prix €.H.T
63AAA030	Digimatic x 1 canal	5 x Digimatic	Oui	Adaptateur secteur (63AAA30)	490
939039	Digimatic x 1 canal	3 x Digimatic	Non	avec adaptateur AC (63AAA30)	324



**Micromètre Digimatic et mécanique**  
**Page 35**



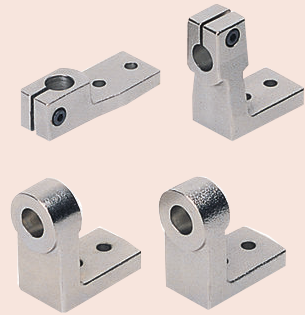
**Accessoires pour micromètres**  
**Page 100**



**Butée micrométrique**  
**Page 108**



**Supports pour butées**  
**Page 129**





# Micromètre Digimatic haute précision

ABSOLUTE®



## Série 293

- Le premier micromètre au monde doté d'une résolution de 0.1 µm, ce micromètre est idéal pour toute personne en quête d'un instrument à main capable d'effectuer des mesures de très grande précision

Fonctions	Série 293
Marche/Arrêt	●
Extinction auto (20 min. sans utilisation)	●
Alarme batterie faible	●
Verrouillage des touches	●
Maintien des données	●
PRESET (présélection) 2 valeurs	●
Permutation de la résolution	●

### Caractéristiques

Affichage	LCD, hauteur de caractères 7,5 mm
Surface de mesure	En carbure, rectifiée, Ø 3,2 mm
Broche de mesure	Avec blocage de la broche, ø 6,35 mm, avance de la broche 0,5 mm
Graduation	Tambour et fourreau gradués chromés mats
Alimentation	Pile lithium CR2032
Durée de vie la pile	Approx. 2 ans
Livré	En coffret, clé, tournevis, 1 pile, coque de protection thermique, certificat d'inspection

### Accessoires en option

Réf.	Description	Prix € H.T
05CZA662	Câble SPC touche Data, 1m, pour micromètre	105
05CZA663	Câble SPC touche Data, 2m, pour micromètre	107
06AFM380B	Câble SPC USB, Digi/Digi2, touche Data IP	141
02AZD880G	U-Wave-T, buzzer, .	187
02AZD730G	U-Wave-T, IP67, .	187
02AZD790B	Câble B U-Wave-T, touche Data pour micromètre IP	110

### Accessoires de rechange

Réf.	Description	Prix € H.T
05SAA217D	Pile CR-2032, 1 pièce	10



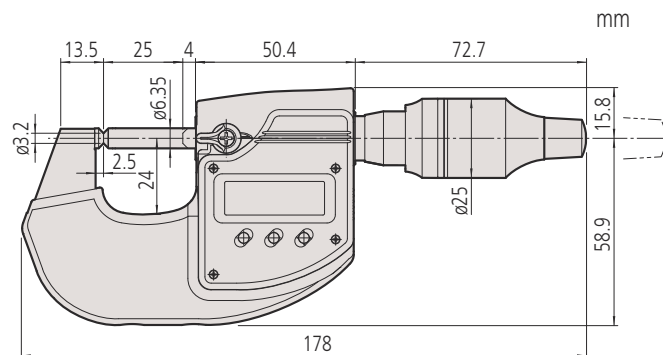
Résolution de 0,1µm



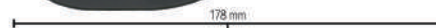
293-100-20

### Métrique

Réf.	Capacité [mm]	Résolution	Erreur Max Adm J MPE	Planéité	Parallélisme	Force mesure [N]	Poids [g]	Prix € H.T
293-100-20	0 - 25	0,1 µm / 0,5 µm	±0,5 µm	0,3 µm	0,6 µm	7-9	400	2.006



293-100-20



293-240-30



Comparaison de tailles :  
Micromètre de haute précision avec un cadre très rigide et un micromètre classique avec un cache standard.



Scannez le QR code avec votre mobile et regardez les vidéos de nos produits sur Youtube.



# Micromètre Digimatic IP65

## Série 293

- Micromètre IP65 avec sortie de données



Seulement pour 0-25, 25-50 mm

# IP65

Fonctions	Série 293
ORIGIN jusqu'à 100 mm	●
Changement ZERO / ABS	●
Extinction auto (20 min. sans utilisation)	●
Alarme batterie faible	●
Verrouillage des touches	●
Maintien des données	●
2 x PRESET au-dessus de 100 mm	●

### Caractéristiques

Affichage	LCD, hauteur de caractères 7,5 mm
Surface de mesure	Type carbure, finition rodée
Broche de mesure	Avec blocage de la broche, $\varnothing$ 6,35 mm, avance de la broche 0,5 mm
Graduation	Tambour et fourreau gradués chromés mats
Alimentation	1 pile SR-44
Durée de vie la pile	Approx. 2,4 ans, 1,2 ans (Capacité >100 mm)
Livré	En coffret, clé, étalon de réglage (à partir de 25 mm), certificat de contrôle (0-50 mm)

### Accessoires en option

Réf.	Description	Prix € .H.T
05CZA662	Câble SPC touche Data, 1m, pour micromètre	105
05CZA663	Câble SPC touche Data, 2m, pour micromètre	107
06AFM380B	Câble SPC USB, Digi/Digi2, touche Data IP	141
264-622	U-Wave fit, IP67, Emetteur sans fil	185
264-623	U-Wave fit, Emetteur sans fil buzzer	185
264-627	U-Wave bluetooth, Buzzer, Emetteur sans fil	185
264-626	U-Wave bluetooth, IP67, Emetteur sans fil	185
02AZF310	Connecteur, U-Wave fit, Étanche	110

### Accessoires de rechange

Réf.	Description	Prix € .H.T
938882	1 pile SR-44	10



293-234-30 avec tambour à cliquet



293-230-30 à cliquet



293-252-30



293-237-30

### Métrique

#### Modèles à cliquet

Réf.	Capacité [mm]	Résolution	Erreur Max Adm J MPE	Planéité	Parallélisme	Force mesure [N]	Prix € .H.T
293-230-30	0 - 25	0,001 mm	$\pm 1 \mu\text{m}$	0,3 $\mu\text{m}$	1 $\mu\text{m}$	5-10	315
293-231-30	25 - 50	0,001 mm	$\pm 1 \mu\text{m}$	0,3 $\mu\text{m}$	1 $\mu\text{m}$	5-10	373
293-232-30	50 - 75	0,001 mm	$\pm 2 \mu\text{m}$	0,3 $\mu\text{m}$	2 $\mu\text{m}$	5-10	490
293-233-30	75 - 100	0,001 mm	$\pm 2 \mu\text{m}$	0,3 $\mu\text{m}$	2 $\mu\text{m}$	5-10	530
293-250-30	100 - 125	0,001 mm	$\pm 2 \mu\text{m}$	0,3 $\mu\text{m}$	5 $\mu\text{m}$	5-10	719
293-251-30	125 - 150	0,001 mm	$\pm 2 \mu\text{m}$	0,3 $\mu\text{m}$	5 $\mu\text{m}$	5-10	740
293-252-30	150 - 175	0,001 mm	$\pm 3 \mu\text{m}$	0,3 $\mu\text{m}$	5 $\mu\text{m}$	5-10	759
293-253-30	175 - 200	0,001 mm	$\pm 3 \mu\text{m}$	0,3 $\mu\text{m}$	5 $\mu\text{m}$	5-10	765
293-254-30	200 - 225	0,001 mm	$\pm 3 \mu\text{m}$	0,3 $\mu\text{m}$	5 $\mu\text{m}$	5-10	772
293-255-30	225 - 250	0,001 mm	$\pm 4 \mu\text{m}$	0,3 $\mu\text{m}$	5 $\mu\text{m}$	5-10	785
293-256-30	250 - 275	0,001 mm	$\pm 4 \mu\text{m}$	0,3 $\mu\text{m}$	5 $\mu\text{m}$	5-10	798
293-257-30	275 - 300	0,001 mm	$\pm 4 \mu\text{m}$	0,3 $\mu\text{m}$	5 $\mu\text{m}$	5-10	849

Réf.	L [mm]	a [mm]	b [mm]	c [mm]	Poids [g]
293-230-30	0	6,5	25	2,5	270
293-231-30	25	7,3	32,5	2,5	330
293-232-30	50	10,1	47	2,5	470
293-233-30	75	11,5	60	2,5	625
293-250-30	100	16,7	76	5,3	600
293-251-30	125	18,8	90	5,7	740
293-252-30	150	19,1	103	6,1	800
293-253-30	175	18,2	115	6,3	970
293-254-30	200	16,8	126	6,7	1100
293-255-30	225	18	139	5,5	1270
293-256-30	250	18	152	6,5	1340
293-257-30	275	18	166	6,5	1540

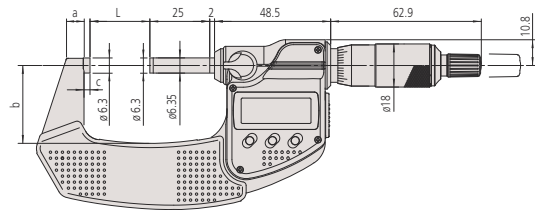
# Micromètre Digimatic IP65

Métrique

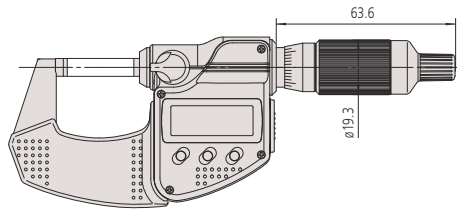
Modèles avec tambour à cliquet

Réf.	Capacité [mm]	Résolution	Erreur Max Adm J MPE	Planéité	Parallélisme	Force mesure [N]	Prix € H.T
293-234-30	0 - 25	0,001 mm	±1 µm	0,3 µm	1 µm	5-10	379
293-235-30	25 - 50	0,001 mm	±1 µm	0,3 µm	1 µm	5-10	455
293-236-30	50 - 75	0,001 mm	±2 µm	0,3 µm	2 µm	5-10	556
293-237-30	75 - 100	0,001 mm	±2 µm	0,3 µm	2 µm	5-10	627

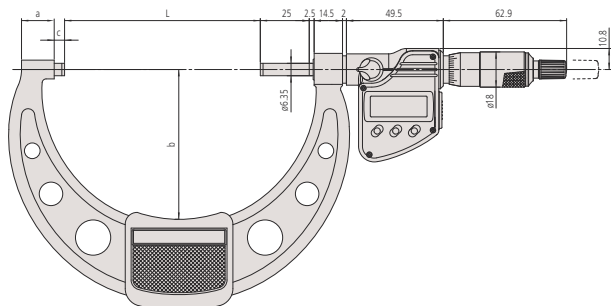
Réf.	L [mm]	a [mm]	b [mm]	c [mm]	Poids [g]
293-234-30	0	6,5	25	2,5	270
293-235-30	25	7,3	32,5	2,5	330
293-236-30	50	10,1	47	2,5	470
293-237-30	75	11,5	60	2,5	625



À cliquet



Avec tambour à cliquet



À cliquet capacité supérieure à 100 mm



Excellente résistance à l'eau et à la poussière IP65



Avec système sans fil U-Wave fit



Scannez le QR code avec votre mobile et regardez les vidéos de nos produits sur Youtube.



# Micromètre Digimatic IP65

## Série 293 - Sans sortie de données

Ce micromètre IP65 a une précision élevée, n'a pas de sortie de données, est vraiment robuste et vous offre les avantages suivants:

- Résistant aux huiles même pour les parties en plastique
- Longue durée de vie de la pile de 30 mois
- Excellente résistance contre l'eau et la poussière permettant une utilisation du micromètre en environnement difficile.



# IP65

Seulement pour  
0-25, 25-50 mm

Fonctions	Série 293 - Sans sortie de données
ORIGIN jusqu'à 100 mm	●
Changement ZERO / ABS	●
Extinction auto (20 min. sans utilisation)	●
Alarme batterie faible	●
Verrouillage des touches	●
Maintien des données	●

### Caractéristiques

Affichage	LCD, hauteur de caractères 7,5 mm
Surface de mesure	En carbure, rectifiée, finement rodée
Broche de mesure	Avec blocage de la broche, Ø 6,35 mm, avance de la broche 0,5 mm
Graduation	Tambour et fourreau gradués chromés mats
Alimentation	1 pile SR-44
Durée de vie la pile	Environ 2,4 ans, 1,2 (gamme supérieure à 100 mm)
Livré	En étui ou coffret, clé, 1 pile, étalon (à partir de 25 mm), certificat de contrôle (0-50 mm)

### Accessoires de rechange

Réf.	Description	Prix € .H.T
938882	1 pile SR-44	10



Scannez le QR code avec votre mobile et regardez les vidéos de nos produits sur Youtube.



293-240-30 à cliquet



293-244-30 avec tambour à cliquet

### Métrique Modèles à cliquet

Réf.	Capacité [mm]	Résolution	Erreur Max Adm J MPE	Planéité	Parallélisme	Force mesure [N]	L [mm]	a [mm]	b [mm]	c [mm]	Poids [g]	Prix € .H.T
293-240-30	0 - 25	0,001 mm	±1 µm	0,3 µm	1 µm	5-10	0	6,5	25	2,5	270	244
293-241-30	25 - 50	0,001 mm	±1 µm	0,3 µm	1 µm	5-10	25	7,3	32,5	2,5	330	342
293-242-30	50 - 75	0,001 mm	±2 µm	0,3 µm	2 µm	5-10	50	10,1	47	2,5	470	412
293-243-30	75 - 100	0,001 mm	±2 µm	0,3 µm	2 µm	5-10	75	11,5	60	2,5	625	469

### Métrique Modèles avec tambour à cliquet

Réf.	Capacité [mm]	Résolution	Erreur Max Adm J MPE	Planéité	Parallélisme	Force mesure [N]	L [mm]	a [mm]	b [mm]	c [mm]	Poids [g]	Prix € .H.T
293-244-30	0 - 25	0,001 mm	±1 µm	0,3 µm	1 µm	5-10	0	6,5	25	2,5	270	261
293-245-30	25 - 50	0,001 mm	±1 µm	0,3 µm	1 µm	5-10	25	7,3	32,5	2,5	330	350
293-246-30	50 - 75	0,001 mm	±2 µm	0,3 µm	2 µm	5-10	50	10,1	47	2,5	470	461
293-247-30	75 - 100	0,001 mm	±2 µm	0,3 µm	2 µm	5-10	75	11,5	60	2,5	625	528



Excellente résistance contre l'eau et la poussière IP65



# Micromètre Digimatic IP65

## Série 293 - Micromètres en jeu

Ce micromètre très robuste offre une très haute précision.



0-25/25-50mm



293-963-30

### Métrique

Jeux/Modèle à cliquet

Réf.	Capacité [mm]	Résolution	Force mesure [N]	Composition du Jeu	Poids [g]	Prix €.H.T
293-966-30	0 - 50	0,001 mm	5-10	293-230-30/293-231-30 + étalon 25 mm (cale céramique classe 1)	1030	733
293-962-30	0 - 75	0,001 mm	5-10	293-230-30 / 293-231-30 / 293-232-30 + étalon 25 mm et 50 mm	1640	1.252
293-963-30	0 - 100	0,001 mm	5-10	293-230-30 / 293-231-30 / 293-232-30 / 293-233-30 + étalon 25 mm, 50 mm et 75 mm	2725	1.810

Fonctions	Série 293 - Micromètres en jeu
ORIGIN jusqu'à 100 mm	●
Changement ZERO / ABS	●
Extinction auto (20 min. sans utilisation)	●
Alarme batterie faible	●
Verrouillage des touches	●
Maintien des données	●

### Caractéristiques

Affichage	LCD, hauteur de caractères 7,5 mm
Surface de mesure	Type carbure, finition rodée
Broche de mesure	ø 6,35 mm, avance de la broche 0,5 mm avec blocage de la broche
Graduation	Tambour et fourreau gradués chromés mats
Alimentation	1 pile SR-44
Durée de vie la pile	Approx. 2,4 ans
Livré	En étui ou coffret, clé, piles, étalon de réglage (à partir de 25 mm)

### Accessoires en option

Réf.	Description	Prix €.H.T
05CZA662	Câble SPC touche Data, 1m, pour micromètre	105
05CZA663	Câble SPC touche Data, 2m, pour micromètre	107
06AFM380B	Câble SPC USB, Digi/Digi2, touche Data IP	141
264-623	U-Wave fit, Emetteur sans fil buzzer	185
264-622	U-Wave fit, IP67, Emetteur sans fil	185
264-626	U-Wave bluetooth, IP67, Emetteur sans fil	185
264-627	U-Wave bluetooth, Buzzer, Emetteur sans fil	185
02AZF310	Connecteur, U-Wave fit, Étanche	110

### Accessoires de rechange

Réf.	Description	Prix €.H.T
938882	1 pile SR-44	10



Avec système sans fil U-Wave fit

# Micromètre Digimatic grand format

## Série 293

- Modèle à cliquet

Fonctions	Série 293
Changement ZERO / ABS	●
Extinction auto (20 min. sans utilisation)	●
Alarme batterie faible	●
Verrouillage des touches	●
Maintien des données	●
2 Preset	●

### Caractéristiques

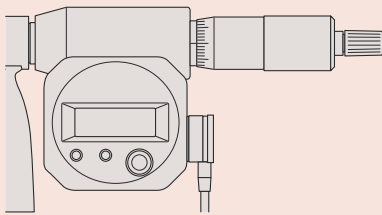
Affichage	LCD, hauteur de caractères 7,5 mm
Surface de mesure	Carbure, rectifiée, finement rodée
Broche de mesure	Avec blocage de la broche, $\varnothing$ 8 mm, avance de la broche 0,5 mm
Graduation	Tambour et fourreau gradués chromés mats
Alimentation	2 piles SR-44
Durée de vie la pile	Environ 20 mois
Livré	En coffret, clé, étalon, 2 piles

### Accessoires en option

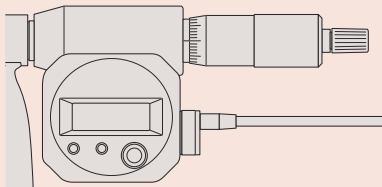
Réf.	Description	Prix € .H.T
04AZB512	Câble SPC touche Data, 1 m, plat et coudé à gauche	95
04AZB513	Câble SPC touche Data, 2m, plat et coudé à gauche	106
959149	Câble SPC touche Data, 1M	48
959150	Câble SPC touche Data, 2M	57
06AFM380C	Câble SPC USB, 2m, avec bouton Data	124
02AZD730G	U-Wave-T, IP67, .	187
02AZD880G	U-Wave-T, buzzer, .	187
02AZD790C	Câble C U-Wave-T, touche Data	105

### Accessoires de rechange

Réf.	Description	Prix € .H.T
938882	1 pile SR-44	10



Orientation du câble vers le bas  
04AZB512, 04AZB513



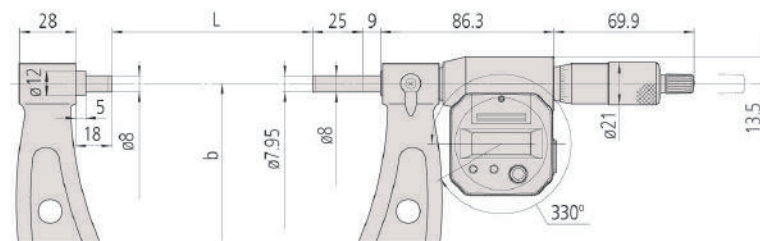
Orientation du câble dans la direction du tambour  
959149, 959150



293-582

### Métrique

Réf.	Capacité [mm]	Résolution	Erreur Max Adm J MPE	Planéité	Parallélisme	Force mesure [N]	L [mm]	b [mm]	Poids [g]	Prix € .H.T
293-582	300 - 325	0,001 mm	$\pm 6 \mu\text{m}$	0,6 $\mu\text{m}$	5 $\mu\text{m}$	10-14	353	187	2000	963
293-583	325 - 350	0,001 mm	$\pm 6 \mu\text{m}$	0,6 $\mu\text{m}$	5 $\mu\text{m}$	10-14	378	199	2150	976
293-584	350 - 375	0,001 mm	$\pm 6 \mu\text{m}$	0,6 $\mu\text{m}$	5 $\mu\text{m}$	10-14	403	212	2300	990
293-585	375 - 400	0,001 mm	$\pm 7 \mu\text{m}$	0,6 $\mu\text{m}$	6 $\mu\text{m}$	10-14	428	224	2450	1.003
293-586	400 - 425	0,001 mm	$\pm 7 \mu\text{m}$	0,6 $\mu\text{m}$	6 $\mu\text{m}$	10-14	453	236	2600	1.015
293-587	425 - 450	0,001 mm	$\pm 7 \mu\text{m}$	0,6 $\mu\text{m}$	6 $\mu\text{m}$	10-14	478	248	2750	1.027
293-588	450 - 475	0,001 mm	$\pm 8 \mu\text{m}$	0,6 $\mu\text{m}$	6 $\mu\text{m}$	10-14	503	261	2900	1.043
293-589	475 - 500	0,001 mm	$\pm 8 \mu\text{m}$	0,6 $\mu\text{m}$	7 $\mu\text{m}$	10-14	528	273	3100	1.054



Afficheur rotatif sur 330°

# Micromètre Digimatic

Série 293

Micromètre d'extérieur Digimatic

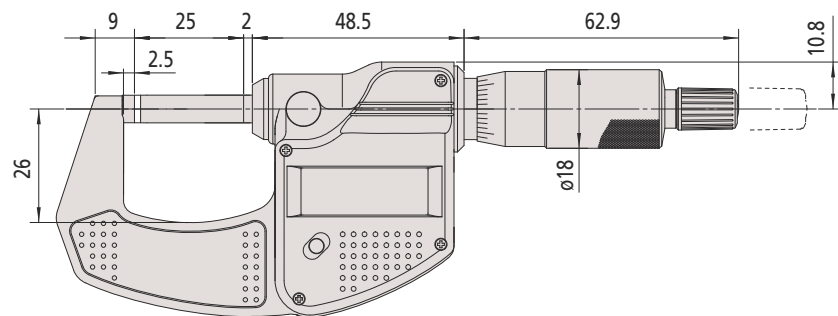
Sans sortie de données



293-821-30

Métrique Modèle à cliquet

Réf.	Capacité [mm]	Résolution	Erreur Max Adm J MPE	Planéité	Parallélisme	Force mesure [N]	Poids [g]	Prix €..H.T
293-821-30	0 - 25	0,001 mm	±2 µm	0,3 µm	1 µm	5-10	275	190



Fonctions	Série 293
ORIGINE	●
Extinction auto (20 min. sans utilisation)	●
Alarme batterie faible	●

## Caractéristiques

Affichage	LCD, hauteur de caractères 7,5 mm
Surface de mesure	Carbure, rectifiée, finement rodée
Broche de mesure	∅ 6,35 mm, avance de la broche 0,5 mm
Graduation	Tambour et fourreau gradués chromés mats
Alimentation	1 pile SR-44
Durée de vie la pile	Environ 2,4 ans
Livré	En coffret, clé, 1 pile, certificat d'inspection

## Accessoires de rechange

Réf.	Description	Prix €..H.T
938882	1 pile SR-44	10

# Micromètre d'extérieur broche non rotative

## Série 406

### Micromètre d'extérieur

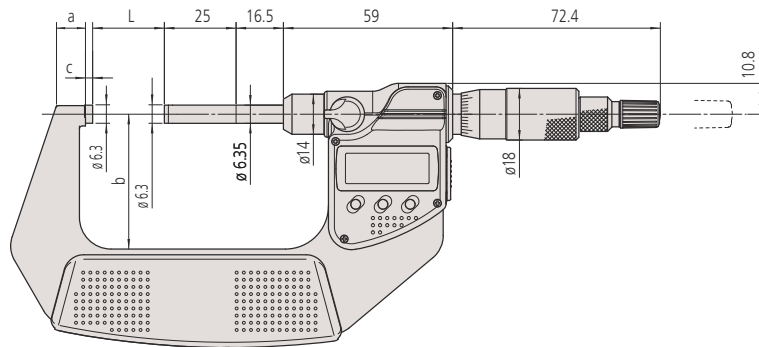
- Broche non rotative
- Avec sortie de données
- Modèle à cliquet



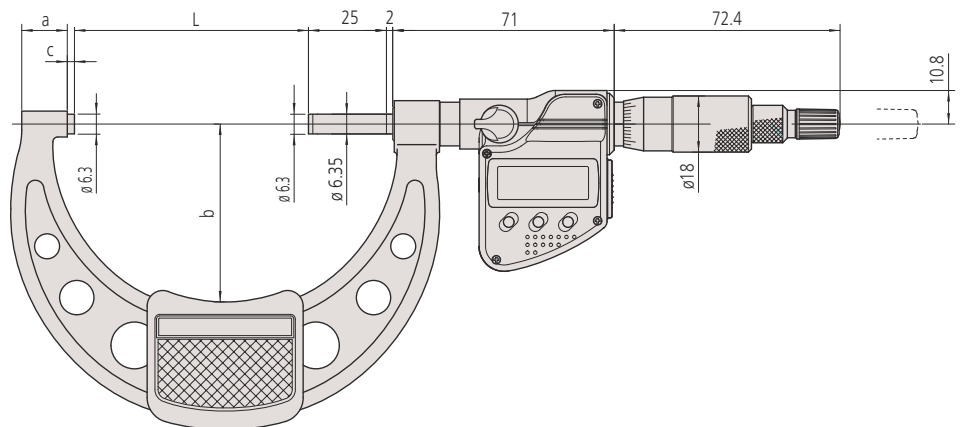
406-250-30

### Métrique

Réf.	Capacité [mm]	Résolution	Erreur Max Adm J MPE	Planéité	Parallélisme	Force mesure [N]	L [mm]	a [mm]	b [mm]	c [mm]	Poids [g]	Prix € H.T
406-250-30	0 - 25	0,001 mm	±3 µm	0,3 µm	3 µm	3-8	0	7	32	2,8	330	990
406-251-30	25 - 50	0,001 mm	±3 µm	0,3 µm	3 µm	3-8	25	9,8	47	2,8	470	1.073
406-252-30	50 - 75	0,001 mm	±3 µm	0,3 µm	3 µm	3-8	50	11,2	60	2,8	625	1.121
406-253-30	75 - 100	0,001 mm	±4 µm	0,3 µm	4 µm	3-8	75	14,6	57	2,3	460	1.178



0 - 75 mm



75 - 100 mm

Fonctions	Série 406
ORIGINE	●
Changement ZERO / ABS	●
Extinction auto (20 min. sans utilisation)	●
Alarme batterie faible	●
Verrouillage des touches	●
Maintien des données	●

### Caractéristiques

Affichage	LCD, hauteur de caractères 7,5 mm
Surface de mesure	en carbure, rectifiée et finement rodée
Broche de mesure	Ø 6,35 mm, avance de la broche 0,5 mm avec blocage de la broche
Graduation	Tambour et fourreau gradués chromés mats
Alimentation	1 pile SR-44
Durée de vie la pile	Environ 28 mois
Livré	En coffret, clé, 1 pile, étalon de réglage (à partir de 25 mm)

### Accessoires en option

Réf.	Description	Prix € H.T
05CZA662	Câble SPC touche Data, 1m, pour micromètre	105
05CZA663	Câble SPC touche Data, 2m, pour micromètre	107
06AFM380B	Câble SPC USB, Digi/Digi2, touche Data IP	141
264-622	U-Wave fit, IP67, Emetteur sans fil	185
264-623	U-Wave fit, Emetteur sans fil buzzer	185
264-627	U-Wave bluetooth, Buzzer, Emetteur sans fil	185
264-626	U-Wave bluetooth, IP67, Emetteur sans fil	185
02AZF310	Connecteur, U-Wave fit, Étanche	110

### Accessoires de rechange

Réf.	Description	Prix € H.T
938882	1 pile SR-44	10



Avec système sans fil U-Wave fit

# Quick Micromètre Digimatic

Serie 293

Quick Micromètre Digimatic ABSOLUTE à avance rapide

- Micromètre d'extérieur à avance rapide.
- Avec broche de mesure non rotative.



293-666-20



293-667-20



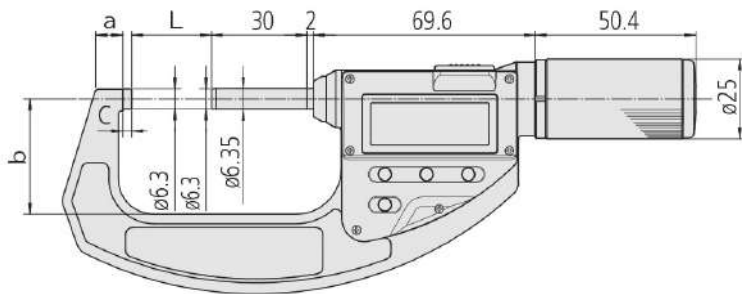
293-668-20



293-669-20

## Métrique

Réf.	Capacité [mm]	Résolution	Erreur Max Adm J MPE	Planéité	Parallélisme	Force mesure [N]	L [mm]	a [mm]	b [mm]	c [mm]	Poids [g]	Prix €..H.T
293-666-20	0 - 30	0,001 mm	±2 µm	0,3 µm	2 µm	5-12	0	7	25	2	275	587
293-667-20	25 - 55	0,001 mm	±2 µm	0,3 µm	2 µm	5-12	25	8,5	36	2,8	340	676
293-668-20	50 - 80	0,001 mm	±3 µm	0,3 µm	2 µm	5-12	50	10,3	47	2,8	480	725
293-669-20	75 - 105	0,001 mm	±3 µm	0,3 µm	3 µm	5-12	75	10,7	60	2,8	585	751



Serie 293	
<b>Fonctions</b>	
Marche/Arrêt	●
ORIGINE	●
Changement ZERO / ABS	●
Alarme batterie faible	●
Verrouillage des touches	●
Maintien des données	●

## Caractéristiques

Affichage	LCD, hauteur de caractère 10 mm
Surface de mesure	Carbure, rectifiée, finement rodée
Broche de mesure	Non rotatif, 1 tour de tambour égal 10 mm
Alimentation	1 pile SR-44
Durée de vie la pile	Environ 5 ans
Livré	En coffret, étalon de réglage (à partir de 25 mm), 1 pile

## Accessoires en option

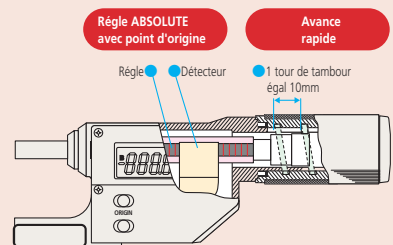
Réf.	Description	Prix €..H.T
05CZA662	Câble SPC touche Data, 1m, pour micromètre	105
05CZA663	Câble SPC touche Data, 2m, pour micromètre	107
06AFM380B	Câble SPC USB, Digi/Digi2, touche Data IP	141
02AZD880G	U-Wave-T, buzzer, .	187
02AZD730G	U-Wave-T, IP67, .	187
02AZD790B	Câble B U-Wave-T, touche Data pour micromètre IP	110

## Accessoires de rechange

Réf.	Description	Prix €..H.T
938882	1 pile SR-44	10



293-666-20 avec support (156-101-10 accessoire en option)



Avance de la broche de 10 mm par tour au lieu de 0,5 mm sur les micromètres conventionnels.



# Quick Micromètre Digimatic

ABSOLUTE®

## Série 227

### Quick Micromètre Digimatic ABSOLUTE

Ce micromètre Quickmike a une force de mesure réglable pour s'adapter à différents types de pièces.

Le micromètre Digimatic ABSOLUTE Quickmike offre les avantages suivants:

- Il est dédié aux applications nécessitant une force de mesure constante et faible telle que la mesure de fils, de papier et de pièces en plastique/caoutchouc.
- Mécanisme de force de mesure constante et faible dans la broche
- Broche non rotative.
- Avance rapide de la broche de 10 mm/tour.

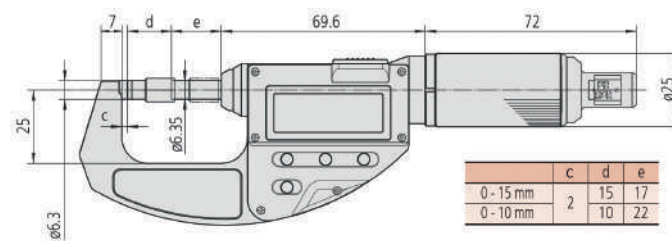


227-201-20

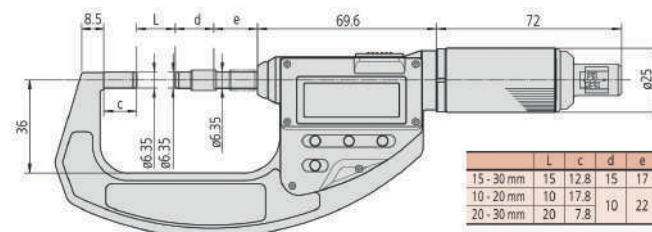
### Métrique

Réf.	Capacité [mm]	Résolution	Erreur Max Adm J MPE	Planéité	Parallélisme	Force de mesure <sup>(1)</sup> [N]	Précision de la Force de mesure <sup>(1)</sup> [N]	Poids [g]	Prix € .H.T
227-201-20	0 - 15	0,001 mm	±2 µm	0,3 µm	2 µm	0,5; 1; 1,5; 2; 2,5	± 0,1 + (force réglée/10)	300	1.214
227-203-20	15 - 30	0,001 mm	±2 µm	0,3 µm	2 µm	0,5; 1; 1,5; 2; 2,5	± 0,1 + (force réglée/10)	380	1.282
227-205-20	0 - 10	0,001 mm	±2 µm	0,3 µm	2 µm	2; 4; 6; 8; 10	± 0,4 + (force réglée/10)	345	1.264
227-206-20	10 - 20	0,001 mm	±2 µm	0,3 µm	2 µm	2; 4; 6; 8; 10	± 0,4 + (force réglée/10)	425	1.323
227-207-20	20 - 30	0,001 mm	±2 µm	0,3 µm	2 µm	2; 4; 6; 8; 10	± 0,4 + (force réglée/10)	415	1.377

<sup>(1)</sup> Les modifications de direction de mesure influent sur la Force de mesure; les écarts ne sont garantis que pour des mesures horizontales (±3 degrés).



227-201-20, 227-205-20



227-203-20, 227-206-20, 227-207-20

Série 227	
<b>Fonctions</b>	
Marche/Arrêt	●
Changement ZERO / ABS	●
Alarme batterie faible	●
Verrouillage des touches	●
Maintien des données	●
PRESET (présélection) 2 valeurs	●

### Caractéristiques

Affichage	LCD, hauteur de caractère 10 mm
Surface de mesure	Type carbure, finition rodée
Broche de mesure	ø6.35 mm, non rotatif, avance de la broche 10 mm
Alimentation	1 pile SR-44
Durée de vie la pile	Environ 5 ans
Livré	En coffret, étalon de réglage (à partir de 10 mm), tournevis, 1 pile

### Accessoires en option

Réf.	Description	Prix € .H.T
05CZA662	Câble SPC touche Data, 1m, pour micromètre	105
05CZA663	Câble SPC touche Data, 2m, pour micromètre	107
06AFM380B	Câble SPC USB, Digi/Digi2, touche Data IP	141
02AZD880G	U-Wave-T, buzzer, .	187
02AZD730G	U-Wave-T, IP67, .	187
02AZD790B	Câble B U-Wave-T, touche Data pour micromètre IP	110

### Accessoires de rechange

Réf.	Description	Prix € .H.T
938882	1 pile SR-44	10



# Micromètre d'extérieur avec isolant

## Série 102

- Système révolutionnaire à cliquet, tambour et avance rapide combinés.



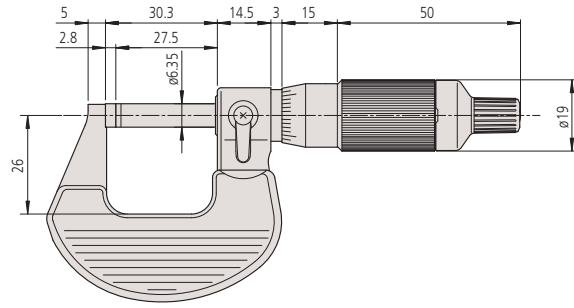
102-701



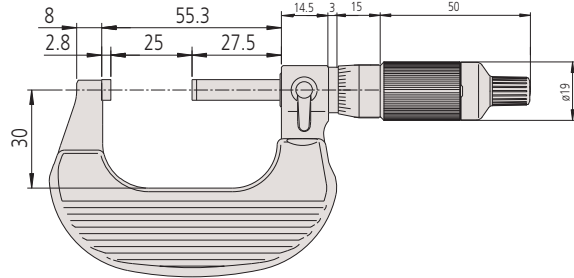
102-702

### Métrique

Réf.	Capacité [mm]	Lecture	Erreur Max Adm J MPE	Planéité	Parallélisme	Force mesure [N]	Poids [g]	Prix €..H.T
102-701	0 - 25	0,01 mm	±2 µm	0,6 µm	2 µm	5-10	180	71
102-707	0 - 25	0,001 mm	±2 µm	0,6 µm	2 µm	5-10	180	97
102-702	25 - 50	0,01 mm	±2 µm	0,6 µm	2 µm	5-10	270	108
102-708	25 - 50	0,001 mm	±2 µm	0,6 µm	2 µm	5-10	270	158



### 0-25 mm



### 25-50 mm



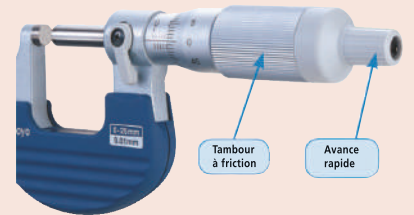
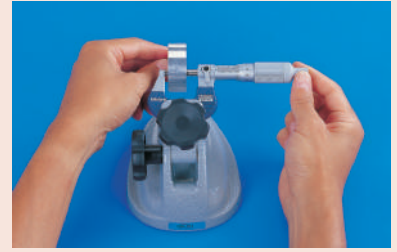
Capuchons de couleur (accessoires en option)

### Caractéristiques

Surface de mesure	Carbure, rectifiée, finement rodée
Broche de mesure	Avec blocage de la broche, $\varnothing$ 6,35 mm, avance de la broche 0,5 mm
Graduation	Tambour et fourreau gradués chromés mats $\varnothing$ 19 mm
Livré	En coffret, isolant, clé, étalon de réglage (à partir de 25 mm), avec certificat de contrôle

### Accessoires en option

Réf.	Description	Prix €..H.T
04GAA899	Capuchon noir, .	9
04GAA900	Capuchon rouge, .	9
04AAB208	Capuchon gris, .	7
04GAA901	Capuchon jaune, .	9
04GAA902	Capuchon vert, .	9
04GAA903	Capuchon bleu, .	9



# Micromètre d'extérieur avec isolant

## Série 102

- Micromètre d'extérieur avec isolant.
- Modèle à cliquet ou à friction.



Seulement pour 0-25, 25-50 mm

### Caractéristiques

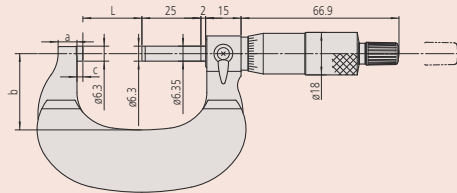
Surface de mesure	Carbure, rectifiée, finement rodée
Broche de mesure	Avec blocage de la broche, $\varnothing$ 6,35 mm, avance de la broche 0,5 mm
Graduation	Tambour et fourreau gradués chromés mats $\varnothing$ 18 mm
Livré	En coffret, étalon de réglage (à partir de 25 mm), certificat de contrôle (capacité 0-50 mm)



102-301



102-911-40



### Métrique

Lecture 0.001 mm sur le vernier

Réf.	Capacité [mm]	Lecture	Erreur Max Adm J MPE	Planéité	Parallélisme	Remarques	Force mesure [N]	Prix €.H.T
102-311	0 - 25	0,001 mm	$\pm 1 \mu\text{m}$	0,3 $\mu\text{m}$	1 $\mu\text{m}$	Cliquet	5-10	153
102-312	25 - 50	0,001 mm	$\pm 1 \mu\text{m}$	0,3 $\mu\text{m}$	1 $\mu\text{m}$	Cliquet	5-10	164
102-313	0 - 25	0,001 mm	$\pm 1 \mu\text{m}$	0,3 $\mu\text{m}$	1 $\mu\text{m}$	Tambour à friction	5-10	150

Réf.	L [mm]	a [mm]	b [mm]	c [mm]	Poids [g]
102-311	0	5	26	2,5	180
102-312	25	7,8	32	2,5	270
102-313	0	5	26	2,5	180

### Métrique

Lecture 0.01 mm

Réf.	Capacité [mm]	Lecture	Erreur Max Adm J MPE	Planéité	Parallélisme	Remarques	Force mesure [N]	Prix €.H.T
102-301	0 - 25	0,01	$\pm 2 \mu\text{m}$	0,6 $\mu\text{m}$	2 $\mu\text{m}$	Cliquet	5-10	67
102-302	25 - 50	0,01 mm	$\pm 2 \mu\text{m}$	0,6 $\mu\text{m}$	2 $\mu\text{m}$	Cliquet	5-10	97
102-303	50 - 75	0,01 mm	$\pm 2 \mu\text{m}$	0,6 $\mu\text{m}$	2 $\mu\text{m}$	Cliquet	5-10	126
102-304	75 - 100	0,01 mm	$\pm 3 \mu\text{m}$	0,6 $\mu\text{m}$	3 $\mu\text{m}$	Cliquet	5-10	146

Réf.	L [mm]	a [mm]	b [mm]	c [mm]	Poids [g]
102-301	0	5	26	2,5	180
102-302	25	7,8	32	2,5	270
102-303	50	10,6	45	2,5	375
102-304	75	11	58	2,5	490

### Métrique

Jeu de micromètres

Réf.	Capacité [mm]	Lecture	Remarques	Composition du Jeu	Poids [g]	Prix €.H.T
102-911-40	0 - 100	0,01 mm	Cliquet	102-301, 102-302, 102-303, 102-304, 3 étalons	1200	417

# Micromètre d'extérieur

## Micromètre mécanique série 103

- Col de cygne en émail. Surfaces de mesure: carbure.



Seulement pour 0-25 et 25-50 mm



103-137



103-139-10

### Métrique

Lecture 0,001 mm sur le vernier

Réf.	Capacité [mm]	Erreur Max Adm J MPE	Planéité	Parallélisme	Force mesure [N]	L [mm]	a [mm]	b [mm]	c [mm]	d [mm]	Poids [g]	Prix € H.T
103-129	0-25	±2 µm	0,6µm	2 µm	5-10	30,3	2,8	9	28	6,35	175	80
103-130	25-50	±2 µm	0,6µm	2 µm	5-10	55,3	2,8	10	38	6,35	215	91

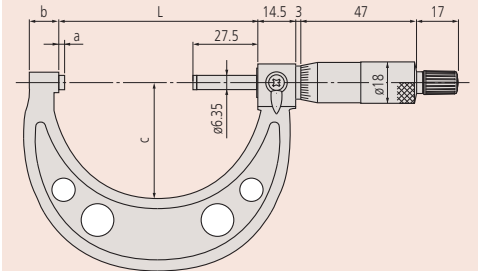
### Métrique

Lecture 0,01 mm

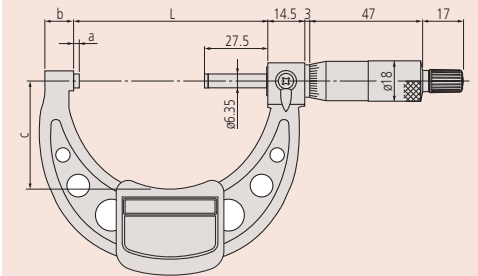
Réf.	Capacité [mm]	Erreur Max Adm J MPE	Planéité	Parallélisme	Force mesure [N]	L [mm]	a [mm]	b [mm]	c [mm]	d [mm]	Poids [g]	Prix € H.T
103-137	0-25	±2µm	0,6µm	2µm	5-10	30,3	2,8	9	28	6,35	175	59
103-138	25-50	±2 µm	0,6µm	2 µm	5-10	55,3	2,8	10	38	6,35	215	84
103-139-10	50-75	±2 µm	0,6µm	2 µm	5-10	80,3	2,8	12	46	6,35	315	110
103-140-10	75-100	±3 µm	0,6µm	3 µm	5-10	105,3	2,8	14	57	6,35	375	118
103-141-10	100-125	±3 µm	0,6µm	3 µm	5-10	132,8	5,3	17	76	6,35	515	186
103-142-10	125-150	±3 µm	0,6µm	3 µm	5-10	158,2	5,7	19	90	6,35	665	207
103-143-10	150-175	±4 µm	0,6µm	3 µm	5-10	183,6	6,1	20	102	6,35	720	230
103-144-10	175-200	±4 µm	0,6µm	4 µm	5-10	208,8	6,3	19	115	6,35	920	251
103-145-10	200-225	±4 µm	0,6µm	4 µm	5-10	234,2	6,7	18	127	6,35	1080	274
103-146-10	225-250	±5 µm	0,6µm	4 µm	5-10	258	5,5	18	139	6,35	1255	303
103-147-10	250-275	±5 µm	0,6µm	4 µm	5-10	284	6,5	18	152	6,35	1405	319
103-148-10	275-300	±5 µm	0,6µm	5 µm	5-10	309	6,5	18	166	6,35	1565	341
103-149	300-325	±6 µm	1 µm	5 µm	10-15	353	18	28	187	8	1985	432
103-150	325-350	±6 µm	1 µm	5 µm	10-15	378	18	28	199	8	2155	468
103-151	350-375	±6 µm	1 µm	5 µm	10-15	403	18	28	212	8	2305	505
103-152	375-400	±7 µm	1 µm	6 µm	10-15	428	18	28	224	8	2455	543
103-153	400-425	±7 µm	1 µm	6 µm	10-15	453	18	28	236	8	2715	582
103-154	425-450	±7 µm	1 µm	6 µm	10-15	478	18	28	248	8	2965	623
103-155	450-475	±8 µm	1 µm	6 µm	10-15	503	18	28	261	8	3215	660
103-156	475-500	±8 µm	1 µm	7 µm	10-15	528	18	28	273	8	3450	712
103-157	500-525	±9 µm	1 µm	7 µm	10-15	575	40	28	307	8	4060	798
103-158	525-550	±9 µm	1 µm	7 µm	10-15	575	15	28	307	8	4080	831
103-159	550-575	±9 µm	1 µm	7 µm	10-15	625	40	28	332	8	4500	880
103-160	575-600	±9 µm	1 µm	8 µm	10-15	625	15	28	332	8	4525	915
103-161	600-625	±9 µm	1 µm	8 µm	10-15	675	40	28	355	8	4915	982
103-162	625-650	±9 µm	1 µm	8 µm	10-15	675	15	28	355	8	4930	1.023
103-163	650-675	±9 µm	1 µm	8 µm	10-15	725	40	28	382	8	5200	1.071
103-164	675-700	±9 µm	1 µm	9 µm	10-15	725	15	28	382	8	5215	1.121
103-165	700-725	±9 µm	1 µm	9 µm	10-15	775	40	28	405	8	5835	1.172
103-166	725-750	±9 µm	1 µm	9 µm	10-15	775	15	28	405	8	5860	1.212
103-167	750-775	±9 µm	1 µm	9 µm	10-15	825	40	28	430	8	6385	1.277
103-168	775-800	±9 µm	1 µm	10 µm	10-15	825	15	28	430	8	6410	1.330
103-169	800-825	±9 µm	1 µm	10 µm	10-15	875	40	28	455	8	6925	1.367
103-170	825-850	±9 µm	1 µm	10 µm	10-15	875	15	28	455	8	6940	1.405
103-171	850-875	±9 µm	1 µm	10 µm	10-15	925	40	28	480	8	7565	1.460
103-172	875-900	±9 µm	1 µm	11 µm	10-15	925	15	28	480	8	7590	1.515
103-173	900-925	±9 µm	1 µm	11 µm	10-15	975	40	28	505	8	8215	1.572
103-174	925-950	±9 µm	1 µm	11 µm	10-15	975	15	28	505	8	8240	1.634
103-175	950-975	±9 µm	1 µm	11 µm	10-15	1025	40	28	530	8	8860	1.691
103-176	975-1000	±9 µm	1 µm	12 µm	10-15	1025	15	28	530	8	8880	1.749

## Caractéristiques

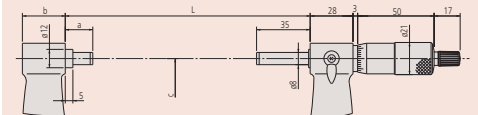
Surface de mesure	Type carbure, finition rô-dée
Broche de mesure	Avec blocage de la broche, avance de la broche 0.5 mm
Graduation	Tambour et fourreau gradués chromés mats ø18 mm (ø 21 mm pour les modèles >300 mm)
Livré	En coffret, étalon de réglage (à partir de 25 mm), clé. Certificat de contrôle uniquement (0-50 mm)



### Modèles jusqu'à 50 mm



### Modèles 50 à 300 mm avec plaque isolante



### Modèles de plus de 300 mm

# Micromètre d'extérieur en jeu

## Caractéristiques

Surface de mesure	Carbure, rectifiée, finement rodée
Broche de mesure	ø 6,35 mm, avance de la broche 0,5 mm avec dispositif de blocage
Livré	En coffret, étalon de réglage (à partir de 25 mm), clé

## Micromètre mécanique série 103

- Modèle d'atelier en jeu
- Plans voir les ref 103-1XX individuellement



Seulement pour 0-25, 25-50 mm



103-927-10



103-913-50



103-914-50



Étalon pour  
103-914-50

## Métrique

### Jeu de micromètres

Réf.	Capacité [mm]	Lecture	Composition du Jeu	Poids [g]	Prix € H.T
103-927-10	0 - 75	0,01 mm	103-137, 103-138, 103-139-10, 2 étalons	750	290
103-913-50	0 - 150	0,01 mm	103-137, 103-138, 103-139-10, 103-140-10, 103-141-10, 103-142-10, 5 étalons	2260	598
103-915-10	150 - 300	0,01 mm	103-143-10, 103-144-10, 103-145-10, 103-146-10, 103-147-10, 103-148-10, 6 étalons	7695	1.504
103-914-50	0 - 300	0,01 mm	103-137, 103-138, 103-139-10, 103-140-10, 103-141-10, 103-142-10, 103-143-10, 103-144-10, 103-145-10, 103-146-10, 103-147-10, 103-148-10, 11 étalons	9300	2.331

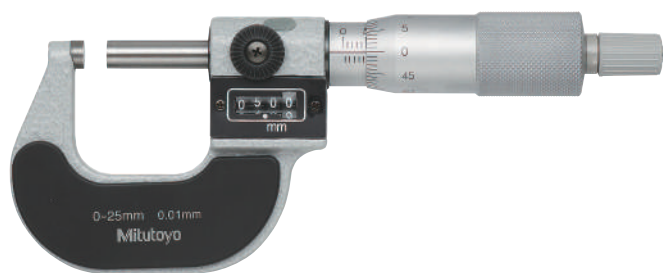


# Micromètre d'extérieur à compteur

Série 193

## Micromètre d'extérieur à compteur

Pour une lecture rapide et fiable



193-101

### Métrique

Lecture 0,001 mm sur le vernier

Réf.	Capacité [mm]	Lecture	Erreur Max Adm J MPE	Planéité	Parallélisme	Force mesure [N]	L [mm]	a [mm]	b [mm]	c [mm]	Poids [g]	Prix € H.T
193-111	0 - 25	0,001 mm	±2 µm	0,6 µm	2 µm	5-15	30	2,5	5	26	224	209
193-112	25 - 50	0,001 mm	±2 µm	0,6 µm	2 µm	5-15	55	2	8	32	275	253
193-113	50 - 75	0,001 mm	±2 µm	0,6 µm	2 µm	5-15	80	2	9	45	379	313
193-114	75 - 100	0,001 mm	±3 µm	0,6 µm	3 µm	5-15	105	2	9	57	489	343

### Métrique

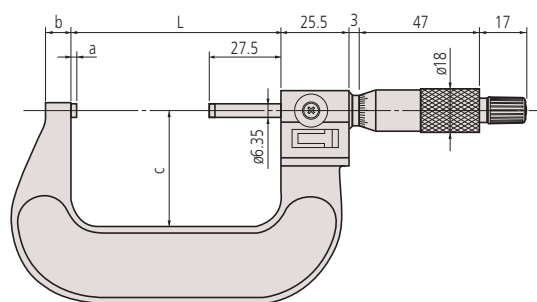
Lecture 0,01 mm

Réf.	Capacité [mm]	Lecture	Erreur Max Adm J MPE	Planéité	Parallélisme	Force mesure [N]	L [mm]	a [mm]	b [mm]	c [mm]	Poids [g]	Prix € H.T
193-101	0 - 25	0,01 mm	±2 µm	0,6 µm	2 µm	5-15	30	2,5	5	26	224	155
193-102	25 - 50	0,01 mm	±2 µm	0,6 µm	2 µm	5-15	55	2	8	32	275	232
193-103	50 - 75	0,01 mm	±2 µm	0,6 µm	2 µm	5-15	80	2	9	45	379	286
193-104	75 - 100	0,01 mm	±3 µm	0,6 µm	3 µm	5-15	105	2	9	57	489	313

### Métrique

jeu de micromètres

Réf.	Capacité [mm]	Lecture	Force mesure [N]	Composition du Jeu	Poids [g]	Prix € H.T
193-901	0 - 75	0,01 mm	5-15	193-101, 193-102, 193-103 2 étalons de réglage	820	648
193-902	0 - 100	0,01 mm	5-15	193-101, 193-102, 193-103, 193-104 3 étalons de réglage	1367	948



193-112

### Caractéristiques

Surface de mesure	Type carbure, finition rodée
Broche de mesure	ø 6,35 mm, avance de la broche 0,5 mm avec blocage de la broche
Graduation	Tambour et fourreau gradués chromés mats ø18 mm
Livré	En coffret, étalon de réglage (à partir de 25 mm), clé



193-902

# Micromètre Digimatic à touches interchangeables

## Série 340

- Grâce à leurs touches interchangeables, ces micromètres sont dotés d'une grande plage de mesure.



**IP65**

Jusqu'à 300 mm

Série 340	
<b>Fonctions</b>	
Changement ZERO / ABS	●
Extinction auto (20 min. sans utilisation)	●
Alarme batterie faible	●
Verrouillage des touches	●
Maintien des données	●
2 Preset	●

### Caractéristiques

Affichage	LCD, hauteur de caractère 7,5 mm
Surface de mesure	Type broche carbure
Broche de mesure	ø 6,35 mm (jusqu'à 300 mm) ø 8 mm (à partir de 300 mm) avance de la broche 0,5 mm avec blocage de la broche
Graduation	Tambour et fourreau gradués chromés mats
Alimentation	Pile SR-44
Durée de vie la pile	Approx. 2,4 ans, 1,8 ans (Capacité >300 mm)
Livré	En coffret, étalons de réglage, touches, clé, 1 pile (2 piles au dessus de 300 mm)

### Accessoires en option

Réf.	Description	Prix € H.T
05CZA662	Câble SPC touche Data, 1m, pour micromètre	105
05CZA663	Câble SPC touche Data, 2m, pour micromètre	107
959149	Câble SPC touche Data, 1M	48
959150	Câble SPC touche Data, 2M	57
04AZB512	Câble SPC touche Data, 1 m, plat et coudé à gauche	95
04AZB513	Câble SPC touche Data, 2m, plat et coudé à gauche	106
06AFM380B	Câble SPC USB, Digi/Digi2, touche Data IP	141
06AFM380C	Câble SPC USB, 2m, avec bouton Data	124
264-622	U-Wave fit, IP67, Emetteur sans fil	185
264-623	U-Wave fit, Emetteur sans fil buzzer	185
02AZF310	Connecteur, U-Wave fit, Étanche	110
02AZD880G	U-Wave-T, buzzer, .	187
02AZD730G	U-Wave-T, IP67, .	187
02AZD790C	Câble C U-Wave-T, touche Data	105

05CZA662/05CZA663/06AFM380B/264-622/264-623/02AZF310 pour modèles jusqu'à 300 mm  
 959149/959150/04AZB512/04AZB513/06AFM380C/02AZD730G/02AZD880G/02AZD790C pour modèles supérieurs à 300 mm

### Accessoires de rechange

Réf.	Description	Prix € H.T
938882	1 pile SR-44	10



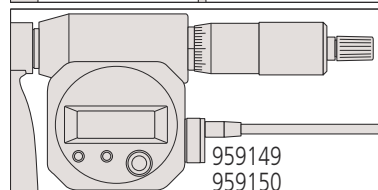
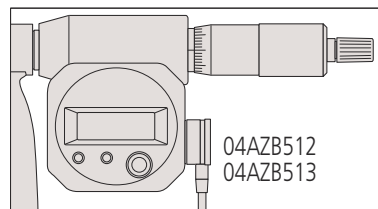
340-251-30 (IP 65)



340-520 (Capacité >300 mm sans protection IP)

### Métrique

Réf.	Capacité [mm]	Résolution	Précision	Erreur avance broche [µm]	Planéité	Parallélisme	Force mesure [N]	Étalons de réglage	Touches interchangeables	Poids [kg]	Prix € H.T
340-251-30	0 - 150	0,001 mm	±6 µm	3	0,6 µm	(2 L/100) µm, L=long max (mm)	5-10	5	6	0,96	1.091
340-252-30	150 - 300	0,001 mm	±8 µm	3	0,6 µm	(2 L/100) µm	5-10	6	6	1,88	1.354
340-520	300 - 400	0,001 mm	±10 µm	3	0,6 µm	(2 L/100) µm, L = long max mesurée (mm)	10-15	4	4	2,6	1.383
340-521	400 - 500	0,001 mm	±11 µm	3	0,6 µm	(2 L/100) µm	10-15	4	4	4,1	1.435
340-522	500 - 600	0,001 mm	±12 µm	3	0,6 µm	(2 L/100) µm	10-15	4	4	5,5	1.618
340-523	600 - 700	0,001 mm	±14 µm	3	0,6 µm	(2 L/100) µm	10-15	4	4	6,8	1.738
340-524	700 - 800	0,001 mm	±15 µm	3	0,6 µm	(2 L/100) µm	10-15	4	4	8,2	1.829
340-525	800 - 900	0,001 mm	±16 µm	3	0,6 µm	(2 L/100) µm	10-15	4	4	9,5	1.934
340-526	900 - 1000	0,001 mm	±18 µm	3	0,6 µm	(2 L/100) µm	10-15	4	4	10,9	2.026



Modèles supérieurs à 300 mm



# Micromètre d'extérieur à touches interchangeables

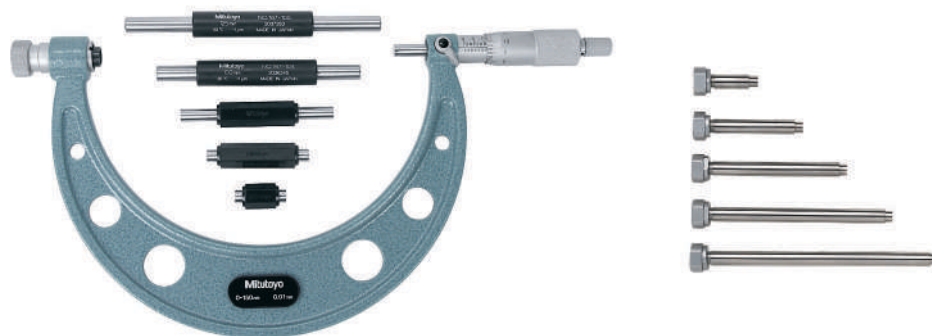
Série 104

## Micromètres d'extérieur à touches interchangeables

Grâce à leurs touches interchangeables, ces micromètres sont dotés d'une grande plage de mesure. Dans le tableau ci-dessous L = longueur max mesurée (mm)



104-171



104-135A

### Caractéristiques

Surface de mesure	Surface de mesure en carbure, rectifiée
Broche de mesure	ø 6,35 mm (jusqu'à 300 mm) ø 8 mm (à partir de 300 mm) avance de la broche 0,5 mm avec blocage de la broche
Graduation	Tambour et fourreau gradués chromés mats ø18 mm (ø21 mm >300 mm)
Livré	En coffret, étalons de réglage, touches, clé

### Métrique

Réf.	Capacité [mm]	Lecture	Précision	Erreur avance broche [µm]	Planéité	Parallélisme	Force mesure [N]	Etalons de réglage	Touches interchangeables	Poids [kg]	Prix €.H.T
104-171	0 - 50	0,01 mm	±5 µm	3	0,6 µm	2 µm	5-10	1	1	0,32	227
104-139A	0 - 100	0,01 mm	±6 µm	3	0,6 µm	3 µm	5-10	3	4	0,79	484
104-135A	0 - 150	0,01 mm	±6 µm	3	0,6 µm	2 µm 0-75 mm 3 µm 75-150 mm	5-10	5	6	1,35	704
104-161A	50 - 150	0,01 mm	±6 µm	3	0,6 µm	2 µm 0-75 mm 3 µm 75-150 mm	5-10	4	4	1,35	666
104-140A	100 - 200	0,01 mm	±7 µm	3	0,6 µm	(2 L/100) µm	5-10	4	4	1,38	615
104-136A	150 - 300	0,01 mm	±8 µm	3	0,6 µm	(2 L/100) µm	5-10	6	6	2,65	895
104-141A	200 - 300	0,01 mm	±8 µm	3	0,6 µm	(2 L/100) µm	5-10	4	4	2,22	679
104-142A	300 - 400	0,01 mm	±10 µm	3	1 µm	(2 L/100) µm	10-14	4	4	3,31	875
104-143A	400 - 500	0,01 mm	±11 µm	3	1 µm	(2 L/100) µm	10-14	4	4	4,81	962
104-144A	500 - 600	0,01 mm	±12 µm	3	1 µm	(2 L/100) µm	10-14	4	4	6,35	1.370
104-145A	600 - 700	0,01 mm	±14 µm	3	1 µm	(2 L/100) µm	10-14	4	4	7,72	1.495
104-146A	700 - 800	0,01 mm	±15 µm	3	1 µm	(2+L/100) µm	10-14	4	4	9,08	1.618
104-147A	800 - 900	0,01 mm	±16 µm	3	1 µm	(2 L/100) µm	10-14	4	4	10,41	1.809
104-148A	900 - 1000	0,01 mm	±18 µm	3	1 µm	(2 L/100) µm	10-14	4	4	11,78	1.946

# Micromètre d'extérieur à touches interchangeables

Série 104/340

Touches interchangeables de rechange pour séries 104 et 340

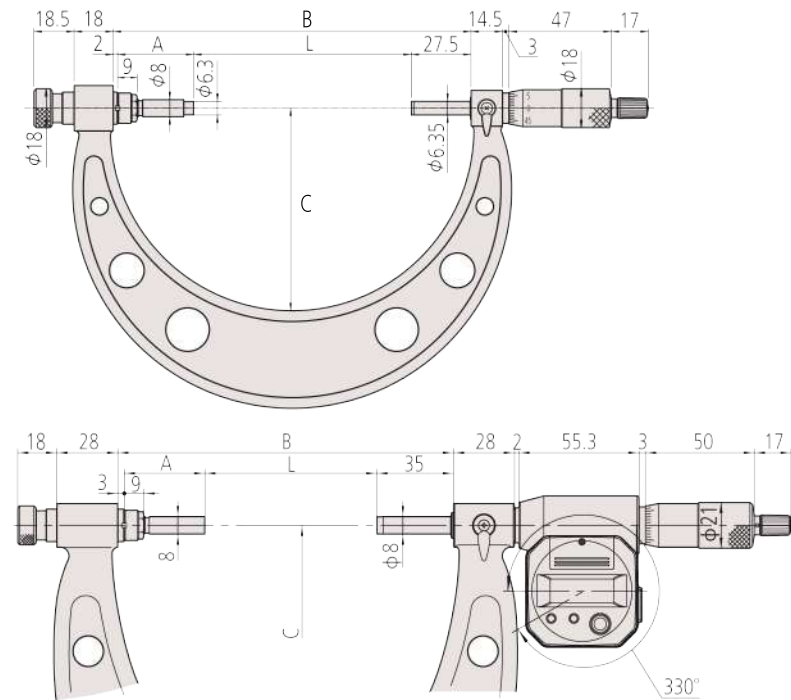


Schéma du haut : 0-300 mm/Schéma du bas : 300-1000 mm

**B mm:**

Valeur pour capacité:

0/150 mm: 164,5; 150/300 mm: 314,5; 300/400 mm: 425; 400/500 mm: 525; 500/600 mm: 625; 600/700 mm: 725; 700/800 mm: 825; 800/900 mm: 925; 900/1000 mm: 1025

**C mm:**

Valeur pour capacité:

0/150 mm: 90; 150/300 mm: 166; 300/400 mm: 220; 400/500 mm: 270; 500/600 mm: 332; 600/700 mm: 382; 700/800 mm: 430; 800/900 mm: 480; 900/1000 mm: 530  
0-300 mm

Touches interchangeables	M1 mm sauf 104-171	M2 mm	M3 mm	M4 mm	M5 mm	M6 mm
Réf.	303950	303951	303952	303953	303954	303955
Prix €.H.T	34	33	32	31	29	28
L = 0/150 mm	0-25	25-50	50-75	75-100	100-125	125-150
L = 150/300 mm	150-175	175-200	200-225	225-250	250-275	275-300

300-1000 mm

Touches interchangeables	M3 mm	M4 mm	M5 mm	M6 mm
Réf.	304001	304002	304003	304004
Prix €.H.T	34	33	32	29
L = 300/400 mm	300-325	325-350	350-375	375-400
L = 400/500 mm	400-425	425-450	450-475	475-500
L = 500/600 mm	500-525	525-550	550-575	575-600
L = 600/700 mm	600-625	625-650	650-675	675-700
L = 700/800 mm	700-725	725-750	750-775	775-800
L = 800/900 mm	800-825	825-850	850-875	875-900
L = 900/1000 mm	900-925	925-950	950-975	975-1000

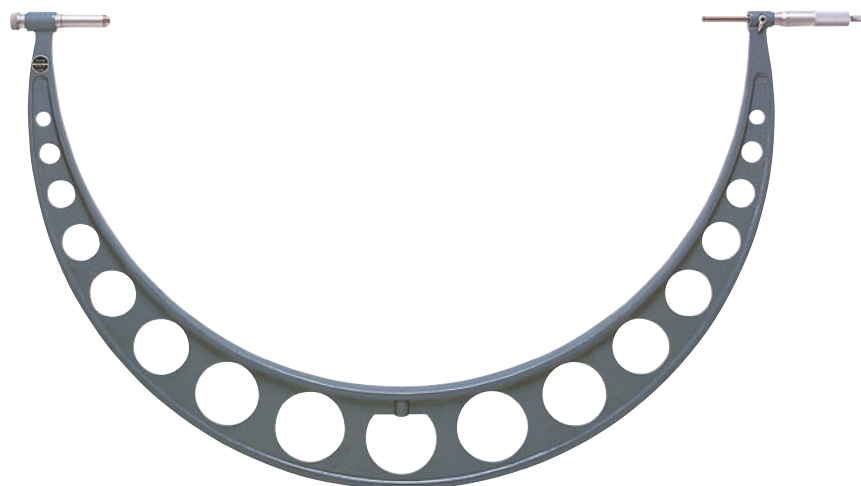
# Micromètre d'extérieur avec touche réglable

## Micromètre touche réglable série 105 - Gamme 500 à 1000 mm

Ce micromètre extérieur est livré avec des touches interchangeable

Il vous offre les avantages suivants :

- Appareil stable et robuste. Construction légère en profilés de section carrée, pour de grandes capacités.
- La course de la broche de 50 mm vous donne une portée étendue par rapport aux types de broches standard.
- Les touches étendent encore plus la plage de mesure.
- Les étalons de réglage fournis couvrent l'ensemble de la plage de mesure.



105-105

### Métrique

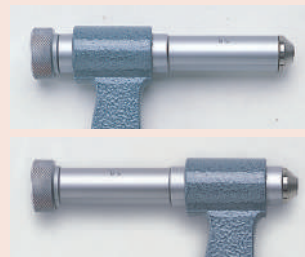
Rallonge : 50 mm

Réf.	Capacité [mm]	Lecture	Précision	Erreur avance broche [ $\mu\text{m}$ ]	Planéité	Parallélisme	Prix € H.T
105-103	500 - 600	0,01 mm	$\pm 14 \mu\text{m}$	6	1,3 $\mu\text{m}$	8 $\mu\text{m}$	1.440
105-104	600 - 700	0,01 mm	$\pm 16 \mu\text{m}$	6	1,3 $\mu\text{m}$	9 $\mu\text{m}$	1.495
105-105	700 - 800	0,01 mm	$\pm 17 \mu\text{m}$	6	1,3 $\mu\text{m}$	10 $\mu\text{m}$	1.559
105-106	800 - 900	0,01 mm	$\pm 18 \mu\text{m}$	6	1,3 $\mu\text{m}$	11 $\mu\text{m}$	1.724
105-107	900 - 1000	0,01 mm	$\pm 20 \mu\text{m}$	6	1,3 $\mu\text{m}$	12 $\mu\text{m}$	1.962

Réf.	Force mesure [N]	Rallonge	Poids [kg]
105-103	5-10	50 mm	5,53
105-104	5-10	50 mm	6,35
105-105	5-10	50 mm	7,17
105-106	5-10	50 mm	7,99
105-107	5-10	50 mm	8,81

### Caractéristiques

Graduation	Tambour et fourreau gradués chromés mats $\varnothing 21$ mm
Surface de mesure	Carbure, rectifiée, finement rodée
Livré	En coffret, 2 étalons de réglage, butée réglable (pour les modèles au dessus de 1000 mm)



Permet d'accroître la plage de mesure



# Micromètre d'extérieur avec touche réglable

## Micromètre touche réglable supérieur à 1000 mm - série 105

Construction légère en profilés de sections carrées, pour de grandes capacités. La course de la broche de 50 mm vous donne une portée étendue par rapport aux types de broches standard.

### Caractéristiques

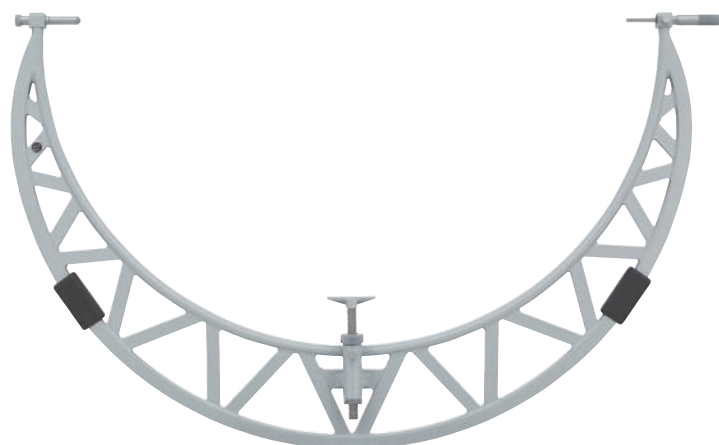
Surface de mesure	Carbure, rectifiée, finement rodée
Broche de mesure	ø 8 mm avec dispositif de blocage, avance de la broche 0,5 mm
Graduation	Tambour et fourreau gradués chromés mats ø21 mm
Livré	En coffret, 2 étalons (105-408 à 105-417) ou 4 étalons (105-418 à 105-422) de réglage, butée réglable



Application avec butées réglables



Application avec butées réglables



105-408

### Métrique

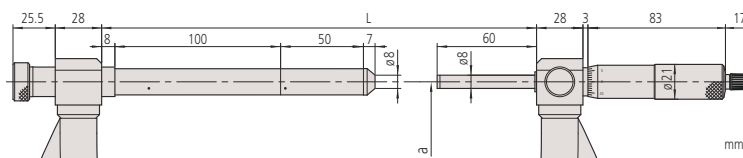
Rallonge : 50 mm (2 étalons)

Réf.	Capacité [mm]	Lecture	Précision	Erreur avance broche [µm]	Planéité	Parallélisme	Force mesure [N]	Rallonge	L [mm]	a [mm]	Poids [kg]	Prix €.H.T
105-408	1000-1100	0,01 mm	±21 µm	6	1,3 µm	13 µm	5-10	50 mm	1225	600	9,4	2.914
105-409	1100 - 1200	0,01 mm	±22 µm	6	1,3 µm	14 µm	5-10	50 mm	1225	600	9,9	3.279
105-410	1200 - 1300	0,01 mm	±24 µm	6	1,3 µm	15 µm	5-10	50 mm	1425	700	10,8	3.741
105-411	1300 - 1400	0,01 mm	±25 µm	6	1,3 µm	16 µm	5-10	50 mm	1425	700	11,3	4.096
105-412	1400 - 1500	0,01 mm	±26 µm	6	1,3 µm	17 µm	5-10	50 mm	1625	800	11,8	4.620
105-413	1500 - 1600	0,01 mm	±28 µm	6	1,3 µm	18 µm	5-10	50 mm	1625	800	12,5	5.001
105-414	1600 - 1700	0,01 mm	±29 µm	6	1,3 µm	19 µm	5-10	50 mm	1825	900	13,1	5.435
105-415	1700 - 1800	0,01 mm	±30 µm	6	1,3 µm	20 µm	5-10	50 mm	1825	900	14	5.697
105-416	1800 - 1900	0,01 mm	±32 µm	6	1,3 µm	21 µm	5-10	50 mm	2025	1000	14,8	6.431
105-417	1900 - 2000	0,01 mm	±33 µm	6	1,3 µm	22 µm	5-10	50 mm	2025	1000	15,7	6.833

### Métrique

Rallonge : 50 mm, 100 mm (4 étalons)

Réf.	Capacité [mm]	Lecture	Précision	Erreur avance broche [µm]	Planéité	Parallélisme	Force mesure [N]	Rallonge	L [mm]	a [mm]	Poids [kg]	Prix €.H.T
105-418	1000/1200	0,01 mm	±22 µm	6	1,3 µm	14 µm	5-10	50/100 mm	1225	600	10	3.573
105-419	1200/1400	0,01 mm	±25 µm	6	1,3 µm	16 µm	5-10	50/100 mm	1425	700	11,4	4.429
105-420	1400/1600	0,01 mm	±28 µm	6	1,3 µm	18 µm	5-10	50/100 mm	1625	800	12,6	5.283
105-421	1600/1800	0,01 mm	±30 µm	6	1,3 µm	20 µm	5-10	50/100 mm	1825	900	14,1	6.084
105-422	1800/2000	0,01 mm	±33 µm	6	1,3 µm	22 µm	5-10	50/100 mm	2025	1000	15,8	6.964



# Micromètre Digimatic à col de cygne profond

Série 389

Modèle Digimatic avec sortie de données.



sauf 389-514



Dust- and Water-Protected

www.tuv.com  
ID 0000040191



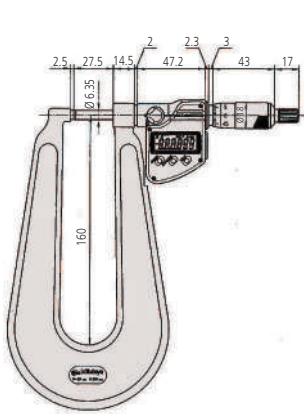
389-251-30



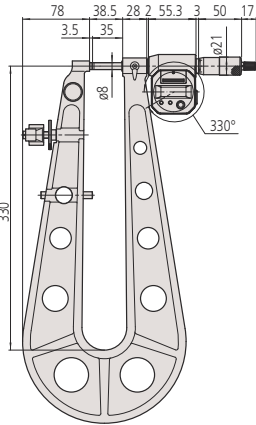
389-514

## Métrieque

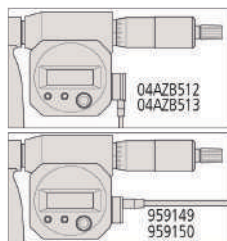
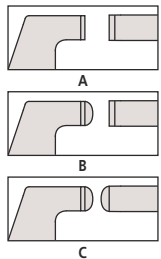
Réf.	Capacité [mm]	Résolution	Erreur Max Adm J MPE	Planéité	Parallélisme	Touche	Force mesure [N]	Profondeur de la gorge	Poids [g]	Prix €H.T
389-251-30	0 - 25	0,001 mm	±4 µm	0,6 µm	3 µm	Type A, D = 3 mm L = 10 mm	3-8	160	840	746
389-261-30	0 - 25	0,001 mm	±4 µm	0,6 µm	3 µm	B	3-8	160	840	746
389-271-30	0 - 25	0,001 mm	±4 µm	0,6 µm	3 µm	Type C, sphérique/sphérique	3-8	160	840	746
389-514	0 - 25	0,001 mm	±5 µm	1 µm	3 µm	A	10-14	330	2750	1.330
389-252-30	25 - 50	0,001 mm	±4 µm	0,6 µm	3 µm	Type A, D = 3 mm L = 10 mm	3-8	160	920	805
389-262-30	25 - 50	0,001 mm	±4 µm	0,6 µm	3 µm	B	3-8	160	920	805
389-272-30	25 - 50	0,001 mm	±4 µm	0,6 µm	3 µm	Type C, sphérique/sphérique	3-8	160	920	805



0-25 mm



389-514



Câble Digimatic pour 389-514

Fonctions	Série 389
ORIGINE	●
Changement ZERO / ABS	●
Extinction auto (20 min. sans utilisation)	●
Alarme batterie faible	●
Verrouillage des touches	●
Maintien des données	●
2 Preset	●

## Caractéristiques

Affichage	LCD, hauteur de caractères 7,5 mm
Surface de mesure	Carbure, rectifiée, finement rodée
Broche de mesure	ø 6,35 mm (389-514), avance de la broche 0,5 mm avec blocage de la broche
Graduation	Tambour et fourreau gradués chromés mats
Alimentation	Pile SR-44
Durée de vie la pile	Environ 28 mois/Environ 20 mois (389-514)
Livré	En coffret, clé, 1 pile/ 2 piles (389-514)

## Accessoires en option

Réf.	Description	Prix €H.T
05CZA662	Câble SPC touche Data, 1m, pour micromètre	105
05CZA663	Câble SPC touche Data, 2m, pour micromètre	107
06AFM380B	Câble SPC USB, Digi/Digi2, touche Data IP	141
264-622	U-Wave fit, IP67, Emetteur sans fil	185
264-623	U-Wave fit, Emetteur sans fil buzzer	185
264-626	U-Wave bluetooth, IP67, Emetteur sans fil	185
264-627	U-Wave bluetooth, Buzzer, Emetteur sans fil	185
02AZF310	Connecteur, U-Wave fit, Étanche	110
959150	Câble SPC touche Data, 2M	57
959149	Câble SPC touche Data, 1M	48
04AZB512	Câble SPC touche Data, 1 m, plat et coudé à gauche	95
04AZB513	Câble SPC touche Data, 2m, plat et coudé à gauche	106
06AFM380C	Câble SPC USB, 2m, avec bouton Data	124
02AZD880G	U-Wave-T, buzzer, .	187
02AZD730G	U-Wave-T, IP67, .	187
02AZD790C	Câble C U-Wave-T, touche Data	105

04AZB512/04AZB513/959149/959150/  
06AFM380C/02AZD880G/02AZD730G/02AZD790C  
pour 389-514

## Accessoires de rechange

Réf.	Description	Prix €H.T
938882	1 pile SR-44	10

# Micromètre à col de cygne profond

## Série 118

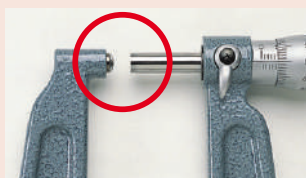
- Pour les mesures de produits de surface importante.
- Avec touches plates ou sphériques selon les modèles.

### Caractéristiques

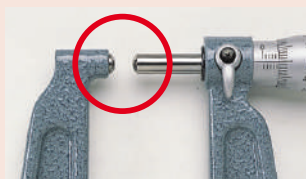
Surface de mesure	En carbure, rectifiée et finement rodée
Broche de mesure	Profondeur jusqu'à 150 mm : $\phi$ 6,35 mm, profondeur jusqu'à 300 mm : $\phi$ 8 mm 1 tour de tambour égal 0,5 mm, avec dispositif de blocage
Graduation	Tambour et fourreau gradués chromés mats $\phi$ 18 mm (118-103 $\phi$ 21 mm)
Livré	En coffret, clé, étalon (à partir de 25 mm)



Type A  
Plate-Plate



Type B  
Sphérique-Plate



Type C  
Sphérique-Sphérique



118-103



118-101

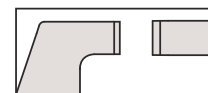
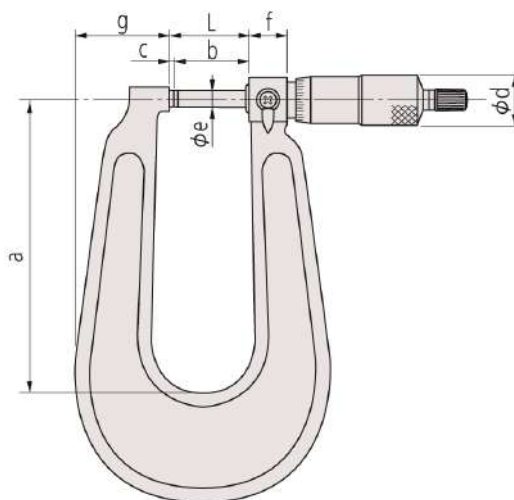


118-102

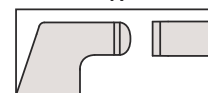
### Métrique

Réf.	Capacité [mm]	Lecture	Erreur Max Adm J MPE	Planéité	Parallélisme	Touche	Force mesure [N]	Prix €.H.T
118-101	0 - 25	0,01 mm	$\pm 4 \mu\text{m}$	0,6 $\mu\text{m}$	3 $\mu\text{m}$	Type A	3-8	274
118-102	0 - 25	0,01 mm	$\pm 4 \mu\text{m}$	0,6 $\mu\text{m}$	3 $\mu\text{m}$	Type A	3-8	274
118-103	0 - 25	0,01 mm	$\pm 5 \mu\text{m}$	1 $\mu\text{m}$	3 $\mu\text{m}$	Type A	10-14	555
118-110	25 - 50	0,01 mm	$\pm 4 \mu\text{m}$	0,6 $\mu\text{m}$	3 $\mu\text{m}$	Type A	3-8	293
118-114	0 - 25	0,01 mm	$\pm 4 \mu\text{m}$	0,6 $\mu\text{m}$	3 $\mu\text{m}$	Type B	3-8	364
118-118	0 - 25	0,01 mm	$\pm 4 \mu\text{m}$	0,6 $\mu\text{m}$	3 $\mu\text{m}$	Type C	3-8	364
118-126	25 - 50	0,01 mm	$\pm 4 \mu\text{m}$	0,6 $\mu\text{m}$	3 $\mu\text{m}$	Type C	3-8	293

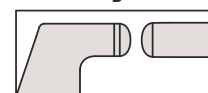
Réf.	L [mm]	a [mm]	b [mm]	c [mm]	d [mm]	e [mm]	f [mm]	g [mm]	Poids [g]
118-101	30,3	110	27,5	2,5	18	6,35	14,5	34	445
118-102	30,3	160	27,5	2,5	18	6,35	14,5	43	740
118-103	38,5	330	35	3,5	21	8	28	84	2650
118-110	55,3	165	27,5	2,5	18	6,35	14,5	41	820
118-114	30,3	160	27,5	2,5	18	6,35	14,5	43	740
118-118	30,3	160	27,5	2,5	18	6,35	14,5	43	740
118-126	55,3	165	27,5	2,5	18	6,35	14,5	41	820



A



B



C

# Micromètre à col de cygne profond à disque

## Série 119

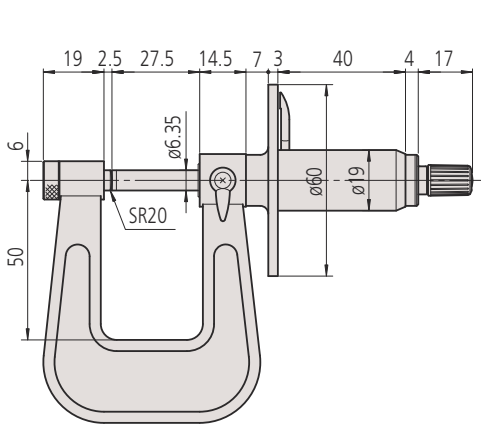
Col de cygne profond permettant d'effectuer des mesures éloignées des extrémités de la pièce à contrôler, comme les feuilles de tôle.



119-202

### Métrique

Réf.	Capacité [mm]	Lecture	Erreur Max Adm J MPE	Force mesure [N]	Poids [g]	Prix € .H.T
119-202	0 - 25	0,01 mm	±4 µm	5-10	305	376

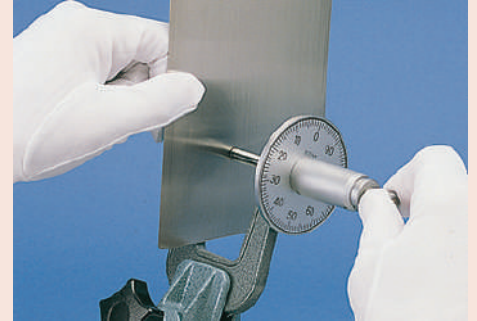


### Caractéristiques

Surface de mesure	Touche sphérique et touche plate du côté de la vis micrométrique
Broche de mesure	Ø 6,35 mm, avec dispositif de blocage
Livré	En coffret

### Accessoires en option

Réf.	Description	Prix € .H.T
156-105-10	Support pour micromètre, angle d'inclinaison fixe 45°, pour micromètre 0-50 mm	58
156-101-10	Support pour micromètre, angle d'inclinaison variable, pour micromètre 0-100 mm	70



Fourni avec un comparateur pour une lecture facile et rapide



# Micromètre d'extérieur Digimatic à becs de mesure

## Série 343

### Modèle Digimatic

- Avec becs de mesure.
- Permet de mesurer les endroits difficilement accessibles.
- Avec sortie de données.

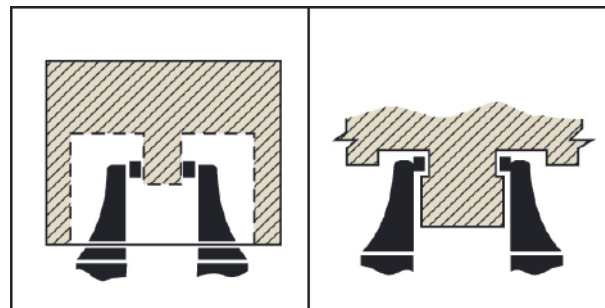
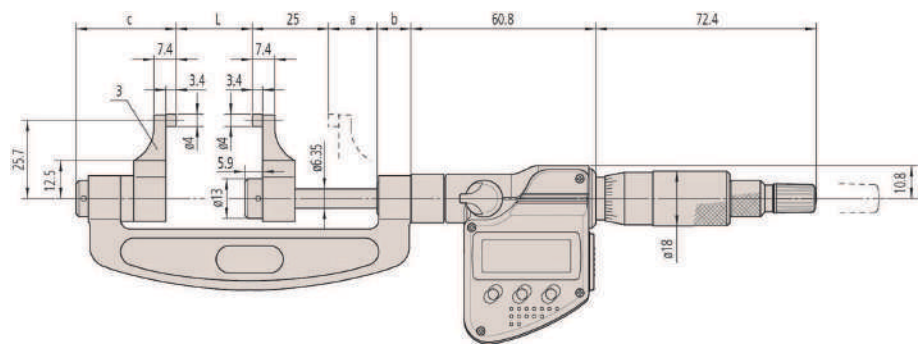


343-250-30

### Métrique

Réf.	Capacité [mm]	Résolution	Erreur Max Adm J MPE	Planéité	Parallélisme	Force mesure [N]	Prix €.H.T
343-250-30	0 - 25	0,001 mm	±5 µm	0,3 µm	3 µm	1-6	915
343-251-30	25 - 50	0,001 mm	±6 µm	0,3 µm	3 µm	1-6	982
343-252-30	50 - 75	0,001 mm	±7 µm	0,3 µm	4 µm	1-6	1.037
343-253-30	75 - 100	0,001 mm	±8 µm	0,3 µm	4 µm	1-6	1.081

Réf.	L [mm]	a [mm]	b [mm]	c [mm]	Poids [g]
343-250-30	0	16	10,6	32,9	320
343-251-30	25	16	10,6	32,9	340
343-252-30	50	16	10,6	32,9	390
343-253-30	75	16	10,6	32,9	440



Fonctions	Série 343
ORIGINE	●
Changement ZERO / ABS	●
Extinction auto (20 min. sans utilisation)	●
Alarme batterie faible	●
Verrouillage des touches	●
Maintien des données	●

### Caractéristiques

Affichage	LCD, hauteur de caractères 7,5 mm
Surface de mesure	Type carbure, finition rodée
Broche de mesure	Avec blocage de la broche, Ø 6,35 mm, avance de la broche 0,5 mm
Graduation	Tambour et fourreau gradués chromés mats
Alimentation	1 pile SR-44
Durée de vie la pile	Environ 28 mois
Livré	En coffret, clé, 1 pile, étalon de réglage (à partir de 25 mm)

### Accessoires en option

Réf.	Description	Prix €.H.T
05CZA662	Câble SPC touche Data, 1m, pour micromètre	105
05CZA663	Câble SPC touche Data, 2m, pour micromètre	107
06AFM380B	Câble SPC USB, Digi/Digi2, touche Data IP	141
264-622	U-Wave fit, IP67, Emetteur sans fil	185
264-623	U-Wave fit, Emetteur sans fil buzzer	185
264-626	U-Wave bluetooth, IP67, Emetteur sans fil	185
264-627	U-Wave bluetooth, Buzzer, Emetteur sans fil	185
02AZF310	Connecteur, U-Wave fit, Étanche	110

### Accessoires de rechange

Réf.	Description	Prix €.H.T
938882	1 pile SR-44	10





# Micromètre d'extérieur à becs de mesure

Série 143

## Modèle Mécanique

- Permet de mesurer les endroits difficilement accessibles.

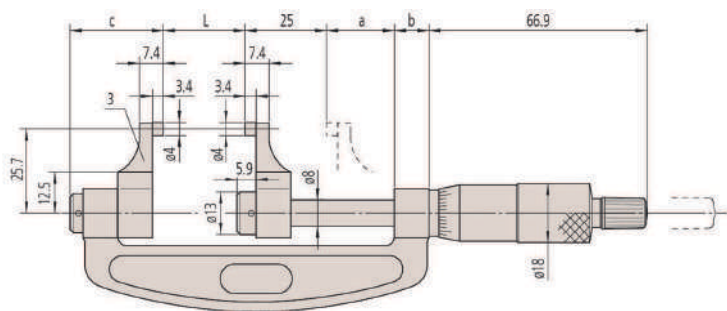


143-102

## Métrique

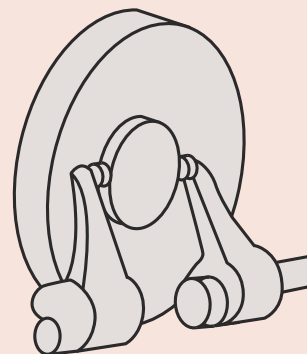
Réf.	Capacité [mm]	Lecture	Erreur Max Adm J MPE	Planéité	Parallélisme	Force mesure [N]	Prix € H.T
143-101	0 - 25	0,01 mm	±5 µm	0,3 µm	3 µm	1-6	390
143-102	25 - 50	0,01 mm	±6 µm	0,3 µm	3 µm	1-6	414
143-103	50 - 75	0,01 mm	±7 µm	0,3 µm	4 µm	1-6	492
143-104	75 - 100	0,01 mm	±8 µm	0,3 µm	4 µm	1-6	518
143-105	100 - 125	0,01 mm	±9 µm	0,3 µm	4 µm	1-6	527
143-106	125 - 150	0,01 mm	±9 µm	0,3 µm	5 µm	1-6	547
143-107	150 - 175	0,01 mm	±10 µm	0,3 µm	5 µm	1-6	588
143-108	175 - 200	0,01 mm	±10 µm	0,3 µm	5 µm	1-6	633
143-109	200 - 225	0,01 mm	±11 µm	0,3 µm	6 µm	1-6	653
143-110	225 - 250	0,01 mm	±11 µm	0,3 µm	6 µm	1-6	670
143-111	250 - 275	0,01 mm	±12 µm	0,3 µm	6 µm	1-6	743
143-112	275 - 300	0,01 mm	±12 µm	0,3 µm	7 µm	1-6	790

Réf.	L [mm]	a [mm]	b [mm]	c [mm]	Poids [g]
143-101	0	31,8	10,6	28,6	210
143-102	25	31,8	10,6	28,6	230
143-103	50	31,8	10,6	28,6	280
143-104	75	31,8	10,6	28,6	330
143-105	100	31,8	10,6	28,6	400
143-106	125	31,8	10,6	28,6	450
143-107	150	31,8	10,6	28,6	520
143-108	175	31,8	10,6	28,6	600
143-109	200	27,8	14,5	32,5	690
143-110	225	27,8	14,5	32,5	790
143-111	250	27,8	14,5	32,5	900
143-112	275	27,8	14,5	32,5	920



## Caractéristiques

Surface de mesure	Type carbure, finition rô-dée
Broche de mesure	ø6,35 mm, avance de la broche 0,5 mm
Graduation	Tambour et fourreau gradués chromés mats ø18 mm
Livré	En coffret, clé, étalon de réglage (à partir de 25 mm)



# Micromètre Digimatic pour la mesure de filetages

## Série 326

Modèle Digimatic avec sortie de données

- Pour mesurer les diamètres sur flancs de filetages.
- Touches de mesure en option.



**IP65**

Fonctions	Série 326
Changement ZERO / ABS	●
Extinction auto (20 min. sans utilisation)	●
Alarme batterie faible	●
Verrouillage des touches	●
Maintien des données	●
2 Preset	●

### Caractéristiques

Affichage	LCD, hauteur de caractères 7,5 mm
Surface de mesure	Touches de mesure en option
Broche de mesure	Avec blocage de la broche, $\varnothing$ 6,35 mm, avance de la broche 0,5 mm
Graduation	Tambour et fourreau gradués chromés mats
Alimentation	1 pile SR-44
Durée de vie la pile	Environ 28 mois
Livré	En coffret, clé, 1 pile, étalon de réglage (à partir de 25 mm), touches interchangeables en option



326-251-30 avec accessoires en option

### Accessoires standards

Réf.	Description
167-261	Étalon pour micromètre, 60°, Longueur: 25 mm
167-262	Étalon pour micromètre, 60°, Longueur: 50 mm
167-263	Étalon pour micromètre, 60°, Longueur: 75 mm

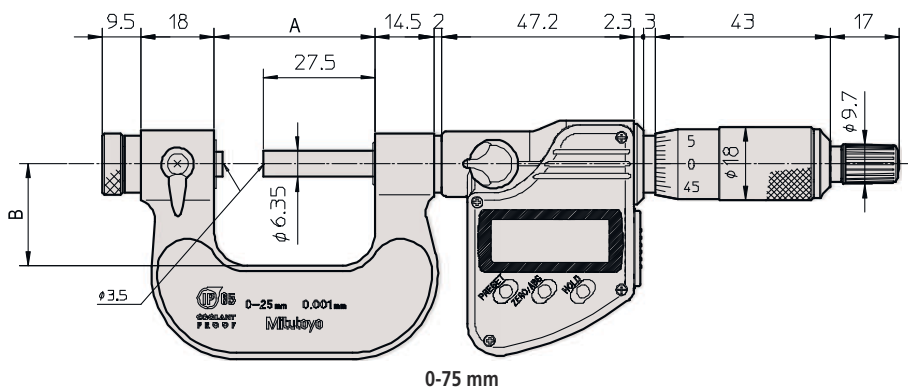


Touches de mesure par paire en option

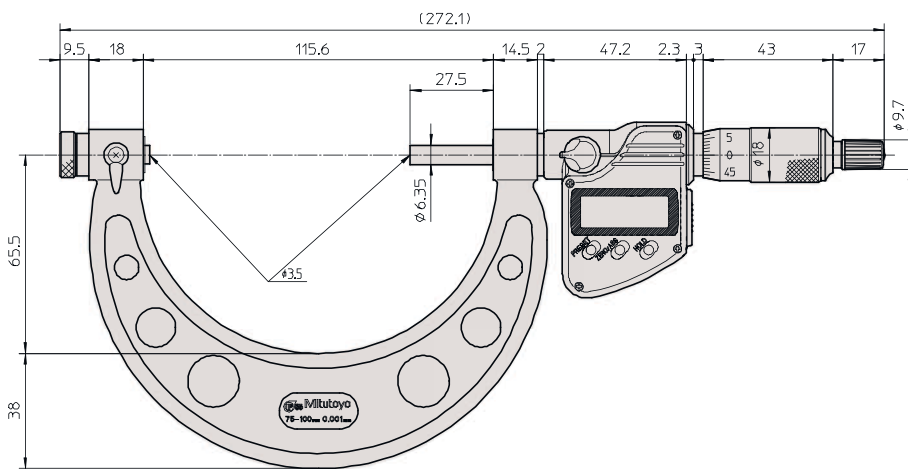
### Métrique

Réf.	Capacité [mm]	Résolution	Erreur avance broche [ $\mu$ m]	Force mesure [N]	A [mm]	B [mm]	Poids [g]	Prix € H.T
326-251-30	0 - 25	0,001 mm	3	5-10	39,5	25	350	874
326-252-30	25 - 50	0,001 mm	3	5-10	64,5	32	380	1.073
326-253-30	50 - 75	0,001 mm	3	5-10	90	45	470	1.100
326-254-30	75 - 100	0,001 mm	3	5-10	115,6	65	510	1.158

# Micromètre Digimatic pour la mesure de filetages



0-75 mm



75-100 mm

## Accessoires en option

Réf.	Description	Prix €H.T
05CZA662	Câble SPC touche Data, 1m, pour micromètre	105
05CZA663	Câble SPC touche Data, 2m, pour micromètre	107
06AFM380B	Câble SPC USB, Digi/Digi2, touche Data IP	141
264-622	U-Wave fit, IP67, Emetteur sans fil	185
264-623	U-Wave fit, Emetteur sans fil buzzer	185
264-626	U-Wave bluetooth, IP67, Emetteur sans fil	185
264-627	U-Wave bluetooth, Buzzer, Emetteur sans fil	185
02AZF310	Connecteur, U-Wave fit, Étanche	110
167-272	Étalon pour micromètre, 55°, Longueur: 25 mm	68
167-273	Étalon pour micromètre, 55°, Longueur: 50 mm	74
167-274	Étalon pour micromètre, 55°, Longueur: 75 mm	89
167-275	Étalon pour micromètre, 55°, Longueur: 100 mm	101
126-800	Jeu de touches métriques UNF, 6 paires	414
126-810	Jeu de touches Whitworth, 10 paires	674
126-801	Touches interchange., 0,4-0,5mm/64-48TPI	77
126-802	Touches interchange., 0,6-0,9mm/44-28TPI	77
126-803	Touches interchange., 1-1,75mm/24-14TPI	77
126-804	Touches interchange., 2-3mm/13-9TPI	77
126-805	Touches interchange., 3,5-5mm/8-5TPI	77
126-806	Touches interchange., 5,5-7mm/4,5-3,5TPI	77
126-811	Touches interchange., 60-48 TPI	77
126-812	Touches interchange., 48-40 TPI	77
126-813	Touches interchange., 40-32 TPI	77
126-814	Touches interchange., 32-24 TPI	77
126-815	Touches interchange., 24-18 TPI	77
126-816	Touches interchange., 18-14 TPI	77
126-817	Touches interchange., 14-10 TPI	77
126-818	Touches interchange., 10-7 TPI	77
126-819	Touches interchange., 7-4,5 TPI	77
126-820	Touches interchange., 7-5-3,5 TPI	77

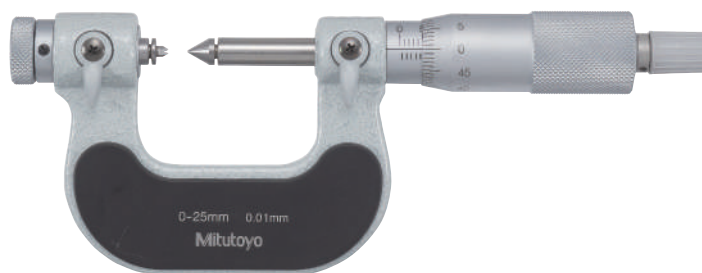
## Accessoires de rechange

Réf.	Description	Prix €H.T
938882	1 pile SR-44	10

# Micromètre pour la mesure de filetages avec touches interchangeables

## Série 126

- Pour mesurer les diamètres sur flancs de filetages.
- Touches de mesure en option.



126-125 avec accessoires en option



Touches de mesure par paire en option

### Métrique

Réf.	Capacité [mm]	Lecture	Erreur avance broche [ $\mu$ m]	Force mesure [N]	L [mm]	a [mm]	Poids [g]	Prix €.H.T
126-125	0 - 25	0,01 mm	3	5-10	39,5	25	240	371
126-126	25 - 50	0,01 mm	3	5-10	64,5	32	290	444
126-127	50 - 75	0,01 mm	3	5-10	90	45	390	494
126-128	75 - 100	0,01 mm	3	5-10	115,6	65	450	523
126-129	100 - 125	0,01 mm	3	5-10	140,6	79	530	541
126-130	125 - 150	0,01 mm	3	5-10	165,6	93	620	653
126-131	150 - 175	0,01 mm	3	5-10	190,5	105	730	717
126-132	175 - 200	0,01 mm	3	5-10	214,5	118	860	767
126-133	200 - 225	0,01 mm	3	5-10	240,5	131	1030	803
126-134	225 - 250	0,01 mm	3	5-10	265,5	144	1200	881
126-135	250 - 275	0,01 mm	3	5-10	290,5	156	1370	963
126-136	275 - 300	0,01 mm	3	5-10	314,5	169	1540	1.030

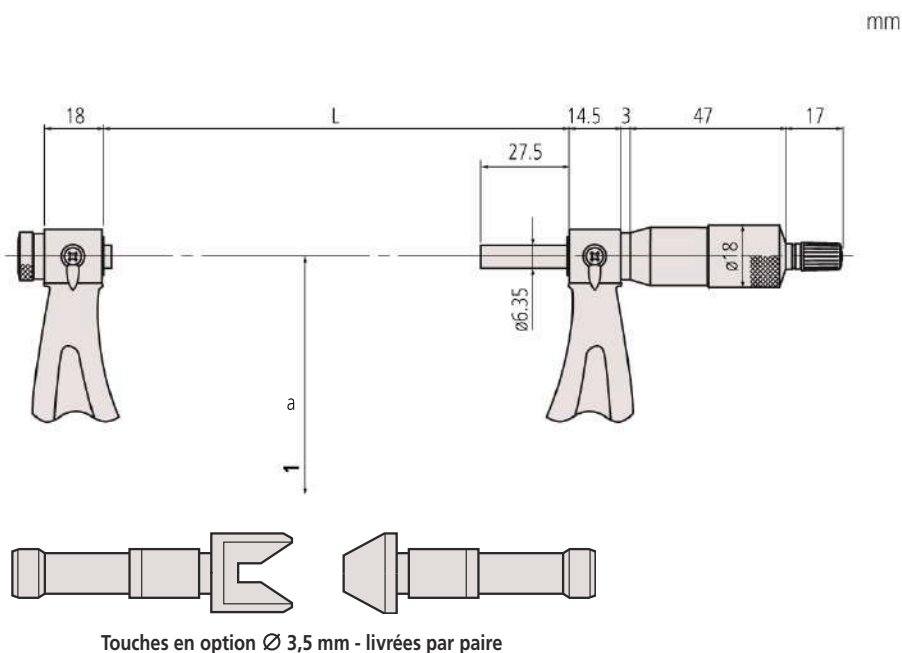
### Caractéristiques

Surface de mesure	Touches de mesure en option
Broche de mesure	Avec blocage de la broche, $\varnothing$ 6,35 mm, avance de la broche 0,5 mm
Graduation	Tambour et fourreau gradués chromés mats $\varnothing$ 18 mm
Livré	En coffret, étalon (60.0°) (à partir de 25 mm), clé Touches interchangeables en option

### Accessoires standards

Réf.	Description
167-261	Étalon pour micromètre, 60°, Longueur: 25 mm
167-262	Étalon pour micromètre, 60°, Longueur: 50 mm
167-263	Étalon pour micromètre, 60°, Longueur: 75 mm
167-264	Étalon pour micromètre, 60°, Longueur: 100 mm
167-265	Étalon pour micromètre, 60°, Longueur: 125 mm
167-266	Étalon pour micromètre, 60°, Longueur: 150 mm
167-267	Étalon pour micromètre, 60°, Longueur: 175 mm
167-268	Étalon pour micromètre, 60°, Longueur: 200 mm
167-269	Étalon pour micromètre, 60°, Longueur: 225 mm
167-270	Étalon pour micromètre, 60°, Longueur: 250 mm
167-271	Étalon pour micromètre, 60°, Longueur: 275 mm

# Micromètre pour la mesure de filetages avec touches interchangeables



## Accessoires en option

Réf.	Description	Prix €H.T
167-272	Étalon pour micromètre, 55°, Longueur: 25 mm	68
167-273	Étalon pour micromètre, 55°, Longueur: 50 mm	74
167-274	Étalon pour micromètre, 55°, Longueur: 75 mm	89
167-275	Étalon pour micromètre, 55°, Longueur: 100 mm	101
167-276	Étalon pour micromètre, 55°, Longueur: 125 mm	114
167-277	Étalon pour micromètre, 55°, Longueur: 150 mm	114
167-278	Étalon pour micromètre, 55°, Longueur: 175 mm	134
167-279	Étalon pour micromètre, 55°, Longueur: 200 mm	134
167-280	Étalon pour micromètre, 55°, Longueur: 225 mm	138
126-800	Jeu de touches métriques UNF, 6 paires	414
126-810	Jeu de touches Whitworth, 10 paires	674
126-801	Touches interchangeables, 0,4-0,5mm/64-48TPI	77
126-802	Touches interchangeables, 0,6-0,9mm/44-28TPI	77
126-803	Touches interchangeables, 1-1,75mm/24-14TPI	77
126-804	Touches interchangeables, 2-3mm/13-9TPI	77
126-805	Touches interchangeables, 3,5-5mm/8-5TPI	77
126-806	Touches interchangeables, 5,5-7mm/4,5-3,5TPI	77
126-811	Touches interchangeables, 60-48 TPI	77
126-812	Touches interchangeables, 48-40 TPI	77
126-813	Touches interchangeables, 40-32 TPI	77
126-814	Touches interchangeables, 32-24 TPI	77
126-815	Touches interchangeables, 24-18 TPI	77
126-816	Touches interchangeables, 18-14 TPI	77
126-817	Touches interchangeables, 14-10 TPI	77
126-818	Touches interchangeables, 10-7 TPI	77
126-819	Touches interchangeables, 7-4,5 TPI	77
126-820	Touches interchangeables, 7-5-3,5 TPI	77



# Touches interchangeables

## Série 126

Touches en option  $\varnothing$  3.5 mm - livrées par paire



Touches par paire

Réf.	Précision	bloc métrique	bloc UNF filets/pouce	Filetages Whitworth / inch	Prix €.H.T
126-801	±30'	0,4 - 0,5 mm	64 - 48 TPI		77
126-802	±20'	0,6 - 0,9 mm	44 - 28 TPI		77
126-803	±15'	1 - 1,75 mm	24 - 14 TPI		77
126-804	±10'	2 - 3 mm	13 - 9 TPI		77
126-805	±10'	3,5 - 5 mm	8 - 5 TPI		77
126-806	±10'	5,5 - 7 mm	4,5 - 3,5 TPI		77
126-811	±30'			60 - 48 TPI	77
126-812	±30'			48 - 40 TPI	77
126-813	±20'			40 - 32 TPI	77
126-814	±20'			32 - 24 TPI	77
126-815	±15'			24 - 18 TPI	77
126-816	±15'			18 - 14 TPI	77
126-817	±10'			14 - 10 TPI	77
126-818	±10'			10 - 7 TPI	77
126-819	±10'			7 - 4,5 TPI	77
126-820	±10'			4,5 - 3,5 TPI	77

Jeu de touches métrique UNF (se composant de Réf. 126-801 à 126-806)

Réf.	Composition du Jeu	bloc métrique	bloc UNF filets/pouce	Prix €.H.T
126-800	N° 126-801 à 126-806	0,4 - 7 mm	64 - 3,5 TPI	414

Jeu de touches Whitworth (se composant de Réf. 126-811 à 126-820)

Réf.	Composition du Jeu	Filetages Whitworth / inch	Prix €.H.T
126-810	N° 126-811 à 126-820	60 - 3,5 TPI	674

Ø Nominal	Pas P	Primitif
		Ø d2
M 1	0,25	0,838
M 1,2	0,25	1,038
M 1,4	0,30	1,205
M 1,7	0,35	1,473
M 2	0,40	1,740
M 2,3	0,40	2,040
M 2,6	0,45	2,308
M 3	0,50	2,675
M 3,5	0,60	3,110
M 4	0,70	3,545
M 5	0,80	4,480
M 6	1,00	5,350
M 8	1,25	7,188
M 10	1,50	9,026
M 12	1,75	10,863

Ø Nominal	Pas P	Primitif
		Ø d2
M 14	2,00	12,701
M 16	2,00	14,701
M 20	2,50	18,376
M 22	2,50	20,376
M 24	3,00	22,051
M 27	3,00	25,051
M 30	3,50	27,727
M 33	3,50	30,727
M 36	4,00	33,402
M 39	4,00	36,402
M 42	4,50	39,077
M 45	4,50	42,077
M 48	5,00	44,752
M 52	5,00	48,752
M 56	5,50	52,428
M 60	5,50	56,428

# Micromètre d'extérieur pour la mesure de filetages

## Série 125

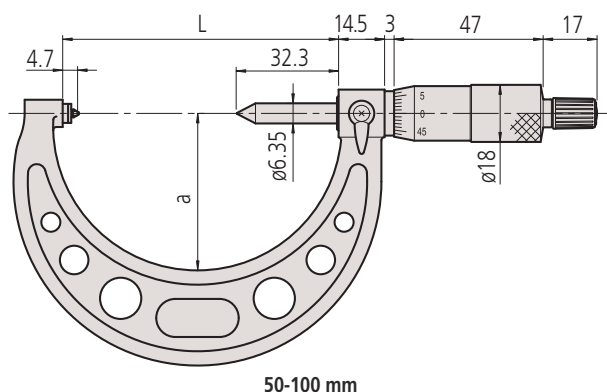
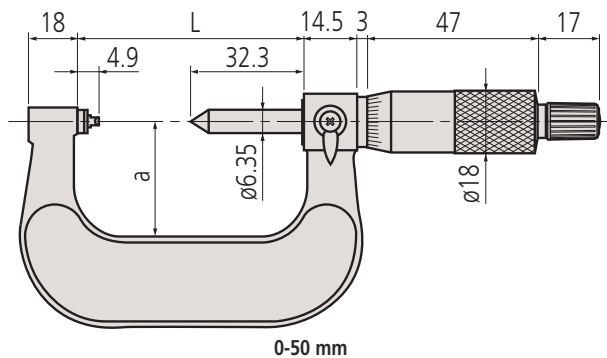
Blocage par cliquet permettant l'application d'une force constante.  $\varnothing$  6.35 mm, 1 tour de tambour égal 0.5 mm avec dispositif de blocage



125-103

### Métrique

Réf.	Capacité [mm]	Lecture	Erreur avance broche [ $\mu$ m]	bloc métrique/ bloc UNF (filets/pouce)	L [mm]	a [mm]	Poids [g]	Prix € .H.T
125-101	0 - 25	0,01 mm	3	0,4-0,5 mm / 64-48 TPI	37,2	25	200	231
125-102	0 - 25	0,01 mm	3	0,6-0,9 mm / 44-28 TPI	37,2	25	200	231
125-103	0 - 25	0,01 mm	3	1-1,75 mm / 24-14 TPI	37,2	25	200	231
125-104	0 - 25	0,01 mm	3	2-3 mm / 13-9 TPI	37,2	25	200	231
125-105	0 - 25	0,01 mm	3	3,5-5 mm / 8-5 TPI	37,2	25	200	231
125-106	25 - 50	0,01 mm	3	0,4-0,5 mm / 64-48 TPI	62,2	32	250	317
125-107	25 - 50	0,01 mm	3	0,6-0,9 mm / 44-28 TPI	62,2	32	250	317
125-108	25 - 50	0,01 mm	3	1-1,75 mm / 24-14 TPI	62,2	32	250	317
125-109	25 - 50	0,01 mm	3	2-3 mm / 13-9 TPI	62,2	32	250	317
125-110	25 - 50	0,01 mm	3	3,5-5 mm / 8-5 TPI	62,2	32	250	317
125-111	50 - 75	0,01 mm	3	0,6-0,9 mm / 44-28 TPI	87	49	260	355
125-112	50 - 75	0,01 mm	3	1-1,75 mm / 24-14 TPI	87	49	260	355
125-113	50 - 75	0,01 mm	3	2-3 mm / 13-9 TPI	87	49	260	355
125-114	50 - 75	0,01 mm	3	3,5-5 mm / 8-5 TPI	87	49	260	355
125-115	50 - 75	0,01 mm	3	5,5-7 mm / 4,5-3,5 TPI	87	49	260	355
125-116	75 - 100	0,01 mm	3	0,6-0,9 mm / 44-28 TPI	112	63	330	377
125-117	75 - 100	0,01 mm	3	1-1,75 mm / 24-14 TPI	112	63	330	377
125-118	75 - 100	0,01 mm	3	2-3 mm / 13-9 TPI	112	63	330	377
125-119	75 - 100	0,01 mm	3	3,5-5 mm / 8-5 TPI	112	63	330	377
125-120	75 - 100	0,01 mm	3	5,5-7 mm / 4,5-3,5 TPI	112	63	330	377



### Caractéristiques

Surface de mesure	Acier trempé, touche et broche fixes
Broche de mesure	$\varnothing$ 6,35 mm avec dispositif de blocage, avance de la broche 0,5 mm
Graduation	Tambour et fourreau gradués chromés mats $\varnothing$ 18 mm
Livré	En coffret, étalon de réglage (à partir de 25 mm), clé. Fourni également avec une touche en V à 60° et une broche en pointe pour faciliter les mesures de diamètres sur flancs de filetages métriques ou unifiés.

### Accessoires en option

Réf.	Description	Prix € .H.T
156-105-10	Support pour micromètre, angle d'inclinaison fixe 45°, pour micromètre 0-50 mm	58
156-101-10	Support pour micromètre, angle d'inclinaison variable, pour micromètre 0-100 mm	70



# Micromètre Digimatic à billes interchangeables

Fonctions	Série 324
Changement ZERO / ABS	●
Extinction auto (20 min. sans utilisation)	●
Alarme batterie faible	●
Verrouillage des touches	●
Maintien des données	●
PRESET (présélection) 2 valeurs	●

## Caractéristiques

Affichage	LCD, hauteur de caractères 7,5 mm
Surface de mesure	Touches de mesure en option
Broche de mesure	Avec blocage de la broche, $\varnothing$ 6,35 mm, avance de la broche 0,5 mm
Graduation	Tambour et fourreau gradués chromés mats
Alimentation	1 pile SR-44
Durée de vie la pile	Environ 28 mois
Livré	En coffret, clé, 1 pile, Etalon de réglage à partir de 25 mm, Touches en option

## Série 324

- Avec touches à billes interchangeables.
- Pour les mesures de cannelures, dégagements etc.
- Touches en option.



**IP65**



324-251-30 avec touches en option



324-252-30



324-253-30

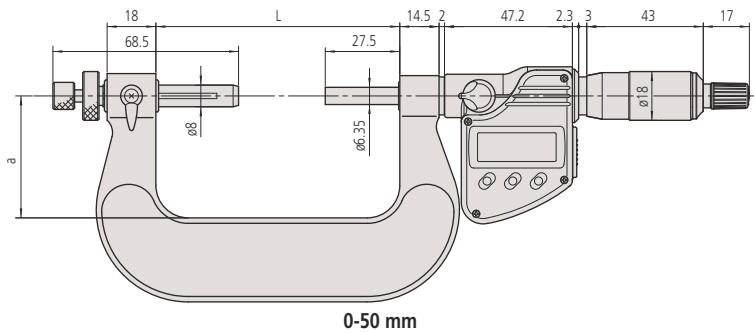


324-254-30

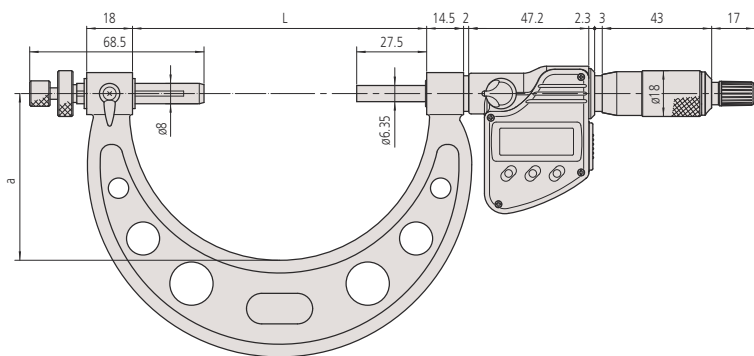
## Métrique

Réf.	Capacité [mm]	Résolution	Erreur avance broche [ $\mu$ m]	Force mesure [N]	L [mm]	a [mm]	Poids [g]	Prix € H.T
324-251-30	0 - 25	0,001 mm	3	5-10	64,5	32	400	1.027
324-252-30	25 - 50	0,001 mm	3	5-10	90	45	490	1.048
324-253-30	50 - 75	0,001 mm	3	5-10	115,6	65,5	530	1.073
324-254-30	75 - 100	0,001 mm	3	5-10	140,6	79	600	1.100

# Micromètre Digimatic à billes interchangeables



0-50 mm



50-100 mm



## Accessoires en option

Réf.	Description	Prix €.H.T
05CZA662	Câble SPC touche Data, 1m, pour micromètre	105
05CZA663	Câble SPC touche Data, 2m, pour micromètre	107
06AFM380B	Câble SPC USB, Digi/Digi2, touche Data IP	141
264-622	U-Wave fit, IP67, Emetteur sans fil	185
264-623	U-Wave fit, Emetteur sans fil buzzer	185
264-626	U-Wave bluetooth, IP67, Emetteur sans fil	185
264-627	U-Wave bluetooth, Buzzer, Emetteur sans fil	185
02AZF310	Connecteur, U-Wave fit, Étanche	110
124-801	Touche pour mic 324/124, 0,8mm	152
124-802	Touche pour mic 324/124, 1,0mm	152
124-821	Touche pour mic 324/124, 1,5mm	152
124-805	Touche pour mic 324/124, 2,0mm	152
124-822	Touche pour mic 324/124, 2,5mm	152
124-807	Touche pour mic 324/124, 3,0mm	152
124-823	Touche pour mic 324/124, 3,5mm	152
124-810	Touche pour mic 324/124, 4,0mm	152
124-824	Touche pour mic série 324/124, 4,5mm	152
124-812	Touche pour mic 324/124, 5,0mm	152
124-814	Touche pour mic 324/124, 6,0mm	152
124-816	Touche pour mic 324/124, 7,0mm	152
124-819	Touche pour mic 324/124, 8,0mm	152
124-803	Touche pour mic 324/124, 1,191mm (3/64")	
124-804	Touche pour mic 324/124, 1,588mm (1/16")	
124-806	Touche pour mic 324/124, 2,381mm (3/32")	
124-808	Touche pour mic 324/124, 3,175mm (1/8")	
124-809	Touche pour mic 324/124, 3,969mm (5/32")	
124-811	Touche pour mic 324/124, 4,763mm (3/16")	
124-813	Touche pour mic 324/124, 5,556mm (7/32")	
124-815	Touche pour mic 324/124, 6,35mm (1/4")	
124-817	Touche pour mic 324/124, 7,144mm (9/32")	
124-818	Touche pour mic 324/124, 7,938mm (5/16")	
124-820	Touche pour mic 324/124, 8,731mm (11/32")	

## Accessoires de rechange

Réf.	Description	Prix €.H.T
938882	1 pile SR-44	10

# Micromètre d'extérieur à billes interchangeables

## Série 124

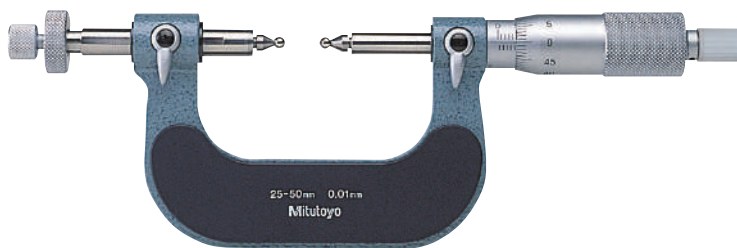
Mesure du diamètre des engrenages. Avec billes interchangeables en acier ou en carbure (accessoire en option) qui vous permettent de mesurer des modules de 0.5 à 5.25 mm.

### Caractéristiques

Surface de mesure	Touches de mesure en option
Broche de mesure	Avec blocage de la broche, $\phi$ 6,35 mm, avance de la broche 0,5 mm
Graduation	Tambour et fourreau gradués chromés mats $\phi$ 18 mm
Livré	En coffret, étalon de réglage (à partir de 25 mm), clé. Fourni sans touche

### Accessoires en option

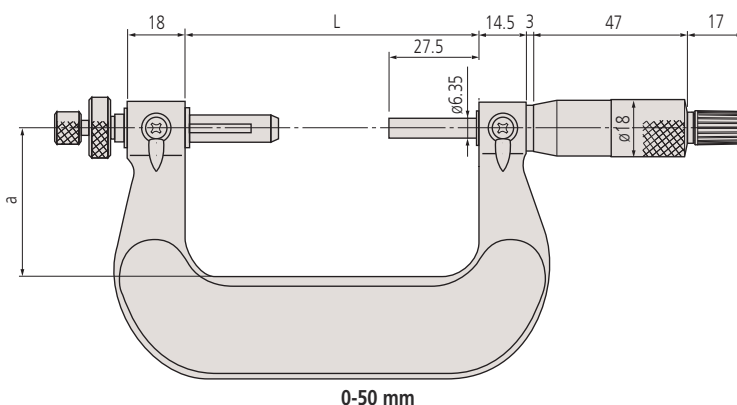
Réf.	Description	Prix €..H.T
124-801	Touche pour mic 324/124, 0,8mm	152
124-802	Touche pour mic 324/124, 1,0mm	152
124-821	Touche pour mic 324/124, 1,5mm	152
124-805	Touche pour mic 324/124, 2,0mm	152
124-822	Touche pour mic 324/124, 2,5mm	152
124-807	Touche pour mic 324/124, 3,0mm	152
124-823	Touche pour mic 324/124, 3,5mm	152
124-810	Touche pour mic 324/124, 4,0mm	152
124-824	Touche pour mic série 324/124, 4,5mm	152
124-812	Touche pour mic 324/124, 5,0mm	152
124-814	Touche pour mic 324/124, 6,0mm	152
124-816	Touche pour mic 324/124, 7,0mm	152
124-819	Touche pour mic 324/124, 8,0mm	152
124-803	Touche pour mic 324/124, 1,191mm (3/64")	152
124-804	Touche pour mic 324/124, 1,588mm (1/16")	152
124-806	Touche pour mic 324/124, 2,381mm (3/32")	152
124-808	Touche pour mic 324/124, 3,175mm (1/8")	152
124-809	Touche pour mic 324/124, 3,969mm (5/32")	152
124-811	Touche pour mic 324/124, 4,763mm (3/16")	152
124-813	Touche pour mic 324/124, 5,556mm (7/32")	152
124-815	Touche pour mic 324/124, 6,35mm (1/4")	152
124-817	Touche pour mic 324/124, 7,144mm (9/32")	152
124-818	Touche pour mic 324/124, 7,938mm (5/16")	152
124-820	Touche pour mic 324/124, 8,731mm (11/32")	152



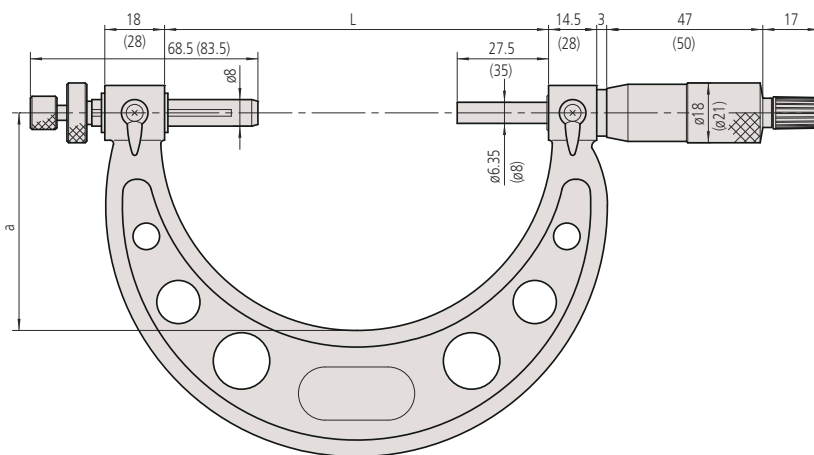
124-173 avec touches en option

### Métrique

Réf.	Capacité [mm]	Lecture	Erreur avance broche [ $\mu$ m]	Force mesure [N]	L [mm]	a [mm]	Poids [g]	Prix €..H.T
124-173	0 - 25	0,01 mm	3	5-10	64,5	32	295	410
124-174	25 - 50	0,01 mm	3	5-10	90	45	400	436
124-175	50 - 75	0,01 mm	3	5-10	115,6	65	460	465
124-176	75 - 100	0,01 mm	3	5-10	140,6	79	540	487
124-177	100 - 125	0,01 mm	3	5-10	165,6	93	640	508
124-178	125 - 150	0,01 mm	3	5-10	190,5	105	760	556
124-179	150 - 175	0,01 mm	3	5-10	214,5	120	900	694
124-180	175 - 200	0,01 mm	3	5-10	240,5	131	1060	742
124-181	200 - 225	0,01 mm	3	5-10	265,5	144	1230	790
124-182	225 - 250	0,01 mm	3	5-10	290,5	156	1430	872
124-183	250 - 275	0,01 mm	3	5-10	314,5	171	1620	920
124-195	275 - 300	0,01 mm	3	5-10	353	187	2070	983



0-50 mm



50-300 mm



# Touches pour micromètre série 324/124

## Série 124

- Touches interchangeables en option pour série 324 et 124
- Touches  $\varnothing$  3.5 mm - livrées par paire.



124-801



124-802



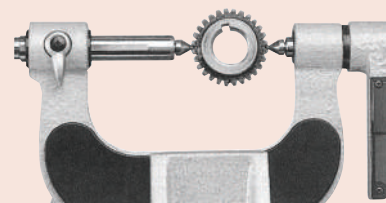
124-807



124-822

### Métrique

Réf.	Ø (D)	Remarques	Module mesurable [mm]	Diamètre primitif	Prix €.H.T
124-801	0,8 mm	Touche en carbure	0,5 - 0,55	50	152
124-802	1 mm	Touche en carbure	0,6 - 0,65	45	152
124-821	1,5 mm	Touche en carbure	0,9 - 1	28 - 26	152
124-805	2 mm	Touche en carbure	1,25	22	152
124-822	2,5 mm	Acier	1,5	17	152
124-807	3 mm	Acier	1,75	15	152
124-823	3,5 mm	Acier	2	13	152
124-810	4 mm	Acier	2,25	11	152
124-824	4,5 mm	Acier	2,5	10	152
124-812	5 mm	Acier	2,75	9	152
124-814	6 mm	Acier	3,5	7	152
124-816	7 mm	Acier	4	6,5	152
124-819	8 mm	Acier	4,75	5,5	152



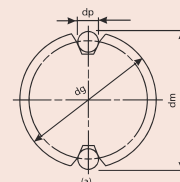
124-801

Pour les dentures paires :

$$dm = dp + dg = dp \frac{zm \cos \alpha}{\cos \varnothing}$$

Pour les dentures impaires :

$$dm = dp + dg \cdot \frac{\cos \left( \frac{90^\circ}{z} \right)}{\cos \varnothing} = dp + zm \cos \alpha \cdot \frac{\cos \left( \frac{90^\circ}{z} \right)}{\cos \varnothing}$$

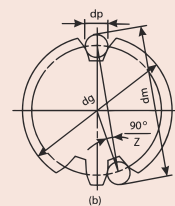


Tandis que

$$\text{inv} \varnothing = \frac{dp + \chi}{dg \cdot z} = \frac{dp}{zm \cos \alpha} - \left( \frac{\pi}{2z} - \text{inv} \alpha \right) + \frac{z \tan \alpha \cdot \chi}{z}$$

Vous obtenez le diamètre  $\varnothing$  en consultant le tableau de conversion des développantes d'engrenage (valeur  $\text{inv} \varnothing$ ).

- Z : Nombre de dents
- $\alpha$  : Angle de pression
- m : Module d'engrenage
- $\chi$  : Hauteur de dent-facteur de déport denture



# Micromètre Digimatic d'extérieur à disque rotatif

## Série 323

Modèle Digimatic avec sortie de données

- Pour mesurer la cote entre les dents d'engrenages des modules 0.5 à 6 et les largeurs d'entailles.



Fonctions	Série 323
ORIGINE	●
Changement ZERO / ABS	●
Extinction auto (20 min. sans utilisation)	●
Alarme batterie faible	●
Verrouillage des touches	●
Maintien des données	●

### Caractéristiques

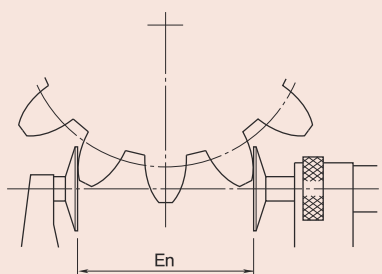
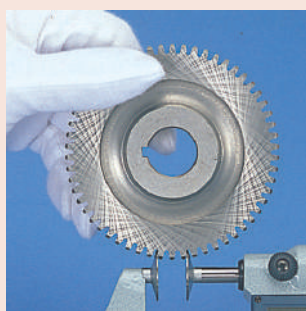
Affichage	LCD, hauteur de caractères 7,5 mm
Surface de mesure	En acier
Broche de mesure	Avec blocage de la broche, $\phi$ 6,35 mm, avance de la broche 0,5 mm
Graduation	Tambour et fourreau gradués chromés mats
Alimentation	1 pile SR-44
Durée de vie la pile	Environ 28 mois
Livré	En coffret, clé, 1 pile, étalon de réglage (à partir de 25 mm)

### Accessoires en option

Réf.	Description	Prix € .H.T
05CZA662	Câble SPC touche Data, 1m, pour micromètre	105
05CZA663	Câble SPC touche Data, 2m, pour micromètre	107
06AFM380B	Câble SPC USB, Digi/Digi2, touche Data IP	141
264-622	U-Wave fit, IP67, Emetteur sans fil	185
264-623	U-Wave fit, Emetteur sans fil buzzer	185
264-626	U-Wave bluetooth, IP67, Emetteur sans fil	185
264-627	U-Wave bluetooth, Buzzer, Emetteur sans fil	185
02AZF310	Connecteur, U-Wave fit, Étanche	110

### Accessoires de rechange

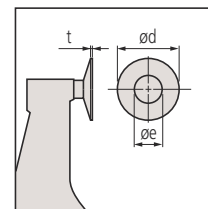
Réf.	Description	Prix € .H.T
938882	1 pile SR-44	10



Distance entre deux dents d'engrenage



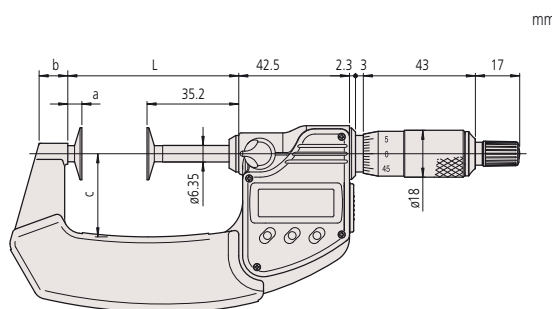
323-250-30



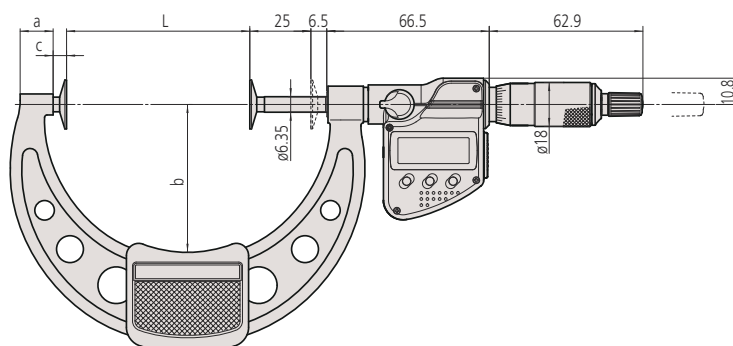
### Métrique

Réf.	Capacité [mm]	Résolution	Erreur Max Adm J MPE	Planéité	Parallélisme	Force mesure [N]	Prix € .H.T
323-250-30	0 - 25	0,001 mm	$\pm 4 \mu\text{m}$	1 $\mu\text{m}$	4 $\mu\text{m}$	3-8	851
323-251-30	25 - 50	0,001 mm	$\pm 4 \mu\text{m}$	1 $\mu\text{m}$	4 $\mu\text{m}$	3-8	948
323-252-30	50 - 75	0,001 mm	$\pm 6 \mu\text{m}$	1 $\mu\text{m}$	6 $\mu\text{m}$	3-8	990
323-253-30	75 - 100	0,001 mm	$\pm 6 \mu\text{m}$	1 $\mu\text{m}$	6 $\mu\text{m}$	3-8	1.027

Réf.	Module mesurable [mm]	L [mm]	a [mm]	b [mm]	c [mm]	d [mm]	e [mm]	t [mm]	Poids [g]
323-250-30	0,5 - 6	39,7	4,5	9,2	25	20	8	0,7	290
323-251-30	0,5 - 6	65,6	5,4	11	31	20	8	0,7	355
323-252-30	0,5 - 6	90,7	5,5	12,2	50	20	8	0,7	555
323-253-30	0,5 - 6	112,5	5,5	13,5	60	20	8	0,7	610



0-75 mm



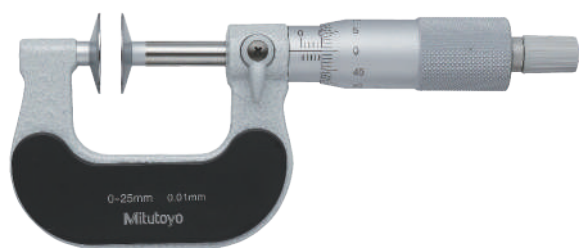
75-100 mm

# Micromètre d'extérieur à disque rotatif

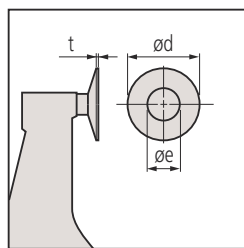
Série 123

## Micromètre d'extérieur à disque rotatif

- Pour mesurer la cote entre les dents d'engrenages des modules 0.5 à 6 et les largeurs d'entailles.



123-101



### Métrique

Réf.	Capacité [mm]	Lecture	Erreur Max Adm J MPE	Planéité	Parallélisme	Force mesure [N]	Module mesurable [mm]	Prix € H.T
123-101	0 - 25	0,01 mm	±4 µm	1 µm	4 µm	5-10	0,5 - 6	269
123-102	25 - 50	0,01 mm	±4 µm	1 µm	4 µm	5-10	0,5-6	301
123-103	50 - 75	0,01 mm	±6 µm	1 µm	6 µm	5-10	0,5 - 6	331
123-104	75 - 100	0,01 mm	±6 µm	1 µm	6 µm	5-10	0,5-6	384
123-105	100 - 125	0,01 mm	±7 µm	1,6 µm	7 µm	5-10	0,5-6	405
123-106	125 - 150	0,01 mm	±7 µm	1,6 µm	7 µm	5-10	0,5-6	428
123-107	150 - 175	0,01 mm	±8 µm	1,6 µm	8 µm	5-10	0,5-6	457
123-108	175 - 200	0,01 mm	±8 µm	1,6 µm	8 µm	5-10	0,5-6	496
123-109	200 - 225	0,01 mm	±8 µm	1,6 µm	8 µm	5-10	0,5-6	507
123-110	225 - 250	0,01 mm	±9 µm	1,6 µm	9 µm	5-10	0,5-6	524
123-111	250 - 275	0,01 mm	±9 µm	1,6 µm	9 µm	5-10	0,5-6	550
123-112	275 - 300	0,01 mm	±9 µm	1,6 µm	9 µm	5-10	0,5-6	574

Réf.	L [mm]	a [mm]	b [mm]	c [mm]	d [mm]	e [mm]	t [mm]	Poids [g]
123-101	37,5	6	14	25	20	8	0,7	200
123-102	62,5	6	14	32	20	8	0,7	250
123-103	87	5,5	11	49	20	8	0,7	300
123-104	112	5,5	11	63	20	8	0,7	375
123-105	137,5	6	12	79	30	12	1	520
123-106	162,5	6	15	94	30	12	1	570
123-107	187,5	6	16	106	30	12	1	730
123-108	212,5	6	15	118	30	12	1	890
123-109	237,5	6	14	130	30	12	1	1000
123-110	262,5	6	14	143	30	12	1	1200
123-111	287,5	6	15	156	30	12	1	1410
123-112	312,5	6	15	169	30	12	1	1680

### Métrique

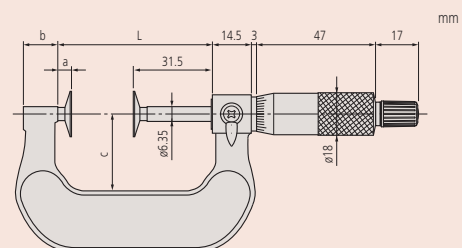
Avec disques en carbure

Réf.	Capacité [mm]	Lecture	Erreur Max Adm J MPE	Planéité	Parallélisme	Remarques	Force mesure [N]	Prix € H.T
123-113	0 - 25	0,01 mm	±4 µm	1 µm	4 µm	Surfaces de contact du disque en carbure	5-10	376
123-114	25 - 50	0,01 mm	±4 µm	1 µm	4 µm	Surfaces de contact du disque en carbure	5-10	421
123-115	50 - 75	0,01 mm	±6 µm	1 µm	6 µm	Surfaces de contact du disque en carbure	5-10	462
123-116	75 - 100	0,01 mm	±6 µm	1 µm	6 µm	Surfaces de contact du disque en carbure	5-10	538

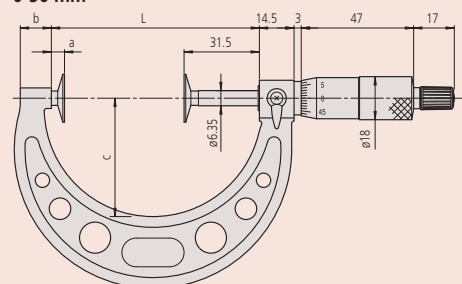
Réf.	Module mesurable [mm]	L [mm]	a [mm]	b [mm]	c [mm]	d [mm]	e [mm]	t [mm]	Poids [g]
123-113	0,5-6	39,7	4,5	9,2	25	20	9,8	0,7	200
123-114	0,5-6	65,6	5,4	11	31	20	9,8	0,7	250
123-115	0,5-6	90,7	5,5	12,2	50	20	9,8	0,7	300
123-116	0,5-6	112,5	5,5	13,5	60	20	9,8	0,7	375

### Caractéristiques

Surface de mesure	En acier ou en carbure
Broche de mesure	Avance de la broche 0,5 mm avec blocage de la broche, ø 6,35 mm
Graduation	Tambour et fourreau gradués chromés mats ø 18 mm
Livré	En coffret, étalon de réglage (à partir de 25 mm), certificat d'inspection



0-50 mm



50-300 mm

# Micromètre Digimatic à disque non rotatif

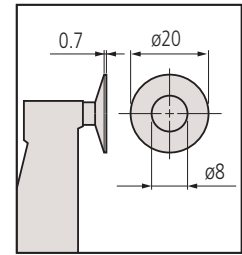
## Série 369

Modèle Digimatic avec sortie de données

- Avec broche non rotative et disques.
- Pour mesurer de petits engrenages, de la feutrine, du caoutchouc, du carbone, des tissus, des films plastiques, etc.



369-250-30



### Métrique

Réf.	Capacité [mm]	Résolution	Erreur Max Adm J MPE	Planéité	Parallélisme	Force mesure [N]	Module mesurable [mm]	Prix € H.T
369-250-30	0 - 25	0,001 mm	±4 µm	1 µm	4 µm	3-8	0,5 - 6	946
369-251-30	25 - 50	0,001 mm	±4 µm	1 µm	4 µm	3-8	0,5 - 6	1.036
369-252-30	50 - 75	0,001 mm	±6 µm	1 µm	6 µm	3-8	0,5 - 6	1.080
369-253-30	75 - 100	0,001 mm	±6 µm	1 µm	6 µm	3-8	0,5 - 6	1.132

Réf.	L [mm]	a [mm]	b [mm]	c [mm]	Poids [g]
369-250-30	58,5	12,9	7	32	340
369-251-30	83,5	12,9	9,8	47	480
369-252-30	108,5	12,9	11,2	60	635
369-253-30	112,5	5,5	13,5	60	775

Fonctions	Série 369
ORIGINE	●
Changement ZERO / ABS	●
Extinction auto (20 min. sans utilisation)	●
Alarme batterie faible	●
Verrouillage des touches	●
Maintien des données	●

### Caractéristiques

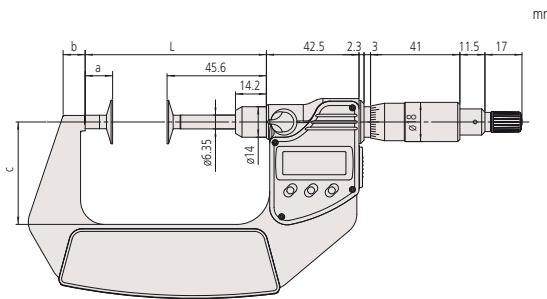
Affichage	LCD, hauteur de caractères 7,5 mm
Surface de mesure	En acier
Broche de mesure	Avec blocage de la broche, ø 6,35 mm, avance de la broche 0,5 mm
Graduation	Tambour et fourreau gradués chromés mats
Alimentation	1 pile SR-44
Durée de vie la pile	Environ 28 mois
Livré	En coffret, clé, 1 pile, étalon de réglage (à partir de 25 mm)

### Accessoires en option

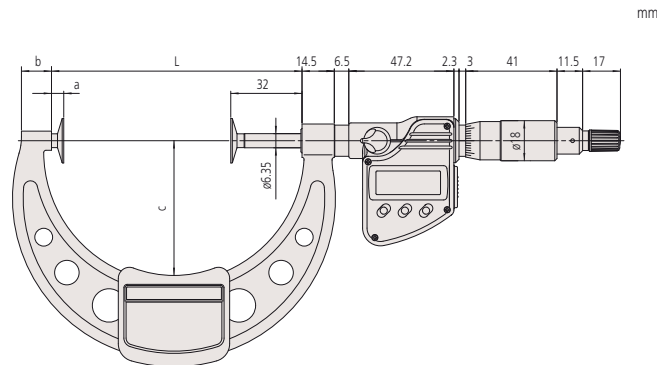
Réf.	Description	Prix € H.T
05CZA662	Câble SPC touche Data, 1m, pour micromètre	105
05CZA663	Câble SPC touche Data, 2m, pour micromètre	107
06AFM380B	Câble SPC USB, Digi/Digi2, touche Data IP	141
264-622	U-Wave fit, IP67, Emetteur sans fil	185
264-623	U-Wave fit, Emetteur sans fil buzzer	185
264-627	U-Wave bluetooth, Buzzer, Emetteur sans fil	185
264-626	U-Wave bluetooth, IP67, Emetteur sans fil	185
02AZF310	Connecteur, U-Wave fit, Étanche	110

### Accessoires de rechange

Réf.	Description	Prix € H.T
938882	1 pile SR-44	10



0-75 mm



75-100 mm

# Quick micromètre Digimatic à disque non rotatif

## Série 369 et série 227

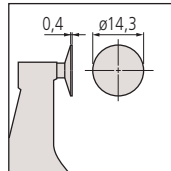
- Type Quickmike.
- Mesure de petits engrenages, feutrine, caoutchouc, carbone, tissu, film plastique, etc.
- Avance de 10 mm par tour.
- Broche non rotative



369-411-20



227-221-20



Série 227 sans logement

### Métrique

Réf.	Capacité [mm]	Résolution	Erreur Max Adm J MPE	Planéité	Parallélisme	Force mesure [N]	Module mesurable [mm]	Prix €.H.T
369-411-20	0 - 30	0,001 mm	±4 µm	1 µm	4 µm	3-8	0,5 - 6	1.018
369-412-20	25 - 55	0,001 mm	±4 µm	1 µm	4 µm	3-8	0,5 - 6	1.109

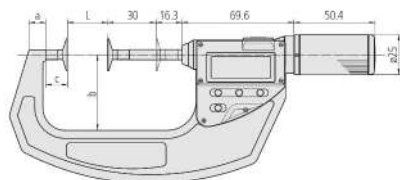
Réf.	L [mm]	a [mm]	b [mm]	c [mm]	Poids [g]
369-411-20	0	8,5	36	13,5	360
369-412-20	25	10,3	47	13,5	490

### Métrique

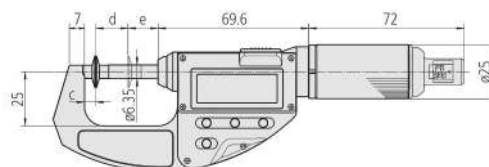
Quickmike avec force réglable de mesure

Réf.	Capacité [mm]	Résolution	Erreur Max Adm J MPE	Planéité	Parallélisme	Force de mesure (1) [N]	Précision de la Force de mesure (1) [N]	Prix €.H.T
227-221-20	0 - 15	0,001 mm	±4 µm	1 µm	3 µm	0,5 / 1 / 1,5 / 2 / 2,5	± 0,1 + (force de mesure réglée/10)	1.387
227-223-20	0 - 10	0,001 mm	±4 µm	1 µm	3 µm	2 / 4 / 6 / 8 / 10	±0,4 + (force de mesure réglée/10)	1.326

Réf.	Module mesurable [mm]	c [mm]	d [mm]	e [mm]	Poids [g]
227-221-20	0,4-3	5,2	15	13,8	300
227-223-20	0,4-3	5,2	10	18,8	340



369-411-20, 369-412-20



227-221-20, 227-223-20

Fonctions	Série 369 et série 227
Marche/Arrêt	●
ORIGINE	●
Changement ZERO / ABS	●
Alarme batterie faible	●
Maintien des données	●

### Caractéristiques

Affichage	LCD, hauteur de caractère 10 mm
Surface de mesure	En acier, rectifiée, finement rodée
Broche de mesure	non rotatif, avance de la broche 10 mm
Alimentation	1 pile SR-44
Durée de vie la pile	Environ 5 ans
Livré	En coffret, 1 pile, étalon de réglage (à partir de 25 mm)

### Accessoires en option

Réf.	Description	Prix €.H.T
05CZA662	Câble SPC touche Data, 1m, pour micromètre	105
05CZA663	Câble SPC touche Data, 2m, pour micromètre	107
06AFM380B	Câble SPC USB, Digi/Digi2, touche Data IP	141
02AZD880G	U-Wave-T, buzzer, .	187
02AZD730G	U-Wave-T, IP67, .	187
02AZD790B	Câble B U-Wave-T, touche Data pour micromètre IP	110

### Accessoires de rechange

Réf.	Description	Prix €.H.T
938882	1 pile SR-44	10



### Force de mesure réglable

227-221-20  
227-223-20

(1) Les écarts ne sont garantis que pour des mesures horizontales (+/- 3°)



# Micromètre à disque non rotatif

## Série 169

- Avec broche de mesure non rotative et disques.
- Pour mesure de la feutrine, du caoutchouc, du carbone, des tissus, des films plastiques, etc.

### Caractéristiques

Surface de mesure	En acier, rectifiée, finement rodée
Broche de mesure	avance de la broche 0,5 mm
Graduation	Tambour et fourreau gradués chromés mats $\varnothing 18$ mm
Livré	En coffret, clé, étalon à partir de 25 mm



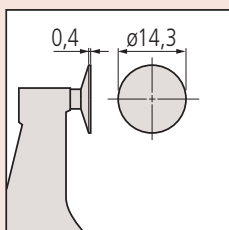
169-101-10



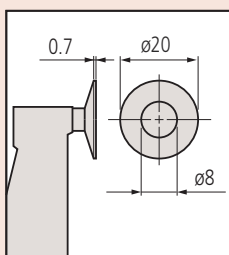
169-201-10

### Métrique

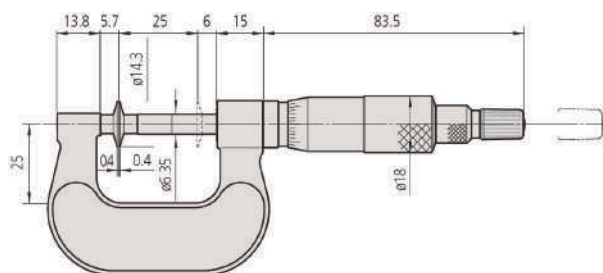
Réf.	Capacité [mm]	Lecture	Erreur Max Adm J MPE	Planéité	Parallélisme	Force mesure	L [mm]	a [mm]	b [mm]	c [mm]	Poids [g]	Prix €.H.T
169-101-10	0 - 25	0,01mm	$\pm 4 \mu\text{m}$	1 $\mu\text{m}$	3 $\mu\text{m}$	8,02 N $\pm 0,8$ N	0	13,8	25	5,7	230	325
169-201-10	0 - 25	0,01mm	$\pm 4 \mu\text{m}$	1 $\mu\text{m}$	4 $\mu\text{m}$	3 - 8 N	0	13,8	25	5,7	230	330
169-202-10	25 - 50	0,01mm	$\pm 4 \mu\text{m}$	1 $\mu\text{m}$	4 $\mu\text{m}$	3 - 8 N	25	13,8	32	5,7	280	352
169-205-10	50 - 75	0,01mm	$\pm 6 \mu\text{m}$	1 $\mu\text{m}$	6 $\mu\text{m}$	3 - 8 N	50	12	49	5,5	315	369
169-207-10	75 - 100	0,01mm	$\pm 6 \mu\text{m}$	1 $\mu\text{m}$	6 $\mu\text{m}$	3 - 8 N	75	14	63	5,5	400	383



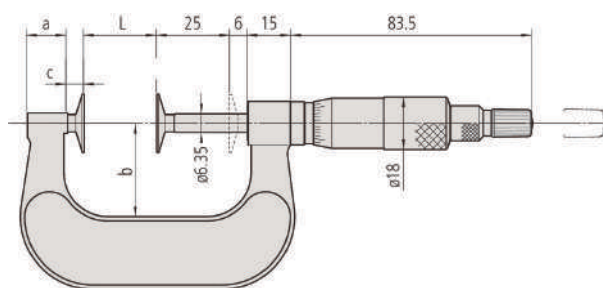
Surface de mesure totale  
169-101



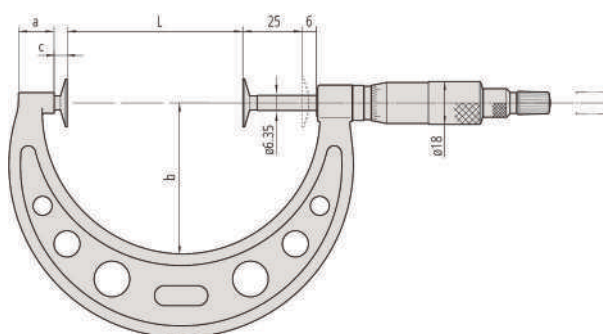
Surface de mesure partielle 169-201/202/205/207



169-101-10



0-50 mm



50-100 mm

# Micromètre Digimatic à touches fines étagées

Série 331

Modèle "Digimatic" avec sortie de données

- Convient pour mesurer les cannelures, rainures de clavettes, pièces profilées etc.

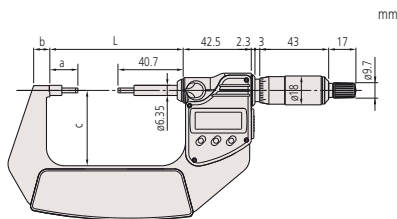


331-251-30

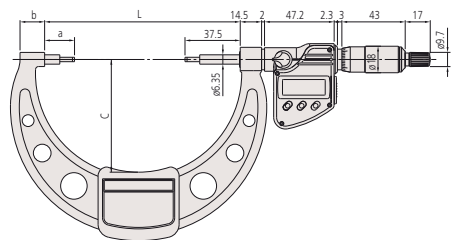
## Métrique

Réf.	Capacité [mm]	Résolution	Erreur Max Adm J MPE	Planéité	Parallélisme	Touche	Prix € H.T
331-251-30	0 - 25	0,001 mm	±2 µm	0,3 µm	2 µm	A	814
331-261-30	0 - 25	0,001 mm	±2 µm	0,3 µm	2 µm	B	794
331-252-30	25 - 50	0,001 mm	±2 µm	0,3 µm	2 µm	A	864
331-262-30	25 - 50	0,001 mm	±2 µm	0,3 µm	2 µm	B	864
331-253-30	50 - 75	0,001 mm	±2 µm	0,3 µm	2 µm	A	922
331-263-30	50 - 75	0,001 mm	±2 µm	0,3 µm	2 µm	B	922
331-254-30	75 - 100	0,001 mm	±3 µm	0,3 µm	3 µm	A	963
331-264-30	75 - 100	0,001 mm	±3 µm	0,3 µm	3 µm	B	963

Réf.	Force mesure [N]	L [mm]	a [mm]	b [mm]	c [mm]	Poids [g]
331-251-30	5-10	58,2	17,5	7,3	32,5	330
331-261-30	5-10	58,2	17,5	7,3	32,5	330
331-252-30	5-10	83,2	17,5	10,1	47	470
331-262-30	5-10	83,2	17,5	10,1	47	470
331-253-30	5-10	108,2	17,5	11,5	60	625
331-263-30	5-10	108,2	17,5	11,5	60	625
331-254-30	5-10	132,8	20,3	16,7	76	565
331-264-30	5-10	132,8	20,3	16,7	76	565



0-75 mm



75-100 mm

Fonctions	Série 331
ORIGINE	●
Changement ZERO / ABS	●
Extinction auto (20 min. sans utilisation)	●
Alarme batterie faible	●
Verrouillage des touches	●
Maintien des données	●

## Caractéristiques

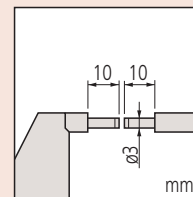
Affichage	LCD, hauteur de caractères 7,5 mm
Surface de mesure	Type carbure, finition rodée
Broche de mesure	Avec blocage de la broche, ø 6,35 mm, avance de la broche 0,5 mm
Graduation	Tambour et fourreau gradués chromés mats
Alimentation	1 pile SR-44
Durée de vie la pile	Environ 28 mois
Livré	En coffret, clé, 1 pile, étalon de réglage (à partir de 25 mm)

## Accessoires en option

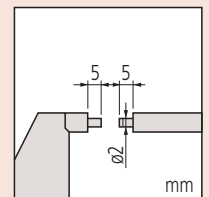
Réf.	Description	Prix € H.T
05CZA662	Câble SPC touche Data, 1m, pour micromètre	105
05CZA663	Câble SPC touche Data, 2m, pour micromètre	107
06AFM380B	Câble SPC USB, Digi/Digi2, touche Data IP	141
264-622	U-Wave fit, IP67, Emetteur sans fil	185
264-623	U-Wave fit, Emetteur sans fil buzzer	185
264-626	U-Wave bluetooth, IP67, Emetteur sans fil	185
264-627	U-Wave bluetooth, Buzzer, Emetteur sans fil	185
02AZF310	Connecteur, U-Wave fit, Étanche	110

## Accessoires de rechange

Réf.	Description	Prix € H.T
938882	1 pile SR-44	10



Type A



Type B

# Micromètre à touches fines étagées

## Série 111

### Micromètres d'extérieur à touches fines étagées

- Convient pour mesurer les cannelures, rainures de clavettes, pièces profilées etc.

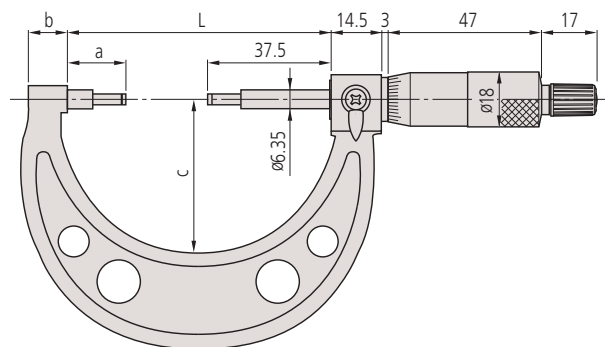


111-115

### Métrique

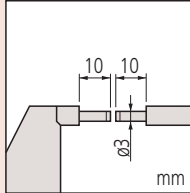
Réf.	Capacité [mm]	Lecture	Erreur Max Adm J MPE	Planéité	Parallélisme	Touche	Force mesure [N]	Prix € H.T
111-115	0 - 25	0,01 mm	±3 µm	0,3 µm	2 µm	A	5-10	240
111-215	0 - 25	0,01 mm	±3 µm	0,3 µm	2 µm	B	5-10	240
111-116	25 - 50	0,01 mm	±3 µm	0,3 µm	2 µm	A	5-10	293
111-117	50 - 75	0,01 mm	±3 µm	0,3 µm	2 µm	A	5-10	333
111-118	75 - 100	0,01 mm	±4 µm	0,3 µm	3 µm	A	5-10	355
111-119	100 - 125	0,01 mm	±4 µm	0,3 µm	3 µm	A	5-10	404
111-120	125 - 150	0,01 mm	±4 µm	0,3 µm	3 µm	A	5-10	436
111-121	150 - 175	0,01 mm	±5 µm	0,3 µm	3 µm	A	5-10	484
111-122	175 - 200	0,01 mm	±5 µm	0,3 µm	4 µm	A	5-10	529
111-123	200 - 225	0,01 mm	±5 µm	0,3 µm	4 µm	A	5-10	624
111-124	225 - 250	0,01 mm	±6 µm	0,3 µm	4 µm	A	5-10	679
111-125	250 - 275	0,01 mm	±6 µm	0,3 µm	4 µm	A	5-10	734
111-126	275 - 300	0,01 mm	±6 µm	0,3 µm	5 µm	A	5-10	805

Réf.	L [mm]	a [mm]	b [mm]	c [mm]	Poids [g]
111-115	54,5	17,5	10	38	205
111-215	54,5	17,8	10	38	205
111-116	79,5	17,8	12	49	305
111-117	104,5	17,8	14	60	370
111-118	132,3	20,3	16,7	79	500
111-119	157,7	20,7	18,8	94	655
111-120	183,1	21,1	19,1	106	710
111-121	208,3	21,3	18,2	118	900
111-122	233,7	21,7	16,8	130	1040
111-123	257,5	20,5	18	143	1245
111-124	283,5	21,5	18	156	1395
111-125	308,5	21,5	18	169	1555
111-126	333,5	21,5	18	181	1975

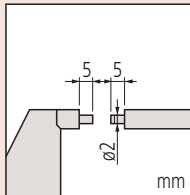


### Caractéristiques

Surface de mesure	Type carbure, finition rodée
Broche de mesure	Avec blocage de la broche, $\varnothing$ 6,35 mm, avance de la broche 0,5 mm
Graduation	Tambour et fourreau gradués chromés mats $\varnothing$ 18 mm
Livré	En coffret, étalon de réglage (à partir de 25 mm), clé



Type A



Type B

# Micromètre Digimatic à touche sphérique

Série 395

Micromètres d'extérieur à touche sphérique pour surfaces incurvées

Modèle Digimatic avec sortie de données

- Pour mesurer toutes les surfaces courbes, les épaisseurs des parois de tuyaux, paliers, bagues etc.



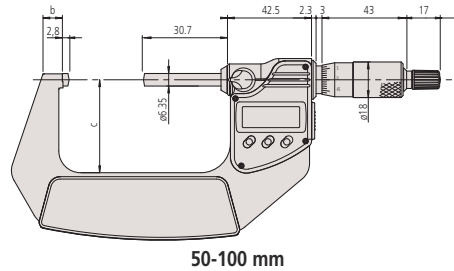
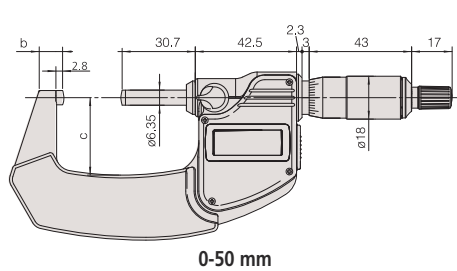
395-251-30

## Métrique Modèle avec une touche sphérique

Réf.	Capacité [mm]	Résolution	Erreur Max Adm J MPE	Planéité	Touche	Force mesure [N]	D [mm]	b [mm]	c [mm]	Poids [g]	Prix € H.T
395-251-30	0 - 25	0,001 mm	±2 µm	0,3 µm	Type A	5-10	15	9	25	270	648
395-252-30	25 - 50	0,001 mm	±2 µm	0,3 µm	Type A	5-10	15	9,8	32	330	711
395-253-30	50 - 75	0,001 mm	±2 µm	0,3 µm	Type A	5-10	19	12,6	47	470	811
395-254-30	75 - 100	0,001 mm	±3 µm	0,3 µm	Type A	5-10	20	14	60	625	857

## Métrique Modèle avec 2 touches sphériques

Réf.	Capacité [mm]	Résolution	Erreur Max Adm J MPE	Touche	Force mesure [N]	D [mm]	b [mm]	c [mm]	Poids [g]	Prix € H.T
395-271-30	0 - 25	0,001 mm	±2 µm	Type B	5-10	15	9	25	270	679
395-272-30	25 - 50	0,001 mm	±2 µm	Type B	5-10	15	9,8	32	330	713
395-273-30	50 - 75	0,001 mm	±2 µm	Type B	5-10	19	12,6	32	470	824
395-274-30	75 - 100	0,001 mm	±3 µm	Type B	5-10	20	14	60	625	856



Fonctions	Série 395
ORIGINE	●
Changement ZERO / ABS	●
Extinction auto (20 min. sans utilisation)	●
Alarme batterie faible	●
Verrouillage des touches	●
Maintien des données	●

## Caractéristiques

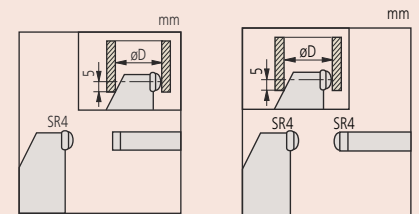
Affichage	LCD, hauteur de caractères 7,5 mm
Surface de mesure	Type carbure, finition rodée
Broche de mesure	Avec blocage de la broche, ø 6,35 mm, avance de la broche 0,5 mm
Graduation	Tambour et fourreau gradués chromés mats
Alimentation	1 pile SR-44
Durée de vie la pile	Environ 28 mois
Livré	En coffret, clé, 1 pile, étalon de réglage (à partir de 25 mm)

## Accessoires en option

Réf.	Description	Prix € H.T
05CZA662	Câble SPC touche Data, 1m, pour micromètre	105
05CZA663	Câble SPC touche Data, 2m, pour micromètre	107
06AFM380B	Câble SPC USB, Digi/Digi2, touche Data IP	141
264-622	U-Wave fit, IP67, Emetteur sans fil	185
264-623	U-Wave fit, Emetteur sans fil buzzer	185
264-626	U-Wave bluetooth, IP67, Emetteur sans fil	185
264-627	U-Wave bluetooth, Buzzer, Emetteur sans fil	185
02AZF310	Connecteur, U-Wave fit, Étanche	110

## Accessoires de rechange

Réf.	Description	Prix € H.T
938882	1 pile SR-44	10



Type A

Type B



# Micromètre Digimatic à touche sphérique

## Série 395

Modèle Digimatic, avec sortie de données

- Pour mesurer toutes les surfaces courbes, les épaisseurs des parois de tuyaux, paliers, bagues etc.



**IP65**

Fonctions	Série 395
ORIGINE	●
Changement ZERO / ABS	●
Extinction auto (20 min. sans utilisation)	●
Alarme batterie faible	●
Verrouillage des touches	●
Maintien des données	●

### Caractéristiques

Affichage	LCD, hauteur de caractères 7,5 mm
Surface de mesure	En carbure, rectifiée, finement rodée
Broche de mesure	Avec blocage de la broche, $\varnothing$ 6,35 mm, avance de la broche 0,5 mm
Graduation	Tambour et fourreau gradués chromés mats
Alimentation	1 pile SR-44
Durée de vie la pile	Environ 28 mois
Livré	En coffret, clé, 1 pile, étalon de réglage (à partir de 25 mm)

### Accessoires en option

Réf.	Description	Prix € .H.T
05CZA662	Câble SPC touche Data, 1m, pour micromètre	105
06AFM380B	Câble SPC USB, Digi/Digi2, touche Data IP	141
05CZA663	Câble SPC touche Data, 2m, pour micromètre	107
264-622	U-Wave fit, IP67, Emetteur sans fil	185
264-623	U-Wave fit, Emetteur sans fil buzzer	185
264-626	U-Wave bluetooth, IP67, Emetteur sans fil	185
264-627	U-Wave bluetooth, Buzzer, Emetteur sans fil	185
02AZF310	Connecteur, U-Wave fit, Étanche	110

### Accessoires de rechange

Réf.	Description	Prix € .H.T
938882	1 pile SR-44	10



395-261-30



395-262-30



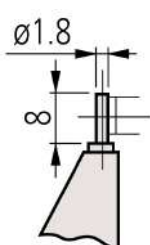
395-263-30



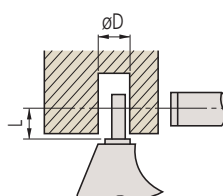
395-264-30

### Métrique

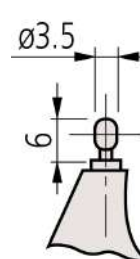
Réf.	Capacité [mm]	Résolution	Erreur Max Adm J MPE	Planéité	Touche	Force mesure [N]	L [mm]	D [mm]	Poids [g]	Prix € .H.T
395-261-30	0 - 25	0,001 mm	$\pm 3 \mu\text{m}$	0,3 $\mu\text{m}$	Type A	3-8	4	2	270	666
395-262-30	0 - 25	0,001 mm	$\pm 3 \mu\text{m}$	0,3 $\mu\text{m}$	Type B	3-8	4	3,6	270	666
395-263-30	0 - 25	0,001 mm	$\pm 3 \mu\text{m}$	0,3 $\mu\text{m}$	Type C	3-8	12	4,8	310	666
395-264-30	0 - 25	0,001 mm	$\pm 3 \mu\text{m}$	0,3 $\mu\text{m}$	Type D	3-8	22	8,2	310	666



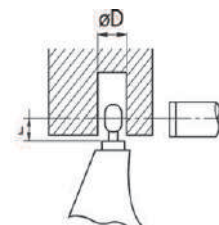
Type A



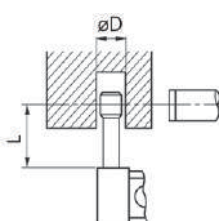
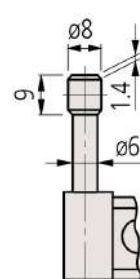
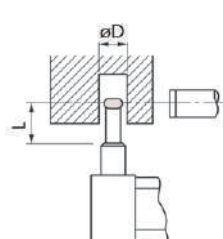
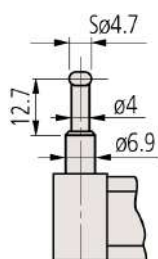
Type B



Type C



Type D



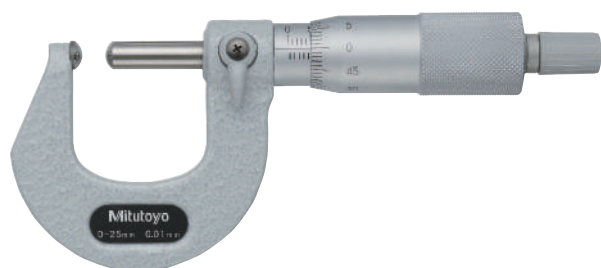


# Micromètre à touche(s) sphérique(s)

Série 115

## Micromètres d'extérieur à touche sphérique

- Pour mesurer toutes les surfaces courbes, les épaisseurs des parois de tuyaux, paliers, bagues etc.



115-215

### Métrique

Réf.	Capacité [mm]	Lecture	Erreur Max Adm J MPE	Planéité	Touche	Force mesure [N]	L [mm]	D [mm]	Poids [g]	Prix € H.T
115-302	0 - 25	0,01 mm	±3 µm	0,6 µm	Type A	5-10	4	2	180	211
115-308	0 - 25	0,01 mm	±3 µm	0,6 µm	Type B	5-10	4	3,6	180	211
115-315	0 - 25	0,01 mm	±3 µm	0,6 µm	Type C	3-8	12	4,8	180	211
115-316	0 - 25	0,01 mm	±3 µm	0,6 µm	Type D	3-8	22	8,2	180	211
115-303	25 - 50	0,01 mm	±3 µm	0,6 µm	Type A	5-10	4	2	240	223
115-309	25 - 50	0,01 mm	±3 µm	0,6 µm	Type B	5-10	4	3,6	240	210

### Métrique

Modèle avec une touche sphérique

Réf.	Capacité [mm]	Lecture	Erreur Max Adm J MPE	Planéité	Touche	Force mesure [N]	D [mm]	Poids [g]	Prix € H.T
115-115	0 - 25	0,01 mm	±3 µm	0,6 µm	Type E	5-10	10	180	177
115-116	25 - 50	0,01 mm	±3 µm	0,6 µm	Type E	5-10	11	240	197
115-117	50 - 75	0,01 mm	±3 µm	0,6 µm	Type E	5-10	17	315	210
115-118	75 - 100	0,01 mm	±4 µm	0,6 µm	Type E	5-10	18	375	220

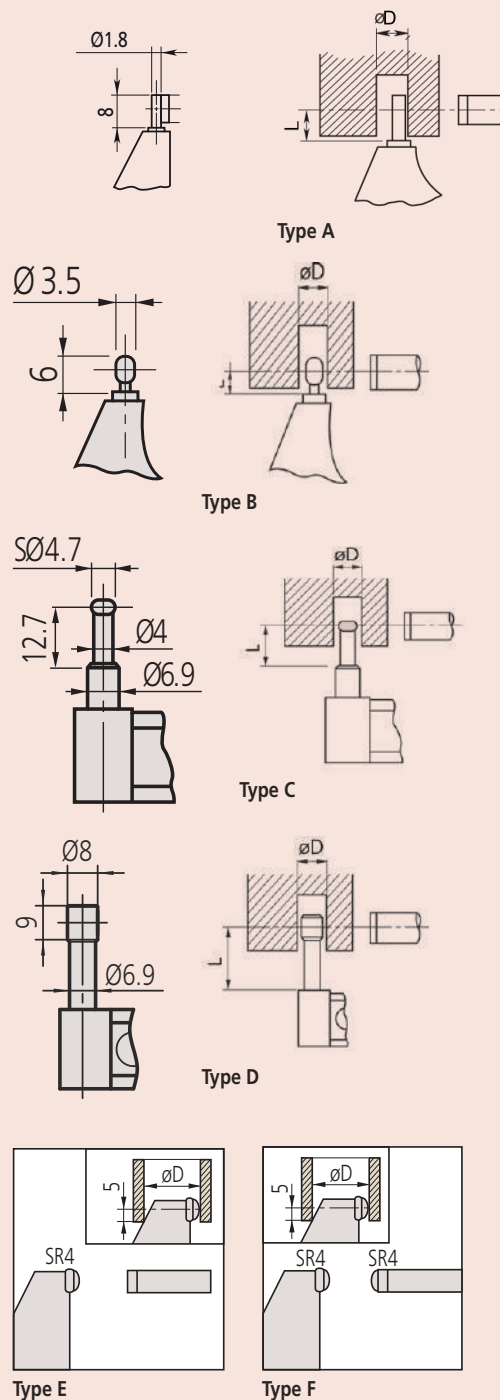
### Métrique

Modèle avec deux touches sphériques

Réf.	Capacité [mm]	Lecture	Erreur Max Adm J MPE	Touche	Force mesure [N]	D [mm]	Poids [g]	Prix € H.T
115-215	0 - 25	0,01 mm	±3 µm	Type F	5-10	10	180	209
115-216	25 - 50	0,01 mm	±3 µm	Type F	5-10	11	240	231
115-217	50 - 75	0,01 mm	±3 µm	Type F	5-10	17	315	242
115-218	75 - 100	0,01 mm	±4 µm	Type F	5-10	18	375	252

### Caractéristiques

Surface de mesure	En carbure, rectifiée et finement rodée (115-1xx, 115-2xx) Broche: carbure Touche: métal dur (115-3xx)
Broche de mesure	ø 6,35 mm, avance de la broche 0,5 mm avec blocage de la broche
Graduation	Tambour et fourreau gradués chromés mats ø18 mm
Livré	En coffret, étalon (à partir de 25 mm), clé



# Micromètre Digimatic à pointes

## Série 342

Micromètres d'extérieur pour la mesure de cannelures, dégagements, etc

Modèle Digimatic avec sortie de données.



Fonctions	Série 342
ORIGINE	●
Changement ZERO / ABS	●
Extinction auto (20 min. sans utilisation)	●
Alarme batterie faible	●
Verrouillage des touches	●

### Caractéristiques

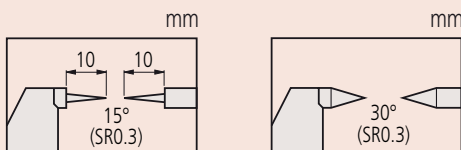
Affichage	LCD, hauteur de caractères 7,5 mm
Surface de mesure	Type carbure et broche conique, rayon 0,3 mm
Broche de mesure	Avec blocage de la broche, ø 6,35 mm, avance de la broche 0,5 mm
Graduation	Tambour et fourreau gradués chromés mats
Alimentation	1 pile SR-44
Durée de vie la pile	Environ 28 mois
Livré	En coffret, clé, 1 pile, étalon de réglage (à partir de 25 mm)

### Accessoires en option

Réf.	Description	Prix € H.T
05CZA662	Câble SPC touche Data, 1m, pour micromètre	105
05CZA663	Câble SPC touche Data, 2m, pour micromètre	107
06AFM380B	Câble SPC USB, Digi/Digi2, touche Data IP	141
264-622	U-Wave fit, IP67, Emetteur sans fil	185
264-623	U-Wave fit, Emetteur sans fil buzzer	185
264-626	U-Wave bluetooth, IP67, Emetteur sans fil	185
264-627	U-Wave bluetooth, Buzzer, Emetteur sans fil	185
02AZF310	Connecteur, U-Wave fit, Étanche	110

### Accessoires de rechange

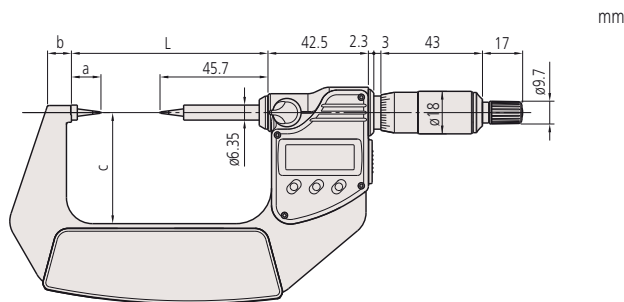
Réf.	Description	Prix € H.T
938882	1 pile SR-44	10



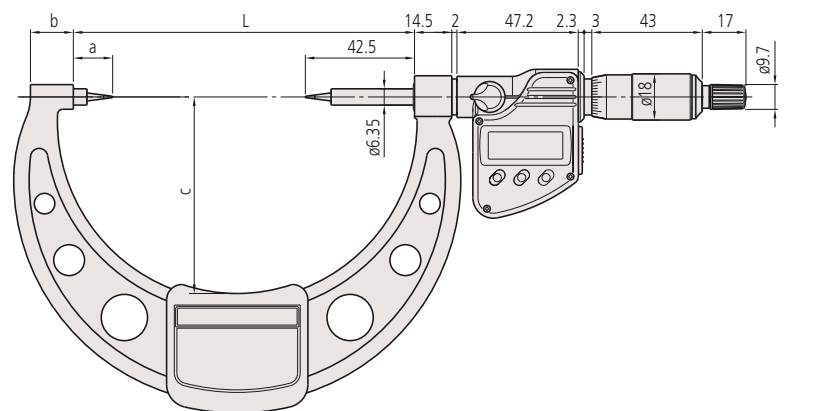
342-251-30

### Métrique

Réf.	Capacité [mm]	Résolution	Erreur Max Adm J MPE	Conicité	Force mesure [N]	L [mm]	a [mm]	b [mm]	c [mm]	Poids [g]	Prix € H.T
342-251-30	0 - 25	0,001 mm	±2 µm	15°	3-8	58,2	12,5	7,3	32	330	766
342-261-30	0 - 25	0,001 mm	±2 µm	30°	3-8	58,2	12,5	7,3	32	330	769
342-252-30	25 - 50	0,001 mm	±2 µm	15°	3-8	83,2	12,5	10,1	47	470	843
342-262-30	25 - 50	0,001 mm	±2 µm	30°	3-8	83,2	12,5	10,1	47	470	843
342-253-30	50 - 75	0,001 mm	±2 µm	15°	3-8	108,2	12,5	11,5	60	625	890
342-263-30	50 - 75	0,001 mm	±2 µm	30°	3-8	108,2	12,5	11,5	60	625	890
342-254-30	75 - 100	0,001 mm	±3 µm	15°	3-8	132,8	15,3	16,7	76	565	937
342-264-30	75 - 100	0,001 mm	±3 µm	30°	3-8	132,8	15,3	16,7	76	565	937



0-75 mm



75-100 mm

# Micromètre à pointes

Série 112

## Micromètre d'extérieur spécial à pointes

- Modèle mécanique.
- Convient pour mesurer les cannelures, dégagements, etc.



112-201

Métrique

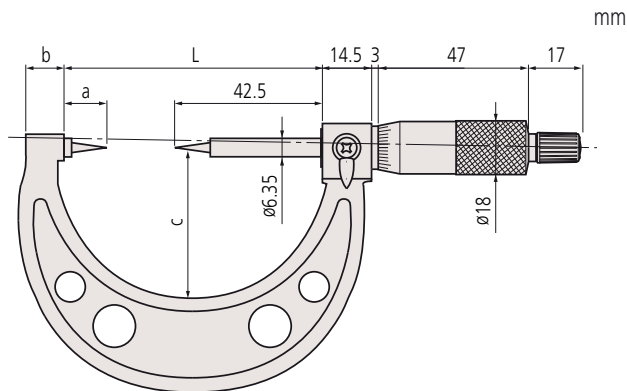
Carbure

Réf.	Capacité [mm]	Lecture	Erreur Max Adm J MPE	Conicité	Force mesure [N]	L [mm]	a [mm]	b [mm]	c [mm]	Poids [g]	Prix € H.T
112-165	0 - 25	0,01 mm	±3 µm	15°	3-8	55,3	12,8	10	38	205	266
112-213	0 - 25	0,01 mm	±3 µm	30°	3-8	55,3	12,8	10	38	205	266
112-166	25 - 50	0,01 mm	±3 µm	15°	3-8	80,3	12,8	12	49	305	318
112-214	25 - 50	0,01 mm	±3 µm	30°	3-8	80,3	12,8	12	49	305	318
112-167	50 - 75	0,01 mm	±3 µm	15°	3-8	105,3	12,8	14	60	370	349
112-215	50 - 75	0,01 mm	±3 µm	30°	3-8	105,3	12,8	14	60	370	343
112-168	75 - 100	0,01 mm	±4 µm	15°	3-8	132,8	15,3	17	79	500	401
112-216	75 - 100	0,01 mm	±4 µm	30°	3-8	132,8	15,3	17	79	500	390

Métrique

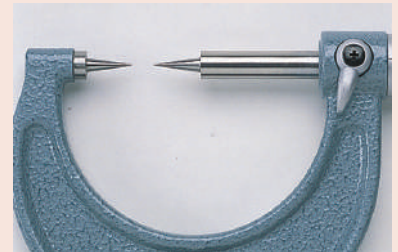
Acier trempé

Réf.	Capacité [mm]	Lecture	Erreur Max Adm J MPE	Conicité	Force mesure [N]	L [mm]	a [mm]	b [mm]	c [mm]	Poids [g]	Prix € H.T
112-153	0 - 25	0,01 mm	±3 µm	15°	3-8	55,3	12,8	10	38	205	240
112-201	0 - 25	0,01 mm	±3 µm	30°	3-8	55,3	12,8	10	38	205	240
112-154	25 - 50	0,01 mm	±3 µm	15°	3-8	80,3	12,8	12	49	305	293
112-202	25 - 50	0,01 mm	±3 µm	30°	3-8	80,3	12,8	12	49	305	293
112-155	50 - 75	0,01 mm	±3 µm	15°	3-8	105,3	12,8	14	60	370	313
112-203	50 - 75	0,01 mm	±3 µm	30°	3-8	105,3	12,8	14	60	370	313
112-156	75 - 100	0,01 mm	±4 µm	15°	3-8	132,8	15,3	17	79	500	378
112-204	75 - 100	0,01 mm	±4 µm	30°	3-8	132,8	15,3	17	79	500	378

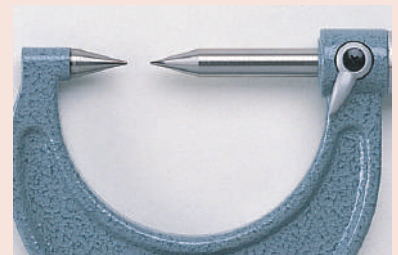
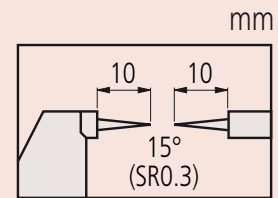


## Caractéristiques

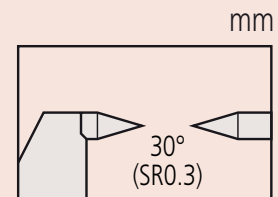
Surface de mesure	Pointes de touches sphériques, rayon des pointes de mesure 0,3 mm
Broche de mesure	Avec blocage de la broche, $\varnothing$ 6,35 mm, avance de la broche 0,5 mm
Graduation	Tambour et fourreau gradués chromés mats $\varnothing$ 18 mm
Livré	En coffret, étalon (à partir de 25 mm), clé



Conicité : 15°



Conicité : 30°



# Micromètre pour la mesure de sertissages

Série 342/112

Micromètres d'extérieur pour la mesure de sertissages

- Modèle conçu pour des mesures précises de hauteur de contact de sertissages



342-271-30



342-451-20

	342-271-30	342-451-20
<b>Fonctions</b>		
Marche/Arrêt	●	●
<b>ORIGINE</b>		
Changement ZERO / ABS	●	●
Extinction auto (20 min. sans utilisation)	●	●
Alarme batterie faible	●	●
Verrouillage des touches	●	●
Maintien des données	●	●

## Caractéristiques

Surface de mesure	En acier
Broche de mesure	Avec blocage de la broche (342-271-30, 112-401) $\varnothing$ 6,35 mm, 1 tour de tambour égal 0,5 mm - $\varnothing$ 6,35 mm, 1 tour de tambour égal 10 mm (342-451-20)
Graduation	Tambour et fourreau gradués chromés mats $\varnothing$ 18 mm (112-401, 342-271-30)
Alimentation	1 pile SR-44
Durée de vie la pile	Approx. 2,4 ans (342-271-30), 5 ans en utilisation normale (342-451-20)
Livré	En coffret, 1 pile

## Accessoires en option

Réf.	Description	Prix € H.T
05CZA662	Câble SPC touche Data, 1m, pour micromètre	105
05CZA663	Câble SPC touche Data, 2m, pour micromètre	107
06AFM380B	Câble SPC USB, Digi/Digi2, touche Data IP	141
264-622	U-Wave fit, IP67, Emetteur sans fil	185
264-623	U-Wave fit, Emetteur sans fil buzzer	185
264-626	U-Wave bluetooth, IP67, Emetteur sans fil	185
264-627	U-Wave bluetooth, Buzzer, Emetteur sans fil	185
02AZF310	Connecteur, U-Wave fit, Étanche	110
02AZD880G	U-Wave-T, buzzer, .	187
02AZD730G	U-Wave-T, IP67, .	187
02AZD790B	Câble B U-Wave-T, touche Data pour micromètre IP	110

02AZD880G, 02AZD730G, 02AZD790B système sans fil pour 342-451-20



## Métrique modèle analogique

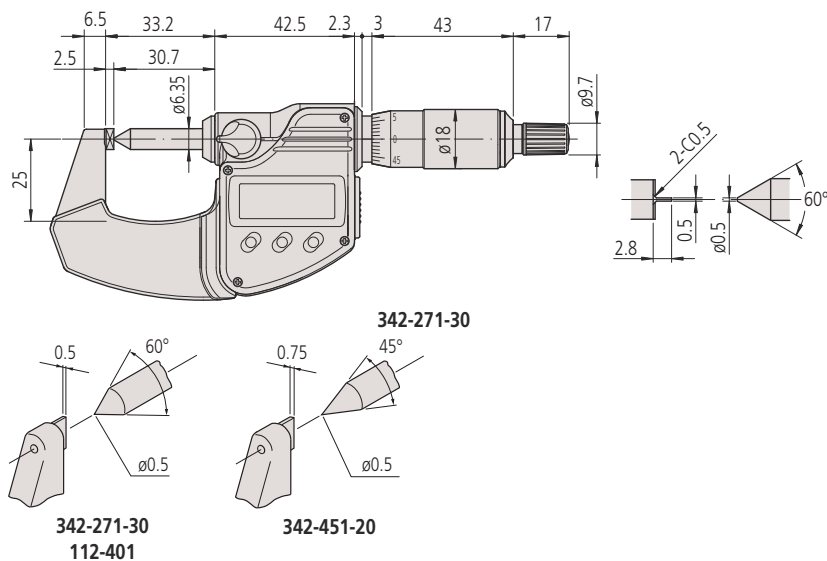
Réf.	Capacité [mm]	Lecture	Erreur Max Adm J MPE	Force mesure [N]	Poids [g]	Prix € H.T
112-401	0 - 25	0,01 mm	$\pm 3 \mu\text{m}$	3-8	165	301

## Métrique modèle Digimatic

Réf.	Capacité [mm]	Résolution	Erreur Max Adm J MPE	Force mesure [N]	Poids [g]	Prix € H.T
342-271-30	0 - 20	0,001 mm	$\pm 3 \mu\text{m}$	3-8	270	720

## Métrique Quickmike

Réf.	Capacité [mm]	Résolution	Erreur Max Adm J MPE	Force mesure [N]	Poids [g]	Prix € H.T
342-451-20	0 - 15	0,001 mm	$\pm 3 \mu\text{m}$	4-6	270	1.124



# Micromètre Digimatic à touches couteaux

## Série 422

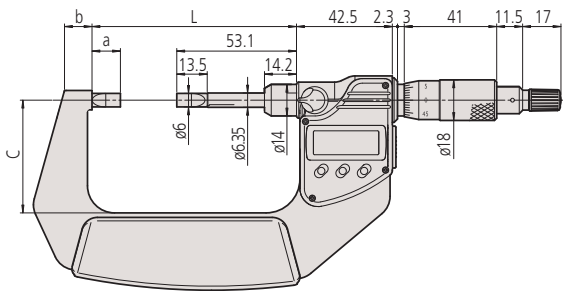
- Avec des surfaces de mesure étroites.
- Pour les mesures de gorges extérieures étroites.
- Broche non rotative.



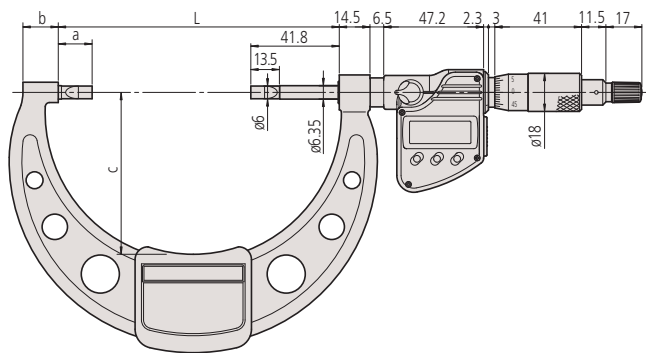
422-230-30

### Métrique

Réf.	Capacité [mm]	Résolution	Erreur Max Adm J MPE	Parallélisme	Touche	L [mm]	a [mm]	b [mm]	c [mm]	Poids [g]	Prix € H.T
422-230-30	0 - 25	0,001 mm	±3 µm	3 µm	Type A	65,6	12,5	11	31	365	1.151
422-260-30	0 - 25	0,001 mm	±3 µm	3 µm	Type B	65,6	12,5	11	31	365	1.200
422-270-30	0 - 25	0,001 mm	±3 µm	3 µm	Type C	65,6	12,5	11	31	365	1.194
422-271-30	0 - 25	0,001 mm	±3 µm	3 µm	Type D	65,6	12,5	11	31	365	1.194
422-231-30	25 - 50	0,001 mm	±3 µm	3 µm	Type A	90,7	12,6	12,2	50	565	1.208
422-261-30	25 - 50	0,001 mm	±3 µm	3 µm	Type B	90,7	12,6	12,2	50	565	1.254
422-232-30	50 - 75	0,001 mm	±3 µm	3 µm	Type A	105,3	13,5	14,1	57	465	1.257
422-233-30	75 - 100	0,001 mm	±4 µm	4 µm	Type A	132,8	16	16,7	76	580	1.310



0-50 mm



50-100 mm

Fonctions	Série 422
ORIGINE	●
Changement ZERO / ABS	●
Extinction auto (20 min. sans utilisation)	●
Alarme batterie faible	●
Verrouillage des touches	●
Maintien des données	●

### Caractéristiques

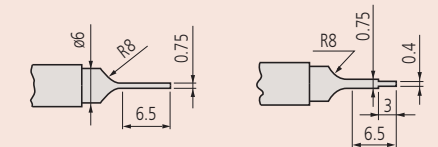
Affichage	LCD, hauteur de caractères 7,5 mm
Surface de mesure	En acier ou en carbure
Broche de mesure	ø 6,35 mm, avance de la broche 0,5 mm avec blocage de la broche
Graduation	Tambour et fourreau gradués chromés mats
Force mesure	3-8 N
Alimentation	1 pile SR-44
Durée de vie la pile	Environ 28 mois
Livré	En étui ou coffret, clé, 1 pile, étalon de réglage (à partir de 25 mm)

### Accessoires en option

Réf.	Description	Prix € H.T
05CZA662	Câble SPC touche Data, 1m, pour micromètre	105
05CZA663	Câble SPC touche Data, 2m, pour micromètre	107
06AFM380B	Câble SPC USB, Digi/Digi2, touche Data IP	141
264-622	U-Wave fit, IP67, Emetteur sans fil	185
264-623	U-Wave fit, Emetteur sans fil buzzer	185
264-626	U-Wave bluetooth, IP67, Emetteur sans fil	185
264-627	U-Wave bluetooth, Buzzer, Emetteur sans fil	185
02AZF310	Connecteur, U-Wave fit, Étanche	110

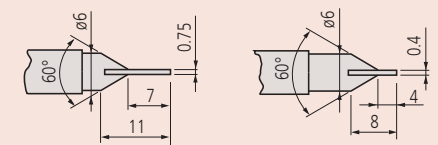
### Accessoires de rechange

Réf.	Description	Prix € H.T
938882	1 pile SR-44	10



Type A (acier trempé)

Type B (acier trempé)



Type C (carbure)

Type D (carbure)



# QuickMike ABSOLUTE Digimatic à touches coupeaux

## Série 422 - A avance rapide

- Micromètre d'extérieur à avance rapide équipé d'une broche de mesure non rotative, de touche couteau, destiné aux mesures de petites gorges.
- 1 tour de tambour égal 10 mm.



Fonctions	Série 422 - A avance rapide
Marche/Arrêt	●
ORIGINE	●
Changement ZERO / ABS	●
Alarme batterie faible	●
Maintien des données	●

### Caractéristiques

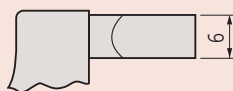
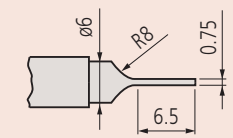
Affichage	LCD, hauteur de caractère 10 mm
Surface de mesure	En acier
Broche de mesure	non rotatif, avance de la broche 10 mm
Alimentation	1 pile SR-44
Durée de vie la pile	Environ. 5 ans en utilisation normale
Livré	En coffret, étalon de réglage (à partir de 25 mm), 1 pile

### Accessoires en option

Réf.	Description	Prix € .H.T
05CZA662	Câble SPC touche Data, 1m, pour micromètre	105
05CZA663	Câble SPC touche Data, 2m, pour micromètre	107
06AFM380B	Câble SPC USB, Digi/Digi2, touche Data IP	141
02AZD880G	U-Wave-T, buzzer, .	187
02AZD730G	U-Wave-T, IP67, .	187
02AZD790B	Câble B U-Wave-T, touche Data pour micromètre IP	110

### Accessoires de rechange

Réf.	Description	Prix € .H.T
938882	1 pile SR-44	10



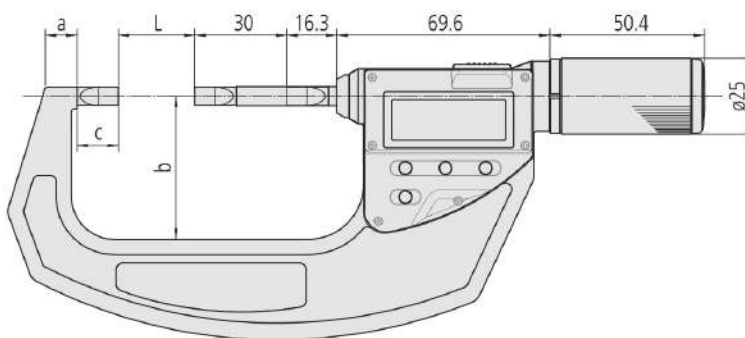
Type A (acier trempé)



422-411-20

### Métrique

Réf.	Capacité [mm]	Résolution	Erreur Max Adm J MPE	Parallélisme	Touche	Force mesure [N]	L [mm]	a [mm]	b [mm]	c [mm]	Poids [g]	Prix € .H.T
422-411-20	0 - 30	0,001 mm	±3 μm	3 μm	Type A	5-12	0	8,5	36	13,5	350	1.017
422-412-20	25 - 55	0,001 mm	±3 μm	3 μm	Type A	5-12	25	10,3	47	13,5	490	1.056



# Micromètre à touches couteaux

## Série 122

- Avec des surfaces de mesure étroites.
- Pour les mesures de gorges extérieures étroites.
- Broche non rotative.



122-101-10

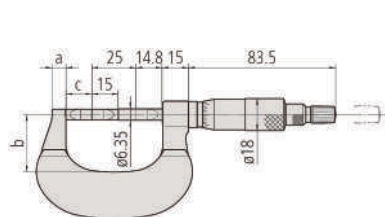


122-105-10

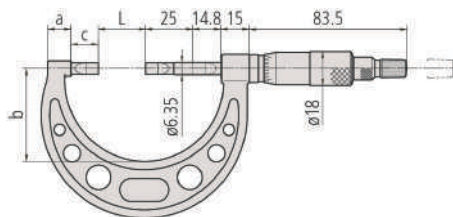
## Métrique

Réf.	Capacité [mm]	Lecture	Erreur Max Adm J MPE	Parallélisme	Touche	Prix € H.T
122-101-10	0 - 25	0,01 mm	±3 µm	3 µm	Type A	303
122-111-10	0 - 25	0,01 mm	±3 µm	3 µm	Type B	328
122-161-10	0 - 25	0,01 mm	±3 µm	3 µm	Type C	343
122-141-10	0 - 25	0,01 mm	±3 µm	3 µm	Type D	343
122-102-10	25 - 50	0,01 mm	±3 µm	3 µm	Type A	367
122-112-10	25 - 50	0,01 mm	±3 µm	3 µm	Type B	350
122-162-10	25 - 50	0,01 mm	±3 µm	3 µm	Type C	366
122-142-10	25 - 50	0,01 mm	±3 µm	3 µm	Type D	366
122-103-10	50 - 75	0,01 mm	±3 µm	3 µm	Type A	392
122-104-10	75 - 100	0,01 mm	±4 µm	4 µm	Type A	426
122-105-10	100 - 125	0,01 mm	±4 µm	4 µm	Type A	452
122-106-10	125 - 150	0,01 mm	±4 µm	4 µm	Type A	477
122-107-10	150 - 175	0,01 mm	±5 µm	5 µm	Type A	518
122-108-10	175 - 200	0,01 mm	±5 µm	5 µm	Type A	566
122-109-10	200 - 225	0,01 mm	±5 µm	5 µm	Type A	608
122-110-10	225 - 250	0,01 mm	±6 µm	6 µm	Type A	651
122-115-10	250 - 275	0,01 mm	±6 µm	6 µm	Type A	761
122-116-10	275 - 300	0,01 mm	±6 µm	6 µm	Type A	818

Réf.	Force mesure [N]	L [mm]	a [mm]	b [mm]	c [mm]	Poids [g]
122-101-10	3-8	0	7,8	32	15	260
122-111-10	3-8	0	7,8	32	14,7	260
122-161-10	3-8	0	7,8	32	14,7	275
122-141-10	3-8	0	7,8	32	14,7	275
122-102-10	3-8	25	12,2	49	14,5	300
122-112-10	3-8	25	12,2	49	14,5	300
122-162-10	3-8	25	12,2	49	14,5	315
122-142-10	3-8	25	12,2	49	14,5	315
122-103-10	3-8	50	14,6	60	14,5	360
122-104-10	3-8	75	16,7	79	17,5	525
122-105-10	3-8	100	18,8	94	17,9	670
122-106-10	3-8	125	19,1	106	18,3	775
122-107-10	3-8	150	18,2	118	18,5	950
122-108-10	3-8	175	16,8	130	18,9	1140
122-109-10	3-8	200	18	143	17,7	1300
122-110-10	3-8	225	18	156	18,7	1450
122-115-10	3-8	250	18	169	18,7	1600
122-116-10	3-8	275	18	181	18,7	2020



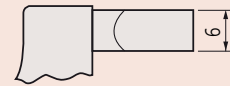
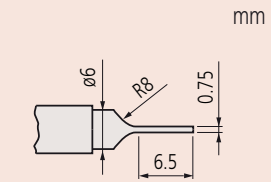
Modèles jusqu'à 25 mm



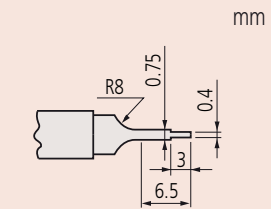
Modèles supérieurs à 25 mm

## Caractéristiques

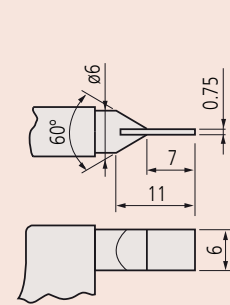
Surface de mesure	En acier ou en carbure
Broche de mesure	ø6,35 mm, avance de la broche 0,5 mm
Graduation	Tambour et fourreau gradués chromés mats ø18 mm
Livré	En coffret, étalon de réglage (à partir de 25 mm), isolant, clé



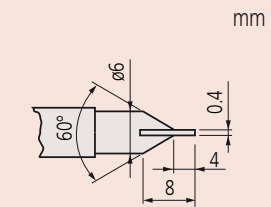
Type A



Type B



Type C (en carbure)



Type D (en carbure)

# Micromètre Digimatic à touche fixe prismatique

## Série 314

### Micromètres d'extérieur à touche fixe prismatique

- Pour mesurer les outils à trois lèvres, par ex. tarauds, fraises, alésoirs.

Fonctions	Série 314
Changement ZERO / ABS	●
Extinction auto (20 min. sans utilisation)	●
Alarme batterie faible	●
Verrouillage des touches	●
Maintien des données	●
2 Preset	●

#### Caractéristiques

Affichage	LCD, hauteur de caractères 7,5 mm
Surface de mesure	Angle prismatique 60°
Broche de mesure	Avec blocage de la broche $\varnothing$ 6,35 mm, avance de la broche 0,5 mm
Graduation	Tambour et fourreau gradués chromés mats
Alimentation	1 pile SR-44
Durée de vie la pile	Approx. 2,4 ans
Livré	En coffret, étalon de réglage, clé, 1 pile

#### Accessoires en option

Réf.	Description	Prix € H.T
05CZA662	Câble SPC touche Data, 1m, pour micromètre	105
05CZA663	Câble SPC touche Data, 2m, pour micromètre	107
06AFM380B	Câble SPC USB, Digi/Digi2, touche Data IP	141
264-622	U-Wave fit, IP67, Emetteur sans fil	185
264-623	U-Wave fit, Emetteur sans fil buzzer	185
264-626	U-Wave bluetooth, IP67, Emetteur sans fil	185
264-627	U-Wave bluetooth, Buzzer, Emetteur sans fil	185
02AZF310	Connecteur, U-Wave fit, Étanche	110

#### Accessoires de rechange

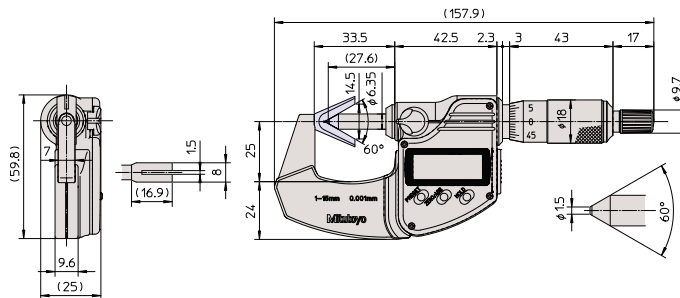
Réf.	Description	Prix € H.T
938882	1 pile SR-44	10



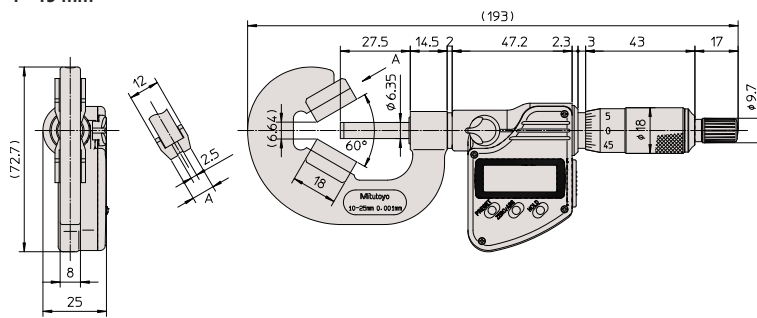
314-251-30

#### Métrique

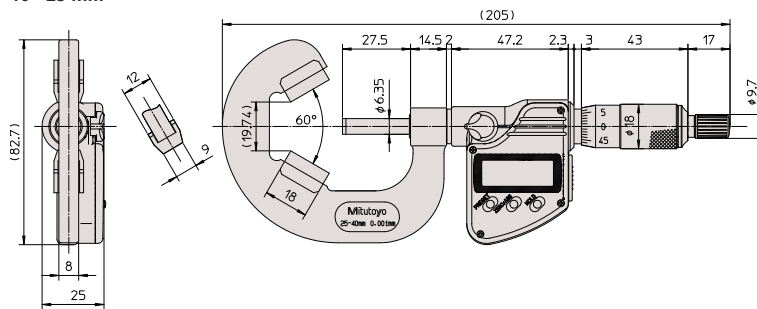
Réf.	Capacité [mm]	Résolution	Erreur Max Adm J MPE	Planéité	Anvil	Force mesure [N]	Étalons de réglage	Poids [g]	Prix € H.T
314-251-30	1 - 15	0,001 mm	$\pm 4 \mu\text{m}$	0,3 $\mu\text{m}$ (broche) 1 $\mu\text{m}$ (touche)	Avec rainure	3-8	167-327 $\varnothing$ 5 mm	275	1.009
314-261-30	1 - 15	0,001 mm	$\pm 4 \mu\text{m}$	0,3 $\mu\text{m}$ (broche) 1 $\mu\text{m}$ (touche)	Sans rainure	3-8	167-327 $\varnothing$ 5 mm	275	1.009
314-252-30	10 - 25	0,001 mm	$\pm 4 \mu\text{m}$	0,3 $\mu\text{m}$ (broche) 1 $\mu\text{m}$ (touche)	Avec rainure	5-10	167-328 $\varnothing$ 10 mm	410	1.054
314-262-30	10 - 25	0,001 mm	$\pm 4 \mu\text{m}$	0,3 $\mu\text{m}$ (broche) 1 $\mu\text{m}$ (touche)	Sans rainure	5-10	167-328 $\varnothing$ 10 mm	410	1.054
314-253-30	25 - 40	0,001 mm	$\pm 5 \mu\text{m}$	0,3 $\mu\text{m}$ (broche) 1 $\mu\text{m}$ (touche)	Sans rainure	5-10	167-329 $\varnothing$ 25 mm	465	1.081



1 - 15 mm



10 - 25 mm



25 - 40 mm

# Micromètre à touche fixe prismatique

Série 114

## Micromètre d'extérieur à touche fixe prismatique

- Pour mesurer les outils à trois lèvres, par ex. tarauds, fraises, alésoirs.



114-204



114-121

### Métrique

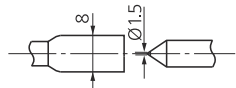
Pour mesurer les outils à trois lèvres (60°)

Réf.	Capacité [mm]	Lecture	Erreur Max Adm J MPE	Anvil	Force mesure [N]	Etalons de réglage	a [mm]	Poids [g]	Prix € H.T
114-101	1 - 15	0,01 mm	±4 µm	Avec rainure	5-10	167-327 ø 5 mm	0,5	120	405
114-161	1 - 15	0,01 mm	±4 µm	Sans rainure	5-10	167-327 ø 5 mm	0,5	120	380
114-204	2,3 - 25	0,01 mm	±4 µm	Sans rainure	5-10	167-327 ø 5 mm	0,5	290	556
114-102	10 - 25	0,01 mm	±4 µm	Avec rainure	5-10	167-328 ø 10 mm	6,2	280	476
114-162	10 - 25	0,01 mm	±4 µm	Sans rainure	5-10	167-328 ø 10 mm	6,2	280	468
114-103	25 - 40	0,01 mm	±5 µm	Sans rainure	5-10	167-329 ø 25 mm	19,14	400	485
114-104	40 - 55	0,01 mm	±6 µm	Sans rainure	5-10	167-330 ø 40 mm	32,13	465	548
114-105	55 - 70	0,01 mm	±6 µm	Sans rainure	5-10	167-331 ø 55 mm	45,12	675	589
114-106	70 - 85	0,01 mm	±7 µm	Sans rainure	5-10	167-332 ø 70 mm	58,11	910	665
114-107	85 - 100	0,01 mm	±7 µm	Sans rainure	5-10	167-333 ø 85 mm	71,1	1160	738
114-108	100 - 115	0,01 mm	±8 µm	Sans rainure	5-10	167-334 ø 100 mm	84,1	1480	639
114-109	115 - 130	0,01 mm	±8 µm	Sans rainure	5-10	167-335 ø 115 mm	97,09	2080	727
114-110	130 - 145	0,01 mm	±9 µm	Sans rainure	5-10	167-336 ø 130 mm	110,1	2880	813

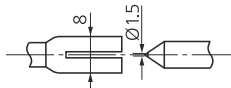
### Métrique

Pour outils à cinq lèvres

Réf.	Capacité [mm]	Lecture	Erreur Max Adm J MPE	Anvil	Force mesure [N]	Etalons de réglage	Poids [g]	Prix € H.T
114-137	2,3 - 25	0,01 mm	±4 µm	Sans rainure	5-10	167-327 ø 5 mm	220	608
114-121	5 - 25	0,01 mm	±4 µm	Avec rainure	5-10	167-327 ø 5 mm	255	547
114-165	5 - 25	0,01 mm	±4 µm	Sans rainure	5-10	167-327 ø 5 mm	255	528
114-122	25 - 45	0,01 mm	±5 µm	Sans rainure	5-10	167-329 ø 25 mm	400	755
114-123	45 - 65	0,01 mm	±6 µm	Sans rainure	5-10	167-331 ø 55 mm	540	802
114-124	65 - 85	0,01 mm	±7 µm	Sans rainure	5-10	167-332 ø 70 mm	760	1.007



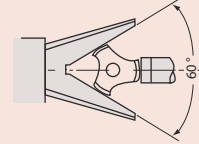
Sans rainures



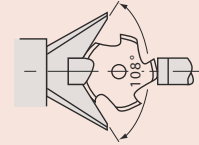
Avec rainures

### Caractéristiques

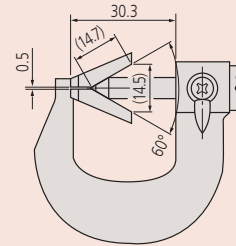
Planéité	0,6 µm (broche) 1,3 µm (touche)
Surface de mesure	Angle prismatique 60/108°
Broche de mesure	Avance de la broche 0,75 mm avec blocage de la broche
Graduation	Tambour et fourreau gradués chromés mats ø18 mm
Livré	En coffret, étalon, clé



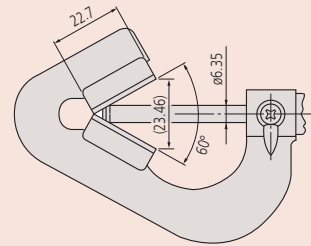
Pour outils à 3 lèvres



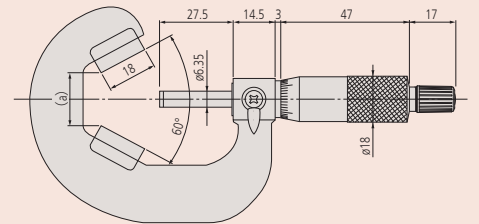
Pour outils à cinq lèvres



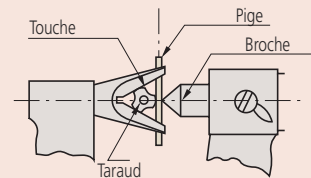
114-101, 114-161



114-204



114-102 à 114-110



Pour 114-101, 114-102, 114-121

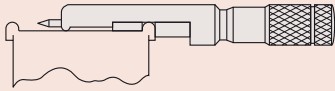
# Micromètre pour la mesure de sertissages

## Série 147

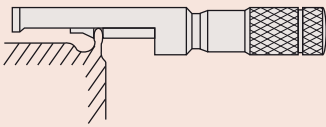
- Permet le contrôle précis de la profondeur et de l'épaisseur des sertissages des boîtes de conserve, canettes et aérosols.

### Caractéristiques

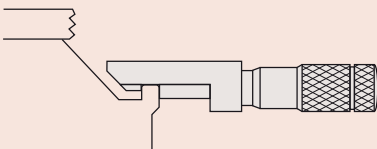
Surface de mesure	En acier
Graduation	Tambour et fourreau gradués chromés mats $\varnothing 13$ mm
Livré	En coffret, clé



**147-103**  
Pour boîtes de conserve



**147-105**  
Pour canettes



**147-202**  
Pour bombes aérosol



**147-103**



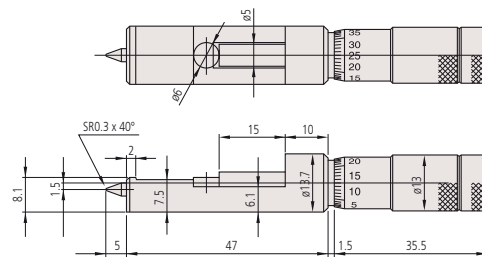
**147-105**



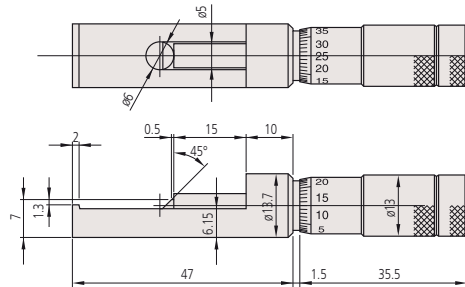
**147-202**

### Métrique

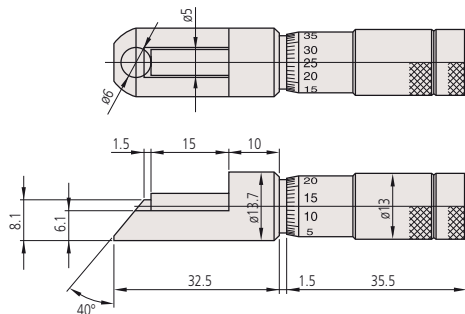
Réf.	Capacité [mm]	Lecture	Erreur Max Adm J MPE	Remarques	Poids [g]	Prix € H.T
147-103	0 - 13	0,01 mm	$\pm 2 \mu\text{m}$	Pour boîtes de conserve	65	272
147-105	0 - 13	0,01 mm	$\pm 2 \mu\text{m}$	Pour canettes	65	286
147-202	0 - 13	0,01 mm	$\pm 3 \mu\text{m}$	Pour bombe aérosol	65	262



**147-103**



**147-105**



**147-202**



# Micromètre à col de cygne extra-plat

## Série 147

- Pour la mesure des moyeux par exemple.

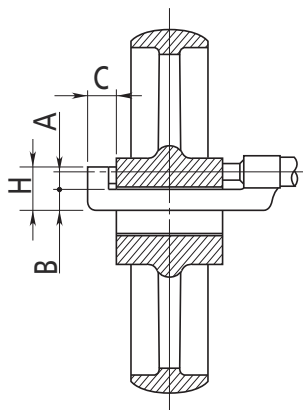
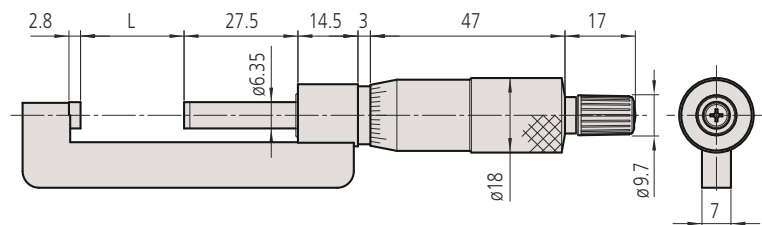


147-301

### Métrique

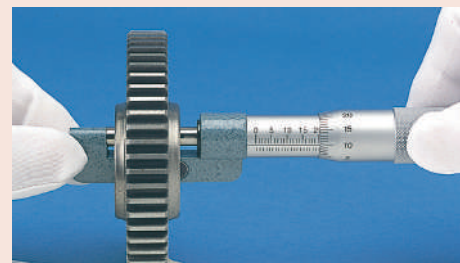
Réf.	Capacité [mm]	Lecture	Erreur Max Adm J MPE	Planéité	Parallélisme	Force mesure [N]	Prix €H.T
147-301	0 - 25	0,01 mm	±2 µm	0,6 µm	3 µm	5-10	315
147-302	25 - 50	0,01 mm	±2 µm	0,6 µm	3 µm	5-10	338
147-303	50 - 75	0,01 mm	±2 µm	0,6 µm	3 µm	5-10	421
147-304	75 - 100	0,01 mm	±3 µm	0,6 µm	3 µm	5-10	472

Réf.	L [mm]	A [mm]	B [mm]	C [mm]	H [mm]	Poids [g]
147-301	0	6	8,5	13,5	17,5	135
147-302	25	6,5	11	14	20,5	150
147-303	50	6,5	11	13	20,5	170
147-304	75	6,5	11	13	20,5	185



### Caractéristiques

Surface de mesure	En carbure, rectifiée, finement rodée
Broche de mesure	Ø6,35 mm, avance de la broche 0,5 mm
Graduation	Tambour et fourreau gradués chromés mats ø18 mm
Livré	En étui ou coffret, étalon (à partir de 25 mm), clé



# Micromètre Digimatic à touches interchangeables

## Série 317

- Avec touche fixe interchangeable.
- Pour mesurer l'épaisseur des parois des cylindres et tuyaux, pour mesurer les ouvertures de bord à bord, ou pour mesurer les endroits difficilement accessibles.



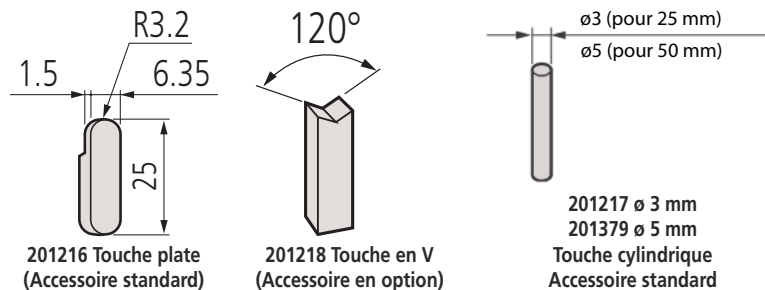
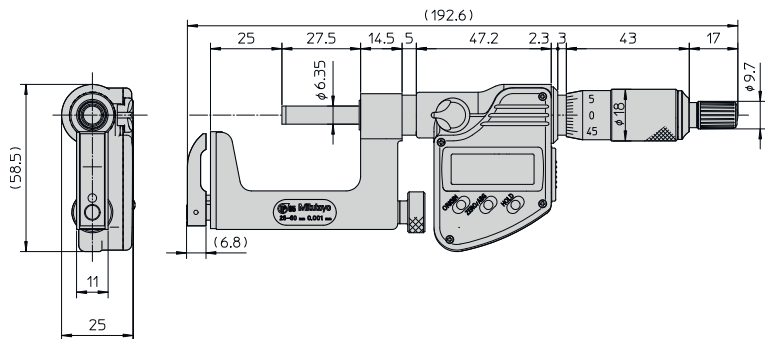
**IP65**



317-251-30

### Métrique

Réf.	Capacité [mm]	Résolution	Erreur avance broche [ $\mu$ m]	Planéité	Parallélisme	Force mesure [N]	Composition du Jeu	Poids [g]	Prix € H.T
317-251-30	0 - 25	0,001 mm	3	0,6 $\mu$ m (broche) 2 $\mu$ m (touche)	3 $\mu$ m	5-10	201217, 201216	335	711
317-252-30	25 - 50	0,001 mm	3	0,6 $\mu$ m (broche) 2 $\mu$ m (touche)	3 $\mu$ m	5-10	201379, 201216	360	791



Fonctions	Série 317
ORIGINE	●
Changement ZERO / ABS	●
Extinction auto (20 min. sans utilisation)	●
Alarme batterie faible	●
Verrouillage des touches	●
Maintien des données	●

### Caractéristiques

Affichage	LCD, hauteur de caractères 7,5 mm
Surface de mesure	En carbure (broche)
Broche de mesure	$\phi$ 6,35 mm, avance de la broche 0,5 mm avec blocage de la broche
Graduation	Tambour et fourreau gradués chromés mats
Alimentation	1 pile SR-44
Durée de vie la pile	Environ 28 mois
Livré	En coffret, étalon de réglage (à partir de 25 mm), clé, 1 pile

### Accessoires en option

Réf.	Description	Prix € H.T
05CZA662	Câble SPC touche Data, 1m, pour micromètre	105
05CZA663	Câble SPC touche Data, 2m, pour micromètre	107
06AFM380B	Câble SPC USB, Digi/Digi2, touche Data IP	141
264-622	U-Wave fit, IP67, Emetteur sans fil	185
264-623	U-Wave fit, Emetteur sans fil buzzer	185
264-626	U-Wave bluetooth, IP67, Emetteur sans fil	185
264-627	U-Wave bluetooth, Buzzer, Emetteur sans fil	185
02AZF310	Connecteur, U-Wave fit, Étanche	110
201218	Touche en V	30
950758	Embase cylindrique, pour capacité 0-25 mm	137

### Accessoires de recharge

Réf.	Description	Prix € H.T
938882	1 pile SR-44	10
201217	Touche cylindrique $\phi$ 3 mm	9
201379	Touche cylindrique $\phi$ 5 mm	9
201216	Touche plate	37

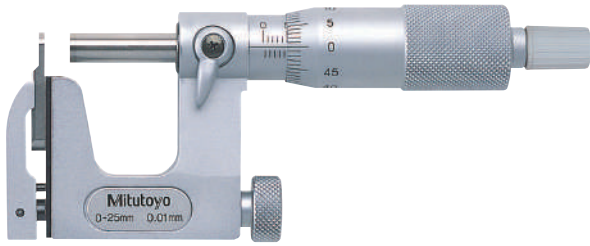


950758 avec micromètre

# Micromètre d'extérieur à touches interchangeables

## Série 117

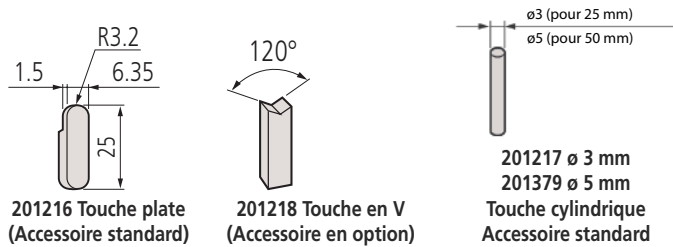
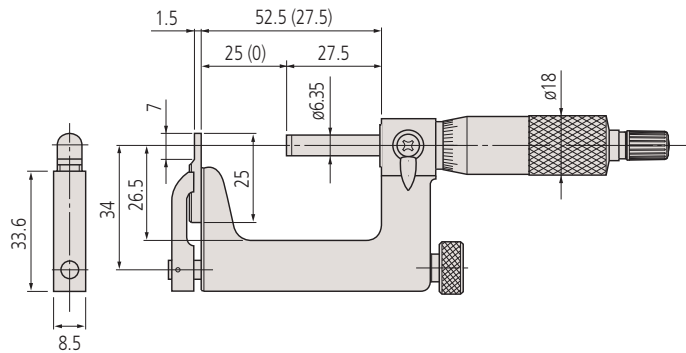
- Avec touche fixe interchangeable.
- Pour mesurer l'épaisseur des parois des cylindres et tuyaux, pour mesurer les ouvertures de bord à bord, ou pour mesurer les endroits difficilement accessibles.



117-101

### Métrique

Réf.	Capacité [mm]	Lecture	Erreur avance broche [ $\mu\text{m}$ ]	Planéité	Parallélisme	Force mesure [N]	Composition du Jeu	Poids [g]	Prix € H.T
117-101	0 - 25	0,01 mm	3	0,6 $\mu\text{m}$ (broche), 2 $\mu\text{m}$ (touche)	3 $\mu\text{m}$	5-10	201217, 201216	255	333
117-102	25 - 50	0,01 mm	3	0,6 $\mu\text{m}$ (broche), 2 $\mu\text{m}$ (touche)	3 $\mu\text{m}$	5-10	201379, 201216	320	421



### Caractéristiques

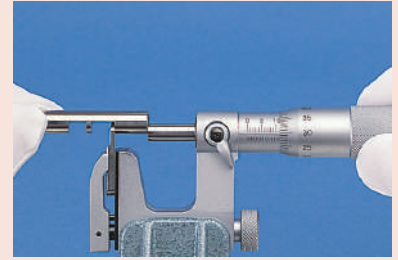
Surface de mesure	En carbure (broche)
Broche de mesure	$\varnothing$ 6,35 mm, avance de la broche 0,5 mm avec blocage de la broche
Graduation	Tambour et fourreau gradués chromés mats $\varnothing$ 18 mm
Livré	En coffret, étalon de réglage (à partir de 25 mm), clé, touches

### Accessoires en option

Réf.	Description	Prix € H.T
950758	Embase cylindrique, pour capacité 0-25 mm	137
201218	Touche en V	30

### Accessoires de rechange

Réf.	Description	Prix € H.T
201217	Touche cylindrique $\varnothing$ 3 mm	9
201379	Touche cylindrique $\varnothing$ 5 mm	9
201216	Touche plate	37



950758 avec micromètre

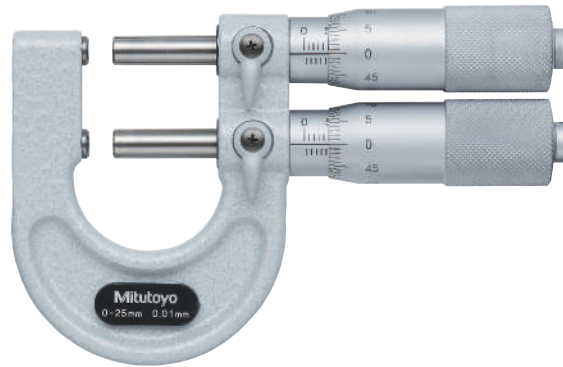
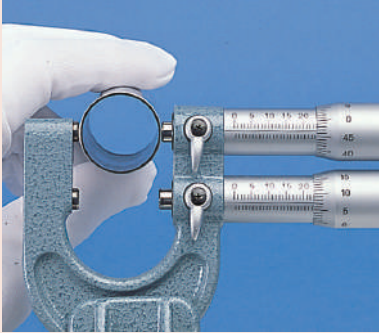
# Micromètre d'extérieur type calibre

## Série 113

- Pour comparaison des tolérances
- A utiliser comme calibre-mâchoire entre/entre pas.

### Caractéristiques

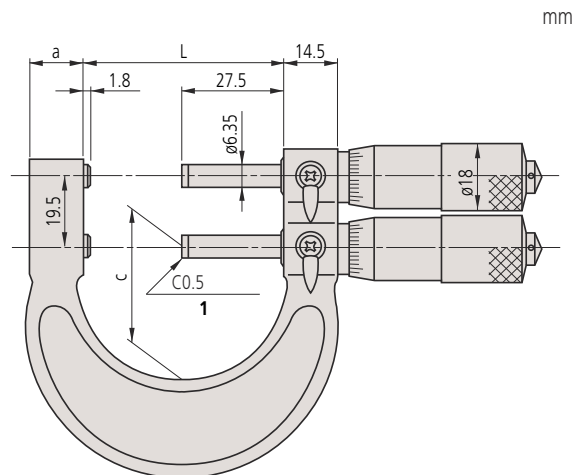
Surface de mesure	Carbure, rectifiée, finement rodée
Broche de mesure	Avec blocage de la broche $\varnothing 6,35$ mm, avance de la broche 0,5 mm
Graduation	Tambour et fourreau gradués chromés mats $\varnothing 18$ mm
Livré	En coffret, étalon (à partir de 25 mm), clé



113-102

### Métrique

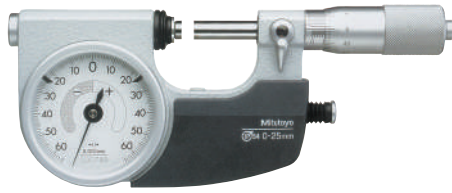
Réf.	Capacité [mm]	Lecture	Erreur Max Adm J MPE	Planéité	Parallélisme	Force mesure [N]	L [mm]	a [mm]	c [mm]	Poids [g]	Prix € H.T
113-102	0 - 25	0,01 mm	$\pm 3 \mu\text{m}$	0,6 $\mu\text{m}$	3 $\mu\text{m}$	5-10	29,3	15	23	340	476
113-103	25 - 50	0,01 mm	$\pm 3 \mu\text{m}$	0,6 $\mu\text{m}$	3 $\mu\text{m}$	5-10	54,3	15	37	380	571



# Micromètre d'extérieur à comparateur incorporé

## Série 510

- Pour les contrôles en série.
- Graduations de grandes dimensions et très lisibles.
- La fonction de réglage du zéro et l'index de tolérance permettent d'évaluer les pièces et de détecter les pièces hors cotes.
- Bouton de rétractation.



510-121

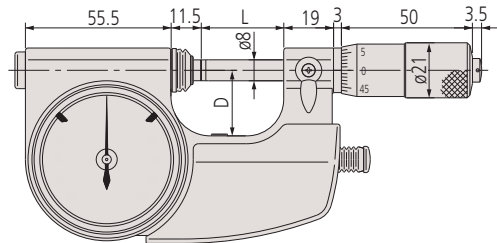


510-141

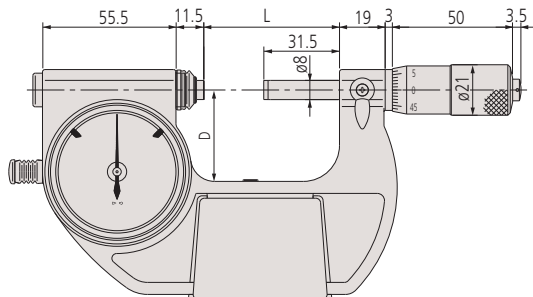
### Métrique

Réf.	Capacité [mm]	Capacité du comparateur	Touche mobile	Erreur avance broche [ $\mu\text{m}$ ]	Précision du comparateur	Prix € H.T
510-121	0 - 25	$\pm 0,06$ mm	2 mm	3	1 $\mu\text{m}$	859
510-141	0 - 25	$\pm 0,06$ mm	2 mm	3	1 $\mu\text{m}$	843
510-122	25 - 50	$\pm 0,06$ mm	2 mm	3	1 $\mu\text{m}$	948
510-123	50 - 75	$\pm 0,06$ mm	2 mm	3	1 $\mu\text{m}$	1.151
510-124	75 - 100	$\pm 0,06$ mm	2 mm	3	1 $\mu\text{m}$	1.224

Réf.	Tolérance (transmission)	Planéité	Parallélisme	Lecture	Force mesure [N]	Bouton de rétractation	L [mm]	D [mm]	Poids [g]
510-121	0,4 $\mu\text{m}$	0,3 $\mu\text{m}$	0,6 $\mu\text{m}$	0,001 mm	5-10	Droite	31,5	25	520
510-141	0,4 $\mu\text{m}$	0,3 $\mu\text{m}$	0,6 $\mu\text{m}$	0,001 mm	5-10	Gauche	31,5	25	520
510-122	0,4 $\mu\text{m}$	0,3 $\mu\text{m}$	0,6 $\mu\text{m}$	0,001 mm	5-10	Gauche	56,5	38	670
510-123	0,4 $\mu\text{m}$	0,3 $\mu\text{m}$	1 $\mu\text{m}$	0,001 mm	5-10	Gauche	81,5	50	820
510-124	0,4 $\mu\text{m}$	0,3 $\mu\text{m}$	1 $\mu\text{m}$	0,001 mm	5-10	Gauche	106,5	63	970



0-25 mm



25-100 mm

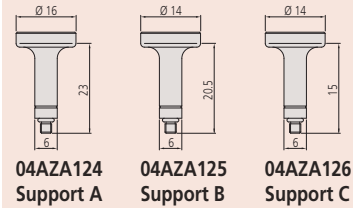
### Caractéristiques

Surface de mesure	En carbure, rectifiée et finement rodée, $\varnothing$ 8 mm
Graduation	Tambour et fourreau gradués chromés mats $\varnothing$ 18 mm
Livré	En coffret, clé

### Accessoires en option

Réf.	Description	Prix € H.T
04AZA124	Support de pièce $\varnothing$ 16 mm, 23mm	21
04AZA125	Support de pièce $\varnothing$ 14 mm, 20,5mm	21
04AZA126	Support de pièce $\varnothing$ 14 mm, 15mm	21

Capacité mm	Réf.	Adapté au diamètre Support de pièce		
		A $\varnothing$ mm	B $\varnothing$ mm	C $\varnothing$ mm
0-25	510-121	-	4-16	15-25
25-50	510-122	25-37	30-42	41-50
50-75	510-123	50-61	54-66	65-75
75-100	510-124	75-87	80-92	91-100



Vis de réglage pour comparateur  $\pm 5 \mu\text{m}$



# Passamètre - Micromètre type calibre avec comparateur incorporé

**IP54**

## Caractéristiques

Surface de mesure

Surface de mesure en carbure, rectifiée et finement rodée  
Broche de mesure :  $\varnothing$  10,8 mm. Avec dispositif de blocage

Livré

En coffret, avec butée réglable en hauteur



## Série 523

- Passamètre avec indicateur de précision.
- Avec indicateur de tolérances, s'utilise comme calibre pour mesures en série.
- Bouton de rétractation de la touche.

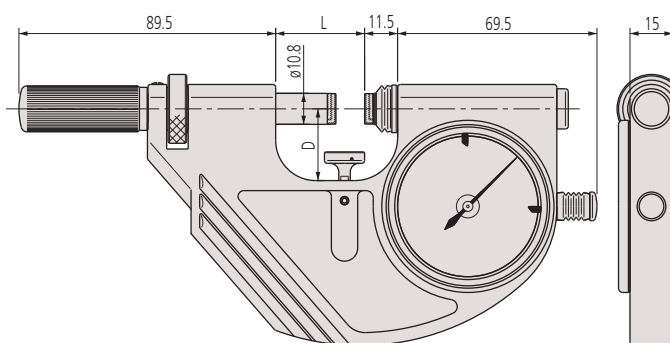


523-121

## Métrique

Réf.	Capacité [mm]	Lecture	Capacité du comparateur	Touche mobile	Précision du comparateur	Tolérance (transmission)	Planéité	Prix € H.T
523-121	0 - 25	0,001 mm	$\pm 0,06$ mm	2 mm	1 $\mu$ m	0,4 $\mu$ m	0,3 $\mu$ m	714
523-122	25 - 50	0,001 mm	$\pm 0,06$ mm	2 mm	1 $\mu$ m	0,4 $\mu$ m	0,3 $\mu$ m	803
523-123	50 - 75	0,001 mm	$\pm 0,06$ mm	2 mm	1 $\mu$ m	0,4 $\mu$ m	0,3 $\mu$ m	883
523-124	75 - 100	0,001 mm	$\pm 0,06$ mm	2 mm	1 $\mu$ m	0,4 $\mu$ m	0,3 $\mu$ m	976

Réf.	Parallélisme	Force mesure [N]	L [mm]	D [mm]	Poids [g]
523-121	0,6 $\mu$ m	5-10	31	25	740
523-122	0,6 $\mu$ m	5-10	56	35	840
523-123	1 $\mu$ m	5-10	81	47,5	950
523-124	1 $\mu$ m	5-10	106	60	1080



# Passamètre - Micromètre type calibre

## Série 523

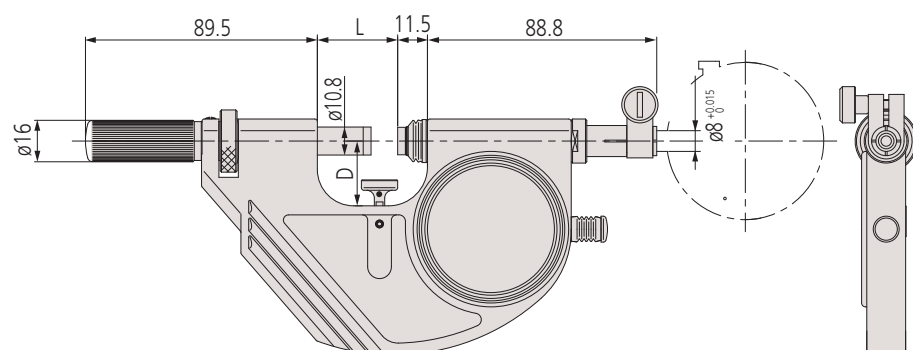
- On pourrait qualifier le passamètre de calibre à mâchoires réglables qui peut être utilisé aussi bien pour la mesure de série de pièces comme des arbres, des axes, des boulons, etc, que pour des mesures d'épaisseur et de longueur.
- Passamètre avec comparateur (comparateur en option) Bouton de rétractation de la touche.



523-141 avec comparateur en option

## Métrique

Réf.	Capacité [mm]	Touche mobile	Tolérance (transmission)	Planéité	Parallélisme	Force mesure [N]	L [mm]	D [mm]	Poids [g]	Prix €H.T
523-141	0 - 25	2 mm	0,4 µm	0,3 µm	0,6 µm	5-10	31	25	710	586
523-142	25 - 50	2 mm	0,4 µm	0,3 µm	0,6 µm	5-10	56	35	810	681
523-143	50 - 75	2 mm	0,4 µm	0,3 µm	1 µm	5-10	81	47,5	920	746
523-144	75 - 100	2 mm	0,4 µm	0,3 µm	1 µm	5-10	106	60	1050	824



Comparateur Digimatic ABS



Linear Gage et compteur

## Caractéristiques

Surface de mesure	Type carbure, finition rô-dée $\varnothing$ 10,8 mm
Livré	En coffret, avec butée réglable en hauteur, sans comparateur

## Accessoires en option

Réf.	Description	Prix €H.T
2109AB-10	Comparateur, dos plat, Type ISO, Monté sur rubis, anti-choc, 1mm, 0,001mm	106
2900AB-10	Comparateur, dos plat, Type ISO, Une révolution, monté sur rubis, antichoc, 0,08mm, 0,001mm	158
543-700B	Comparateur Digimatic ID-C, 12,7 mm, 0,0005 mm, Dos plat	446

# Micromètre d'extérieur type calibre

## Série 107

- Livré sans comparateur.
- Pour les contrôles en série.
- Utilisation : Prérégler le micromètre sur une cale étalon. Bloquer la broche et introduire la pièce à mesurer. La touche mobile transmet la valeur +/- au comparateur qui permet la lecture.



107-201 avec comparateur optionnel

### Caractéristiques

Surface de mesure	En carbure, finement rodée
Broche de mesure	∅ 6,35 mm, avance de la broche 0,5 mm avec blocage de la broche
Graduation	Tambour et fourreau gradués chromés mats ∅18 mm
Livré	En coffret, étalon de réglage (à partir de 25 mm), isolant, clé



2900AB-10 (1 µm)



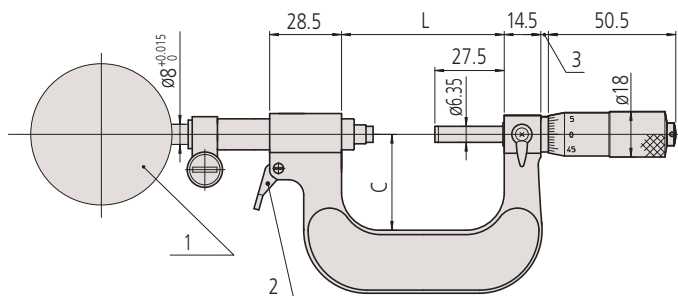
543-700B  
(Résolution 0,0005 mm)



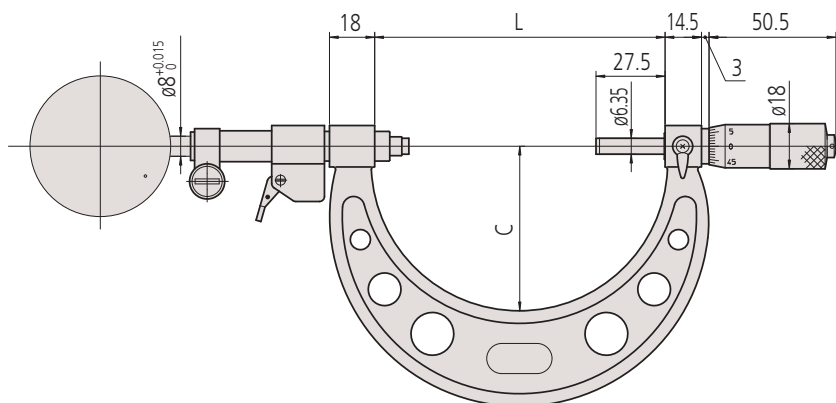
542-192  
(Résolution 0,1 µm)

### Métrique

Réf.	Capacité [mm]	Lecture	Touche mobile	Erreur avance broche [µm]	Planéité	Parallélisme	Force mesure [N]	L [mm]	C [mm]	Poids [g]	Prix €.H.T
107-201	0 - 25	0,01 mm	3 mm	3	0,6 µm	2 µm	5-10	39,5	30	480	443
107-202	25 - 50	0,01 mm	3 mm	3	0,6µm	2 µm	5-10	64,5	38	520	497
107-203	50 - 75	0,01 mm	3 mm	3	0,6µm	2 µm	5-10	90	45	585	523
107-204	75 - 100	0,01 mm	3 mm	3	0,6µm	3 µm	5-10	115,6	65	630	535
107-205	100 - 125	0,01 mm	3 mm	3	0,6µm	3 µm	5-10	140,6	79	725	549
107-206	125 - 150	0,01 mm	3 mm	3	0,6µm	3 µm	5-10	165,6	93	810	570
107-207	150 - 175	0,01 mm	3 mm	3	0,6µm	3 µm	5-10	190,5	105	1050	595
107-208	175 - 200	0,01 mm	3 mm	3	0,6µm	4 µm	5-10	215,5	120	1170	622



1: comparateur - 2: levier (0 - 50 mm)



50 - 200 mm

# Calibre à mâchoires réglables

## Série 201

- Les calibres permettent des mesures rapides de tous les diamètres extérieurs allant jusqu'à 300 mm. Ces dispositifs permettent des contrôles GO/NG rapides des pièces mesurées.



201-101



201-102



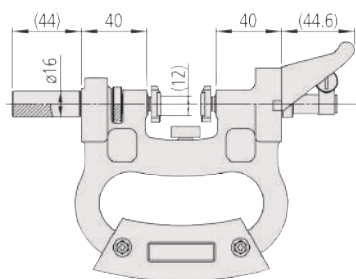
201-104



201-107

### Métrique

Réf.	Capacité [mm]	Touche mobile	Tolérance (transmission)	Planéité	Parallélisme	Remarques	Force mesure [N]	Poids [g]	Prix € H.T
201-101	0 - 25	2 mm	2 µm	1 µm	5 µm	Canon 8mm	12-18	570	507
201-102	25 - 50	2 mm	2 µm	1 µm	5 µm	Canon 8mm	12-18	660	527
201-103	50 - 75	2 mm	2 µm	1 µm	5 µm	Canon 8mm	12-18	700	545
201-104	75 - 100	2 mm	2 µm	1 µm	5 µm	Canon 8mm	12-18	770	556
201-105	100 - 125	2 mm	2 µm	1 µm	5 µm	Canon 8mm	12-18	870	583
201-106	125 - 150	2 mm	2 µm	1 µm	5 µm	Canon 8mm	12-18	950	615
201-107	150 - 175	2 mm	2 µm	1 µm	5 µm	Canon 8mm	12-18	1070	644
201-108	175 - 200	2 mm	2 µm	1 µm	5 µm	Canon 8mm	12-18	1160	674
201-109	200 - 225	2 mm	2 µm	1 µm	5 µm	Canon 8mm	12-18	1260	702
201-110	225 - 250	2 mm	2 µm	1 µm	5 µm	Canon 8 mm	12-18	1350	733
201-111	250 - 275	2 mm	2 µm	1 µm	5 µm	Canon 8 mm	12-18	1470	761
201-112	275 - 300	2 mm	2 µm	1 µm	5 µm	Canon 8 mm	12-18	1620	790



201-101

### Caractéristiques

Surface de mesure	En acier, rectifiée, finement rodée
Livré	incluant poignée butée ajustable

### Accessoires en option

Réf.	Description	Prix € H.T
2046AB	Comparateur, dos plat, Type ISO, 10mm, 0,01mm	48
2109AB-10	Comparateur, dos plat, Type ISO, Monté sur rubis, anti-choc, 1mm, 0,001mm	106
2972AB	Comparateur, dos plat, Type ISO, Une révolution, monté sur rubis, antichoc, anti-poussière, 1mm, 0,01mm	72
2900AB-10	Comparateur, dos plat, Type ISO, Une révolution, monté sur rubis, antichoc, 0,08mm, 0,001mm	158
21DZA000	Protection pour comparateur	20



201-101 avec accessoires en option : support 156-101-10 et comparateur

# Micromètre pour gorges

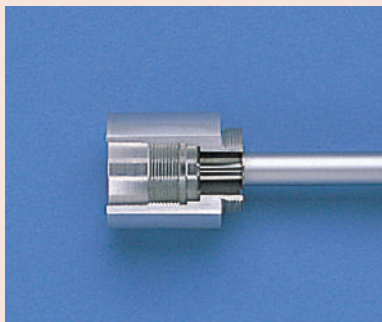
## Série 146

### Micromètres mécaniques pour gorges

Pour mesurer la largeur, la profondeur et la position relative des gorges à l'intérieur et à l'extérieur des alésages.

#### Caractéristiques

Surface de mesure	En acier
Broche de mesure	avance de la broche 0,5 mm
Graduation	Tambour et fourreau gradués chromés mats $\phi 18$ mm
Livré	En coffret, clé



146-221



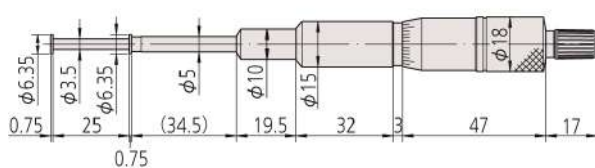
146-222

#### Métrique

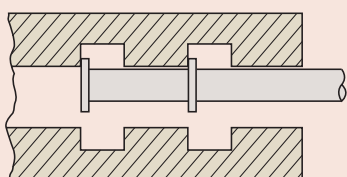
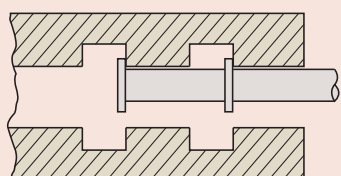
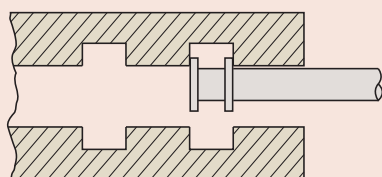
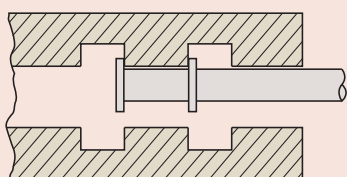
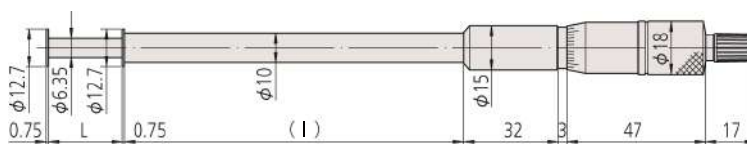
Modèle à broche non rotative

Réf.	Capacité extérieure	Capacité intérieure	Lecture	Erreur Max Adm J MPE	Parallélisme	Force mesure [N]	L [mm]	l [mm]	Poids [g]	Prix €H.T
146-221	0-25 mm	1,6-26,5 mm	0,01 mm	$\pm 10 \mu\text{m}$	10 $\mu\text{m}$	5-10	25	115	135	543
146-222	0-25 mm	1,6-26,5 mm	0,01 mm	$\pm 10 \mu\text{m}$	10 $\mu\text{m}$	5-10	25	115	185	611
146-223	25-50 mm	26,5-51,5 mm	0,01 mm	$\pm 10 \mu\text{m}$	10 $\mu\text{m}$	5-10	50	90	175	648
146-224	50-75 mm	51,5-76,5 mm	0,01 mm	$\pm 10 \mu\text{m}$	10 $\mu\text{m}$	5-10	75	65	165	685
146-225	75-100 mm	76,5-101,5 mm	0,01 mm	$\pm 10 \mu\text{m}$	10 $\mu\text{m}$	5-10	100	40	160	729

Unit: mm



146-221





# Etalon pour micromètre $\leq 1000$ mm

## Série 167

Pour contrôler et ajuster tous les micromètres d'extérieur



167-103



167-108

### Métrique

Réf.	Longueur	Ø (D)	Précision	Planéité	Parallélisme	l [mm]	Prix € H.T
167-101	25 mm	6,35 mm	$\pm 1,5 \mu\text{m}$	$0,3 \mu\text{m}$	$2 \mu\text{m}$	18	33
167-102	50 mm	6,35 mm	$\pm 2 \mu\text{m}$	$0,3 \mu\text{m}$	$2 \mu\text{m}$	40	36
167-103	75 mm	6,35 mm	$\pm 2,5 \mu\text{m}$	$0,3 \mu\text{m}$	$2 \mu\text{m}$	40	37
167-104	100 mm	7,9 mm	$\pm 3 \mu\text{m}$	$0,3 \mu\text{m}$	$2 \mu\text{m}$		38
167-105	125 mm	7,9 mm	$\pm 3,5 \mu\text{m}$	$0,3 \mu\text{m}$	$2 \mu\text{m}$		41
167-106	150 mm	7,9 mm	$\pm 4 \mu\text{m}$	$0,3 \mu\text{m}$	$2 \mu\text{m}$		43
167-107	175 mm	7,9 mm	$\pm 4,5 \mu\text{m}$	$0,3 \mu\text{m}$	$2 \mu\text{m}$		45
167-108	200 mm	9,4 mm	$\pm 5 \mu\text{m}$	$0,3 \mu\text{m}$	$2 \mu\text{m}$	47	50
167-109	225 mm	9,4 mm	$\pm 5,5 \mu\text{m}$	$0,3 \mu\text{m}$	$2 \mu\text{m}$	47	58
167-110	250 mm	9,4 mm	$\pm 6 \mu\text{m}$	$0,3 \mu\text{m}$	$2 \mu\text{m}$	52	62
167-111	275 mm	9,4 mm	$\pm 6,5 \mu\text{m}$	$0,3 \mu\text{m}$	$2 \mu\text{m}$	57	69
167-112	300 mm	9,4 mm	$\pm 7 \mu\text{m}$	$0,3 \mu\text{m}$	$2 \mu\text{m}$	64	74
167-113	325 mm	9,4 mm	$\pm 7,5 \mu\text{m}$	$0,3 \mu\text{m}$	$2 \mu\text{m}$	69	81
167-114	350 mm	9,4 mm	$\pm 8 \mu\text{m}$	$0,3 \mu\text{m}$	$2 \mu\text{m}$	74	93
167-115	375 mm	9,4 mm	$\pm 8,5 \mu\text{m}$	$0,3 \mu\text{m}$	$2 \mu\text{m}$	80	101
167-116	400 mm	9,4 mm	$\pm 9 \mu\text{m}$	$0,3 \mu\text{m}$	$2 \mu\text{m}$	85	114
167-117	425 mm	9,4 mm	$\pm 9,5 \mu\text{m}$	$0,3 \mu\text{m}$	$2 \mu\text{m}$	90	120
167-118	450 mm	9,4 mm	$\pm 10 \mu\text{m}$	$0,3 \mu\text{m}$	$2 \mu\text{m}$	95	132
167-119	475 mm	9,4 mm	$\pm 10,5 \mu\text{m}$	$0,3 \mu\text{m}$	$2 \mu\text{m}$	101	149
167-120	500 mm	11,9 mm	$\pm 11 \mu\text{m}$	$0,3 \mu\text{m}$	$2 \mu\text{m}$	106	159
167-121	525 mm	11,9 mm	$\pm 11,5 \mu\text{m}$	$0,3 \mu\text{m}$	$2 \mu\text{m}$	112	171
167-122	550 mm	11,9 mm	$\pm 12 \mu\text{m}$	$0,3 \mu\text{m}$	$2 \mu\text{m}$	117	176
167-123	575 mm	11,9 mm	$\pm 12,5 \mu\text{m}$	$0,3 \mu\text{m}$	$2 \mu\text{m}$	122	188
167-124	600 mm	11,9 mm	$\pm 13 \mu\text{m}$	$0,3 \mu\text{m}$	$2 \mu\text{m}$	128	201
167-125	625 mm	11,9 mm	$\pm 13,5 \mu\text{m}$	$0,3 \mu\text{m}$	$2 \mu\text{m}$	133	222
167-126	650 mm	11,9 mm	$\pm 14 \mu\text{m}$	$0,3 \mu\text{m}$	$2 \mu\text{m}$	138	234
167-127	675 mm	11,9 mm	$\pm 14,5 \mu\text{m}$	$0,3 \mu\text{m}$	$2 \mu\text{m}$	142	248
167-128	700 mm	11,9 mm	$\pm 15 \mu\text{m}$	$0,3 \mu\text{m}$	$2 \mu\text{m}$	147	261
167-129	725 mm	11,9 mm	$\pm 15,5 \mu\text{m}$	$0,3 \mu\text{m}$	$2 \mu\text{m}$	153	272
167-130	750 mm	11,9 mm	$\pm 16 \mu\text{m}$	$0,3 \mu\text{m}$	$2 \mu\text{m}$	158	278
167-131	775 mm	11,9 mm	$\pm 16,5 \mu\text{m}$	$0,3 \mu\text{m}$	$2 \mu\text{m}$	164	293
167-132	800 mm	11,9 mm	$\pm 17 \mu\text{m}$	$0,3 \mu\text{m}$	$2 \mu\text{m}$	170	312
167-133	825 mm	11,9 mm	$\pm 17,5 \mu\text{m}$	$0,3 \mu\text{m}$	$2 \mu\text{m}$	175	324
167-134	850 mm	11,9 mm	$\pm 18 \mu\text{m}$	$0,3 \mu\text{m}$	$2 \mu\text{m}$	180	350
167-135	875 mm	11,9 mm	$\pm 18,5 \mu\text{m}$	$0,3 \mu\text{m}$	$2 \mu\text{m}$	185	355
167-136	900 mm	11,9 mm	$\pm 19 \mu\text{m}$	$0,3 \mu\text{m}$	$2 \mu\text{m}$	191	380
167-137	925 mm	11,9 mm	$\pm 19,5 \mu\text{m}$	$0,3 \mu\text{m}$	$2 \mu\text{m}$	196	387
167-138	950 mm	11,9 mm	$\pm 20 \mu\text{m}$	$0,3 \mu\text{m}$	$2 \mu\text{m}$	201	415
167-139	975 mm	11,9 mm	$\pm 20,5 \mu\text{m}$	$0,3 \mu\text{m}$	$2 \mu\text{m}$	207	426
167-140	1000 mm	11,9 mm	$\pm 21 \mu\text{m}$	$0,3 \mu\text{m}$	$2 \mu\text{m}$	211	549

### Métrique

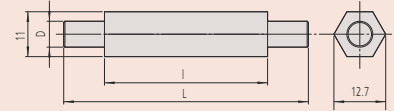
#### Coffret d'étalonnage

Réf.	Longueur	Planéité	Parallélisme	Composition du Jeu	Prix € H.T
167-902	25-125 mm	$0,3 \mu\text{m}$	$2 \mu\text{m}$	167-101 jusqu'à 167-105	143
167-903	25-275 mm	$0,3 \mu\text{m}$	$2 \mu\text{m}$	167-101 jusqu'à 167-111	415

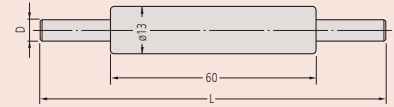
### Caractéristiques

Surface de mesure

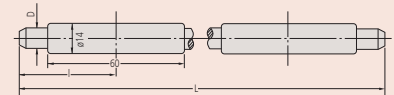
finition rôtée



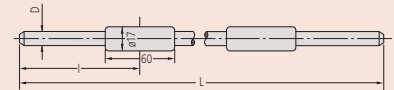
25 mm - 75 mm



100 mm - 175 mm



200 mm - 475 mm



500 mm - 1000 mm

# Etalon pour micromètre > 1000 mm

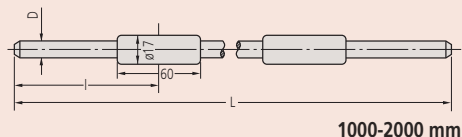
## Caractéristiques

Surface de mesure

Finement rodée

## Série 167

- Pour contrôler et ajuster tous les micromètres d'extérieur à partir d'une capacité de 1025 mm.
- Equipés d'isolants thermiques.



### Métrique

Réf.	Longueur	Ø (D)	Précision	Planéité	Parallélisme	l [mm]	Prix € H.T
167-365	1025 mm	11,9 mm	±21,5 µm	0,3 µm	2 µm	217	581
167-366	1050 mm	11,9 mm	±22 µm	0,3 µm	2 µm	222	593
167-367	1075 mm	11,9 mm	±22,5 µm	0,3 µm	2 µm	227	606
167-368	1100 mm	11,9 mm	±23 µm	0,3 µm	2 µm	232	632
167-369	1125 mm	11,9 mm	±23,5 µm	0,3 µm	2 µm	238	644
167-370	1150 mm	11,9 mm	±24 µm	0,3 µm	2 µm	243	650
167-371	1175 mm	11,9 mm	±24,5 µm	0,3 µm	2 µm	248	662
167-372	1200 mm	11,9 mm	±25 µm	0,3 µm	2 µm	254	670
167-373	1225 mm	11,9 mm	±25,5 µm	0,3 µm	2 µm	259	694
167-374	1250 mm	11,9 mm	±26 µm	0,3 µm	2 µm	264	709
167-375	1275 mm	11,9 mm	±26,5 µm	0,3 µm	2 µm	269	729
167-376	1300 mm	11,9 mm	±27 µm	0,3 µm	2 µm	275	740
167-377	1325 mm	11,9 mm	±27,5 µm	0,3 µm	2 µm	280	753
167-378	1350 mm	11,9 mm	±28 µm	0,3 µm	2 µm	285	759
167-379	1375 mm	11,9 mm	±28,5 µm	0,3 µm	2 µm	291	786
167-380	1400 mm	11,9 mm	±29 µm	0,3 µm	2 µm	296	810
167-381	1425 mm	11,9 mm	±29,5 µm	0,3 µm	2 µm	301	823
167-382	1450 mm	11,9 mm	±30 µm	0,3 µm	2 µm	306	837
167-383	1475 mm	11,9 mm	±30,5 µm	0,3 µm	2 µm	312	849
167-384	1500 mm	11,9 mm	±31 µm	0,3 µm	2 µm	317	867
167-385	1525 mm	11,9 mm	±31,5 µm	0,3 µm	2 µm	322	881
167-386	1550 mm	11,9 mm	±32 µm	0,3 µm	2 µm	328	893
167-387	1575 mm	11,9 mm	±32,5 µm	0,3 µm	2 µm	333	906
167-388	1600 mm	11,9 mm	±33 µm	0,3 µm	2 µm	338	926
167-389	1625 mm	11,9 mm	±33,5 µm	0,3 µm	2 µm	343	940
167-390	1650 mm	11,9 mm	±34 µm	0,3 µm	2 µm	349	952
167-391	1675 mm	11,9 mm	±34,5 µm	0,3 µm	2 µm	354	979
167-392	1700 mm	11,9 mm	±35 µm	0,3 µm	2 µm	359	991
167-393	1725 mm	11,9 mm	±35,5 µm	0,3 µm	2 µm	364	1.002
167-394	1750 mm	11,9 mm	±36 µm	0,3 µm	2 µm	370	1.017
167-395	1775 mm	11,9 mm	±36,5 µm	0,3 µm	2 µm	375	1.029
167-396	1800 mm	11,9 mm	±37 µm	0,3 µm	2 µm	380	1.042
167-397	1825 mm	11,9 mm	±37,5 µm	0,3 µm	2 µm	386	1.054
167-398	1850 mm	11,9 mm	±38 µm	0,3 µm	2 µm	391	1.067
167-399	1875 mm	11,9 mm	±38,5 µm	0,3 µm	2 µm	396	1.094
167-400	1900 mm	11,9 mm	±39 µm	0,3 µm	2 µm	401	1.106
167-401	1925 mm	11,9 mm	±39,5 µm	0,3 µm	2 µm	407	1.118
167-402	1950 mm	11,9 mm	±40 µm	0,3 µm	2 µm	412	1.130
167-403	1975 mm	11,9 mm	±40,5 µm	0,3 µm	2 µm	417	1.144
167-404	2000 mm	11,9 mm	±41 µm	0,3 µm	2 µm	423	1.170

# Étalon pour micromètre

## Etalons métriques (unifiés) 60°

Pour contrôler et ajuster les micromètres d'extérieur.  
Equipés d'isolants thermiques.

Métrique Angle 60°

Réf.	Longueur	Précision	Prix € H.T
167-261	25 mm	±4 µm	68
167-262	50 mm	±5 µm	74
167-263	75 mm	±6 µm	89
167-264	100 mm	±7 µm	101
167-265	125 mm	±8 µm	114
167-266	150 mm	±9 µm	114
167-267	175 mm	±10 µm	134
167-268	200 mm	±11 µm	134
167-269	225 mm	±12 µm	138
167-270	250 mm	±13 µm	138
167-271	275 mm	±14 µm	143

## Etalons métriques Whitworth 55°

Pour contrôler et ajuster les micromètres d'extérieur.  
Equipés d'isolants thermiques.

Métrique Angle 55°

Réf.	Longueur	Précision	Prix € H.T
167-272	25 mm	±4 µm	68
167-273	50 mm	±5 µm	74
167-274	75 mm	±6 µm	89
167-275	100 mm	±7 µm	101
167-276	125 mm	±8 µm	114
167-277	150 mm	±9 µm	114
167-278	175 mm	±10 µm	134
167-279	200 mm	±11 µm	134
167-280	225 mm	±12 µm	138
167-281	250 mm	±13 µm	138
167-282	275 mm	±14 µm	143

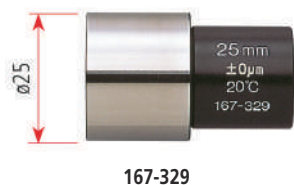
# Étalon pour micromètre à touche fixe prismatique

## Série 167

Pour le réglage des micromètres à touche prismatique fixe

Métrique

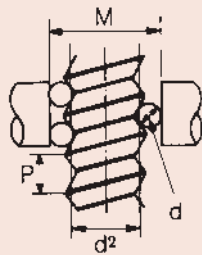
Réf.	Longueur	Précision	Remarques	Prix € H.T
167-327	5 mm	±2 µm	Pige	66
167-328	10 mm	±2 µm	Pige	70
167-329	25 mm	±2 µm	Pige	107
167-330	40 mm	±3 µm	Disque	173
167-331	55 mm	±3 µm	Disque	240
167-332	70 mm	±3 µm	Disque	299
167-333	85 mm	±3 µm	Disque	352
167-334	100 mm	±5 µm	Disque	856
167-335	115 mm	±5 µm	Disque	952
167-336	130 mm	±5 µm	Disque	1.120



# Boîte de piges 3 filets

## Série 313

Les piges sont en carbure et finement rodées. On clipse les piges sur la broche et la touche fixe du micromètre d'extérieur. Les piges 3 filets conviennent pour la mesure précise du diamètre primitif de filetage, avec un micromètre d'extérieur.



P = Pas du filetage  
 $d_0$  = Diamètre de la pignette  
 $d_2$  = Cote sur flanc  
M = Mesure  $\delta$   
 $\alpha$  = Angle des flancs  
 $\delta$  = Facteur de correction

$$M = d_0 + \frac{d_0}{\sin \alpha} - \frac{P}{2 \tan \alpha} + d_0 + \delta$$

$$\delta = \frac{d_0}{2} \cdot \frac{P^2}{\pi^2} \cdot \frac{\cos \alpha \cdot \cot \alpha}{d_2^2}$$



313-101

### Jeu de piges

Réf.	Précision	Remarques	Composition du Jeu	Prix € H.T
313-101	DIN 2269, Classe 1	Pour broche du micromètre Ø 6,35 mm	18 paires de filets de ø 0,17 mm à ø 3,2 mm	3.743
313-102	DIN 2269, Classe 1	Pour broche du micromètre Ø 8 mm	18 paires de filets de ø 0,17 mm à ø 3,2 mm	3.700

### Composition détaillée de la Réf 313-101

Pignette livrée par paire pour ø broche 6,35 mm

Réf.	Ø (D)	Précision	Prix € H.T
952131	0,17 mm	DIN 2269, Classe 1	205
952132	0,195 mm	DIN 2269, Classe 1	205
952133	0,22 mm	DIN 2269, Classe 1	205
952134	0,25 mm	DIN 2269, Classe 1	205
952135	0,29 mm	DIN 2269, Classe 1	205
952136	0,335 mm	DIN 2269, Classe 1	205
952137	0,39 mm	DIN 2269, Classe 1	205
952138	0,445 mm	DIN 2269, Classe 1	205
952139	0,53 mm	DIN 2269, Classe 1	205
952140	0,62 mm	DIN 2269, Classe 1	205
952141	0,725 mm	DIN 2269, Classe 1	205
952142	0,895 mm	DIN 2269, Classe 1	205
952143	1,1 mm	DIN 2269, Classe 1	205
952144	1,35 mm	DIN 2269, Classe 1	205
952145	1,65 mm	DIN 2269, Classe 1	205
952146	2,05 mm	DIN 2269, Classe 1	205
952147	2,55 mm	DIN 2269, Classe 1	205
952148	3,2 mm	DIN 2269, Classe 1	205

### Composition détaillée de la Réf 313-102

Pignette livrée par paire pour ø broche 8 mm

Réf.	Ø (D)	Précision	Prix € H.T
952149	0,17 mm	DIN 2269, Classe 1	203
952150	0,195 mm	DIN 2269, Classe 1	203
952151	0,22 mm	DIN 2269, Classe 1	203
952152	0,25 mm	DIN 2269, Classe 1	203
952153	0,29 mm	DIN 2269, Classe 1	203
952154	0,335 mm	DIN 2269, Classe 1	203
952155	0,39 mm	DIN 2269, Classe 1	203
952156	0,445 mm	DIN 2269, Classe 1	203
952157	0,53 mm	DIN 2269, Classe 1	203
952158	0,62 mm	DIN 2269, Classe 1	203
952159	0,725 mm	DIN 2269, Classe 1	203
952160	0,895 mm	DIN 2269, Classe 1	205
952161	1,1 mm	DIN 2269, Classe 1	203
952162	1,35 mm	DIN 2269, Classe 1	205
952163	1,65 mm	DIN 2269, Classe 1	203
952164	2,05 mm	DIN 2269, Classe 1	205
952165	2,55 mm	DIN 2269, Classe 1	203
952166	3,2 mm	DIN 2269, Classe 1	203

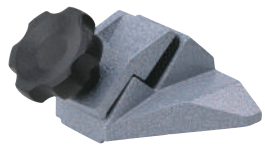
ø Nominal	Pas P	Primitif ø d2	Filets ø dD	Mesures M	(M-d2)
M 1	0,25	0,838	0,170	1,133	0,295
M 1,2	0,25	1,038	0,170	1,332	0,294
M 1,4	0,30	1,205	0,170	1,456	0,251
M 1,7	0,35	1,473	0,220	1,831	0,358
M 2	0,40	1,740	0,250	2,145	0,405
M 2,3	0,40	2,040	0,250	2,444	0,404
M 2,6	0,45	2,308	0,290	2,789	0,481
M 3	0,50	2,675	0,290	3,113	0,438
M 3,5	0,60	3,110	0,335	3,596	0,486
M 4	0,70	3,545	0,455	4,305	0,760
M 5	0,80	4,480	0,455	5,153	0,673
M 6	1,00	5,350	0,620	6,346	0,996
M 8	1,25	7,188	0,725	8,282	1,094
M 10	1,50	9,026	0,895	10,414	1,388
M 12	1,75	10,863	1,100	12,650	1,787

ø Nominal	Pas P	Primitif ø d2	Filets ø dD	Mesures M	(M-d2)
M 14	2,00	12,701	1,350	15,021	2,320
M 16	2,00	14,701	1,350	17,021	2,320
M 20	2,50	18,376	1,650	21,163	2,787
M 22	2,50	20,376	1,650	23,163	2,787
M 24	3,00	22,051	2,050	25,606	3,555
M 27	3,00	25,051	2,050	28,605	3,554
M 30	3,50	27,727	2,050	30,848	3,121
M 33	3,50	30,727	2,050	33,848	3,121
M 36	4,00	33,402	2,550	37,591	4,189
M 39	4,00	36,402	2,550	40,590	4,188
M 42	4,50	39,077	2,550	42,832	3,755
M 45	4,50	42,077	2,550	45,832	3,755
M 48	5,00	44,752	3,200	50,025	5,273
M 52	5,00	48,752	3,200	54,024	5,272
M 56	5,50	52,428	3,200	57,267	4,839
M 60	5,50	56,428	3,200	61,267	4,839

# Support pour micromètre

## Série 156

- Les mains restent libres pour le maniement du micromètre et l'introduction de la pièce.
- Convient pour l'utilisation pendant la fabrication et pour la vérification en série.



156-105-10

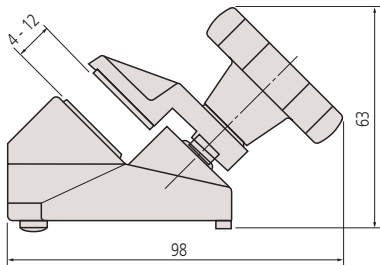


156-101-10

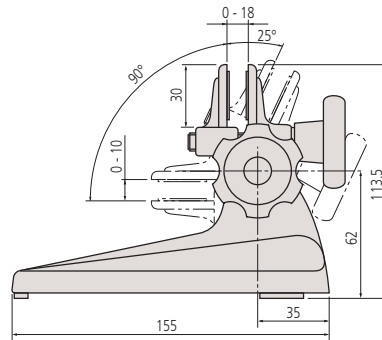


156-102

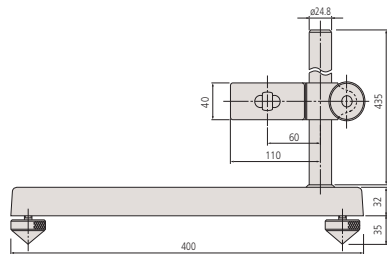
Réf.	Capacité micromètre	Remarques	Poids [g]	Prix €.H.T
156-105-10	0 - 50 mm	Angle d'inclinaison fixe 45°	700	58
156-101-10	0 - 100 mm	.	1210	70
156-102	100 - 300 mm	Type vertical	9000	632
156-103	300 - 1000 mm	Type vertical	8500	1.183



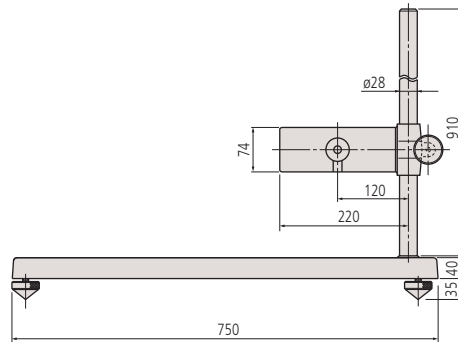
156-105-10



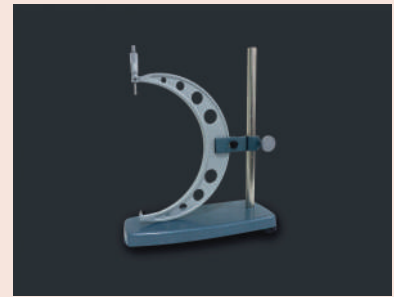
156-101-10



156-102



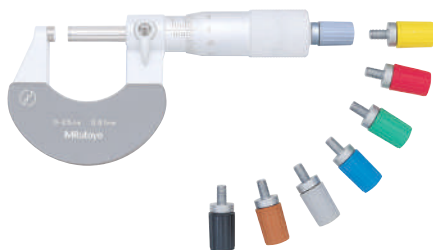
156-103



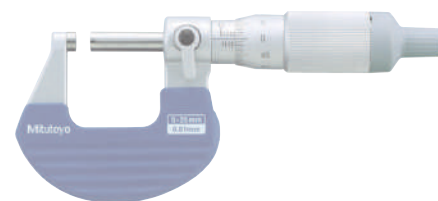


# Capuchon de couleur et cliquet

## Accessoires pour micromètre d'extérieur



Cliquets pour micromètre mécanique



Capuchons de couleur pour série 102-7XX et Quantumike



Cliquet pour micromètre mécanique 0-300 mm

Réf.	Couleur	Prix €.H.T
985056	Noir	15
985061	Rouge	15
985081	Bleu	15
985071	Jaune	15
985076	Vert	15
985066	Marron	15
04GZA239	Gris	12

Cliquet pour micromètre mécanique 300-1000 mm

Réf.	Couleur	Prix €.H.T
04GZA243	Gris	12

Cliquet pour série 293

Réf.	Couleur	Prix €.H.T
04GZA241	Gris	12

Capuchons de couleur pour série 102-7XX et Quantumike

Réf.	Couleur	Prix €.H.T
04AAB208	Gris	7
04GAA900	Rouge	9
04GAA901	Jaune	9
04GAA902	Vert	9
04GAA903	Bleu	9
04GAA899	Noir	9

# Touche à bille

## Accessoires pour micromètre

- Touche à bille pour vis micrométriques Ø 6.35 mm



101468M

### Métrique

Réf.	Ø (D)	Prix €..H.T
101468M	5 mm	118



Exemple d'application

# Verre plan parallèle

## Série 157

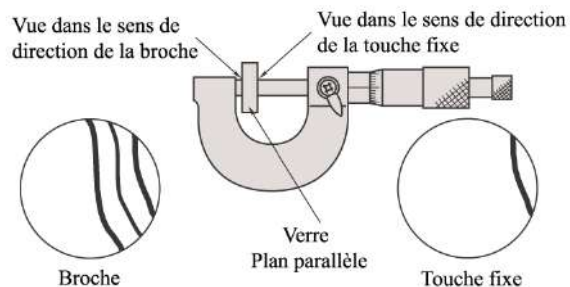
- Pour la vérification du parallélisme des faces de mesure et de la planéité des micromètres d'extérieur.



157-904

### Métrique

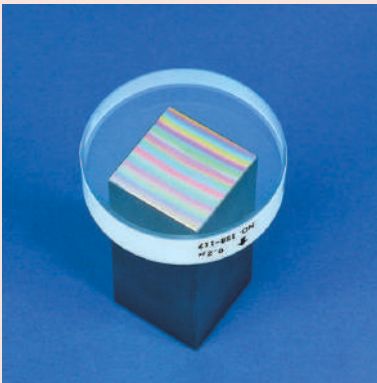
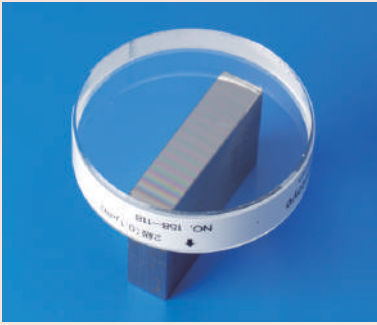
Réf.	Ø (D)	Planéité	Parallélisme	Remarques	Composition du Jeu	Prix €..H.T
157-904	30 mm	0,1 µm	0,2 µm	Pour micromètre 25 - 50 mm	157-105 (25 mm), 157-106 (25,12 mm), 157-107 (25,25 mm), 157-108 (25,37 mm)	861



# Verre plan

## Série 158

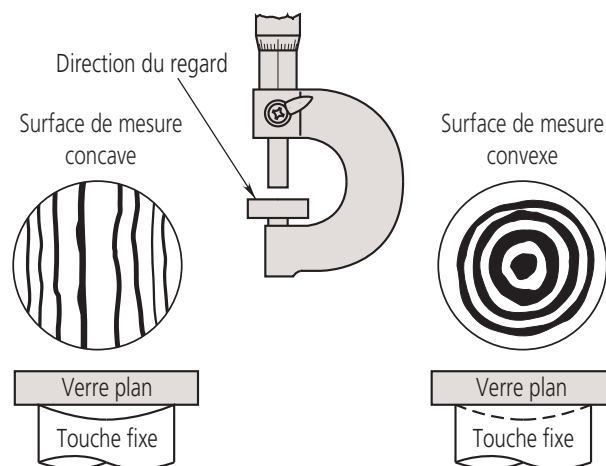
- Pour vérifier la planéité des surfaces de mesure et des cales étalons.



158-118

### Métrique

Réf.	Longueur	Ø (D)	Planéité	Prix €.H.T
158-117	12 mm	45 mm	0,2 μm	335
158-118	12 mm	45 mm	0,1 μm	410
158-119	15 mm	60 mm	0,2 μm	467
158-120	15 mm	60 mm	0,1 μm	599



# Butée micrométrique Digimatic broche non rotative

## Série 164

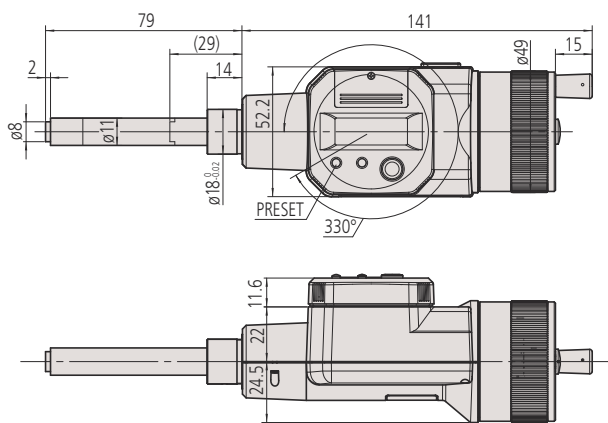
- Affichage rotatif (330°) et touches de fonction.
- Pour montage sur des dispositifs, des machines et des appareils de mesure.
- Butée micrométrique numérique avec broche de mesure non rotative.
- Mesure sûre et sans erreurs.



164-163

### Métrique

Réf.	Capacité [mm]	Résolution	Erreur Max Adm J MPE	Surface de mesure	Avance de la broche [mm]	ø du canon [mm]	Fixation	Remarques	Poids [g]	Prix € .H.T
164-163	0 - 50	0,001 mm	±3 µm	Plate	0,5 mm	18 mm	Plate	Broche non rotative	490	953



164-163

( ): avec broche totalement rétractée

Fonctions	Série 164
Changement ZERO / ABS	●
Extinction auto (20 min. sans utilisation)	●
2 Preset	●
Inversion du sens de comptage	●

### Caractéristiques

Affichage	LCD hauteur de caractères 7,5 mm
Surface de mesure	En carbure
Alimentation	2 piles SR-44
Durée de vie la pile	Approx. 1,8 ans

### Accessoires en option

Réf.	Description	Prix € .H.T
959149	Câble SPC touche Data, 1M	48
959150	Câble SPC touche Data, 2M	57
06AFM380C	Câble SPC USB, 2m, avec bouton Data	124
02AZD880G	U-Wave-T, buzzer, .	187
02AZD730G	U-Wave-T, IP67, .	187
02AZD790C	Câble C U-Wave-T, touche Data	105

### Accessoires de rechange

Réf.	Description	Prix € .H.T
938882	1 pile SR-44	10



164-163 Application

# Butée micrométrique Digimatic avec canon 10 mm

## Série 350

- Pour montage sur des dispositifs, des machines et des appareils de mesure.
- Butée micrométrique numérique.
- Lecture directe 0.001 mm. Affichage LCD de grande taille.
- Mesure sûre et sans erreurs.
- Avec broche rotative.

Fonctions	Série 350
Changement ZERO / ABS	●
Extinction auto (20 min. sans utilisation)	●
Verrouillage des touches	●
Maintien des données	●
2 Preset	●

### Caractéristiques

Affichage	LCD, Hauteur de caractères 7,5 mm
Surface de mesure	En carbure
Broche de mesure	Avec blocage de la broche, $\varnothing$ 6,35 mm
Graduation	Tambour et fourreau gradués chromés mats
Alimentation	1 pile SR-44
Durée de vie la pile	Environ 28 mois

### Accessoires en option

Réf.	Description	Prix € .H.T
05CZA662	Câble SPC touche Data, 1m, pour micromètre	105
05CZA663	Câble SPC touche Data, 2m, pour micromètre	107
06AFM380B	Câble SPC USB, Digi/Digi2, touche Data IP	141
264-622	U-Wave fit, IP67, Emetteur sans fil	185
264-623	U-Wave fit, Emetteur sans fil buzzer	185
264-627	U-Wave bluetooth, Buzzer, Emetteur sans fil	185
264-626	U-Wave bluetooth, IP67, Emetteur sans fil	185
02AZF310	Connecteur, U-Wave fit, Étanche	110

### Accessoires de rechange

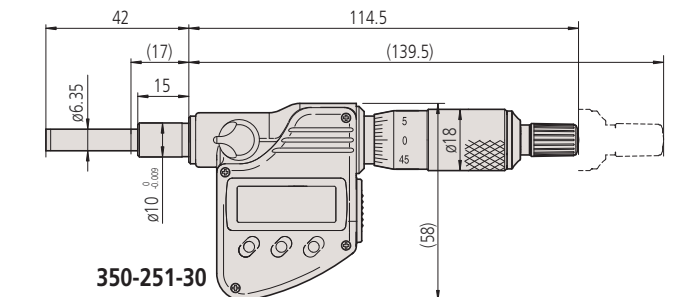
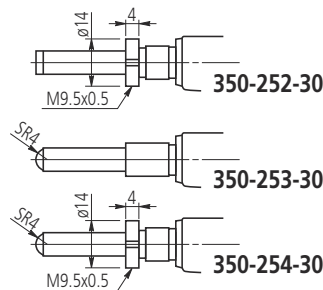
Réf.	Description	Prix € .H.T
938882	1 pile SR-44	10



350-251-30

### Métrique

Réf.	Capacité [mm]	Résolution	Erreur Max Adm J MPE	Surface de mesure	Avance de la broche [mm]	$\varnothing$ du canon [mm]	Fixation	Long. portée fixation [mm]	Poids [g]	Prix € .H.T
350-251-30	0 - 25	0,001 mm	$\pm 2 \mu\text{m}$	Plate	0,5 mm	10 mm	Sans écrou		230	513
350-252-30	0 - 25	0,001 mm	$\pm 2 \mu\text{m}$	Plate	0,5 mm	10 mm	avec écrou	11,5	230	529
350-253-30	0 - 25	0,001 mm	$\pm 2 \mu\text{m}$	Sphérique (SR4)	0,5 mm	10 mm	Sans écrou		230	575
350-254-30	0 - 25	0,001 mm	$\pm 2 \mu\text{m}$	Sphérique (SR4)	0,5 mm	10 mm	avec écrou	11,5	230	581



( ) : avec broche entièrement rétractée



# Butée micrométrique Digimatic avec canon 12 mm

## Série 350

- Pour montage sur des dispositifs, des machines et des appareils de mesure.



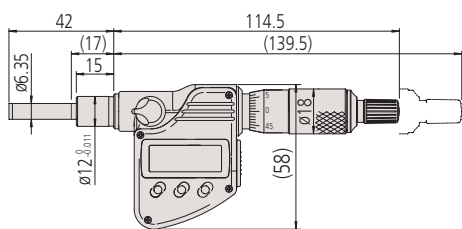
350-281-30



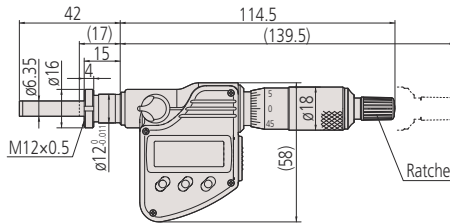
350-282-30

### Métrique

Réf.	Capacité [mm]	Résolution	Erreur Max Adm J MPE	Surface de mesure	Avance de la broche [mm]	ø du canon [mm]	Fixation	Long. portée fixation [mm]	Remarques	Poids [g]	Prix €.H.T
350-271-30	0 - 25	0,001 mm	±2 µm	Plate	0,5 mm	12 mm	Sans écrou		IP65	230	516
350-272-30	0 - 25	0,001 mm	±2 µm	Plate	0,5 mm	12 mm	avec écrou	11,5	canon fileté	230	529
350-273-30	0 - 25	0,001 mm	±2 µm	Sphérique (SR4)	0,5 mm	12 mm	Sans écrou		IP65	230	575
350-274-30	0 - 25	0,001 mm	±2 µm	Sphérique (SR4)	0,5 mm	12 mm	avec écrou	11,5	canon fileté	230	581
350-281-30	0 - 25	0,001 mm	±2 µm	Plate	0,5 mm	12 mm	Sans écrou		IP65	230	417
350-282-30	0 - 25	0,001 mm	±2 µm	Plate	0,5 mm	12 mm	avec écrou	11,5	IP65	230	529
350-283-30	0 - 25	0,001 mm	±2 µm	Sphérique (SR4)	0,5 mm	12 mm	Sans écrou		IP65	230	575
350-284-30	0 - 25	0,001 mm	±2 µm	Sphérique (SR4)	0,5 mm	12 mm	avec écrou	11,5	IP65	230	586
350-261-30	0 - 25	0,001 mm	±2 µm	Plate	0,5 mm	12 mm	Sans écrou		IP65/ Embout non rotatif	235	556

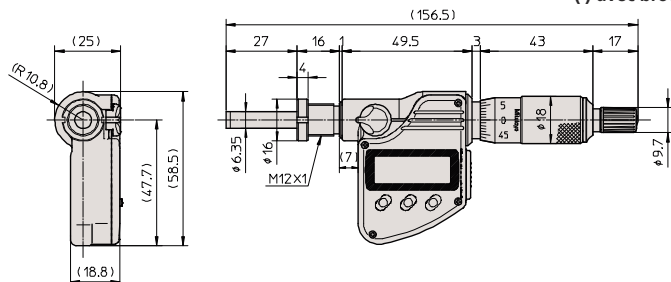


350-281-30



350-282-30

( ) avec broche totalement rétractée



350-272-30

Fonctions	Série 350
Changement ZERO / ABS	●
Extinction auto (20 min. sans utilisation)	●
Verrouillage des touches	●
Maintien des données	●
2 Preset	●

### Caractéristiques

Affichage	LCD, Hauteur de caractères 7,5 mm
Surface de mesure	En carbure
Broche de mesure	ø6,35 mm, avance de la broche 0,5 mm avec blocage de la broche
Graduation	Tambour et fourreau gradués chromés mats
Alimentation	1 pile SR-44
Durée de vie la pile	Environ 28 mois

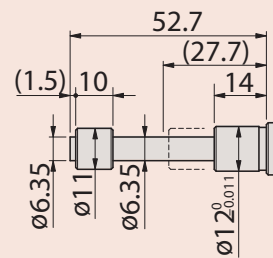
### Accessoires en option

Réf.	Description	Prix €.H.T
05CZA662	Câble SPC touche Data, 1m, pour micromètre	105
05CZA663	Câble SPC touche Data, 2m, pour micromètre	107
06AFM380B	Câble SPC USB, Digi/Digi2, touche Data IP	141
264-622	U-Wave fit, IP67, Emetteur sans fil	185
264-623	U-Wave fit, Emetteur sans fil buzzer	185
264-626	U-Wave bluetooth, IP67, Emetteur sans fil	185
264-627	U-Wave bluetooth, Buzzer, Emetteur sans fil	185
02AZF310	Connecteur, U-Wave fit, Étanche	110

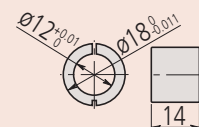
### Accessoires de rechange

Réf.	Description	Prix €.H.T
938882	1 pile SR-44	10
305307	Entretoise Ø 12/Ø 18 mm, 14 mm de longueur	
306625	Entretoise Ø 12/Ø 18 mm	

306625 entretoise pour 350-271-30, 350-273-30  
305307 entretoise pour 350-261-30



350-261-30



305307

### Caractéristiques

Broche de mesure	Avec blocage de la broche $\varnothing$ 6,35 mm, avance de la broche 0,5 mm
Surface de mesure	En carbure
Graduation	<ul style="list-style-type: none"> <li>Tambour et fourreau gradués chromés mats</li> <li>Aluminium anodisé blanc</li> </ul>

## Butée micrométrique à compteur

### Série 250

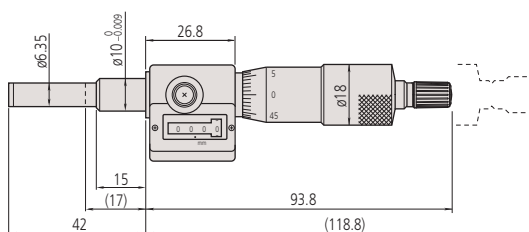
- Butée micrométrique avec compteur et cliquet.



250-301

### Métrique

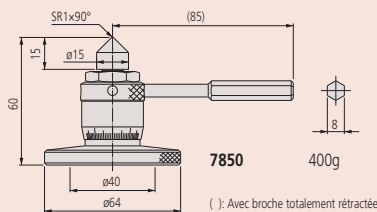
Réf.	Capacité [mm]	Lecture	Erreur Max Adm J MPE	Surface de mesure	Avance de la broche [mm]	$\varnothing$ du canon [mm]	Fixation	Poids [g]	Prix € H.T
250-301	0 - 25	0,01 mm	$\pm 2 \mu\text{m}$	Plate	0,5 mm	10 mm	Sans écrou	165	214



250-301

### Caractéristiques

Surface de mesure	Acier trempé (>60 HRC)
-------------------	------------------------



7850

## Butée micrométrique pour mise à niveau

### Série 7

- Pour une mise à niveau précise des machines, marbres et autres instruments de précision.
- Permet un réglage facile sous des charges élevées.



7850

### Métrique

Réf.	Lecture	Capacité [mm]	Remarques	Poids [g]	Prix € H.T
7850	0,01mm	60 - 75	Charge max : 400kg	400	504

# Butée micrométrique 5/6,5 mm

## Série 148

- Mini butée micrométrique



148-244



148-245



148-142-10



148-143-10



148-242-10



148-243-10



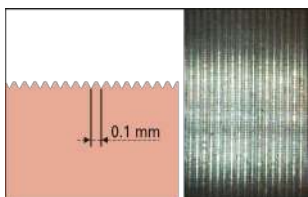
148-342-10



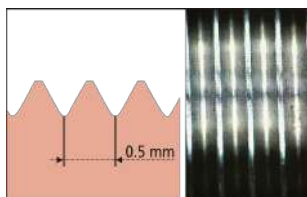
148-343-10

## Métrique

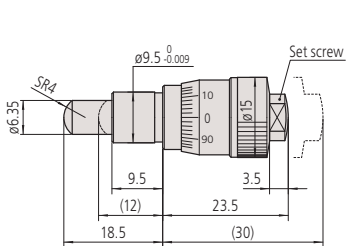
Réf.	Capacité [mm]	Lecture	Erreur Max Adm J MPE	Surface de mesure	Avance de la broche [mm]	Ø du canon [mm]	Fixation	Long. portée fixation [mm]	Poids [g]	Prix € H.T
148-244	0 - 5	0,004 mm	±5 µm	Sphérique (SR1,5)	0,1 mm	3,5	Sans écrou		4	228
148-245	0 - 5	0,004 mm	±5 µm	Sphérique (SR1,5)	0,1 mm	3,5	avec écrou	3	5	240
148-142-10	0 - 6,5	0,002 mm	±2 µm	Sphérique (SR4)	0,1 mm	9,5	Sans écrou		31	133
148-143-10	0 - 6,5	0,002 mm	±2 µm	Sphérique (SR4)	0,1 mm	9,5	avec écrou	6	34	136
148-342-10	0 - 6,5	0,002 mm	±2 µm	Sphérique (SR4)	0,1 mm	9,5	Sans écrou		29	147
148-343-10	0 - 6,5	0,002 mm	±2 µm	Sphérique (SR4)	0,1 mm	9,5	avec écrou	6	31	149
148-242-10	0 - 6,5	0,002 mm	±5 µm	Sphérique (SR3)	0,1 mm	6	Sans écrou		10	125
148-243-10	0 - 6,5	0,002 mm	±5 µm	Sphérique (SR3)	0,1 mm	6	avec écrou	4	10	127



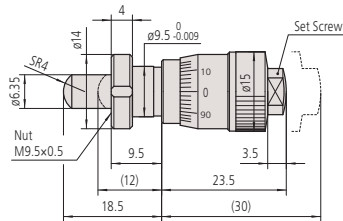
Pas de 0,1 mm



Pas de 0,5 mm



148-342-10

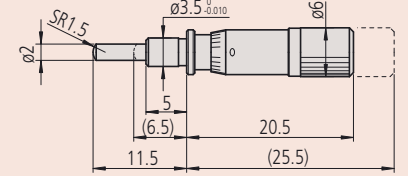


148-343-10  
(): avec broche totalement rétractée

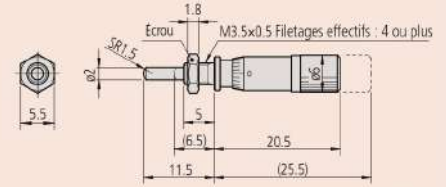
## Caractéristiques

Surface de mesure

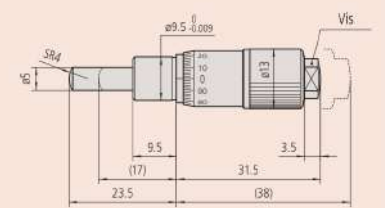
En acier (>60 HRC)



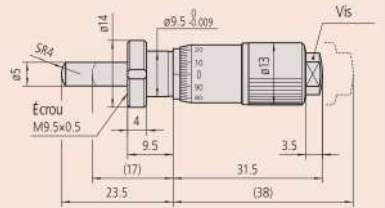
148-244



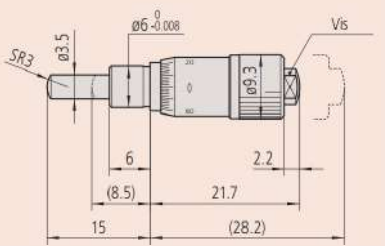
148-245



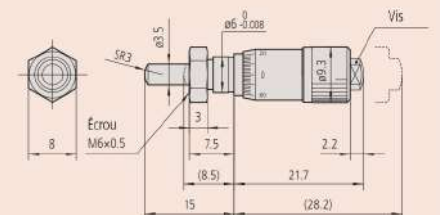
148-142-10



148-143-10



148-242-10



148-243-10

# Butée micrométrique 5/6,5 mm (Petit format ou broche sphérique ou échelle inversée)

Caractéristiques

Surface de mesure

En acier



Série 148

- Mini butée micrométrique



148-215



148-216



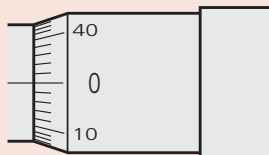
148-201-10



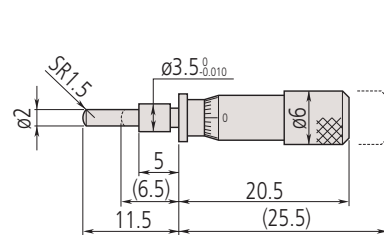
148-203-10

## Métrique

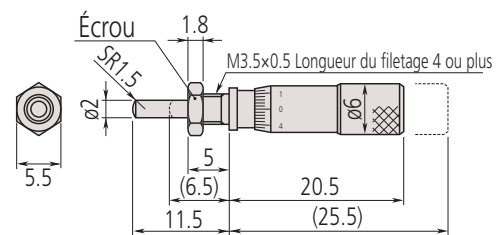
Réf.	Capacité [mm]	Lecture	Erreur Max Adm J MPE	Surface de mesure	Avance de la broche [mm]	ø du canon [mm]	Fixation	Long. portée fixation [mm]	Caractéristiques	Poids [g]	Prix €H.T
148-215	0 - 5	0,02 mm	±5 µm	Sphérique (SR1,5)	0,5 mm	3,5 mm	Sans écrou			4	120
148-216	0 - 5	0,02 mm	±5 µm	Sphérique (SR1,5)	0,5 mm	3,5 mm	avec écrou	3		4	124
148-201-10	0 - 6,5	0,01 mm	±5 µm	Plate	0,5 mm	6 mm	Sans écrou			10	60
148-203-10	0 - 6,5	0,01 mm	±5 µm	Plate	0,5 mm	6 mm	avec écrou	4		10	63
148-205-10	0 - 6,5	0,01 mm	±5 µm	Sphérique (SR3)	0,5 mm	6 mm	Sans écrou			10	63
148-207-10	0 - 6,5	0,01 mm	±5 µm	Sphérique (SR3)	0,5 mm	6 mm	avec écrou	4		10	67
148-209-10	0 - 6,5	0,01 mm	±5 µm	Plate	0,5 mm	6 mm	Sans écrou		Échelle inversée	10	60
148-211-10	0 - 6,5	0,01 mm	±5 µm	Plate	0,5 mm	6 mm	avec écrou	4	Échelle inversée	10	63



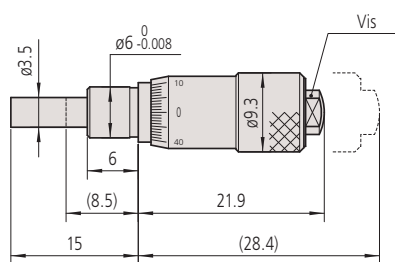
148-209-10  
148-211-10  
Échelle inversée



148-215

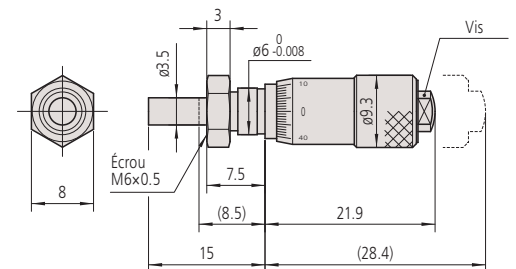


148-216



148-201-10

(): avec broche totalement rétractée



148-203-10

# Butée micrométrique 6,5/13 mm (Broche sphérique)

## Série 148

- Butée micrométrique idéale pour un réglage fin.

## Caractéristiques

Surface de mesure

En acier (>60 HRC)



148-132-10



148-133-10



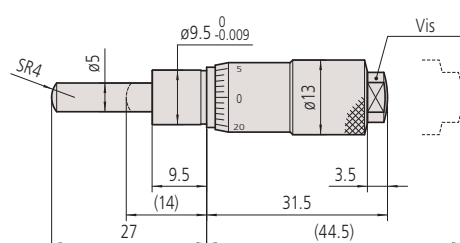
148-322-10



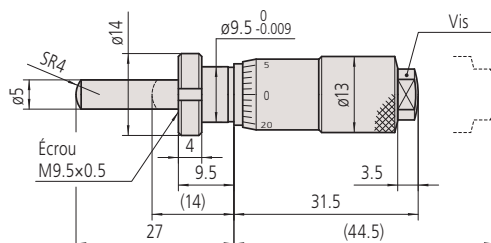
148-323-10

## Métrique

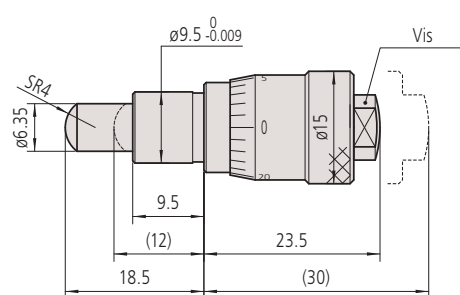
Réf.	Capacité [mm]	Lecture	Erreur Max Adm J MPE	Surface de mesure	Avance de la broche [mm]	ø du canon [mm]	Fixation	Long. portée fixation [mm]	Poids [g]	Prix € H.T
148-132-10	0 - 13	0,01 mm	±2 µm	Sphérique (SR4)	0,25 mm	9,5 mm	Sans écrou		30	95
148-133-10	0 - 13	0,01 mm	±2 µm	Sphérique (SR4)	0,25	9,5 mm	avec écrou	6	35	98
148-322-10	0 - 6,5	0,01 mm	±2 µm	Sphérique (SR4)	0,25	9,5 mm	Sans écrou		30	89
148-323-10	0 - 6,5	0,01 mm	±2 µm	Sphérique (SR4)	0,25	9,5 mm	avec écrou	6	35	93



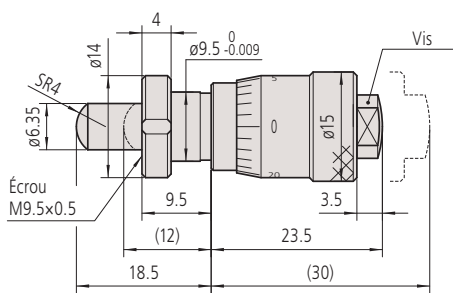
148-132-10



148-133-10



148-322-10



148-323-10

(): avec broche totalement rétractée



# Butée micrométrique à large tambour

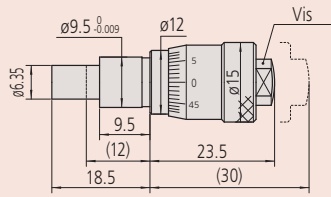
## Série 148

### Butée micrométrique

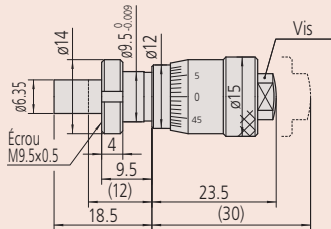
#### Caractéristiques

Surface de mesure

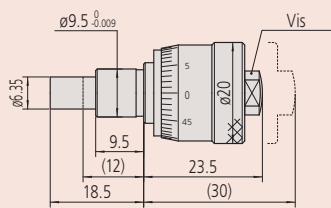
En acier



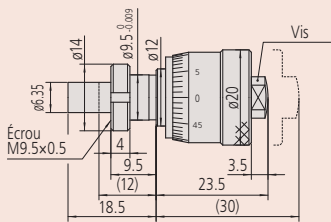
148-301-10



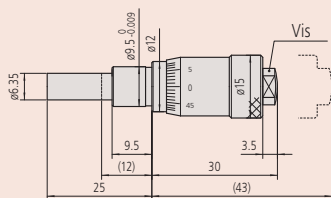
148-302-10



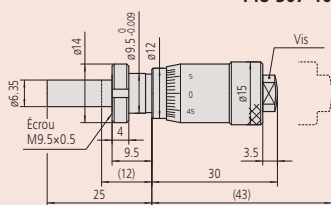
148-303-10



148-304-10



148-307-10



148-308-10



148-301-10



148-302-10



148-303-10



148-309-10



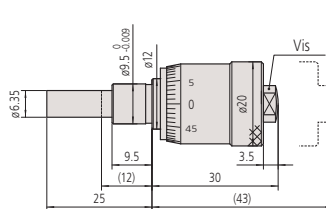
148-310-10



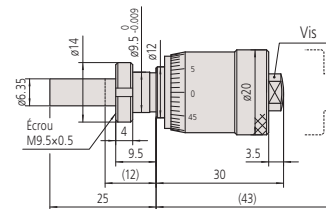
148-311-10

#### Métrique

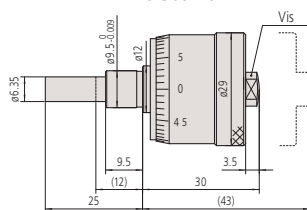
Réf.	Capacité [mm]	Lecture	Erreur Max Adm J MPE	Surface de mesure	Avance de la broche [mm]	ø du canon [mm]	Fixation	Long. portée fixation [mm]	Tam-bour Ø	Poids [g]	Prix € H.T
148-301-10	0 - 6,5	0,01 mm	±2 µm	Plate	0,5 mm	9,5	Sans écrou		15 mm	26	67
148-302-10	0 - 6,5	0,01 mm	±2 µm	Plate	0,5 mm	9,5	avec écrou	6	15 mm	26	70
148-303-10	0 - 6,5	0,01 mm	±2 µm	Plate	0,5	9,5	Sans écrou		20 mm	39	81
148-304-10	0 - 6,5	0,01 mm	±2 µm	Plate	0,5 mm	9,5	avec écrou	6	20 mm	39	84
148-313-10	0 - 6,5	0,01 mm	±2 µm	Sphérique (SR4)	0,5 mm	9,5	Sans écrou		15 mm	26	73
148-314-10	0 - 6,5	0,01 mm	±2 µm	Sphérique (SR4)	0,5 mm	9,5	avec écrou	6	15 mm	26	75
148-307-10	0 - 13	0,01 mm	±2 µm	Plate	0,5 mm	9,5	Sans écrou		15 mm	35	70
148-308-10	0 - 13	0,01 mm	±2 µm	Plate	0,5 mm	9,5	avec écrou	6	15 mm	35	73
148-309-10	0 - 13	0,01 mm	±2 µm	Plate	0,5 mm	9,5	Sans écrou		20 mm	55	85
148-310-10	0 - 13	0,01 mm	±2 µm	Plate	0,5 mm	9,5	avec écrou	6	20 mm	55	87
148-311-10	0 - 13	0,01 mm	±2 µm	Plate	0,5 mm	9,5	Sans écrou		29 mm	103	99
148-312-10	0 - 13	0,01 mm	±2 µm	Plate	0,5 mm	9,5	avec écrou	6	29 mm	103	102



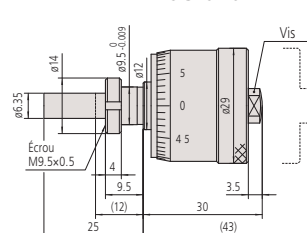
148-309-10



148-310-10



148-311-10



148-312-10

(): avec broche totalement rétractée

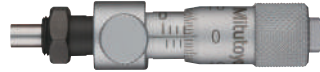
# Butée micrométrique 6,5 mm (Avec dispositif de blocage de la broche)

## Série 148

- Butées micrométriques avec dispositif de blocage de la broche, idéales pour un réglage fin.



148-220-10



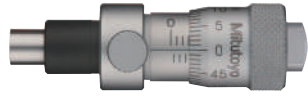
148-221-10



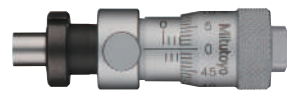
148-222-10



148-223-10



148-316-10



148-317-10



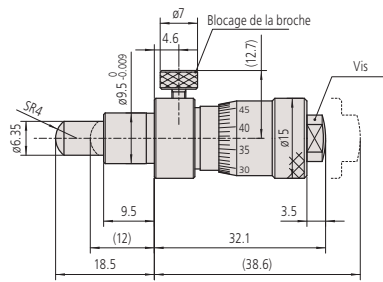
148-318-10



148-319-10

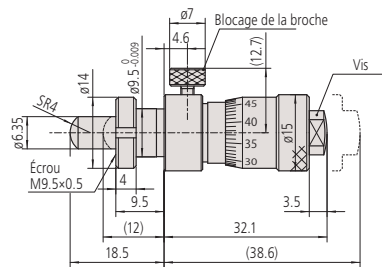
## Métrique

Réf.	Capacité [mm]	Lecture	Erreur Max Adm J MPE	Surface de mesure	Avance de la broche [mm]	ø du canon [mm]	Fixation	Long. portée fixation [mm]	Poids [g]	Prix € H.T
148-220-10	0 - 6,5	0,01 mm	±5 µm	Plate	0,5 mm	6	Sans écrou		16	72
148-221-10	0 - 6,5	0,01 mm	±5 µm	Plate	0,5 mm	6	avec écrou	4	17	74
148-222-10	0 - 6,5	0,01 mm	±5 µm	Sphérique (SR3)	0,5 mm	6	Sans écrou		16	74
148-223-10	0 - 6,5	0,01 mm	±5 µm	Sphérique (SR3)	0,5	6	avec écrou	4	17	79
148-316-10	0 - 6,5	0,01 mm	±2 µm	Plate	0,5 mm	9,5	Sans écrou		40	81
148-317-10	0 - 6,5	0,01 mm	±2 µm	Plate	0,5 mm	9,5	avec écrou	6	43	86
148-318-10	0 - 6,5	0,01 mm	±2 µm	Sphérique (SR4)	0,5	9,5	Sans écrou		40	86
148-319-10	0 - 6,5	0,01 mm	±2 µm	Sphérique (SR4)	0,5	9,5	avec écrou	6	43	88



148-318-10

(): avec broche totalement rétractée

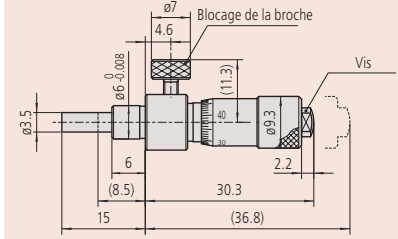


148-319-10

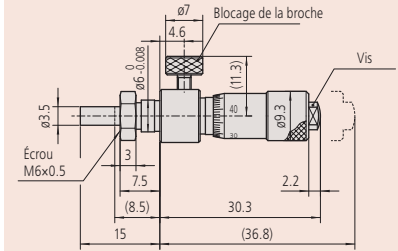
## Caractéristiques

Surface de mesure

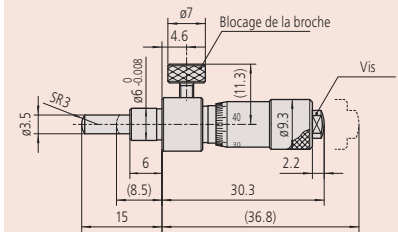
En acier



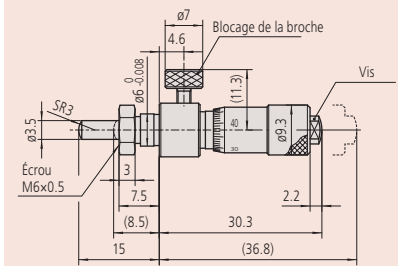
148-220-10



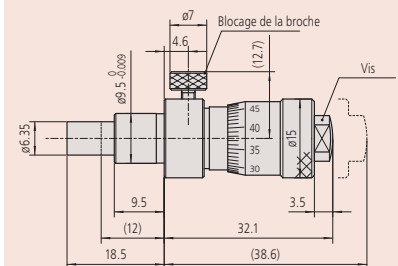
148-221-10



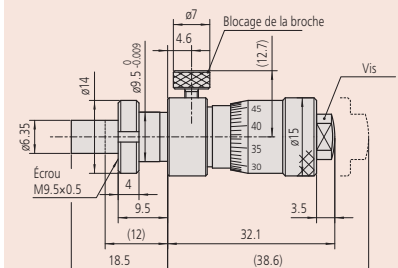
148-222-10



148-223-10



148-316-10

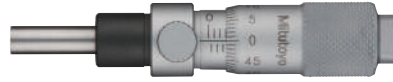


148-317-10

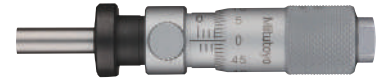
# Butée micrométrique 13 mm avec dispositif de blocage de la broche

## Série 148

- Butée micrométrique avec dispositif de blocage de la broche, idéales pour un réglage fin.



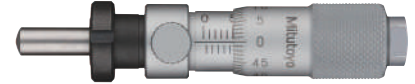
148-150-10



148-151-10



148-152-10

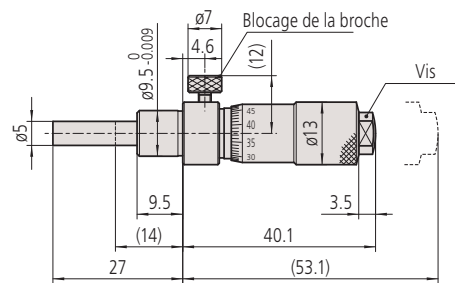


148-153-10

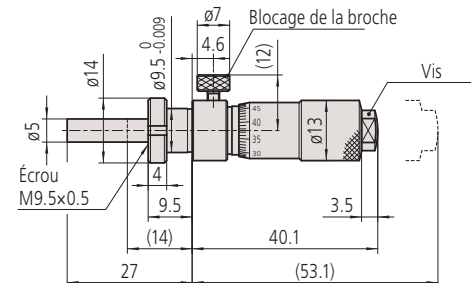
### Métrique

Réf.	Capacité [mm]	Lecture	Erreur Max Adm J MPE	Surface de mesure	Avance de la broche [mm]	Prix € H.T
148-150-10	0 - 13	0,01 mm	±2 µm	Plate	0,5 mm	75
148-151-10	0 - 13	0,01 mm	±2 µm	Plate	0,5 mm	80
148-152-10	0 - 13	0,01 mm	±2 µm	Sphérique (SR4)	0,5 mm	80
148-153-10	0 - 13	0,01 mm	±2 µm	Sphérique (SR4)	0,5 mm	82

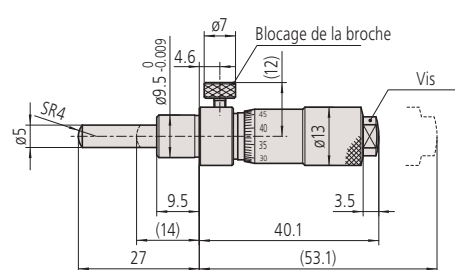
Réf.	∅ du canon [mm]	Fixation	Long. portée fixation [mm]	Poids [g]
148-150-10	9,5	Sans écrou		40
148-151-10	9,5	avec écrou	6	43
148-152-10	9,5	Sans écrou		40
148-153-10	9,5	avec écrou	6	43



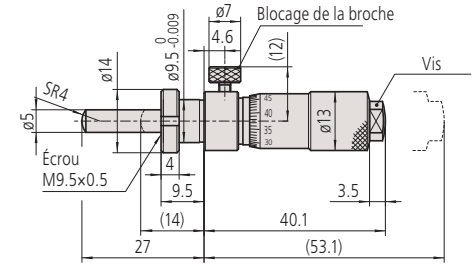
148-150-10



148-151-10



148-152-10



148-153-10

( ) : avec broche totalement retractée

# Butée 13 mm avec remise à zéro sur le tambour

## Série 148

Butée micrométrique de petite taille avec positionnement variable du zéro. Le zéro peut être fixé dans n'importe quelle position à l'aide de la vis sur le tambour.



148-508



148-853



148-863



148-864



148-506



148-504

### Métrique

Réf.	Capacité [mm]	Lecture	Erreur Max Adm J MPE	Surface de mesure	Avance de la broche [mm]	ø du canon [mm]	Fixation	Long. portée fixation [mm]	Poids [g]	Prix € H.T
148-503	0 - 13	0,01 mm	±2 µm	Plate	0,5 mm	9,5	Sans écrou		35	89
148-508	0 - 13	0,01 mm	±2 µm	Plate	0,5 mm	9,5	avec écrou	6	40	95
148-853	0 - 13	0,01 mm	±2 µm	Sphérique (SR4)	0,5 mm	9,5	Sans écrou		40	97
148-858	0 - 13	0,01 mm	±2 µm	Sphérique (SR4)	0,5 mm	9,5	avec écrou	6	40	201

### Métrique

#### Échelle inversée

Réf.	Capacité [mm]	Lecture	Erreur Max Adm J MPE	Surface de mesure	Avance de la broche [mm]	ø du canon [mm]	Fixation	Long. portée fixation [mm]	Caractéristiques	Poids [g]	Prix € H.T
148-863	0 - 13	0,01 mm	±2 µm	Plate	0,5 mm	9,5	Sans écrou		Échelle inversée	35	101
148-868	0 - 13	0,01 mm	±2 µm	Plate	0,5 mm	9,5	avec écrou	6	Échelle inversée	40	254

### Métrique

#### Échelle inversée/avec blocage de la broche

Réf.	Capacité [mm]	Lecture	Erreur Max Adm J MPE	Surface de mesure	Avance de la broche [mm]	ø du canon [mm]	Fixation	Long. portée fixation [mm]	Caractéristiques	Poids [g]	Prix € H.T
148-864	0 - 13	0,01 mm	±2 µm	Plate	0,5 mm	9,5	avec écrou	6	Échelle inversée	40	108
148-866	0 - 13	0,01 mm	±2 µm	Plate	0,5 mm	9,5	Sans écrou		Échelle inversée	35	271

### Métrique

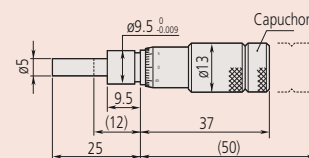
#### avec blocage de la broche

Réf.	Capacité [mm]	Lecture	Erreur Max Adm J MPE	Surface de mesure	Avance de la broche [mm]	ø du canon [mm]	Fixation	Long. portée fixation [mm]	Poids [g]	Prix € H.T
148-506	0 - 13	0,01 mm	±2 µm	Plate	0,5 mm	9,5	Sans écrou		35	95
148-504	0 - 13	0,01 mm	±2 µm	Plate	0,5 mm	9,5	avec écrou	6	40	101
148-854	0 - 13	0,01 mm	±2 µm	Sphérique (SR4)	0,5 mm	9,5	avec écrou	6	40	102
148-856	0 - 13	0,01 mm	±2 µm	Sphérique (SR4)	0,5 mm	9,5	Sans écrou		35	220

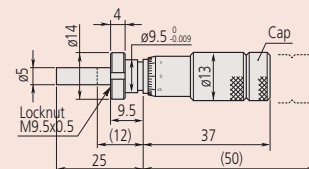
### Caractéristiques

Surface de mesure

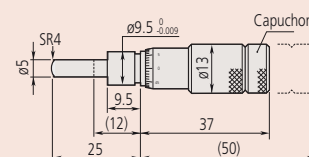
En acier



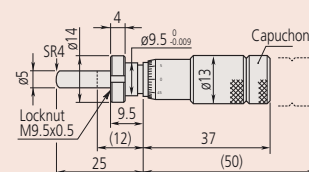
148-503



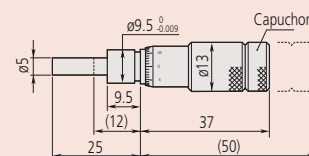
148-508



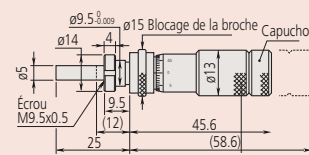
148-853



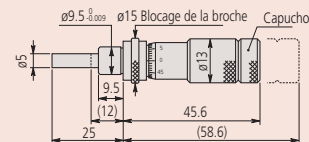
148-858



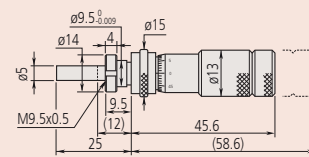
148-863



148-864



148-506



148-504

(): avec broche totalement rétractée

# Butée micrométrique 13 mm (Petit format)

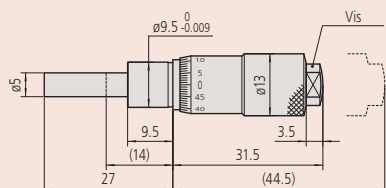
## Série 148

- Butées micrométriques idéales pour un réglage fin.

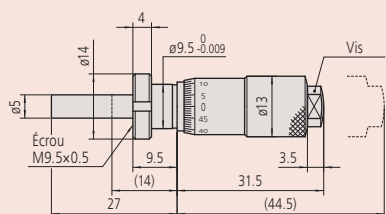
### Caractéristiques

Surface de mesure

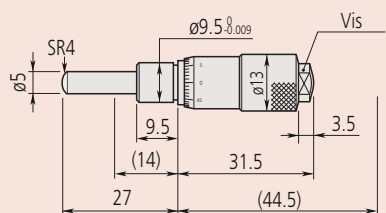
En acier



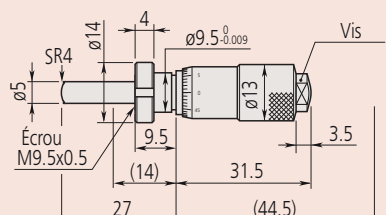
148-104-10



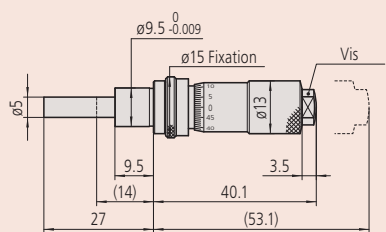
148-103-10



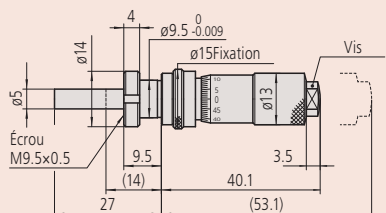
148-801-10



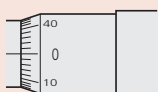
148-802-10



148-121-10



148-120-10



148-821-10 / 148-822-10

148-823-10 / 148-824-10

Lecture inversée



148-104-10



148-103-10



148-801-10



148-802-10



148-121-10



148-120-10

### Métrique

Réf.	Capacité [mm]	Lecture	Erreur Max Adm J MPE	Surface de mesure	Avance de la broche [mm]	Ø du canon [mm]	Fixation	Long. portée fixation [mm]	Caractéristiques	Poids [g]	Prix € H.T
148-104-10	0 - 13	0,01 mm	±2 µm	Plate	0,5	9,5	Sans écrou			30	63
148-103-10	0 - 13	0,01 mm	±2 µm	Plate	0,5	9,5	avec écrou	6		35	68
148-801-10	0 - 13	0,01 mm	±2 µm	Sphérique (SR4)	0,5 mm	9,5	Sans écrou			30	64
148-802-10	0 - 13	0,01 mm	±2 µm	Sphérique (SR4)	0,5	9,5	avec écrou	6		35	69
148-821-10	0 - 13	0,01 mm	±2 µm	Plate	0,5 mm	9,5	Sans écrou		Échelle inversée	30	63
148-822-10	0 - 13	0,01 mm	±2 µm	Plate	0,5 mm	9,5	avec écrou	6	Échelle inversée	35	68

### Métrique

Avec blocage de la broche

Réf.	Capacité [mm]	Lecture	Erreur Max Adm J MPE	Surface de mesure	Avance de la broche [mm]	Ø du canon [mm]	Fixation	Long. portée fixation [mm]	Caractéristiques	Poids [g]	Prix € H.T
148-121-10	0 - 13	0,01 mm	±2 µm	Plate	0,5 mm	9,5	Sans écrou			40	82
148-120-10	0 - 13	0,01 mm	±2 µm	Plate	0,5	9,5	avec écrou	6		45	85
148-803-10	0 - 13	0,01 mm	±2 µm	Sphérique (SR4)	0,5	9,5	Sans écrou			40	83
148-804-10	0 - 13	0,01 mm	±2 µm	Sphérique (SR4)	0,5 mm	9,5	avec écrou	6		45	85
148-823-10	0 - 13	0,01 mm	±2 µm	Plate	0,5 mm	9,5	Sans écrou		Échelle inversée	40	81
148-824-10	0 - 13	0,01 mm	±2 µm	Plate	0,5 mm	9,5	avec écrou	6	Échelle inversée	45	84



# Butée micrométrique 15 mm (Broche carbure)

## Série 149

- Butée micrométrique.



149-132-10



149-131-10



149-183-10



149-184-10

### Métrique

Réf.	Capacité [mm]	Lecture	Erreur Max Adm J MPE	Surface de mesure	Avance de la broche [mm]	ø du canon [mm]	Fixation	Long. portée fixation [mm]	Caractéristiques	Poids [g]	Prix €.H.T
149-132-10	0 - 15	0,01mm	±2 µm	Plate	0,5 mm	9,5	Sans écrou			55	72
149-131-10	0 - 15	0,01mm	±2 µm	Plate	0,5	9,5	avec écrou	11,5		60	75
149-801-10	0 - 15	0,01mm	±2 µm	Sphérique (SR4)	0,5	9,5	Sans écrou			55	80
149-802-10	0 - 15	0,01mm	±2 µm	Sphérique (SR4)	0,5 mm	9,5	avec écrou	11,5		60	83
149-821-10	0 - 15	0,01mm	±2 µm	Plate	0,5 mm	9,5	Sans écrou		Échelle inversée	55	72
149-822-10	0 - 15	0,01 mm	±2 µm	Plate	0,5 mm	9,5	avec écrou	11,5	Échelle inversée	60	75

### Métrique

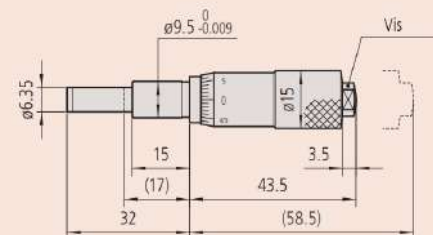
Avec blocage de la broche

Réf.	Capacité [mm]	Lecture	Erreur Max Adm J MPE	Surface de mesure	Avance de la broche [mm]	ø du canon [mm]	Fixation	Long. portée fixation [mm]	Caractéristiques	Poids [g]	Prix €.H.T
149-183-10	0 - 15	0,01mm	±2 µm	Plate	0,5 mm	9,5	Sans écrou			55	85
149-184-10	0 - 15	0,01mm	±2 µm	Plate	0,5	9,5	avec écrou	6		60	88
149-803-10	0 - 15	0,01mm	±2 µm	Sphérique (SR4)	0,5 mm	9,5	Sans écrou			55	195
149-804-10	0 - 15	0,01mm	±2 µm	Sphérique (SR4)	0,5 mm	9,5	avec écrou	6		60	202
149-823-10	0 - 15	0,01mm	±2 µm	Plate	0,5 mm	9,5	Sans écrou		Echelle inversée	55	195
149-824-10	0 - 15	0,01mm	±2 µm	Plate	0,5 mm	9,5	avec écrou	6	Échelle inversée	60	202

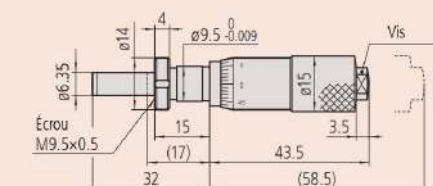
### Caractéristiques

Surface de mesure

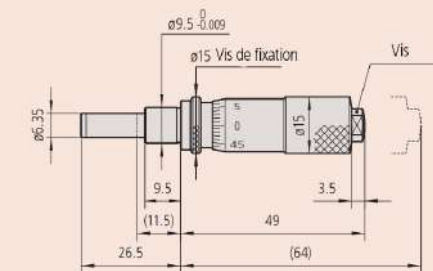
En carbure



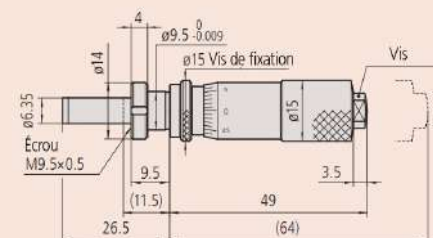
149-132-10



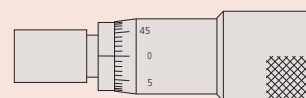
149-131-10



149-183-10



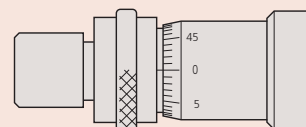
149-184-10



Échelle inversée



Sphérique



Avec blocage de la broche

# Butée micrométrique 25 mm

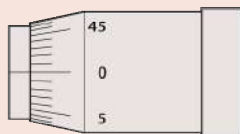
## Série 150

- Butée micrométrique capacité 0-25 mm

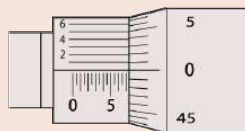
### Caractéristiques

Surface de mesure

En carbure



Échelle inversée



Lecture 0,001 mm



150-191



150-192



150-801



150-802



150-195-10



150-196-10



150-209



150-210



150-803



150-824



150-211-10



150-212-10

### Métrique

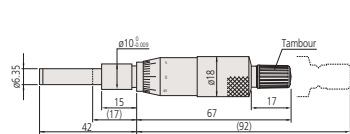
Réf.	Capacité [mm]	Lecture	Erreur Max Adm J MPE	Surface de mesure	Avance de la broche [mm]	ø du canon [mm]	Fixation	Long. portée fixation [mm]	Caractéristiques	Poids [g]	Prix € H.T
150-192	0 - 25	0,01 mm	±2 µm	Plate	0,5 mm	10	Sans écrou			95	72
150-191	0 - 25	0,01 mm	±2 µm	Plate	0,5 mm	10	avec écrou	11,5		100	84
150-801	0 - 25	0,01 mm	±2 µm	Sphérique (SR4)	0,5 mm	10	Sans écrou			95	85
150-802	0 - 25	0,01 mm	±2 µm	Sphérique (SR4)	0,5 mm	10	avec écrou	11,5		100	92
150-821	0 - 25	0,01 mm	±2 µm	Plate	0,5 mm	10	Sans écrou		Échelle inversée	95	95
150-822	0 - 25	0,01 mm	±2 µm	Plate	0,5 mm	10	avec écrou	11,5	Échelle inversée	100	102
150-190	0 - 25	0,001 mm	±2 µm	Plate	0,5 mm	10	Sans écrou		Lecture 0,001 mm	95	87
150-189	0 - 25	0,001 mm	±2 µm	Plate	0,5 mm	10	avec écrou	11,5	Lecture 0,001 mm	100	92
150-196-10	0 - 25	0,01 mm	±2 µm	Plate	0,5 mm	10	Sans écrou		sans cliquet	90	63
150-195-10	0 - 25	0,01 mm	±2 µm	Plate	0,5 mm	10	avec écrou	11,5	sans cliquet	90	67

# Butée micrométrique 25 mm

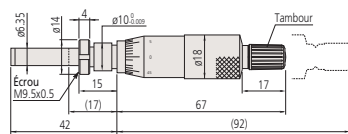
Métrique

avec blocage de la broche

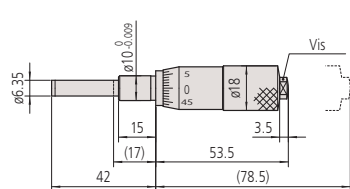
Réf.	Capacité [mm]	Lecture	Erreur Max Adm J MPE	Surface de mesure	Avance de la broche [mm]	ø du canon [mm]	Fixation	Long. portée fixation [mm]	Caractéristiques	Poids [g]	Prix € H.T
150-209	0 - 25	0,01 mm	±2 µm	Plate	0,5 mm	10	Sans écrou			110	118
150-210	0 - 25	0,01 mm	±2 µm	Plate	0,5 mm	10	avec écrou	11,5		115	125
150-803	0 - 25	0,01 mm	±2 µm	Sphérique (SR4)	0,5 mm	10	Sans écrou			125	214
150-804	0 - 25	0,01 mm	±2 µm	Sphérique (SR4)	0,5 mm	10	avec écrou	11,5		125	227
150-823	0 - 25	0,01 mm	±2 µm	Plate	0,5 mm	10	Sans écrou		Échelle inversée	125	214
150-824	0 - 25	0,01 mm	±2 µm	Plate	0,5 mm	10	avec écrou	11,5	Échelle inversée	125	227
150-183	0 - 25	0,001 mm	±2 µm	Plate	0,5 mm	10	Sans écrou		Lecture 0,001 mm	110	214
150-184	0 - 25	0,001 mm	±2 µm	Plate	0,5 mm	10	avec écrou	11,5	Lecture 0,001 mm	115	227
150-211-10	0 - 25	0,01 mm	±2 µm	Plate	0,5	10	Sans écrou		sans cliquet	115	108
150-212-10	0 - 25	0,01 mm	±2 µm	Plate	0,5 mm	10	avec écrou	11,5	sans cliquet	115	111



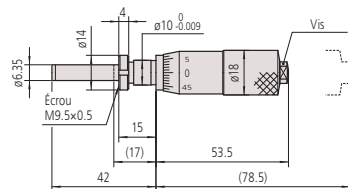
150-192



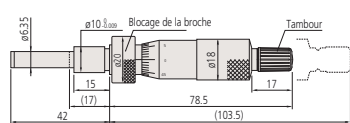
150-191



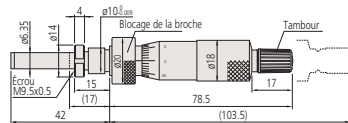
150-196-10



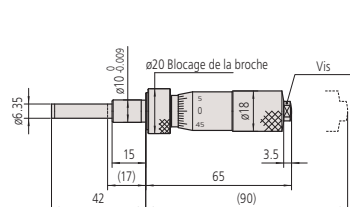
150-195-10



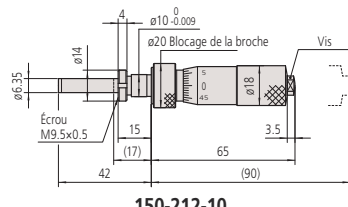
150-209



150-210



150-211-10



150-212-10

( ): Avec broche entièrement rétractée

# Butée micrométrique 25 mm et 50 mm (Broche 8 mm)

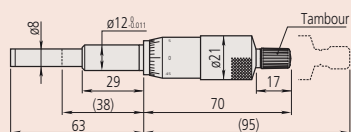
## Série 151

Butée micrométrique de taille moyenne avec un diamètre de broche de 8 mm

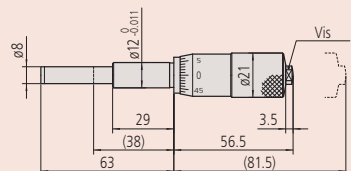
### Caractéristiques

Surface de mesure

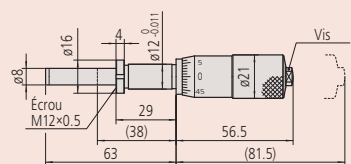
En carbure



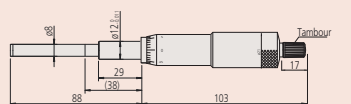
151-224



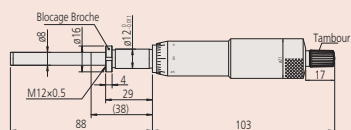
151-227-10



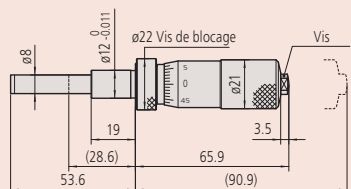
151-228-10



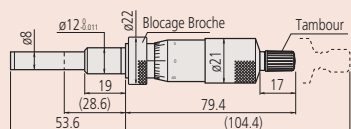
151-256



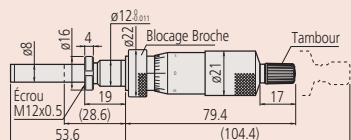
151-255



151-225-10



151-214



151-213

( ): avec broche entièrement rétractée



151-224



151-223



151-256



151-255



151-214



151-213

### Métrique

Réf.	Capacité [mm]	Lecture	Erreur Max Adm J MPE	Surface de mesure	Avance de la broche [mm]	ø du canon [mm]	Fixation	Long. portée fixation [mm]	Caractéristiques	Poids [g]	Prix € H.T
151-224	0 - 25	0,01 mm	±2 µm	Plate	0,5 mm	12	Sans écrou			150	119
151-223	0 - 25	0,01 mm	±2 µm	Plate	0,5 mm	12	avec écrou	25,5		155	125
151-222	0 - 25	0,001 mm	±2 µm	Plate	0,5 mm	12	Sans écrou		Graduation 0,001 mm	150	128
151-221	0 - 25	0,001 mm	±2 µm	Plate	0,5 mm	12	avec écrou	25,5	Graduation 0,001 mm	155	137
151-227-10	0 - 25	0,01 mm	±2 µm	Plate	0,5 mm	12	Sans écrou		Sans cliquet	150	137
151-228-10	0 - 25	0,01 mm	±2 µm	Plate	0,5 mm	12	avec écrou	25,5	Sans cliquet	155	137
151-256	0 - 50	0,01 mm	±4 µm	Plate	0,5 mm	12	Sans écrou			240	188
151-255	0 - 50	0,01 mm	±4 µm	Plate	0,5 mm	12	avec écrou	25,5		250	201
151-260-10	0 - 50	0,01 mm	±4 µm	Plate	0,5 mm	12	Sans écrou		Sans cliquet	240	228
151-259-10	0 - 50	0,01 mm	±4 µm	Plate	0,5 mm	12	avec écrou	25,5	Sans cliquet	250	231

### Métrique

Modèles spéciaux/avec blocage de la broche

Réf.	Capacité [mm]	Lecture	Erreur Max Adm J MPE	Surface de mesure	Avance de la broche [mm]	ø du canon [mm]	Fixation	Long. portée fixation [mm]	Caractéristiques	Poids [g]	Prix € H.T
151-214	0 - 25	0,01 mm	±2 µm	Plate	0,5 mm	12	Sans écrou			160	149
151-213	0 - 25	0,01 mm	±2 µm	Plate	0,5 mm	12	avec écrou	15,5		165	165
151-212	0 - 25	0,001 mm	±2 µm	Plate	0,5 mm	12	Sans écrou		Graduation 0,001 mm	160	222
151-211	0 - 25	0,001 mm	±2 µm	Plate	0,5 mm	12	avec écrou	15,5	Graduation 0,001 mm	165	234
151-225-10	0 - 25	0,01 mm	±2 µm	Plate	0,5 mm	12	Sans écrou		Sans cliquet	165	153
151-226-10	0 - 25	0,01 mm	±2 µm	Plate	0,5 mm	12	avec écrou	15,5	Sans cliquet	165	158

# Butées micrométriques avec large tambour

## Série 152

Ces butées micrométriques avec un tambour large, permettent d'effectuer des réglages fins.

- Le tambour large permet une rotation facile et ainsi des mesures très précises.



152-283



152-332



152-380

## Caractéristiques

Surface de mesure

En carbure

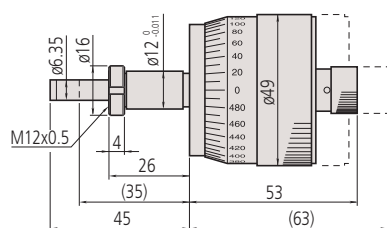
### Métrique

Réf.	Capacité [mm]	Lecture	Erreur Max Adm J MPE	Surface de mesure	Avance de la broche [mm]	ø du canon [mm]	Fixation	Long. portée fixation [mm]	Poids [g]	Prix €.H.T
152-283	0 - 10	0,002 mm	±2 µm	Plate	0,5 mm	12	avec écrou	22,5	190	220
152-332	0 - 25	0,002 mm	±2 µm	Plate	0,5 mm	12	Sans écrou		310	293

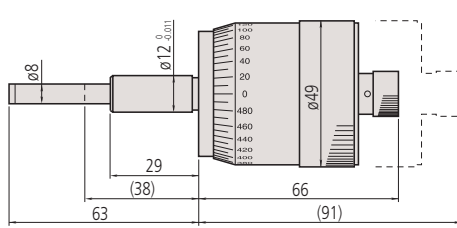
### Métrique

Graduations bidirectionnelles gravées en rouge et noir

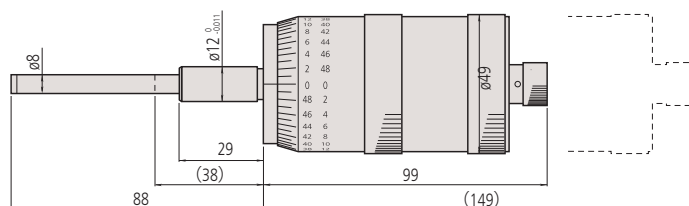
Réf.	Capacité [mm]	Lecture	Erreur Max Adm J MPE	Surface de mesure	Avance de la broche [mm]	ø du canon [mm]	Fixation	Caractéristiques	Poids [g]	Prix €.H.T
152-380	0 - 50	0,002 mm	±4 µm	Plate	0,5 mm	12	Sans écrou	Graduations bidirectionnelles	460	588



152-283



152-332



152-380

( ): avec broche entièrement rétractée



# Butée micrométrique pour axe X et Y

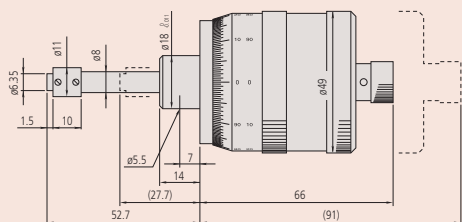
## Série 152

- Butée micrométrique avec broche rotative, avec surface de mesure non rotative et lecture bidirectionnelle 152-390/389.
- Lecture aisée dans les deux sens de rotation de la tête 152-390/389 grâce aux graduations bidirectionnelles gravées en rouge et en noir sur surface chromée mate.
- Avec le tambour de 100 divisions les cotes se lisent directement (1 tour de tambour correspond à 1 mm). Cela évite les erreurs de lecture.

### Caractéristiques

Surface de mesure

En acier (>60HRC)  
152-389, 152-390,  
152-391, 152-392  
Type carbure 152-402



152-390



152-389



152-389



152-390

### Métrique

Réf.	Capacité [mm]	Lecture	Erreur Max Adm J MPE	Surface de mesure	Avance de la broche [mm]	ø du canon [mm]	Fixation	Caractéristiques	Poids [g]	Prix €.H.T
152-389	0 - 25	0,005 mm	±2 µm	Plate (acier trempé)	1 mm	18	Sans écrou	Pour axe Y Graduations bidirectionnelles	270	289
152-390	0 - 25	0,005 mm	±2 µm	Plate (acier trempé)	1 mm	18	Sans écrou	Pour axe X Graduations bidirectionnelles	270	289

# Butée micrométrique avec avance rapide de la broche

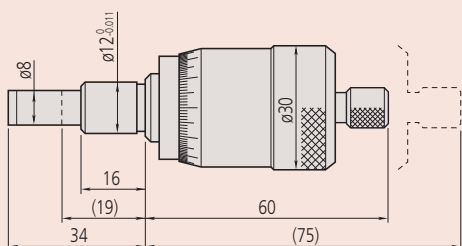
## Série 152

- Les butées micrométriques à avance surmultipliée (1 tour de tambour correspond à 1 mm) permettent d'éviter les erreurs de lecture.
- Avec le tambour de 100 divisions, les cotes se lisent directement.

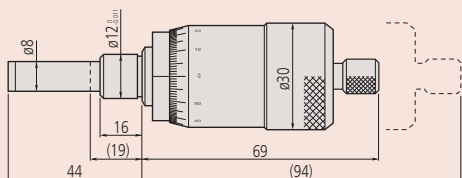
### Caractéristiques

Surface de mesure

En carbure



152-101



152-102

(): avec broche totalement rétractée



152-101



152-102

### Métrique

Réf.	Capacité [mm]	Lecture	Erreur Max Adm J MPE	Surface de mesure	Avance de la broche [mm]	ø du canon [mm]	Fixation	Poids [g]	Prix €.H.T
152-101	0 - 15	0,01 mm	±2 µm	Plate	1 mm	12 mm	Sans écrou	205	124
152-102	0 - 25	0,01 mm	±2 µm	Plate	1 mm	12 mm	Sans écrou	230	197

# Butée micrométrique avec broche non rotative

## Butée micrométrique série 110

- Butée micrométrique avec broche de mesure non-rotative, idéale pour réglage fin.



110-101



110-102



110-105-10



110-106-10



110-107-10



110-108-10



110-502-10

### Métrique

Réf.	Capacité [mm]	Lecture	Erreur Max Adm J MPE	Surface de mesure	ø du canon [mm]	Fixation	Long. portée fixation [mm]	Caractéristiques	Poids [g]	Prix € .H.T
110-101	0 - 2,5	0,001 mm	±5 µm / ±1,5 µm	Plate	12	avec écrou	9,5		150	473
110-102	0 - 2,5	0,0001 mm	±5 µm / ±1,5 µm	Plate	12	avec écrou	9,5	0,0001 mm	150	485
110-105-10	0 - 1	0,001 mm	±3 µm / ±1,5 µm	Plate	12	avec écrou	9,5		150	265
110-106-10	0 - 1	0,0001 mm	±3 µm / ±1,5 µm	Plate	12	avec écrou	9,5	0,0001 mm	150	274
110-107-10	0 - 1	0,001 mm	±3 µm / ±1,5 µm	Sphérique (SR10)	12	avec écrou	9,5		150	300
110-108-10	0 - 1	0,0001 mm	±3 µm / ±1,5 µm	Sphérique (SR10)	12	avec écrou	9,5	0,0001 mm	150	309
110-502-10	0 - 13	A: 0,01 mm / B: 0,0005 mm	±3 µm / ±1,5 µm	Sphérique (SR3)	9,5	avec écrou	11,5	Capacité A: 0-13 mm, Capacité B: 0-0,2 mm	100	708



110-107-10  
110-108-10

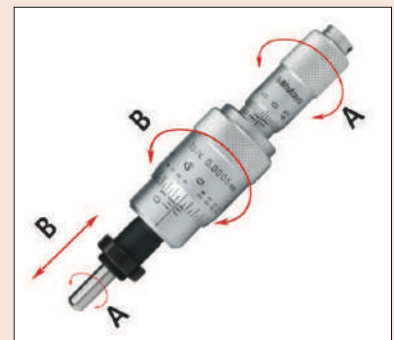
### Caractéristiques

Surface de mesure

Surface de mesure en carbure

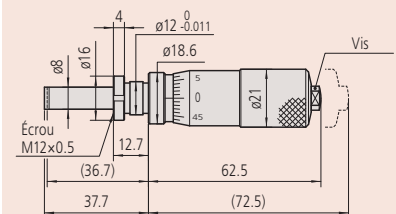


Version avec broche non rotative



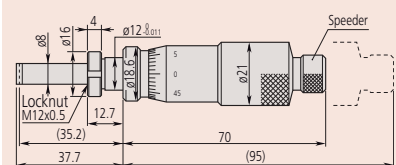
Version avec broche rotative

110-502



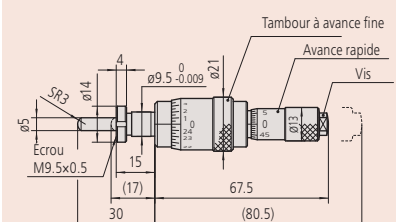
110-105-10

110-106-10



110-101

110-102



110-502-10

(): avec broche totalement retractée

# Butée micrométrique avec broche non rotative

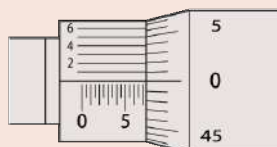
Caractéristiques

Surface de mesure

En carbure



Version avec broche non rotative



153-204 / 153-202  
Lecture 0,001 mm

## Butée micrométrique série 153

La conception convient aux applications où l'effet de torsion de la broche standard n'est pas souhaitable en raison du risque de dommages



153-101

153-203



153-201

153-202

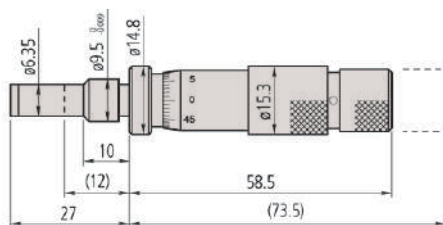
### Métrique

Réf.	Capacité [mm]	Lecture	Erreur Max Adm J MPE	Surface de mesure	Avance de la broche [mm]	ø du canon [mm]	Fixation	Caractéristiques	Poids [g]	Prix € H.T
153-101	0 - 15	0,01 mm	±3 µm	Plate	0,5 mm	9,5	Sans écrou		70	169
153-203	0 - 25	0,01 mm	±3 µm	Plate	0,5 mm	12	Sans écrou		125	175
153-204	0 - 25	0,001 mm	±3 µm	Plate	0,5 mm	12	Sans écrou	Graduation avec vernier	125	186

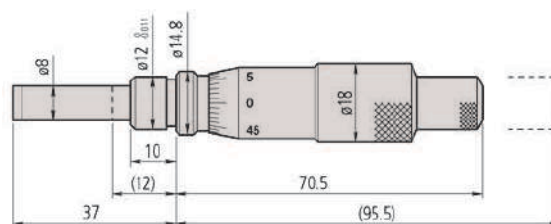
### Métrique

avec cliquet

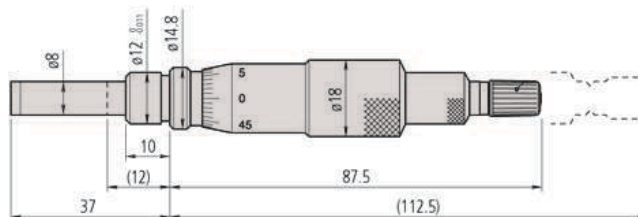
Réf.	Capacité [mm]	Lecture	Erreur Max Adm J MPE	Surface de mesure	Avance de la broche [mm]	ø du canon [mm]	Fixation	Caractéristiques	Poids [g]	Prix € H.T
153-201	0 - 25	0,01 mm	±3 µm	Plate	0,5 mm	12	Sans écrou		125	185
153-202	0 - 25	0,001 mm	±3 µm	Plate	0,5 mm	12	Sans écrou	Graduation avec vernier	125	196



153-101



153-203 + 153-204



153-201 + 153-202

( ): avec broche totalement retractée

# Butée micrométrique avec broche non rotative

## Butée micrométrique série 197

- Butée avec broche de mesure non rotative (1 tour de tambour correspond à 1 mm).
- Avec le tambour de 100 divisions les cotes se lisent directement (pas de 1/2 mm à ajouter). Cela évite les erreurs de lecture.
- Réglage du zéro possible par rotation du tambour.



197-101

### Métrique

Réf.	Capacité [mm]	Lecture	Erreur Max Adm J MPE	Surface de mesure	Avance de la broche [mm]	ø du canon [mm]	Fixation	Caractéristiques	Poids [g]	Prix € H.T
197-101	0 - 50	0,005 mm	±5 µm	Plate	1 mm	18	Sans écrou	Graduations bidirectionnelles	300	544

## Butée micrométrique série 153

- Butée avec broche de mesure non rotative.



153-301

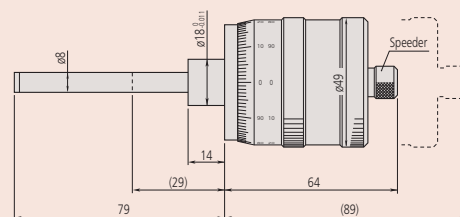
### Métrique

Réf.	Capacité [mm]	Lecture	Erreur Max Adm J MPE	Surface de mesure	Avance de la broche [mm]	ø du canon [mm]	Fixation	Caractéristiques	Poids [g]	Prix € H.T
153-301	0 - 25	0,0005 mm	±1 µm / ±0,5 µm	Plate	0,5 mm	18	Sans écrou	Graduations bidirectionnelles	750	1.405

### Caractéristiques

Surface de mesure

En carbure

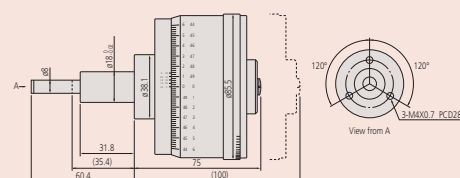


197-101

### Caractéristiques

Surface de mesure

En carbure



153-301

# Supports pour butées

## Série 303

• Mitutoyo propose plusieurs types de supports pour butées micrométriques, capables de couvrir une large gamme d'applications. Ces supports sont réalisés en fonte nickelée.

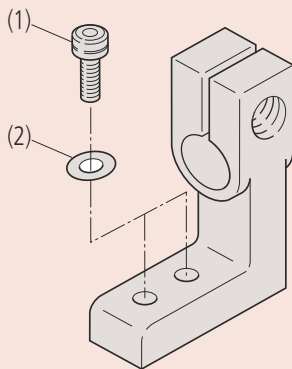
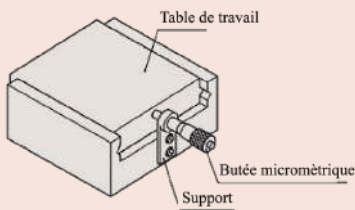
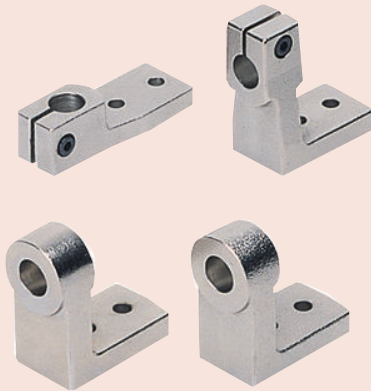
• Ces supports se déclinent en deux versions : avec ou sans écrou de fixation sur la tige.

### Supports pour butées micrométriques avec écrou

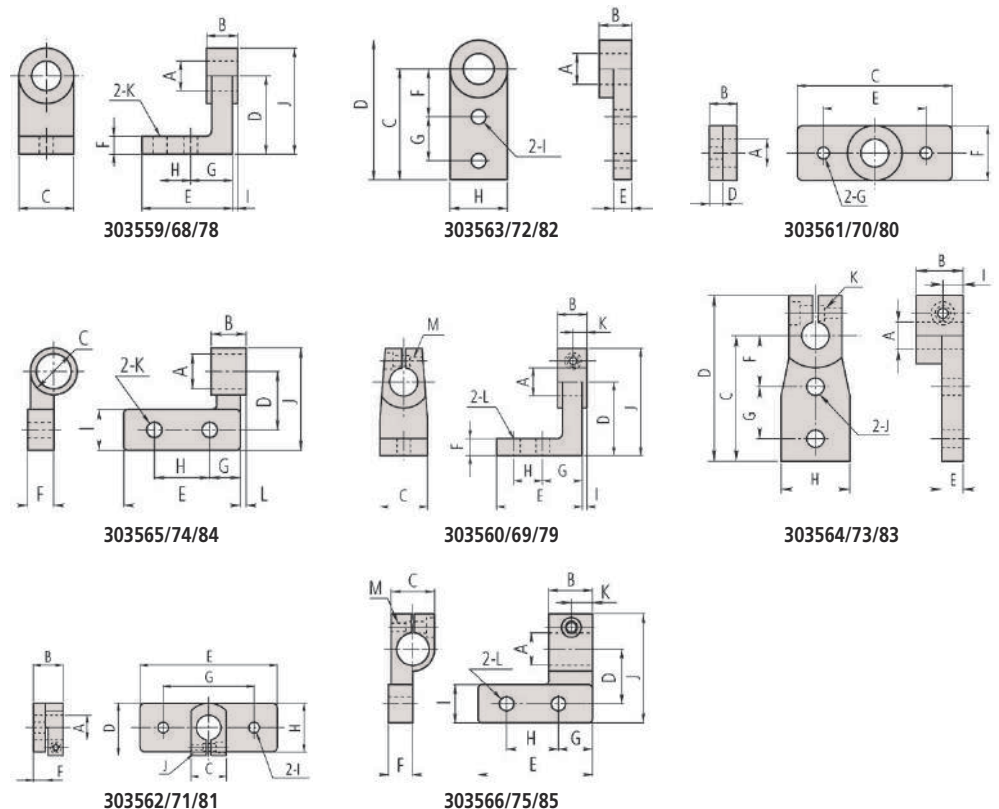
Réf.	A [mm]	B [mm]	C [mm]	D [mm]	E [mm]	F [mm]	G [mm]	H [mm]	I [mm]	J [mm]	K [mm]	L [mm]	Prix € H.T
303559	9,5	6	15	20	24	5	11	8	0,5	27,5	3,4		43
303568	9,5	11,5	20	30	35	7	16	12	1,75	40	4,5		46
303578	10	11,5	20	30	35	7	16	12	1,75	40	4,5		50
303563	9,5	6	30	37,5	4,5	15	10	15	3,4				43
303572	9,5	11,5	40	50	6,5	18	15	20	4,5				46
303582	10	11,5	40	50	6,5	18	15	20	4,5				50
303561	9,5	6	40	3,5	30	15	3,4						43
303570	9,5	11,5	60	5,5	40	20	4,5						46
303580	10	11,5	60	5,5	40	20	4,5						50
303565	9,5	6	15	15	25	8,5	7,5	10	10	27,5	3,4	0,75	43
303574	9,5	11,5	15	20	40	8,5	10	20	15	35	4,5	1,25	46
303584	10	11,5	15	20	40	8,5	10	20	15	35	4,5	1,25	50

### Supports pour butées micrométriques sans écrou

Réf.	A [mm]	B [mm]	C [mm]	D [mm]	E [mm]	F [mm]	G [mm]	H [mm]	I [mm]	J [mm]	K [mm]	L [mm]	M [mm]	Prix € H.T
303560	9,5	9	15	20	23	5	11	8	1,5	32,5	4,5	ø3,4	M3x0,5	43
303569	9,5	14,5	20	30	35	7	16	12	3,25	42,5	7,25	4,5	M3x0,5	46
303579	10	14,5	20	30	35	7	16	12	3,25	42,5	7,25	4,5	M3x0,5	50
303564	9,5	9	30	42,5	4	15	10	15	4,5	3,4	M3x0,5			43
303573	9,5	14,5	40	52,5	6	18	15	20	7,25	4,5	M3x0,5			46
303583	10	14,5	40	52,5	6	18	15	20	7,25	4,5	M3x0,5			50
303562	9,5	9	15	20	40	3	30	15	3,4	M3x0,5				43
303571	9,5	14,5	15	22,5	60	5	40	20	4,5	M3x0,5				46
303581	10	14,5	15	22,5	60	5	40	20	4,5	M3x0,5				50
303566	9,5	9	15	15	25	8,5	7,5	10	10	32,5	4,5	3,4	M3x0,5	43
303575	9,5	14,5	15	20	40	8,5	10	20	15	40	7,25	4,5	M3x0,5	46
303585	10	14,5	15	20	40	8,5	10	20	15	40	7,25	4,5	M3x0,5	50



Support fourni avec une vis à tête creuse (M3 x 0,5 x 12 mm) pour utilisation avec une butée micrométrique sans écrou de fixation.





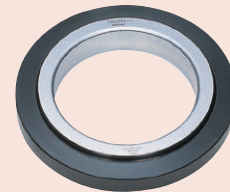
Micromètre d'intérieur  
Page 131



Vérificateur d'alésage  
Page 153



Accessoires pour instruments de mesure d'intérieur  
Page 165



# Micromètre d'intérieur HOLTEST Digimatic à 3 touches

## Série 468

- Sans bague de réglage et sans rallonge.



Fonctions	Série 468
Changement ZERO / ABS	●
Extinction auto (20 min. sans utilisation)	●
Alarme batterie faible	●
Verrouillage des touches	●
Maintien des données	●
2 Preset	●
Sortie de données	●

### Caractéristiques

Affichage	LCD, hauteur des caractères 7,5 mm
Tête de mesure	Touche en carbure de tungstène revêtue TIN (6 - 12 mm) Touche en acier revêtue TIN (12 - 300 mm), les autres pièces d'usure sont en carbure de tungstène
Alimentation	1 pile SR-44
Durée de vie la pile	Environ 1 an
Livré	En coffret ou étui, clé, 1 pile, certificat de contrôle

### Accessoires en option

Réf.	Description	Prix € .H.T
05CZA662	Câble SPC touche Data, 1m, pour micromètre	105
05CZA663	Câble SPC touche Data, 2m, pour micromètre	107
06AFM380B	Câble SPC USB, Digi/Digi2, touche Data IP	141
02AZD730G	U-Wave-T, IP67, .	187
02AZD880G	U-Wave-T, buzzer, .	187
02AZD790B	Câble B U-Wave-T, touche Data pour micromètre IP	110
952322	Rallonge 100 mm Holtest Borematic, 6-12 mm	118
952621	Rallonge 150mm, pour capacité 12-20 mm	118
952622	Rallonge 150 mm, pour capacité 20-50 mm	128
952623	Rallonge 150 mm, pour capacité 50-300 mm	222
156-101-10	Support pour micromètre, angle d'inclinaison variable, pour micromètre 0-100 mm	70
04AZB157	Adaptateur, pour Séries 468	62

### Accessoires de rechange

Réf.	Description	Prix € .H.T
938882	1 pile SR-44	10

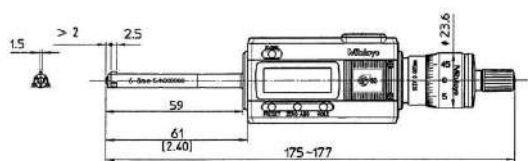


Revêtement TIN pour une plus longue durée de vie

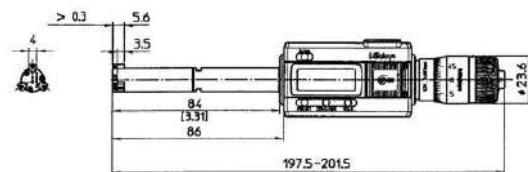
### Métrique

Réf.	Capacité [mm]	Résolution	Erreur Max Adm J MPE	Poids [g]	Prix € .H.T
468-161	6 - 8	0,001 mm	±2 µm	370	1.228
468-162	8 - 10	0,001 mm	±2 µm	370	1.232
468-163	10 - 12	0,001 mm	±2 µm	370	1.229
468-164	12 - 16	0,001 mm	±3 µm	400	1.402
468-165	16 - 20	0,001 mm	±3 µm	400	1.375
468-166	20 - 25	0,001 mm	±3 µm	470	1.445
468-167	25 - 30	0,001 mm	±3 µm	480	1.445
468-168	30 - 40	0,001 mm	±3 µm	480	1.434
468-169	40 - 50	0,001 mm	±3 µm	500	1.418
468-170	50 - 63	0,001 mm	±3 µm	620	1.586
468-171	62 - 75	0,001 mm	±4 µm	630	1.565
468-172	75 - 88	0,001 mm	±4 µm	960	1.578
468-173	87 - 100	0,001 mm	±4 µm	970	1.596
468-174	100 - 125	0,001 mm	±5 µm	940	2.081
468-175	125 - 150	0,001 mm	±5 µm	1030	2.170
468-176	150 - 175	0,001 mm	±5 µm	1120	2.271
468-177	175 - 200	0,001 mm	±5 µm	1210	2.397
468-178	200 - 225	0,001 mm	±6 µm	1300	2.534
468-179	225 - 250	0,001 mm	±6 µm	1390	2.610
468-180	250 - 275	0,001 mm	±6 µm	1480	2.686
468-181	275 - 300	0,001 mm	±6 µm	1570	2.819

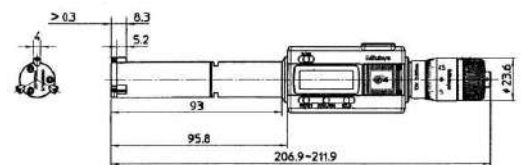
# Micromètre d'intérieur HOLTEST Digimatic à 3 touches



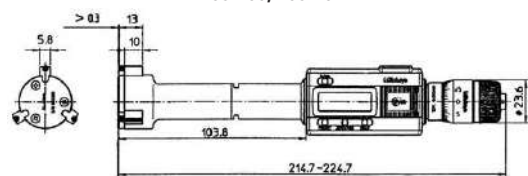
468-161, 468-162, 468-163



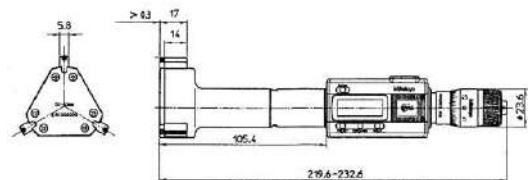
468-164, 468-165



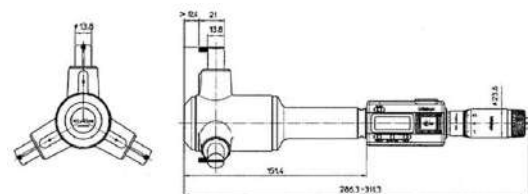
468-166, 468-167



468-168, 468-169



468-170, 468-171, 468-172, 468-173



468-174, 468-175, 468-176, 468-177, 468-178, 468-179, 468-180, 468-181



Holtest avec accessoires en option  
Support 156-101-10  
Imprimante DP1  
Support 04AZB157  
Câble 05CZA662



04AZB157



Rallonge

# Jeu de Holtest Digimatic avec tête interchangeable

## Série 468 EN JEU

- En jeu. Avec bagues de réglage (sans certificat) et avec rallonge.
- Unité d'affichage.
- Pour trou borgne de 12 à 100 mm



**IP65**

Fonctions	Série 468 EN JEU
Changement ZERO / ABS	●
Extinction auto (20 min. sans utilisation)	●
Alarme batterie faible	●
Verrouillage des touches	●
Maintien des données	●
2 Preset	●
Sortie de données	●

### Caractéristiques

Affichage	LCD, hauteur des caractères 7,5 mm
Tête de mesure	Carbure de tungstène revêtu TIN (6-12 mm) Acier revêtu TIN (12-200 mm) Cône: carbure de tungstène
Alimentation	1 pile SR-44
Durée de vie la pile	Environ 14 mois
Livré	En coffret, clé, 1 pile, bague, Rallonge

### Accessoires en option

Réf.	Description	Prix € .H.T
05CZA662	Câble SPC touche Data, 1m, pour micromètre	105
05CZA663	Câble SPC touche Data, 2m, pour micromètre	107
06AFM380B	Câble SPC USB, Digi/Digi2, touche Data IP	141
02AZD730G	U-Wave-T, IP67, .	187
02AZD880G	U-Wave-T, buzzer, .	187
02AZD790B	Câble B U-Wave-T, touche Data pour micromètre IP	110
952322	Rallonge 100 mm Holtest Borematic, 6-12 mm	118
952621	Rallonge 150mm, pour capacité 12-20 mm	118
952622	Rallonge 150 mm, pour capacité 20-50 mm	128
952623	Rallonge 150 mm, pour capacité 50-300 mm	222
156-101-10	Support pour micromètre, angle d'inclinaison variable, pour micromètre 0-100 mm	70
04AZB157	Adaptateur, pour Séries 468	62

### Accessoires de rechange

Réf.	Description	Prix € .H.T
938882	1 pile SR-44	10



04AZB157



468-973



468-975



### Métrique

Réf.	Capacité [mm]	Résolution	Capacités individuelles [mm]	avec bagues de réglage	Poids [g]	Prix € .H.T
468-971	6 - 12	0,001 mm	6-8, 8-10, 10-12	ø8 mm (177-125) ø10 mm (177-126)	420	2.261
468-972	12 - 20	0,001 mm	12-16, 16-20	ø16 mm (177-177)	560	1.853
468-973	20 - 50	0,001 mm	20-25, 25-30, 30-40, 40-50	ø25 mm (177-139) ø40 mm (177-290)	1170	3.009
468-974	50 - 100	0,001 mm	50-63, 62-75, 75-88, 87-100	ø62 mm (177-314) ø87 mm (177-318)	2420	4.309
468-975	100 - 200	0,001 mm	100-125, 125-150, 150-175, 175-200	ø125 mm (177-298) ø175 mm (177-302)	3540	6.414



Holtest avec accessoires en option  
156-101-10, DP1, 04AZB157, 05CZA662



Rallonge

# Jeu complet Digimatic Holtest

## Série 468 EN JEU

- Jeu complet, avec bagues de réglage (sans certificat) et sans rallonge.
- Pour trou borgne de 12 à 100 mm



468-981



468-983

### Métrique

Les surfaces de mesure sont en TIN et les autres pièces d'usure sont en carbure

Réf.	Capacité [mm]	Résolution	Capacités individuelles	Comprend les Réf.	avec bagues de réglage	Poids [g]	Prix € .H.T
468-981	6 - 12	0,001 mm	6-8, 8-10, 10-12 mm	468-161 / 468-162 / 468-163	ø8 mm (177-125) ø10 mm (177-126)	1160	3.310
468-982	12 - 25	0,001 mm	12-16, 16-20, 20-25 mm	468-164 / 468-165 / 468-166	ø16 mm (177-177) ø20 mm (177-286)	1290	3.670
468-983	25 - 50	0,001 mm	25-30, 30-40, 40-50 mm	468-167 / 468-168 / 468-169	ø30 mm (177-288) ø40 mm (177-290)	1480	3.973
468-984	50 - 75	0,001 mm	50-63, 62-75 mm	468-170 / 468-171	ø62 mm (177-314)	1270	3.064
468-985	75 - 100	0,001 mm	75-88, 87-100 mm	468-172 / 468-173	ø87 mm (177-318)	1990	3.653



Rallonge

Holtest avec accessoires en option  
Support micromètre 156-101-10  
Imprimante DP1-VA 264-505D  
Support 04AZB157  
Câble 05CZA662

Fonctions	Série 468 EN JEU
Changement ZERO / ABS	●
Extinction auto (20 min. sans utilisation)	●
Alarme batterie faible	●
Verrouillage des touches	●
Maintien des données	●
2 Preset	●
Sortie de données	●

### Caractéristiques

Affichage	LCD, hauteur des caractères 7,5 mm
Tête de mesure	Carbure de tungstène revêtu de Tin (6-12 mm) Acier trempé revêtu de Tin (12-100 mm) Cône : carbure de tungstène
Alimentation	1 pile SR-44
Durée de vie la pile	Environ 14 mois
Livré	En coffret, clé, 1 pile, baguette

### Accessoires en option

Réf.	Description	Prix € .H.T
05CZA662	Câble SPC touche Data, 1m, pour micromètre	105
05CZA663	Câble SPC touche Data, 2m, pour micromètre	107
06AFM380B	Câble SPC USB, Digi/Digi2, touche Data IP	141
02AZD730G	U-Wave-T, IP67, .	187
02AZD880G	U-Wave-T, buzzer, .	187
02AZD790B	Câble B U-Wave-T, touche Data pour micromètre IP	110
952322	Rallonge 100 mm Holtest Bometric, 6-12 mm	118
952621	Rallonge 150mm, pour capacité 12-20 mm	118
952622	Rallonge 150 mm, pour capacité 20-50 mm	128
952623	Rallonge 150 mm, pour capacité 50-300 mm	222
156-101-10	Support pour micromètre, angle d'inclinaison variable, pour micromètre 0-100 mm	70
04AZB157	Adaptateur, pour Série 468	62

### Accessoires de rechange

Réf.	Description	Prix € .H.T
938882	1 pile SR-44	10



04AZB157



# Micromètre d'intérieur HOLTEST à 2 ou 3 touches

## Série 368



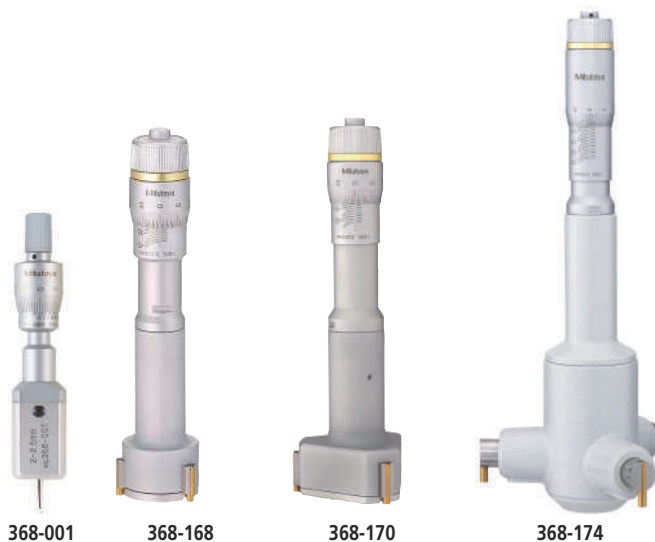
### Caractéristiques

Graduations	Tambour et fourreau gradués chromés mats, Jusqu'à 12 mm : ø tambour 17 mm A partir de 12 mm : ø tambour 23 mm
Surfaces de mesure	2 - 6 mm : Carbure 6 - 12 mm : Carbure de tungstène revêtu de Tin 12 - 300 mm : Acier trempé revêtu de Tin Cône : carbure de tungstène
Broche de mesure	Avance de la broche 0,5mm
Méthode de mesure	2-6 mm : 2 touches 6-300 mm : 3 touches
Livré	En coffret, clé, certificat d'inspection

- Micromètres d'intérieur vous offrant les avantages suivants:
- Broches de mesure revêtues TIN vous donnant une excellente durabilité et une résistance aux chocs.
- Permet une mesure stable grâce au centrage automatique.
- Livré sans bagues de réglage ni rallonge.
- Pour trou borgne de 12 à 100 mm

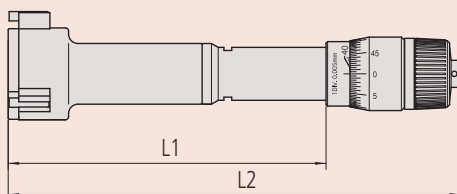
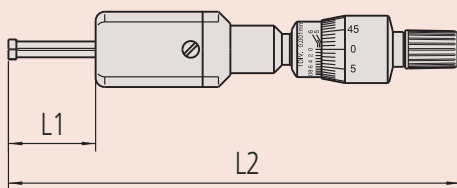
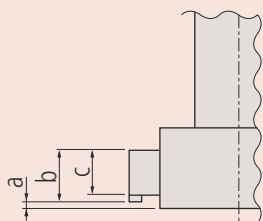
### Accessoires en option

Réf.	Description	Prix € .H.T
952322	Rallonge 100 mm Holtest Borematic, 6-12 mm	118
952621	Rallonge 150mm, pour capacité 12-20 mm	118
952622	Rallonge 150 mm, pour capacité 20-50 mm	128
952623	Rallonge 150 mm, pour capacité 50-300 mm	222



### Métrique

Réf.	Capacité [mm]	Lecture	Erreur Max Adm J MPE	a [mm]	b [mm]	c [mm]	L1 [mm]	L2 [mm]	Poids [g]	Prix € .H.T
368-001	2 - 2,5	0,001 mm	±2 µm			2	12	103,5-104	88	1.075
368-002	2,5 - 3	0,001 mm	±2 µm			2	12	103,5-104	88	1.075
368-003	3 - 4	0,001 mm	±2 µm			2	22	113-114	91	858
368-004	4 - 5	0,001 mm	±2 µm			2	22	113-114	91	858
368-005	5 - 6	0,001 mm	±2 µm			2	22	113-114	91	858
368-161	6 - 8	0,001 mm	±2 µm	2		2,5	59	102-104	60	408
368-162	8 - 10	0,001 mm	±2 µm	2		2,5	59	102-104	60	397
368-163	10 - 12	0,001 mm	±2 µm	2		2,5	59	102-104	60	397
368-164	12 - 16	0,005 mm	±3 µm	0,3	5,6	3,5	82	126-130	150	480
368-165	16 - 20	0,005 mm	±3 µm	0,3	5,6	3,5	82	126-130	160	493
368-166	20 - 25	0,005 mm	±3 µm	0,3	8,3	5,2	94	126-130	260	505
368-167	25 - 30	0,005 mm	±3 µm	0,3	8,3	5,2	94	137-142	280	517
368-168	30 - 40	0,005 mm	±3 µm	0,3	13	10	102	145-155	290	535
368-169	40 - 50	0,005 mm	±3 µm	0,3	13	10	102	145-155	330	543
368-170	50 - 63	0,005 mm	±3 µm	0,3	17	14	105	150-163	440	611
368-171	62 - 75	0,005 mm	±4 µm	0,3	17	14	105	150-163	450	638
368-172	75 - 88	0,005 mm	±4 µm	0,3	17	14	105	150-165	570	650
368-173	87 - 100	0,005 mm	±4 µm	0,3	17	14	105	150-165	580	665
368-174	100 - 125	0,005 mm	±5 µm	12,4	21	13,8	161	227-252	1030	973
368-175	125 - 150	0,005 mm	±5 µm	12,4	21	13,8	161	227-252	1120	1.036
368-176	150 - 175	0,005 mm	±5 µm	12,4	21	13,8	161	227-252	1210	1.104
368-177	175 - 200	0,005 mm	±5 µm	12,4	21	13,8	161	227-252	1320	1.143
368-178	200 - 225	0,005 mm	±6 µm	12,4	21	13,8	161	227-252	1430	1.202
368-179	225 - 250	0,005 mm	±6 µm	12,4	21	13,8	161	227-252	1550	1.234
368-180	250 - 275	0,005 mm	±6 µm	12,4	21	13,8	161	227-252	1700	1.285
368-181	275 - 300	0,005 mm	±6 µm	12,4	21	13,8	161	227-252	1870	1.416

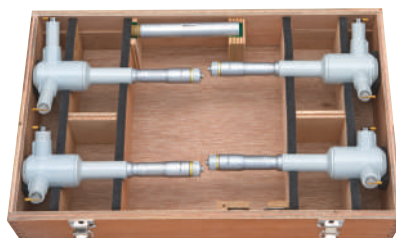
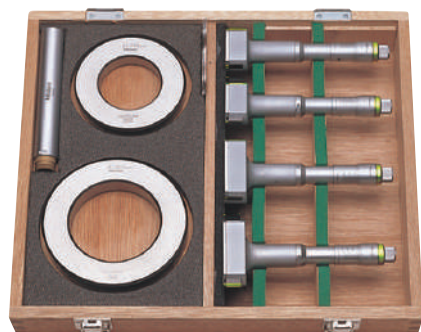


# Jeu de micromètres HOLTEST à 2 ou 3 touches

## Série 368 EN JEU

Jeu de micromètres d'intérieur qui vous offre les avantages suivants :

- Jeu complet.
- Surface de mesure en carbure (2-6 mm)
- Broches de mesure revêtues TIN (> 6 mm) vous donnant une excellente durabilité et une résistance aux chocs.
- Livré avec bagues de réglage (sans certificat)



368-915

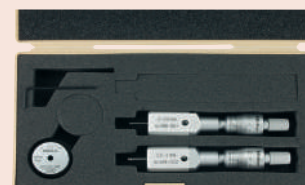
Pour trou borgne, utiliser seulement les références 368-912 (12-20 mm) à 368-914 (50-100 mm)

### Métrique

Réf.	Capacité [mm]	Lecture	Capacités individuelles	Comprend les Réf.	avec bagues de réglage	Rallonge	Poids [g]	Prix €.H.T
368-906	2 - 3	0,001 mm	2-2,5, 2,5-3 mm	368-001 / 368-002	ø2,5 mm (177-208)		310	2.239
368-907	3 - 6	0,001 mm	3-4, 4-5, 5-6 mm	368-003 / 368-004 / 368-005	ø4 mm (177-204) ø5 mm (177-205)		505	2.475
368-911	6 - 12	0,001 mm	6-8, 8-10, 10-12 mm	368-161 / 368-162 / 368-163	ø8 mm (177-125) ø10 mm (177-126)	952322	180	1.091
368-912	12 - 20	0,005 mm	12-16, 16-20 mm	368-164 / 368-165	ø16 mm (177-177)	952621	280	942
368-913	20 - 50	0,005 mm	20-25, 25-30, 30-40, 40-50 mm	368-166 / 368-167 / 368-168 / 368-169	ø25 mm (177-139) ø40 mm (177-290)	952622	960	2.160
368-914	50 - 100	0,005 mm	50-63, 62-75, 75-88, 87-100 mm	368-170 / 368-171 / 368-172 / 368-173	ø62 mm (177-314) ø87 mm (177-318)	952623	2030	2.501
368-915	100 - 200	0,005 mm	100-125, 125-150, 150-175, 175-200 mm	368-174 / 368-175 / 368-176 / 368-177	ø125 mm (177-298) ø175 mm (177-302)	952623	4680	5.846

### Caractéristiques

Graduations	Tambour et fourreau gradués chromés mats, Jusqu'à 12 mm : ø tambour 17 mm A partir de 12 mm : ø tambour 23 mm
Surfaces de mesure	2 - 6 mm: Carbure 6 - 12 mm: titanium revêtu de carbure de tungstène 12 - 200 mm: titanium revêtu d'acier trempé cône carbure de tungstène
Méthode de mesure	2-6mm : 2 touches 6-200 mm : 3 touches
Livré	Incluant coffret, clé Les surfaces de mesure sont en TIN et les autres pièces d'usure sont en carbure. Sauf 368-906/907 uniquement carbure.



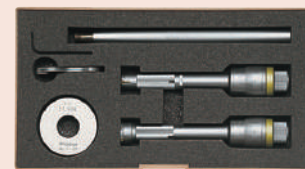
368-906



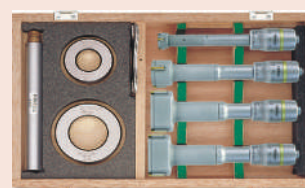
368-907



368-911



368-912



368-913

# Micromètre d'intérieur Holtest à 3 touches

## Série 368

- Sans bague de réglage et sans rallonge.
- Pour trou débouchant.

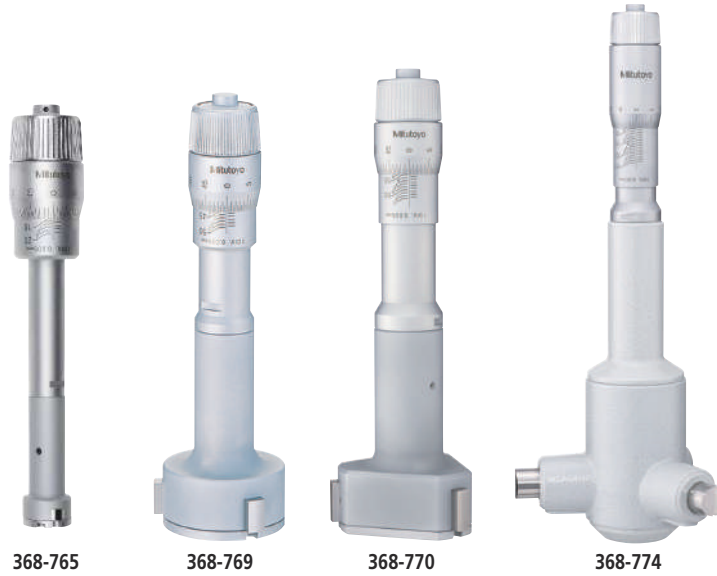


### Caractéristiques

Graduations	Tambour et fourreau gradués chromés mats, Jusqu'à 12 mm : ø tambour 17 mm A partir de 12 mm : ø tambour 23 mm
Broche de mesure	Avance de la broche 0,5 mm
Surface de mesure	Acier
Méthode de mesure	3 touches
Livré	En coffret, clé
	Les surfaces de mesure et le cône sont en acier. Les points de contact sont en carbure

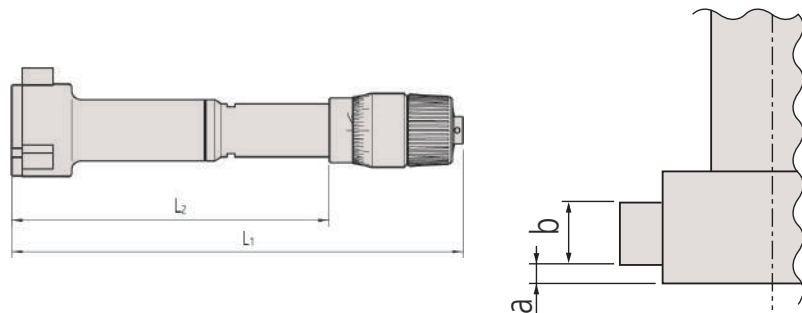
### Accessoires en option

Réf.	Description	Prix € .H.T
952621	Rallonge 150mm, pour capacité 12-20 mm	118
952622	Rallonge 150 mm, pour capacité 20-50 mm	128
952623	Rallonge 150 mm, pour capacité 50-300 mm	222



### Métrique

Réf.	Capacité [mm]	Lecture	Erreur Max Adm J MPE	a [mm]	b [mm]	L1 [mm]	L2 [mm]	Poids [g]	Prix € .H.T
368-764	12 - 16	0,005 mm	±3 µm	2,6	3,5	126 - 130	82	150	384
368-765	16 - 20	0,005 mm	±3 µm	2,6	3,5	126 - 130	82	150	390
368-766	20 - 25	0,005 mm	±3 µm	3,4	5,2	137 - 142	94	260	393
368-767	25 - 30	0,005 mm	±3 µm	3,4	5,2	137 - 142	94	280	420
368-768	30 - 40	0,005 mm	±3 µm	3,4	10	145 - 155	102	290	464
368-769	40 - 50	0,005 mm	±3 µm	3,4	10	145 - 155	102	330	473
368-770	50 - 63	0,005 mm	±3 µm	3,4	14	150 - 163	105	440	523
368-771	62 - 75	0,005 mm	±4 µm	3,4	14	150 - 163	105	450	536
368-772	75 - 88	0,005 mm	±4 µm	3,4	14	150 - 163	105	560	549
368-773	87 - 100	0,005 mm	±4 µm	3,4	14	150 - 163	105	570	581
368-774	100 - 125	0,005 mm	±5 µm	19,6	13,8	227 - 252	161	1020	899
368-775	125 - 150	0,005 mm	±5 µm	19,6	13,8	227 - 252	161	1110	966
368-776	150 - 175	0,005 mm	±5 µm	19,6	13,8	227 - 252	161	1200	1.061
368-777	175 - 200	0,005 mm	±5 µm	19,6	13,8	227 - 252	161	1300	1.074
368-778	200 - 225	0,005 mm	±6 µm	19,6	13,8	227 - 252	161	1420	1.130
368-779	225 - 250	0,005 mm	±6 µm	19,6	13,8	227 - 252	161	1540	1.144
368-780	250 - 275	0,005 mm	±6 µm	19,6	13,8	227 - 252	161	1690	1.202
368-781	275 - 300	0,005 mm	±6 µm	19,6	13,8	227 - 252	161	1860	1.353



# Jeu de micromètres d'intérieur Holtest à 3 touches

## Série 368 EN JEU

- Mécanique en jeu.
- Avec bagues de réglage (sans certificat) et avec rallonge
- Pour trou débouchant



368-991



368-992



368-993



368-994

### Métrique

Réf.	Capacité [mm]	Lecture	Capacités individuelles	Comprend les Réf.	avec bagues de réglage	Rallonge	Poids [g]	Prix €H.T
368-991	12 - 20	0,005 mm	12-16, 16-20 mm	368-764 / 368-765	∅16 mm (177-177)	952621	310	859
368-992	20 - 50	0,005 mm	20-25, 25-30, 30-40, 40-50 mm	368-766 / 368-767 / 368-768 / 368-769	∅25 mm (177-139) ∅40 mm (177-290)	952622	1160	1.982
368-993	50 - 100	0,005 mm	50-63, 62-75, 75-88, 87-100 mm	368-770 / 368-771 / 368-772 / 368-773	∅62 mm (177-314) ∅87 mm (177-318)	952623	2020	2.406
368-994	100 - 200	0,005 mm	100-125, 125-150, 150-175, 175-200 mm	368-774 / 368-775 / 368-776 / 368-777	∅125 mm (177-298) ∅175 mm (177-302)	952623	4630	4.813

### Caractéristiques

Graduations	Tambour et fourreau gradués chromés mats, Jusqu'à 12 mm : ∅ tambour 17 mm A partir de 12 mm : ∅ tambour 23 mm
Méthode de mesure	3 touches
Livré	Incluant coffret, clé Les surfaces de mesure sont en TIN et les autres pièces d'usure sont en carbure. Sauf 368-906/907 uniquement carbure.

### Accessoires en option

Réf.	Description	Prix €H.T
952621	Rallonge 150mm, pour capacité 12-20 mm	118
952622	Rallonge 150 mm, pour capacité 20-50 mm	128
952623	Rallonge 150 mm, pour capacité 50-300 mm	222



Rallonge



# Micromètre d'intérieur Digimatic à 3 touches ABSOLUTE BOREMATIC

ABSOLUTE®



## Série 568

- Sans bague de réglage et rallonge.
- Rotation de l'afficheur de 330°.
- Pour trou borgne de 12 à 100 mm

Fonctions	Série 568
Changement ZERO / ABS	●
Marche/Arrêt	●
Verrouillage des touches	●
DATA/HOLD	●
2 Preset	●
Sortie de données	●
Introduction de la tolérance	●

### Caractéristiques

Affichage	LCD, hauteur des caractères : 11 mm
Tête de mesure	Carbure de tungstène revêtu de titane (6 - 12 mm) en acier trempé revêtu de titane (12-125 mm)
Alimentation	1 pile SR-44
Durée de vie la pile	Environ 5000 heures
Livré	En coffret, clé, 1 pile, certificat de contrôle

### Accessoires en option

Réf.	Description	Prix € .H.T
905338	Câble SPC, 1m	37
905409	Câble SPC, 2m	44
06AFM380F	Câble SPC USB, 2 m	124
02AZD730G	U-Wave-T, IP67, .	187
02AZD880G	U-Wave-T, buzzer, .	187
02AZD790F	Câble F U-Wave-T, .	98
952322	Rallonge 100 mm Holtest Borematic, 6-12 mm	118
952621	Rallonge 150mm, pour capacité 12-20 mm	118
952622	Rallonge 150 mm, pour capacité 20-50 mm	128
952623	Rallonge 150 mm, pour capacité 50-300 mm	222

### Accessoires de rechange

Réf.	Description	Prix € .H.T
938882	1 pile SR-44	10

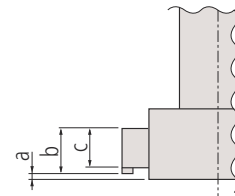
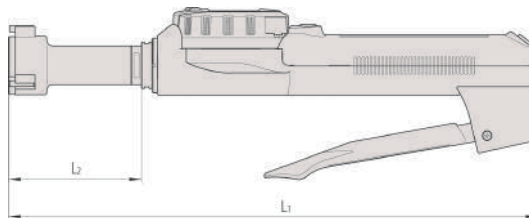


### Métrique

Réf.	Capacité [mm]	Résolution	Erreur Max Adm J MPE	a [mm]	b [mm]	c [mm]	L1 [mm]	L2 [mm]	Poids [g]	Prix € .H.T
568-361	6 - 8	0,001 mm	±5 µm	2		2,5	284	83	480	1.405
568-362	8 - 10	0,001 mm	±5 µm	2		2,5	284	83	485	1.405
568-363	10 - 12	0,001 mm	±5 µm	2		2,5	284	83	485	1.405
568-364	12 - 16	0,001 mm	±5 µm	0,3	5,6	3,5	255	53	475	1.434
568-365	16 - 20	0,001 mm	±5 µm	0,3	5,6	3,5	255	53	480	1.434
568-366	20 - 25	0,001 mm	±6 µm	0,3	8,3	5,2	261	59	540	1.528
568-367	25 - 30	0,001 mm	±6 µm	0,3	8,3	5,2	261	59	555	1.528
568-368	30 - 40	0,001 mm	±6 µm	0,3	13	10	269	67	565	1.659
568-369	40 - 50	0,001 mm	±6 µm	0,3	13	10	269	67	610	1.659
568-370	50 - 63	0,001 mm	±6 µm	0,3	17	14	277	75	730	1.733
568-371	62 - 75	0,001 mm	±6 µm	0,3	17	14	277	75	740	1.768
568-372	75 - 88	0,001 mm	±6 µm	0,3	17	14	277	75	790	1.825
568-373	87 - 100	0,001 mm	±6 µm	0,3	17	14	277	75	800	1.825
568-374	100 - 113	0,001 mm	±6 µm	0,3	17	14	277	75	900	1.933
568-375	112 - 125	0,001 mm	±6 µm	0,3	17	14	277	75	910	1.964



Revêtement TIN pour une plus longue durée de vie





# Jeu de micromètres d'intérieur Digimatic Absolute Borematic

## Série 568 EN JEU

- Comprenant un afficheur et un jeu de tête de mesure.
- Bagues de réglage incluses (sans certificat).
- Sans rallonge.
- Pour trou borgne de 12 à 100 mm

ABSOLUTE®



568-924



568-926

### Métrique

Réf.	Capacité [mm]	Résolution	Capacités individuelles	avec bagues de réglage	Poids [g]	Prix € .H.T
568-924	6 - 12	0,001 mm	6-8 mm 8-10 mm 10-12 mm	Ø8 mm (177-125) Ø10 mm (177-126)	530	2.070
568-925	12 - 25	0,001 mm	12-16 mm 16-20 mm 20-25 mm	Ø16 mm (177-177) Ø20 mm (177-286)	690	2.223
568-926	25 - 50	0,001 mm	25-30 mm 30-40 mm 40-50 mm	Ø30 mm (177-288) Ø40 mm (177-290)	930	2.616
568-927	50 - 100	0,001 mm	50-63 mm 62-75 mm 75-88 mm 87-100 mm	Ø62 mm (177-314) Ø87 mm (177-318)	1850	4.440

Fonctions	Série 568 EN JEU
Changement ZERO / ABS	●
Marche/Arrêt	●
Verrouillage des touches	●
DATA/HOLD	●
2 Preset	●
Sortie de données	●
Introduction de la tolérance	●

### Caractéristiques

Affichage	LCD, hauteur des caractères : 11 mm
Tête de mesure	Touche en carbure de tungstène revêtue TIN (6 - 12 mm) Touche en acier revêtue TIN (12 - 125 mm)
Alimentation	1 pile SR-44
Durée de vie la pile	Approx. 5000 heures
Livré	En coffret, clé, 1 pile, bague de réglage, certificat de contrôle (pour instruments seulement)

### Accessoires en option

Réf.	Description	Prix € .H.T
905338	Câble SPC, 1m	37
905409	Câble SPC, 2m	44
06AFM380F	Câble SPC USB, 2 m	124
02AZD730G	U-Wave-T, IP67, .	187
02AZD880G	U-Wave-T, buzzer, .	187
02AZD790F	Câble F U-Wave-T, .	98
952322	Rallonge 100 mm Holtest Borematic, 6-12 mm	118
952621	Rallonge 150mm, pour capacité 12-20 mm	118
952622	Rallonge 150 mm, pour capacité 20-50 mm	128
952623	Rallonge 150 mm, pour capacité 50-300 mm	222

### Accessoires de rechange

Réf.	Description	Prix € .H.T
938882	1 pile SR-44	10



Revêtement TIN pour une plus longue durée de vie

# Jeu complet de micromètres d'intérieur Digimatic Absolute Borematic

ABSOLUTE®



## Série 568 EN JEU

- Bagues de réglage incluses (sans certificat). Sans rallonge.
- Comprend 1 appareil complet.
- Pas de changement de tête sur la poignée.
- Pour trou borgne de 12 à 100 mm

Fonctions	Série 568 EN JEU
Changement ZERO / ABS	●
Marche/Arrêt	●
Verrouillage des touches	●
DATA/HOLD	●
2 Preset	●
Sortie de données	●
Introduction de la tolérance	●

### Caractéristiques

Affichage	LCD, hauteur des caractères : 11 mm
Tête de mesure	Touche en carbure de tungstène revêtue TIN (6 - 12 mm) Touche en acier revêtue TIN (12 - 125 mm)
Alimentation	1 pile SR-44
Durée de vie la pile	Environ 5000 heures
Livré	En coffret, clé, 1 pile, bague de réglage, certificat de contrôle (pour instruments seulement)

### Accessoires en option

Réf.	Description	Prix € .H.T
905338	Câble SPC, 1m	37
905409	Câble SPC, 2m	44
06AFM380F	Câble SPC USB, 2 m	124
02AZD730G	U-Wave-T, IP67, .	187
02AZD880G	U-Wave-T, buzzer, .	187
02AZD790F	Câble F U-Wave-T, .	98
952322	Rallonge 100 mm Holtest Borematic, 6-12 mm	118
952621	Rallonge 150mm, pour capacité 12-20 mm	118
952622	Rallonge 150 mm, pour capacité 20-50 mm	128
952623	Rallonge 150 mm, pour capacité 50-300 mm	222

### Accessoires de rechange

Réf.	Description	Prix € .H.T
938882	1 pile SR-44	10



Revêtement TIN pour une plus longue durée de vie



568-955



568-959

### Métrique

Réf.	Capacité [mm]	Résolution	Capacités individuelles	avec bagues de réglage	Poids [g]	Prix € .H.T
568-955	6 - 12	0,001 mm	6-8 mm 8-10 mm 10-12 mm	Ø8 mm (177-125) Ø10 mm (177-126)	1450	4.565
568-956	12 - 25	0,001 mm	12-16 mm 16-20 mm 20-25 mm	Ø16 mm (177-177) Ø20 mm (177-286)	1520	4.708
568-957	25 - 50	0,001 mm	25-30 mm 30-40 mm 40-50 mm	Ø30 mm (177-288) Ø40 mm (177-290)	1750	5.244
568-958	50 - 75	0,001 mm	50-63 mm 62-75 mm	Ø62 mm (177-314)	1490	3.745
568-959	75 - 100	0,001 mm	75-88 mm 87-100 mm	Ø87 mm (177-318)	1610	4.157

# Têtes et poignée de mesure pour série 568

Série 568



- 1 : Tête de mesure
- 2 : Adaptateur
- 3 : Poignée Borematic

## Métrique Poignée Borematic

Réf.	Poids [g]	Prix €..H.T
568-014	420	1.234

## Métrique Têtes de mesure

Réf.	Capacité [mm]	Prix €..H.T
04AZB136	6 - 8	335
04AZB137	8 - 10	335
04AZB138	10 - 12	335
04AZA719	12 - 16	299
04AZA720	16 - 20	299
04AZA728	20 - 25	324
04AZA729	25 - 30	324
04AZA737	30 - 40	350
04AZA738	40 - 50	350
04AZA750	50 - 63	400
04AZA751	62 - 75	415
04AZA752	75 - 88	426
04AZA753	87 - 100	464
04AZA941	100 - 113	837
04AZA942	112 - 125	837

## Adaptateur

Réf.	Capacité [mm]	Prix €..H.T
954595	6 - 12	159
216556	12 - 20	41
216557	20 - 50	41
216558	50 - 125	41

Nécessaire pour adapter la tête de mesure sur la poignée Borematic

# Micromètre d'intérieur Digimatic 2 touches

## Série 345

- Surfaces de mesure en carbure, rectifiée et finement rodée.

Fonctions	Série 345
DATA/HOLD	●
Extinction auto (20 min. sans utilisation)	●
Alarme batterie faible	●
Verrouillage des touches	●
2 Preset	●
Sortie de données	●

### Caractéristiques

Graduations	Tambour et fourreau gradués chromés mats, $\varnothing$ 18 mm
Broche de mesure	Avance de la broche 0,5 mm avec blocage de la broche
Surface de mesure	Carbure
Force mesure	1-6 N
Alimentation	1 pile SR-44
Durée de vie la pile	Environ 2 ans
Livré	En coffret, clé, 1 pile

### Accessoires en option

Réf.	Description	Prix € .H.T
05CZA662	Câble SPC touche Data, 1m, pour micromètre	105
05CZA663	Câble SPC touche Data, 2m, pour micromètre	107
06AFM380F	Câble SPC USB, 2 m	124
264-623	U-Wave fit, Emetteur sans fil buzzer	185
264-622	U-Wave fit, IP67, Emetteur sans fil	185
264-627	U-Wave bluetooth, Buzzer, Emetteur sans fil	185
264-626	U-Wave bluetooth, IP67, Emetteur sans fil	185
02AZF310	Connecteur, U-Wave fit, Étanche	110

### Accessoires de rechange

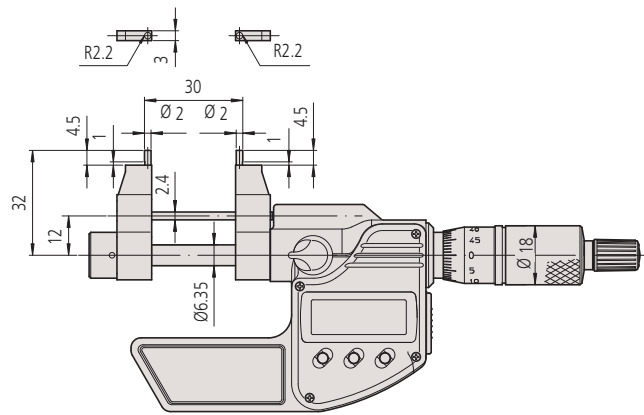
Réf.	Description	Prix € .H.T
938882	1 pile SR-44	10



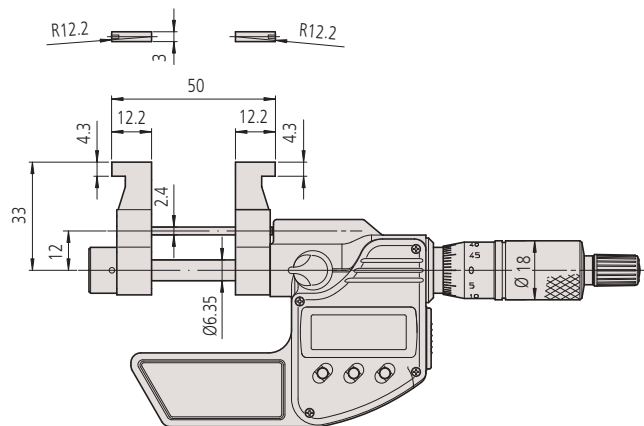
345-250-30

### Métrique

Réf.	Capacité [mm]	Résolution	Erreur Max Adm J MPE	Poids [g]	Prix € .H.T
345-250-30	5 - 30	0,001 mm	$\pm 5 \mu\text{m}$	305	915
345-251-30	25 - 50	0,001 mm	$\pm 6 \mu\text{m}$	310	963



345-250-30

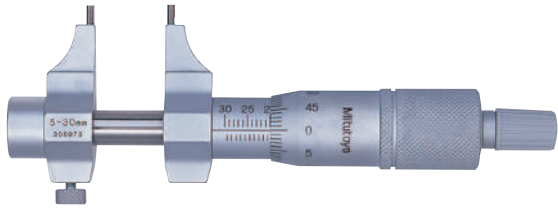


345-251-30

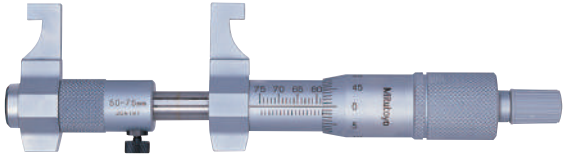
# Micromètre d'intérieur 2 touches

## Série 145

- Surfaces de mesure en carbure, rectifiée et finement rodée.



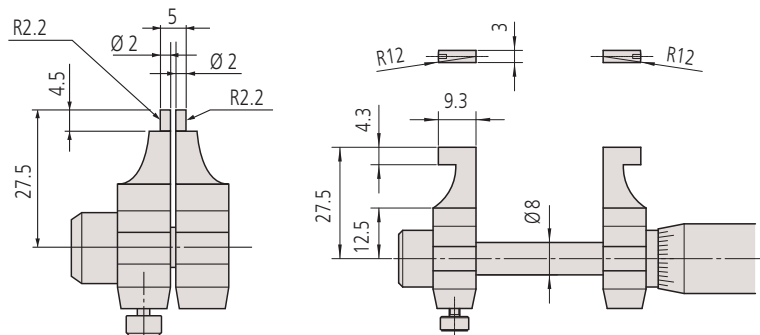
145-185



145-187

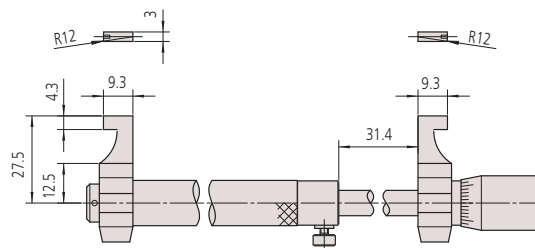
### Métrique

Réf.	Capacité [mm]	Lecture	Erreur Max Adm J MPE	Poids [g]	Prix €.H.T
145-185	5 - 30	0,01 mm	±5 µm	130	299
145-186	25 - 50	0,01 mm	±6 µm	140	339
145-187	50 - 75	0,01 mm	±7 µm	160	352
145-188	75 - 100	0,01 mm	±8 µm	180	403
145-189	100 - 125	0,01 mm	±9 µm	210	543
145-190	125 - 150	0,01 mm	±9 µm	230	611
145-191	150 - 175	0,01 mm	±10 µm	250	639
145-192	175 - 200	0,01 mm	±10 µm	270	681
145-217	200 - 225	0,01 mm	±11 µm	310	762
145-218	225 - 250	0,01 mm	±11 µm	330	818
145-219	250 - 275	0,01 mm	±12 µm	350	886
145-220	275 - 300	0,01 mm	±12 µm	370	955



145-185

145-186



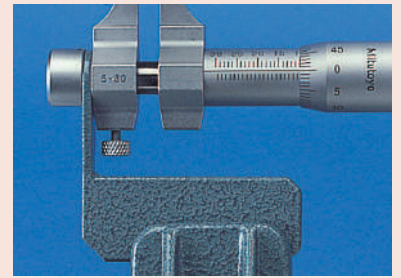
50-300 mm

### Caractéristiques

Graduations	Tambour et fourreau gradués chromés mats, ø 18 mm
Broche de mesure	Avance de la broche 0,5 mm avec blocage de la broche
Surface de mesure	Carbure
Force mesure	1-6 N
Livré	En coffret, clé

### Accessoires en option

Réf.	Description	Prix €.H.T
300400	Support	9
300401	Capuchon	3



Support et capuchon pour 145-185, 145-186



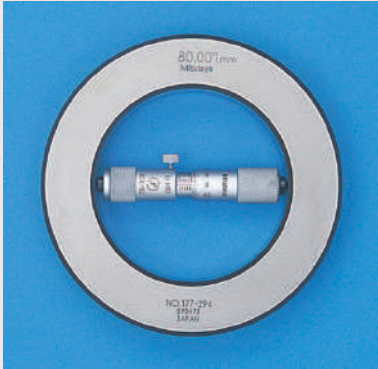
# Micromètre d'intérieur 2 touches

## Série 133

Micromètre d'intérieur, utilisation simple et rapide.

### Caractéristiques

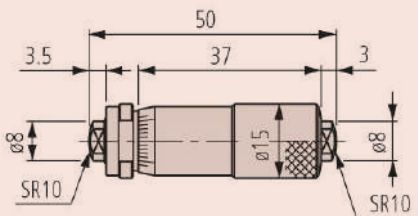
Graduations	Tambour et fourreau gradués chromés mats, $\varnothing$ 18 mm
Broche de mesure	1 tour de tambour égal à 0,5 mm. Avec dispositif de blocage (sauf 50-75 mm)
Surface de mesure	Carbure, sphérique
Livré	En coffret, isolant (à partir de 100 mm), clé



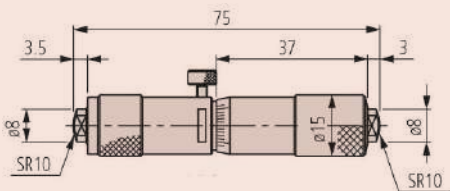
133-143 - 133-152

### Métrique

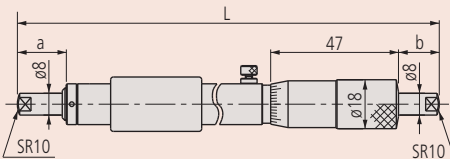
Réf.	Capacité [mm]	Lecture	Erreur Max Adm J MPE	a [mm]	b [mm]	L [mm]	Poids [g]	Prix € H.T
133-143	50 - 75	0,01mm	$\pm 3 \mu\text{m}$				50	158
133-144	75 - 100	0,01mm	$\pm 4 \mu\text{m}$				75	165
133-145	100 - 125	0,01mm	$\pm 5 \mu\text{m}$	5	3	100	130	172
133-146	125 - 150	0,01mm	$\pm 5 \mu\text{m}$	5	3	125	160	176
133-147	150 - 175	0,01mm	$\pm 5 \mu\text{m}$	18	15	150	170	181
133-148	175 - 200	0,01mm	$\pm 5 \mu\text{m}$	18	15	175	180	195
133-149	200 - 225	0,01mm	$\pm 5 \mu\text{m}$	18	15	200	200	204
133-150	225 - 250	0,01mm	$\pm 6 \mu\text{m}$	18	15	225	210	212
133-151	250 - 275	0,01mm	$\pm 6 \mu\text{m}$	18	15	250	235	221
133-152	275 - 300	0,01mm	$\pm 6 \mu\text{m}$	18	15	275	245	238
133-153	300 - 325	0,01mm	$\pm 7 \mu\text{m}$	18	15	300	265	248
133-154	325 - 350	0,01mm	$\pm 7 \mu\text{m}$	18	15	325	285	252
133-155	350 - 375	0,01mm	$\pm 7 \mu\text{m}$	18	15	350	300	255
133-156	375 - 400	0,01mm	$\pm 8 \mu\text{m}$	18	15	375	315	261
133-157	400 - 425	0,01mm	$\pm 8 \mu\text{m}$	18	15	400	330	264
133-158	425 - 450	0,01mm	$\pm 8 \mu\text{m}$	18	15	425	340	269
133-159	450 - 475	0,01mm	$\pm 9 \mu\text{m}$	18	15	450	360	273
133-160	475 - 500	0,01mm	$\pm 9 \mu\text{m}$	18	15	475	370	276
133-161	500 - 525	0,01mm	$\pm 9 \mu\text{m}$	18	15	500	390	279
133-162	525 - 550	0,01mm	$\pm 10 \mu\text{m}$	18	15	525	400	288
133-163	550 - 575	0,01mm	$\pm 10 \mu\text{m}$	18	15	550	410	293
133-164	575 - 600	0,01mm	$\pm 10 \mu\text{m}$	18	15	575	415	300
133-165	600 - 625	0,01mm	$\pm 11 \mu\text{m}$	18	15	600	430	304
133-166	625 - 650	0,01mm	$\pm 11 \mu\text{m}$	18	15	625	450	310
133-167	650 - 675	0,01mm	$\pm 11 \mu\text{m}$	18	15	650	470	316
133-168	675 - 700	0,01mm	$\pm 12 \mu\text{m}$	18	15	675	480	321
133-169	700 - 725	0,01mm	$\pm 12 \mu\text{m}$	18	15	700	500	327
133-170	725 - 750	0,01mm	$\pm 12 \mu\text{m}$	18	15	725	510	331
133-171	750 - 775	0,01mm	$\pm 13 \mu\text{m}$	18	15	750	520	335
133-172	775 - 800	0,01mm	$\pm 13 \mu\text{m}$	18	15	775	540	340
133-173	800 - 825	0,01mm	$\pm 13 \mu\text{m}$	18	15	800	555	343
133-174	825 - 850	0,01mm	$\pm 14 \mu\text{m}$	18	15	825	570	349
133-175	850 - 875	0,01mm	$\pm 14 \mu\text{m}$	18	15	850	590	356
133-176	875 - 900	0,01mm	$\pm 14 \mu\text{m}$	18	15	875	600	364
133-177	900 - 925	0,01mm	$\pm 15 \mu\text{m}$	18	15	900	620	370
133-178	925 - 950	0,01mm	$\pm 15 \mu\text{m}$	18	15	925	630	376
133-179	950 - 975	0,01mm	$\pm 15 \mu\text{m}$	18	15	950	650	382
133-180	975 - 1000	0,01mm	$\pm 16 \mu\text{m}$	18	15	975	670	389



133-143



133-144



100-1000 mm

# Jeu de micromètres d'intérieur

## Série 133 EN JEU

Micromètre d'intérieur, utilisation simple et rapide.



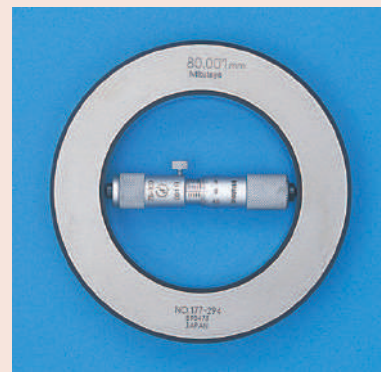
### Métrique

#### Jeu de micromètres

Réf.	Capacité [mm]	Lecture	Comprend les Réf.	Poids [g]	Prix €.H.T
133-901	50 - 150	0,01mm	133-143, 133-144, 133-145, 133-146 133-143, 133-144, 133-145, 133-146	415	633
133-902	50 - 300	0,01mm	133-147, 133-148, 133-149, 133-150, 133-151, 133-152	1655	1.813

### Caractéristiques

Graduations	Tambour et fourreau gradués chromés mats, ø 18 mm
Broche de mesure	Avance de la broche 0,5 mm. Avec blocage de la broche (sauf 50-75 mm)
Surface de mesure	Carbure, sphérique
Livré	En coffret, isolant (à partir de 100 mm), clé



# Micromètre d'intérieur 2 touches à rallonges

## Série 137

### Mécanique à rallonges

#### Caractéristiques

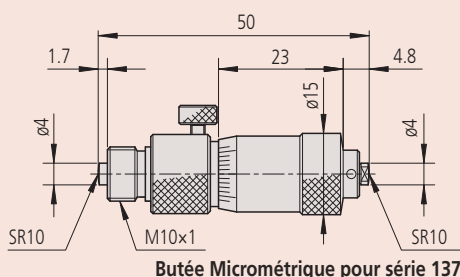
Graduations	Tambour et fourreau gradués chromés mats, $\varnothing$ 15 mm
Broche de mesure	Avance de la broche 0,5 mm
Rallonge	$\varnothing$ 12,5 mm
Livré	En coffret, clé, rallonges, butée micrométrique

#### Accessoires en option

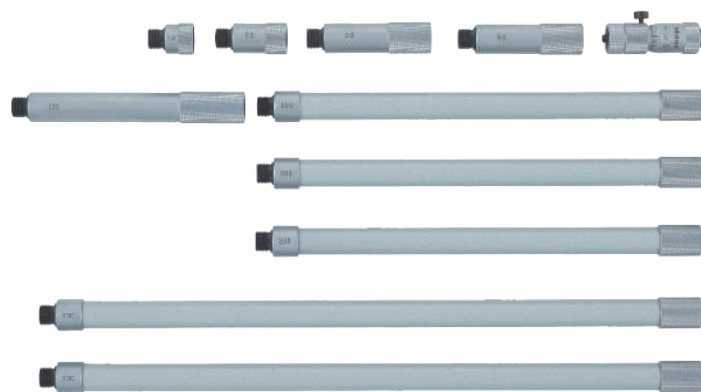
Réf.	Description	Prix €.H.T
137-011	Tête micrométrique à touches en métal, Hardened Face, 50-63mm	177
137-013	Tête micrométrique avec surface de mesure en carbure, Carbide Tipped, 50-63mm	223

#### Accessoires de rechange

Réf.	Description	Prix €.H.T
980505	Rallonge pour série 137, 13mm, métal	20
980507	Rallonge pour série 137, 25mm, métal	30
980509	Rallonge pour série 137, 50mm, métal	43
980511	Rallonge pour série 137, 100mm, métal	48
980515	Rallonge pour série 137, 200mm, métal	58
980517	Rallonge pour série 137, 300mm, métal	63
980519	Rallonges, pour série 137/337, 13 mm, carbure	31
980521	Rallonge pour série 137/337, 25 mm, carbure	37
980523	Rallonge pour série 137/337, 50 mm, carbure	43
980525	Rallonge pour série 137/337, 100 mm, carbure	58
980529	Rallonge pour série 137/337, 200 mm, carbure	69
980531	Rallonge pour série 137/337, 300 mm, carbure	74



Butée Micrométrique pour série 137



137-205

#### Métrique

avec surface de mesure en carbure

Réf.	Capacité [mm]	Course de mesure	Lecture	Erreur avance broche [ $\mu$ m]	Précision	Rallonges	Poids [g]	Prix €.H.T
137-206	50 - 150	13 mm	0,01 mm	3	$\pm(3+\text{nombre de rallonges} + \text{long. max. mesurée}/50) \mu\text{m}$	3 (13, 25, 50 mm)	145	352
137-207	50 - 300	13 mm	0,01 mm	3	$\pm(3+\text{nombre de rallonges} + \text{long. max. mesurée}/50) \mu\text{m}$	5 (13, 25, 50 (2 pcs.), 100 mm)	305	498
137-208	50 - 500	13 mm	0,01 mm	3	$\pm(3+\text{nombre de rallonges} + \text{long. max. mesurée}/50) \mu\text{m}$	6 (13, 25, 50 (2 pcs.), 100, 200 mm)	460	684
137-209	50 - 1000	13 mm	0,01 mm	3	$\pm(3+\text{nombre de rallonges} + \text{long. max. mesurée}/50) \mu\text{m}$	8 (13, 25, 50 (2 pcs.), 100, 200 (2 pcs.), 300 mm)	845	855
137-210	50 - 1500	13 mm	0,01 mm	3	$\pm(3+\text{nombre de rallonges} + \text{long. max. mesurée}/50) \mu\text{m}$	10 (13, 25, 50 (2 pcs.), 100, 200 (3 pcs.), 300 mm (2 pcs.))	1225	1.086

#### Métrique

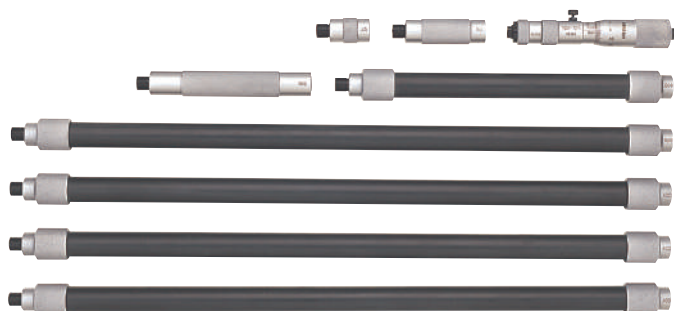
En métal dur

Réf.	Capacité [mm]	Course de mesure	Lecture	Erreur avance broche [ $\mu$ m]	Précision	Rallonges	Poids [g]	Prix €.H.T
137-201	50 - 150	13 mm	0,01 mm	3	$\pm(3+\text{nombre de rallonges} + \text{long. max. mesurée}/50) \mu\text{m}$	3 (13, 25, 50 mm)	145	274
137-202	50 - 300	13 mm	0,01 mm	3	$\pm(3+\text{nombre de rallonges} + \text{long. max. mesurée}/50) \mu\text{m}$	5 (13, 25, 50 (2 pcs.), 100 mm)	305	390
137-203	50 - 500	13 mm	0,01 mm	3	$\pm(3+\text{nombre de rallonges} + \text{long. max. mesurée}/50) \mu\text{m}$	6 (13, 25, 50 (2 pcs.), 100, 200 mm)	460	545
137-204	50 - 1000	13 mm	0,01 mm	3	$\pm(3+\text{nombre de rallonges} + \text{long. max. mesurée}/50) \mu\text{m}$	8 (13, 25, 50 (2 pcs.), 100, 200 (2 pcs.), 300 mm)	845	721
137-205	50 - 1500	13 mm	0,01 mm	3	$\pm(3+\text{nombre de rallonges} + \text{long. max. mesurée}/50) \mu\text{m}$	10, 13, 25, 50 (2 pcs.), 100, 200 (3 pcs.), 300 mm (2 pcs.)	1225	944

# Micromètre d'intérieur 2 touches à rallonges

## Série 139

Mécanique à rallonges, avec isolant.



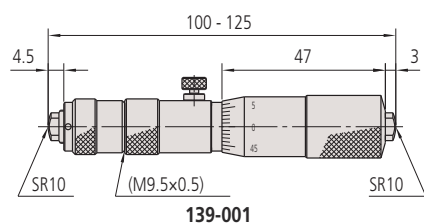
139-177



139-203

### Métrique

Réf.	Capacité [mm]	Course de mesure	Lecture	Erreur avance broche [µm]	Précision	Rallonges	Poids [g]	Prix €.H.T
139-173	100 - 500	25 mm	0,01 mm	3	$\pm(3+\text{nombre de rallonges}+\text{long. max. mesurée}/50) \mu\text{m}$	4 (25, 50, 100, 200 mm)	490	760
139-174	100 - 900	25 mm	0,01 mm	3	$\pm(3+\text{nombre de rallonges}+\text{long. max. mesurée}/50) \mu\text{m}$	5 (25, 50, 100, 200, 400 mm)	790	909
139-175	100 - 1300	25 mm	0,01 mm	3	$\pm(3+\text{nombre de rallonges}+\text{long. max. mesurée}/50) \mu\text{m}$	6 (25, 50, 100, 200, 400 mm (2 pcs.))	1090	1.091
139-176	100 - 1700	25 mm	0,01 mm	3	$\pm(3+\text{nombre de rallonges}+\text{long. max. mesurée}/50) \mu\text{m}$	7 (25, 50, 100, 200, 400 mm (3 pcs.))	1390	1.278
139-177	100 - 2100	25 mm	0,01 mm	3	$\pm(3+\text{nombre de rallonges}+\text{long. max. mesurée}/50) \mu\text{m}$	8 (25, 50, 100, 200, 400 mm (4 pcs.))	1690	1.420
139-203	40 - 300	10 mm	0,01 mm	6	$\pm(6+\text{nombre de rallonges}+\text{long. max. mesurée}/50) \mu\text{m}$	8 (10, 20, 30, 60, 90, 110, 120, 130 mm)	240	414
139-204	100 - 1000	25 mm	0,01 mm	6	$\pm(6+\text{nombre de rallonges}+\text{long. max. mesurée}/50) \mu\text{m}$	10 (25, 50, 75, 150, 225, 300, 350, 400, 425, 450 mm)	770	566



139-001

### Caractéristiques

Graduations	Tambour et fourreau gradués chromés mats, $\phi$ 18 mm/ $\phi$ 13 mm (139-203, 139-204)
Broche de mesure	Avance de la broche 0,5 mm
Surface de mesure	En carbure En acier (139-203, 139-204)
Rallonge	$\phi$ 17 mm $\phi$ 10 mm (139-203, 139-204)
Livré	En coffret, clé, rallonges, butée micrométrique

### Accessoires standards

Réf.	Description
139-001	Micromètre d'intérieur 2 touches, pour 139-17x
139-003	Micromètre d'intérieur 2 touches, pour 139-203
139-005	Micromètre d'intérieur 2 touches, pour 139-204

### Accessoires de rechange

Réf.	Description	Prix €.H.T
981003	Rallonge 25 mm, pour 139-17X ou 339-30X	43
981005	Rallonge 50 mm, pour 139-17X ou 339-30X	49
981007	Rallonge 100 mm, pour 139-17X ou 339-30X	93
981009	Rallonge 200mm, pour 139-17X ou 339-30X	109
981011	Rallonge 400 mm, pour 139-17X ou 339-30X	125
981981	Rallonge 10 mm, (139-203)	29
981982	Rallonge 20 mm, (139-203)	27
981983	Rallonge 30 mm, (139-203)	
981984	Rallonge 60 mm, (139-203)	30
981985	Rallonge 90 mm, (139-203)	31
981986	Rallonge 110 mm, (139-203)	31
981987	Rallonge 120 mm, (139-203)	31
981988	Rallonge 130 mm, (139-203)	31
981991	Rallonge 25 mm, (139-204)	25
981993	Rallonge 75 mm, (139-204)	
981994	Rallonge 150 mm, (139-204)	31
981995	Rallonge 225 mm, (139-204)	
981996	Rallonge 300 mm, (139-204)	37
981997	Rallonge 350 mm, (139-204)	
981998	Rallonge 400 mm, (139-204)	37
981999	Rallonge 425 mm, (139-204)	
982000	Rallonge 450 mm (139-204),	



139-001

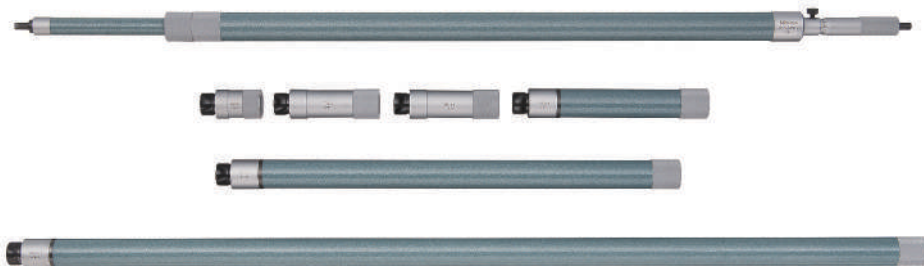


139-005

# Micromètre d'intérieur 2 touches à rallonges

## Série 140

- Conçu pour de grandes capacités à rallonges et corps renforcés.
- Surfaces de mesure en carbure, rectifiée et finement rodée.



140-158

### Caractéristiques

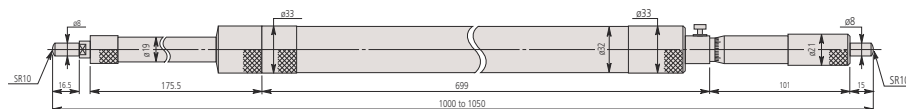
Graduations	Tambour et fourreau gradués chromés mats, $\varnothing$ 21 mm
Broche de mesure	avance de la broche 0,5 mm
Surface de mesure	Carbure
Rallonge	$\varnothing$ 32 mm
Livré	En coffret, clé

### Accessoires de rechange

Réf.	Description	Prix € H.T
04GZA394	Rallonge 50 mm, pour la série 140	118
04GZA396	Rallonge 100 mm, pour la série 140	149
04GZA398	Rallonge 200 mm, pour la série 140	214
04GZA400	Rallonge 500mm, pour la série 140	380
04GZA402	Rallonge 1000mm, pour la série 140	529

### Métrique

Réf.	Capacité [mm]	Course de mesure	Lecture	Erreur avance broche [ $\mu$ m]	Précision	Rallonges	Poids [g]	Prix € H.T
140-157	1000 - 2000	50 mm	0,01 mm	6	$\pm(7+\text{nombre de rallonges} + \text{long.max mesurée}/50)$ $\mu$ m	5 (50, 100 (2 pcs.) 200, 500 mm)	3700	3.487
140-158	1000 - 3000	50 mm	0,01 mm	6	$\pm(7+\text{nombre de rallonges} + \text{long.max mesurée}/50)$ $\mu$ m	6 (50, 100 (2 pcs.) 200, 500, 1000 mm)	5200	3.868
140-159	1000 - 4000	50 mm	0,01 mm	6	$\pm(7+\text{nombre de rallonges} + \text{long.max mesurée}/50)$ $\mu$ m	7 (50, 100 (2 pcs.) 200, 500, 1000 mm (2 pcs.))	6700	5.191
140-160	1000 - 5000	50 mm	0,01 mm	6	$\pm(7+\text{nombre de rallonges} + \text{long.max mesurée}/50)$ $\mu$ m	8 (50, 100 (2 pcs.) 200, 500, 1000 mm (3 pcs.))	8260	6.414



Butée Micrométrique pour série 140



# Micromètre d'intérieur 2 touches à rallonges

## Série 337

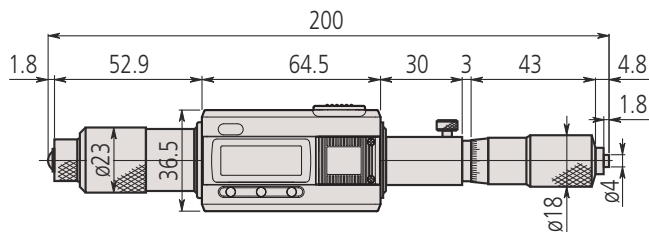
- Modèle "DIGIMATIC", avec sortie de données.
- Surface de mesure en carbure.
- Pour voir toutes les rallonges disponibles, voir la Réf 137-206



337-301

### Métrique

Réf.	Capacité [mm]	Course de mesure	Résolution	Erreur avance broche [µm]	Précision	Rallonges	Poids [g]	Prix € H.T
337-301	200 - 1000	25 mm	0,001 mm	3	±(3+nombre de rallonges + long. max. mesurée/50) µm	6 (25, 50, 100 (2 pcs.), 200, 300 mm)	1040	1.775
337-302	200 - 1500	25 mm	0,001 mm	3	±(3+nombre de rallonges + long. max. mesurée/50) µm	7 (25, 50, 100, 200, 300 (3 pcs.))	1410	1.894



Butée Micrométrique pour série 337



Fonctions	Série 337
DATA/HOLD	●
Changement ZERO / ABS	●
Extinction auto (20 min. sans utilisation)	●
Alarme batterie faible	●
Verrouillage des touches	●
2 Preset	●
Sortie de données	●

### Caractéristiques

Graduations	Tambour et fourreau gradués chromés mats, ø 18 mm
Affichage	LCD, hauteur de caractères 7,5 mm
Broche de mesure	avance de la broche 0,5 mm
Surface de mesure	Carbure
Rallonge	ø12,5 mm
Alimentation	1 pile SR-44
Livré	En coffret, clé, 1 pile, rallonges, butées micrométriques

### Accessoires standards

Réf.	Description
337-101	Micromètre d'intérieur 2 touches à rallonges, Digimatic

### Accessoires en option

Réf.	Description	Prix € H.T
05CZA662	Câble SPC touche Data, 1m, pour micromètre	105
05CZA663	Câble SPC touche Data, 2m, pour micromètre	107
06AFM380B	Câble SPC USB, Digi/Digi2, touche Data IP	141
02AZD880G	U-Wave-T, buzzer, .	187
02AZD730G	U-Wave-T, IP67, .	187
02AZD790B	Câble B U-Wave-T, touche Data pour micromètre IP	110

### Accessoires de rechange

Réf.	Description	Prix € H.T
980521	Rallonge pour série 137/337, 25 mm, carbure	37
980523	Rallonge pour série 137/337, 50 mm, carbure	43
980525	Rallonge pour série 137/337, 100 mm, carbure	58
980529	Rallonge pour série 137/337, 200 mm, carbure	69
980531	Rallonge pour série 137/337, 300 mm, carbure	74
938882	1 pile SR-44	10

# Micromètre d'intérieur 2 touches à rallonges

## Série 339

- Modèle "DIGIMATIC" avec sortie de données à rallonges, avec iso-lant.
- Surfaces de mesure en carbure.



**IP65**

Fonctions	Série 339
DATA/HOLD	●
Changement ZERO / ABS	●
Extinction auto (20 min. sans utilisation)	●
Alarme batterie faible	●
Verrouillage des touches	●
2 Preset	●
Sortie de données	●

### Caractéristiques

Graduations	Tambour et fourreau gradués chromés mats, ø 18 mm
Affichage	LCD, hauteur de caractères 7,5 mm
Broche de mesure	Avance de la broche 0,5 mm
Surface de mesure	Carbure
Rallonge	ø17 mm
Alimentation	1 pile SR-44
Livré	En coffret, clé, 1 pile, rallonges, butées micrométriques

### Accessoires standards

Réf.	Description
339-101	Micromètre Digimatic tubulaire d'intérieur (Pipe), Digital, Carbide Tipped, 200-225mm

### Accessoires en option

Réf.	Description	Prix € .H.T
05CZA662	Câble SPC touche Data, 1m, pour micromètre	105
05CZA663	Câble SPC touche Data, 2m, pour micromètre	107
06AFM380B	Câble SPC USB, Digi/Digi2, touche Data IP	141
02AZD880G	U-Wave-T, buzzer, .	187
02AZD730G	U-Wave-T, IP67, .	187
02AZD790B	Câble B U-Wave-T, touche Data pour micromètre IP	110

### Accessoires de rechange

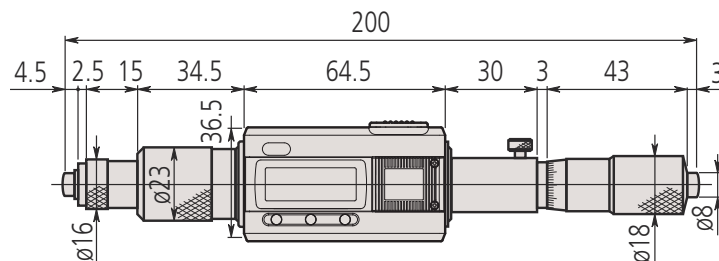
Réf.	Description	Prix € .H.T
938882	1 pile SR-44	10
981003	Rallonge 25 mm, pour 139-17X ou 339-30X	43
981005	Rallonge 50 mm, pour 139-17X ou 339-30X	49
981007	Rallonge 100 mm, pour 139-17X ou 339-30X	93
981009	Rallonge 200mm, pour 139-17X ou 339-30X	109
981011	Rallonge 400 mm, pour 139-17X ou 339-30X	125



339-301

### Métrique

Réf.	Capacité [mm]	Course de mesure	Résolution	Erreur avance broche [µm]	Précision	Rallonges	Poids [g]	Prix € .H.T
339-301	200 - 1000	25 mm	0,001 mm	3	±(3+nombre de rallonges + long. max. mesurée/ 50) µm	5 (25, 50, 100, 200, 400 mm)	1050	1.907
339-302	200 - 2000	25 mm	0,001 mm	3	±(3+nombre de rallonges + long. max. mesurée/ 50) µm	8 (25, 50, 100, 200 (2 pcs.), 400 mm (3 pcs.))	1800	2.183



Butée Micrométrique pour série 339



# Micromètre d'intérieur 2 touches avec rallonges

## Série 141

- Equipé de rallonges interchangeables pour différentes capacités.
- Poignée pour la mesure d'alésages profonds.



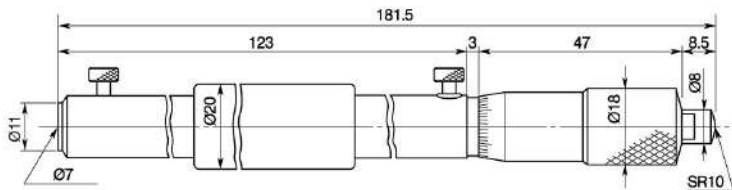
141-205

### Métrique avec surface de mesure en carbure

Réf.	Capacité [mm]	Course de mesure	Lecture	Erreur avance broche [ $\mu\text{m}$ ]	Entretoise	Nombre de rallonges	Accessoires : Micromètres de rechange réf.	Poids [g]	Prix €.H.T
141-103	25 - 50	7 mm	0,01 mm	3	1 (6 mm)	2 (38, 50 mm)	141-003	60	265
141-211	50 - 200	13 mm	0,01 mm	3	1 (12 mm)	3 (100, 150, 200 mm)	141-027	125	510
141-212	50 - 300	13 mm	0,01 mm	3	1 (12 mm)	5 (100, 150, 200, 250, 300 mm)	141-027	275	612

### Métrique Avec surface de mesure en acier trempé

Réf.	Capacité [mm]	Course de mesure	Lecture	Erreur avance broche [ $\mu\text{m}$ ]	Entretoise	Nombre de rallonges	Accessoires : Micromètres de rechange réf.	Poids [g]	Prix €.H.T
141-101	25 - 50	7 mm	0,01 mm	3	1 (6 mm)	2 (38, 50 mm)	141-001	60	220
141-205	50 - 200	13 mm	0,01 mm	3	1 (12 mm)	3 (100, 150, 200 mm)	141-025	125	390
141-206	50 - 300	13 mm	0,01 mm	3	1 (12 mm)	5 (100, 150, 200, 250, 300 mm)	141-025	275	446
141-117	200 - 500	25 mm	0,01 mm	3	2 (25/50 mm)	3 (300, 400, 500 mm)	141-009	520	518
141-118	200 - 1000	25 mm	0,01 mm	3	2 (25/50 mm)	8 (300, 400, 500, 600, 700, 800, 900, 1000 mm)	141-009	1940	780



141-009

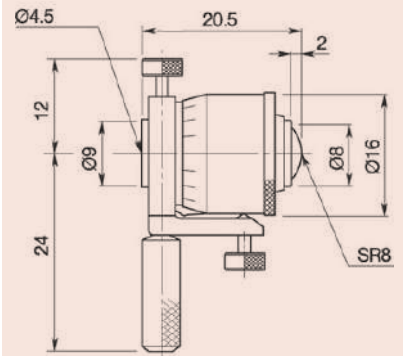
## Caractéristiques

Graduations	Tambour et fourreau gradués mats
Broche de mesure	Avance de la broche 0,5 mm avec blocage de la broche
Surface de mesure	Acier trempé ou carbure
Livré	En coffret, clé

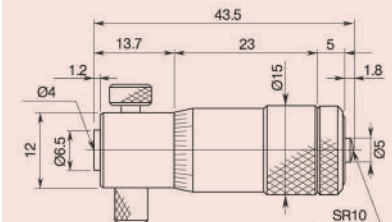


Quand on utilise une des rallonges fournies

141-101 avec rallonge



141-001, 141-003



141-025, 141-027

# Vérificateur d'alésage pour petits diamètres

## Caractéristiques

Livré

En coffret avec protection plastique pour comparateur

## Accessoires en option

Réf.	Description	Prix €.H.T
215-120-10	Table support, D=60mm Table, 38mm Table Stroke	1.178
543-310B-10	Comparateur Digimatic ID-C, 12,7mm, 0,001mm, Dos plat	563
21AZB195	Index tolérance (vert), 2pcs, .	1

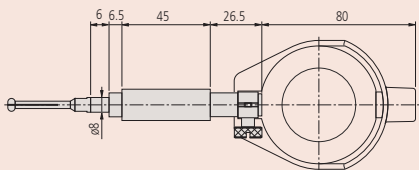
Bagues de réglage en option, voir Série 177



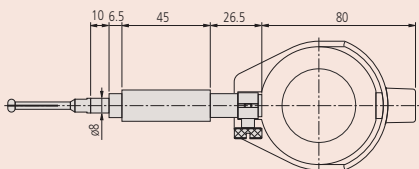
215-120-10



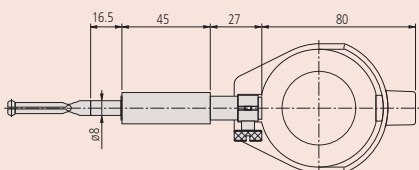
543-310B-10



0,95 - 4 mm



3,7 - 7,3 mm



7 - 18 mm

## Série 526 Vérificateur d'alésage

- Spécialement conçu pour mesurer les trous borgnes.
- Les portées des touches de 0.95-7.3 mm sont en chromage dur.
- Livré avec un comparateur mécanique et un jeu de touche



526-127-20

## Métrique

Réf.	Capacité [mm]	Lecture	Précision [ $\mu$ m]	Répétabilité	Profondeur	Réf. Comparateur	Nombre de touches	Poids [g]	Prix €.H.T
526-173-20	0,95 - 1,55	0,01mm	4	2 $\mu$ m	11,5 mm	2046AB	5	240	2.505
526-163-20	1,5 - 3,95	0,01mm	4	2 $\mu$ m	17,5-22,5 mm <sup>(1)</sup>	2046AB	9	240	3.427
526-153-20	3,7 - 7,3	0,01mm	4	2 $\mu$ m	32 mm	2046AB	7	240	1.828
526-126-20	7 - 10	0,01mm	4	2 $\mu$ m	40-56 mm <sup>(1)</sup>	2046AB	6	300	369
526-127-20	10 - 18	0,01mm	6	2 $\mu$ m	62 mm	2046AB	8	366	407
526-172-20	0,95 - 1,55	0,001mm	4	2 $\mu$ m	11,5 mm	2109AB-10	5	240	2.579
526-162-20	1,5 - 3,95	0,001mm	4	2 $\mu$ m	17,5-22,5 mm <sup>(1)</sup>	2109AB-10	9	240	3.501
526-152-20	3,7 - 7,3	0,001mm	4	2 $\mu$ m	32 mm	2109AB-10	7	240	1.917
526-124-20	7 - 10	0,001mm	4	2 $\mu$ m	40-56 mm <sup>(1)</sup>	2109AB-10	6	300	448
526-125-20	10 - 18	0,001mm	6	2 $\mu$ m	62 mm	2109AB-10	8	366	485

<sup>(1)</sup> Trous  $\varnothing \leq 8$  mm : profondeur 40 mm / trous  $\varnothing > 8$  mm : profondeur 56 mm

# Vérificateur d'alésage pour petits diamètres

## Touches de mesure pour Série 526

Les touches (Série 10AAP) de 0.95 à 1.15 mm jusqu'à la plage 6.7 à 7.3 mm sont protégées par un revêtement DLC de type diamant.

Les touches (Série 102) de 7 à 18 mm sont chromées dur.

DLC diamant noir :

- Protection contre l'usure extrêmement élevée grâce à une faible résistance au frottement
- Sécurité grâce à une dureté et une résistance élevées
- Sécurité grâce à une précision élevée



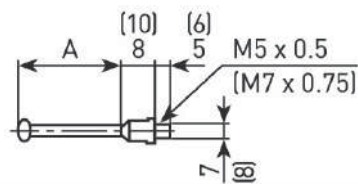
10AAP247A



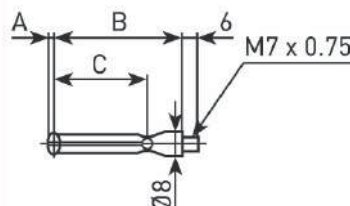
10AAP248B

Touches de rechange

Réf.	Capacité [mm]	Identification de la touche	A [mm]	B [mm]	C [mm]	Prix € H.T
10AAP247A	0,95 - 1,15	1	11,5			
10AAP247B	1,07 - 1,25	1,1	11,5			
10AAP247C	1,17 - 1,35	1,2	11,5			
10AAP247D	1,27 - 1,45	1,3	11,5			
10AAP247E	1,37 - 1,55	1,4	11,5			
10AAP248A	1,5 - 1,9	1,75	17,5			
10AAP248B	1,8 - 2,2	2	17,5			
10AAP248C	2,05 - 2,45	2,25	17,5			
10AAP248D	2,25 - 2,75	2,5	22,5			
10AAP248E	2,5 - 3	2,75	22,5			
10AAP248F	2,75 - 3,25	3	22,5			
10AAP248G	3 - 3,5	3,25	22,5			
10AAP248H	3,25 - 3,75	3,5	22,5			
10AAP248J	3,5 - 4	3,75	22,5			
10AAP249A	3,7 - 4,3	4	32			
10AAP249B	4,2 - 4,8	4,5	32			
10AAP249C	4,7 - 5,3	5	32			
10AAP249D	5,2 - 5,8	5,5	32			
10AAP249E	5,7 - 6,3	6	32			
10AAP249F	6,2 - 6,8	6,5	32			
10AAP249G	6,7 - 7,3	7	32			
102469	7 - 7,5	1	1,8	40	29,2	66
102470	7,5 - 8	2	1,8	40	29,2	66
102471	8 - 8,5	3	1,8	40	29,2	66
102472	8,5 - 9	4	1,8	40	29,2	66
102473	9 - 9,5	5	1,8	40	29,2	66
102474	9,5 - 10	6	1,8	40	29,2	66
102454	10 - 11	1	2,1	46	38	66
102455	11 - 12	2	2,7	46	38	66
102456	12 - 13	3	2,7	46	38	66
102457	13 - 14	4	2,7	46	38	66
102458	14 - 15	5	2,7	46	38	66
102459	15 - 16	6	2,7	46	38	66
102460	16 - 17	7	2,7	46	38	66
102461	17 - 18	8	2,7	46	38	66



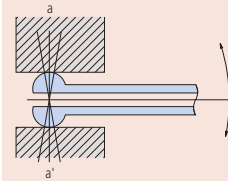
Série 10AAP pour 526-162-20, 526-163-20, 526-172-20, 526-173-20,  
Données entre parenthèses pour 526-152-20, 526-153-20



Série 102 pour 526-124-20, 526-125-20, 526-126-20, 526-127-20



526-153-20



Positionnement des vérificateurs d'alésage

Les points de contact ont une courbure importante, ce qui simplifie le positionnement pour la mesure du diamètre d'alésage (dans la direction a-a')



# Vérificateur d'alésage (Capacité 6-10 ou 10-18,5 mm)

## Série 511

- Avec touche de mesure en acier.
- Tige mobile à tête sphérique en carbure.



511-204-20



6 - 10mm



10 - 18.5mm

### Caractéristiques

Précision	5 $\mu$ m
Répétabilité	2 $\mu$ m
Livré	En coffret, avec protection pour comparateur (réf. 21DZA0)

### Accessoires en option

Réf.	Description	Prix €.H.T
21AZB195	Index tolérance (vert), 2pcs, .	1
543-310B-10	Comparateur Digimatic ID-C, 12,7mm, 0,001mm, Dos plat	563

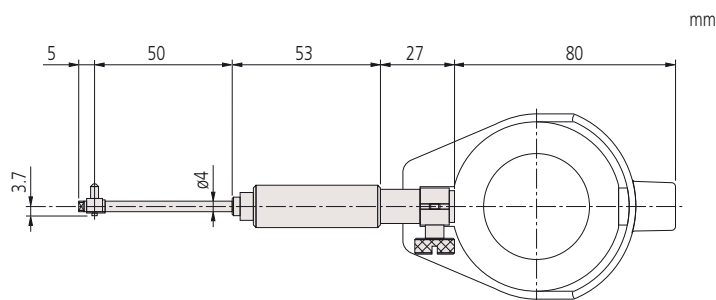


543-310B-10

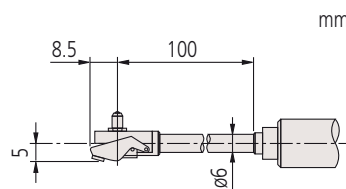
Voir pages des comparateurs pour une description du modèle fourni

### Métrique

Réf.	Capacité [mm]	Lecture	Course de la touche mobile [mm]	Profondeur	Réf. Comparateur	Nombre de touches	Poids [g]	Prix €.H.T
511-210-20	6 - 10	0,001 mm	0,5	50 mm	2109AB-10	9	255	583
511-211-20	6 - 10	0,01 mm	0,5	50 mm	2046AB	9	255	521
511-203-20	10 - 18,5	0,001 mm	0,6	100 mm	2109AB-10	9	268	581
511-204-20	10 - 18,5	0,01 mm	0,6	100 mm	2046AB	9	264	502



6-10 mm



10-18,5 mm

# Vérificateur d'alésage - Type standard

## Série 511

- Avec touches de mesure en carbure.
- Tige mobile à tête sphérique en carbure.



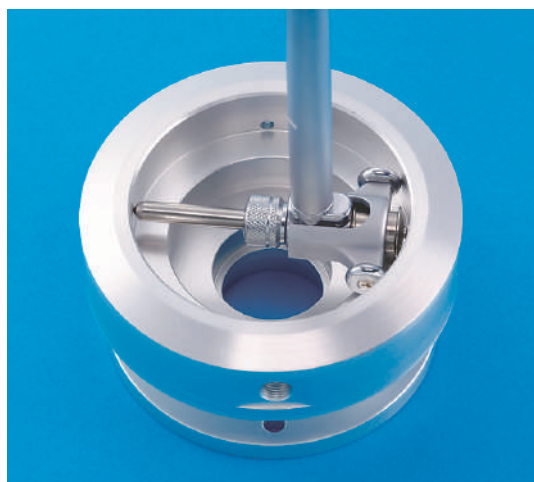
511-712-20



511-713-20

### Métrique

Réf.	Capacité [mm]	Lecture	Course de la touche mobile	Profondeur	Réf. Comparateur	Nombre de touches	Poids [g]	Prix €H.T
511-721-20	18 - 35	0,001 mm	1,2 mm	100 mm	2109AB-10	9	330	370
511-722-20	35 - 60	0,001 mm	1,2 mm	150 mm	2109AB-10	6	400	377
511-723-20	50 - 150	0,001 mm	1,6 mm	150 mm	2109AB-10	11	420	389
511-724-20	100 - 160	0,001 mm	1,6 mm	150 mm	2109AB-10	13	480	586
511-725-20	160 - 250	0,001 mm	1,6 mm	250 mm	2109AB-10	6	850	707
511-726-20	250 - 400	0,001 mm	1,6 mm	250 mm	2109AB-10	5	945	833
511-711-20	18 - 35	0,01 mm	1,2 mm	100 mm	2046AB	9	330	305
511-712-20	35 - 60	0,01 mm	1,2 mm	150 mm	2046AB	6	400	311
511-713-20	50 - 150	0,01 mm	1,6 mm	150 mm	2046AB	11	420	324
511-714-20	100 - 160	0,01 mm	1,6 mm	150 mm	2046AB	13	480	510
511-715-20	160 - 250	0,01 mm	1,6 mm	250 mm	2046AB	6	850	631
511-716-20	250 - 400	0,01 mm	1,6 mm	250 mm	2046AB	5	945	751



### Caractéristiques

Précision	2 µm
Répétabilité	0,5 µm
Livré	En coffret ou étui, comparateur, protection plastique pour comparateur

### Accessoires en option

Réf.	Description	Prix €H.T
953549	Rallonge pour Série 511, 125mm, pour capacité 18-35mm	230
953550	Rallonge pour Série 511, 250mm, pour capacité 18-35mm	257
953551	Rallonge pour Série 511, 500mm, pour capacité 18-35mm	399
953552	Rallonge pour Série 511, 125mm, pour capacité 35-160mm	251
953553	Rallonge pour Série 511, 250mm, pour capacité 35-160mm	275
953554	Rallonge pour Série 511, 500mm, pour capacité 35-160mm	493
953555	Rallonge pour Série 511, 750mm, pour capacité 35-160mm	655
953556	Rallonge pour Série 511, 1000mm, pour capacité 35-160mm	907
953557	Rallonge pour Série 511, 125mm, pour capacité 160-800mm	257
952361	Rallonge Série 511, 250 mm, pour capacité 160-800 mm	264
953558	Rallonge pour Série 511, 500mm, pour capacité 160-800mm	622
953559	Rallonge pour Série 511, 750mm, pour capacité 160-800mm	815
953560	Rallonge pour Série 511, 1000mm, pour capacité 160-800mm	1.070
21AZB195	Index tolérance (vert), 2pcs, .	1
543-310B-10	Comparateur Digimatic ID-C, 12,7mm, 0,001mm, Dos plat	563



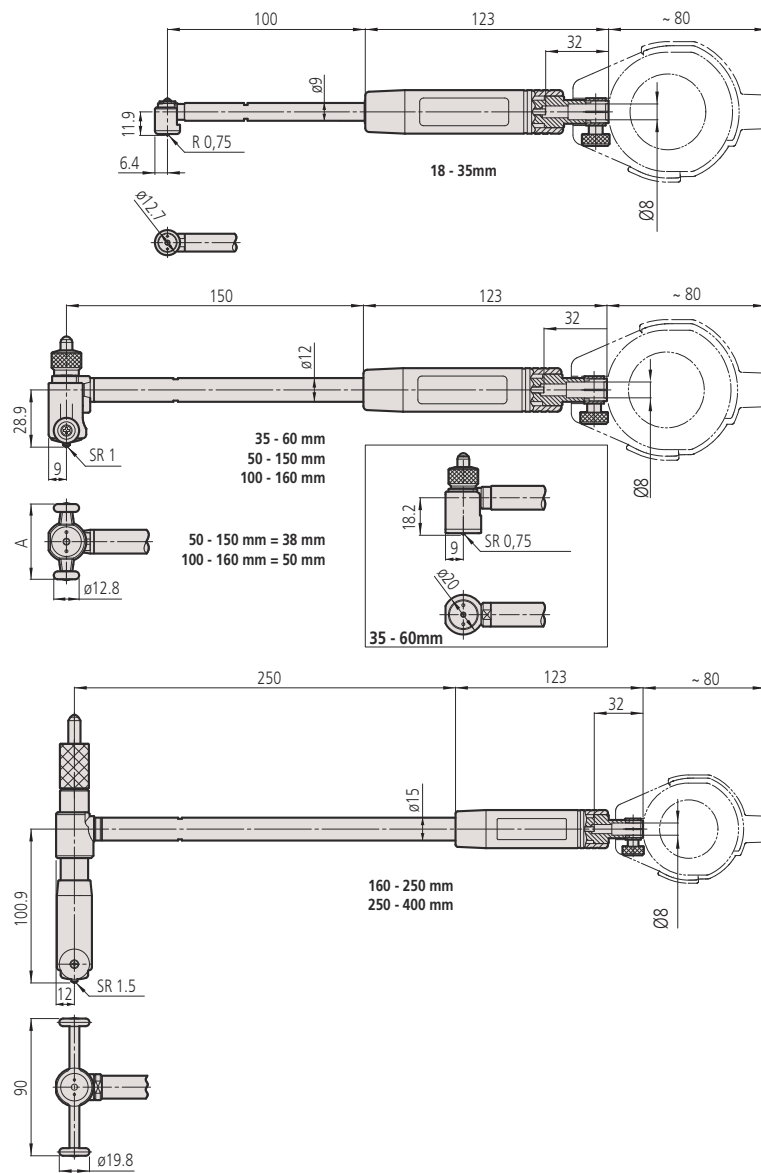
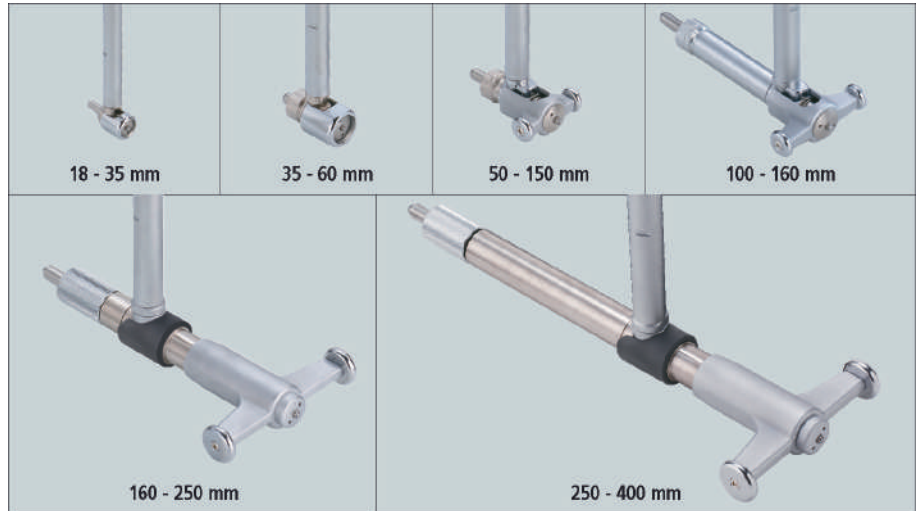
### Rallonges pour mesure d'alésage profond (accessoire en option)

Voir pages des comparateurs pour une description du modèle fourni.

# Vérificateur d'alésage - Type standard

Série 511

Exemple de tête de mesure suivant les capacités



# Vérificateur d'alésage - Type standard

Série 511 EN JEU

Vérificateur d'alésage en coffret



511-921-20



Comparateur 2046AB inclus dans le coffret 511-921-20



511-922-20



Comparateur 2109AB-10 inclus dans le coffret 511-922-20



511-925-20



Comparateur 543-310B-10 inclus dans le coffret 511-925-10

## Caractéristiques

Précision	2 $\mu$ m
Répétabilité	0,5 $\mu$ m
Livré	En coffret, comparateur, protection plastique pour comparateur

## Accessoires standards

Réf.	Description
205457	Rondelle pour série 511, 0,5 mm. Capacité 35-160 mm
205458	Rondelle pour série 511, 1 mm. Capacité 35-160 mm
205459	Rondelle pour série 511, 2 mm. Capacité 35-160 mm
205460	Rondelle pour série 511, 3 mm. Capacité 35-160 mm
205623	Rondelle 0,5mm, Capacité 18-35mm
205624	Rondelle pour série 511, 1 mm. Capacité 18-35 mm

## Accessoires en option

Réf.	Description	Prix €.H.T
21AZB195	Index tolérance (vert), 2pcs, .	1

## Métrique

Réf.	Capacité [mm]	Lecture	Profondeur	Réf. Comparateur	Prix €.H.T
511-921-20	18 - 150	0,01 mm	100/150 mm	2046AB	597
511-922-20	18 - 150	0,001 mm	100/150 mm	2109AB-10	648
511-925-20	18 - 150	0,001 mm	100/150 mm	543-310B-10	1.143

# Vérificateur d'alésage (Avec butée incorporée)

## Caractéristiques

Précision	2 µm
Répétabilité	0,5 µm
Livré	En coffret ou étui, avec comparateur et protection pour comparateur

## Accessoires en option

Réf.	Description	Prix € .H.T
953552	Rallonge pour Série 511, 125mm, pour capacité 35-160mm	251
953553	Rallonge pour Série 511, 250mm, pour capacité 35-160mm	275
953554	Rallonge pour Série 511, 500mm, pour capacité 35-160mm	493
953555	Rallonge pour Série 511, 750mm, pour capacité 35-160mm	655
953556	Rallonge pour Série 511, 1000mm, pour capacité 35-160mm	907
953557	Rallonge pour Série 511, 125mm, pour capacité 160-800mm	257
952361	Rallonge Série 511, 250 mm, pour capacité 160-800 mm	264
953558	Rallonge pour Série 511, 500mm, pour capacité 160-800mm	622
953559	Rallonge pour Série 511, 750mm, pour capacité 160-800mm	815
953560	Rallonge pour Série 511, 1000mm, pour capacité 160-800mm	1.070
21AZB195	Index tolérance (vert), 2pcs, .	1
543-310B-10	Comparateur Digimatic ID-C, 12,7mm, 0,001mm, Dos plat	563

## Série 511

- Avec touches de mesure en carbure.
- Touche mobile à tête sphérique en carbure.



511-826-20



## Métrique

Réf.	Capacité [mm]	Lecture	Profondeur	Réf. Comparateur	Course de la butée	Rallonges	Poids [g]	Prix € .H.T
511-823-20	60 - 100	0,001 mm	150 mm	2109AB-10	10 mm	10, 20 mm	430	567
511-824-20	100 - 160	0,001 mm	150 mm	2109AB-10	13 mm	10, 20, 20 mm	480	625
511-825-20	150 - 250	0,001 mm	150 mm	2109AB-10	13 mm	10, 20, 20, 50 mm	850	713
511-826-20	250 - 400	0,001 mm	150 mm	2109AB-10	25 mm	25, 50, 50 mm	950	822
511-827-20	400 - 600	0,001 mm	250 mm	2109AB-10	50 mm	50, 100 mm	1270	1.094
511-828-20	600 - 800	0,001 mm	250 mm	2109AB-10	50 mm	50, 100 mm	1670	1.152
511-813-20	60 - 100	0,01 mm	150 mm	2046AB	10 mm	10, 20 mm	430	497
511-814-20	100 - 160	0,01 mm	150 mm	2046AB	13 mm	10, 20, 20 mm	480	556
511-815-20	150 - 250	0,01 mm	150 mm	2046AB	13 mm	10, 20, 20, 50 mm	850	644
511-816-20	250 - 400	0,01 mm	150 mm	2046AB	25 mm	25, 50, 50 mm	950	751
511-817-20	400 - 600	0,01 mm	250 mm	2046AB	50 mm	50, 100 mm	1270	1.024
511-818-20	600 - 800	0,01 mm	250 mm	2046AB	50 mm	50, 100 mm	1670	1.084



543-310B-10



Rallonges pour mesure d'alésage profond (accessoire en option)

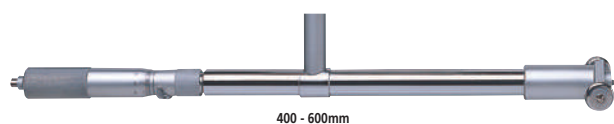
Voir pages comparateurs pour une description du modèle fourni.



# Vérificateur d'alésage (Avec butée incorporée)

Série 511

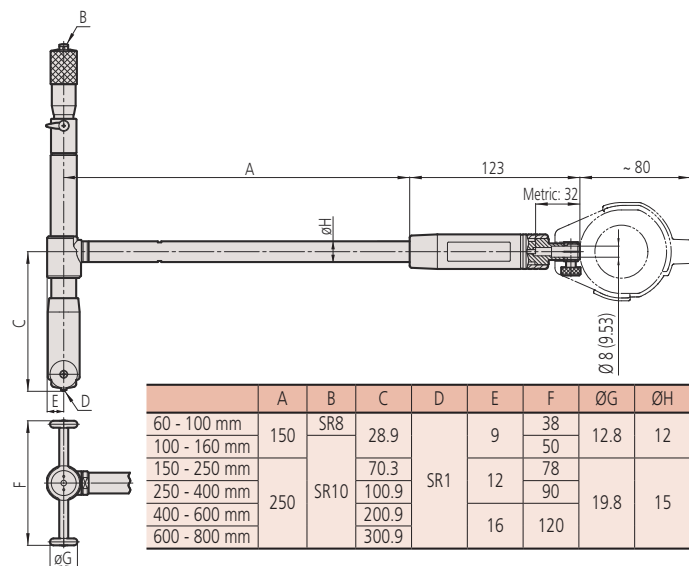
Exemple de tête de mesure suivant les capacités



400 - 600mm



600 - 800mm



60 - 100 mm



100 - 160 mm



150 - 250 mm



250 - 400 mm

## Rallonges

### Accessoires pour vérificateurs d'alésage

- Lorsque plusieurs rallonges sont associées, des erreurs peuvent survenir en raison des raccords. Il est donc recommandé de ne pas utiliser plus de deux rallonges avec un vérificateur d'alésage.
- Les rallonges peuvent-être utilisées jusqu'à 1 M.

Réf.	Capacité	Diamètre de la rallonge	Longueur [mm]	Prix € H.T
953549	18-35 mm	9 mm	125	230
953550	18-35 mm	9 mm	250	257
953551	18-35 mm	9 mm	500	399
953552	35-160 mm	12 mm	125	251
953553	35-160 mm	12 mm	250	275
953554	35-160 mm	12 mm	500	493
953555	35-160 mm	12 mm	750	655
953556	35-160 mm	12 mm	1 000	907
953557	150-800 mm	15 mm	125	257
952361	150-800 mm	15 mm	250	264
953558	150-800 mm	15 mm	500	622
953559	150-800 mm	15 mm	750	815
953560	150-800 mm	15 mm	1 000	1.070



953549



953552



953557

# Vérificateur d'alésage - Modèle compact

## Caractéristiques

Précision	2 $\mu$ m
Répétabilité	0,5 $\mu$ m
Livré	En étui ou coffret, avec comparateur et protection pour comparateur

## Accessoires en option

Réf.	Description	Prix €.H.T
21AZB195	Index tolérance (vert), 2pcs.	1
543-310B-10	Comparateur Digimatic ID-C, 12,7mm, 0,001mm, Dos plat	563



543-310B-10



## Série 511

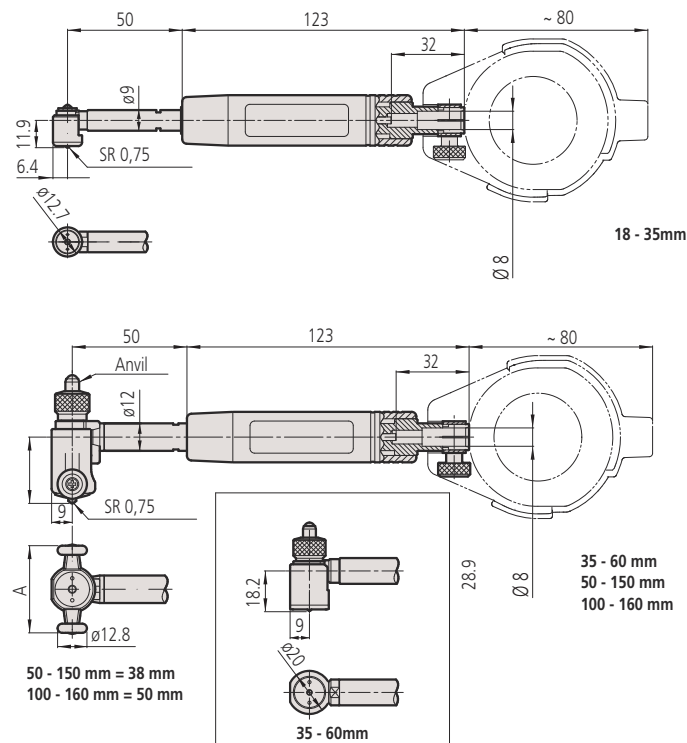
- Modèle ergonomique pour une utilisation plus confortable.
- Spécialement conçu pour mesurer des espaces restreints.
- Pas de rallonge pour ce modèle.
- Touches en carbure.



511-766-20

## Métrique

Réf.	Capacité [mm]	Lecture	Course de la touche mobile	Profondeur	Réf. Comparateur	Nombre de touches	Poids [g]	Prix €.H.T
511-771-20	18 - 35	0,001 mm	1,2 mm	50 mm	2109AB-10	9	320	383
511-772-20	35 - 60	0,001 mm	1,2 mm	50 mm	2109AB-10	6	380	389
511-773-20	50 - 150	0,001 mm	1,6 mm	50 mm	2109AB-10	11	400	425
511-774-20	100 - 160	0,001 mm	1,6 mm	50 mm	2109AB-10	13	460	606
511-766-20	18 - 35	0,01 mm	1,2 mm	50 mm	2046AB	9	320	310
511-767-20	35 - 60	0,01 mm	1,2 mm	50 mm	2046AB	6	380	321
511-768-20	50 - 150	0,01 mm	1,6 mm	50 mm	2046AB	11	400	345
511-769-20	100 - 160	0,01 mm	1,6 mm	50 mm	2046AB	13	460	536

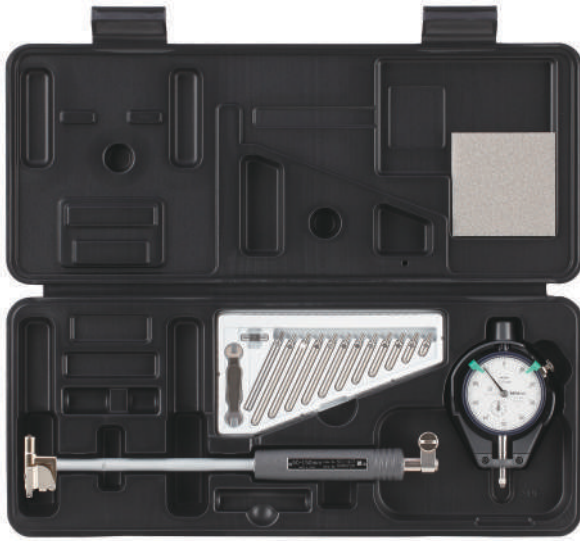


Voir pages des comparateurs pour une description du modèle fourni.

# Vérificateur d'alésage - Pour trous borgnes

## Série 511

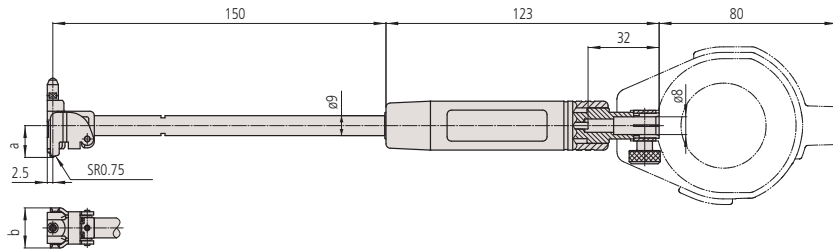
- Vérificateur d'alésage en coffret



511-427-20 avec index de tolérance en option (vert)

### Métrique

Réf.	Capacité [mm]	Lecture	Course de la touche mobile	Profondeur	Réf. Comparateur	a [mm]	b [mm]	Poids [g]	Prix € H.T
511-425-20	15 - 35	0,01 mm	1,2 mm	150 mm	2046AB	9,9	10,6	350	536
511-426-20	35 - 60	0,01 mm	1,2 mm	150 mm	2046AB	14,3	18	370	557
511-427-20	50 - 150	0,01 mm	1,2 mm	150 mm	2046AB	22,7	22	380	647
511-435-20	15 - 35	0,001 mm	1,2 mm	150 mm	2109AB	9,9	10,6	350	606
511-436-20	35 - 60	0,001 mm	1,2 mm	150 mm	2109AB	14,3	18	370	634
511-437-20	50 - 150	0,001 mm	1,2 mm	150 mm	2109AB	22,7	22	380	824

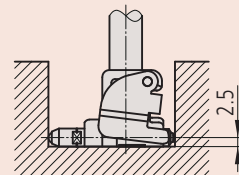
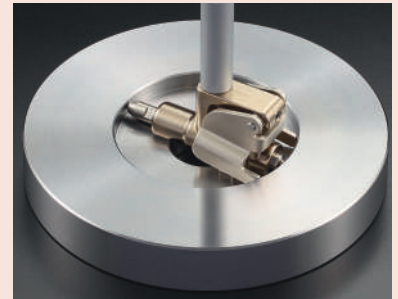


### Caractéristiques

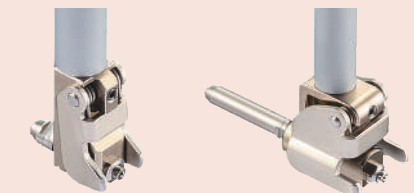
Précision	4 $\mu$ m
Répétabilité	1 $\mu$ m
Livré	En étui ou coffret, comparateur, protection pour comparateur

### Accessoires en option

Réf.	Description	Prix € H.T
953549	Rallonge pour Série 511, 125mm, pour capacité 18-35mm	230
953550	Rallonge pour Série 511, 250mm, pour capacité 18-35mm	257
953551	Rallonge pour Série 511, 500mm, pour capacité 18-35mm	399
543-310B-10	Comparateur Digimatic ID-C, 12,7mm, 0,001mm, Dos plat	563
21AZB195	Index tolérance (vert), 2pcs, .	1

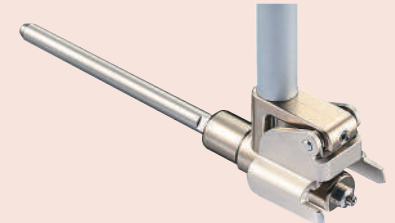


Pour trous borgnes, avec profondeur minimum de 2,5 mm



15 - 35 mm

35 - 60 mm



50 - 150 mm

Voir pages des comparateurs pour une description du modèle fourni.

# Vérificateur d'alésage ABSOLUTE Digimatic



## Série 511

- Le vérificateur d'alésage permet de mesurer des diamètres d'alésage profonds avec une précision optimale.

Fonctions	Série 511
Marche/Arrêt	●
DATA/HOLD	●
PRESET 3x	●
Maintien de la valeur mini	●
Introduction de la tolérance	●

### Caractéristiques

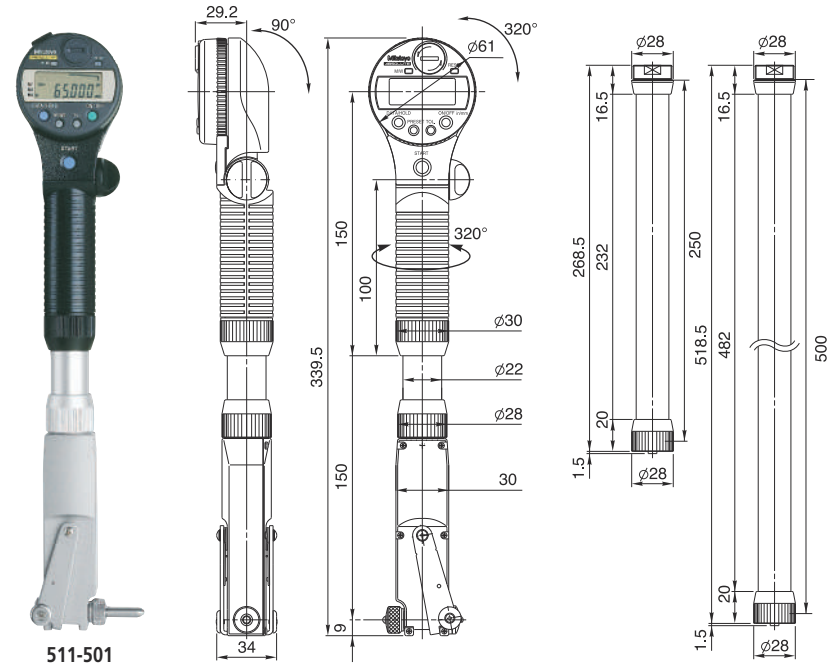
Précision	0,003 mm
Répétabilité	0,002 mm
Affichage	LCD 6 digits, signe moins
Force mesure	≤5 N
Fréquence d'échantillonnage	50 fois/sec*
Alimentation	2 piles SR-44
Durée de vie la pile	Environ 2000 heures

### Accessoires en option

Réf.	Description	Prix € .H.T
905338	Câble SPC, 1m	37
905409	Câble SPC, 2m	44
06AFM380F	Câble SPC USB, 2 m	124
02AZD880G	U-Wave-T, buzzer, .	187
02AZD730G	U-Wave-T, IP67, .	187
02AZD790F	Câble F U-Wave-T, .	98
21DZA089	Rallonge, (250 mm)	551
21DZA081	Rallonge, (500 mm)	627

### Accessoires de rechange

Réf.	Description	Prix € .H.T
938882	1 pile SR-44	10

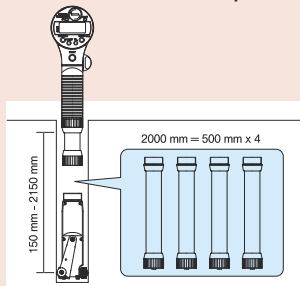


### Métrique

Réf.	Capacité [mm]	Résolution	Course de la touche mobile	Nombre de touches	Poids [g]	Prix € .H.T
511-501	45 - 100	0,001 mm	1,2 mm	12	500	1.478
511-502	100 - 160	0,001 mm	1,2 mm	13	570	1.765

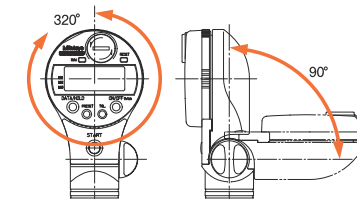


Détecte la valeur minimale (ø) et maintient la valeur automatiquement.

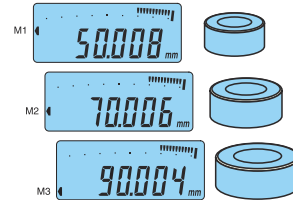


Jusqu'à 4 rallonges de 500 mm peuvent être connectées entre elles (norme U.E)

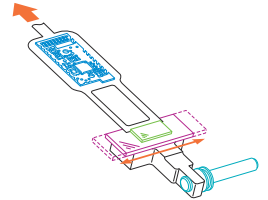
\* si la vitesse de détection est sup à 50 µm/s la valeur de pic peut mal s'afficher



Possibilité de faire tourner l'afficheur de 320° et de l'incliner de 90°. La broche peut également subir une rotation de 320°.



3 valeurs de référence (master) peuvent être paramétrées, ainsi que des limites de tolérances inférieures et supérieures pour chacune d'entre elles.



La précision est également garantie pour des mesures avec une rallonge de 2 m, la transmission des valeurs de mesure s'effectuant électriquement.

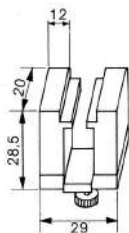
# Calibre de réglage pour vérificateurs d'alésage

## Série 515

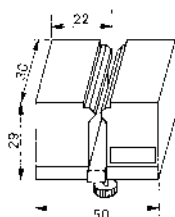
- Conçu pour l'étalonnage à l'aide de cales des vérificateurs d'alésage à 2 points de la série 511.
- S'utilise en association avec des cales parallèles en option.
- Livré en jeu complet, comprenant :
  - 1 support
  - Réf. 940088 / 1 logement type A pour 18-35 mm, 35-60 mm
  - Réf. 940089 / 1 logement type B pour 50-100 mm, 100-160 mm
  - Réf. 940090 / 1 logement type C pour 100-250 mm, 250-400 mm
  - Réf. 630030 / 2 blocs référence



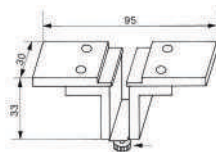
515-590 + cale en option



940088



940089



940090

### Métrique

Réf.	Capacité	Poids [kg]	Prix € H.T
515-590	18-400 mm	4,51	1.577

# Jeu de jauges

## Série 155 - Jeu de jauges télescopiques

- Centrage automatique.
- Pression de ressort constante sur les points de mesure. Fixation par vis de réglage.



155-905

### Métrique

Réf.	Capacité	Jauges incluses	a [mm]	b [mm]	c [mm]	d [mm]	Poids [g]	Prix € H.T
155-905	8-12,7 mm	155-127	110	4	3	5	15	324
	12,7-19 mm	155-128	110	5	3,5	5,5	25	
	19-32 mm	155-129	110	5	3,5	5,5	35	
	32-54 mm	155-130	150	7,5	6	8	75	
	54-90 mm	155-131	150	7,5	6	8	80	
	90-150 mm	155-132	150	7,5	6	8	100	

### Caractéristiques

Livré Livraison en coffret

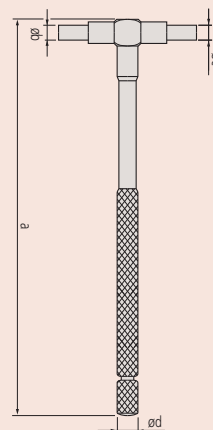
### Accessoires standards

Réf.	Description
940088	1 logement type A, pour capacité 18 - 35 mm, 35 - 60 mm
940089	Logement type B, pour capacité 50 - 100 mm, 100 - 160 mm
940090	1 logement type C, pour capacité 100 - 250 mm, 250 - 400 mm
630030	Blocs de référence, référence



### Caractéristiques

Livré En étui



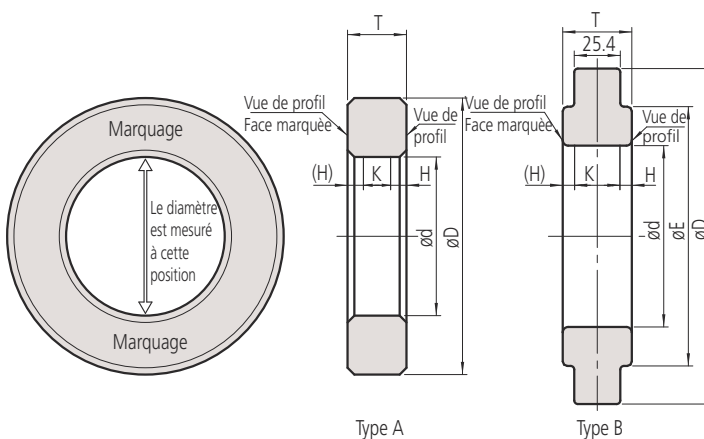


# Bagues de réglage

## Série 177 - Bagues de réglage en acier et céramique

Utilisé pour un réglage rapide et précis des instruments de mesure d'intérieurs à 2 ou 3 touches

- Le diamètre nominal est marqué par incréments de 0.001 mm
- Les bagues de réglage en acier sont disponibles de 1 à 300 mm et les bagues de réglage en céramique de 4 à 45 mm.



### Métrique Céramique

Réf.	Nominal ød [mm]	Type	D [mm]	T [mm]	Tolérance nominale / Diamètre inscrit [µm]	Incertitude du diamètre mesuré [µm]	Cylindricité [µm]	H [mm]	Surface d'étalonnage K [mm]	Prix € H.T
177-418	4	A	25	7	±10	1,5	1	1,7	3,6	268
177-420	6	A	25	7	±10	1,5	1	1,7	3,6	268
177-423	8	A	32	10	±10	1,5	1	2,0	6,0	268
177-424	10	A	32	10	±10	1,5	1	2,0	6,0	268
177-425	12	A	32	10	±10	1,5	1	2,0	6,0	271
177-427	16	A	45	10	±10	1,5	1	2,0	6,0	271
177-429	20	A	45	10	±10	1,5	1	2,0	6,0	315
177-430	25	A	53	15	±10	1,5	1	3,2	8,6	323
177-431	30	A	71	15	±10	1,5	1	3,2	8,6	403
177-432	35	A	71	15	±10	1,5	1	3,2	8,6	419
177-433	40	A	71	15	±10	1,5	1	3,2	8,6	440
177-434	45	A	85	15	±10	1,5	1	3,7	7,6	473

# Bagues de réglage

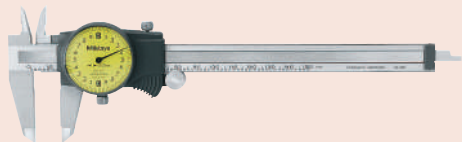
Métrique

Acier

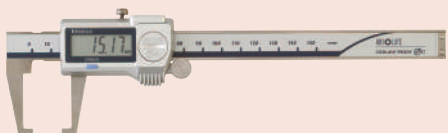
Réf.	Nominal od [mm]	Type	D [mm]	E [mm]	T [mm]	Tolérance nominale / Diamètre inscrit [µm]	Incertitude du diamètre mesuré [µm]	Cylindricité [µm]	H [mm]	Surface d'étalonnage K [mm]	Prix € H.T
177-220	1	A	20		4	±10	1,5	1	1,6	0,8	126
177-222	1,1	A	20		4	±10	1,5	1	1,6	0,8	126
177-225	1,2	A	20		4	±10	1,5	1	1,6	0,8	126
177-227	1,3	A	20		4	±10	1,5	1	1,6	0,8	126
177-230	1,4	A	20		4	±10	1,5	1	1,6	0,8	126
177-236	1,75	A	25		5	±10	1,5	1	1,6	1,8	126
177-239	2	A	25		5	±10	1,5	1	1,6	1,8	126
177-242	2,25	A	25		5	±10	1,5	1	1,6	1,8	126
177-208	2,5	A	25		7	±10	1,5	1	1,7	3,6	126
177-246	2,75	A	25		7	±10	1,5	1	1,7	3,6	126
177-248	3	A	25		7	±10	1,5	1	1,7	3,6	126
177-250	3,25	A	25		7	±10	1,5	1	1,7	3,6	126
177-252	3,5	A	25		7	±10	1,5	1	1,7	3,6	126
177-255	3,75	A	25		7	±10	1,5	1	1,7	3,6	126
177-204	4	A	25		7	±10	1,5	1	1,7	3,6	126
177-257	4,5	A	25		7	±10	1,5	1	1,7	3,6	126
177-205	5	A	25		7	±10	1,5	1	1,7	3,6	126
177-263	5,5	A	25		7	±10	1,5	1	1,7	3,6	126
177-267	6	A	25		7	±10	1,5	1	1,7	3,6	126
177-271	6,5	A	25		7	±10	1,5	1	1,7	3,6	126
177-275	7	A	25		7	±10	1,5	1	1,7	3,6	126
177-125	8	A	32		10	±10	1,5	1	2,0	6,0	126
177-279	9	A	32		10	±10	1,5	1	2,0	6,0	126
177-126	10	A	32		10	±10	1,5	1	2,0	6,0	126
177-284	12	A	32		10	±10	1,5	1	2,0	6,0	126
177-132	14	A	38		10	±10	1,5	1	2,0	6,0	126
177-177	16	A	45		10	±10	1,5	1	2,0	6,0	126
177-133	17	A	45		10	±10	1,5	1	2,0	6,0	126
177-285	18	A	45		10	±10	1,5	1	2,0	6,0	139
177-286	20	A	45		10	±10	1,5	1	2,0	6,0	139
177-139	25	A	53		15	±10	1,5	1	3,2	8,6	150
177-288	30	A	71		15	±10	1,5	1	3,2	8,6	174
177-140	35	A	71		15	±10	1,5	1	3,2	8,6	215
177-290	40	A	71		15	±10	1,5	1	3,2	8,6	203
177-178	45	A	85		15	±10	1,5	1	3,7	7,6	215
177-146	50	A	85		20	±20	1,5	1	3,7	12,6	215
177-292	60	A	112		20	±20	1,5	1	3,7	12,6	281
177-314	62	A	112		20	±20	1,5	1,5	3,7	12,6	293
177-147	70	A	112		20	±20	1,5	1,5	3,7	12,6	305
177-316	75	A	125		25	±20	1,5	1,5	4,2	16,6	365
177-294	80	A	125		25	±20	1,5	1,5	4,2	16,6	367
177-318	87	A	140		25	±20	1,5	1,5	4,2	16,6	407
177-148	90	A	140		25	±20	1,5	1,5	4,2	16,6	403
177-296	100	A	160		25	±20	1,5	2	4,2	16,6	521
177-298	125	B	210	168	38,1	±20	2,5	2	5,3	27,5	989
177-300	150	B	235	187	38,1	±20	2,5	2	5,3	27,5	1.033
177-302	175	B	260	215	38,1	±20	2,5	1	5,3	27,5	1.235
177-304	200	B	311	244	38,1	±20	2,5	2,5	5,3	27,5	1.944
177-306	225	B	337	264	38,1	±20	2,5	2,5	5,3	27,5	2.177
177-308	250	B	362	290	38,1	±20	2,5	3	5,3	27,5	2.364
177-310	275	B	413	321	38,1	±20	2,5	3	5,3	27,5	2.723
177-312	300	B	438	340	38,1	±20	2,5	3	5,3	27,5	3.323



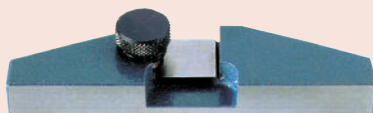
**Pied à coulisse Absolute Digimatic**  
**Page 168**



**Pied à coulisse mécanique**  
**Page 180**



**Pied à coulisse spécial**  
**Page 187**



**Accessoires pour pieds à coulisse**  
**Page 203**

# Pied à coulisse ABSOLUTE Digimatic IP67

## Série 500

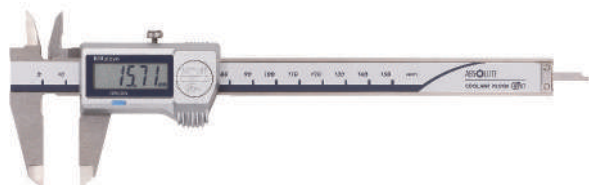
Excellente résistance à l'eau et à la poussière (niveau de protection IP67) permettant une utilisation dans des situations d'usinage qui comprennent des projections de fluides de refroidissement.



**ABSOLUTE®**



**IP67**

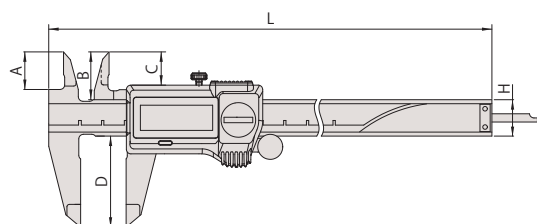


500-706-20

### Métrique

Réf.	Capacité [mm]	Jauge profondeur	Molette de guidage	Sortie de données	Erreur Max Adm J MPE	Erreur Max Adm S MPE	Poids [g]	Prix € H.T
500-706-20	0 - 150	plate			±0,02mm	±0,04 mm	168	202
500-709-20	0 - 150	Ø 1,9 mm			±0,02 mm	±0,04 mm	168	203
500-716-20	0 - 150	plate			±0,02 mm	±0,04 mm	168	256
500-702-20	0 - 150	plate	●		±0,02 mm	±0,04 mm	168	222
500-712-20	0 - 150	plate	●	●	±0,02 mm	±0,04 mm	168	282
500-719-20	0 - 150	Ø 1,9 mm	●	●	±0,02 mm	±0,04 mm	168	285
500-707-20	0 - 200	plate			±0,02 mm	±0,04 mm	198	279
500-717-20	0 - 200	plate		●	±0,02 mm	±0,04 mm	198	325
500-703-20	0 - 200	plate	●		±0,02 mm	±0,04 mm	198	313
500-713-20	0 - 200	plate	●	●	±0,02 mm	±0,04 mm	198	356
500-708-20	0 - 300	plate			±0,02 mm	±0,05 mm	345	401
500-718-20	0 - 300	plate		●	±0,02 mm	±0,05 mm	345	427
500-704-20	0 - 300	plate	●		±0,03 mm	±0,05 mm	350	420
500-714-20	0 - 300	plate	●	●	±0,03 mm	±0,05 mm	350	444

Réf.	L [mm]	A [mm]	B [mm]	C [mm]	D [mm]	H [mm]
500-706-20	233	16,5	21	14,6	40	16
500-709-20	233	16,5	21	14,6	40	16
500-716-20	233	16,5	21	14,6	40	16
500-702-20	233	16,5	21	14,6	40	16
500-712-20	233	16,5	21	14,6	40	16
500-719-20	233	16,5	21	14,6	40	16
500-707-20	290	20	24,5	18,1	50	16
500-717-20	290	20	24,5	18,1	50	16
500-703-20	290	20	24,5	18,1	50	16
500-713-20	290	20	24,5	18,1	50	16
500-708-20	404	22	27,5	19,8	64	20
500-718-20	404	22	27,5	19,8	64	20
500-704-20	404	22	27,5	19,8	64	20
500-714-20	404	22	27,5	19,8	64	20



Fonctions	Série 500
Origine (ABS)	●
Extinction auto (20 min. sans utilisation)	●
Alarme batterie faible	●

### Caractéristiques

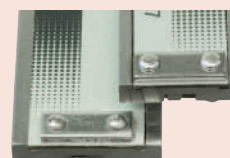
Résolution	0,01 mm
Temps de réponse max.	Illimité
Affichage	LCD, hauteur de caractère 9 mm (150, 200 mm) 11 mm (300 mm)
Livré	En coffret plastique, avec 1 pile
Durée de vie la pile	Environ 5 ans en utilisation normale

### Accessoires en option

Réf.	Description	Prix € H.T
05CZA624	Câble SPC touche Data, 1m	100
05CZA625	Câble SPC touche Data, 2m	107
06AFM380A	Câble SPC USB, Digi / Digi2, touche Data IP	141
264-620	U-Wave fit, IP67, Emetteur sans fil	185
264-621	U-Wave TC, type buzzer, Emetteur sans fil	185
264-624	U-Wave bluetooth, IP67, Emetteur sans fil	185
264-625	U-Wave bluetooth, Buzzer, Emetteur sans fil	185
02AZF310	Connecteur, U-Wave fit, Étanche	110
050083-10	Embase, long. 75 mm, pour pied à coulisse 200 mm max	60
050084-10	Embase long. 100mm, pour pied à coulisse 200 mm max	67
050085-10	Embase long. 125mm, pour modèle 300 mm	74

### Accessoires de rechange

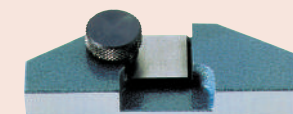
Réf.	Description	Prix € H.T
938882	1 pile SR-44	10



### Règle de 150 et 200 mm ou 300 mm



Avec système sans fil U-Wave fit



050083-10

# Pied à coulisse ABSOLUTE Digimatic IP67 avec surfaces de mesure en carbure

## Série 500

Conception robuste avec surfaces de mesure en carbure qui permet des mesures fiables dans un large éventail de situations. Le pied à coulisse ABSOLUTE Digimatic IP67 vous offre les avantages suivants:

- Excellente résistance à l'eau et à la poussière (Protection IP67) permettant une utilisation dans des situations d'usinage qui comprennent une projection de fluide de refroidissement.



**ABSOLUTE®**



**IP67**

Fonctions	Série 500
Origine (ABS)	●
Extinction auto (20 min. sans utilisation)	●
Alarme batterie faible	●

### Caractéristiques

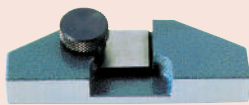
Résolution	0,01 mm
Temps de réponse max.	Illimité
Affichage	LCD, hauteur de caractères 9 mm
Livré	En coffret plastique, avec 1 pile
Durée de vie la pile	Appr. 5 ans en utilisation normale

### Accessoires en option

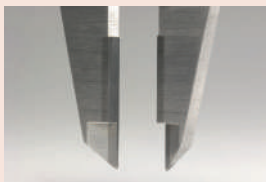
Réf.	Description	Prix € .H.T
05CZA624	Câble SPC touche Data, 1m	100
05CZA625	Câble SPC touche Data, 2m	107
06AFM380A	Câble SPC USB, Digi / Digi2, touche Data IP	141
264-620	U-Wave fit, IP67, Emetteur sans fil	185
264-621	U-Wave TC, type buzzer, Emetteur sans fil	185
264-624	U-Wave bluetooth, IP67, Emetteur sans fil	185
264-625	U-Wave bluetooth, Buzzer, Emetteur sans fil	185
02AZF310	Connecteur, U-Wave fit, Étanche	110
050083-10	Embase, long. 75 mm, pour pied à coulisse 200 mm max	60
050084-10	Embase long. 100mm, pour pied à coulisse 200 mm max	67
050085-10	Embase long. 125mm, pour modèle 300 mm	74

### Accessoires de rechange

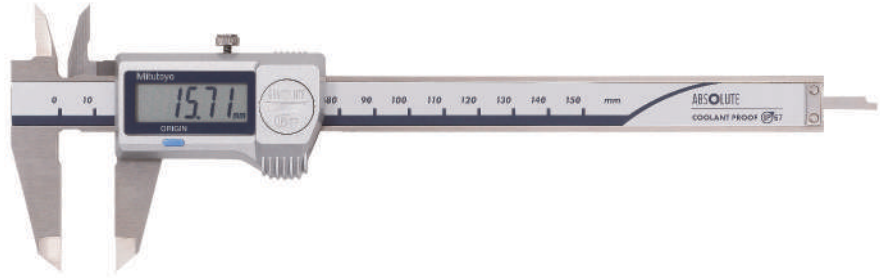
Réf.	Description	Prix € .H.T
938882	1 pile SR-44	10



050083-10



Surfaces de mesure en carbure



500-727-20

### Métrique

Surfaces de mesure en carbure pour les mesures ext./int.

Réf.	Capacité [mm]	Jauge profondeur	Molette de guidage	Sortie de données	Erreur Max Adm J MPE	Erreur Max Adm S MPE	Poids [g]	Prix € .H.T
500-727-20	0 - 150	plate	●	●	±0,02 mm	±0,04 mm	164	507
500-723-20	0 - 150	plate	●	●	±0,02 mm	±0,04 mm	168	535
500-728-20	0 - 200	plate	●	●	±0,02 mm	±0,04 mm	194	566
500-724-20	0 - 200	plate	●	●	±0,02 mm	±0,04 mm	198	605

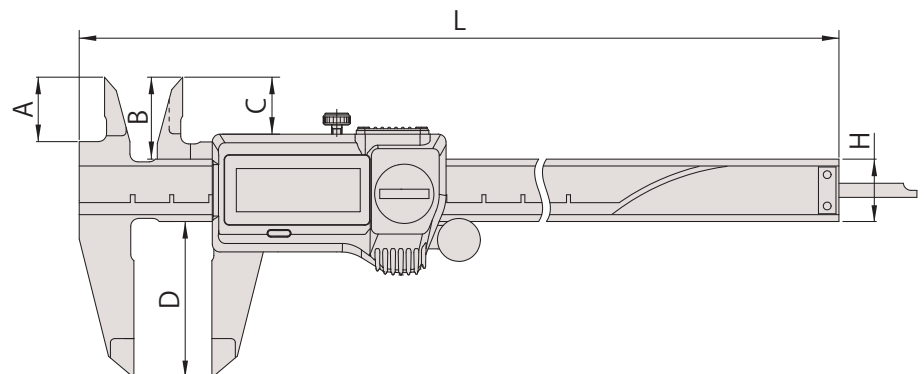
Réf.	L [mm]	A [mm]	B [mm]	C [mm]	D [mm]	H [mm]
500-727-20	233	16,5	21	14,6	40	16
500-723-20	233	16,5	21	14,6	40	16
500-728-20	290	20	24,5	18,1	50	16
500-724-20	290	20	24,5	18,1	50	16

### Métrique

Surfaces de mesure en carbure pour les mesures ext.

Réf.	Capacité [mm]	Jauge profondeur	Molette de guidage	Sortie de données	Erreur Max Adm J MPE	Erreur Max Adm S MPE	Poids [g]	Prix € .H.T
500-721-20	0 - 150	plate	●	●	±0,02 mm	±0,04 mm	168	413
500-722-20	0 - 200	plate	●	●	±0,02 mm	±0,04 mm	198	462

Réf.	L [mm]	A [mm]	B [mm]	C [mm]	D [mm]	H [mm]
500-721-20	233	16,5	21	14,6	40	16
500-722-20	290	20	24,5	18,1	50	16





# Pied à coulisse ABSOLUTE AOS Digimatic

Série 500

Avantages offerts par ce pied à coulisse

- Ce pied à coulisse dispose de la technologie exclusive de codeur AOS (Advanced Onsite Sensor).
- Ce codeur breveté offre une fiabilité de mesure améliorée en augmentant la résistance de la règle aux conditions sévères en atelier.
- Les modèles avec becs à pointes en carbure sont particulièrement adaptés à la mesure des pièces juste dégrossies, pièces moulées, meules, etc.

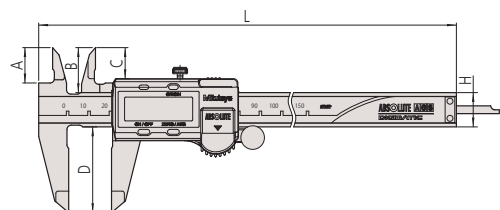


500-181-30

## Métrique

Réf.	Capacité [mm]	Jauge profondeur	Molette de guidage	Sortie de données	Erreur Max Adm J MPE	Erreur Max Adm S MPE	Poids [g]	Prix € H.T
500-180-30	0 - 100	Ø 1,9 mm			±0,02 mm	±0,04 mm	143	245
500-201-30	0 - 100	Ø 1,9 mm		●	±0,02 mm	±0,04 mm	143	259
500-150-30	0 - 100	Ø 1,9 mm	●	●	±0,02 mm	±0,04 mm	143	281
500-181-30	0 - 150	plate			±0,02 mm	±0,04 mm	168	134
500-184-30	0 - 150	Ø 1,9 mm			±0,02 mm	±0,04 mm	168	134
500-161-30	0 - 150	plate		●	±0,02 mm	±0,04 mm	168	171
500-203-30	0 - 150	Ø 1,9 mm		●	±0,02 mm	±0,04 mm	168	197
500-151-30	0 - 150	plate	●	●	±0,02 mm	±0,04 mm	168	196
500-158-30	0 - 150	Ø 1,9 mm	●	●	±0,02 mm	±0,04 mm	168	200
500-182-30	0 - 200	plate		●	±0,02 mm	±0,04 mm	194	215
500-162-30	0 - 200	plate		●	±0,02 mm	±0,04 mm	194	241
500-152-30	0 - 200	plate	●	●	±0,02 mm	±0,04 mm	198	277
500-205-30	0 - 300	plate		●	±0,03 mm	±0,05 mm	345	338
500-153-30	0 - 300	plate	●	●	±0,03 mm	±0,05 mm	350	384

Réf.	L [mm]	A [mm]	B [mm]	C [mm]	D [mm]	H [mm]
500-180-30	182	16,5	21	14,5	40	16
500-201-30	182	16,5	21	14,5	40	16
500-150-30	182	16,5	21	14,5	40	16
500-181-30	233	16,5	21	14,5	40	16
500-184-30	233	16,5	21	14,5	40	16
500-161-30	233	16,5	21	14,5	40	16
500-203-30	233	16,5	21	14,5	40	16
500-151-30	233	16,5	21	14,5	40	16
500-158-30	233	16,5	21	14,5	40	16
500-182-30	290	20	24,5	18	50	16
500-162-30	290	20	24,5	18	50	16
500-152-30	290	20	24,5	18	50	16
500-205-30	404	22	27,5	19,8	64	20
500-153-30	404	22	27,5	19,8	64	20



ABSOLUTE®



Fonctions	Série 500
Origine (ABS)	●
Marche/Arrêt	●
Changement ZERO / ABS	●
Alarme batterie faible	●

## Caractéristiques

Résolution	0,01 mm
Temps de réponse max.	Illimité
Affichage	LCD, Hauteur de caractère 9 mm (150, 200 mm) 11 mm (300 mm)
Livré	En coffret plastique, avec 1 pile
Durée de vie la pile	Environ 5 ans en utilisation normale

## Accessoires en option

Réf.	Description	Prix € H.T
959149	Câble SPC touche Data, 1M	48
959150	Câble SPC touche Data, 2M	57
06AFM380C	Câble SPC USB, 2m, avec bouton Data	124
264-620	U-Wave fit, IP67, Emetteur sans fil	185
264-621	U-Wave TC, type buzzer, Emetteur sans fil	185
264-624	U-Wave bluetooth, IP67, Emetteur sans fil	185
264-625	U-Wave bluetooth, Buzzer, Emetteur sans fil	185
02AZF300	Connecteur, U-Wave fit, Type standard	105
959143	Touche HOLD	36
050083-10	Embase, long. 75 mm, pour pied à coulisse 200 mm max	60
050084-10	Embase long. 100mm, pour pied à coulisse 200 mm max	67
050085-10	Embase long. 125mm, pour modèle 300 mm	74

## Accessoires de rechange

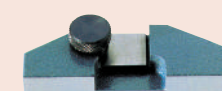
Réf.	Description	Prix € H.T
938882	1 pile SR-44	10



Jauge de profondeur ronde pour petits alésages



Pied à coulisse avec système sans fil U-Wave fit



050083-10

# Pied à coulisse ABSOLUTE Digimatic AOS avec surfaces de mesure en carbure

ABSOLUTE®



## Série 500

### Avec surfaces de mesure en carbure

- Ce pied à coulisse dispose de la technologie exclusive de codeur AOS (Advanced Onsite Sensor). Ce codeur breveté offre une fiabilité de mesure améliorée en augmentant la résistance de la règle aux conditions sévères en atelier.



500-233-30

Fonctions	Série 500
Origine (ABS)	●
Marche/Arrêt	●
Changement ZERO / ABS	●
Alarme batterie faible	●

### Caractéristiques

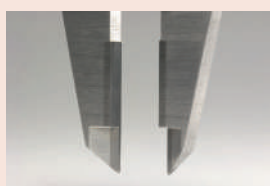
Résolution	0,01 mm
Temps de réponse max.	Illimité
Affichage	LCD, hauteur de caractères 9 mm
Livré	En coffret ou étui, avec 1 pile
Durée de vie la pile	Environ 5 ans en utilisation normale

### Accessoires en option

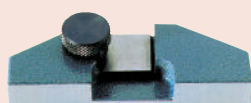
Réf.	Description	Prix € .H.T
959149	Câble SPC touche Data, 1M	48
959150	Câble SPC touche Data, 2M	57
06AFM380C	Câble SPC USB, 2m, avec bouton Data	124
264-620	U-Wave fit, IP67, Emetteur sans fil	185
264-621	U-Wave TC, type buzzer, Emetteur sans fil	185
264-624	U-Wave bluetooth, IP67, Emetteur sans fil	185
264-625	U-Wave bluetooth, Buzzer, Emetteur sans fil	185
02AZF300	Connecteur, U-Wave fit, Type standard	105
959143	Touche HOLD	36
050083-10	Embase, long. 75 mm, pour pied à coulisse 200 mm max	60
050084-10	Embase long. 100mm, pour pied à coulisse 200 mm max	67
050085-10	Embase long. 125mm, pour modèle 300 mm	74

### Accessoires de rechange

Réf.	Description	Prix € .H.T
938882	1 pile SR-44	10



Surfaces de mesure en carbure



050083-10

### Métrique

Face de mesure en carbure pour mesure extérieure/intérieure

Réf.	Capacité [mm]	Jauge profondeur	Molette de guidage	Sortie de données	Erreur Max Adm J MPE	Erreur Max Adm S MPE	Poids [g]	Prix € .H.T
500-234-30	0 - 150	Plate	●	●	±0,02 mm	±0,04 mm	168	581
500-155-30	0 - 150	Plate	●	●	±0,02 mm	±0,04 mm	168	584
500-236-30	0 - 200	Plate	●	●	±0,02 mm	±0,04 mm	194	647
500-157-30	0 - 200	Plate	●	●	±0,02 mm	±0,04 mm	194	649

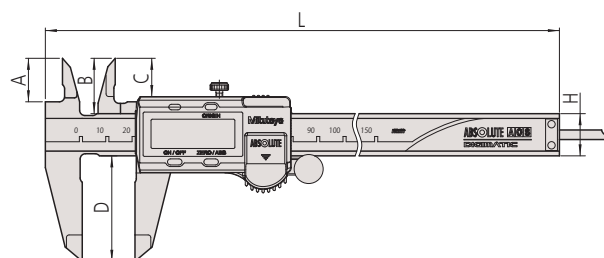
Réf.	L [mm]	A [mm]	B [mm]	C [mm]	D [mm]	H [mm]
500-234-30	233	16,5	21	14,5	40	16
500-155-30	233	16,5	21	14,5	40	16
500-236-30	290	20	24,5	18	50	16
500-157-30	290	20	24,5	18	50	16

### Métrique

Surfaces de mesure en carbure pour les mesures ext.

Réf.	Capacité [mm]	Jauge profondeur	Molette de guidage	Sortie de données	Erreur Max Adm J MPE	Erreur Max Adm S MPE	Poids [g]	Prix € .H.T
500-233-30	0 - 150	Plate	●	●	±0,02 mm	±0,04 mm	168	302
500-154-30	0 - 150	Plate	●	●	±0,02 mm	±0,04 mm	168	341
500-235-30	0 - 200	Plate	●	●	±0,02 mm	±0,04 mm	194	355
500-156-30	0 - 200	Plate	●	●	±0,02 mm	±0,04 mm	194	394

Réf.	L [mm]	A [mm]	B [mm]	C [mm]	D [mm]	H [mm]
500-233-30	233	16,5	21	14,5	40	16
500-154-30	233	16,5	21	14,5	40	16
500-235-30	290	20	24,5	18	50	16
500-156-30	290	20	24,5	18	50	16

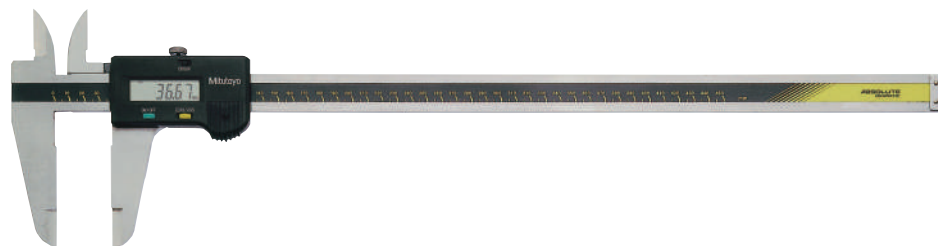


# Pied à coulisse ABSOLUTE Digimatic de grande capacité

## Série 500

- Appareil robuste de grande capacité.
- Avec sortie de données.

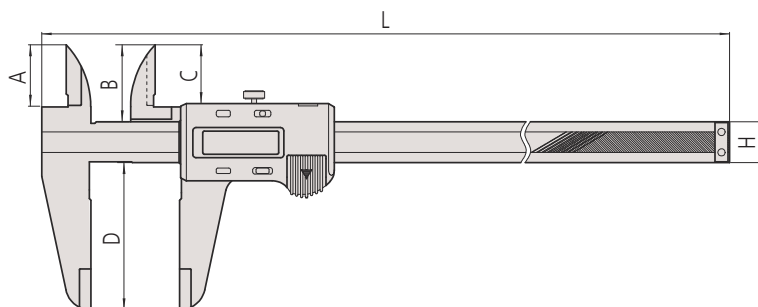
ABSOLUTE®



500-500-10

### Métrique

Réf.	Capacité [mm]	Erreur Max Adm J MPE	Erreur Max Adm S MPE	Poids [g]	L [mm]	A [mm]	B [mm]	C [mm]	D [mm]	H [mm]	Prix € H.T
500-500-10	0 - 450	±0,05 mm	±0,07 mm	1170	630	38	47	35,9	90	25	1.015
500-501-10	0 - 600	±0,05 mm	±0,07 mm	1350	780	38	47	35,9	90	25	1.106
500-502-10	0 - 1000	±0,07 mm	±0,09 mm	3300	1240	50	60	49,8	130	32	1.913



Fonctions	Série 500
Origine (ABS)	●
Marche/Arrêt	●
Alarme batterie faible	●
Sortie de données	●

### Caractéristiques

Résolution	0,01 mm
Temps de réponse max.	Illimité
Affichage	LCD; Hauteur de caractères 10 mm
Livré	En coffret ou étui, avec 1 pile
Durée de vie la pile	Approx. 20000 heures en utilisation normale

### Accessoires en option

Réf.	Description	Prix € H.T
959149	Câble SPC touche Data, 1M	48
959150	Câble SPC touche Data, 2M	57
06AFM380C	Câble SPC USB, 2m, avec bouton Data	124
02AZD730G	U-Wave-T, IP67, .	187
02AZD880G	U-Wave-T, buzzer, .	187
02AZD790C	Câble C U-Wave-T, touche Data	105
959143	Touche HOLD	36

### Accessoires de rechange

Réf.	Description	Prix € H.T
938882	1 pile SR-44	10

# Pied à coulisse ABSOLUTE Digimatic d'atelier

## Série 550

- Pied à coulisse équipé de becs arrondis pour les mesures intérieures.
- Avec sortie de données.



550-301-20/550-331-20

Série 550		550-203-10 / 550-207-10	550-301-20	550-331-20
<b>Fonctions</b>				
Origine (ABS)		●	●	●
PRESET (présélection) 2 valeurs		●	●	●
Marche/Arrêt		●	●	●
Extinction auto (20 min. sans utilisation)		●	●	●
Alarme batterie faible		●	●	●
Sortie de données		●	●	●

### Caractéristiques

Résolution	0,01 mm
Temps de réponse max.	Illimité
Affichage	LCD, hauteur de caractère: 9 mm (200 mm), 11 mm (300 mm), 10 mm (>300 mm)
Livré	En coffret avec 1 pile
OFFSET	10 mm (IP67 seulement)
Durée de vie la pile	Environ 5 ans, 3,5 ans (>300 mm)

### Accessoires en option

Réf.	Description	Prix € .H.T
959149	Câble SPC touche Data, 1M	48
959150	Câble SPC touche Data, 2M	57
06AFM380C	Câble SPC USB, 2m, avec bouton Data	124
02AZD880G	U-Wave-T, buzzer, .	187
02AZD730G	U-Wave-T, IP67, .	187
02AZD790C	Câble C U-Wave-T, touche Data	105
959143	Touche HOLD	36

### Accessoires en option pour modèle IP-67

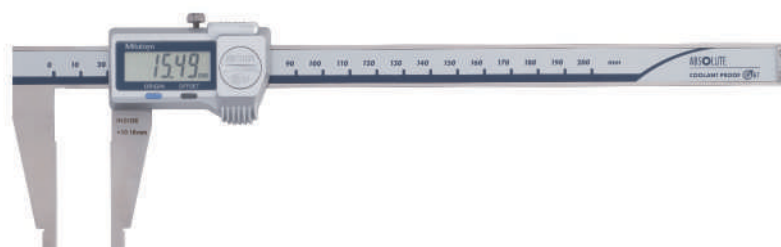
Réf.	Description	Prix € .H.T
05CZA624	Câble SPC touche Data, 1m	100
05CZA625	Câble SPC touche Data, 2m	107
264-620	U-Wave fit, IP67, Emetteur sans fil	185
264-621	U-Wave TC, type buzzer, Emetteur sans fil	185
264-624	U-Wave bluetooth, IP67, Emetteur sans fil	185
264-625	U-Wave bluetooth, Buzzer, Emetteur sans fil	185
02AZF310	Connecteur, U-Wave fit, Étanche	110

### Accessoires de rechange

Réf.	Description	Prix € .H.T
938882	1 pile SR-44	10



Avec système sans fil U-Wave fit (0-200 mm et 0-300 mm seulement)



550-301-20

### Métrique Modèle IP67

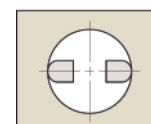
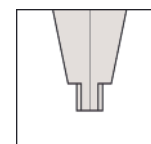
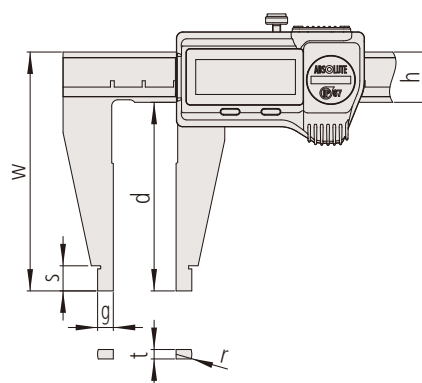
Réf.	Capacité [mm]	Mesure int. à partir de	Erreur Max Adm J MPE	Erreur Max Adm S MPE	Poids [g]	Prix € .H.T
550-301-20	0 - 200	10,1 mm	±0,03 mm	±0,03 mm	180	413
550-331-20	0 - 300	10,1 mm	±0,04 mm	±0,04 mm	365	550

Réf.	d [mm]	g [mm]	s [mm]	w [mm]	h [mm]	t [mm]	R [mm]
550-301-20	60	5	8	76	16	3	5
550-331-20	75	5	12	95	20	3,8	5

### Métrique Modèle qui n'est pas IP67

Réf.	Capacité [mm]	Mesure int. à partir de	Erreur Max Adm J MPE	Erreur Max Adm S MPE	Poids [g]	Prix € .H.T
550-203-10	0 - 450	20,1 mm	±0,05 mm	±0,05 mm	1110	758
550-205-10	0 - 600	20,1 mm	±0,05 mm	±0,05 mm	1290	864
550-207-10	0 - 1000	20,1 mm	±0,07 mm	±0,07 mm	3350	1.462

Réf.	d [mm]	g [mm]	s [mm]	w [mm]	h [mm]	t [mm]	R [mm]
550-203-10	100	10	18	125	25	6	10
550-205-10	100	10	18	125	25	6	10
550-207-10	140	10	24	172	32	8	10



Becs arrondis pour les mesures intérieures

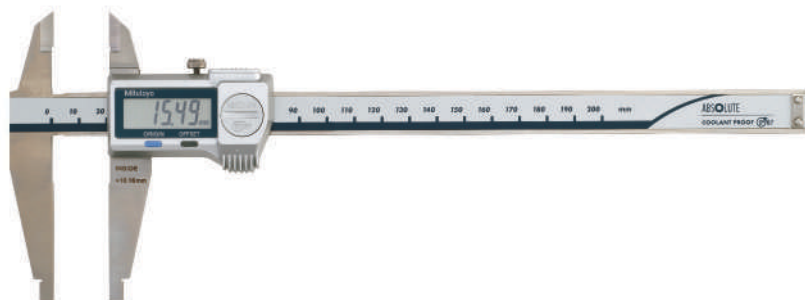
# Pied à coulisse ABSOLUTE Digimatic d'atelier à double becs

## Série 551

- Pied à coulisse équipé de becs supérieurs fins pour les mesures extérieures et de becs arrondis pour les mesures intérieures.
- Avec sortie de données.



551-301-20  
551-331-20



551-301-20

### Métrique Modèle IP67

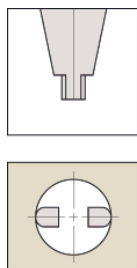
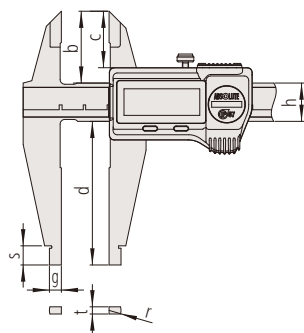
Réf.	Capacité [mm]	Mesure int. à partir de	Erreur Max Adm J MPE	Erreur Max Adm S MPE	Poids [g]	Prix € H.T
551-301-20	0 - 200	10,1 mm	±0,03 mm	±0,03 mm	190	451
551-331-20	0 - 300	10,1 mm	±0,04 mm	±0,04 mm	400	596

Réf.	b [mm]	c [mm]	d [mm]	g [mm]	s [mm]	h [mm]	t [mm]	R [mm]
551-301-20	30	23,6	60	5	8	16	3	5
551-331-20	40	32,2	90	5	10	20	3,8	5

### Métrique Modèle qui n'est pas IP67

Réf.	Capacité [mm]	Mesure int. à partir de	Erreur Max Adm J MPE	Erreur Max Adm S MPE	Poids [g]	Prix € H.T
551-204-10	0 - 500	20,1 mm	±0,06 mm	±0,06 mm	1060	960
551-206-10	0 - 750	20,1 mm	±0,06 mm	±0,06 mm	1410	1.314
551-207-10	0 - 1000	20,1 mm	±0,07 mm	±0,07 mm	3430	1.594

Réf.	b [mm]	c [mm]	d [mm]	g [mm]	s [mm]	h [mm]	t [mm]	R [mm]
551-204-10	56	44,9	150	10	18	25	6	10
551-206-10	56	44,9	150	10	18	25	6	10
551-207-10	56	43,8	150	10	20	32	8	10



Becs arrondis pour les mesures intérieures

Fonctions	Série 551			
	551-204-10 / 551-207-10	551-301-20	551-331-20	
Origine (ABS)	●	●	●	
PRESET (préselection) 2 valeurs				●
Marche/Arrêt	●			
Extinction auto (20 min. sans utilisation)		●	●	●
Alarme batterie faible		●	●	●
Sortie de données		●	●	●

### Caractéristiques

Résolution	0,01 mm
Temps de réponse max.	Illimité
Affichage	LCD, hauteur de caractère: 9 mm (200 mm), 11 mm (300 mm), 10 mm (>300 mm)
Livré	En coffret avec 1 pile
OFFSET	10 mm (IP67 seulement)
Durée de vie la pile	Environ 5 ans, 3,5 ans (>300 mm)

### Accessoires en option

Réf.	Description	Prix € H.T
959149	Câble SPC touche Data, 1M	48
959150	Câble SPC touche Data, 2M	57
06AFM380C	Câble SPC USB, 2m, avec bouton Data	124
02AZD880G	U-Wave-T, buzzer, .	187
02AZD730G	U-Wave-T, IP67, .	187
02AZD790C	Câble C U-Wave-T, touche Data	105
959143	Touche HOLD	36

### Accessoires en option pour modèle IP-67

Réf.	Description	Prix € H.T
05CZA625	Câble SPC touche Data, 2m	107
05CZA624	Câble SPC touche Data, 1m	100
264-620	U-Wave fit, IP67, Emetteur sans fil	185
264-621	U-Wave TC, type buzzer, Emetteur sans fil	185
264-624	U-Wave bluetooth, IP67, Emetteur sans fil	185
264-625	U-Wave bluetooth, Buzzer, Emetteur sans fil	185
02AZF310	Connecteur, U-Wave fit, Étanche	110

### Accessoires de rechange

Réf.	Description	Prix € H.T
938882	1 pile SR-44	10



# Pied à coulisse ABSOLUTE Digimatic fibre de carbone IP66

## Série 552

- La fabrication dans un alliage spécial (structure renforcée de fibre de carbone) permet un gain de poids de 50%.
- Lecture facile grâce aux grands caractères d'affichage.
- Avec sortie de données et fonction Preset pour définir son origine.



**ABSOLUTE®**  
**IP66**

Fonctions	Série 552
DATA/HOLD	●
Origine (ABS)	●
PRESET (présélection) 2 valeurs	●
Extinction auto (20 min. sans utilisation)	●
Alarme batterie faible	●
Sortie de données	●

### Caractéristiques

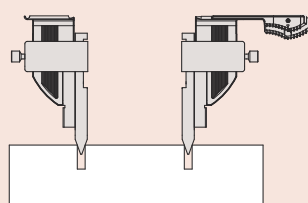
Résolution	0,01 mm
Temps de réponse max.	Illimité
Affichage	LCD, Hauteur de caractères 10 mm
Livré	En coffret avec 1 pile
OFFSET	20 mm
Durée de vie la pile	Approx. 5000 heures

### Accessoires en option

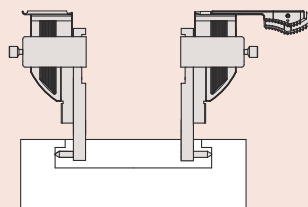
Réf.	Description	Prix € H.T
05CZA624	Câble SPC touche Data, 1m	100
05CZA625	Câble SPC touche Data, 2m	107
06AFM380A	Câble SPC USB, Digi / Digi2, touche Data IP	141
02AZD880G	U-Wave-T, buzzer, .	187
02AZD730G	U-Wave-T, IP67, .	187
02AZD790A	Câble A U-Wave-T, touche Data - IP	110
914055	BeCS centre à centre série 552, .	272
914057	Dispositif pour mesure de gorge sup. à 50 mm (la paire), .	312
914053	Fixation pour capacité 300-600 mm (la paire), .	209
914054	Fixation pour capacité 1000-2000 mm (la paire), .	214

### Accessoires de rechange

Réf.	Description	Prix € H.T
938882	1 pile SR-44	10



alésage centre à centre



mesure d'entraxe supérieur

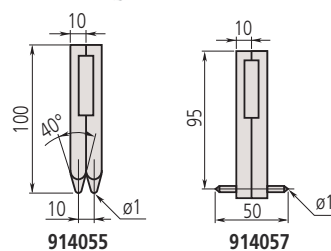
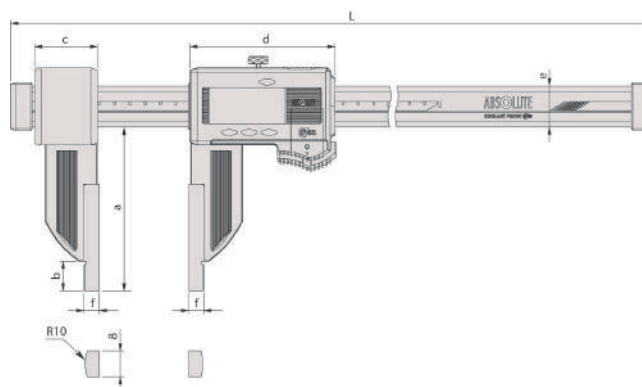


552-304-10

### Métrique

Réf.	Capacité [mm]	Mesure int. à partir de	Erreur Max Adm J MPE	Erreur Max Adm S MPE	Poids [g]	Prix € H.T
552-302-10	0 - 450	20,1 mm	±0,04 mm	±0,04 mm	715	1.152
552-303-10	0 - 600	20,1 mm	±0,04 mm	±0,04 mm	790	1.302
552-304-10	0 - 1000	20,1 mm	±0,05 mm	±0,05 mm	1760	1.901
552-305-10	0 - 1500	20,1 mm	±0,09 mm	±0,09 mm	2160	2.418
552-306-10	0 - 2000	20,1 mm	±0,12 mm	±0,12 mm	2560	3.090

Réf.	L [mm]	a [mm]	b [mm]	c [mm]	d [mm]	e [mm]	f [mm]
552-302-10	640	100	18	41,2	91,8	25	10
552-303-10	790	100	18	41,2	91,8	25	10
552-304-10	1230	150	24	62,8	113,8	32	10
552-305-10	1740	150	24	62,8	113,8	32	10
552-306-10	2250	150	24	62,8	113,8	32	10



914055

914057



914053



914054

# Pied à coulisse ABSOLUTE Digimatic fibre de carbone IP66 avec becs en céramique

Série 552

## Avec becs en céramique

- La fabrication dans un alliage spécial (structure renforcée de fibre de carbone) permet un gain de poids de 50%.
- Lecture facile grâce aux grands chiffres affichés.
- Avec sortie de données et fonction Preset pour définir son origine.

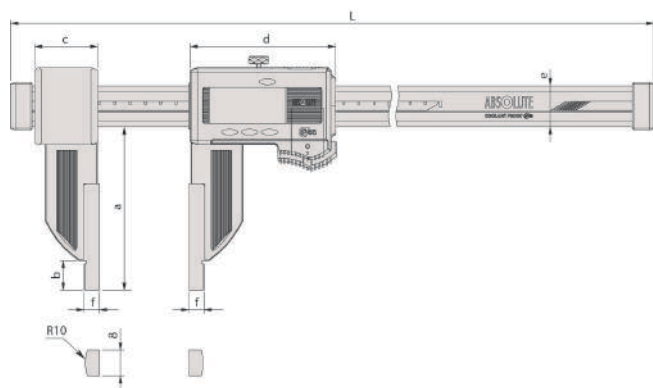


552-156-10

## Métrique

Réf.	Capacité [mm]	Mesure int. à partir de	Erreur Max Adm J MPE	Erreur Max Adm S MPE	Poids [g]	Prix € .H.T
552-155-10	0 - 450	20,1 mm	±0,04 mm	±0,04 mm	715	1.695
552-156-10	0 - 600	20,1 mm	±0,04 mm	±0,04 mm	790	1.838

Réf.	L [mm]	a [mm]	b [mm]	c [mm]	d [mm]	e [mm]	f [mm]
552-155-10	640	100	18	41,2	91,8	25	10
552-156-10	790	100	18	41,2	91,8	25	10



Fonctions	Série 552
DATA/HOLD	●
Origine (ABS)	●
PRESET (présélection) 2 valeurs	●
Extinction auto (20 min. sans utilisation)	●
Alarme batterie faible	●
Sortie de données	●

## Caractéristiques

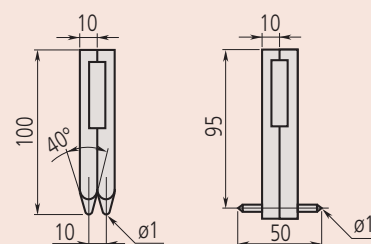
Résolution	0,01 mm
Temps de réponse max.	Illimité
Affichage	LCD, hauteur des caractères 10 mm
Livré	En coffret avec 1 pile
OFFSET	20 mm
Durée de vie la pile	Approx. 5000 heures

## Accessoires en option

Réf.	Description	Prix € .H.T
05CZA624	Câble SPC touche Data, 1m	100
05CZA625	Câble SPC touche Data, 2m	107
06AFM380A	Câble SPC USB, Digi / Digi2, touche Data IP	141
02AZD880G	U-Wave-T, buzzer, .	187
02AZD730G	U-Wave-T, IP67, .	187
02AZD790A	Câble A U-Wave-T, touche Data - IP	110
914055	Becs centre à centre série 552, .	272
914057	Dispositif pour mesure de gorge sup. à 50 mm (la paire), .	312
914053	Fixation pour capacité 300-600 mm (la paire), .	209

## Accessoires de rechange

Réf.	Description	Prix € .H.T
938882	1 pile SR-44	10



914055 (en acier)

914057 (en acier)



914053

# Pied à coulisse ABSOLUTE Digimatic fibre de carbone IP66 avec becs longs

## Série 552

### Modèle ultra-léger avec becs extra-long

- La fabrication dans un alliage spécial (structure renforcée de fibre de carbone) permet un gain de poids jusqu'à 50%.
- Excellente résistance à l'eau et à la poussière (IP 66).
- Lecture directe des mesures intérieures à partir de l'écran LCD.
- Modèle d'atelier à grande capacité et sortie de données.



Fonctions	Série 552
Origine (ABS)	●
PRESET (présélection) 2 valeurs	●
Extinction auto (20 min. sans utilisation)	●
Alarme batterie faible	●
Sortie de données	●

### Caractéristiques

Résolution	0,01 mm
Temps de réponse max.	Illimité
Affichage	LCD, hauteur des caractères 10 mm
Livré	En étui ou coffret avec 1 pile
OFFSET	20 mm
Durée de vie la pile	Approx. 5000 heures

### Accessoires en option

Réf.	Description	Prix € .H.T
05CZA624	Câble SPC touche Data, 1m	100
05CZA625	Câble SPC touche Data, 2m	107
06AFM380A	Câble SPC USB, Digi / Digi2, touche Data IP	141
02AZD880G	U-Wave-T, buzzer, .	187
02AZD730G	U-Wave-T, IP67, .	187
02AZD790A	Câble A U-Wave-T, touche Data - IP	110

### Accessoires de rechange

Réf.	Description	Prix € .H.T
938882	1 pile SR-44	10

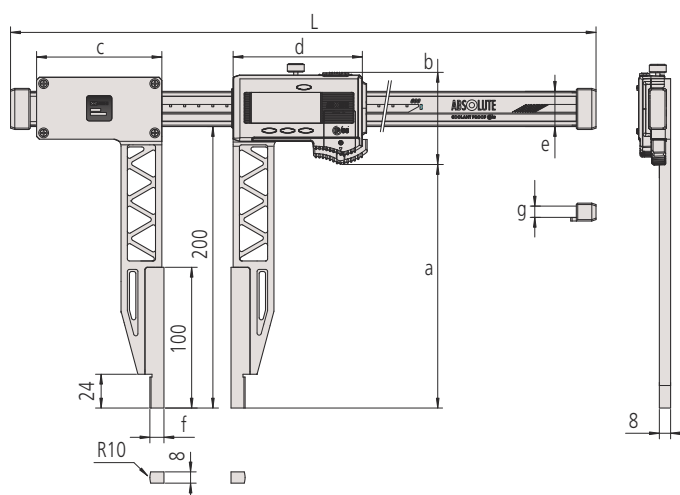
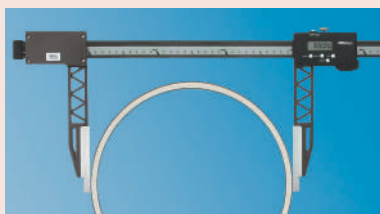


552-151-10

### Métrique

Réf.	Capacité [mm]	Mesure int. à partir de	Erreur Max Adm J MPE	Erreur Max Adm S MPE	Poids [g]	Prix € .H.T
552-150-10	0 - 450	20,1 mm	±0,06 mm	±0,06 mm	1215	1.695
552-151-10	0 - 600	20,1 mm	±0,06 mm	±0,06 mm	1290	1.838
552-152-10	0 - 1000	20,1 mm	±0,07 mm	±0,07 mm	2090	2.386
552-153-10	0 - 1500	20,1 mm	±0,11 mm	±0,11 mm	2490	3.118
552-154-10	0 - 2000	20,1 mm	±0,14 mm	±0,14 mm	2890	3.922

Réf.	L [mm]	a [mm]	b [mm]	c [mm]	d [mm]	e [mm]	f [mm]	g [mm]
552-150-10	680	173	65,5	89	91,8	25	10	8
552-151-10	830	173	65,5	89	91,8	25	10	8
552-152-10	1280	170,5	73	110	113,8	32	10	12
552-153-10	1790	170,5	73	110	113,8	32	10	12
552-154-10	2300	170,5	73	110	113,8	32	10	12



# Pied à coulisse ABSOLUTE Digimatic fibre de carbone IP66 avec becs interchangeables

## Pied à coulisse carbone Série 552

### Becs de mesure interchangeables en option

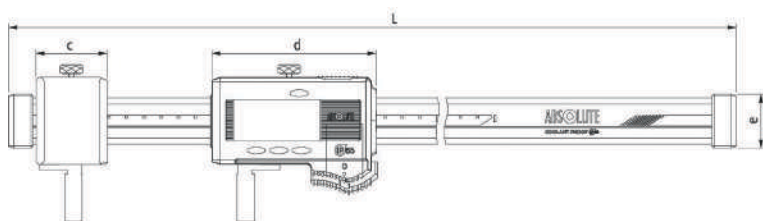
- La fabrication dans un alliage spécial (structure renforcée de fibre de carbone) permet un gain de poids jusqu'à 50%.
- Lecture facile grâce aux grands chiffres affichés.
- Déplacement possible des becs dans les deux sens.
- Modèle d'atelier à grande capacité et sortie de données.
- **Becs en option voir les références 07CZA056/057/044/058/055**



552-182-10  
avec becs interchangeables (en option)

### Métrique

Réf.	Capacité [mm]	Erreur Max Adm J MPE	Poids [g]	Prix € H.T
552-181-10	0 - 450	±0,04 mm	650	1.325
552-182-10	0 - 600	±0,04 mm	725	1.486
552-183-10	0 - 1000	±0,05 mm	1480	2.187
552-184-10	0 - 1500	±0,09 mm	1880	2.811
552-185-10	0 - 2000	±0,12 mm	2280	3.547



Réf.	L (mm)	c (mm)	d (mm)	e (mm)
552-181-10	640	41,2	91,8	25
552-182-10	790	41,2	91,8	25
552-183-10	1230	62,8	113,8	32
552-184-10	1740	62,8	113,8	32
552-185-10	2250	62,8	113,8	32

Fonctions	Pied à coulisse carbone Série 552
Origine (ABS)	●
PRESET (présélection) 2 valeurs	●
Extinction auto (20 min. sans utilisation)	●
Alarme batterie faible	●
Sortie de données	●

### Caractéristiques

Résolution	0,01 mm
Temps de réponse max.	Illimité
Affichage	LCD, hauteur de caractères 10 mm
Livré	En coffret, incluant 1 pile, étriers (2 pcs.)
OFFSET	20 mm
Durée de vie la pile	Approx. 5000 heures

### Accessoires standards

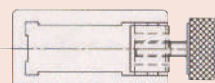
Réf.	Description
05GZA033	Etrier, .

### Accessoires en option

Réf.	Description	Prix € H.T
05CZA624	Câble SPC touche Data, 1m	100
05CZA625	Câble SPC touche Data, 2m	107
06AFM380A	Câble SPC USB, Digi / Digi2, touche Data IP	141
02AZD880G	U-Wave-T, buzzer, .	187
02AZD730G	U-Wave-T, IP67, .	187
02AZD790A	Câble A U-Wave-T, touche Data - IP	110

### Accessoires de rechange

Réf.	Description	Prix € H.T
938882	1 pile SR-44	10

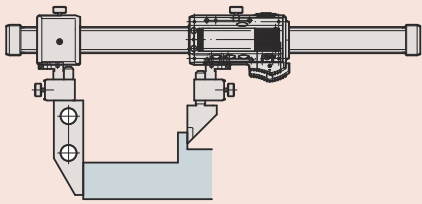


05GZA033

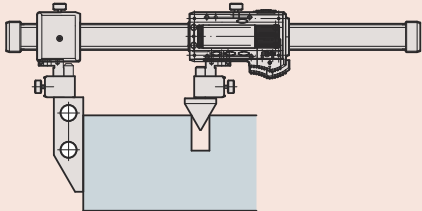
# Pied à coulisse ABSOLUTE Digimatic fibre de carbone IP66 avec becs interchangeables

Pied à coulisse carbone Série 552

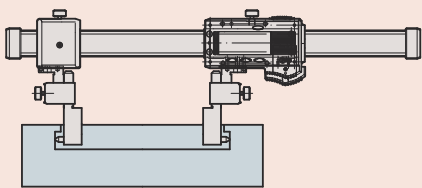
Becs de mesure interchangeables (en option)



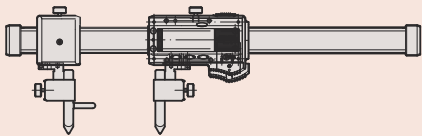
Touche plate + touche en pointe



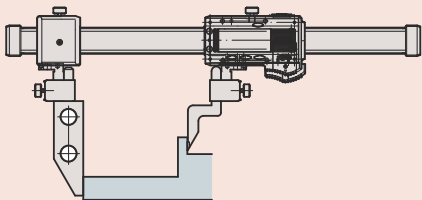
Touche plate + touche conique



Touche de mesure intérieure



Touche conique et de traçage



Touche plate + pointe à tracer



07CZA056



07CZA057



07CZA044



07CZA058



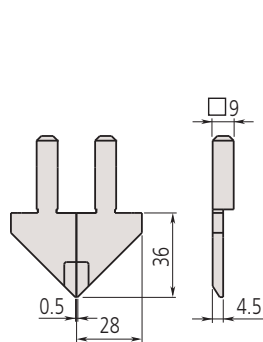
07CZA055



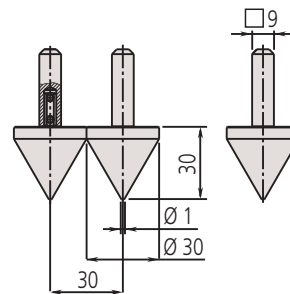
07GZA000.

## Métrique

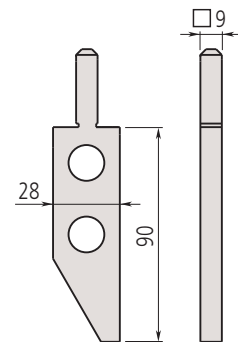
Réf.	Modèle	Poids [g]	Prix €.H.T
07CZA056	Touche en pointe (paire)	90,6	364
07CZA057	Touche conique (paire)	119,6	445
07CZA044	Touche plate (1 touche)	191,3	316
07CZA058	Touche de mesure intérieure (paire)	98,8	420
07CZA055	Touche conique et de traçage (paire)	63,2	391
07GZA000.	Pointe à tracer (1 pointe)	120	69



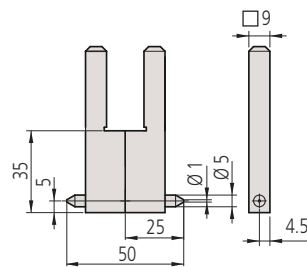
Modèle standard



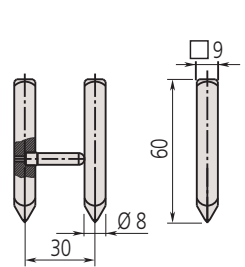
Touche conique



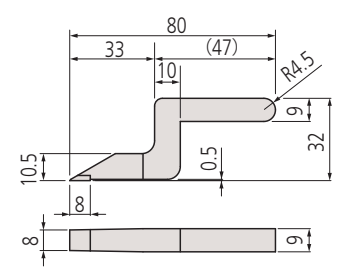
Touche plate



Touche de mesure intérieure



Touche conique et de traçage



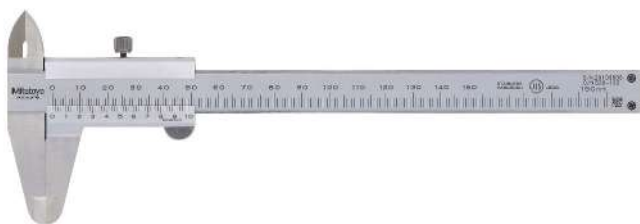
Pointe à tracer (1 pointe)



# Pied à coulisse à vernier

## Série 530

- Règle et coulisseau en acier trempé inoxydable. Règle et verniers chromés mats.
- Surfaces de mesure int./ext. en pointes pour la mesure des petites cannelures et des trous.



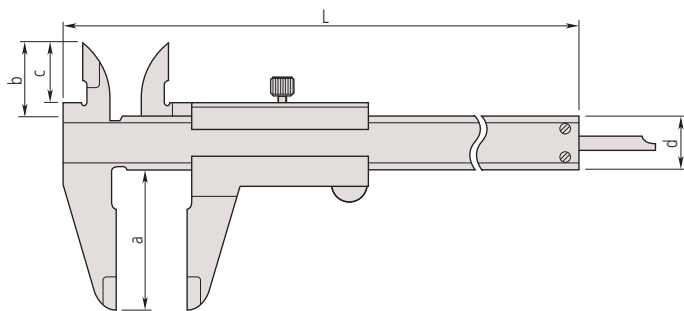
530-122

### Métrique

Réf.	Capacité [mm]	Lecture	Jauge profondeur	Erreur Max Adm J MPE	Erreur Max Adm S MPE	Poids [g]	L [mm]	a [mm]	b [mm]	c [mm]	d [mm]	Prix € H.T
530-122	0 - 150	0,02 mm	plate	±0,03 mm	±0,05 mm	143	229	40	21	17	16	46
530-123	0 - 200	0,02 mm	plate	±0,03 mm	±0,05 mm	180	288	50	24,5	20,5	16	75
530-124	0 - 300	0,02 mm	plate	±0,04 mm	±0,06 mm	355	404	64	27,5	22	20	229
530-100	0 - 100	0,05 mm	∅ 1,9 mm	±0,05 mm	±0,07 mm	128	182	40	21,5	17	16	63
530-102	0 - 150	0,05 mm	∅ 1,9 mm	±0,05 mm	±0,07 mm	144	229	40	21	17	16	59
530-101	0 - 150	0,05 mm	plate	±0,05 mm	±0,07 mm	143	229	40	21	17	16	38
530-108	0 - 200	0,05 mm	plate	±0,05 mm	±0,07 mm	180	288	50	24,5	20,5	16	94
530-109	0 - 300	0,05 mm	plate	±0,08 mm	±0,1 mm	355	404	64	27,5	22	20	224
530-501	0 - 600	0,05 mm	sans	±0,1 mm	±0,12 mm	1300	780	90	47	38	25	692
530-502	0 - 1000	0,05 mm	sans	±0,15 mm	±0,17 mm	3300	1240	130	60	50	32	1.342

### Métrique/Inch

Réf.	Capacité ["]	Capacité [mm]	Lecture	Jauge profondeur	Erreur Max Adm J MPE	Erreur Max Adm S MPE	Poids [g]	L [mm]	a [mm]	b [mm]	c [mm]	d [mm]	Prix € H.T
530-312	0 - 6	0 - 150	0,02 mm/ 0,001"	plate	±0,03 mm	±0,05 mm	143	229	40	21	17	16	71
530-118	0 - 8	0 - 200	0,02 mm-0,001"	plate	±0,03 mm	±0,05 mm	180	288	50	24,5	20,5	16	101
530-119	0 - 12	0 - 300	0,02 mm-0,001"	plate	±0,04 mm	±0,06 mm	355	404	64	27,5	22	20	249
530-104	0 - 6	0 - 150	0,05 mm/ 1/128"	plate	±0,05 mm	±0,07 mm	143	229	40	21	17	16	39
530-316	0 - 6	0 - 150	0,05 mm/ 1/128"	plate	±0,05 mm	±0,07 mm	145	229	40	21	17	16	66
530-114	0 - 8	0 - 200	0,05 mm/ 1/128"	plate	±0,05 mm	±0,07 mm	180	288	50	24,5	20,5	16	94
530-115	0 - 12	0 - 300	0,05 mm/ 1/128"	plate	±0,08 mm	±0,1 mm	355	404	64	27,5	22	20	224

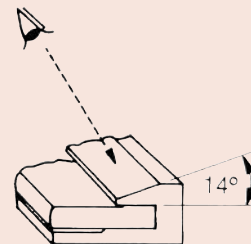


## Caractéristiques

Livré Dans une boîte

## Accessoires en option

Réf.	Description	Prix € H.T
050083-10	Embase, long. 75 mm, pour pied à coulisse 200 mm max	60
050084-10	Embase long. 100mm, pour pied à coulisse 200 mm max	67
050085-10	Embase long. 125mm, pour modèle 300 mm	74



Lecture facile grâce à l'angle de vision de 14° sur la graduation du vernier

Metr. ISO-Gew			
Nenn est. extr. φ mm	Stg. Passo mm	Kern fond int. nucleo φ mm	Bohr trap meche broca φ mm
3	0,5	2,46	2,5
4	0,7	3,24	3,3
5	0,8	4,13	4,2
6	1	4,92	5
8	1,25	6,65	6,8
10	1,5	8,38	8,5
12	1,75	10,11	10,2
16	2	13,84	14
20	2,5	17,29	17,5
Whitworth			
φ in.	Gg/in.	φ mm	φ mm
1/4	20	4,72	5,0
5/16	18	6,13	6,4
3/8	16	7,49	7,7
1/2	12	9,99	10,25
5/8	11	12,92	13,25
3/4	10	15,8	16,25
7/8	9	18,61	19
1	8	21,34	21,75
101995			

530-316 seulement

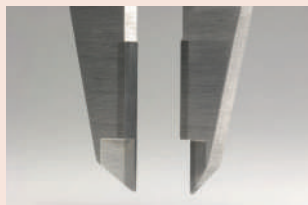
# Pied à coulisse à vernier avec becs en carbure

## Caractéristiques

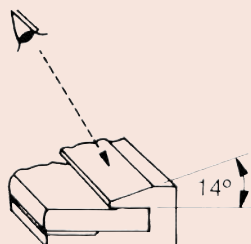
Livré  Dans une boîte

## Accessoires en option

Réf.	Description	Prix €.H.T
050083-10	Embase long. 75 mm, pour pied à coulisse 200 mm max	60
050084-10	Embase long. 100mm, pour pied à coulisse 200 mm max	67
050085-10	Embase long. 125mm, pour modèle 300 mm	74



Surfaces de mesure en carbure



Lecture facile grâce à l'angle de vision de 14° sur la graduation du vernier

## Série 530

### Avec surfaces de mesure en carbure

- Règle et coulisseau en acier trempé inoxydable.
- Règle et verniers chromés mats.



530-320

### Métrique

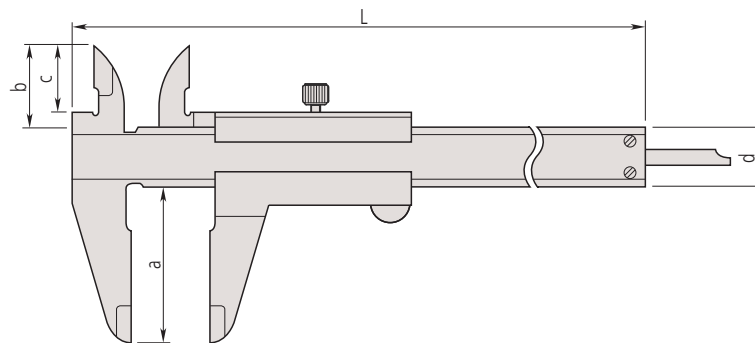
Surfaces de mesure en carbure pour les mesures ext./int.

Réf.	Capacité [mm]	Lecture	Jauge profondeur	Erreur Max Adm J MPE	Erreur Max Adm S MPE	Poids [g]	L [mm]	a [mm]	b [mm]	c [mm]	d [mm]	Prix €.H.T
530-335	0 - 150	0,05 mm	plate	±0,05 mm	±0,07 mm	145	229	40	21	17	16	230

### Métrique

Surfaces de mesure en carbure pour les mesures ext.

Réf.	Capacité [mm]	Lecture	Jauge profondeur	Erreur Max Adm J MPE	Erreur Max Adm S MPE	Poids [g]	L [mm]	a [mm]	b [mm]	c [mm]	d [mm]	Prix €.H.T
530-320	0 - 150	0,05 mm	plate	±0,05 mm	±0,07 mm	145	229	40	21	17	16	146
530-321	0 - 200	0,05 mm	plate	±0,05 mm	±0,07 mm	181	288	50	24,5	20,5	16	187
530-322	0 - 300	0,05 mm	plate	±0,08 mm	±0,1 mm	355	404	64	27,5	22	20	403



# Pied à coulisse à vernier autobloquant

## Série 531

- Surfaces de mesure rodées. Règle et coulisseau en acier trempé inoxydable.



531-122

### Métrique

Réf.	Capacité [mm]	Lecture	Jauge profondeur	Erreur Max Adm J MPE	Erreur Max Adm S MPE	Poids [g]	L [mm]	a [mm]	b [mm]	c [mm]	d [mm]	Prix € H.T
531-101	0 - 150	0,05mm	plate	±0,05 mm	±0,07 mm	142	229	40	21,5	17	16	53
531-102	0 - 200	0,05mm	plate	±0,05 mm	±0,07 mm	175	288	50	25	20,5	16	110
531-103	0 - 300	0,05mm	plate	±0,08 mm	±0,1 mm	360	403	64	27,5	22	20	245

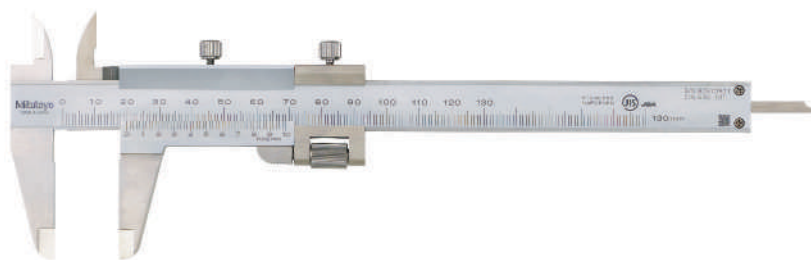
### Métrique/Inch

Réf.	Capacité ["]	Capacité [mm]	Lecture	Jauge profondeur	Erreur Max Adm J MPE	Erreur Max Adm S MPE	Poids [g]	L [mm]	a [mm]	b [mm]	c [mm]	d [mm]	Prix € H.T
531-122	0 - 6	0 - 150	0,05mm-1/128"	plate	±0,05 mm	±0,07 mm	142	229	40	21,5	17	16	47
531-108	0 - 8	0 - 200	0,05mm-1/128"	plate	±0,05 mm	±0,07 mm	175	288	50	25	20,5	16	110
531-109	0 - 12	0 - 300	0,05mm-1/128"	plate	±0,08 mm	±0,1 mm	360	403	64	27,5	22	20	245

# Pied à coulisse à vernier avec réglage fin

## Série 532

- Surfaces de mesure int/ext en pointe pour la mesure de cannelures et trous.



532-101

### Métrique

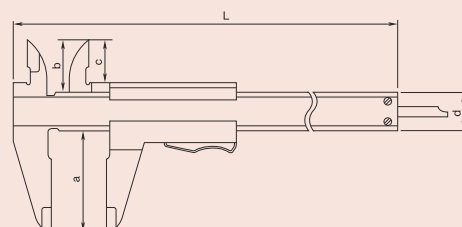
Réf.	Capacité [mm]	Lecture	Jauge profondeur	Erreur Max Adm J MPE	Erreur Max Adm S MPE	Poids [g]	L [mm]	a [mm]	b [mm]	c [mm]	d [mm]	Prix € H.T
532-101	0 - 130	0,02 mm	plate	±0,03 mm	±0,05 mm	165	229	40	21,5	17	16	111
532-102	0 - 180	0,02 mm	plate	±0,03 mm	±0,05 mm	202	288	50	25	20,5	16	141
532-103	0 - 280	0,02 mm	plate	±0,04 mm	±0,06 mm	395	403	64	27,5	22	20	321

### Caractéristiques

Livré  Dans une boîte

### Accessoires en option

Réf.	Description	Prix € H.T
050083-10	Embase, long. 75 mm, pour pied à coulisse 200 mm max	60
050084-10	Embase long. 100mm, pour pied à coulisse 200 mm max	67
050085-10	Embase long. 125mm, pour modèle 300 mm	74

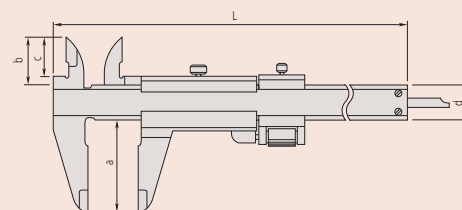


### Caractéristiques

Livré  Dans une boîte

### Accessoires en option

Réf.	Description	Prix € H.T
050083-10	Embase, long. 75 mm, pour pied à coulisse 200 mm max	60
050084-10	Embase long. 100mm, pour pied à coulisse 200 mm max	67
050085-10	Embase long. 125mm, pour modèle 300 mm	74



# Pied à coulisse à montre

## Pied à coulisse à montre (Jaune) Série 505

- Glissement optimal et protection contre les chocs
- Fond jaune facilitant la lecture

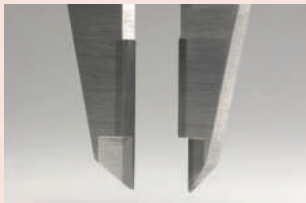


### Caractéristiques

Livré  Dans un coffret

### Accessoires en option

Réf.	Description	Prix € .H.T
050083-10	Embase long. 75 mm, pour pied à coulisse 200 mm max	60
050084-10	Embase long. 100mm, pour pied à coulisse 200 mm max	67
050085-10	Embase long. 125mm, pour modèle 300 mm	74



Becs carbure  
505-734 (extérieur)



505-735  
(intérieur et extérieur)



505-730



505-732

### Métrique

Réf.	Capacité [mm]	Lecture	Jauge profondeur	Erreur Max Adm J MPE	Erreur Max Adm S MPE	Poids [g]	L [mm]	a [mm]	b [mm]	c [mm]	d [mm]	Prix € .H.T
505-730	0 - 150	0,02 mm 2 mm/rev	plate	±0,03 mm	±0,05 mm	175	231	40	21	16,5	16	122
505-732	0 - 150	0,01 mm, 1 mm/rev	plate	±0,02 mm	±0,04 mm	176	231	40	21	16,5	16	140
505-731	0 - 200	0,02 mm 2 mm/rev	plate	±0,03 mm	±0,05 mm	185	288	50	24,5	20	16	245
505-733	0 - 200	0,01 mm, 1 mm/rev	plate	±0,03 mm	±0,05 mm	186	288	50	24,5	20	16	264
505-745	0 - 300	0,02 mm, 2 mm/rev	plate	±0,04 mm	±0,06 mm	370	404	64	27,5	22	20	368

### Métrique

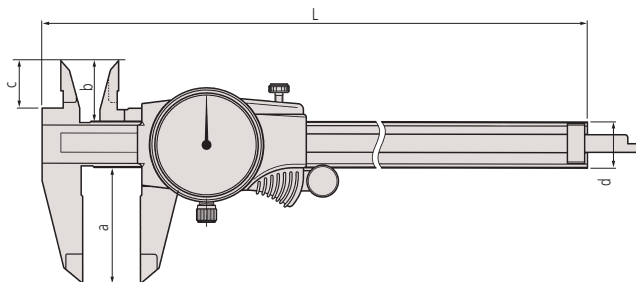
Becs en carbure pour mesure extérieure/intérieure

Réf.	Capacité [mm]	Lecture	Jauge profondeur	Erreur Max Adm J MPE	Erreur Max Adm S MPE	Poids [g]	L [mm]	a [mm]	b [mm]	c [mm]	d [mm]	Prix € .H.T
505-735	0 - 150	0,02 mm, 2mm/rev	plate	±0,03 mm	±0,05 mm	175	231	40	21	16,5	16	425

### Métrique

Becs en carbure pour mesure extérieure

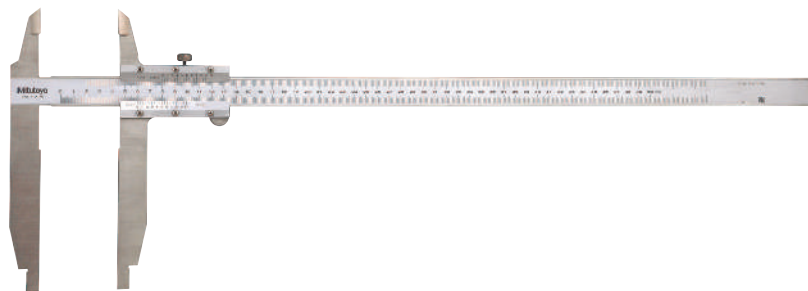
Réf.	Capacité [mm]	Lecture	Jauge profondeur	Erreur Max Adm J MPE	Erreur Max Adm S MPE	Poids [g]	L [mm]	a [mm]	b [mm]	c [mm]	d [mm]	Prix € .H.T
505-734	0 - 150	0,02 mm 2 mm/rev	plate	±0,03 mm	±0,05 mm	175	231	40	21	16,5	16	351



# Pied à coulisse à vernier d'atelier à double becs

## Série 533

- Le vernier décalé supérieur permet une lecture directe des mesures intérieures sans addition de l'épaisseur des becs.
- Becs arrondis pour les mesures intérieures, becs en lame pour les mesures extérieures.
- Règle et vernier chromés mat. Règle et coulisseau en acier trempé inoxydable.
- Surfaces de mesure rodées.



533-404  
Sans réglage fin

### Métrique avec réglage fin

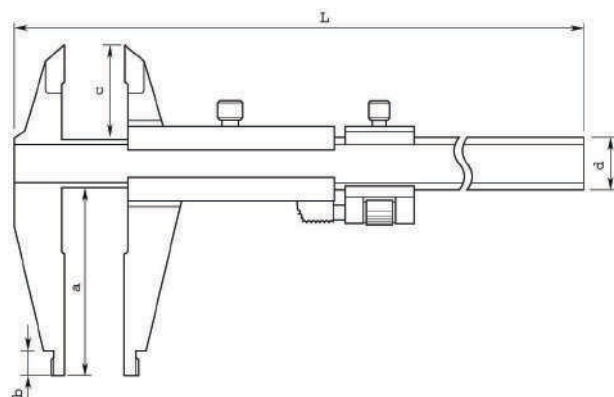
Réf.	Capacité [mm]	Lecture	Mesure int. à partir de	Erreur Max Adm J MPE	Erreur Max Adm S MPE	Poids [g]	Prix € H.T
533-504	0 - 500	0,02 mm	20,1 mm	±0,05 mm	±0,05 mm	1250	784
533-505	0 - 750	0,02 mm	20,1 mm	±0,07 mm	±0,07 mm	1550	1.081
533-506	0 - 1000	0,02 mm	20,1 mm	±0,08 mm	±0,08 mm	3450	1.301

Réf.	L [mm]	a [mm]	b [mm]	c [mm]	d [mm]
533-504	680	150	15	56	25
533-505	963	150	15	56	25
533-506	1230	150	20	56	32

### Métrique Sans réglage fin

Réf.	Capacité [mm]	Lecture	Mesure int. à partir de	Erreur Max Adm J MPE	Erreur Max Adm S MPE	Poids [g]	Prix € H.T
533-404	0 - 500	0,05 mm	20,1 mm	±0,1 mm	±0,1 mm	1200	764
533-405	0 - 750	0,05 mm	20,1 mm	±0,12 mm	±0,12 mm	1500	1.034
533-406	0 - 1000	0,05 mm	20,1 mm	±0,15 mm	±0,15 mm	3300	1.250

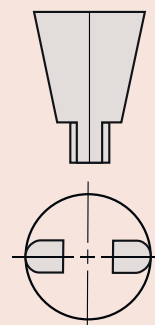
Réf.	L [mm]	a [mm]	b [mm]	c [mm]	d [mm]
533-404	680	150	15	56	25
533-405	963	150	15	56	25
533-406	1230	150	20	56	32



## Caractéristiques

Livré

Dans une boîte



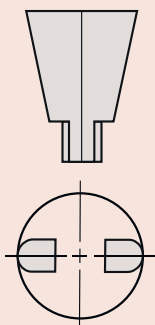
Becs arrondis pour les mesures intérieures



## Caractéristiques

Livré

Dans une boîte



Becs arrondis pour les mesures intérieures

# Pied à coulisse à vernier d'atelier

## Série 160

### Avec ou sans réglage fin

- Le vernier décalé supérieur permet une lecture directe des mesures intérieures sans addition de l'épaisseur des becs.
- Règle et coulisseau en acier trempé inoxydable. Règle et vernier chromés mats.
- Surfaces de mesure rodées. Becs renforcés.



160-127



160-101

### Métrique avec réglage fin

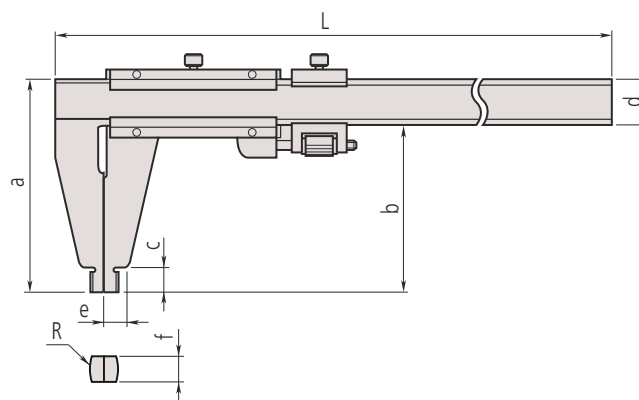
Réf.	Capacité [mm]	Lecture	Mesure int. à partir de	Erreur Max Adm J MPE	Erreur Max Adm S MPE	Poids [g]	Prix € H.T
160-127	0 - 300	0,02 mm	10,1 mm	±0,04 mm	±0,04 mm	450	412
160-128	0 - 450	0,02 mm	20,1 mm	±0,05 mm	±0,05 mm	1200	655
160-101	0 - 600	0,02 mm	20,1 mm	±0,05 mm	±0,05 mm	1400	745
160-104	0 - 1000	0,02 mm	20,1 mm	±0,07 mm	±0,07 mm	3500	1.370

Réf.	L [mm]	a [mm]	b [mm]	c [mm]	d [mm]	e [mm]	f [mm]	R [mm]
160-127	445	95	75	12	20	10	38	5
160-128	630	125	100	18	25	14,8	6	10
160-101	780	125	100	18	25	14,8	6	10
160-104	1240	172	140	24	32	17	8	10

### Métrique Sans réglage fin

Réf.	Capacité [mm]	Lecture	Mesure int. à partir de	Erreur Max Adm J MPE	Erreur Max Adm S MPE	Poids [g]	Prix € H.T
160-130	0 - 450	0,05 mm	20,1 mm	±0,1 mm	±0,1 mm	1100	678
160-131	0 - 600	0,05 mm	20,1 mm	±0,1 mm	±0,1 mm	1300	745
160-132	0 - 1000	0,05 mm	20,1 mm	±0,15 mm	±0,15 mm	3300	1.370

Réf.	L [mm]	a [mm]	b [mm]	c [mm]	d [mm]	e [mm]	f [mm]	R [mm]
160-130	630	125	100	18	25	14,8	6	10
160-131	780	125	100	18	25	14,8	6	10
160-132	1240	172	140	24	32	17	8	10

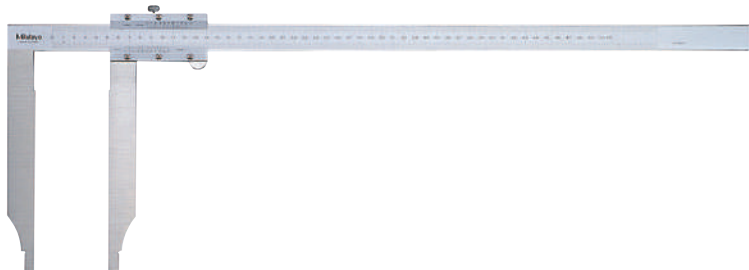


# Pied à coulisse à vernier d'atelier avec becs longs

Série 534

Avec ou sans réglage fin

- Règle et vernier chromés mats. Règle et coulisseau en acier trempé inoxydable.
- Surfaces de mesure rodées. Becs renforcés.



534-110

Métrique avec réglage fin

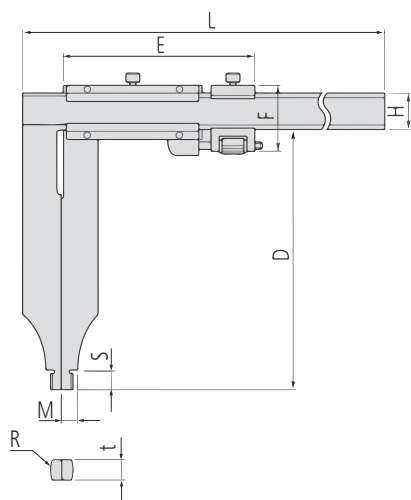
Réf.	Capacité [mm]	Lecture	Mesure int. à partir de	Erreur Max Adm J MPE	Erreur Max Adm S MPE	Poids [g]	Prix € H.T
534-113	0 - 300	0,02 mm	10,1 mm	±0,04 mm	±0,04 mm	460	370
534-114	0 - 500	0,02 mm	20,1 mm	±0,06 mm	±0,06 mm	1500	871
534-115	0 - 750	0,02 mm	20,1 mm	±0,08 mm	±0,08 mm	2900	1.122
534-116	0 - 1000	0,02 mm	20,1 mm	±0,1 mm	±0,1 mm	3500	1.462

Réf.	L [mm]	D [mm]	E [mm]	F [mm]	H [mm]	R [mm]	M [mm]	S [mm]	t [mm]
534-113	445	90	76,6	38	20	5	7	12	3,8
534-114	682	200	89	51	25	10	12	18,5	6
534-115	995	200	150	62,5	32	10	12	18,5	6
534-116	1230	200	150	62,5	32	10	12	18,5	8

Métrique Sans réglage fin

Réf.	Capacité [mm]	Lecture	Mesure int. à partir de	Erreur Max Adm J MPE	Erreur Max Adm S MPE	Poids [g]	Prix € H.T
534-109	0 - 300	0,05 mm	10,1 mm	±0,07 mm	±0,07 mm	400	352
534-110	0 - 500	0,05 mm	20,1 mm	±0,13 mm	±0,13 mm	1400	828

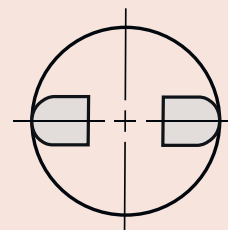
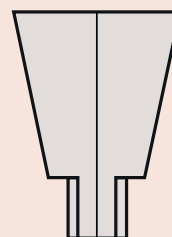
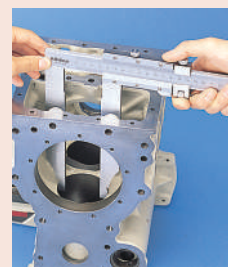
Réf.	L [mm]	D [mm]	E [mm]	H [mm]	R [mm]	M [mm]	S [mm]	t [mm]
534-109	445	90	76,5	20	5	7	12	3,8
534-110	682	200	89	25	10	12	18,5	6



Caractéristiques

Livré

Dans une boîte



Becs arrondis pour les mesures intérieures

# Pied à coulisse ABSOLUTE Digimatic à pression de mesure constante

ABSOLUTE®

## Pied à coulisse Digimatic (Série 573)

Ces pieds à coulisse Digimatic sont dotés d'une cellule dynamométrique pour vous permettre de mesurer des pièces élastiques.

- Compte tenu de leur faible force de mesure constante, ces pieds à coulisse constituent l'instrument idéal pour la mesure de pièces élastiques, comme les pièces en plastique et en caoutchouc, que les pieds à coulisse standard ne permettent pas de mesurer avec précision.
- Ces instruments sont désormais équipés du même type de codeur à induction AOS (Advanced Onsite Sensor) utilisé dans les pieds à coulisse haut de gamme ABS étanches aux liquides de refroidissement.
- Grâce au codeur ABS à induction électromagnétique, ce pied à coulisse peut être utilisé sans avoir à se soucier de la contamination de la surface de la règle pendant les mesures. Le signal de détection n'est pas affecté par la saleté (eau, huile, etc.) sur la surface de la règle.
- Hauteur des caractères : 9 mm (afficheur LCD à contraste élevé pour un plus grand confort de lecture)
- Avec le codeur ABS (ABSOLUTE), il n'est plus nécessaire de régler l'origine à chaque mise en marche et il n'y a plus de limite à la vitesse de réponse.
- Durée de vie des piles extra-longue

Fonctions	Pied à coulisse Digimatic (Série 573)
Origine (ABS)	●
Marche/Arrêt	●
Changement ZERO / ABS	●
Alarme batterie faible	●
Sortie de données	●

### Caractéristiques

Résolution	0,01 mm
Temps de réponse max.	Illimité
Force mesure	0,5-1 N
Retraction du bec	0,3 mm
Affichage	LCD, hauteur des caractères 9 mm
Livré	En coffret avec 1 pile
Durée de vie la pile	Environ 18000 heures

### Accessoires en option

Réf.	Description	Prix € H.T
959149	Câble SPC touche Data, 1M	48
959150	Câble SPC touche Data, 2M	57
06AFM380C	Câble SPC USB, 2m, avec bouton Data	124
264-620	U-Wave fit, IP67, Emetteur sans fil	185
264-621	U-Wave TC, type buzzer, Emetteur sans fil	185
264-624	U-Wave bluetooth, IP67, Emetteur sans fil	185
264-625	U-Wave bluetooth, Buzzer, Emetteur sans fil	185
02AZF300	Connecteur, U-Wave fit, Type standard	105
959143	Touche HOLD	36

### Accessoires de rechange

Réf.	Description	Prix € H.T
938882	1 pile SR-44	10



573-191-30

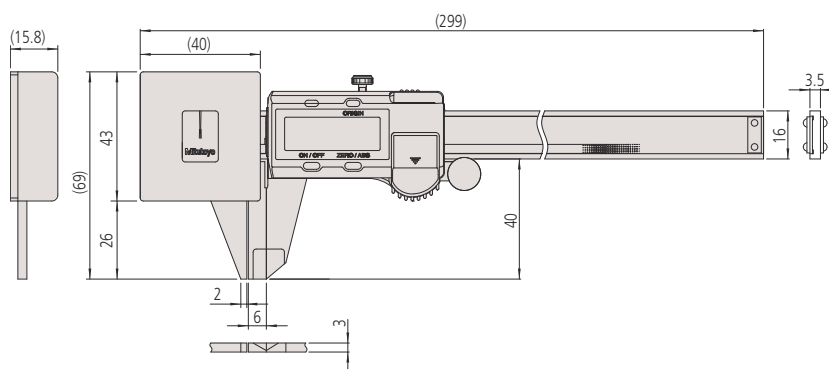
### Métrique

Réf.	Capacité [mm]	Erreur Max Adm J MPE	Poids [g]	Prix € H.T
573-191-30	0 - 180	±0,05 mm	253	1.091



### Procédure de mesure

Pour garantir une force de mesure faible de façon constante, les mesures ne doivent être prises que lorsque l'aiguille se trouve entre les deux lignes repères.



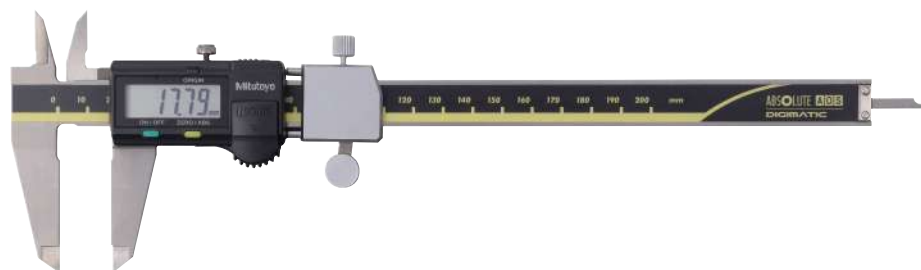
# Pied à coulisse ABSOLUTE Digimatic type passamètre

## Pied à coulisse Digimatic (Série 573)

Le pied à coulisse ABSOLUTE Digimatic type passamètre est doté d'un mécanisme à ressort qui permet une analyse de tolérance (OK/H.T.) rapide et efficace pour les pièces produites en série.

- Ces instruments sont désormais équipés du même type de codeur à induction AOS (Advanced Onsite Sensor) utilisé dans les pieds à coulisse haut de gamme ABS étanches aux liquides de refroidissement.
- Grâce au codeur ABS à induction électromagnétique, ce pied à coulisse peut être utilisé sans avoir à se soucier de la contamination de la surface de la règle pendant les mesures. Le signal de détection n'est pas affecté par la saleté (eau, huile, etc.) sur la surface de la règle.
- Le coulisseau offre un glissement fluide, un fonctionnement stable et un grand confort d'utilisation.
- Hauteur des caractères : 9 mm (afficheur LCD à contraste élevé pour un plus grand confort de lecture)
- Avec le codeur ABS (ABSOLUTE), il n'est plus nécessaire de régler l'origine à chaque mise en marche et il n'y a plus de limite à la vitesse de réponse.
- Durée de vie des piles extra-longue

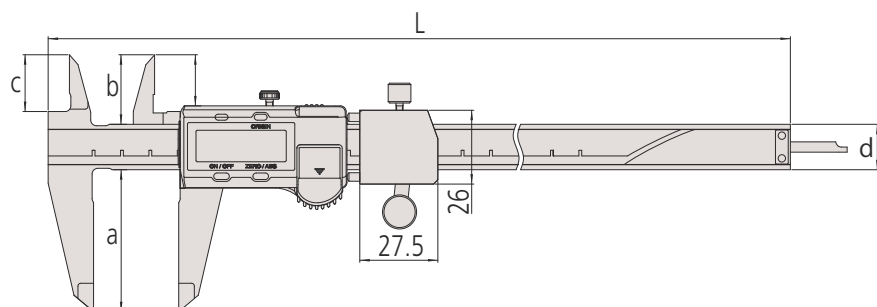
ABSOLUTE®



573-182-30

### Métrique

Réf.	Capacité [mm]	Erreur Max Adm J MPE	Erreur Max Adm S MPE	Poids [g]	L [mm]	a [mm]	b [mm]	c [mm]	d [mm]	Prix € .H.T
573-181-30	0 - 100	±0,02 mm	±0,04 mm	213	233	40	21	16,5	16	444
573-182-30	0 - 150	±0,02 mm	±0,04 mm	233	290	50	24,5	20	16	504



Fonctions	Pied à coulisse Digimatic (Série 573)
Origine (ABS)	●
Marche/Arrêt	●
Changement ZERO / ABS	●
Alarme batterie faible	●
Sortie de données	●

### Caractéristiques

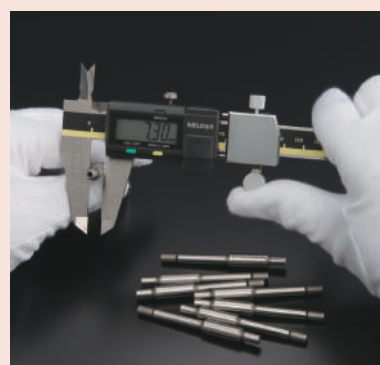
Résolution	0,01 mm
Temps de réponse max.	Illimité
Force mesure	7-14 N
Retraction du bec	2 mm
Affichage	LCD, hauteur des digits 9 mm
Livré	En coffret avec 1 pile
Durée de vie la pile	Environ 18000 heures

### Accessoires en option

Réf.	Description	Prix € .H.T
959149	Câble SPC touche Data, 1M	48
959150	Câble SPC touche Data, 2M	57
06AFM380C	Câble SPC USB, 2m, avec bouton Data	124
264-620	U-Wave fit, IP67, Emetteur sans fil	185
264-621	U-Wave TC, type buzzer, Emetteur sans fil	185
264-624	U-Wave bluetooth, IP67, Emetteur sans fil	185
264-625	U-Wave bluetooth, Buzzer, Emetteur sans fil	185
02AZF310	Connecteur, U-Wave fit, Étanche	110
959143	Touche HOLD	36

### Accessoires de rechange

Réf.	Description	Prix € .H.T
938882	1 pile SR-44	10



# Pied à coulisse à becs décalés en carbure

Fonctions	Pied à coulisse Digimatic (Série 573)
Origine (ABS)	●
Extinction auto (20 min. sans utilisation)	●
Alarme batterie faible	●
Sortie de données	●

## Caractéristiques

Résolution	0,01 mm
Temps de réponse max.	Illimité
Affichage	LCD, hauteur des digits 9 mm (150, 200 mm) 11 mm (300 mm)
Livré	En coffret ou étui avec 1 pile
Durée de vie la pile	Environ 5 ans en utilisation normale

## Accessoires en option

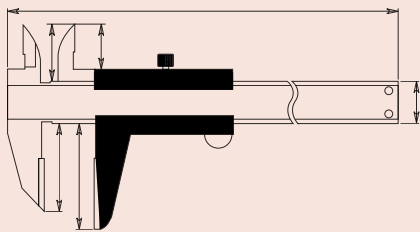
Réf.	Description	Prix € .H.T
05CZA624	Câble SPC touche Data, 1m	100
05CZA625	Câble SPC touche Data, 2m	107
06AFM380A	Câble SPC USB, Digi / Digiz2, touche Data IP	141
264-620	U-Wave fit, IP67, Emetteur sans fil	185
264-621	U-Wave TC, type buzzer, Emetteur sans fil	185
264-624	U-Wave bluetooth, IP67, Emetteur sans fil	185
264-625	U-Wave bluetooth, Buzzer, Emetteur sans fil	185
02AZF310	Connecteur, U-Wave fit, Étanche	110

## Accessoires de rechange

Réf.	Description	Prix € .H.T
938882	1 pile SR-44	10

## Caractéristiques

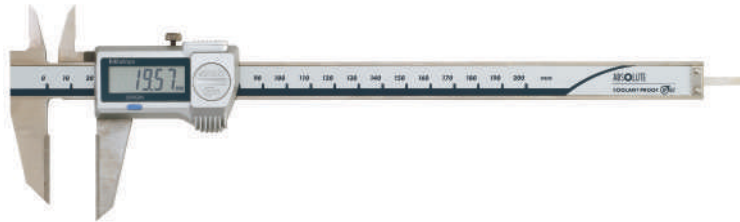
Livré	En coffret
-------	------------



## Pied à coulisse Digimatic (Série 573)

### Pied à coulisse ABSOLUTE Digimatic

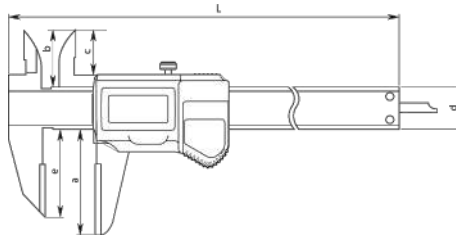
- Avec jauge de profondeur.
- Les becs décalés facilitent la mesure d'épaulement.



573-677-20

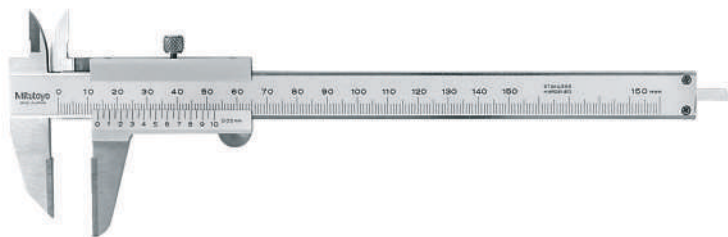
## Métrique

Réf.	Capacité [mm]	Erreur Max Adm J MPE	Erreur Max Adm S MPE	Poids [g]	L [mm]	a [mm]	b [mm]	c [mm]	d [mm]	e [mm]	Prix € .H.T
573-676-20	0 - 150	±0,02 mm	±0,04 mm	166	229	46	21,5	17	16	33	382
573-677-20	0 - 200	±0,02 mm	±0,04 mm	196	288	50	25	20,5	16	43	501
573-679-20	0 - 300	±0,03 mm	±0,05 mm	360	404	64	27,5	22	20	54	1.313



## Pied à coulisse mécanique (Série 536)

- Les becs décalés facilitent la mesure d'épaulement.
- Avec jauge de profondeur.



536-221

## Métrique

Réf.	Capacité [mm]	Lecture	Erreur Max Adm J MPE	Erreur Max Adm S MPE	Poids [g]	L [mm]	a [mm]	b [mm]	c [mm]	d [mm]	e [mm]	Prix € .H.T
536-221	0 - 150	0,05 mm	±0,05 mm	±0,07 mm	150	229	40	21,5	17	16	33	173
536-222	0 - 200	0,05 mm	±0,05 mm	±0,07 mm	180	288	50	25	20,5	16	43	209
536-223	0 - 300	0,05 mm	±0,08 mm	±0,1 mm	400	403	64	27,5	22	20	54	436



# Pied à coulisse à bec décalé ajustable

## Pied à coulisse Digimatic (Série 573)

- Le bec réglable peut être ajusté pour faciliter la mesure de pièces étagées.
- Avec jauge de profondeur.



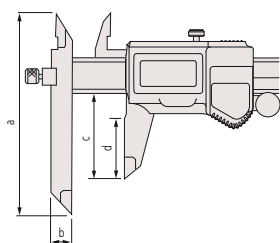
573-602-20

### Métrique Sans molette de guidage

Réf.	Capacité [mm]	Erreur Max Adm J MPE	Erreur Max Adm S MPE	Poids [g]	a [mm]	b [mm]	c [mm]	d [mm]	Prix € .H.T
573-611-20	0 - 150	±0,02 mm	±0,04 mm	168	95	10	40	30	655
573-612-20	0 - 200	±0,02 mm	±0,04 mm	198	95	10	50	38,5	730
573-614-20	0 - 300	±0,03 mm	±0,05 mm	380	135	15	64	51	871

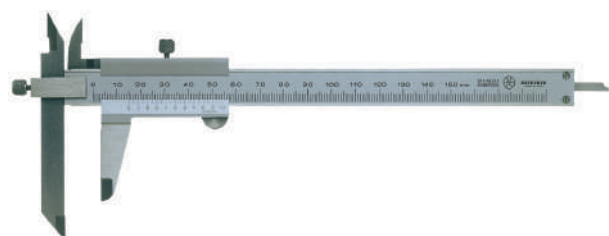
### Métrique avec molette de guidage

Réf.	Capacité [mm]	Erreur Max Adm J MPE	Erreur Max Adm S MPE	Poids [g]	a [mm]	b [mm]	c [mm]	d [mm]	Prix € .H.T
573-601-20	0 - 150	±0,02 mm	±0,04 mm	168	95	10	40	30	718
573-602-20	0 - 200	±0,02 mm	±0,04 mm	198	95	10	50	38,5	741
573-604-20	0 - 300	±0,03 mm	±0,05 mm	970	135	15	64	51	886



## Pied à coulisse mécanique (Série 536)

- Le bec réglable peut être ajusté pour faciliter la mesure de pièces étagées.
- Avec jauge de profondeur.



536-101

### Métrique

Réf.	Capacité [mm]	Lecture	Erreur Max Adm J MPE	Erreur Max Adm S MPE	Poids [g]	L [mm]	a [mm]	b [mm]	c [mm]	d [mm]	e [mm]	Prix € .H.T
536-101	0 - 150	0,05 mm	±0,05 mm	±0,07 mm	150	229	95	40	10	16	7,5	320
536-102	0 - 200	0,05 mm	±0,05 mm	±0,07 mm	200	286	95	50	10	16	8,5	388
536-103	0 - 300	0,05 mm	±0,08 mm	±0,1 mm	400	403	135	64	15	20	12	519

Fonctions	Pied à coulisse Digimatic (Série 573)
Origine (ABS)	●
Extinction auto (20 min. sans utilisation)	●
Alarme batterie faible	●
Sortie de données	●

### Caractéristiques

Résolution	0,01 mm
Temps de réponse max.	Illimité
Affichage	LCD, hauteur de digits 9 mm (150 mm, 200 mm) 11 mm (300 mm)
Livré	En coffret ou étui avec 1 pile
Durée de vie la pile	Environ 5 ans en utilisation normale

### Accessoires en option

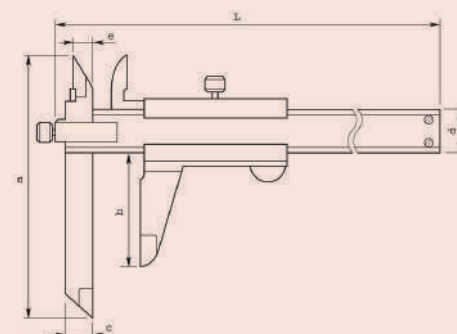
Réf.	Description	Prix € .H.T
05CZA624	Câble SPC touche Data, 1m	100
05CZA625	Câble SPC touche Data, 2m	107
06AFM380A	Câble SPC USB, Digi / Digi2, touche Data IP	141
264-620	U-Wave fit, IP67, Emetteur sans fil	185
264-621	U-Wave TC, type buzzer, Emetteur sans fil	185
264-624	U-Wave bluetooth, IP67, Emetteur sans fil	185
264-625	U-Wave bluetooth, Buzzer, Emetteur sans fil	185
02AZF310	Connecteur, U-Wave fit, Étanche	110

### Accessoires de rechange

Réf.	Description	Prix € .H.T
938882	1 pile SR-44	10

### Caractéristiques

Livré Etui ou coffret



# Pied à coulisse à bec ajustable pour entraxes

## Pied à coulisse Digimatic (Série 573)

- Pied à coulisse avec bec de mesure réglable pour le contrôle d'entraxes.
- Le diamètre de l'alésage doit être compris entre 1.5 et 10 mm.



Fonctions	Pied à coulisse Digimatic (Série 573)
Origine (ABS)	●
Extinction auto (20 min. sans utilisation)	●
Alarme batterie faible	●
Sortie de données	●

### Caractéristiques

Résolution	0,01 mm
Temps de réponse max.	Illimité
Affichage	LCD, hauteur de digits 9 mm (150 mm, 200 mm) 11 mm (300 mm)
Livré	En coffret avec 1 pile
OFFSET	10 mm
Durée de vie la pile	Environ 5 ans en utilisation normale

### Accessoires en option

Réf.	Description	Prix € .H.T
05CZA624	Câble SPC touche Data, 1m	100
05CZA625	Câble SPC touche Data, 2m	107
06AFM380A	Câble SPC USB, Digi / Digi2, touche Data IP	141
264-620	U-Wave fit, IP67, Emetteur sans fil	185
264-621	U-Wave TC, type buzzer, Emetteur sans fil	185
264-624	U-Wave bluetooth, IP67, Emetteur sans fil	185
264-625	U-Wave bluetooth, Buzzer, Emetteur sans fil	185
02AZF310	Connecteur, U-Wave fit, Étanche	110

### Accessoires de rechange

Réf.	Description	Prix € .H.T
938882	1 pile SR-44	10



573-606-20

### Métrique

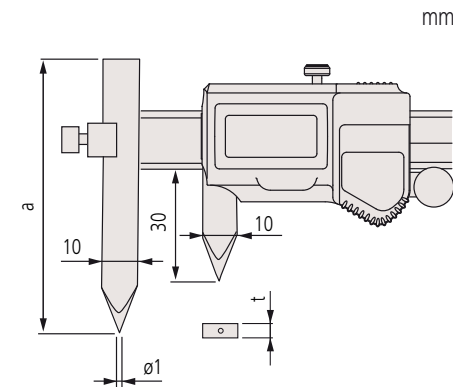
Sans molette de guidage

Réf.	Capacité [mm]	Erreur Max Adm S MPE	Poids [g]	a [mm]	t [mm]	Prix € .H.T
573-615-20	10,1 - 160	±0,03 mm	157	75	3,5	623
573-616-20	10,1 - 210	±0,03 mm	177	75	3,5	691
573-618-20	10,1 - 300	±0,04 mm	335	100	3,8	933

### Métrique

avec molette de guidage

Réf.	Capacité [mm]	Erreur Max Adm S MPE	Poids [g]	a [mm]	t [mm]	Prix € .H.T
573-605-20	10,1 - 160	±0,03 mm	157	75	3,5	666
573-606-20	10,1 - 210	±0,03 mm	177	75	3,5	741
573-608-20	10,1 - 300	±0,04 mm	340	100	3,8	961



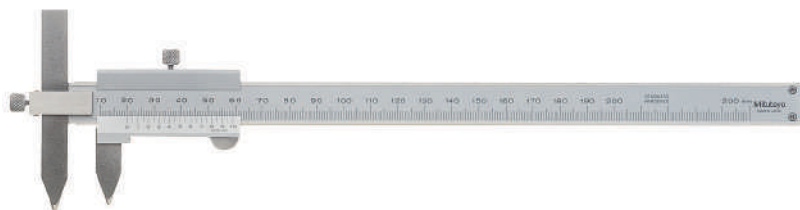
mm

# Pied à coulisse à bec ajustable pour entraxes

## Pied à coulisse mécanique (Série 536)

Ce pied à coulisse à bords décalés vous permet de mesurer des distances centre à centre et vous offre les avantages suivants:

- Mesures centre à centre pour alésages sur le même plan ou entre des plans décalés
- Mesure angle à centre



536-106

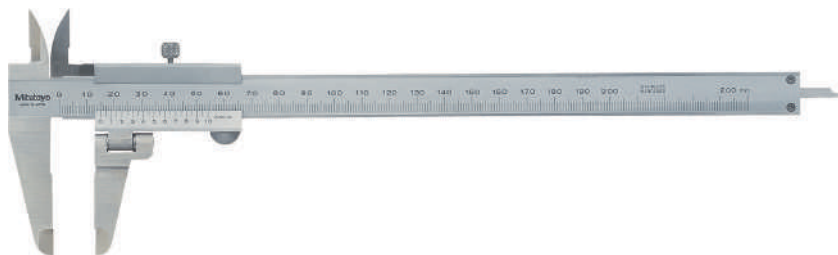
### Métrique

Réf.	Capacité [mm]	Lecture	Erreur Max Adm S MPE	Poids [g]	L [mm]	a [mm]	d [mm]	t [mm]	Prix €H.T
536-105	10,1 - 150	0,05 mm	±0,05 mm	140	229	75	16	3	430
536-106	10,1 - 200	0,05 mm	±0,05 mm	160	282	75	16	3	502
536-107	10,1 - 300	0,05 mm	±0,08 mm	320	383	100	20	3,8	606

# Pied à coulisse à vernier à bec pivotant

## Pied à coulisse mécanique (Série 536)

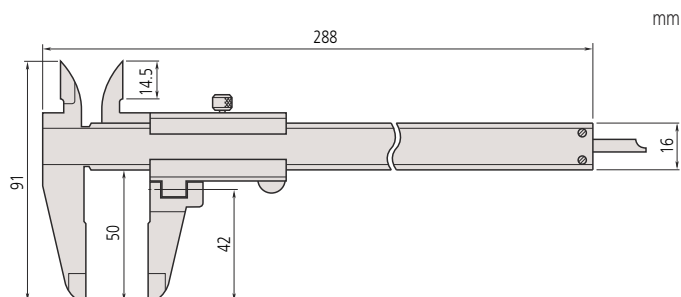
- Pied à coulisse à bec pivotant et jauge de profondeur.



536-212

### Métrique

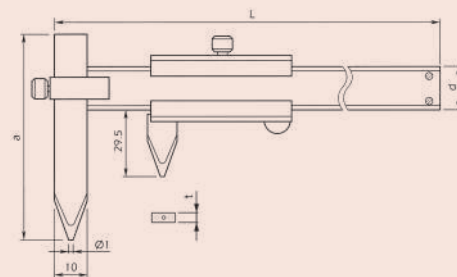
Réf.	Capacité [mm]	Lecture	Erreur Max Adm J MPE	Erreur Max Adm S MPE	Remarques	Poids [g]	Prix €H.T
536-212	0 - 200	0,05 mm	±0,05 mm	±0,07 mm	Rotation ± 90 °	190	685



### Caractéristiques

Livré

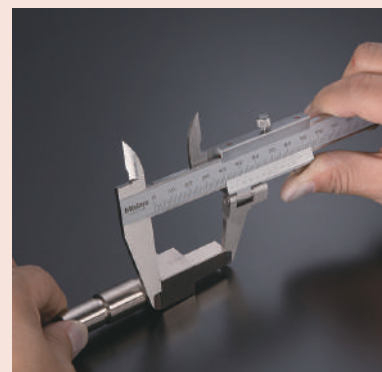
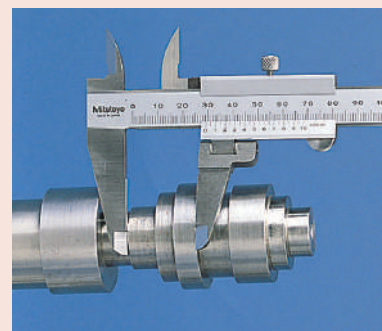
En coffret



### Caractéristiques

Livré

Etui ou coffret



# Pied à coulisse ABSOLUTE Digimatic pour entraxe

## Pied à coulisse Digimatic (Série 573)

- Pied à coulisse spécial pour mesurer l'écart (alésage/alésage) avec affichage au dos et une fonction offset pour la mesure exacte d'entraxes.



Fonctions	Pied à coulisse Digimatic (Série 573)
Origine (ABS)	●
PRESET (présélection) 2 valeurs	●
Changement ZERO / ABS	●
Alarme batterie faible	●
Sortie de données	●

### Caractéristiques

Résolution	0,01 mm
Temps de réponse max.	Illimité
Affichage	LCD, hauteur de caractère 11 mm
Livré	En coffret avec 1 pile
OFFSET	10 mm
Durée de vie la pile	Environ 5 ans en utilisation normale

### Accessoires en option

Réf.	Description	Prix € .H.T
05CZA624	Câble SPC touche Data, 1m	100
05CZA625	Câble SPC touche Data, 2m	107
06AFM380A	Câble SPC USB, Digi / Digi2, touche Data IP	141
02AZD730G	U-Wave-T, IP67, .	187
02AZD880G	U-Wave-T, buzzer, .	187
02AZD790A	Câble A U-Wave-T, touche Data - IP	110

### Accessoires de rechange

Réf.	Description	Prix € .H.T
938882	1 pile SR-44	10



2 touches coniques



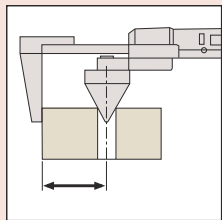
1 touche conique

### Métrique 2 touches coniques

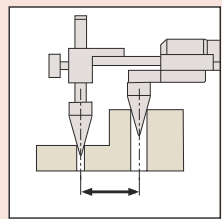
Réf.	Capacité [mm]	Erreur Max Adm S MPE	Poids [g]	Prix € .H.T
573-716-20	10,1 - 200	±0,1 mm	465	1.650
573-717-20	10,1 - 300	±0,15 mm	550	1.687

### Métrique 1 touche conique, 1 touche plate

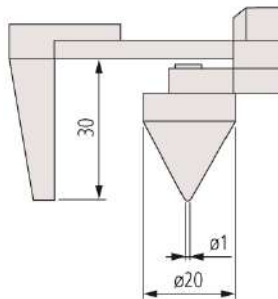
Réf.	Capacité [mm]	Erreur Max Adm S MPE	Poids [g]	Prix € .H.T
573-718-20	10,1 - 200	±0,1 mm	470	1.579
573-719-20	10,1 - 300	±0,15 mm	555	1.608



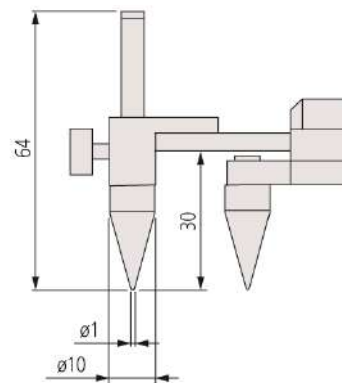
Type distance arête-centre



2 touches coniques



573-718-20  
573-719-20



573-716-20  
573-717-20

# Pied à coulisse avec becs fins ou à pointe

## Pied à coulisse Digimatic (Série 573)

- Avec jauge de profondeur.
- Avec sortie de données.



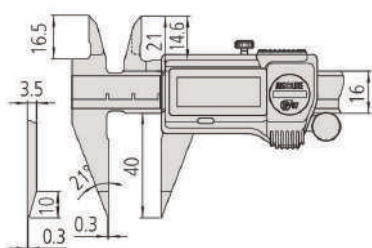
573-621-20  
becs fins

### Métrique Becs de mesure en pointe

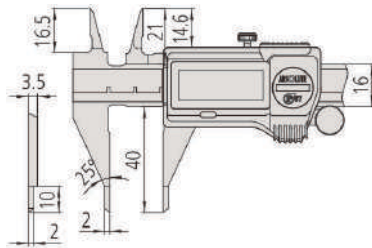
Réf.	Capacité [mm]	Molette de guidage	Erreur Max Adm J MPE	Erreur Max Adm S MPE	Poids [g]	Prix € H.T
573-621-20	0 - 150		±0,02 mm	±0,04 mm	163	577
573-622-20	0 - 150		±0,02 mm	±0,04 mm	163	513

### Métrique Becs extérieurs fins

Réf.	Capacité [mm]	Molette de guidage	Erreur Max Adm J MPE	Erreur Max Adm S MPE	Poids [g]	Prix € H.T
573-625-20	0 - 150		±0,02 mm	±0,04 mm	163	640
573-626-20	0 - 150		±0,02 mm	±0,04 mm	163	577



Becs à pointe

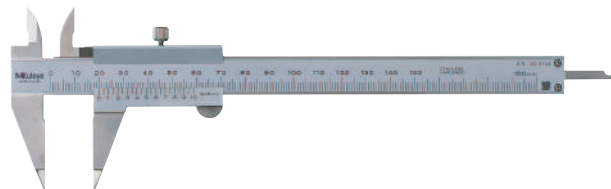


Becs extérieurs fins

## Pied à coulisse mécanique (Série 536)

Ce pied à coulisse a des becs de mesure extra fins. Il vous offre les avantages suivants:

- Les becs à pointe étroite s'insèrent dans de très petites rainures, ce qui vous permet d'obtenir plus facilement de nombreuses mesures extérieures.



536-121

### Métrique

Réf.	Capacité [mm]	Lecture	Erreur Max Adm J MPE	Erreur Max Adm S MPE	Poids [g]	Prix € H.T
536-121	0 - 150	0,05 mm	±0,05 mm	±0,07 mm	150	230

Fonctions	Pied à coulisse Digimatic (Série 573)
Origine (ABS)	
Extinction auto (20 min. sans utilisation)	
Alarme batterie faible	
Sortie de données	

### Caractéristiques

Résolution	0,01 mm
Temps de réponse max.	Illimité
Affichage	LCD, hauteur des caractères 9 mm
Livré	En coffret avec 1 pile
Durée de vie la pile	Environ 5 ans en utilisation normale

### Accessoires en option

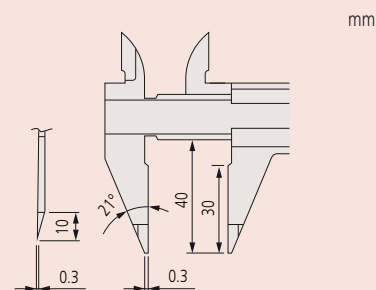
Réf.	Description	Prix € H.T
05CZA624	Câble SPC touche Data, 1m	100
05CZA625	Câble SPC touche Data, 2m	107
06AFM380A	Câble SPC USB, Digi / Digi2, touche Data IP	141
264-620	U-Wave fit, IP67, Emetteur sans fil	185
264-621	U-Wave TC, type buzzer, Emetteur sans fil	185
264-624	U-Wave bluetooth, IP67, Emetteur sans fil	185
264-625	U-Wave bluetooth, Buzzer, Emetteur sans fil	185
02AZF310	Connecteur, U-Wave fit, Étanche	110

### Accessoires de rechange

Réf.	Description	Prix € H.T
938882	1 pile SR-44	10

### Caractéristiques

Livré Etui ou coffret





# Pied à coulisse becs faible épaisseur en carbure

## Pied à coulisse Digimatic (Série 573)

- Pied à coulisse ABSOLUTE Digimatic avec jauge de profondeur.



Fonctions	Pied à coulisse Digimatic (Série 573)
Origine (ABS)	●
Extinction auto (20 min. sans utilisation)	●
Alarme batterie faible	●
Sortie de données	●

### Caractéristiques

Résolution	0,01 mm
Temps de réponse max.	Illimité
Affichage	LCD, hauteur des caractères 9 mm
Livré	En coffret avec 1 pile
Durée de vie la pile	Approx. 15000 heures

### Accessoires en option

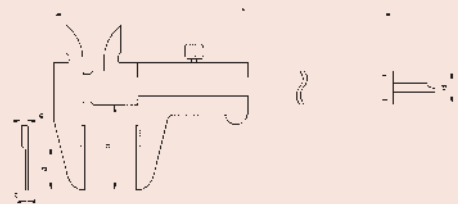
Réf.	Description	Prix €.H.T
05CZA624	Câble SPC touche Data, 1m	100
05CZA625	Câble SPC touche Data, 2m	107
06AFM380A	Câble SPC USB, Digi / Digi2, touche Data IP	141
264-620	U-Wave fit, IP67, Emetteur sans fil	185
264-621	U-Wave TC, type buzzer, Emetteur sans fil	185
264-624	U-Wave bluetooth, IP67, Emetteur sans fil	185
264-625	U-Wave bluetooth, Buzzer, Emetteur sans fil	185
02AZF310	Connecteur, U-Wave fit, Étanche	110

### Accessoires de rechange

Réf.	Description	Prix €.H.T
938882	1 pile SR-44	10

### Caractéristiques

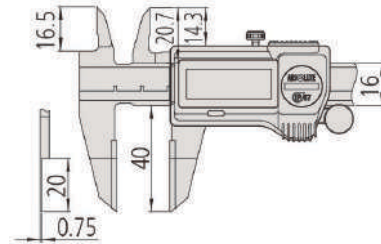
Livré	Etui ou coffret
-------	-----------------



573-634-20

### Métrique

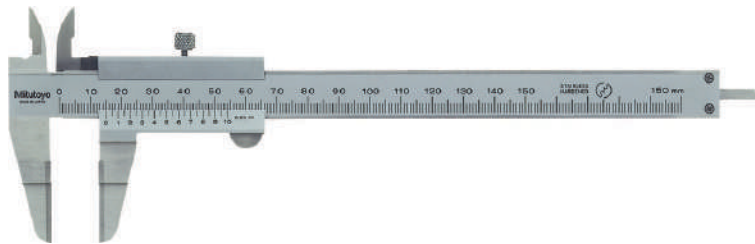
Réf.	Capacité [mm]	Molette de guidage	Erreur Max Adm J MPE	Erreur Max Adm S MPE	Poids [g]	Prix €.H.T
573-634-20	0 - 150	●	±0,02 mm	±0,04 mm	168	806
573-635-20	0 - 150		±0,02 mm	±0,04 mm	168	742



## Pied à coulisse mécanique (Série 536)

Ces pieds à coulisse ont des becs de faible épaisseur. Ils vous offrent les avantages suivants:

- Les becs s'insèrent dans des rainures très petites ce qui permet de prendre de nombreuses mesures précédemment difficiles à obtenir.
- Les faces de mesure extérieure sont en carbure.



536-134

### Métrique

Réf.	Capacité [mm]	Lecture	Erreur Max Adm J MPE	Erreur Max Adm S MPE	Poids [g]	L [mm]	a [mm]	b [mm]	c [mm]	d [mm]	e [mm]	Prix €.H.T
536-134	0 - 150	0,05 mm	±0,05 mm	±0,07 mm	140	229	20	40	0,75	16	3	438
536-135	0 - 200	0,05 mm	±0,05 mm	±0,07 mm	180	286	25	50	0,75	16	3	474
536-136	0 - 300	0,05 mm	±0,08 mm	±0,1 mm	420	403	30	64	1	16	3,8	571

# Pied à coulisse à vernier avec becs à pointe ou à crochet pour la mesure extérieure

## Pied à coulisse Digimatic (Série 573)

- Pied à coulisse Digimatic pour la mesure extérieure



573-651-20 avec becs intérieurs pour mesurer l'épaisseur des parois



573-652-20 avec pointes de mesure intérieure

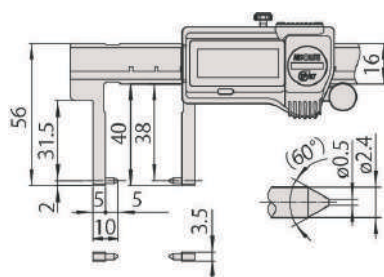
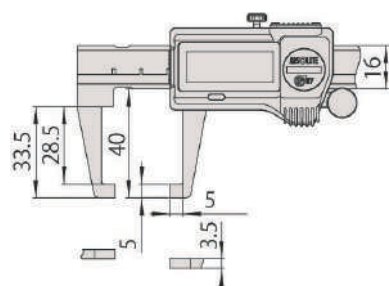
### Métrique

Réf.	Capacité [mm]	Molette de guidage	Erreur Max Adm J MPE	Poids [g]	Prix €..H.T
573-651-20	0 - 150	●	±0,03 mm	157	718
573-653-20	0 - 150	●	±0,03 mm	157	655

### Métrique

avec pointes de mesure intérieure

Réf.	Capacité [mm]	Molette de guidage	Erreur Max Adm J MPE	Poids [g]	Prix €..H.T
573-652-20	0 - 150	●	±0,03 mm	157	833
573-654-20	0 - 150	●	±0,03 mm	157	767



Type bec à pointe

Fonctions	Pied à coulisse Digimatic (Série 573)
Origine (ABS)	●
Extinction auto (20 min. sans utilisation)	●
Alarme batterie faible	●
Sortie de données	●

### Caractéristiques

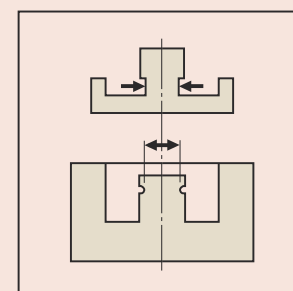
Résolution	0,01 mm
Temps de réponse max.	Illimité
Affichage	LCD, hauteur des caractères 9 mm
Livré	En coffret avec 1 pile
Durée de vie la pile	Environ 5 ans en utilisation normale

### Accessoires en option

Réf.	Description	Prix €..H.T
05CZA624	Câble SPC touche Data, 1m	100
05CZA625	Câble SPC touche Data, 2m	107
06AFM380A	Câble SPC USB, Digi / Digi2, touche Data IP	141
264-620	U-Wave fit, IP67, Emetteur sans fil	185
264-621	U-Wave TC, type buzzer, Emetteur sans fil	185
264-624	U-Wave bluetooth, IP67, Emetteur sans fil	185
264-625	U-Wave bluetooth, Buzzer, Emetteur sans fil	185
02AZF310	Connecteur, U-Wave fit, Étanche	110

### Accessoires de rechange

Réf.	Description	Prix €..H.T
938882	1 pile SR-44	10

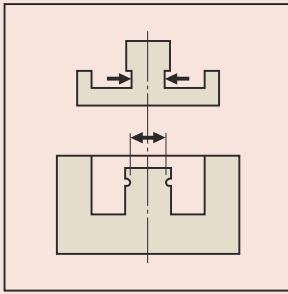


# Pied à coulisse à vernier avec becs à pointe ou à crochet pour la mesure extérieure

Caractéristiques

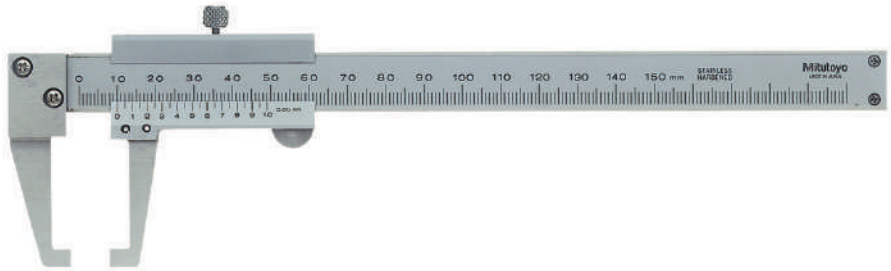
Livré

Etui ou coffret

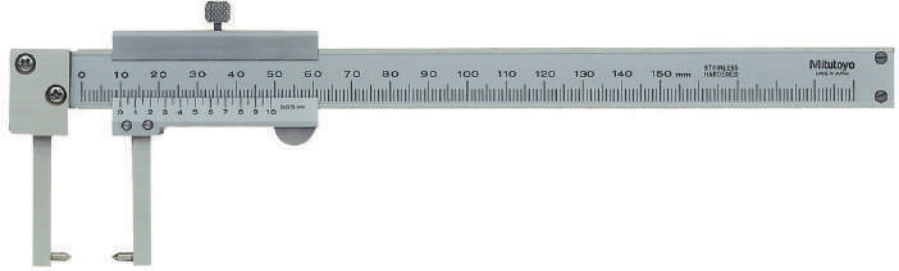


## Pied à coulisse mécanique (Série 536)

- Pied à coulisse à vernier



536-151 Pied à coulisse avec becs intérieurs pour mesurer l'épaisseur des parois.



536-152 Pied à coulisse avec pointes de mesure intérieure

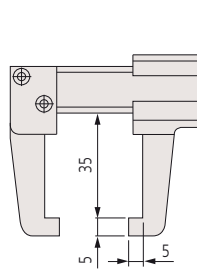
### Métrique

Réf.	Capacité [mm]	Lecture	Erreur Max Adm J MPE	Poids [g]	Prix € H.T
536-151	0 - 150	0,05 mm	±0,05 mm	140	429

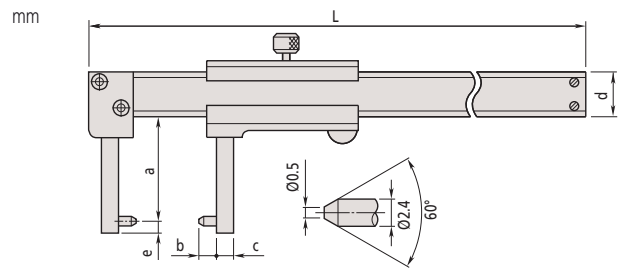
### Métrique

avec pointes de mesure intérieure

Réf.	Capacité [mm]	Lecture	Erreur Max Adm J MPE	Poids [g]	L [mm]	a [mm]	b [mm]	c [mm]	d [mm]	e [mm]	Prix € H.T
536-152	0 - 150	0,05 mm	±0,05 mm	140	229	38	5	5	16	2	551



536-151



536-152

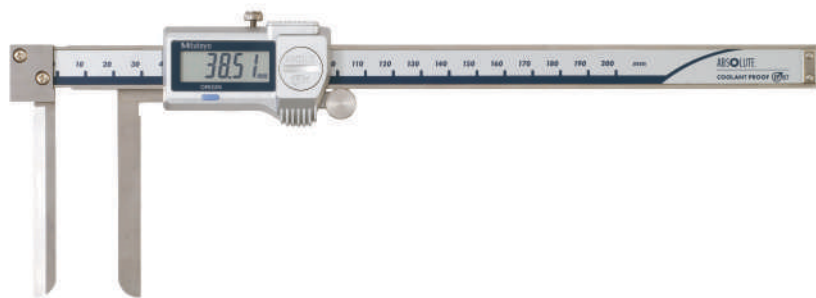
Pointes de mesure intérieure

# Pied à coulisse avec becs longs pour la mesure intérieure

## Pied à coulisse Digimatic (Série 573)

### Pied à coulisse ABSOLUTE Digimatic

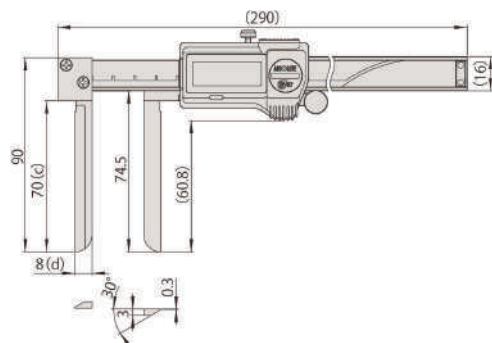
- Pied à coulisse pour mesures intérieures, de tubes ou autres.
- Avec becs longs et étroits.



573-642-20

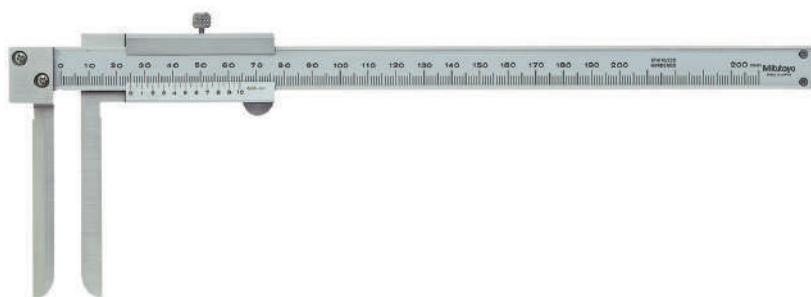
### Métrique

Réf.	Capacité [mm]	Molette de guidage	Erreur Max Adm S MPE	Poids [g]	Prix € .H.T
573-642-20	10,1 - 200		±0,05 mm	227	908
573-643-20	10,1 - 200		±0,05 mm	227	845



## Pied à coulisse mécanique (Série 536)

- Pied à coulisse pour mesures intérieures, de tubes ou autres.
- Avec de longs becs étroits.



536-142

### Métrique

Réf.	Capacité [mm]	Lecture	Erreur Max Adm S MPE	Poids [g]	Prix € .H.T
536-142	10,1 - 200	0,05 mm	±0,12 mm	210	699

Fonctions	Pied à coulisse Digimatic (Série 573)
Origine (ABS)	
Extinction auto (20 min. sans utilisation)	
Alarme batterie faible	
Sortie de données	

### Caractéristiques

Résolution	0,01 mm
Temps de réponse max.	Illimité
Affichage	LCD, hauteur des caractères 9 mm
Livré	En coffret avec 1 pile
Durée de vie la pile	Approx. 15000 heures

### Accessoires en option

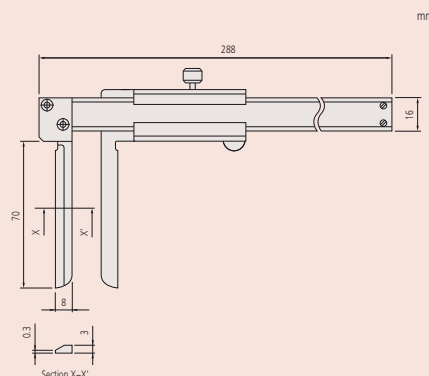
Réf.	Description	Prix € .H.T
05CZA624	Câble SPC touche Data, 1m	100
05CZA625	Câble SPC touche Data, 2m	107
06AFM380A	Câble SPC USB, Digi / Digi2, touche Data IP	141
02AZD880G	U-Wave-T, buzzer, .	187
02AZD730G	U-Wave-T, IP67, .	187
02AZD790A	Câble A U-Wave-T, touche Data - IP	110

### Accessoires de rechange

Réf.	Description	Prix € .H.T
938882	1 pile SR-44	10

### Caractéristiques

Livré Dans un coffret



# Pied à coulisse ABSOLUTE avec becs à crochet pour la mesure intérieure

Fonctions	Pied à coulisse Digimatic (Série 573)
Origine (ABS)	●
Extinction auto (20 min. sans utilisation)	●
Alarme batterie faible	●
Sortie de données	●

## Caractéristiques

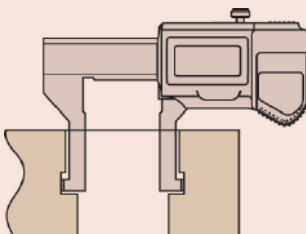
Résolution	0,01 mm
Temps de réponse max.	Illimité
Affichage	LCD, hauteur des caractères 9 mm
Livré	En coffret ou étui avec 1 pile
Durée de vie la pile	Environ 5 ans en utilisation normale

## Accessoires en option

Réf.	Description	Prix € .H.T
05CZA624	Câble SPC touche Data, 1m	100
05CZA625	Câble SPC touche Data, 2m	107
06AFM380A	Câble SPC USB, Digi / Digi2, touche Data IP	141
264-620	U-Wave fit, IP67, Emetteur sans fil	185
264-621	U-Wave TC, type buzzer, Emetteur sans fil	185
264-624	U-Wave bluetooth, IP67, Emetteur sans fil	185
264-625	U-Wave bluetooth, Buzzer, Emetteur sans fil	185
02AZF310	Connecteur, U-Wave fit, Étanche	110

## Accessoires de rechange

Réf.	Description	Prix € .H.T
938882	1 pile SR-44	10



## Pied à coulisse Digimatic (Série 573)

- Pied à coulisse avec becs extérieurs pour mesurer, par exemple, les gorges intérieures.



573-645-20



573-646-20  
avec pointes de mesure intérieure

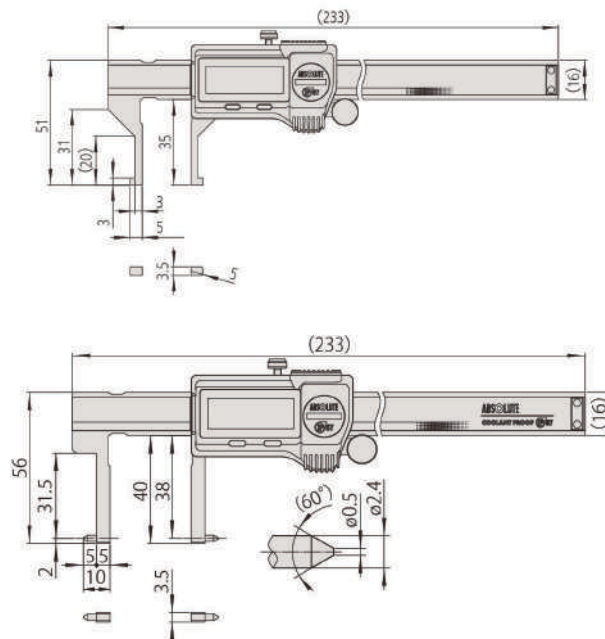
## Métrique

Réf.	Capacité [mm]	Molette de guidage	Erreur Max Adm S MPE	OFFSET	Poids [g]	Prix € .H.T
573-645-20	10,1 - 160	●	±0,05 mm	10 mm	147	806
573-647-20	10,1 - 160		±0,05 mm	10 mm	147	742

## Métrique

Type bec à pointe

Réf.	Capacité [mm]	Molette de guidage	Erreur Max Adm S MPE	OFFSET	Poids [g]	Prix € .H.T
573-646-20	20,1 - 170	●	±0,03 mm	20 mm	157	845
573-648-20	20,1 - 170		±0,03 mm	20 mm	157	782



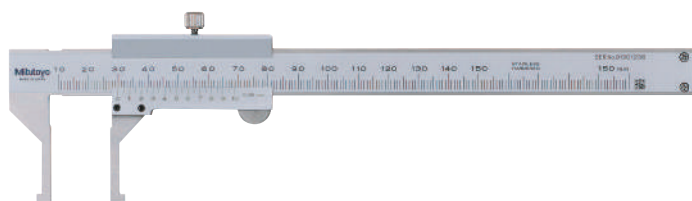
Bec à pointe



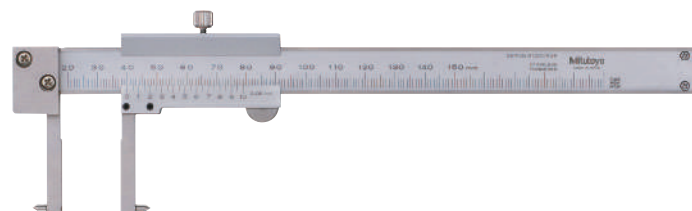
# Pied à coulisse ABSOLUTE avec becs à crochet pour la mesure intérieure

## Pied à coulisse mécanique (Série 536)

- Pied à coulisse avec becs extérieurs pour mesurer les gorges intérieures par exemple.



536-145



536-146  
Type bec à pointe

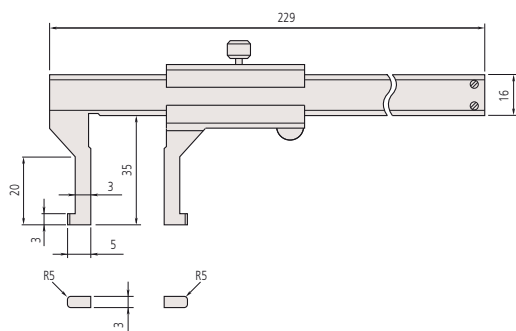
### Métrique

Réf.	Capacité [mm]	Lecture	Erreur Max Adm S MPE	Poids [g]	Prix €.H.T
536-145	10,1 - 150	0,05 mm	±0,05 mm	130	523

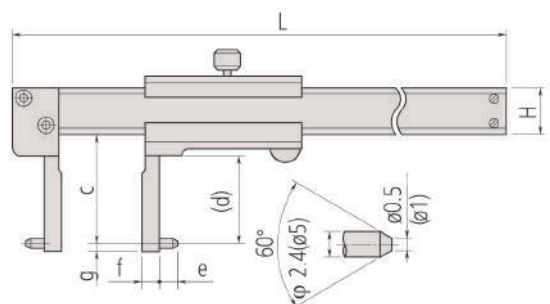
### Métrique

#### Type à pointe

Réf.	Capacité [mm]	Lecture	Erreur Max Adm S MPE	Poids [g]	L [mm]	c [mm]	d [mm]	e [mm]	f [mm]	g [mm]	H [mm]	Prix €.H.T
536-146	20,1 - 150	0,05 mm	±0,05 mm	140	229	38	31	5	5	2	16	505
536-147	30,1 - 300	0,05 mm	±0,08 mm	370	403	98	89	5	10	2	20	555
536-148	70,1 - 450	0,05 mm	±0,1 mm	1250	610	145	136	10	25	5	25	1.040
536-149	70,1 - 600	0,05 mm	±0,12 mm	1430	750	145	136	10	25	5	25	1.068



536-145

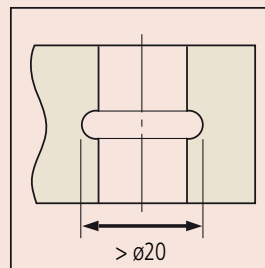
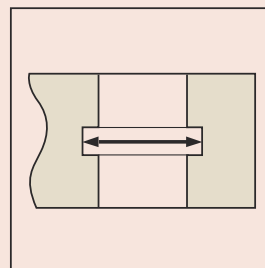


Type bec à pointe

### Caractéristiques

Livré

Dans un coffret



# Pied à coulisse pour contrôle d'épaisseur de tubes

Fonctions	Pied à coulisse Digimatic (Série 573)
Origine (ABS)	●
Extinction auto (20 min. sans utilisation)	●
Alarme batterie faible	●
Sortie de données	●

## Caractéristiques

Résolution	0,01 mm
Temps de réponse max.	Illimité
Affichage	LCD, hauteur de caractères 9 mm
Livré	En coffret avec 1 pile
Durée de vie la pile	Environ 5 ans en utilisation normale

## Accessoires en option

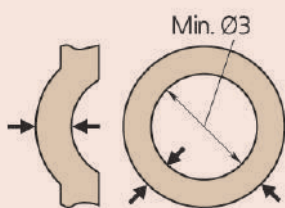
Réf.	Description	Prix € .H.T
05CZA624	Câble SPC touche Data, 1m	100
05CZA625	Câble SPC touche Data, 2m	107
06AFM380A	Câble SPC USB, Digi / Digi2, touche Data IP	141
264-620	U-Wave fit, IP67, Emetteur sans fil	185
264-621	U-Wave TC, type buzzer, Emetteur sans fil	185
264-624	U-Wave bluetooth, IP67, Emetteur sans fil	185
264-625	U-Wave bluetooth, Buzzer, Emetteur sans fil	185
02AZF310	Connecteur, U-Wave fit, Étanche	110

## Accessoires de rechange

Réf.	Description	Prix € .H.T
938882	1 pile SR-44	10

## Caractéristiques

Livré	En coffret
-------	------------



## Pied à coulisse Digimatic (Série 573)

### Pied à coulisse ABSOLUTE Digimatic

- Pied à coulisse pour le contrôle des épaisseurs de tubes.

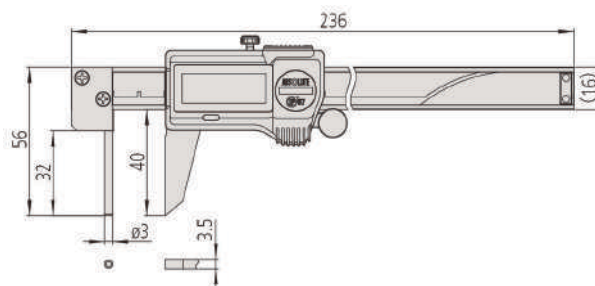


573-661-20



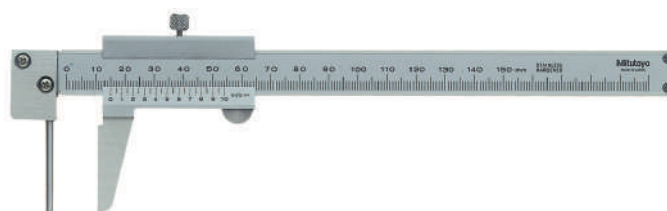
## Métrique

Réf.	Capacité [mm]	Molette de guidage	Erreur Max Adm J MPE	Poids [g]	Prix € .H.T
573-661-20	0 - 150	●	±0,05 mm	167	718
573-662-20	0 - 150		±0,05 mm	167	655



## Pied à coulisse mécanique (Série 536)

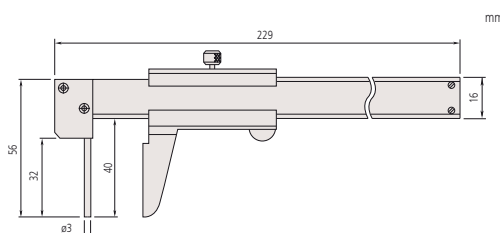
Ces pieds à coulisse sont conçus en particulier pour des pièces de forme ronde. Le bec comprend une barre ronde qui permet de mesurer facilement l'épaisseur du tube.



536-161

## Métrique

Réf.	Capacité [mm]	Erreur Max Adm J MPE	Lecture	Poids [g]	Prix € .H.T
536-161	0 - 150	±0,05 mm	0,05 mm	150	386



# Pied à coulisse à vernier avec becs à crochet pour la mesure intérieure

## Pied à coulisse mécanique (Série 536)

- Pied à coulisse pour gorges intérieures.



536-171

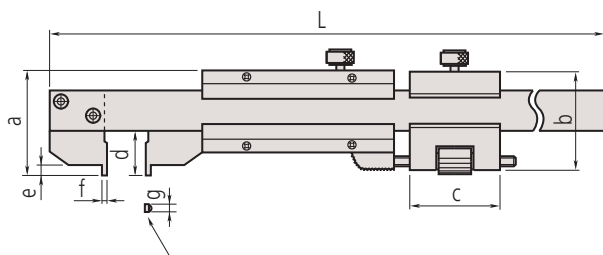


536-172

### Métrique

Réf.	Capacité [mm]	Lecture	Erreur Max Adm J MPE	Erreur Max Adm S MPE	Prix € .H.T
536-171	0 - 200	0,02 mm	±0,03 mm	±0,03 mm	566
536-172	0 - 200	0,02 mm	±0,03 mm	±0,03 mm	712

Réf.	Poids [g]	L [mm]	a [mm]	b [mm]	c [mm]	d [mm]	e [mm]	f [mm]	g [mm]
536-171	170	320	28			12	4	5	3,5
536-172	200	320	28	28,5	20	12	4	1	3,5

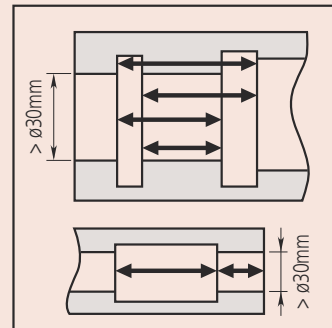
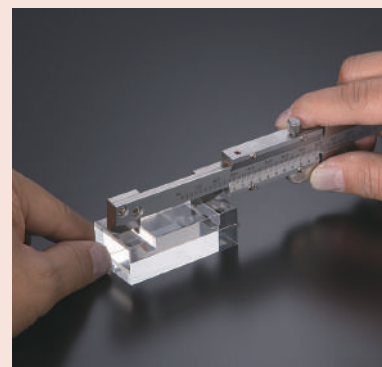


Face de mesure  
536-171 : rayon 5 mm  
536-172 : plat

### Caractéristiques

Livré

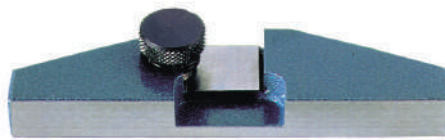
Etui ou coffret



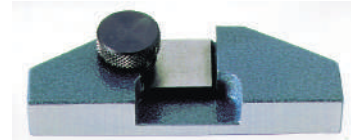
# Accessoires en option pour pieds à coulisse

## Embase de profondeur

- Pour pied à coulisse avec jauge de profondeur.



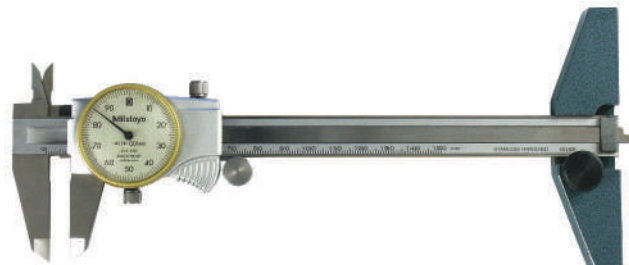
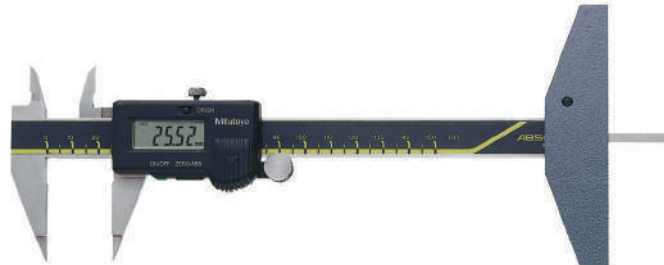
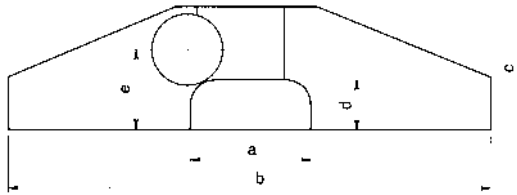
050084-10



050083-10

### Métrique

Réf.	Pour capacité	Poids [g]	a [mm]	b [mm]	c [mm]	d [mm]	e [mm]	Prix €H.T
050083-10	100, 150 et 200 mm	130	25	75	24,5	9	16	60
050084-10	100, 150 et 200 mm	160	25	100	24,5	9	16	67
050085-10	300 mm	270	30	125	28,5	11,5	20	74



Jauge de profondeur micrométrique  
Page 205



Jauge de profondeur  
Page 208



Accessoires jauges de profondeur  
Page 218





# Jauge de profondeur micrométrique

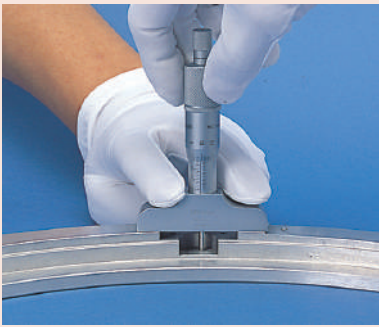
## Série 128

### Modèle à tige fixe

- Tige de mesure  $\varnothing$  4 mm.
- Le cliquet permet d'avoir une force de mesure constante.

### Caractéristiques

Surface de mesure	En carbure, rectifiée, finement rodée
Capacité de la vis micrométrique	25 mm
Embase	En acier traité
Graduations	Tambour et fourreau gradués chromés mats, $\varnothing$ 18 mm
Force mesure	5-10 N
Livré	En coffret, clé
Avance de la broche	0,5 mm, avec blocage de la broche mm



128-101



128-102

### Métrique

Réf.	Capacité [mm]	Lecture	Erreur Max Adm J MPE	Planéité de l'embase	Planéité de la tige	Parallélisme entre l'embase et la tige	Embase L x l	Poids [g]	Prix €.H.T
128-101	0 - 25	0,01 mm	$\pm 3 \mu\text{m}$	1,3 $\mu\text{m}$	0,3 $\mu\text{m}$	5 $\mu\text{m}$	63,5 x 16 mm	200	174
128-102	0 - 25	0,01 mm	$\pm 3 \mu\text{m}$	2 $\mu\text{m}$	0,3 $\mu\text{m}$	5 $\mu\text{m}$	101,6 x 16 mm	250	216

### Métrique

avec touches de mesure en carbure

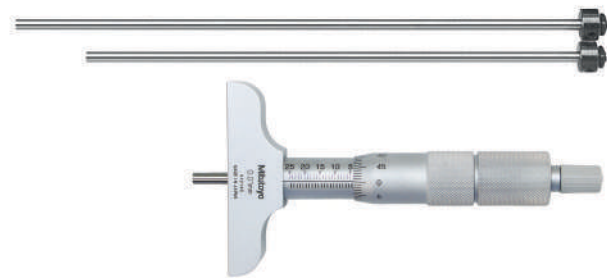
Réf.	Capacité [mm]	Lecture	Erreur Max Adm J MPE	Planéité de l'embase	Planéité de la tige	Parallélisme entre l'embase et la tige	Embase L x l	Poids [g]	Prix €.H.T
128-103	0 - 25	0,01 mm	$\pm 3 \mu\text{m}$	1,3 $\mu\text{m}$	0,3 $\mu\text{m}$	5 $\mu\text{m}$	63,5 x 16 mm	200	207
128-104	0 - 25	0,01 mm	$\pm 3 \mu\text{m}$	2 $\mu\text{m}$	0,3 $\mu\text{m}$	5 $\mu\text{m}$	101,6 x 16 mm	250	260

# Jauge de profondeur micrométrique

## Série 129

### Avec tiges interchangeables

- Tige de mesure  $\varnothing$  4 mm. Touches de mesure en carbure.
- Le cliquet permet d'avoir une force de mesure constante.



129-110

### Métrique

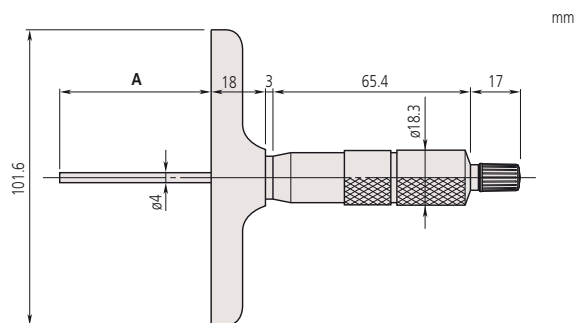
Embase 101,6 x 16 mm

Réf.	Capacité [mm]	Lecture	Erreur avance broche [ $\mu$ m]	Précision avec les tiges	Planéité de l'embase	Planéité de la tige	Parallélisme entre l'embase et la tige	Nombre de tiges	Poids [g]	Prix €.H.T
129-155	0 - 25	0,01 mm	3	$\pm 3 \mu$ m	2 $\mu$ m	0,3 $\mu$ m	5 $\mu$ m	1	290	170
129-113	0 - 50	0,01 mm	3	$\pm 3 \mu$ m	2 $\mu$ m	0,3 $\mu$ m	5 $\mu$ m	2	310	237
129-114	0 - 75	0,01 mm	3	$\pm 3 \mu$ m	2 $\mu$ m	0,3 $\mu$ m	6 $\mu$ m	3	330	252
129-115	0 - 100	0,01 mm	3	$\pm 4 \mu$ m	2 $\mu$ m	0,3 $\mu$ m	6 $\mu$ m	4	355	293
129-116	0 - 150	0,01 mm	3	$\pm 4 \mu$ m	2 $\mu$ m	0,3 $\mu$ m	7 $\mu$ m	6	410	382
129-153	0 - 300	0,01 mm	3	$\pm 6 \mu$ m	2 $\mu$ m	0,3 $\mu$ m	10 $\mu$ m	12	640	584

### Métrique

Embase 63,5 x 16 mm

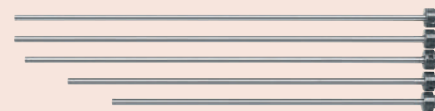
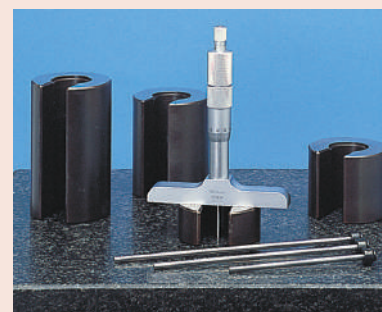
Réf.	Capacité [mm]	Lecture	Erreur avance broche [ $\mu$ m]	Précision avec les tiges	Planéité de l'embase	Planéité de la tige	Parallélisme entre l'embase et la tige	Nombre de tiges	Poids [g]	Prix €.H.T
129-154	0 - 25	0,01 mm	3	$\pm 3 \mu$ m	1,3 $\mu$ m	0,3 $\mu$ m	5 $\mu$ m	1	240	195
129-109	0 - 50	0,01 mm	3	$\pm 3 \mu$ m	1,3 $\mu$ m	0,3 $\mu$ m	5 $\mu$ m	2	260	202
129-110	0 - 75	0,01 mm	3	$\pm 3 \mu$ m	1,3 $\mu$ m	0,3 $\mu$ m	6 $\mu$ m	3	280	215
129-111	0 - 100	0,01 mm	3	$\pm 4 \mu$ m	1,3 $\mu$ m	0,3 $\mu$ m	6 $\mu$ m	4	310	267
129-112	0 - 150	0,01 mm	3	$\pm 4 \mu$ m	1,3 $\mu$ m	0,3 $\mu$ m	7 $\mu$ m	6	370	369
129-152	0 - 300	0,01 mm	3	$\pm 6 \mu$ m	1,3 $\mu$ m	0,3 $\mu$ m	10 $\mu$ m	12	600	557



A = Capacité

### Caractéristiques

Capacité de la vis micrométrique	25 mm
Avance de la broche	0,5 mm, avec blocage de la broche mm
Surface de mesure	En carbure, rectifiée, finement rodée
Embase	En acier traité
Graduations	Tambour et fourreau gradués chromés mats, $\varnothing$ 18 mm
Force mesure	5-10 N
Livré	En coffret, clé



# Jauge de profondeur micrométrique Digimatic

## Série 329

### Avec tiges interchangeables

- Avec sortie de données.

Fonctions	Série 329
DATA/HOLD	●
Verrouillage des touches	●
Extinction auto (20 min. sans utilisation)	●
2 Preset	●
Alarme batterie faible	●
Sortie de données	●
Changement ZERO / ABS	●

### Caractéristiques

Capacité de la vis micrométrique	25 mm
Avance de la broche	0,5 mm, avec blocage de la broche mm
Surface de mesure	En carbure, rectifiée et finement rodée
Embase	En acier traité
Graduations	Tambour et fourreau gradués chromés mats, ø18 mm
Alimentation	1 pile SR-44
Force mesure	5-10 N
Durée de vie la pile	Approx. 2,4 ans
Livré	En coffret, clé, 1 pile

### Accessoires en option

Réf.	Description	Prix € .H.T
05CZA662	Câble SPC touche Data, 1m, pour micromètre	105
05CZA663	Câble SPC touche Data, 2m, pour micromètre	107
06AFM380B	Câble SPC USB, Digi/Digi2, touche Data IP	141
264-622	U-Wave fit, IP67, Emetteur sans fil	185
264-623	U-Wave fit, Emetteur sans fil buzzer	185
264-627	U-Wave bluetooth, Buzzer, Emetteur sans fil	185
264-626	U-Wave bluetooth, IP67, Emetteur sans fil	185
02AZF310	Connecteur, U-Wave fit, Étanche	110

### Accessoires de rechange

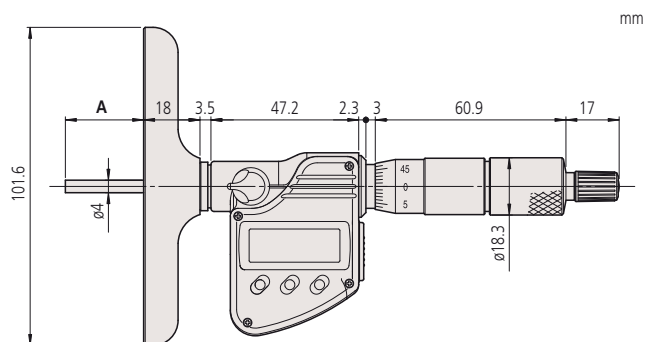
Réf.	Description	Prix € .H.T
938882	1 pile SR-44	10



329-250-30

### Métrique

Réf.	Capacité [mm]	Résolution	Erreur avance broche [ $\mu$ m]	Précision avec les tiges	Planéité de l'embase	Planéité de la tige	Parallélisme entre l'embase et la tige	Embase L x l	Nombre de tiges	Poids [g]	Prix € .H.T
329-250-30	0 - 150	0,001 mm	3	$\pm 4 \mu$ m	2 $\mu$ m	0,3 $\mu$ m	7 $\mu$ m	101,6 x 16 mm	6	540	938
329-251-30	0 - 300	0,001 mm	3	$\pm 6 \mu$ m	2 $\mu$ m	0,3 $\mu$ m	10 $\mu$ m	101,6 x 16 mm	12	790	1.199



A = Capacité

# Jauge de profondeur ABSOLUTE Digimatic

Série 547

ABSOLUTE®

Cette jauge de profondeur vous offre les avantages suivants:

- Equipé du comparateur ABSolute Digimatic ID-C.

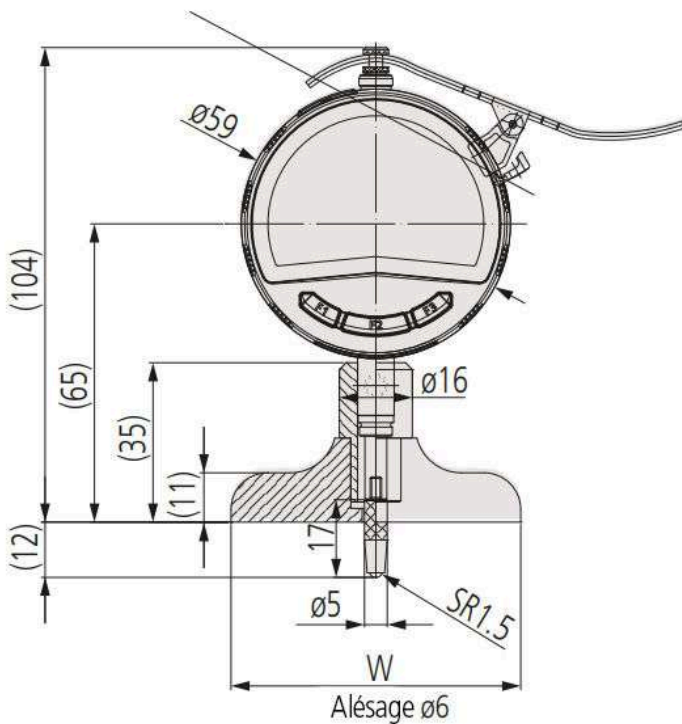


Métrique Avec comparateur Réf 543-700BD

Réf.	Capacité [mm]	Résolution	Embase L x l	Précision	Planéité embase	Poids [g]	Prix € .H.T
547-251A	0 - 200	0,001 mm	63,5 x 16 mm	± 5 µm	2 µm	285	689
547-252A	0 - 200	0,001 mm	101,6 x 16 mm	± 5 µm	2 µm	335	712

Métrique avec comparateur ID-C Réf. 543-710BD

Réf.	Capacité [mm]	Résolution	Embase L x l	Précision	Planéité embase	Poids [g]	Prix € .H.T
547-211A	0 - 200	0,01 mm	63,5 x 16 mm	± 20 µm	5 µm	280	591
547-212A	0 - 200	0,01 mm	101,6 x 16 mm	± 20 µm	5 µm	330	605



Fonctions	Série 547
DATA/HOLD	●
PRESET (présélection) 2 valeurs	●
Marche/Arrêt	●
Verrouillage des touches	●
Introduction de la tolérance	●
MAX/MIN/TIR	●
ZERO/ABS	●
Changement ZERO / ABS	●
Sélection de la résolution de barre analogique	●
Extinction automatique	●
Fonction de calcul	●
Personnalisation touches	●
Inversion du sens de comptage	●
Fonction d'alerte d'étalonnage	●

## Caractéristiques

Course	12,7 mm
Graduations	Codeur linéaire ABSOLUTE
Touche de mesure	Bille carbure
Alarme	Basse tension, erreur de comptage, erreur de dépassement, erreur de limite de tolérance
Alimentation	1 pile SR-44
Force mesure	≤ 1,5 N
Durée de vie la pile	Approx. 7000 heures
Livré	En coffret, 5 rallonges 10, 20, 30 (2 pcs.), 100 mm

## Accessoires en option

Réf.	Description	Prix € .H.T
06AGL011	Câble droit, 1 M, Digimatic std/2/S1	79
06AGL021	Câble droit, 2 M, Digimatic std/2/S1	84
06AGQ001F	Câble USB 2M, Digimatic std/2/S1	164
264-623	U-Wave fit, Emetteur sans fil buzzer	185
264-622	U-Wave fit, IP67, Emetteur sans fil	185
264-627	U-Wave bluetooth, Buzzer, Emetteur sans fil	185
264-626	U-Wave bluetooth, IP67, Emetteur sans fil	185
02AZF670	Plaque montage U-Wave, .	47
02AZF700	Connecteur pour comparateur, 12,7 mm - U-Wave fit, U-Wave fit Bluetooth	124
02AZG011	Câble U-Wave, pour interface Digimatic S1	131

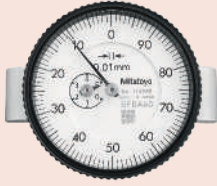
## Accessoires de rechange

Réf.	Description	Prix € .H.T
055AA217D	Pile CR-2032, 1 pièce	10
21JAA224	Touche, M2,5x0,45, Longueur 14mm, carbure, métrique	13

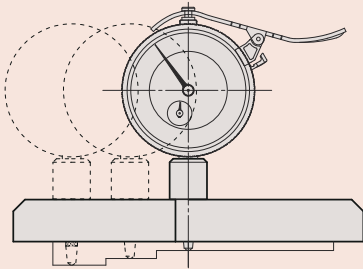
# Comparateur mécanique avec jauge de profondeur

## Accessoires en option

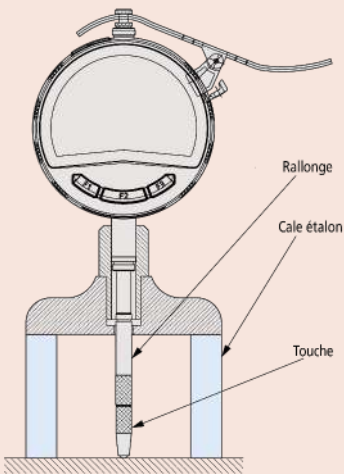
Réf.	Description	Prix €.H.T
21AZB195	Index tolérance (vert), 2pcs, .	1
21AZB148	Blocage de la lunette, .	3



7231A



Pour 7220A et 7221A, la position de montage du comparateur peut varier.



## Série 7

- Surface d'embase trempée, rectifiée et rodée.



7231A



7210A



7211A



7214A



7220A



7221A

## Métrique

avec comparateur horizontal Réf 1162A

Réf.	Capacité [mm]	Lecture	Précision	Force mesure [N]	Embase L x l	Course [mm]	Planéité embase [μm]	Rayon de la touche	Rallonges	Poids [g]	Prix €H.T
7231A	0 - 200	0,01 mm	±15 μm	≤ 1,4	63,5 x 16 mm	5	5	Bille, R = 1.5 mm	10, 20, 30, 30, 100 mm	200	345



# Comparateur mécanique avec jauge de profondeur

Métrique

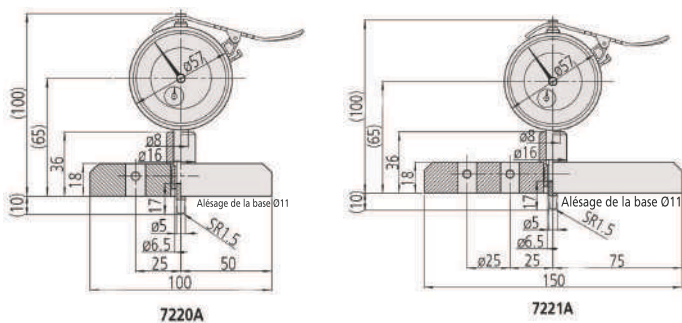
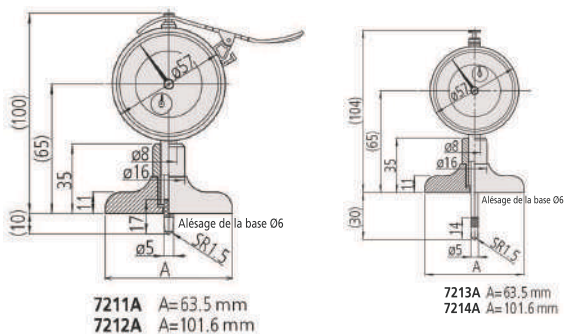
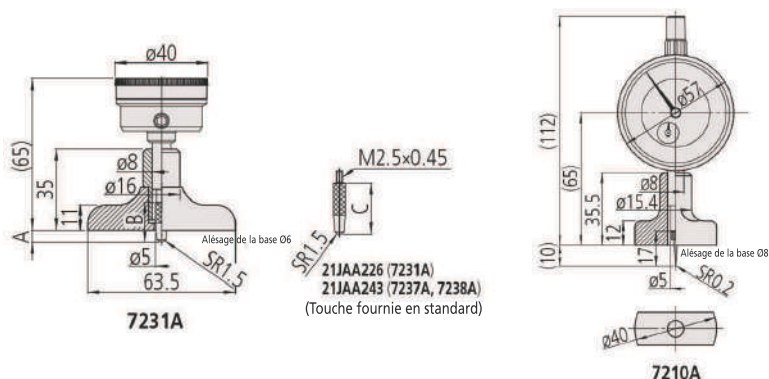
avec comparateur Réf 2902AB

Réf.	Capacité [mm]	Lecture	Précision	Force mesure [N]	Embase L x l	Course [mm]	Planéité embase [μm]	Rayon de la touche	Rallonges	Poids [g]	Prix €.H.T
7210A	0 - 10	0,01 mm	±15 μm	≤ 1,4	40 x 16 mm	10	5	Aiguille, R = 0.2 mm (Réf137413)		205	255
7211A	0 - 200	0,01 mm	±15 μm	≤ 1,4	63,5 x 16 mm	10	5	Bille, R = 1.5 mm	10, 20, 30, 30, 100 mm	260	241
7212A	0 - 200	0,01 mm	±15 μm	≤ 1,4	101,6 x 16 mm	10	5	Bille, R = 1.5 mm	10, 20, 30, 30, 100 mm	310	255
7220A	0 - 200	0,01 mm	±15 μm	≤ 1,4	100 x 18 mm	10	5	Bille, R = 1.5 mm	10, 20, 30, 30, 100 mm	380	318
7221A	0 - 200	0,01 mm	±15 μm	≤ 1,4	150 x 18 mm	10	5	Bille, R = 1.5 mm	10, 20, 30, 30, 100 mm	500	368

Métrique

avec comparateur Réf 2952AB

Réf.	Capacité [mm]	Lecture	Précision	Force mesure [N]	Embase L x l	Course [mm]	Planéité embase [μm]	Rayon de la touche	Rallonges	Poids [g]	Prix €.H.T
7213A	0 - 210	0,01 mm	±30 μm	≤ 2,5	63,5 x 16 mm	30	5	Bille, R = 1.5 mm	30, 60, 90 mm	260	331
7214A	0 - 210	0,01 mm	±30 μm	≤ 2,5	101,6 x 16 mm	30	5	Bille, R = 1.5 mm	30, 60, 90 mm	310	344



# Comparateur mécanique avec jauge de profondeur

## Accessoires en option

Réf.	Description	Prix €.H.T
21AZB195	Index tolérance (vert), 2pcs, .	1
21AZB148	Blocage de la lunette, .	3

## Série 7

- Surface d'embase trempée, rectifiée et rodée.



7222A



7223A

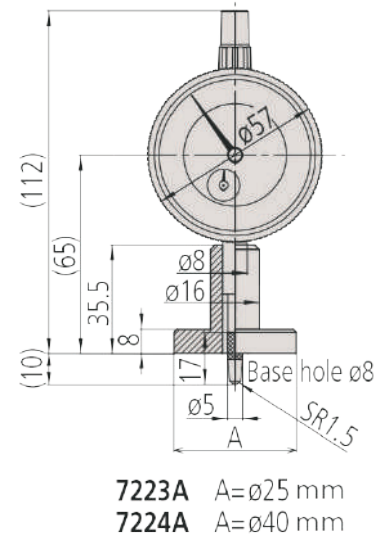
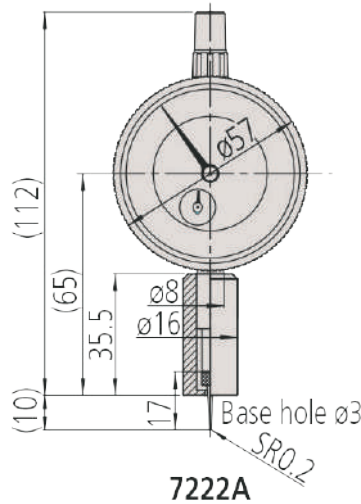


7224A

## Métrique

Embase circulaire avec comparateur Réf 2902AB

Réf.	Capacité [mm]	Lecture	Précision	Force mesure [N]	Embase L x l	Course [mm]	Planéité embase [ $\mu$ m]	Rayon de la touche	Poids [g]	Prix €.H.T
7222A	0 - 10	0,01 mm	$\pm 15 \mu$ m	$\leq 1,4$	$\varnothing$ 16 mm	10	5	Aiguille, R = 0.2 mm	165	166
7223A	0 - 10	0,01 mm	$\pm 15 \mu$ m	$\leq 1,4$	$\varnothing$ 25 mm	10	5	Bille, R = 1.5 mm	180	177
7224A	0 - 10	0,01 mm	$\pm 15 \mu$ m	$\leq 1,4$	$\varnothing$ 40 mm	10	5	Bille, R = 1.5 mm	195	186



# Jauge de profondeur ABSOLUTE Digimatic

## Série 571

- Mesure de profondeur rapide et fiable.
- Avec sortie de données.
- Possibilité de commander un coffret plastique 06ABZ297 150/200 mm, 06ADS452 300 mm.

ABSOLUTE®



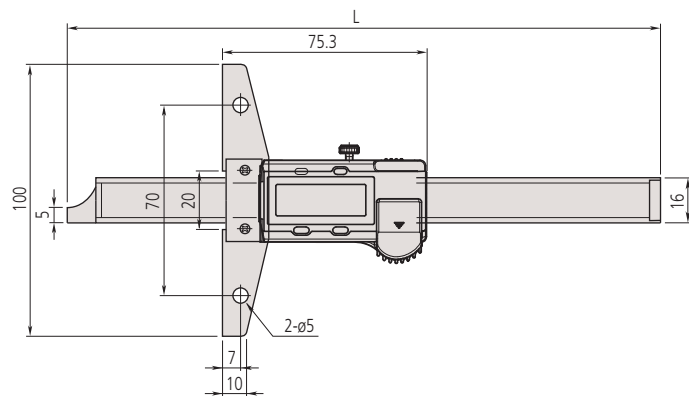
571-201-30



571-204-10

### Métrique

Réf.	Capacité [mm]	Résolution	Erreur Max Adm J MPE	L [mm]	Embase L x l	Poids [g]	Prix € H.T
571-201-30	0 - 150	0,01 mm	±0,02 mm	239	100 x 6 mm	207	406
571-202-30	0 - 200	0,01 mm	±0,02 mm	289	100 x 6 mm	227	490
571-203-30	0 - 300	0,01 mm	±0,03 mm	403	100 x 6 mm	310	500
571-204-10	0 - 450	0,01 mm	±0,05 mm	635	250 x 10 mm	1270	1.001
571-205-10	0 - 600	0,01 mm	±0,05 mm	785	250 x 10 mm	1400	1.063
571-206-10	0 - 750	0,01 mm	±0,06 mm	935	250 x 10 mm	1530	1.147
571-207-10	0 - 1000	0,01 mm	±0,07 mm	1200	250 x 10 mm	1760	1.264



Jusqu'à capacité 300 mm

Fonctions	Série 571
Origine (ABS)	●
Marche/Arrêt	●
Alarme batterie faible	●
Sortie de données	●
Changement ZERO / ABS	●

### Caractéristiques

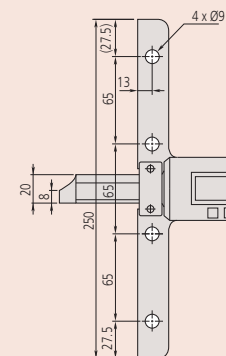
Temps de réponse max.	Illimité
Alimentation	1 pile SR-44
Durée de vie la pile	Environ 18000 heures (150/200 mm) Environ 20000 heures (>200 mm)
Affichage	LCD, hauteur de caractères 9 mm (150/200/300 mm), 10 mm (>300 mm)
Livré	Avec 1 pile. Etui ou coffret

### Accessoires en option

Réf.	Description	Prix € H.T
959149	Câble SPC touche Data, 1M	48
959150	Câble SPC touche Data, 2M	57
06AFM380C	Câble SPC USB, 2m, avec bouton Data	124
264-620	U-Wave fit, IP67, Emetteur sans fil	185
264-621	U-Wave TC, type buzzer, Emetteur sans fil	185
264-624	U-Wave bluetooth, IP67, Emetteur sans fil	185
264-625	U-Wave bluetooth, Buzzer, Emetteur sans fil	185
02AZF300	Connecteur, U-Wave fit, Type standard	105
959143	Touche HOLD	36
900370	Embase, 180 mm de longueur pour cap. 300 mm max	69
900371	Embase, 260 mm de longueur pour capacité jusqu'à 300 mm	93
900372	Embase, 320 mm de longueur pour capacité jusqu'à 300 mm	107

### Accessoires de rechange

Réf.	Description	Prix € H.T
938882	1 pile SR-44	10



Capacité 0-450 à 0-1000 mm

# Jauge de profondeur ABSOLUTE Digimatic

Série 571

Modèle IP67

- Mesure de profondeur rapide et fiable.
- Avec sortie de données.



Fonctions	Série 571
Origine (ABS)	●
Extinction auto (20 min. sans utilisation)	●
Alarme batterie faible	●
Sortie de données	●

## Caractéristiques

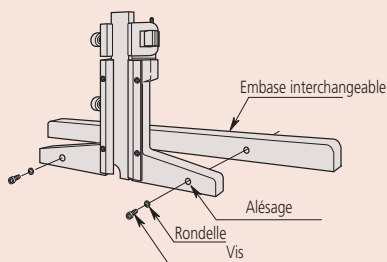
Temps de réponse max.	Illimité
Alimentation	1 pile SR-44
Durée de vie la pile	Approx. 5 ans
Affichage	LCD, hauteur de caractères 9 mm (150, 200 mm) 11 mm (300 mm)
Livré	En coffret ou étui incluant 1 pile

## Accessoires en option

Réf.	Description	Prix € .H.T
05CZA624	Câble SPC touche Data, 1m	100
05CZA625	Câble SPC touche Data, 2m	107
06AFM380A	Câble SPC USB, Digi / Digi2, touche Data IP	141
264-620	U-Wave fit, IP67, Emetteur sans fil	185
264-621	U-Wave TC, type buzzer, Emetteur sans fil	185
264-624	U-Wave bluetooth, IP67, Emetteur sans fil	185
264-625	U-Wave bluetooth, Buzzer, Emetteur sans fil	185
02AZF310	Connecteur, U-Wave fit, Étanche	110
900370	Embase, 180 mm de longueur pour cap. 300 mm max	69
900371	Embase, 260 mm de longueur pour capacité jusqu'à 300 mm	93
900372	Embase, 320 mm de longueur pour capacité jusqu'à 300 mm	107

## Accessoires de rechange

Réf.	Description	Prix € .H.T
938882	1 pile SR-44	10



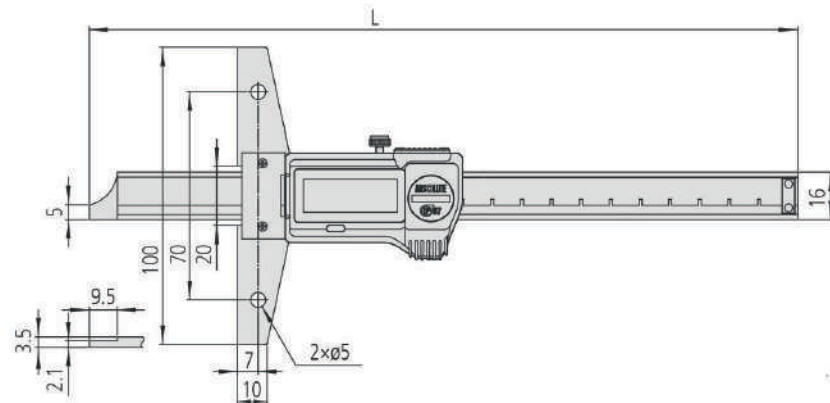
Montage de l'embase interchangeable



571-252-20

## Métrique

Réf.	Capacité [mm]	Résolution	Erreur Max Adm J MPE	L [mm]	Embase L x l	Poids [g]	Prix € .H.T
571-251-20	0 - 150	0,01 mm	±0,02 mm	239	100x 6 mm	199	460
571-252-20	0 - 200	0,01 mm	±0,02 mm	289	100 x 6 mm	219	534
571-253-20	0 - 300	0,01 mm	±0,03 mm	403	100 x 6,3 mm	315	597



Capacité: 0-150 mm, 0-200 mm

# Jauge de profondeur ABSOLUTE Digimatic avec talon ou pige

## Série 571

- Mesure de profondeur rapide et fiable.
- Avec sortie de données.



571-255-20



571-302-20

### Métrique

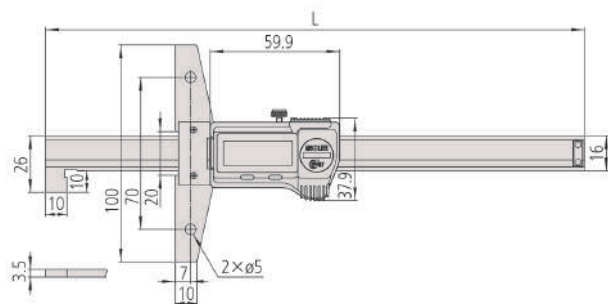
#### Type à crochet

Réf.	Capacité face inf.	Capacité face sup.	Résolution	Erreur Max Adm J MPE	Embase L x l	L [mm]	Poids [g]	Prix € .H.T
571-254-20	10,1-160 mm	0-150 mm	0,01 mm	±0,03 mm	100 x 6 mm	249	216	536
571-255-20	10,1-210 mm	0-200 mm	0,01 mm	±0,03 mm	100 x 6 mm	299	236	604

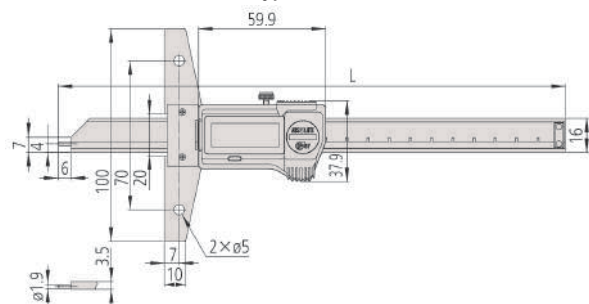
### Métrique

#### Type à pige

Réf.	Capacité [mm]	Résolution	Erreur Max Adm J MPE	Embase L x l	L [mm]	Poids [g]	Prix € .H.T
571-301-20	0 - 150	0,01 mm	±0,02 mm	100 x 6 mm	249	207	536
571-302-20	0 - 200	0,01 mm	±0,02 mm	100 x 6 mm	299	227	604



Type crochet



Type à pige

Série 571	
<b>Fonctions</b>	
Origine (ABS)	●
Extinction auto (20 min. sans utilisation)	●
Alarme batterie faible	●
Sortie de données	●

### Caractéristiques

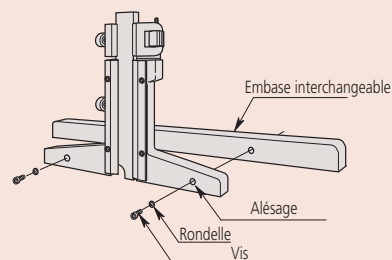
Temps de réponse max.	Illimité
Alimentation	1 pile SR-44
Durée de vie la pile	Environ 5 ans
Affichage	LCD, Hauteur de caractères 9 mm
Livré	En coffret avec 1 pile

### Accessoires en option

Réf.	Description	Prix € .H.T
05CZA624	Câble SPC touche Data, 1m	100
05CZA625	Câble SPC touche Data, 2m	107
06AFM380A	Câble SPC USB, Digi / Digi2, touche Data IP	141
264-620	U-Wave fit, IP67, Emetteur sans fil	185
264-621	U-Wave TC, type buzzer, Emetteur sans fil	185
264-624	U-Wave bluetooth, IP67, Emetteur sans fil	185
264-625	U-Wave bluetooth, Buzzer, Emetteur sans fil	185
02AZF310	Connecteur, U-Wave fit, Étanche	110
900370	Embase, 180 mm de longueur pour cap. 300 mm max	69
900371	Embase, 260 mm de longueur pour capacité jusqu'à 300 mm	93
900372	Embase, 320 mm de longueur pour capacité jusqu'à 300 mm	107

### Accessoires de rechange

Réf.	Description	Prix € .H.T
938882	1 pile SR-44	10

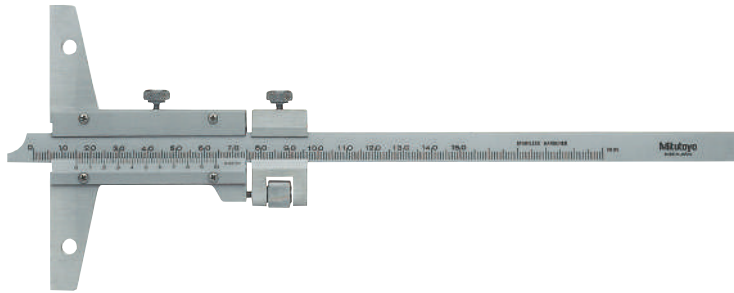


Montage de l'embase interchangeable

# Jauge de profondeur à vernier

## Série 527

- Pour la mesure de la profondeur d'entaille, d'épaulement et d'alésage.
- Les surfaces de mesure et coulisseaux sont trempés, finement rodés et inoxydables.



527-101

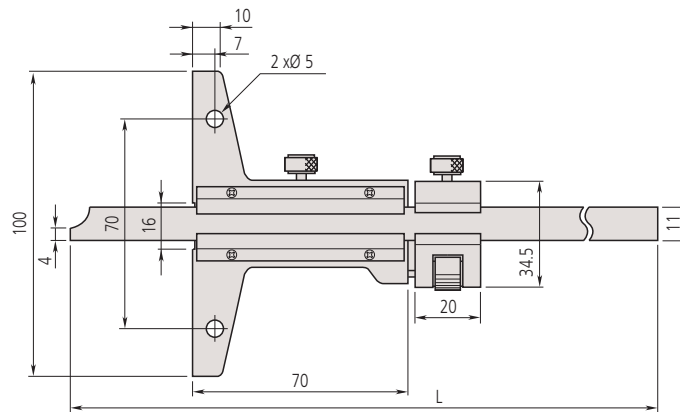
### Métrique

Réf.	Capacité [mm]	Lecture	Erreur Max Adm J MPE	Embase L x l	L [mm]	Poids [g]	Prix € H.T
527-201	0 - 150	0,05 mm	±0,05 mm	100 x 6,5 mm	260	240	139
527-121	0 - 150	0,02 mm	±0,03 mm	100 x 6,5 mm	260	215	145
527-202	0 - 200	0,05 mm	±0,05 mm	100 x 6,5 mm	310	260	151
527-122	0 - 200	0,02 mm	±0,03 mm	100 x 6,5 mm	310	230	161
527-203	0 - 300	0,05 mm	±0,08 mm	100 x 6,5 mm	410	300	203
527-123	0 - 300	0,02 mm	±0,04 mm	100 x 6,5 mm	410	265	204
527-204	0 - 600	0,05 mm	±0,1 mm	250 x 10 mm	800	1510	822
527-205	0 - 1000	0,05 mm	±0,15 mm	250 x 10 mm	1200	1880	887

### Métrique

avec réglage fin

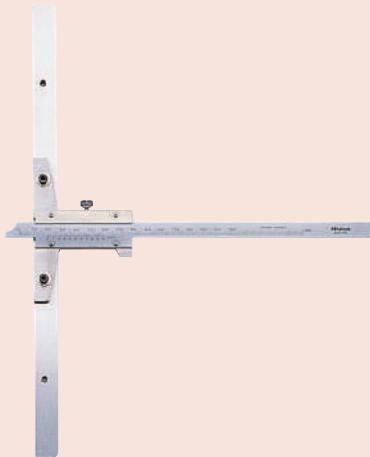
Réf.	Capacité [mm]	Lecture	Erreur Max Adm J MPE	Embase L x l	L [mm]	Poids [g]	Prix € H.T
527-101	0 - 150	0,02 mm	±0,03 mm	100 x 6,5 mm	260	280	161
527-102	0 - 200	0,02 mm	±0,03 mm	100 x 6,5 mm	310	300	167
527-103	0 - 300	0,02 mm	±0,04 mm	100 x 6,5 mm	410	350	220
527-104	0 - 600	0,02 mm	±0,05 mm	250 x 10 mm	800	1510	839
527-105	0 - 1000	0,02 mm	±0,07 mm	250 x 10 mm	1200	1880	940



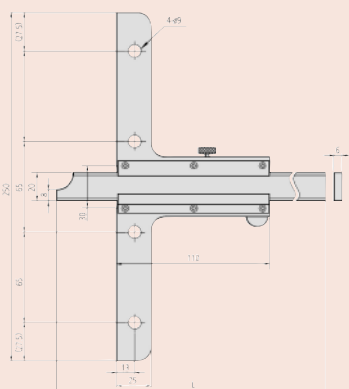
Capacité : 0-150 mm, 0-200 mm, 0-300 mm

## Accessoires en option

Réf.	Description	Prix € H.T
900370	Embase, 180 mm de longueur pour cap. 300 mm max	69
900371	Embase, 260 mm de longueur pour capacité jusqu'à 300 mm	93
900372	Embase, 320 mm de longueur pour capacité jusqu'à 300 mm	107



527-201 avec 900372



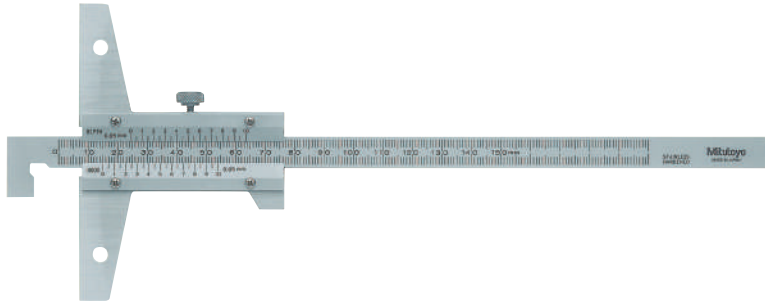
Capacité : 0-600 mm, 0-1000 mm



# Jauge de profondeur avec talon

## Série 527

- Pour la mesure de la profondeur d'entaille, d'épaulement et d'alésage.
- Les surfaces de mesure et coulisseaux sont trempés, finement rodés et inoxydables.



527-401

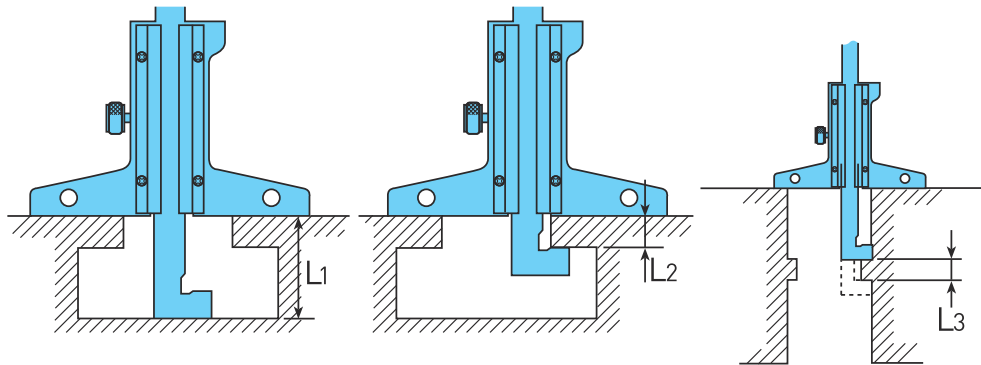
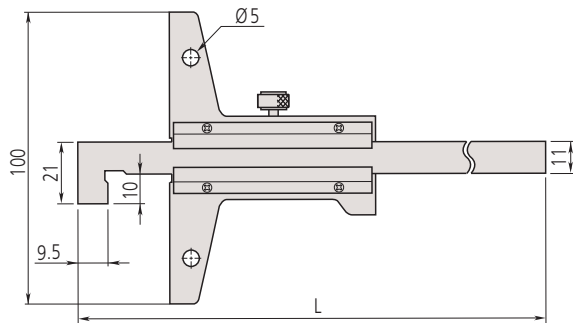
### Métrique

Réf.	Capacité face inf.	Capacité face sup.	Lecture	Erreur Max Adm J MPE	Embase L x l	L [mm]	Poids [g]	Prix €.H.T
527-401	10,1-150 mm	0-150 mm	0,05 mm	±0,05 mm	100 x 6,5 mm	260	240	186
527-402	10,1-200 mm	0-200 mm	0,05 mm	±0,05 mm	100 x 6,5 mm	310	240	199
527-403	10,1-300 mm	0-300 mm	0,05 mm	±0,08 mm	100 x 6,5 mm	410	270	251

### Métrique

avec réglage fin

Réf.	Capacité face inf.	Capacité face sup.	Lecture	Erreur Max Adm J MPE	Embase L x l	L [mm]	Poids [g]	Prix €.H.T
527-411	10,1-150 mm	0-150 mm	0,02 mm	±0,03 mm	100 x 6,5 mm	260	280	225
527-412	10,1-200 mm	0-200 mm	0,02 mm	±0,03 mm	100 x 6,5 mm	310	300	251
527-413	10,1-300 mm	0-300 mm	0,02 mm	±0,04 mm	100 x 6,5 mm	410	350	290



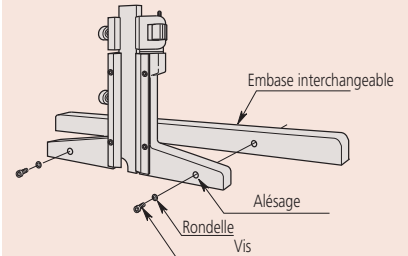
L1 = Lecture sur le vernier de profondeur

L2 = Lecture sur le vernier à talon

L3 = Lecture sur le vernier à talon - sur le vernier de profondeur

### Accessoires en option

Réf.	Description	Prix €.H.T
900370	Embase, 180 mm de longueur pour cap. 300 mm max	69
900371	Embase, 260 mm de longueur pour capacité jusqu'à 300 mm	93
900372	Embase, 320 mm de longueur pour capacité jusqu'à 300 mm	107

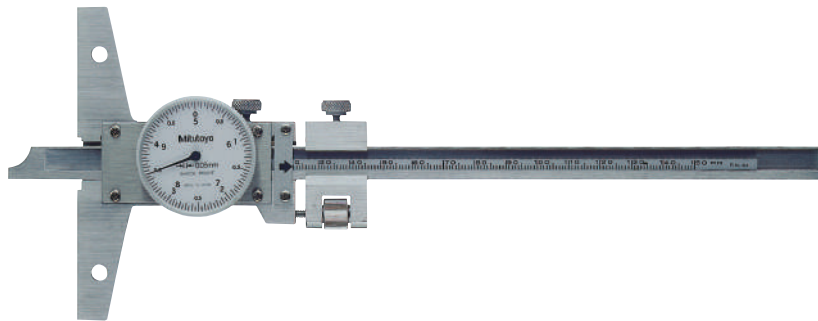


### Montage de l'embase interchangeable

# Jauge de profondeur avec comparateur

## Série 527

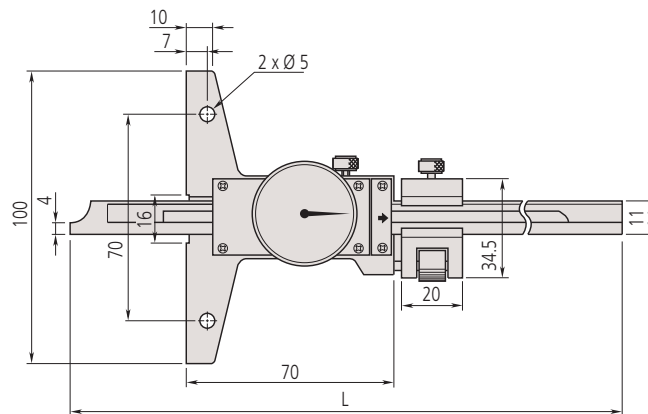
- Pour la mesure de la profondeur d'entaille, d'épaulement et d'alésage.
- Les surfaces de mesure et coulisseaux sont trempés, finement rodés et inoxydables.
- Avec réglage fin.



527-301-50

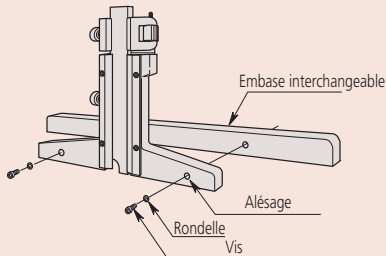
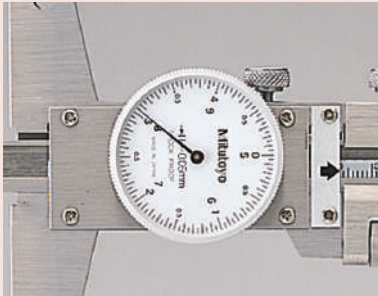
### Métrique

Réf.	Capacité [mm]	Lecture	Erreur Max Adm J MPE	Embase L x l	L [mm]	Poids [g]	Prix € H.T
527-301-50	0 - 150	0,05 mm	±0,05 mm	100 x 6,5 mm	260	280	306
527-302-50	0 - 200	0,05 mm	±0,05 mm	100 x 6,5 mm	310	300	324
527-303-50	0 - 300	0,05 mm	±0,08 mm	100 x 6,5 mm	410	340	363



### Accessoires en option

Réf.	Description	Prix € H.T
900370	Embase, 180 mm de longueur pour cap. 300 mm max	69
900371	Embase, 260 mm de longueur pour capacité jusqu'à 300 mm	93
900372	Embase, 320 mm de longueur pour capacité jusqu'à 300 mm	107



Montage de l'embase interchangeable

# Mini jauge de profondeur Digimatic

Série 571

Modèle ABSOLUTE Digimatic

- Avec sortie de données.

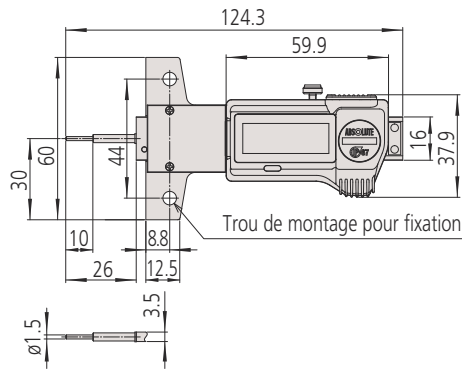


571-100-20



## Métrique

Réf.	Capacité [mm]	Résolution	Erreur Max Adm J MPE	Embase L x l	Poids [g]	Prix € H.T
571-100-20	0 - 25	0,01 mm	±0,02 mm	60 x 6,2 mm	160	337



## Accessoires pour jauge de profondeur 0 à 300 mm

### Embases interchangeables

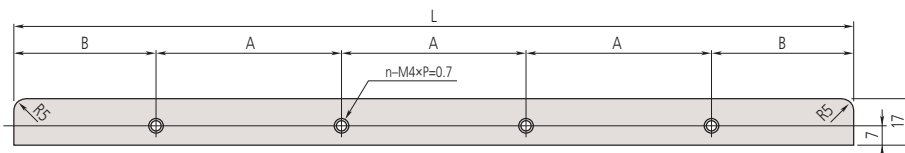
- Embases pour jauge de profondeur (pour les capacités 0-150, 0-200 et 0-300 mm).



900372

## Métrique

Réf.	L [mm]	A [mm]	B [mm]	Nombre de trous	Poids [g]	Prix € H.T
900370	180	70	55	2	200	69
900371	260	35	60	5	270	93
900372	320	70	55	4	345	107



Fonctions	Série 571
Origine (ABS)	●
Extinction auto (20 min. sans utilisation)	●
Alarme batterie faible	●
Sortie de données	●

### Caractéristiques

Temps de réponse max.	Illimité
Alimentation	1 pile SR-44
Durée de vie la pile	Environ 5 ans
Affichage	LCD, Hauteur de caractères 9 mm
Livré	Avec 1 pile

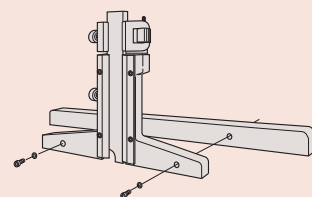
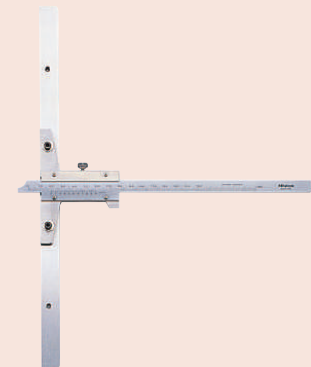
### Accessoires en option

Réf.	Description	Prix € H.T
05CZA624	Câble SPC touche Data, 1m	100
05CZA625	Câble SPC touche Data, 2m	107
06AFM380A	Câble SPC USB, Digi / Digi2, touche Data IP	141
264-620	U-Wave fit, IP67, Emetteur sans fil	185
264-621	U-Wave TC, type buzzer, Emetteur sans fil	185
264-624	U-Wave bluetooth, IP67, Emetteur sans fil	185
264-625	U-Wave bluetooth, Buzzer, Emetteur sans fil	185
02AZF310	Connecteur, U-Wave fit, Étanche	110

\* la base d'extension optionnelle n'est pas disponible

### Accessoires de rechange

Réf.	Description	Prix € H.T
938882	1 pile SR-44	10



Fixation des embases interchangeables



**Trusquin  
Page 220**



**Accessoires pour trusquins  
Page 226**



**Colonne de mesure  
Page 228**

# Trusquin

## Série 514

- Lecture simple et précise grâce au vernier et à la règle chromés mats.
- Règle en acier trempé et rectifié.
- Pointe à tracer en carbure rapportée.
- Modèle léger avec réglage fin.

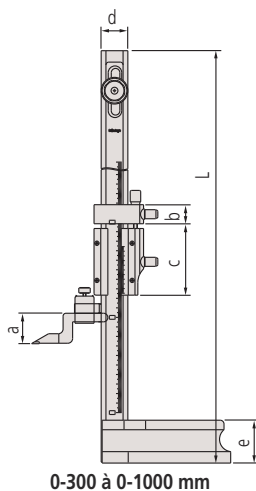
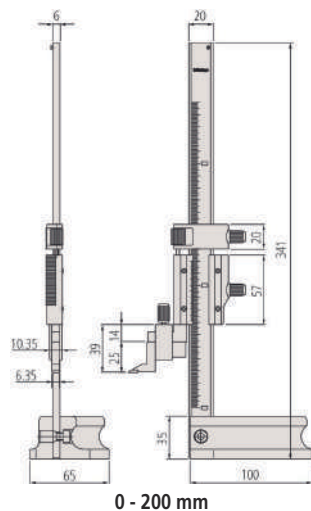


506-207

514-102

### Métrique

Réf.	Capacité [mm]	Lecture	Erreur Max Adm J MPE	Réglage fin	a [mm]	b [mm]	c [mm]	d [mm]	e [mm]	L [mm]	Poids [kg]	Prix € H.T
506-207	0 - 200	0,02 mm	±0,03 mm	4 mm						341	1,4	415
514-102	0 - 300	0,02 mm	±0,04 mm	4 mm	32	20	70	28	45	525	3,1	498
514-104	0 - 450	0,02 mm	±0,05 mm	4 mm	32	20	70	28	45	675	3,4	958
514-106	0 - 600	0,02 mm	±0,05 mm	7 mm	32	24	85	35	54	870	7,4	1.317
514-108	0 - 1000	0,02 mm	±0,07 mm	6 mm	42	30	110	45	65	1340	20	2.797



### Caractéristiques

Course de la règle	15 mm: pour capacité 300, 450, 600 mm 25 mm: pour capacité 1000 mm
Livré	incluant étrier, pointe à tracer

### Accessoires standards

Réf.	Description
05GZA033	Etrier, .
900173	Pointe à tracer carbure, (12,7 x 6,35 mm) longueur 47 mm
07GZA000	Pointe à tracer carbure, 9 x 9 mm longueur 80 mm
905200	Pointe à tracer carbure, 9x9mm, longueur 150 mm
06AGR304	Etrier, pour pointe à tracer 12,7 x 6,35 mm

06AGR304: pour 506-207  
05GZA033: pour 514-102, 514-104, 514-106, 514-108  
900173: pour 506-207  
07GZA000: pour 514-102, 514-104, 514-106  
905200: pour 514-108

### Accessoires en option

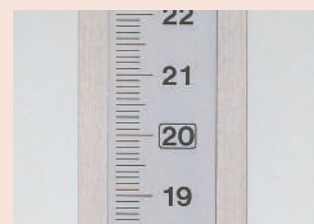
Réf.	Description	Prix € H.T
953638	Tige rectangulaire 50mm, (9 x 9 mm)	24
900209	Tige 100 mm, (9 x 9 mm)	25
900321	Noix de serrage, pour Ø 4/8 mm	36
07GZA003	Loupe pour 514-10X, pour modèles 300/450/600 mm	43
07GZA015	Loupe, pour modèles 1000 mm	45

953638/900209/900321: sauf 506-207



953638

900321



Large graduation

# Trusquin à double compteurs

## Caractéristiques

Livré Avec pointe à tracer et étrier et housse

## Accessoires standards

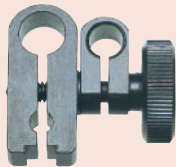
Réf.	Description
07GZA000	Pointe à tracer carbure, 9 x 9 mm longueur 80 mm
05GZA033	Etrier, .
450291	Housse, 300 mm
450292	Housse, 600 mm
450290	Housse, 1000 mm

## Accessoires en option

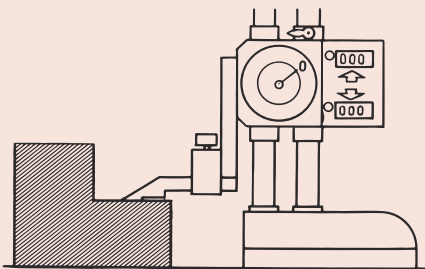
Réf.	Description	Prix € .H.T
953638	Tige rectangulaire 50mm, (9 x 9 mm)	24
900321	Noix de serrage, pour Ø 4/8 mm	36



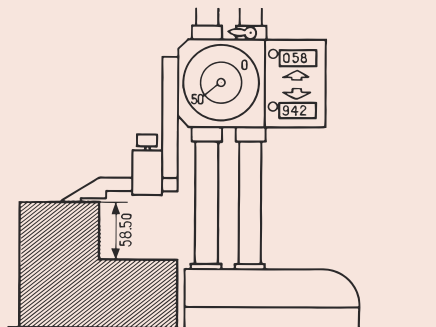
953638



900321



Remise à zéro du compteur et du comparateur



Lecture du  
Compteur : 58,00 mm  
Comparateur : 0,50 mm  
-----  
Résultat : 58,50 mm

## Série 192

- Avec deux compteurs et un comparateur. Lecture simple et précise.
- Remise à zéro possible à n'importe quelle hauteur.
- Les trusquins avec deux compteurs et un comparateur permettent une mesure rapide et précise.
- Un compteur compte positivement, l'autre compteur compte négativement, c'est pourquoi vous pouvez choisir la valeur désirée vers le haut et vers le bas à partir de n'importe quelle position. Les millimètres sont lus à partir du compteur, les dixièmes et les centièmes le sont à partir du comparateur.



192-130



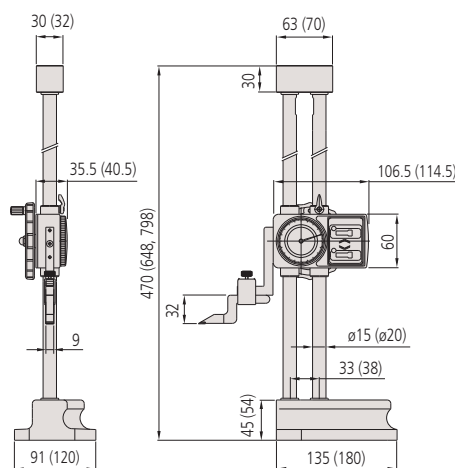
192-132



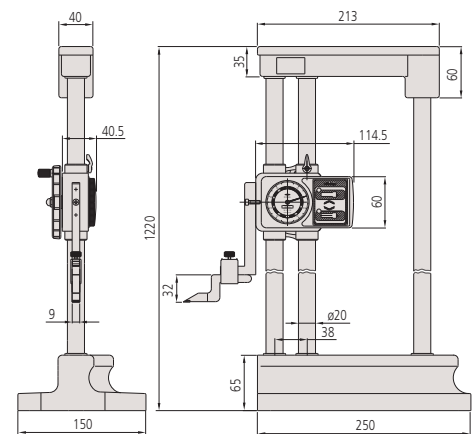
192-133

## Métrique

Réf.	Capacité [mm]	Résolution	Lecture	Erreur Max Adm J MPE	Poids [kg]	Prix € .H.T
192-130	0 - 300	0,01 mm	0,01 mm	±0,03 mm	4,2	729
192-131	0 - 450	0,01 mm	0,01 mm	±0,05 mm	9,2	1.047
192-132	0 - 600	0,01 mm	0,01 mm	±0,05 mm	9,8	1.260
192-133	0 - 1000	0,01 mm	0,01 mm	±0,07 mm	17	2.310



0 - 300 mm (0 - 450 mm, 0 - 600 mm)



0 - 1000 mm



# Trusquin ABSOLUTE Digimatic

## Série 570

- Structure rigide avec colonne de section importante, permettant une répétabilité des mesures très élevées.
- Réglage fin.
- Pointe à tracer en carbure de tungstène.
- Sortie de données SPC.

ABSOLUTE®

Fonctions	Série 570
Marche/Arrêt	●
Changement ZERO / ABS	●
PRESET (présélection) 2 valeurs	●
Origine (ABS)	●
DATA/HOLD	●
Alarme batterie faible	●
Inversion du sens de comptage	●

### Caractéristiques

Graduations	Codeur électrostatique linéaire
Affichage	LCD
Temps de réponse max.	Illimité
Livré	Avec 1 pile, pointe à tracer et étrier de pointe à tracer
Durée de vie la pile	Approx. 5000 heures

### Accessoires standards

Réf.	Description
901338	Etrier, 6,35x12,7mm
05GZA033	Etrier, .
900173	Pointe à tracer carbure, (12,7 x 6,35 mm) longueur 47 mm
905200	Pointe à tracer carbure, 9x9mm, longueur 150 mm

901338, 900173 : pour 570-227  
05GZA033, 905200: pour 570-230

### Accessoires en option

Réf.	Description	Prix €..H.T
905338	Câble SPC, 1m	37
905409	Câble SPC, 2m	44
06AFM380F	Câble SPC USB, 2 m	124
02AZD880G	U-Wave-T, buzzer, .	187
02AZD730G	U-Wave-T, IP67, .	187
02AZD790F	Câble F U-Wave-T, .	98
953639	Tige rectangulaire 50 mm, (12.7 x 6.35 mm)	19
953638	Tige rectangulaire 50mm, (9 x 9 mm)	24
900209	Tige 100 mm, (9 x 9 mm)	25
900321	Noix de serrage, pour Ø 4/8 mm	36

953639: Tige de fixation pour 570-227  
953638, 900209: Tige de fixation pour 570-230

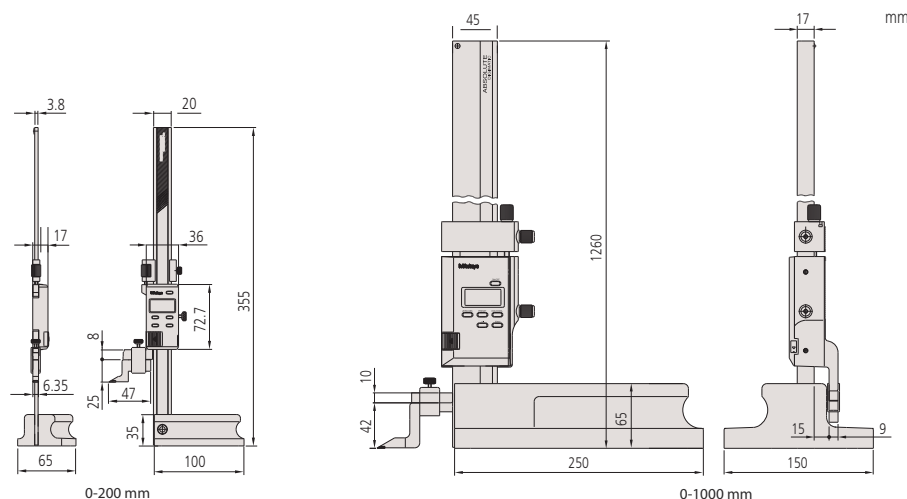
### Accessoires de rechange

Réf.	Description	Prix €..H.T
938882	1 pile SR-44	10



### Métrique

Réf.	Capacité [mm]	Résolution	Erreur Max Adm J MPE	Réglage fin	Remarques	Poids [kg]	Prix €..H.T
570-227	0 - 200	0,01 mm	±0,03 mm	4 mm	2 x PRESET	1,3	759
570-230	0 - 1000	0,01 mm	±0,07 mm	6 mm		16,8	3.286



# Trusquin ABSOLUTE Digimatic à crémaillère

ABSOLUTE®

## Série 570

Ce trusquin Digimatic est très précis et fiable et vous offre les avantages suivants : Son codeur linéaire ABSOLU intégré signifie que vous n'avez pas besoin de définir le point de référence à chaque mise sous tension. La montée et la descente du coulisseau se font sans à coup, grâce à un système de pignon crémaillère actionné par une manivelle. Une pointe à tracer en carbure est fournie. Avec sortie de données SPC.

Fonctions	Série 570
Marche/Arrêt	●
Changement ZERO / ABS	●
Origine (ABS)	●
DATA/HOLD	●
Alarme batterie faible	●

### Caractéristiques

Graduations	Codeur linéaire
Affichage	LCD, hauteur de caractère 10 mm
Temps de réponse max.	Illimité
Livré	Incluant 1 pile, pointe à tracer et étrier de pointe à tracer
Durée de vie la pile	Approx. 20000 heures

### Accessoires standards

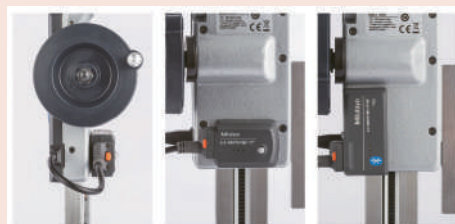
Réf.	Description
07GZA000	Pointe à tracer carbure, 9 x 9 mm longueur 80 mm
05GZA033	Etrier, .
450291	Housse, 300 mm
450292	Housse, 600 mm

### Accessoires en option

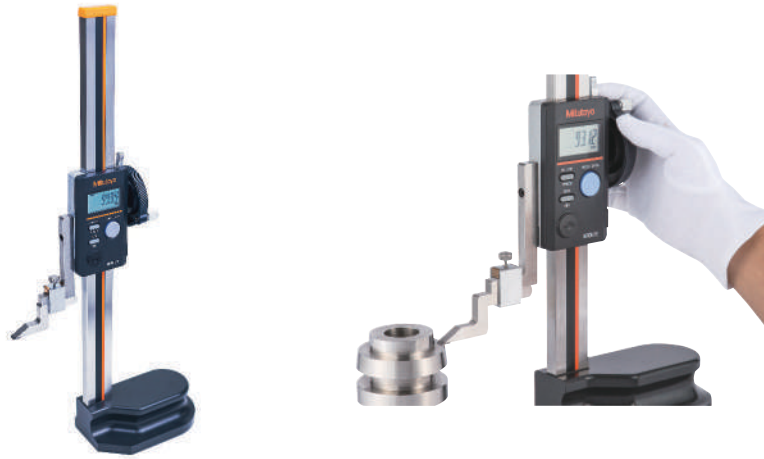
Réf.	Description	Prix € .H.T
905338	Câble SPC, 1m	37
905409	Câble SPC, 2m	44
06AFM380F	Câble SPC USB, 2 m	124
02AZD880G	U-Wave-T, buzzer, .	187
02AZD730G	U-Wave-T, IP67, .	187
264-624	U-Wave bluetooth, IP67, Emetteur sans fil	185
264-624	U-Wave bluetooth, IP67, Emetteur sans fil	185
02AZD790F	Câble F U-Wave-T, .	98
953638	Tige rectangulaire 50mm, (9 x 9 mm)	24
900321	Noix de serrage, pour Ø 4/8 mm	36

### Accessoires de rechange

Réf.	Description	Prix € .H.T
938882	1 pile SR-44	10



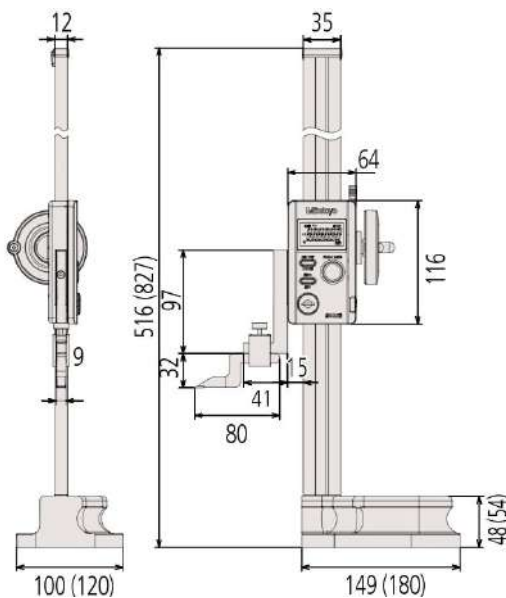
Un émetteur de données sans fil peut être installé à l'arrière de l'afficheur avec du double face.



570-402

### Métrique

Réf.	Capacité [mm]	Résolution	Erreur Max Adm J MPE	Poids [kg]	Prix € .H.T
570-402	0 - 300	0,01 mm	±0,03 mm	4,6	786
570-404	0 - 600	0,01 mm	±0,05 mm	6,4	1.382



Les valeurs entre parenthèses concernent le modèle 0-600 mm



# Trusquin Digimatic HD-A

## Série 192

- Modèle multifonction avec sortie de données.
- Facile à utiliser.

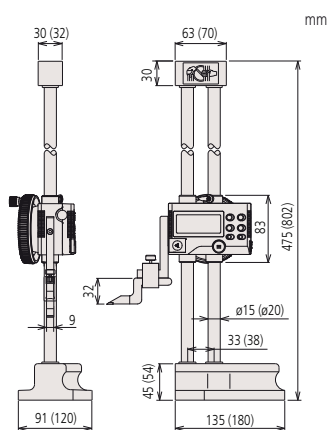


192-613-10

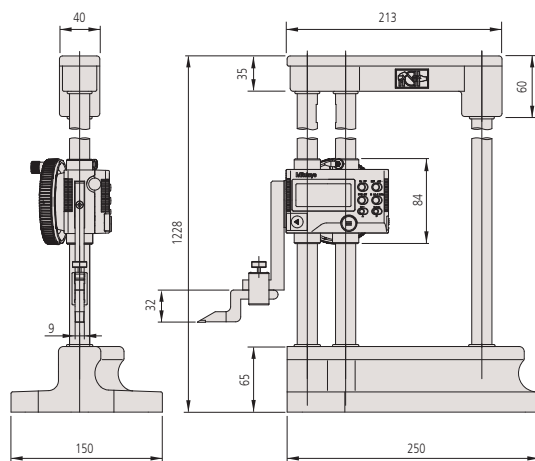


### Métrique

Réf.	Capacité [mm]	Résolution	Erreur Max Adm J MPE	Poids [kg]	Prix €..H.T
192-613-10	0 - 300	0,01/0,005 mm	±0,02 mm	4,7	1.059
192-614-10	0 - 600	0,01/0,005 mm	±0,05 mm	8,3	1.454
192-615-10	0 - 1000	0,01/0,005 mm	±0,07 mm	15,7	2.746



0-300 mm  
(0-600 mm)



0-1000 mm

Fonctions	Série 192
Marche/Arrêt	●
Changement ZERO / ABS	●
Preset (2 valeurs)	●
DATA/HOLD	●
Alarme batterie faible	●
Inversion du sens de comptage	●

### Caractéristiques

Affichage	LCD, hauteur de caractères : 11 mm
Vit. déplacement	500 mm/s
Livré	Avec pointe à tracer, étrier de pointe à tracer, 1 pile et housse
Durée de vie la pile	Environ 3500 heures

### Accessoires standards

Réf.	Description
05GZA033	Etrier, .
07GZA000	Pointe à tracer carbure, 9 x 9 mm longueur 80 mm
450291	Housse, 300 mm
450292	Housse, 600 mm
450290	Housse, 1000 mm

### Accessoires en option

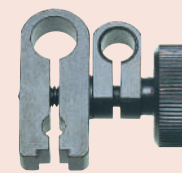
Réf.	Description	Prix €..H.T
905338	Câble SPC, 1m	37
905409	Câble SPC, 2m	44
06AFM380F	Câble SPC USB, 2 m	124
02AZD880G	U-Wave-T, buzzer, .	187
02AZD730G	U-Wave-T, IP67, .	187
02AZD790F	Câble F U-Wave-T, .	98
953638	Tige rectangulaire 50mm, (9 x 9 mm)	24
900321	Noix de serrage, pour Ø 4/8 mm	36

### Accessoires de rechange

Réf.	Description	Prix €..H.T
938882	1 pile SR-44	10



953638



900321



# Trusquin Digimatic HDM-A à double colonne et palpeur bidirectionnel

## Série 192

- Modèle multifonction avec sortie de données.
- Longue pointe de traçage en carbure.
- Palpeur bidirectionnel à signal de contact (en option).

Fonctions	Série 192
Marche/Arrêt	●
Changement ZERO / ABS	●
Preset (2 valeurs)	●
Palpeur à signal	●
Compensation du diamètre de palpeur	●
DATA/HOLD	●
Alarme batterie faible	●
Inversion du sens de comptage	●

### Caractéristiques

Affichage	LCD, Hauteur de caractères 11 mm
Vit. déplacement	500 mm/s
Livré	Avec pointe à tracer, étrier de pointe à tracer, 1 pile et housse
Durée de vie la pile	Approx. 3500 heures

### Accessoires standards

Réf.	Description
05GZA033	Etrier, .
905200	Pointe à tracer carbure, 9x9mm, longueur 150 mm
450291	Housse, 300 mm
450292	Housse, 600 mm
450290	Housse, 1000 mm

### Accessoires en option

Réf.	Description	Prix €..H.T
192-007	Palpeur signal, bidirectionnel	
905338	Câble SPC, 1m	37
905409	Câble SPC, 2m	44
06AFM380F	Câble SPC USB, 2 m	124
02AZD880G	U-Wave-T, buzzer, .	187
02AZD730G	U-Wave-T, IP67, .	187
02AZD790F	Câble F U-Wave-T, .	98
953638	Tige rectangulaire 50mm, (9 x 9 mm)	24
900209	Tige 100 mm, (9 x 9 mm)	25
900321	Noix de serrage, pour Ø 4/8 mm	36

### Accessoires de rechange

Réf.	Description	Prix €..H.T
938882	1 pile SR-44	10



192-007

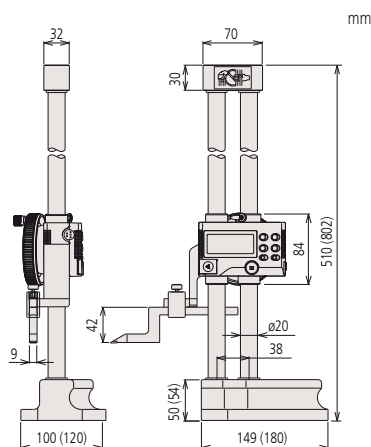


192-663-10

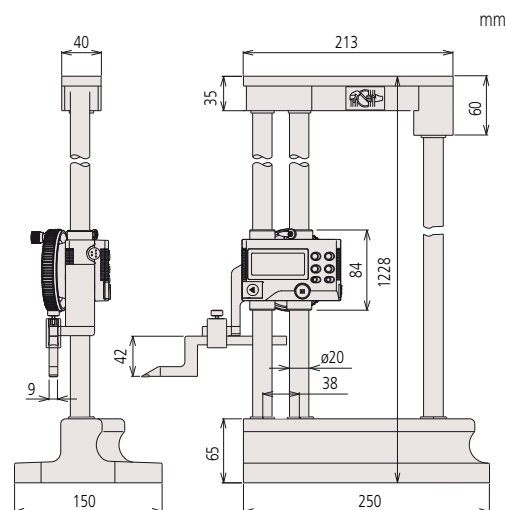


### Métrique

Réf.	Capacité [mm]	Résolution	Erreur Max Adm J MPE	Poids [kg]	Prix €..H.T
192-663-10	0 - 300	0,01/0,005 mm	±0,02 mm	5,7	1.385
192-664-10	0 - 600	0,01/0,005 mm	±0,04 mm	8,3	1.803
192-665-10	0 - 1000	0,01/0,005 mm	±0,06 mm	15,7	3.068



0-300 mm  
(0-600 mm)

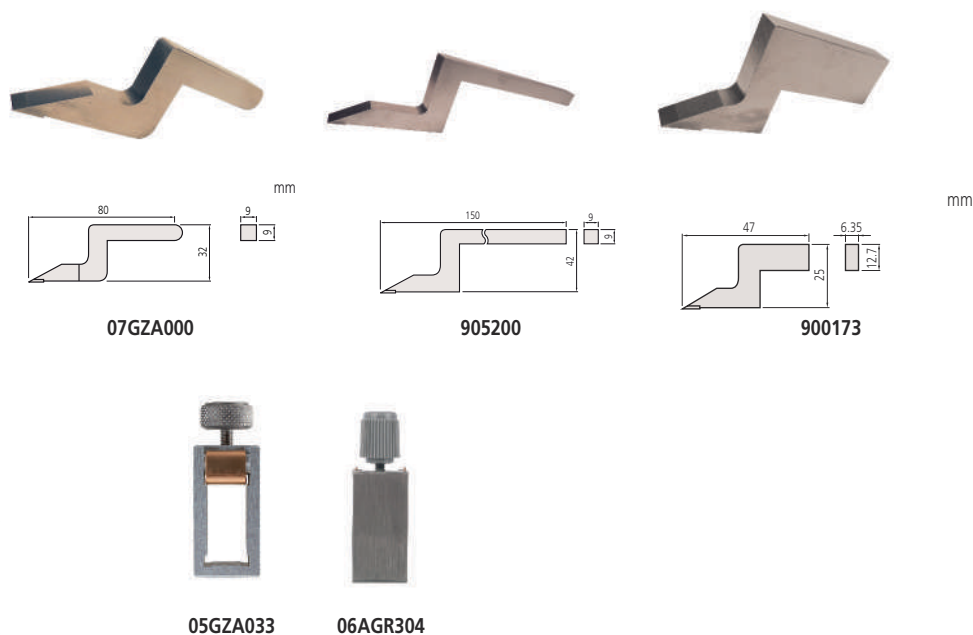


0-1000 mm

# Accessoires de rechange pour trusquin

## Accessoires de rechange pour trusquins

- Etriers et pointes à tracer disponibles pour chaque trusquin.



### Pointes à tracer

Réf.	Applicable pour trusquins	Remarques	Prix €.H.T
07GZA000	192-130, 192-131, 192-132, 192-133 192-613-10, 192-614-10, 192-615-10	Pointe à tracer carbure (9 x 9 mm) longueur 80 mm	69
	514-102, 514-104, 514-106, 514-103, 514-105, 514-107 570-302, 570-304, 570-402, 570-404		
905200	192-663-10, 192-664-10, 192-665-10	Pointe à tracer carbure (9 x 9 mm) longueur 150 mm	167
	514-108, 514-109 570-230		
900173	570-227, 570-244 506-207, 506-208	Pointe à tracer carbure (12,7 x 6,35 mm) longueur 47 mm	87

### Etrier

Réf.	Applicable pour trusquins	Remarques	Prix €.H.T
05GZA033	192-130, 192-131, 192-132, 192-133 192-613-10, 192-614-10, 192-615-10 192-663-10, 192-664-10, 192-665-10	Etrier (9 x 9 mm)	46
	514-102, 514-104, 514-106, 514-108 570-230 570-302, 570-304		
06AGR304	570-227, 570-244, 506-207	Étrier (12,7 x 6,35 mm)	16



# Accessoires en option pour trusquins

## Accessoires de rechange pour trusquins

- Center master, touches disponibles pour chaque trusquin



Center master



Touche de profondeur



Indicateur lumineux de contact



951144



900764



Indicateur lumineux de contact 900872

### Center master (Mesure les distances entre les centres d'alésage)

Réf.	Applicable pour trusquins	Remarques	Diamètre d'alésage mesurable	Prix €.H.T
951144	192-130, 192-131, 192-132, 192-133 192-613-10, 192-614-10, 192-615-10 514-102, 514-104, 514-106, 570-302, 570-304 192-663-10, 192-664-10, 192-665-10 514-108, 570-402, 570-404	Center master (9 x 9 mm)	1-38 mm	183

### Touche de profondeur

Réf.	Applicable pour trusquins	Remarques	Prix €.H.T
900764	192-130, 192-131, 192-132, 192-133 192-613-10, 192-614-10, 192-615-10 514-102, 514-104, 514-106 570-302, 570-304 192-663-10, 192-264-10, 192-665-10 514-108, 570-402, 570-404	Touche de profondeur 9 x 9 mm	59
900878	570-227, 506-207	Touche de profondeur 12,7 x 6,35 mm	59

### Indicateur lumineux de contact

Réf.	Applicable pour trusquins	Remarques	Prix €.H.T
900872	Pour tous les trusquins utilisés avec un marbre. Il faut que la pièce soit dans un matériau conducteur avec une surface de contact suffisante.	Ce capteur élimine l'erreur causé par un non contact du coulisseau avec la pièce pendant la mesure.	135



# Colonne de mesure QM-Height

Série 518

Haute précision

- Toutes les fonctions nécessaires pour le traitement des données relatives aux mesures de hauteur et à leur analyse sont disponibles.
- Mesure des diamètres intérieurs/extérieurs en une seule opération (détermination du point maximum sur le cercle).

ABSOLUTE®

## Caractéristiques

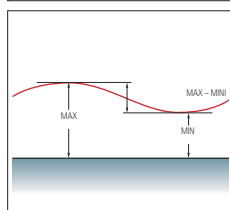
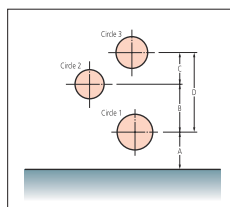
Force mesure	1,5 ± 0,5 N
Graduations	Codeur ABSOLUTE électromagnétique
Affichage	LCD
Fonction de mesure	Mesures 1D: diamètre, entraxe, Max/Min/TIR (Max-Min), tolérance, preset, mémoire de données
Entraînement	Manuel
Méthode de guidage	Roulement
Alimentation	Pile alcaline AA LR6 (4 pcs.), accu AA Ni-MH (4 pcs.), Adaptateur AC (option)
Durée de vie la pile	Approx. 1200 h (sans coussin d'air) approx. 90 h (avec coussin d'air)



518-244



518-246

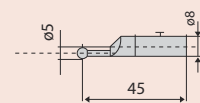


## Accessoires standards

Réf.	Description
011037	Piles LR6 (AAA), 4 pcs.
12AAA715	Etalon, de réglage
05HZA148	Palpeur désaxé, Ø 5 mm avec support



05HZA148



Palpeur désaxé 05HZA148  
fourni avec la colonne

## Métrique

Réf.	Capacité	Résolution	Précision	Perpendicula- rité	Répétabilité	Coussin d'air	Poids [kg]
518-240	0-350 mm	0,001 mm/0,005 mm	±(2,4+2,1L/600) µm L = Longueur max (mm)	7 µm	(2σ) ≤ 1,8 µm	Non	25
518-242	0-600 mm	0,001 mm/0,005 mm	±(2,4+2,1L/600) µm L = Longueur max (mm)	12 µm	(2σ) ≤ 1,8 µm	Non	26
518-244	0-350 mm	0,001 mm/0,005 mm	±(2,4+2,1L/600) µm L = Longueur max (mm)	7 µm	(2σ) ≤ 1,8 µm	Oui	29
518-246	0-600 mm	0,001 mm/0,005 mm	±(2,4+2,1L/600) µm L = Longueur max (mm)	12 µm	(2σ) ≤ 1,8 µm	Oui	30



Scannez le QR Code avec votre téléphone et accédez à la documentation QM-Height.



# Accessoires en option pour colonne

## Série 518 - Accessoires en option pour QM-Height

### Accessoires en option

Réf.	Description	Prix €.H.T
06AGZ369D	Adaptateur AC, DC 6V 2A, .	85
936937	Câble SPC, 1m	57
965014	Câble SPC, 2m	72
02AZE990	Support émetteur U-Wave, pour QM-Height	43
02AZD790D	Câble D U-Wave-T, Plat	98
06AFZ050	Câble USB 1m, DP-1VA/PC, USB Type A vers Micro USB Type B	21

Pour les autres accessoires et palpeurs, voir les accessoires des colonnes



936937



06AFM380D



02AZE990



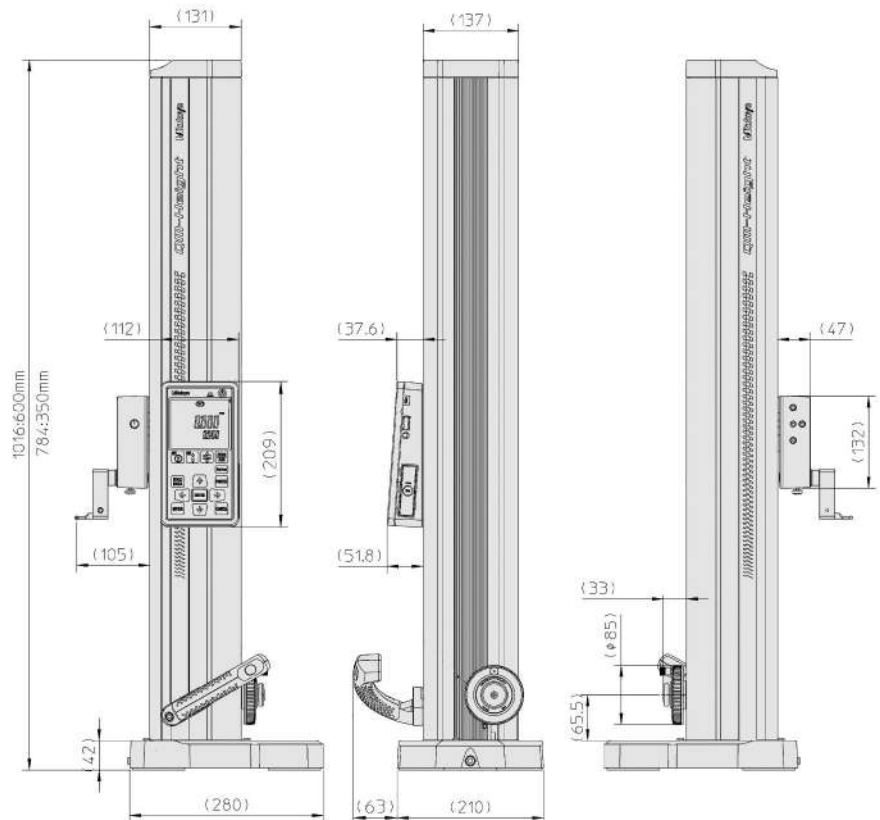
02AZE990 + 02AZD790D + 02AZD880G



Diamètre intérieur



Diamètre extérieur



# Colonne de mesure LH-600F/FG

## Série 518

- La colonne de mesure LH-600F/FG est un instrument de mesure de hauteur 2D présentant la combinaison parfaite d'un fonctionnement intuitif, d'une multifonctionnalité et d'une très grande précision.
- Les mesures peuvent être effectuées en utilisant le calculateur avec écran tactile
- La résolution peut atteindre 0.1µm. Excellente précision (1.1 + 0.6L/600) µm
- Sortie de données Digimatic bidirectionnelle (Digimatic S1)
- Les résultats de mesure peuvent être imprimés sur une imprimante (DP-1VA) et envoyés à un PC via une communication sans fil.
- Système pneumatique autonome d'alimentation des patins à air anti-bascule
- Exécution automatique des programmes de pièce pré-appris
- Excellente visualisation des comparaisons de tolérance GO/±NG
- Logiciel LH-Communication disponible sur [www.mitutoyo.fr](http://www.mitutoyo.fr)



518-360-13



518-361-13 (modèle avec poignée)



Vue arrière écran tactile

### Métrique/Inch

Réf.	Capacité [mm]	Course du coulisseau	Résolution	Remarques
518-360-13	0-977	600 mm	0,0001/0,001/0,01/0,1 mm (sélectionnable)	Sans poignée
518-361-13	0-977	600 mm	0,0001/0,001/0,01/0,1 mm (sélectionnable)	Avec poignée

### Caractéristiques

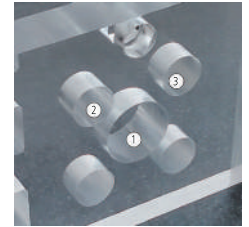
Équilibrage	Par contrepois
Entraînement	Motorisé (5, 10, 15, 2, 25, 30, 40 mm/s: 7 pas)/manuel
Méthode de guidage	Roulement à billes
Système de contrepois	Ajustement manuel en ajoutant/retirant des poids
Graduations	Codeur photo-électrique incrémental
Affichage	Écran tactile SVGA 8,4" (800 x 600 dot, LED, rétro-éclairage)
Langues affichées	Français et 13 autres langues
Réglage de l'afficheur	Réglage de l'inclinaison : 0-40°, Réglage du pivotement : - 30/180°
Alimentation	Adaptateur 100-240V, 50/60 Hz/batterie (Ni-MH Câble d'alimentation Réf O2ZAAO21 à commander obligatoirement en option
Durée de fonctionnement de la batterie	Environ 4 heures
Temps de charge de la batterie	Environ 3h30
Consommation	Max. 49,9 W
Sortie de données	Oui
Nombre de programmes	50
Fonction de maintenance préventive	Notification d'état de la règle, notification des étalonnages programmés
Force mesure	1 N
Livré	Sans cordon d'alimentation (O2ZAAO21)

### Accessoires standards

Réf.	Description
12AAY343	Stylet bille D = 5 mm, avec support étagé
518-060-13	Étalon du palpeur, .
12BAS388	Couvercle de l'étalon du palpeur, .
12AAY658	Support de l'étalon du palpeur, .
12AAF712	Batterie standard, .
223587	Housse
12BAR507	Crayon tactile
12BAS384	Protection écran tactile, .
357651	Adaptateur, 12V
12BAS276	Cache poignées, .
510434	2 poignées de transport, .

# Colonne de mesure LH-600F/FG

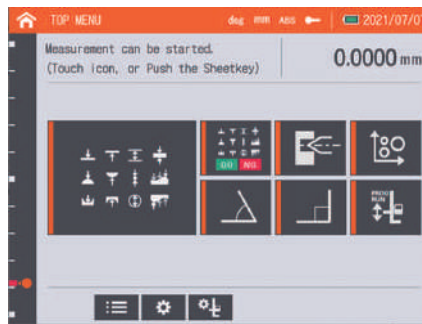
Réf.	Précision	Perpendicularité	Rectitude	Répétabilité	Coussin d'air	Poids [kg]
518-360-13	$\pm(1,1 + 0,6L/600) \mu\text{m}$ - L = longueur mesurée (mm)	5 $\mu\text{m}$ (après compensation)	4 $\mu\text{m}$ (mécanique)	Plan : 0,4 $\mu\text{m}$ - (2 $\sigma$ ) Alésage : 0,9 $\mu\text{m}$	Flottant (Lors d'un déplacement), semi-flottant (Lors d'une mesure)	26,1
518-361-13	$\pm(1,1 + 0,6L/600) \mu\text{m}$ - L = longueur mesurée (mm)	5 $\mu\text{m}$ (après compensation)	4 $\mu\text{m}$ (mécanique)	Plan : 0,4 $\mu\text{m}$ - (2 $\sigma$ ) Alésage : 0,9 $\mu\text{m}$	Flottant (Lors d'un déplacement), semi-flottant (Lors d'une mesure)	26,6



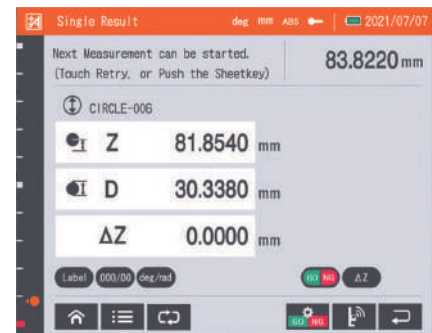
Support graphique pour mesure 2D



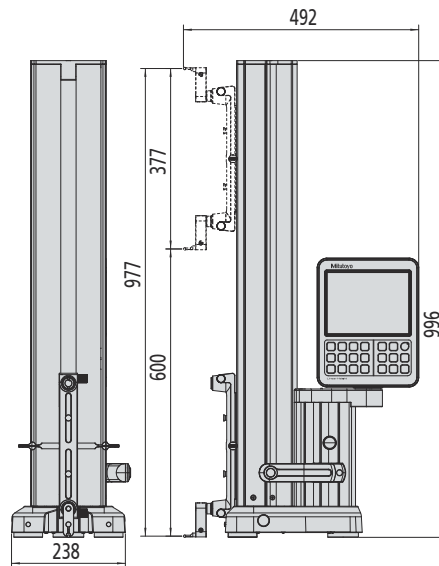
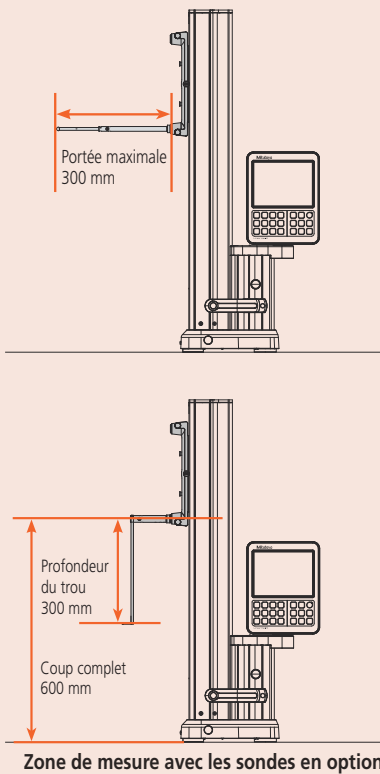
Scannez le QR code avec votre mobile et accédez à la brochure Colonne de mesure



Écran d'accueil

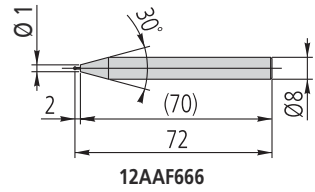


Écran de résultats



# Accessoires en option pour colonne

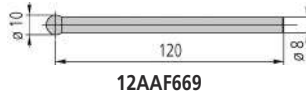
Série 518



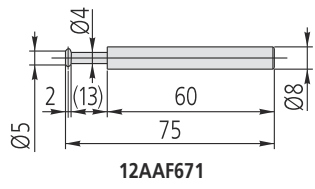
12AAF666



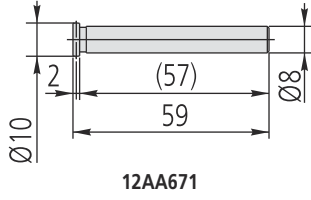
12AAF668



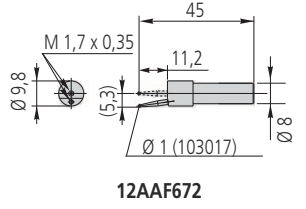
12AAF669



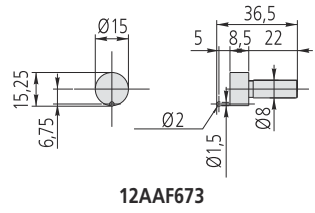
12AAF671



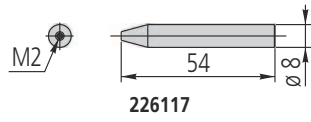
12AA671



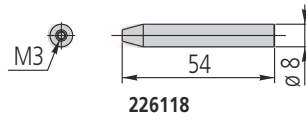
12AAF672



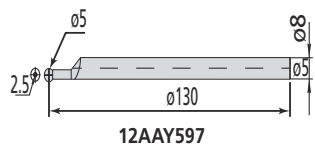
12AAF673



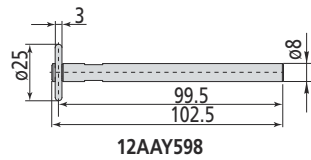
226117



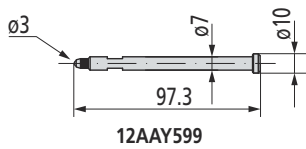
226118



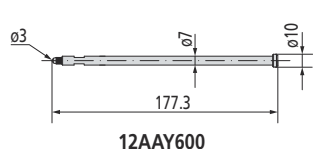
12AAY597



12AAY598



12AAY599

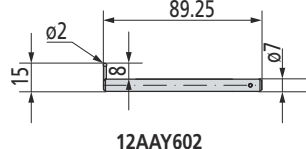


12AAY600



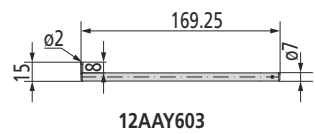
Support de rallonge 100 mm pour les palpeurs de profondeur

12AAY602

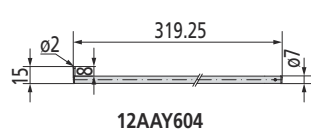


## Accessoires en option

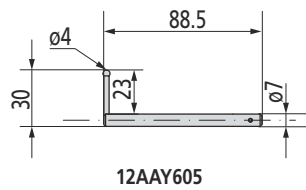
Réf.	Description	Prix €H.T
12AAF666	Palpeur à bille, Ø 1 mm	201
12AAF668	Palpeur à bille, L=82 mm Ø 10 mm	230
12AAF669	Palpeur à bille, L=120, Ø 10 mm	251
12AAF670	Palpeur disque, Ø 5 mm	222
12AAF671	Palpeur disque, Ø 10 mm	177
12AAF672	Palpeur à bille type excentré, Ø 1 mm	179
12AAF673	Palpeur désaxé, Ø 2 mm	240
226117	Adaptateur avec taraudage M2	57
226118	Adaptateur avec taraudage M3	57
12AAY597	Stylet coaxial, D=5mm, longueur 130mm	519
12AAY598	Stylet disque coaxial, D=25mm, longueur 99,5 mm	193
12AAY599	Stylet de profondeur, pour profond. max 70 mm	135
12AAY600	Stylet de profondeur, pour profond. max 150 mm	155
12AAY601	Stylet de profondeur, pour profond. max 300 mm	155
12AAY602	Stylet de profondeur, dés-axé, pour max profond. 70 mm, D = 2 mm bille	231
12AAY603	Stylet de profondeur, dés-axé, pour max profond. 150 mm, D = 2 mm bille	250
12AAY604	Stylet de profondeur, dés-axé, pour max profond. 300 mm, D = 2 mm bille	250
12AAY605	Stylet de profondeur, dés-axé, pour max profond. 70 mm, D = 4 mm bille	213
12AAY606	Stylet de profondeur, dés-axé, pour max profond. 150 mm, D = 4 mm bille	213
12AAY607	Stylet de profondeur, dés-axé, pour max profond. 300 mm, D = 4 mm bille	231
12AAY595	Rallonge de support 100 mm, .	270
12AAY596	Rallonge de support 200 mm, .	310



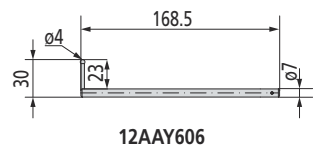
12AAY603



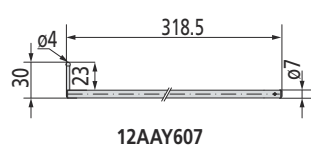
12AAY604



12AAY605



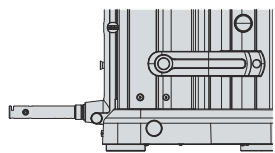
12AAY606



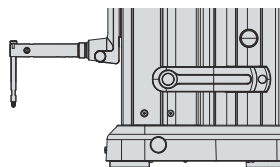
12AAY607



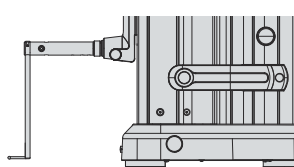
Rallonge 12AAY595 ou 12AAY596



Rallonge 100 mm ou 200 mm pour palpeurs et stylets



12AAY599 + 12AAY595



12AAY606 + 12AAY595

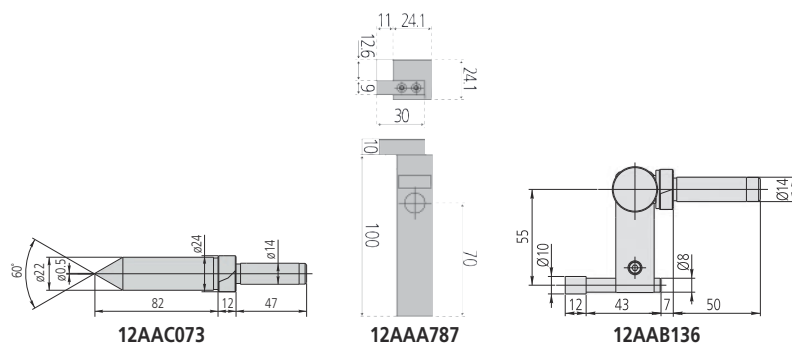


# Accessoires en option pour colonne

## Series 518

### Accessoires en option

Réf.	Description	Prix € .H.T
12AAC073	Palpeur conique, Ø 22 mm	161
12AAA787	Bloc d'étalonnage, pour palpeur conique	287
12AAB136	Palpeur cylindrique, Ø 10 mm	
K650986	Kit de stylets M3, avec support, 6 palpeurs, 2 rallonges	452
02ZAA021	Câble d'alimentation, Accessoire obligatoire (non fourni avec le produit)	8
12AAY483	Imprimante, .	1.499
12AAN052	Papier d'imprimante, (10 rouleaux)	118
06AGL011	Câble droit, 1 M, Digimatic std/2/S1	79
06AGL021	Câble droit, 2 M, Digimatic std/2/S1	84
06AGQ001F	Câble USB 2M, Digimatic std/2/S1	164
12AAY486	Plaque pour U-Wave-T, .	51
02AZG011	Câble U-Wave, pour interface Digimatic S1	131
12BAF812	Câble USB (type A) 2M, .	24
519-561D	Unité d'affichage Mu-Checker	1.980
519-521	Palpeur inductif	323



K650986



02ZAA021



06AGL011



06AGL021



06AGQ001F

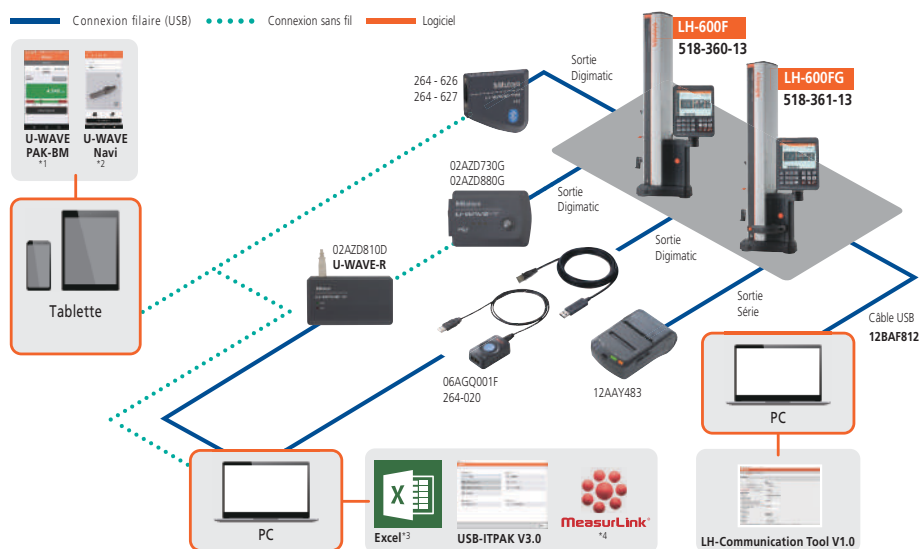


12AAY486



02AZG011

K650986



\*1: Téléchargement gratuit sur Apple Store et Google Play.

\*2: Téléchargement gratuit sur Google Play.

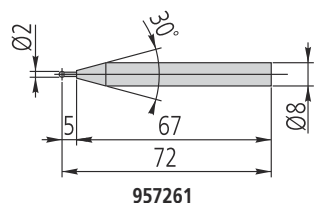
\*3: Excel est une marque enregistrée de Microsoft.

\*4: MeasurLink est une marque enregistrée par Mitutoyo.

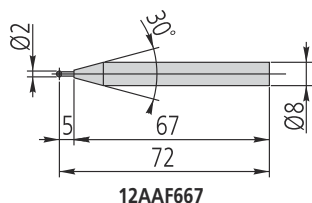


# Accessoires en option pour QM-Height et LH-600F

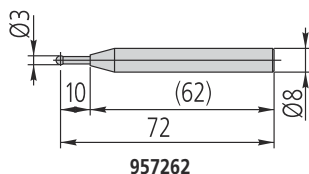
Série 518



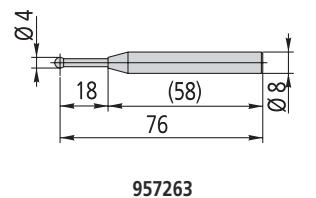
957261



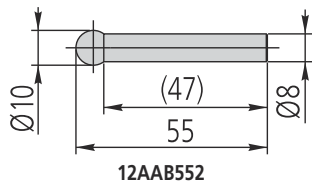
12AAF667



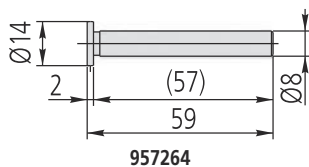
957262



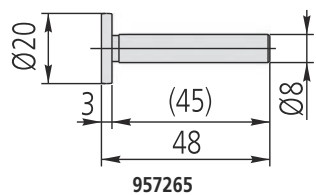
957263



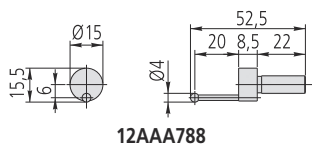
12AAB552



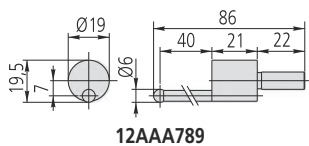
957264



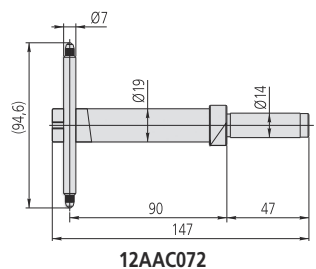
957265



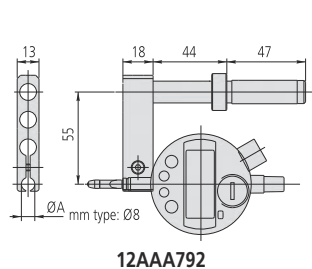
12AAA788



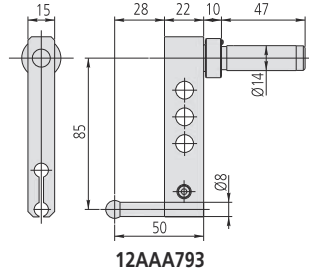
12AAA789



12AAC072



12AAA792



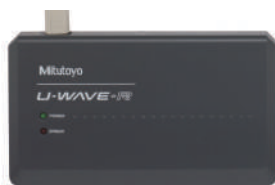
12AAA793



264-020



02AZD880G  
02AZD730G



02AZD810D  
(IEEE 802.15.4 Récepteur)



264-627  
(émetteur Bluetooth)

## Accessoires en option

Réf.	Description	Prix €.H.T
957261	Palpeur à bille, Ø 2 mm	114
12AAF667	Palpeur à bille rubis, Ø 2 mm	319
957262	Palpeur à bille, Ø 3 mm	120
957263	Palpeur à bille, Ø 4 mm	132
12AAB552	Palpeur point de contact, Ø 10 mm (type coaxial)	185
957264	Palpeur disque, Ø 14 mm	234
957265	Palpeur disque, Ø 20 mm	293
12AAA788	Palpeur désaxé Ø 4 mm, Ø 4 mm	81
12AAA789	Palpeur désaxé Ø 6 mm, Ø 6 mm	87
12AAC072	Palpeur de profondeur, .	201
12AAA792	Support, 8 mm	134
12AAA793	Support long, 85 mm	134
264-020	Interface Digimatic-USB, Digimatic std/2/51	259
02AZD730G	U-Wave-T, IP67, .	187
02AZD880G	U-Wave-T, buzzer, .	187
02AZD810D	U-wave recep/logiciel, .	371
264-626	U-Wave bluetooth, IP67, Emetteur sans fil	185
264-627	U-Wave bluetooth, Buzzer, Emetteur sans fil	185
264-505D	Imprimante, DP-1VA	546
543-701B	Comparateur Digimatic ID-C, Inch/Métrique, 0,5", 0,00002", dos plat	
543-700B	Comparateur Digimatic ID-C, 12,7 mm, 0,0005 mm, Dos plat	446

K650986 : Support M3, disque touche Ø 12 mm. Bille rubis touche Ø 1, 2, 3, 4 mm/rallonge 10, 20 mm



**Comparateur Digimatic ABSOLUTE**  
Page 236



**Comparateur mécanique**  
Page 250



**Accessoires pour comparateurs : Touches, embases, ral-  
longes, dos...**  
Page 269



**Comparateur à palpeur orientable**  
Page 276



**Accessoires pour comparateurs orientables**  
Page 286



**Jauge d'épaisseur**  
Page 288



# Comparateur ABSOLUTE Digimatic ID-U

ABSOLUTE®



IP42

## Série 575

- Une fois la position initiale déterminée, cette position reste le point zéro absolu jusqu'au remplacement de la pile.
- Mesure précise même pour une grande vitesse de déplacement.
- Lecture facile grâce aux grands chiffres affichés.
- Appareil compact.
- **Pour les accessoires complémentaires, voir le chapitre Accessoires pour comparateurs : Touches, embases, rallonges, dos...**

Fonctions	Série 575
Sortie de données Digimatic	●
Marche/Arrêt	●
Origine (ABS)	●
Inversion du sens de comptage	●

### Caractéristiques

Affichage	6 digits
Temps de réponse max.	Illimité
Alarme	Batterie faible, erreur de détection
Ø de canon	8 mm
Touche de mesure	Bille en carbure, filetage M 2,5 x 0,45 mm
Alimentation	1 pile SR-44
Durée de vie la pile	Approx. 20000 heures

### Accessoires standards

Réf.	Description
21EAA426	Doigt de relevage, .

### Accessoires en option

Réf.	Description	Prix € .H.T
905338	Câble SPC, 1m	37
905409	Câble SPC, 2m	44
06AFM380F	Câble SPC USB, 2 m	124
02AZD880G	U-Wave-T, buzzer, .	187
02AZD730G	U-Wave-T, IP67, .	187
02AZD790F	Câble F U-Wave-T, .	98
21JZA295	Câble relevage 1-12,7 mm, L=500mm	55

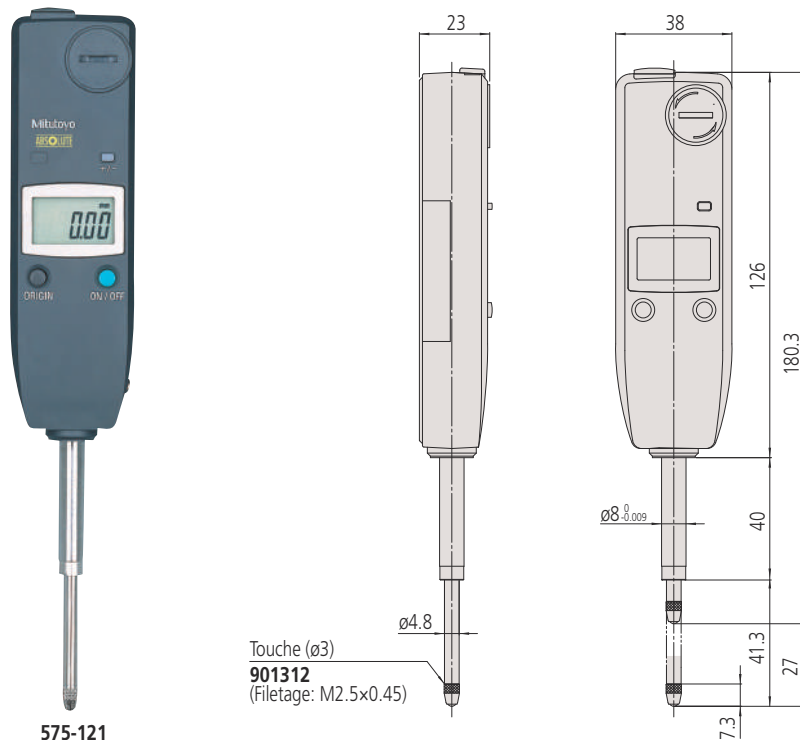
- 21JZA295: Capacité de déplacement max. 12mm

- Utiliser de préférence la réf 06AFM380C à la place de 06AFM380F

- Pour câble direct entrée USB: pédale de validation (Réf 937179T), adaptateur pédale de validation USB (Réf 06ADV384) et logiciel USB-ITPAK (Réf 06ADV386) sont requis.

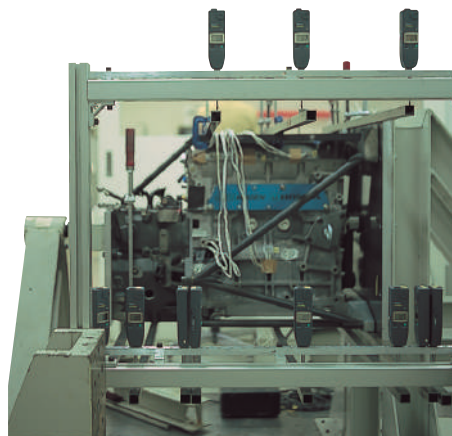
### Accessoires de rechange

Réf.	Description	Prix € .H.T
938882	1 pile SR-44	10
901312	Touche M2,5x0,45, Longueur 7,3mm, carbure	14



### Métrique

Réf.	Capacité [mm]	Résolution	Erreur Max Adm J MPE	H MPE (Hystérésis)	R MPE (Répétabilité)	Force de mesure MPL	IP	Poids [g]	Prix € .H.T
575-121	25,4	0,01 mm	0,02 mm	0,02 mm	0,01 mm	≤1,8 N	IP42	140	254



# Comparateur ABSOLUTE Digimatic ID-C

Series 543

Comparateur multifonctions fiable et simple d'utilisation :

- Communication bidirectionnelle par exemple pour effectuer le paramétrage depuis un PC (Interface Digimatic S 1).
- Excellente visibilité grâce au large affichage.
- Calculs et détection de pics faciles à réaliser
- Affichage orientable 330°.
- Pour les accessoires complémentaires, voir le chapitre Accessoires pour comparateurs : Touches, embases, rallonges, dos...

ABSOLUTE®



IP42

Fonctions	Series 543
DATA/HOLD	●
PRESET (présélection) 2 valeurs	●
Marche/Arrêt	●
Verrouillage des touches	●
Introduction de la tolérance	●
MAX/MIN/TIR	●
ZERO/ABS	●
Changement ZERO / ABS	●
Sélection de la résolution de barre analogique	●
Extinction automatique	●
Fonction de calcul	●
Personnalisation touches	●
Inversion du sens de comptage	●
Fonction d'alerte d'étalonnage	●

## Caractéristiques

Affichage	LCD, hauteur des caractères 11 mm, rotatif 330°
Temps de réponse max.	Illimité
Fréquence d'échantillonnage	500 fois/s
Alarme	Batterie faible, erreur de détection, dépassement de la capacité d'affichage, erreur de config. tolérance
Ø de canon	8 mm
Touche de mesure	Bille carbure, filetage M 2,5 x 0,45 mm
Alimentation	1 pile CR-2032
Durée de vie la pile	En utilisation continue : environ 2700 h
Livré	Avec pile CR-2032, ouvreuse de couvercle à pile, doigt de relevage (modèles 25,4 et 50,8 mm), poids fourni pour modèles à faible force, certificat d'inspection.



543-700B



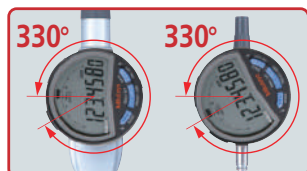
543-715B



543-720B



543-730B



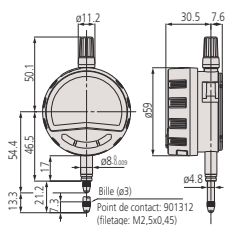
Affichage rotatif 330°



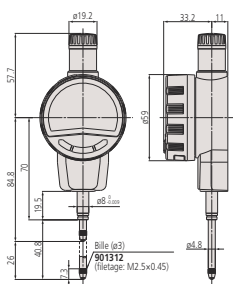
Alarme étalonnage à effectuer



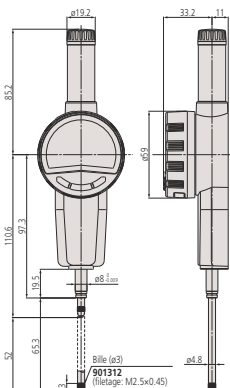
Large affichage



12,7 mm



25,4 mm



50,8 mm



# Comparateur ABSOLUTE Digimatic ID-C

## Accessoires en option

Réf.	Description	Prix € .H.T
06AGL011	Câble droit, 1 M, Digimatic std/2/S1	79
06AGL021	Câble droit, 2 M, Digimatic std/2/S1	84
06AGQ001F	Câble USB 2M, Digimatic std/2/S1	164
264-020	Interface Digimatic-USB, Digimatic std/2/S1	259
264-623	U-Wave fit, Emetteur sans fil buzzer	185
264-622	U-Wave fit, IP67, Emetteur sans fil	185
264-627	U-Wave bluetooth, Buzzer, Emetteur sans fil	185
264-626	U-Wave bluetooth, IP67, Emetteur sans fil	185
02AZF670	Plaque montage U-Wave, .	47
02AZF700	Connecteur pour comparateur, 12,7 mm - U-Wave fit, U-Wave fit Bluetooth	124
02AZG011	Câble U-Wave, pour interface Digimatic S1	131
02AZG021	Câble U-Wave, pour connecteur pédale de validation, pour interface Digimatic S1	237
21EZA198	Levier relevage, 1-12,7 mm	15
21JZA295	Câble relevage 1-12,7 mm, L=500mm	55
21JZA301	Câble relevage, avec Auto Stop, L=300mm	65
21EZA105	Bouton relevage, 12,7 mm	37
903594	Entraînement pneum., pour ID-S, ID-C, 12,7 mm	189
21EZA197	Bouton relevage, 25,4 mm	75
21EZA200	Bouton relevage, 50,8 mm	89
02ACA571	Ressort cap., 25 mm	17
02ACA773	Ressort cap., 50 mm	17

02AZF700/21EZA198/21JZA295/21JZA301/903594 pour modèle 12.7 mm  
02ACA571 et 02ACA773 pour une utilisation du comparateur à l'envers

## Accessoires de rechange

Réf.	Description	Prix € .H.T
05SAA217D	Pile CR-2032, 1 pièce	10
901312	Touche M2,5x0,45, Longueur 7,3mm, carbure	14



QR Code pour la documentation



QR Code pour vidéo produit

## Métrique

Réf.	Capacité [mm]	Résolution	Erreur Max Adm J MPE	H MPE (Hystérésis)	R MPE (Répétabilité)	Force de mesure MPL	IP	Poids [g]	Prix € .H.T
543-700	12,7	0,0005/0,001/0,01mm	0,003 mm	0,002 mm	0,002 mm	≤1,5 N	IP42	175	446
543-700B	12,7	0,0005/0,001/0,01 mm	0,003 mm	0,002 mm	0,002 mm	≤1,5 N	IP42	165	446
543-705	12,7	0,0005/0,001/0,01mm	0,003 mm	0,002 mm	0,002 mm	≤0,4-0,7 N	IP42	170	540
543-705B	12,7	0,0005/0,001/0,01mm	0,003 mm	0,002 mm	0,002 mm	≤0,4-0,7 N	IP42	160	540
543-710	12,7	0,01 mm	0,02 mm	0,02 mm	0,01 mm	≤0,9 N	IP42	170	333
543-710B	12,7	0,01 mm	0,02 mm	0,02 mm	0,01 mm	≤0,9 N	IP42	160	333
543-715	12,7	0,01 mm	0,02 mm	0,02 mm	0,01 mm	≤0,2-0,5 N	IP42	165	394
543-715B	12,7	0,01 mm	0,02 mm	0,02 mm	0,01 mm	≤0,2-0,5 N	IP42	155	394
543-720B	25,4	0,0005/0,001/0,01mm	0,003 mm	0,002 mm	0,002 mm	≤1,8 N	IP42	195	567
543-725B	25,4	0,01 mm	0,02 mm	0,02 mm	0,01 mm	≤1,8 N	IP42	190	450
543-730B	50,8	0,0005/0,001/0,01mm	0,005 mm	0,002 mm	0,002 mm	≤2,3 N	IP42	260	848
543-735B	50,8	0,01 mm	0,04 mm	0,02 mm	0,01 mm	≤2,3 N	IP42	245	702

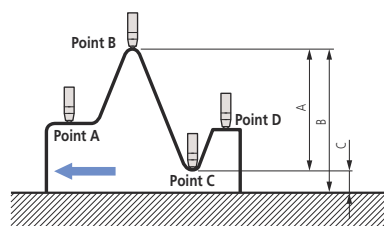
Réf avec "B" dos sans patte

	✓	✓	≤ 0,7 N
	✓	✗	≤ 0,6 N
	✗	✓	≤ 0,4 N
	✗	✗	---

Réglage de la force de mesure sur 543-705(B) (Faible force de mesure)

	✓	✓	≤ 0,5 N
	✓	✗	≤ 0,4 N
	✗	✓	≤ 0,3 N
	✗	✗	≤ 0,2 N
	✓	✗	≤ 0,3 N

Réglage de la force de mesure sur 543-715(B) (Faible force de mesure)



### Mesure de battement

Exemple : déplacement de la crémaillère des points A à D. La différence (TIR) est affichée en A.

Les dimensions B (valeur maxi) et C (valeur mini) peuvent être rappelées dans la mémoire par simple pression sur la touche.



Application avec câble de levage de broche



# Comparateur ABSOLUTE Digimatic ID-C Mini-maxi-battement

Série 543

Modèle spécifique pour modes mini-maxi-battement (TIR)

- Une fois la position initiale déterminée, cette position reste le point zéro absolu jusqu'au remplacement de la pile.
- Précision de mesure absolue, même pour une grande vitesse de déplacement.
- Dos plat.
- Pour les accessoires complémentaires, voir le chapitre Accessoires pour comparateurs : Touches, embases, rallonges, dos...

ABSOLUTE®



IP42



543-300B-10

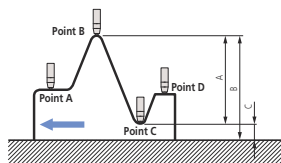
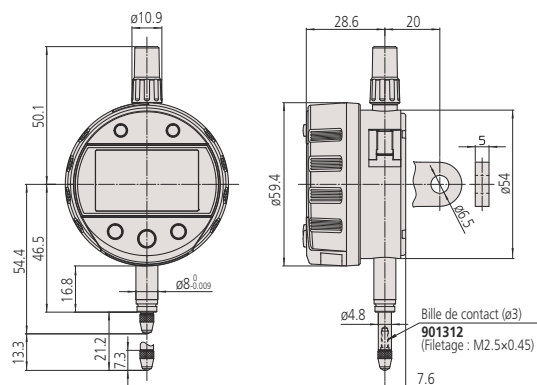


Comparateur 543-300B-10 monté sur support 7001-10 (En option)

## Métrique

Réf.	Capacité [mm]	Résolution	Erreur Max Adm J MPE	H MPE (Hystérésis)	R MPE (Répétabilité)	Force de mesure MPL	IP	Poids [g]	Prix €.H.T
543-300-10	12,7	0,001 mm/ 0,01 mm	0,003 mm	0,002 mm	0,002 mm	≤1,5 N	IP42	180	511
543-300B-10	12,7	0,001 mm/ 0,01 mm	0,003 mm	0,002 mm	0,002 mm	≤1,5 N	IP42	170	511

Réf avec "B" dos sans patte



### Mesure de battement

Exemple : déplacement de la crémaillère des points A à D.

La différence (TIR) est affichée en A.

Les dimensions B (valeur maxi) et C (valeur mini) peuvent

être rappelées dans la mémoire par simple pression sur la touche.

Fonctions	Série 543
DATA/HOLD	●
PRESET 3x	●
Sortie de données Digimatic	●
Marche/Arrêt	●
Changement de capacité analogique	●
Verrouillage des touches	●
Introduction de la tolérance	●
Mode mesure rapide	●
MAX/MIN/TIR	●
Changement ZERO / ABS	●
Fonction de calcul	●
Inversion du sens de comptage	●

### Caractéristiques

Affichage	6 digits Rotation à 330°
Temps de réponse max.	Illimité
Fréquence d'échantillonnage	Mode standard: 10 fois/s Mode "rapide": 50 fois/s*
Alarme	Batterie faible, erreur de détection, dépassement de la capacité d'affichage, erreur de config. tolérance
Ø de canon	8 mm
Touche de mesure	Bille en carbure, filetage M 2,5 x 0,45 mm
Alimentation	1 pile CR-2032
Durée de vie la pile	Mode standard: environ 1 an Mode "rapide": environ 4,5 mois

### Accessoires en option

Réf.	Description	Prix €.H.T
905338	Câble SPC, 1m	37
905409	Câble SPC, 2m	44
06AFM380F	Câble SPC USB, 2 m	124
264-623	U-Wave fit, Emetteur sans fil buzzer	185
264-622	U-Wave fit, IP67, Emetteur sans fil	185
264-627	U-Wave bluetooth, Buzzer, Emetteur sans fil	185
264-626	U-Wave bluetooth, IP67, Emetteur sans fil	185
02AZF670	Plaque montage U-Wave, .	47
02AZD790F	Câble F U-Wave-T, .	98
21JZA295	Câble relevage 1-12,7 mm, L=500mm	55
21EZA198	Levier relevage, 1-12,7 mm	15
21EZA105	Bouton relevage, 12,7 mm	37
21EZA313	Interface USB, pour PC	599

### Accessoires de rechange

Réf.	Description	Prix €.H.T
055AA217D	Pile CR-2032, 1 pièce	10
901312	Touche M2,5x0,45, Longueur 7,3mm, carbure	14

# Comparateur ABSOLUTE Digimatic ID-C à calcul

ABSOLUTE®



IP42

## Série 543

Avec fonctions de calcul  $A_x + B + C_x^{-1}$  (x = trajet de mesure)

- Comparateur électronique avec une précision absolue.
- Comparateur multifonctionnel avec formule de calcul intégrée pour les différentes applications. Possibilité d'entrer les coefficients A, B et C souhaités.
- Dos plat.
- Pour les accessoires complémentaires, voir le chapitre Accessoires pour comparateurs : Touches, embases, rallonges, dos...

Fonctions	Série 543
DATA/HOLD	●
PRESET 3x	●
Sortie de données Digimatic	●
Marche/Arrêt	●
Changement de capacité analogique	●
Verrouillage des touches	●
Introduction de la tolérance	●
Mode mesure rapide	●
MAX/MIN/TIR	●
Changement ZERO / ABS	●
Résolution paramétrable	●
Fonction de calcul	●

## Caractéristiques

Résolution	0,0002/ 0,0005/ 0,001/ 0,002/ 0,005/ 0,01/ 0,02/ 0,05/ 0,1/ 0,2/ 0,5/ 1 mm ou sans unité (résolution de la règle 0,001 mm)
Affichage	Hauteur de caractère: 8 mm Rotation à 330°
Temps de réponse max.	Illimité
Fréquence d'échantillonnage	Mode standard: 10 fois/s Mode "rapide": 50 fois/s
Alarme	Batterie faible, erreur de détection, dépassement de la capacité d'affichage, erreur de config. tolérance
Ø de canon	8 mm
Touche de mesure	Bille en carbure, filetage M 2,5 x 0,45 mm
Alimentation	1 pile CR-2032
Durée de vie la pile	Mode standard: environ 1 an mode "rapide": environ 4,5 mois



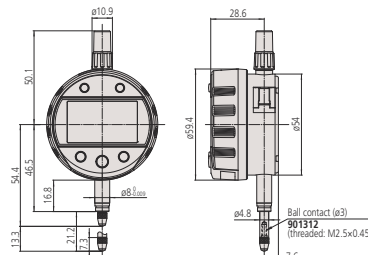
543-340B-10



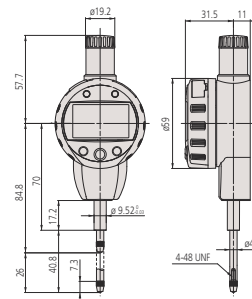
543-590B-10



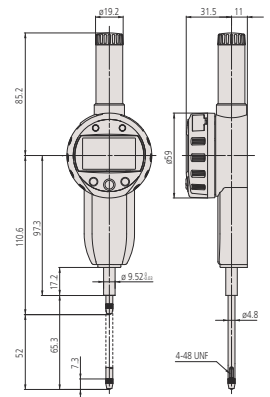
543-595B-10



Modèles 12,7 mm



Modèles 25,4 mm



Modèles 50,8 mm

## Métrieque

Réf.	Capacité [mm]	Erreur Max Adm J MPE	H MPE (Hystérésis)	R MPE (Répétabilité)	Force de mesure MPL	IP	Poids [g]	Prix € H.T
543-340B-10	12,7	0,003 mm	0,002 mm	0,002 mm	≤1,5 N	IP42	170	629
543-590B-10	25,4	0,003 mm	0,002 mm	0,002 mm	≤1,8 N	IP42	190	707
543-595B-10	50,8	0,006 mm	0,002 mm	0,002 mm	≤2,3 N	IP42	260	848

# Comparteur ABSOLUTE Digimatic ID-C à calcul



K541282



Support réalisé par un client



Support réalisé par un client



21FAJ395 (position 2, inversée)



21FAJ395 (position 1)



543-340B-10 avec 011445



21FAJ395



21FAJ394



K541281



K541282

## Accessoires en option

Réf.	Description	Prix €H.T
905338	Câble SPC, 1m	37
905409	Câble SPC, 2m	44
06AFM380F	Câble SPC USB, 2 m	124
264-623	U-Wave fit, Emetteur sans fil buzzer	185
264-622	U-Wave fit, IP67, Emetteur sans fil	185
264-627	U-Wave bluetooth, Buzzer, Emetteur sans fil	185
264-626	U-Wave bluetooth, IP67, Emetteur sans fil	185
02AZF670	Plaque montage U-Wave, .	47
02AZD790F	Câble F U-Wave-T, .	98
21JZA295	Câble relevage 1-12,7 mm, L=500mm	55
21EZA198	Levier relevage, 1-12,7 mm	15
21EZA105	Bouton relevage, 12,7 mm	37
21EZA197	Bouton relevage, 25,4 mm	75
21EZA200	Bouton relevage, 50,8 mm	89
21EZA313	Interface USB, pour PC	599
21FAJ394	Support, Rayon: 25-70 mm	634
K541281	Support, Rayon: 50-100 mm	1.000
K541282	Support mesure, Rayon: 100-200 mm	1.669
21FAJ395	Embase, Ext: 45-140mm, Int: 65-100mm	720
011445	Pour mesure des diamètres et chanfreins intérieurs, 90°, D=0,5-20mm	481
011446	Étalon	363
011447	Pour mesure des diamètres et chanfreins intérieurs, 90°, D=20-40mm	908
011448	Touche en pointe, 90°, D=40-60mm	

## Accessoires de rechange

Réf.	Description	Prix €H.T
055AA217D	Pile CR-2032, 1 pièce	10
901312	Touche M2,5x0,45, Longueur 7,3mm, carbure	14



Logiciel disponible à télécharger sur [www.mitutoyo.fr](http://www.mitutoyo.fr)  
(Interface USB 21EZA313 en option nécessaire)



# Comparateur ABSOLUTE Digimatic ID-C pour vérificateur d'alésage

ABSOLUTE®



IP42

## Série 543

Ce comparateur est conçu pour les applications de mesure de diamètres intérieurs sur des vérificateurs d'alésages.

- Fonction de maintien de la valeur minimale qui permet de détecter facilement un diamètre d'alésage
- Affichage analogique au niveau de l'afficheur (12 échelles sélectionnables)
- L'affichage analogique contribue à une utilisation plus conviviale en rappelant l'aspect du comparateur à cadran dans un contexte de mesure numérique.
- Fonction d'analyse de tolérance GO/NG
- Dos plat
- Un boîtier d'interface USB peut être utilisé pour permettre la configuration du comparateur à partir d'un PC via un logiciel dédié
- **Pour les accessoires complémentaires, voir le chapitre Accessoires pour comparateurs : Touches, embases, rallonges, dos...**

Fonctions	Série 543
DATA/HOLD	●
PRESET 3x	●
Maintien de la valeur mini	●
Sortie de données Digimatic	●
Marche/Arrêt	●
Changement de capacité analogique	●
Verrouillage des touches	●
Introduction de la tolérance	●
Mode mesure rapide	●

### Caractéristiques

Affichage	Hauteur de caractère: 8 mm Rotation à 330°
Temps de réponse max.	Illimité
Fréquence d'échantillonnage	Mode standard: 10 fois/s Mode "rapide": 50 fois/s*
Alarme	Batterie faible, erreur de détection ou de tolérance, dépassement de la capacité d'affichage
Ø de canon	8 mm
Touche de mesure	Carbure filetage: M 2,5 x 0,45 mm
Alimentation	1 pile CR-2032
Durée de vie la pile	Mode std: 1 an Mode rapide: 4,5 mois

### Accessoires en option

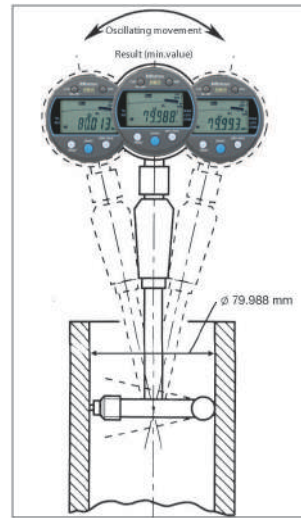
Réf.	Description	Prix € H.T
905338	Câble SPC, 1m	37
905409	Câble SPC, 2m	44
06AFM380F	Câble SPC USB, 2 m	124
264-623	U-Wave fit, Emetteur sans fil buzzer	185
264-622	U-Wave fit, IP67, Emetteur sans fil	185
264-627	U-Wave bluetooth, Buzzer, Emetteur sans fil	185
264-626	U-Wave bluetooth, IP67, Emetteur sans fil	185
02AZF670	Plaque montage U-Wave, .	47
02AZD790F	Câble F U-Wave-T, .	98
21EZA313	Interface USB, pour PC	599

### Accessoires de rechange

Réf.	Description	Prix € H.T
05SAA217D	Pile CR-2032, 1 pièce	10
901312	Touche M2,5x0,45, Longueur 7,3mm, carbure	14

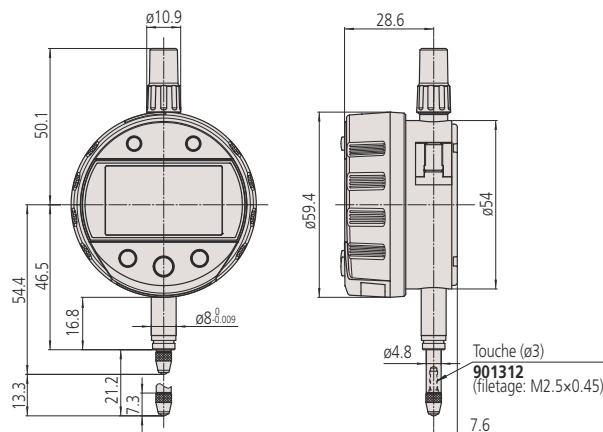


543-310B-10



### Métrique

Réf.	Capacité [mm]	Résolution	Erreur Max Adm J MPE	H MPE (Hystérésis)	R MPE (Répétabilité)	Force de mesure MPL	IP	Poids [g]	Prix € H.T
543-310B-10	12,7	0,001 mm/ 0,01 mm	0,003 mm	0,002 mm	0,002 mm	≤1,5 N	IP42	170	563





# Comparateur ABSOLUTE Digimatic ID-C de tri

Série 543

Comparateur Digimatic externe alimenté avec un connecteur à collecteur ouvert, OK, sortie NG.

- Mesures MAX / MIN / RANGE (valeur de battement).
- Enregistre trois réglages différents de préréglage et de la tolérance.
- Mode de fréquence de mesure rapide (cycle de détection 50 fois/s) pour une mesure fiable dans le mode de détection de pic (MAX / MIN / RANGE)
- Calcul fonction Ax. Coefficient A librement définissable, x = déplacement de la broche
- Histogramme à l'écran (12 échelles différentes commutables)
- Dos plat
- Pour les accessoires complémentaires, voir le chapitre Accessoires pour comparateurs : Touches, embases, rallonges, dos...



Fonctions	Série 543
PRESET 3x	●
Marche/Arrêt	●
Changement de capacité analogique	●
Verrouillage des touches	●
Introduction de la tolérance	●
Signal de sortie :	●
-NG/OK/+NG (évaluation uniquement) par collecteur ouvert	●
Signal d'entrée :	●
-ZERO/ABS	●
-PRESET	●
-Retour du mode de maintien par touche	●
MAX/MIN/TIR	●
Changement ZERO / ABS	●
Évaluation de tolérance par LED	●
Fonction de calcul	●
Inversion du sens de comptage	●

## Caractéristiques

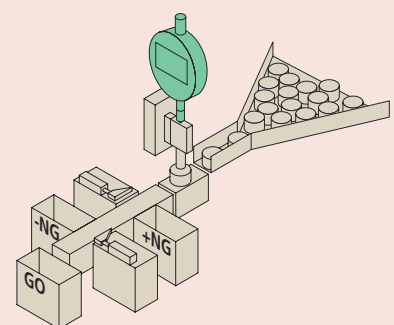
Affichage	LCD, hauteur des caractères 8 mm
Temps de réponse max.	Illimité
Fréquence d'échantillonnage	100 fois/s (Si la vitesse de détection > 0,1 mm/s la valeur de pic peut mal s'afficher.)
Alarme	Batterie faible, erreur de détection, dépassement de la capacité d'affichage, erreur de config. tolérance
Ø de canon	8 mm
Touche de mesure	Bille en carbure, filetage M 2,4 x 0,45 mm
Alimentation	DC 5 - 24 V

## Accessoires en option

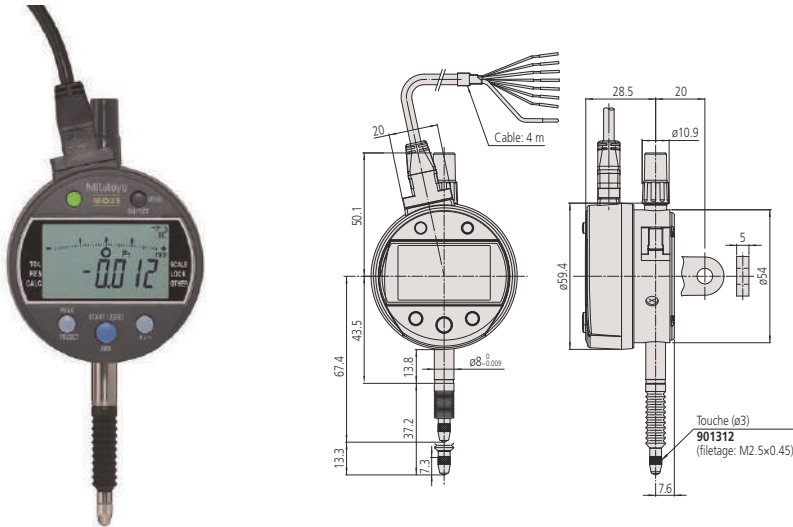
Réf.	Description	Prix € .H.T
21EZA198	Levier relevage, 1-12,7 mm	15
21JZA295	Câble relevage 1-12,7 mm, L=500mm	55
21EZA105	Bouton relevage, 12,7 mm	37
238774	Protection caoutchouc de la broche	14

## Accessoires de rechange

Réf.	Description	Prix € .H.T
901312	Touche M2,5x0,45, Longueur 7,3mm, carbure	14
21EAA423	Soufflet, .	5



Application de tri : GO/NG



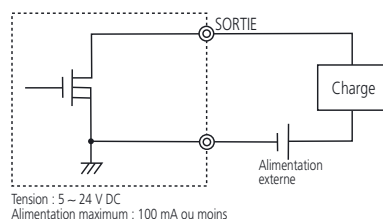
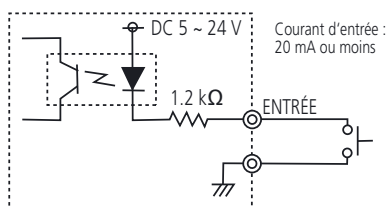
543-350B-10

## Métrique

Réf.	Capacité [mm]	Résolution	Erreur Max Adm J MPE	H MPE (Hystérésis)	R MPE (Répétabilité)	Force de mesure MPL	IP	Poids [g]	Prix € .H.T
543-350B-10	12,7	0,001 mm / 0,01 mm	0,003 mm	0,002 mm	0,002 mm	≤2,5 N	IP54	285	871
543-350-10	12,7	0,001 mm / 0,01 mm	0,003 mm	0,002 mm	0,002 mm	≤2,5 N	IP54	295	871

Réf avec "B" dos sans patte

Logique de sortie de signal	Type de signal	Résultat d'évaluation de tolérance			Erreur du signal du capteur Dépassement de la capacité d'affichage
		-NG	OK	+NG	
Logique négative	-NG (Orange)	Bas	Haut	Haut	Haut
	OK (Vert)	Haut	Bas	Haut	Haut
	+NG (Marron)	Haut	Haut	Bas	Haut
Logique positive	-NG (Orange)	Haut	Bas	Bas	Bas
	OK (Vert)	Bas	Haut	Bas	Bas
	+NG (Marron)	Bas	Bas	Haut	Bas



Tension : 5 - 24 V DC  
Alimentation maximum : 100 mA ou moins

# Comparateur ABSOLUTE Digimatic ID-N

## Série 543

- Conçu spécialement pour les espaces de montage restreints.
- Dos plat
- Contrôle visuel de la tolérance.
- Pour les accessoires complémentaires, voir le chapitre Accessoires pour comparateurs : Touches, embases, rallonges, dos...



**ABSOLUTE®**  
**IP66**

Fonctions	Série 543
DATA/HOLD	●
PRESET (présélection) 2 valeurs	●
Sortie de données Digimatic	●
Marche/Arrêt	●
Introduction de la tolérance	●
Externe	●
Preset / ZERO	●
Inversion du sens de comptage	●

### Caractéristiques

Affichage	Orientable à 180°
Temps de réponse max.	Illimité
Alarme	Batterie faible, erreur de détection, dépassement de la capacité d'affichage, erreur de config. tolérance
Ø de canon	8 mm
Touche de mesure	Bille carbure, filetage M 2,5 x 0,45 mm
Alimentation	1 pile SR-44
Durée de vie la pile	approx. 7000 heures

### Accessoires en option

Réf.	Description	Prix € .H.T
21EAA194	Câble SPC pour ID-N/ID-B	66
21EAA190	Câble SPC pour ID-N/ID-B	76
06AFM380G	Câble SPC USB, 2m, IP	124
264-623	U-Wave fit, Emetteur sans fil buzzer	185
264-622	U-Wave fit, IP67, Emetteur sans fil	185
264-627	U-Wave bluetooth, Buzzer, Emetteur sans fil	185
264-626	U-Wave bluetooth, IP67, Emetteur sans fil	185
02AZF675	Plaque montage U-Wave, .	45
02AZD880G	U-Wave-T, buzzer, .	187
02AZD730G	U-Wave-T, IP67, .	187
02AZE200	Support émetteur U-Wave, .	33
02AZD790G	Câble G U-Wave-T, plat pour comparateur ID-B/ID-N	105
21EAA210	Câble SPC 1m, avec remise à zéro externe	191
21EAA211	Câble SPC 2m, avec remise à zéro externe	217
21EZA105	Bouton relevage, 12,7 mm	37
21EZA145	Dos, à patte	23
238774	Protection caoutchouc de la broche	14

### Accessoires de rechange

Réf.	Description	Prix € .H.T
938882	1 pile SR-44	10
901312	Touche M2,5x0,45, Longueur 7,3mm, carbure	14
21EAA423	Soufflet, .	5



21EAA210



Grande flexibilité de montage grâce à un système d'affichage orientable

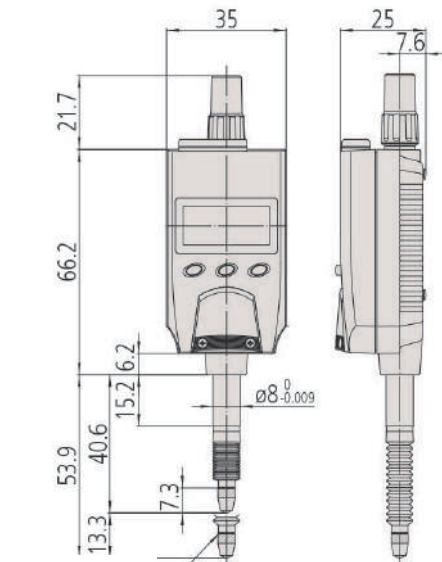
543-575



Transmission sans fil, plaque de montage et câble de connexion

### Métrique

Réf.	Capacité [mm]	Résolution	Erreur Max Adm J MPE	H MPE (Hystérésis)	R MPE (Répétabilité)	Force de mesure MPL	IP	Poids [g]	Prix € .H.T
543-570	12,7	0,01 mm	0,02 mm	0,02 mm	0,01 mm	≤2,5 N	IP66	130	278
543-575	12,7	0,01/0,001 mm	0,003 mm	0,002 mm	0,002 mm	≤2,5 N	IP66	130	389



Touche(Ø3)  
901312  
(filetage:M2,5x0,45)



# Comparateur ABSOLUTE Digimatic ID-B

## Série 543

- Conçu spécialement pour les installations à espace de montage restreint.
- Grande flexibilité de montage grâce à un système d'affichage orientable. Lecture par le haut.
- Contrôle visuel de la tolérance.
- Pour les accessoires complémentaires, voir le chapitre Accessoires pour comparateurs : Touches, embases, rallonges, dos...

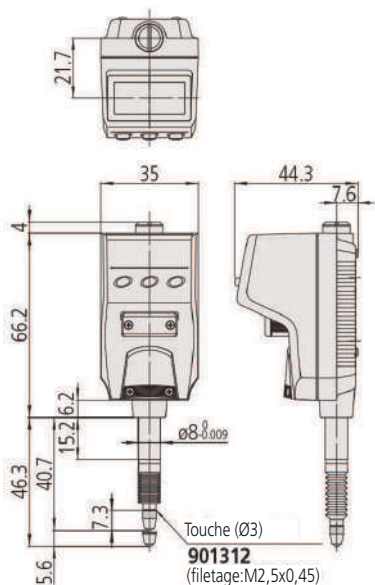


Grande flexibilité de montage grâce à un système d'affichage orientable

543-580

## Métrique

Réf.	Capacité [mm]	Résolution	Erreur Max Adm J MPE	H MPE (Hystérésis)	R MPE (Répétabilité)	Force de mesure MPL	IP	Poids [g]	Prix € H.T
543-580	5	0,01 mm	0,02 mm	0,02 mm	0,01 mm	≤2 N	IP66	130	312
543-585	5	0,01/0,001 mm	0,003 mm	0,002 mm	0,002 mm	≤2 N	IP66	130	416



Fonctions	Série 543
DATA/HOLD	●
PRESET (présélection) 2 valeurs	●
Sortie de données Digimatic	●
Marche/Arrêt	●
Introduction de la tolérance	●
Externe	●
Preset / ZERO	●
Inversion du sens de comptage	●

## Caractéristiques

Remarques	Dos avec patte en option
Affichage	LCD, hauteur des caractères: 6,2 mm
Temps de réponse max.	Illimité
Alarme	Batterie faible, erreur de détection, dépassement de la capacité d'affichage, erreur de config. tolérance
Ø de canon	8 mm
Touche de mesure	Bille carbure, filetage M 2,5 x 0,45 mm
Alimentation	1 pile SR-44
Durée de vie la pile	Approx. 7000 heures

## Accessoires en option

Réf.	Description	Prix € H.T
21EAA194	Câble SPC pour ID-N/ID-B	66
21EAA190	Câble SPC pour ID-N/ID-B	76
06AFM380G	Câble SPC USB, 2m, IP	124
02AZD880G	U-Wave-T, buzzer, .	187
02AZD730G	U-Wave-T, IP67, .	187
02AZD790G	Câble G U-Wave-T, plat pour comparateur ID-B/ID-N	105
21EAA211	Câble SPC 2m, avec remise à zéro externe	217
21EAA210	Câble SPC 1m, avec remise à zéro externe	191
21EZA145	Dos, à patte	23
21EAA212	Soufflet Silicone, .	16

## Accessoires de rechange

Réf.	Description	Prix € H.T
938882	1 pile SR-44	10
901312	Touche M2,5x0,45, Longueur 7,3mm, carbure	14
21AAB562	Soufflet NBR, pour comparateur ID-B/IP63/IP64	3



21EAA194



21EAA210

# Comparateur Digimatic ID-H

Série 543

Haute précision et multifonction

- Contrôle visuel de la tolérance et affichage analogique.
- Relevage de 30 mm (câble en option).
- Dos plat.
- Pour les accessoires complémentaires, voir le chapitre Accessoires pour comparateurs : Touches, embases, rallonges, dos...



**IP30**

Fonctions	Série 543
DATA/HOLD	●
PRESET (présélection) 2 valeurs	●
Sortie de données Digimatic	●
Marche/Arrêt	●
Changement de capacité analogique	●
Verrouillage des touches	●
Introduction de la tolérance	●
MAX/MIN/TIR	●
Sortie de données RS-232C	●
Entrée de données RS-232C	●
Réglage ZERO	●
Résolution paramétrable	●
Inversion du sens de comptage	●

## Caractéristiques

Affichage	LCD, hauteur de caractères: 9,5 mm
Vit. déplacement	1000 mm/s
Alarme	Erreur de détection, dépassement capacité d'affichage, erreur tolérance
Ø de canon	8 mm
Touche de mesure	Carbure, filetage : M 2,5 x 0,45 mm
Alimentation	Adaptateur secteur 6V DC, 2A

## Accessoires standards

Réf.	Description
06AGZ369D	Adaptateur AC, DC 6V 2A, .
137693	Levage de la broche, .

## Accessoires en option

Réf.	Description	Prix € .H.T
936937	Câble SPC, 1m	57
965014	Câble SPC, 2m	72
02AZD880G	U-Wave-T, buzzer, .	187
02AZD730G	U-Wave-T, IP67, .	187
02AZD790D	Câble D U-Wave-T, Plat	98
21EAA130	Câble RS-232C 1m	212
21EAA131	Câble RS-232C 2m	240
21EZA099	Télécommande, .	96
21JZA295	Câble relevage 1-12,7 mm, L=500mm	55
21EZA101	Bouton de relevage, pour ID-H	37

21JZA295 : capacité max. de relevage 30 mm

## Accessoires de rechange

Réf.	Description	Prix € .H.T
901312	Touche M2,5x0,45, Longueur 7,3mm, carbure	14

\* Entrée / Sortie RS-232

Le câble RS-232 (en option) permet de connecter l'instrument à un PC. Avec cette connexion, il est possible de réinitialiser l'origine de l'instrument, de permuter entre différents modes de mesure et de transférer les données.



543-561D



21EZA099  
Télécommande:  
Exportation de  
données,  
Reset, Min/Max/  
TIR



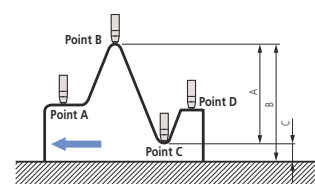
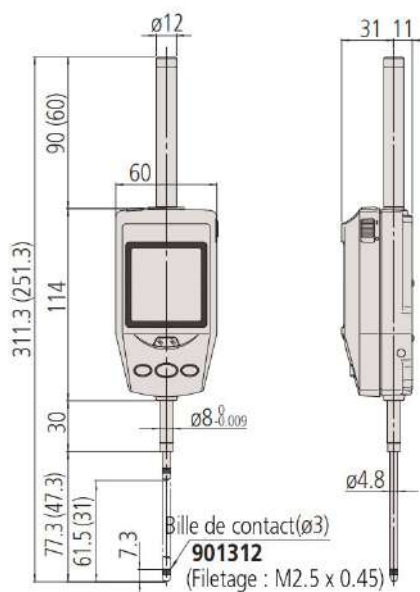
Visualisation immédiate du hors tolérance



21EZA101

## Métrique

Réf.	Capacité [mm]	Résolution	Erreur Max Adm J MPE	H MPE (Hystérésis)	R MPE (Répétabilité)	Force de mesure MPL	IP	Poids [g]	Prix € .H.T
543-561D	30,4	0,0005 mm/ 0,001 mm	0,0015 mm	0,0015 mm	0,001 mm	≤2 N	IP30	290	940
543-563D	60,9	0,0005 mm/ 0,001 mm	0,0025 mm	0,0025 mm	0,001 mm	≤2,5 N	IP30	305	1.164



## Mesure de battement

Exemple : déplacement de la crémaillère des points A à D. La différence (TIR) est affichée en A. Les dimensions B (valeur maxi) et C (valeur mini) peuvent être rappelées dans la mémoire par simple pression sur la touche.

# Comparateur ABSOLUTE Digimatic ID-F

## Série 543

- Interface bidirectionnelle Digimatic S1
- Rétro-éclairage LCD rouge/vert permet de visualiser immédiatement la tolérance
- MAX/MIN/Battement avec une fréquence de 500 scans/sec
- Alimentation externe avec adaptateur
- Pour les accessoires complémentaires, voir le chapitre Accessoires pour comparateurs : Touches, embases, rallonges, dos...

ABSOLUTE®



IP30



543-855B-D

543-851D

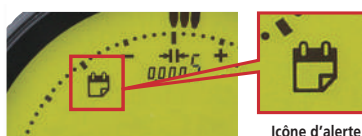
543-853D, 543-857D



Visualisation immédiate du hors tolérance



Rotation de 330°



icône d'alerte

Fonction d'alerte d'étalonnage

Fonctions	Série 543
DATA/HOLD	●
PRESET (présélection) 2 valeurs	●
Sortie de données Digimatic	●
Interface bidirectionnelle Digimatic S1	●
Marche/Arrêt	●
Changement de capacité analogique	●
Verrouillage des touches	●
Introduction de la tolérance	●
MAX/MIN/TIR	●
Changement ZERO / ABS	●
Résolution paramétrable	●
Fonction de calcul	●
Personnalisation touches	●
Inversion du sens de comptage	●
Fonction d'alerte d'étalonnage	●

### Caractéristiques

Affichage	LCD hauteur de caractères 8,5 mm
Temps de réponse max.	Illimité
Fréquence d'échantillonnage	500 fois/s
Alarme	Erreur de détection, dépassement capacité d'affichage, erreur tolérance
Ø de canon	8 mm
Touche de mesure	Bille en carbure, filetage M 2,5 x 0,45 mm
Alimentation	Adaptateur 9 V DC, 500 mA

### Accessoires standards

Réf.	Description
06AGZ369D	Adaptateur AC, DC 6V 2A, .
21EAA426	Doigt de relevage, .

### Accessoires en option

Réf.	Description	Prix €H.T
06AGL011	Câble droit, 1 M, Digimatic std/2/S1	79
06AGL021	Câble droit, 2 M, Digimatic std/2/S1	84
06AGQ001F	Câble USB 2M, Digimatic std/2/S1	164
264-020	Interface Digimatic-USB, Digimatic std/2/S1	259
264-623	U-Wave fit, Emetteur sans fil buzzer	185
264-622	U-Wave fit, IP67, Emetteur sans fil	185
264-627	U-Wave bluetooth, Buzzer, Emetteur sans fil	185
264-626	U-Wave bluetooth, IP67, Emetteur sans fil	185
02AZG011	Câble U-Wave, pour interface Digimatic S1	131
02AZG021	Câble U-Wave, pour connecteur pédale de validation, pour interface Digimatic S1	237
02AZF670	Plaque montage U-Wave, .	47
21EZA198	Levier relevage, 1-12,7 mm	15
21JZA295	Câble relevage 1-12,7 mm, L=500mm	55
21JZA301	Câble relevage, avec Auto Stop, L=300mm	65
21EZA105	Bouton relevage, 12,7 mm	37
21EZA197	Bouton relevage, 25,4 mm	75
21EZA200	Bouton relevage, 50,8 mm	89
02ACA571	Ressort cap., 25 mm	17
02ACA773	Ressort cap., 50 mm	17

02ACA571 et 02ACA773 : nécessaire pour une utilisation à l'envers



# Comparateur mécanique - Série 1

## Série 1

### Modèle de petit diamètre

- Conçu pour les mesures en espace limité.
- Pour les accessoires complémentaires, voir le chapitre Accessoires pour comparateurs : Touches, embases, rallonges, dos...



1003A(B)



1911A(B)-10



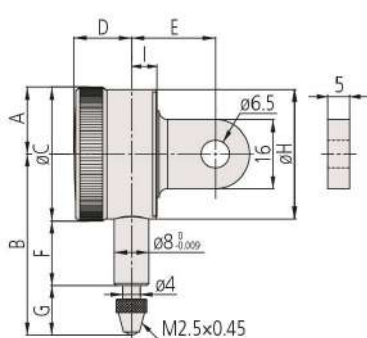
1913A(B)-10

### Métrique

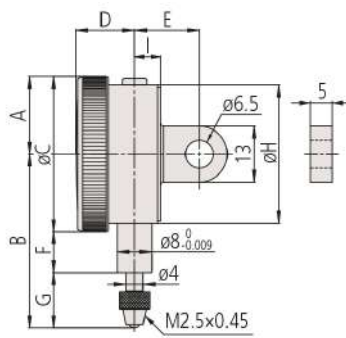
Réf.	Capacité [mm]	1 tour de cadran	Lecture du comparateur	Lecture [mm]	Force mesure	Révol. aléatoire 1/10 [μm]	Révol. aléatoire 1/2 [μm]	Révol. aléatoire 1 [μm]	Capacité MPE [μm]	H MPE (Hystérésis) [μm]	Prix €..H.T
1003A	4	4 mm	0-50-0	0,01	0,3-1,4 N	6	9	10	14	3,5	136
1003AB	4	1 mm	0-50-0	0,01	0,3-1,4 N	6	9	10	14	3,5	136
1911A-10	2,5	1 mm	0-50-0	0,01	0,3-1,8 N	6,5	10	11	13	3,5	187
1911AB-10	2,5	1 mm	0-50-0	0,01	0,3-1,8 N	6,5	10	11	13	3,5	185
1913A-10	0,5	0,2 mm	0-100-0	0,002	0,3-1,8 N	2,5	4,5	5	6	2,5	203
1913AB-10	0,5	0,2 mm	0-100-0	0,002	0,3-1,8 N	2,5	4,5	5	6	2,5	194

Type B avec dos plat

Réf.	R MPE (Répétabilité) [μm]	Poids [g]	A [mm]	B [mm]	C [mm]	D [mm]	E [mm]	F [mm]	G [mm]	H [mm]	I [mm]
1003A	3	51	18	40,3	36	13,5	15	9,5	12,8	32	6
1003AB	3	48	18	40,3	36	13,5	15	9,5	12,8	32	6
1911A-10	3	55	15,5	42	31	12,7	19,4	15,1	11,5	30	6
1911AB-10	3	51	15,5	42	31	12,7	19,4	15,1	11,5	30	6
1913A-10	1	55	15,5	39,4	31	12,7	19,4	15,1	8,9	30	6
1913AB-10	1	51	15,5	39,4	31	12,7	19,4	15,1	8,9	30	6



1911A(B)-10  
1913A(B)-10



1003A(B)

Série 1		
Fonctions	1003A / 1911AB-10	1913A-10 / 1913AB-10
Lecture 2 côtés	<input type="checkbox"/>	<input type="checkbox"/>
Monté sur rubis	<input type="checkbox"/>	<input type="checkbox"/>

### Accessoires de rechange

Réf.	Description	Prix €..H.T
21AZA319	Touche, M2,5x0,45, .	17

Accessoires et touches, voir à la fin des comparateurs mécaniques  
Les Réf avec "B" = Dos sans patte



# Comparateur mécanique - Série 1

## Comparateur mécanique série 1

### Modèle de petit diamètre



- Conçu pour les mesures en espace limité.
- Pour les accessoires complémentaires, voir le chapitre Accessoires pour comparateurs : Touches, embases, rallonges, dos...

Comparateur mécanique série 1					
Fonctions	1013A-10 / 1109AB-10	1041A / 1041AB	1040A / 1040AB	1124A / 1124AB	
Lecture 2 côtés	●	●			
Lecture continue			●	●	
Graduations espacées		●	●		
Antichoc	●				
Monté sur rubis	●				

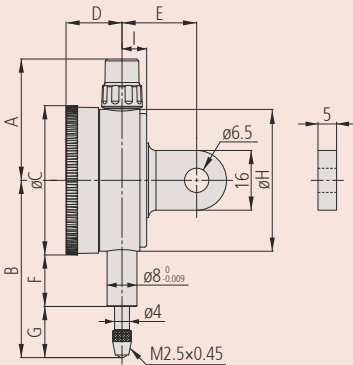
### Accessoires en option

Réf.	Description	Prix € .H.T
21AAB363	Index de tolérance, 2 pcs, .	1
21RZA149	Blocage de la lunette, Series 1	2
902100	Levier de relevage, .	16
21JZA295	Câble relevage 1-12,7 mm, L=500mm	55
21JZA301	Câble relevage, avec Auto Stop, L=300mm	65

### Accessoires de rechange

Réf.	Description	Prix € .H.T
901312	Touche M2,5x0,45, Longueur 7,3mm, carbure	14

Accessoires et touches, voir à la fin des comparateurs mécaniques



1109A(B)-10



1013A(B)-10



1124A(B)



1040AB



1041AB

### Métrique

Réf.	Capacité [mm]	1 tour de cadran	Lecture du comparateur	Lecture [mm]	Force mesure	Révol. aléatoire 1/10 [µm]	Révol. aléatoire 1/2 [µm]	Révol. aléatoire 1 [µm]	Capacité MPE [µm]	Prix € .H.T
1109A-10	1	0,2 mm	0-100-0	0,001	0,4-1,5 N	2,5	4	4,5	5	209
1109AB-10	1	0,2 mm	0-100-0	0,001	0,4-1,5 N	2,5	4	4,5	5	204
1013A-10	1	0,2 mm	0-100-0	0,002	0,4-1,5 N	2,5	4	4,5	6	170
1013AB-10	1	0,2 mm	0-100-0	0,002	0,4-1,5 N	2,5	4	4,5	6	169
1124A	3,5	0,5 mm	±0-50	0,005	0,4-1,4 N	5	8	9	12	125
1124AB	3,5	0,5 mm	±0-50	0,005	0,4-1,4 N	5	8	9	12	122
1040A	3,5	0,5 mm	±0-50	0,01	0,4-1,4 N	5	8	9	12	113
1040AB	3,5	0,5 mm	±0-50	0,01	0,4-1,4 N	5	8	9	12	110
1041A	3,5	0,5 mm	0-25-0	0,01	0,4-1,4 N	5	8	9	12	114
1041AB	3,5	0,5 mm	0-25-0	0,01	0,4-1,4 N	5	8	9	12	111

Réf. avec "B" : Dos sans patte

Réf.	H MPE (Hystérésis) [µm]	R MPE (Répétabilité) [µm]	Poids [g]	A [mm]	B [mm]	C [mm]	D [mm]	E [mm]	F [mm]	G [mm]	H [mm]	I [mm]
1109A-10	2	1	95	32,5	49	40	15	20	13,8	15,2	38	6,6
1109AB-10	2	1	75	32,5	49	40	15	20	13,8	15,2	38	6,6
1013A-10	2	1	95	32,5	49	40	15	20	13,8	15,2	38	6,6
1013AB-10	2	1	75	32,5	49	40	15	20	13,8	15,2	38	6,6
1124A	3	3	90	32,5	46	40	15	20	13,8	12,2	38	6,6
1124AB	3	3	70	32,5	46	40	15	20	13,8	12,2	38	6,6
1040A	3	3	90	32,5	46	40	15	20	13,8	12,2	38	6,6
1040AB	3	3	70	32,5	46	40	15	20	13,8	12,2	38	6,6
1041A	3	3	90	32,5	46	40	15	20	13,8	12,2	38	6,6
1041AB	3	3	70	32,5	46	40	15	20	13,8	12,2	38	6,6

# Comparateur mécanique - Série 1

## Comparateur mécanique série 1

### Modèle de petit diamètre

- Conçu pour les mesures en espace limité.
- Pour les accessoires complémentaires, voir le chapitre Accessoires pour comparateurs : Touches, embases, rallonges, dos...



1044A(B)  
1044A(B)-15



1044A(B)-60  
IP63



1045A(B)

### Métrique

Réf.	Capacité [mm]	1 tour de cadran	Lecture du comparateur	Lecture [mm]	Force mesure	Prix € H.T
1044A	5	1 mm	±0-100	0,01	0,4-1,4 N	76
1044AB	5	1 mm	±0-100	0,01	0,4-1,4 N	77
1044A-15	5	1 mm	±0-100	0,01	0,1-0,4 N	111
1044AB-15	5	1 mm	±0-100	0,01	0,1-0,4 N	109
1044A-60	5	1 mm	±0-100	0,01	0,4-2 N	136
1044AB-60	5	1 mm	±0-100	0,01	0,4-2 N	135
1045A	5	1mm	0-50-0	0,01	0,4-1,4 N	82
1045AB	5	1 mm	0-50-0	0,01	0,4-1,4 N	83

Réf. avec "B" : Dos sans patte

1044A(B)-15 Modèle à faible force de mesure. Utilisation en position verticale uniquement (touche vers le bas)

Réf.	Révol. aléatoire 1/10 [µm]	Révol. aléatoire 1/2 [µm]	Révol. aléatoire 1 [µm]	Capacité MPE [µm]	H MPE (Hystérésis) [µm]	R MPE (Répétabilité) [µm]
1044A	5	9	10	12	3	3
1044AB	5	9	10	12	3	3
1044A-15	5	9	10	12	3	3
1044AB-15	5	9	10	12	3	3
1044A-60	5	9	10	12	3	3
1044AB-60	5	9	10	12	3	3
1045A	5	9	10	12	3	3
1045AB	5	9	10	12	3	3

Réf.	Poids [g]	A [mm]	B [mm]	C [mm]	D [mm]	E [mm]	F [mm]	G [mm]	H [mm]	I [mm]
1044A	90	32,5	47,5	40	15	20	13,8	13,7	38	6,6
1044AB	70	32,5	47,5	40	15	20	13,8	13,7	38	6,6
1044A-15	90	32,5	47,5	40	15	20	13,8	13,7	38	6,6
1044AB-15	70	32,5	47,5	40	15	20	13,8	13,7	38	6,6
1044A-60	90	32,5	57	40	15	20	12,2	24,8	38	6,6
1044AB-60	70	32,5	57	40	15	20	12,2	24,8	38	6,6
1045A	90	32,5	47,5	40	15	20	13,8	13,7	38	6,6
1045AB	70	32,5	47,5	40	15	20	13,8	13,7	38	6,6

Comparateur mécanique série 1		1044A 1044AB	1044A-60 1044AB-60	1044A-15 1044AB-15	1045A 1045AB
Fonctions					
	Lecture 2 côtés				
	Lecture continue				
	Monté sur rubis				
	IP63				

### Accessoires en option

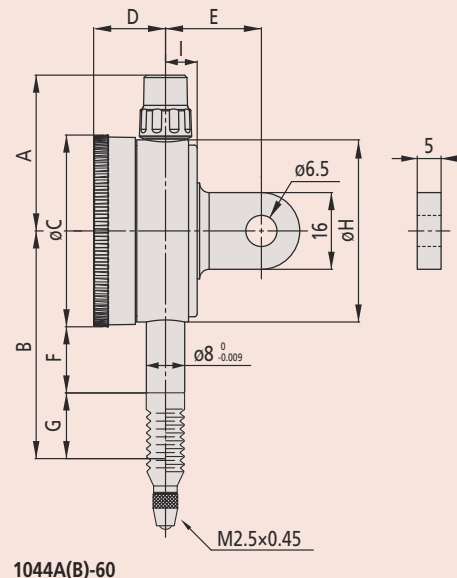
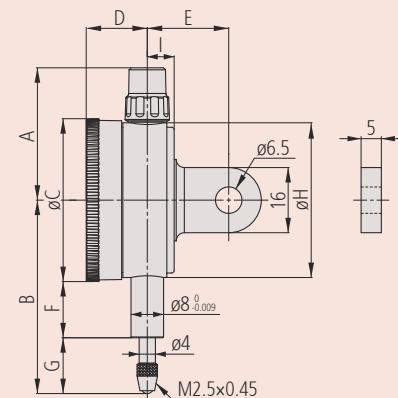
Réf.	Description	Prix € H.T
21AAB363	Index de tolérance, 2 pcs, .	1
21RZA149	Blocage de la lunette, Series 1	2
902100	Levier de relevage, .	16
21JZA295	Câble relevage 1-12,7 mm, L=500mm	55
21JZA301	Câble relevage, avec Auto Stop, L=300mm	65

### Accessoires de rechange

Réf.	Description	Prix € H.T
901312	Touche M2,5x0,45, Longueur 7,3mm, carbure	14
21AAB562	Soufflet NBR, pour comparateur ID-B/IP63/IP64	3

21AAB562: pour 1044A(B)-60 Modèle IP  
21JZA295/21JZA301 : pas pour modèles IP

Accessoires et touches, voir à la fin des comparateurs mécaniques



# Comparateur mécanique à course limitée - Série 1

## Comparateur mécanique série 1

- La plage de mesure est inférieure à un tour de cadran, ce qui évite les erreurs de lecture. Modèle de petit diamètre conçu pour les mesures en espace limité.
- Canon renforcé pour éviter les blocages de crémaillère.
- Pour les accessoires complémentaires, voir le chapitre Accessoires pour comparateurs : Touches, embases, rallonges, dos...



**IP52**

1900A(B)-72  
1929A(B)-62

Comparateur mécanique série 1					
Fonctions	1900A-10 1900AB-10	1900A-72 1900AB-72	1929A 1929AB	1929A-62 1929AB-62	
Lecture 2 côtés	●	●	●	●	
1 tour de cadran	●	●	●	●	
Antichoc	●	●	●	●	
Monté sur rubis	●	●		●	
IP52		●		●	

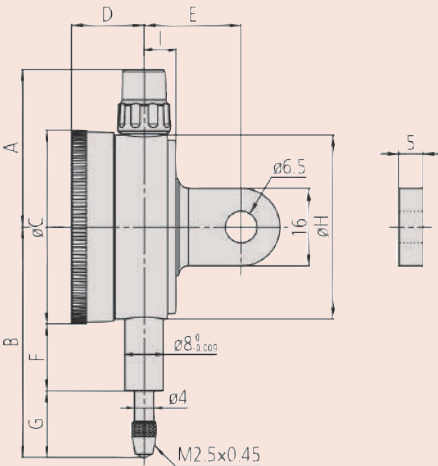
### Accessoires en option

Réf.	Description	Prix € .H.T
21AAB363	Index de tolérance, 2 pcs, .	1
21RZA149	Blocage de la lunette, Series 1	2
902100	Levier de relevage, .	16
21JZA295	Câble relevage 1-12,7 mm, L=500mm	55
21JZA301	Câble relevage, avec Auto Stop, L=300mm	65

### Accessoires de rechange

Réf.	Description	Prix € .H.T
901312	Touche M2,5x0,45, Longueur 7,3mm, carbure	14

Accessoires et touches, voir à la fin des comparateurs mécaniques  
Les Réf avec "B" = Dos sans patte



1929A(B)  
1929A(B)-62



1900A(B)-10  
1900A(B)-72

### Métrique

Réf.	Capacité [mm]	Course totale [mm]	1 tour de cadran	Lecture du comparateur	Lecture [mm]	Force mesure	Prix € .H.T
1900A-10	0,1	2	0,1 mm	50-0-50	0,001	0,4-1,5 N	189
1900AB-10	0,1	2	0,1 mm	50-0-50	0,001	0,4-1,5 N	186
1900A-72	0,1	2	0,14 mm	50-0-50	0,001	0,4-1,5 N	198
1900AB-72	0,1	2	0,14 mm	50-0-50	0,001	0,4-1,5 N	196
1929A	1	3,5	1,4 mm	50-0-50	0,01	0,4-1,4 N	115
1929AB	1	3,5	1,4 mm	50-0-50	0,01	0,4-1,4 N	113
1929A-62	1	3,5	1,4 mm	50-0-50	0,01	0,4-1,4 N	124
1929AB-62	1	3,5	1,4 mm	50-0-50	0,01	0,4-1,4 N	128

Réf. avec "B" : Dos sans patte

Réf.	Révol. aléatoire 1/10 [µm]	Capacité MPE [µm]	H MPE (Hystérésis) [µm]	R MPE (Répétabilité) [µm]
1900A-10	2	4	2	1
1900AB-10	2	4	2	1
1900A-72	2	4	2	1
1900AB-72	2	4	2	1
1929A	5	9	3	3
1929AB	5	9	3	3
1929A-62	5	9	3	3
1929AB-62	5	9	3	3

Réf.	Poids [g]	A [mm]	B [mm]	C [mm]	D [mm]	E [mm]	F [mm]	G [mm]	H [mm]	I [mm]
1900A-10	95	32,5	53,5	40	15	20	16,8	16,7	38	6,6
1900AB-10	75	32,5	53,5	40	15	20	16,8	16,7	38	6,6
1900A-72	95	32,5	53,5	40	15	20	16,8	16,7	38	6,6
1900AB-72	75	32,5	53,5	40	15	20	16,8	16,7	38	6,6
1929A	90	32,5	47,5	40	15	20	13,8	13,7	38	6,6
1929AB	70	32,5	47,5	40	15	20	13,8	13,7	38	6,6
1929A-62	90	32,5	47,5	40	15	20	13,8	13,7	38	6,6
1929AB-62	70	32,5	47,5	40	15	20	13,8	13,7	38	6,6



# Comparteur mécanique - Série 2

## Comparteur mécanique série 2

- Diamètre 57 mm.
- Canon renforcé pour éviter les blocages de crémaillère.
- Pour les accessoires complémentaires, voir le chapitre Accessoires pour comparateurs : Touches, embases, rallonges, dos...



2046A(B)-60

Comparteur mécanique série 2								
Fonctions	2046A 2046AB	2046A-60 2046AB-60	2046A-09 2046AB-09	2310A-10 2310AB-10	2902A 2902AB	2047A 2047AB		
Lecture 2 côtés								
Lecture continue								
Échelle inversée								
Compte tours								
Antichoc								
Monté sur rubis								
IP64								

### Accessoires en option

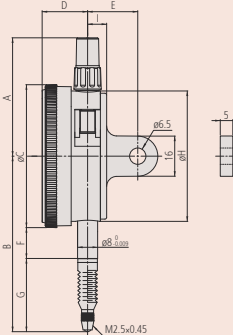
Réf.	Description	Prix € H.T
21AZB195	Index tolérance (vert), 2pcs, .	1
21AZB148	Blocage de la lunette, .	3
21EZA198	Levier relevage, 1-12,7 mm	15
21JZA295	Câble relevage 1-12,7 mm, L=500mm	55
21JZA301	Câble relevage, avec Auto Stop, L=300mm	65

### Accessoires de rechange

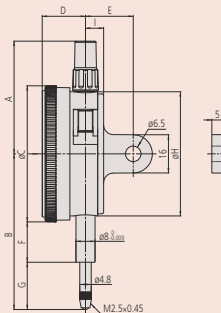
Réf.	Description	Prix € H.T
901312	Touche M2,5x0,45, Longueur 7,3mm, carbure	14
21AAB562	Soufflet NBR, pour comparateur ID-B/IP63/IP64	3

21AAB562 : pour 2046A(B)-60 Modèle IP. 21JZA295/21JZA301 : pas pour modèles IP

Accessoires et touches, voir à la fin des comparateurs mécaniques



2046A(B)-60



2046A(B)/2046A(B)-09



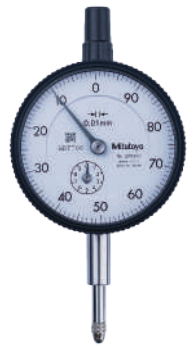
2046A(B)/2046A(B)-09



2046A(B)-60



2310A(B)-10



2902A(B)

### Métrique

Réf.	Capacité [mm]	1 tour de cadran	Lecture du comparateur	Lecture [mm]	Force mesure	Révol. aléatoire 1/10 [μm]	Révol. aléatoire 1/2 [μm]	Révol. aléatoire 1 [μm]	Capacité MPE [μm]	H MPE (Hystérésis) [μm]	Prix € H.T
2046A	10	1 mm	±0-100	0,01	0,4-1,4 N	5	9	10	13	3	49
2046AB	10	1 mm	±0-100	0,01	0,4-1,4 N	5	9	10	13	3	48
2046A-09	10	1 mm	±0-100	0,01	0,4-1,4 N	5	9	10	15	3	73
2046AB-09	10	1 mm	±0-100	0,01	0,4-1,4 N	5	9	10	15	3	78
2046A-60	10	1 mm	±0-100	0,01	0,4-2,5 N	5	9	10	13	3	140
2046AB-60	10	1 mm	±0-100	0,01	0,4-2,5 N	5	9	10	13	3	141
2310A-10	10	1 mm	±0-100	0,01	0,4-1,4 N	5	9	10	15	3	86
2310AB-10	10	1 mm	±0-100	0,01	0,4-1,4 N	5	9	10	15	3	84
2902A	10	1 mm	100-0	0,01	0,4-1,4 N	5	9	10	13	3	85
2902AB	10	1 mm	100-0	0,01	0,4-1,4 N	5	9	10	13	3	85
2047A	10	1 mm	0-50-0	0,01	0,4-1,4 N	5	9	10	13	3	77
2047AB	10	1 mm	0-50-0	0,01	0,4-1,4 N	5	9	10	13	3	75

Réf. avec "B" : Dos sans patte

Réf.	R MPE (Répétabilité) [μm]	Poids [g]	A [mm]	B [mm]	C [mm]	D [mm]	E [mm]	F [mm]	G [mm]	H [mm]	I [mm]
2046A	3	144	47,2	65,2	57	18,1	20	16,9	19,8	52	7,6
2046AB	3	135	47,2	65,2	57	18,1	20	16,9	19,8	52	7,6
2046A-09	3	146	47,2	65,2	57	18,1	20	16,9	19,8	52	7,6
2046AB-09	3	137	47,2	65,2	57	18,1	20	16,9	19,8	52	7,6
2046A-60	3	146	47,2	74,7	57	18,1	20	12,3	33,9	52	7,6
2046AB-60	3	137	47,2	74,7	57	18,1	20	12,3	33,9	52	7,6
2310A-10	3	146	47,2	65,2	57	18,1	20	16,9	19,8	52	7,6
2310AB-10	3	137	47,2	65,2	57	18,1	20	16,9	19,8	52	7,6
2902A	3	144	47,2	65,2	57	18,1	20	16,9	19,8	52	7,6
2902AB	3	135	47,2	65,2	57	18,1	20	16,9	19,8	52	7,6
2047A	3	144	47,2	65,2	57	18,1	20	16,9	19,8	52	7,6
2047AB	3	135	47,2	65,2	57	18,1	20	16,9	19,8	52	7,6





# Comparateur mécanique - Série 2

## Série 2



- Diamètre 57 mm.
- Canon renforcé pour éviter les blocages de crémaillère.
- Pour les accessoires complémentaires, voir le chapitre Accessoires pour comparateurs : Touches, embases, rallonges, dos...

Série 2		2113A-10	2113AB-10	2119A-10	2119AB-10	2118A-10 /	2124AB-10
<b>Fonctions</b>							
	Lecture 2 côtés		●	●			●
	Lecture continue						●
	Antichoc		●	●			●
	Monté sur rubis		●	●	●		●

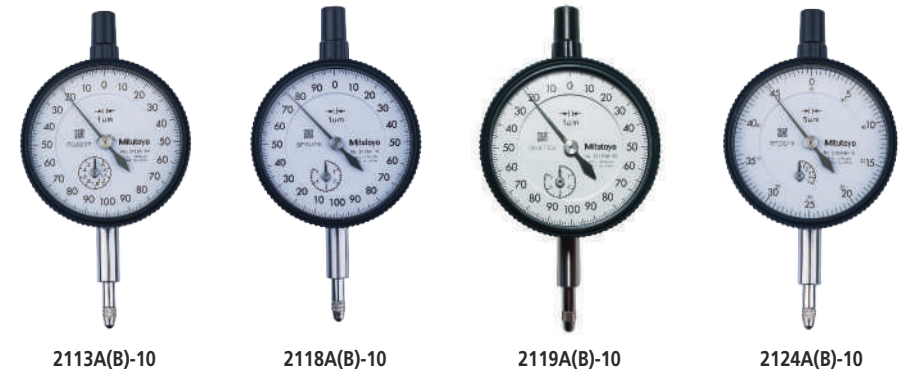
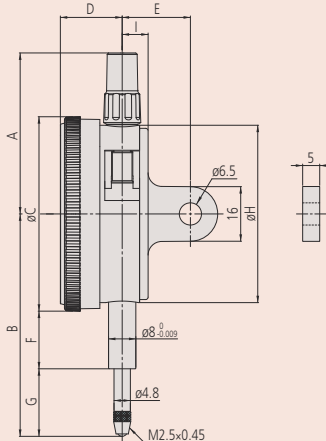
### Accessoires en option

Réf.	Description	Prix € .H.T
21AZB195	Index tolérance (vert), 2pcs, .	1
21AZB148	Blocage de la lunette, .	3
21EZA198	Levier relevage, 1-12,7 mm	15
21JZA295	Câble relevage 1-12,7 mm, L=500mm	55
21JZA301	Câble relevage, avec Auto Stop, L=300mm	65

### Accessoires de rechange

Réf.	Description	Prix € .H.T
901312	Touche M2,5x0,45, Longueur 7,3mm, carbure	14

Accessoires et touches, voir à la fin des comparateurs mécaniques  
Les Réf avec "B" = Dos sans patte



### Métrique

Réf.	Capacité [mm]	1 tour de cadran	Lecture du comparateur	Lecture [mm]	Force mesure	Prix € .H.T
2113A-10	2	0,2 mm	0-100-0	0,001	0,4-1,5 N	134
2113AB-10	2	0,2 mm	0-100-0	0,001	0,4-1,5 N	136
2118A-10	5	0,2 mm	0-100-100	0,001	0,4-1,5 N	158
2118AB-10	5	0,2 mm	0-100-100	0,001	0,4-1,5 N	158
2119A-10	5	0,2 mm	0-100-0	0,001	0,4-1,5 N	148
2119AB-10	5	0,2 mm	0-100-0	0,001	0,4-1,5 N	148
2124A-10	5	0,5 mm	±0-50	0,005	0,4-1,5 N	113
2124AB-10	5	0,5 mm	±0-50	0,005	0,4-1,5 N	112

Réf. avec "B" : Dos sans patte

Réf.	Révol. aléatoire 1/10 [µm]	Révol. aléatoire 1/2 [µm]	Révol. aléatoire 1 [µm]	Capacité MPE [µm]	H MPE (Hystérésis) [µm]	R MPE (Répétabilité) [µm]
2113A-10	2,5	4	4,5	7	2	1
2113AB-10	2,5	4	4,5	7	2	1
2118A-10	4	6	6,5	10	2,5	2
2118AB-10	4	6	6,5	10	2,5	2
2119A-10	4	6	6,5	10	2,5	2
2119AB-10	4	6	6,5	10	2,5	2
2124A-10	5	9	10	11	3	2
2124AB-10	5	9	10	11	3	2

Réf.	Poids [g]	A [mm]	B [mm]	C [mm]	D [mm]	E [mm]	F [mm]	G [mm]	H [mm]	I [mm]
2113A-10	148	47,2	61	57	18,1	20	16,9	15,6	52	7,6
2113AB-10	139	47,2	61	57	18,1	20	16,9	15,6	52	7,6
2118A-10	146	47,2	60,7	57	18,1	20	16,9	15,3	52	7,6
2118AB-10	137	47,2	60,7	57	18,1	20	16,9	15,3	52	7,6
2119A-10	146	47,2	60,7	57	18,1	20	16,9	15,3	52	7,6
2119AB-10	137	47,2	60,7	57	18,1	20	16,9	15,3	52	7,6
2124A-10	146	47,2	60,7	57	18,1	20	16,9	15,3	52	7,6
2124AB-10	137	47,2	60,7	57	18,1	20	16,9	15,3	52	7,6

# Comparateur mécanique de capacité 20 mm - Série 2

## Série 2

- Type standard
- Cadran ø 57 mm, graduation 0.01 mm
- Pour les accessoires complémentaires, voir le chapitre Accessoires pour comparateurs : Touches, embases, rallonges, dos...



2050A(B)-60



2050A(B)  
2050A(B)-19



2050A(B)-60



2320A(B)-10

## Métrique

Réf.	Capacité [mm]	1 tour de cadran	Lecture du comparateur	Lecture [mm]	Force mesure	Révol. aléatoire 1/10 [µm]	Révol. aléatoire 1/2 [µm]	Révol. aléatoire 1 [µm]	Capacité MPE [µm]	H MPE (Hystérésis) [µm]	Prix € .H.T
2050A	20	1 mm	±0-100	0,01	0,4-2 N	6	10	11	20	4	111
2050AB	20	1 mm	±0-100	0,01	0,4-2 N	6	10	11	20	4	108
2050A-19	20	1 mm	±0-100	0,01	0,4-2 N	6	10	11	20	4	113
2050AB-19	20	1 mm	±0-100	0,01	0,4-2 N	6	10	11	20	4	110
2050A-60	20	1 mm	±0-100	0,01	0,4-2,5 N	6	10	11	20	4	164
2050AB-60	20	1 mm	±0-100	0,01	0,4-2,5 N	6	10	11	20	4	163
2320A-10	20	1 mm	±0-100	0,01	0,4-2 N	6	10	11	20	4	119
2320AB-10	20	1 mm	±0-100	0,01	0,4-2 N	6	10	11	20	4	116

Réf. avec "B" : Dos sans patte

Réf.	R MPE (Répétabilité) [µm]	Poids [g]	A [mm]	B [mm]	C [mm]	D [mm]	E [mm]	F [mm]	G [mm]	H [mm]	I [mm]
2050A	3	149	38,5	75,2	57	18,1	20	16,9	29,8	52	7,6
2050AB	3	140	38,5	75,2	57	18,1	20	16,9	29,8	52	7,6
2050A-19	3	149	38,5	75,2	57	18,1	20	16,9	29,8	52	7,6
2050AB-19	3	140	38,5	75,2	57	18,1	20	16,9	29,8	52	7,6
2050A-60	3	155	58,2	87,2	57	18,1	20	12,3	46,4	52	7,6
2050AB-60	3	146	58,2	87,2	57	18,1	20	12,3	46,4	52	7,6
2320A-10	3	150	38,5	75,2	57	18,1	20	16,9	29,8	52	7,6
2320AB-10	3	141	38,5	75,2	57	18,1	20	16,9	29,8	52	7,6

		Série 2							
		2050A	2050AB	2050A-19	2050AB-19	2050A-60	2050AB-60	2320A-10	2320AB-10
<b>Fonctions</b>									
	Lecture continue	●	●	●	●	●	●	●	●
	Compte tours	●	●	●	●	●	●	●	●
	Point final amorti	●	●	●	●	●	●	●	●
	Antichoc								
	Monté sur rubis			●	●	●	●	●	●
	IP64					●	●	●	●

## Accessoires en option

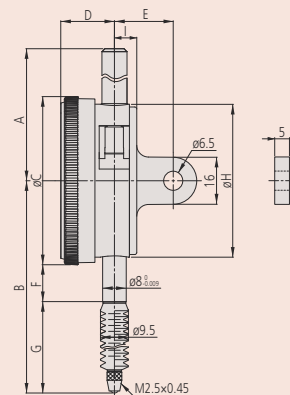
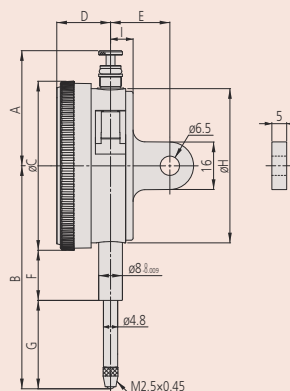
Réf.	Description	Prix € .H.T
21AZB195	Index tolérance (vert), 2pcs, .	1
21AZB148	Blocage de la lunette, .	3

## Accessoires de rechange

Réf.	Description	Prix € .H.T
901312	Touche M2,5x0,45, Longueur 7,3mm, carbure	14
21AAB573	Soufflet, IP64	

21AAB573 : pour 2050A(B)-60 (modèle IP)

Accessoires voir à la fin des comparateurs mécaniques.  
Les Réf avec "B" = Dos sans patte



2050A(B)-60

# Comparateur mécanique de capacité 30 mm - Série 2



## Comparateur mécanique série 2

- Type standard
- Cadran ø 57 mm, graduations 0.01 mm
- Pour les accessoires complémentaires, voir le chapitre Accessoires pour comparateurs : Touches, embases, rallonges, dos...

Comparateur mécanique série 2					
	2052A 2052AB	2052A-19 2052AB-19	2330A-10 2330AB-10	2952A 2952AB	
<b>Fonctions</b>					
Lecture continue	●	●	●		
Échelle inversée				●	
Compte tours					●
Point final amorti	●	●	●	●	
Antichoc		●			
Monté sur rubis		●	●		

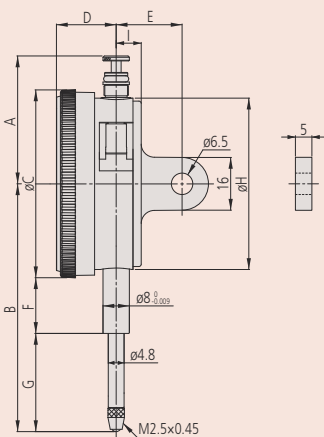
### Accessoires en option

Réf.	Description	Prix € .H.T
21AZB195	Index tolérance (vert), 2pcs, .	1
21AZB148	Blocage de la lunette, .	3

### Accessoires de rechange

Réf.	Description	Prix € .H.T
901312	Touche M2,5x0,45, Longueur 7,3mm, carbure	14

Accessoires et touches, voir à la fin des comparateurs mécaniques  
Les Réf avec "B" = Dos sans patte



2052A(B)  
2052A(B)-19



2330A(B)-10



2952A(B)

### Métrique

Réf.	Capacité [mm]	1 tour de cadran	Lecture du comparateur	Lecture [mm]	Force mesure	Révol. aléatoire 1/10 [µm]	Révol. aléatoire 1/2 [µm]	Révol. aléatoire 1 [µm]	Capacité MPE [µm]	H MPE (Hystérésis) [µm]	Prix € .H.T
2052A	30	1 mm	±0-100	0,01	0,4-2,5 N	7	11	12	25	5	125
2052AB	30	1 mm	±0-100	0,01	0,4-2,5 N	7	11	12	25	5	122
2052A-19	30	1 mm	±0-100	0,01	0,4-2,5 N	7	11	12	25	5	136
2052AB-19	30	1 mm	±0-100	0,01	0,4-2,5 N	7	11	12	25	5	140
2330A-10	30	1 mm	±0-100	0,01	0,4-2,5 N	7	11	12	25	5	151
2330AB-10	30	1 mm	±0-100	0,01	0,4-2,5 N	7	11	12	25	5	148
2952A	30	1 mm	100-0	0,01	0,4-2,5 N	7	11	12	25	5	139
2952AB	30	1 mm	100-0	0,01	0,4-2,5 N	7	11	12	25	5	136

Réf. avec "B" : Dos sans patte

Réf.	R MPE (Répétabilité) [µm]	Poids [g]	A [mm]	B [mm]	C [mm]	D [mm]	E [mm]	F [mm]	G [mm]	H [mm]	I [mm]
2052A	3	152	38,5	88,7	57	18,1	20	16,9	43,3	52	7,6
2052AB	3	143	38,5	88,7	57	18,1	20	16,9	43,3	52	7,6
2052A-19	3	152	38,5	88,7	57	18,1	20	16,9	43,3	52	7,6
2052AB-19	3	143	38,5	88,7	57	18,1	20	16,9	43,3	52	7,6
2330A-10	3	153	38,5	88,7	57	18,1	20	16,9	43,3	52	7,6
2330AB-10	3	144	38,5	88,7	57	18,1	20	16,9	43,3	52	7,6
2952A	3	152	38,5	88,7	57	18,1	20	16,9	43,3	52	7,6
2952AB	3	143	38,5	88,7	57	18,1	20	16,9	43,3	52	7,6

# Comparateur mécanique spécial - Série 2

## Série 2

- Canon renforcé pour éviter les blocages de crémaillère.
- Pour les accessoires complémentaires, voir le chapitre Accessoires pour comparateurs : Touches, embases, rallonges, dos...



2048A(B)-10

2046A(B)-80

### Métrique

Réf.	Capacité [mm]	1 tour de cadran	Lecture du comparateur	Lecture [mm]	Force mesure	Prix €.H.T
2048A-10	10	1 mm	±0-100	0,01	0,4-1,4 N	128
2048AB-10	10	1 mm	±0-100	0,01	0,4-1,4 N	126
2046A-80	10	1 mm	±0-100	0,01	0,4-5 N	158
2046AB-80	10	1 mm	±0-100	0,01	0,4-5 N	152

Réf. avec "B" : Dos sans patte

Réf.	Révol. aléatoire 1/10 [µm]	Révol. aléatoire 1/2 [µm]	Révol. aléatoire 1 [µm]	Capacité MPE [µm]	H MPE (Hystérésis) [µm]	R MPE (Répétabilité) [µm]	Poids [g]
2048A-10	5	9	10	15	3	3	144
2048AB-10	5	9	10	15	3	3	135
2046A-80	5	9	10	15	3	3	158
2046AB-80	5	9	10	15	3	3	149

Série 2		2046A-80	2046AB-80	2048A-10	2048AB-10
<b>Fonctions</b>					
	Lecture continue		●		●
	Compte tours				●
	Blocage de la cote maxi		●		
	Réglage des aiguilles				●
	Monté sur rubis				●

### Accessoires en option

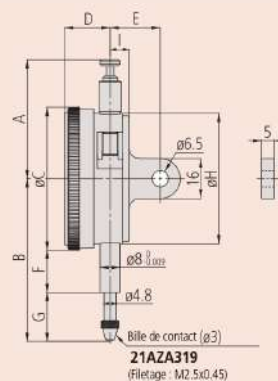
Réf.	Description	Prix €.H.T
21AZB195	Index tolérance (vert), 2pcs, .	1
21AZB148	Blocage de la lunette, .	3

### Accessoires de rechange

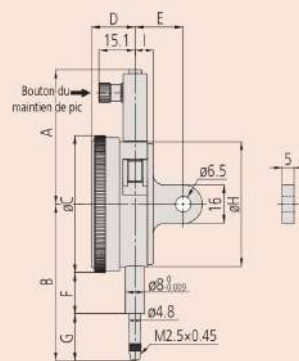
Réf.	Description	Prix €.H.T
901312	Touche M2,5x0,45, Longueur 7,3mm, carbure	14
21AZA319	Touche, M2,5x0,45, .	17

901312 : pour 2046A(B)-80  
21AZA319 : pour 2048A(B)-10

Accessoires et touches, voir à la fin des comparateurs mécaniques  
Les Réf avec "B" = Dos sans patte



2048A(B)-10



2046A(B)-80



# Comparateur mécanique à course limitée - Série 2

Fonctions	Série 2
1 tour de cadran	●
Point final amorti	●
IP52	●

## Accessoires en option

Réf.	Description	Prix € .H.T
21AZB195	Index tolérance (vert), 2pcs, .	1
546666	Vis pour fixation du dos, .	1

## Accessoires de rechange

Réf.	Description	Prix € .H.T
901312	Touche M2,5x0,45, Longueur 7,3mm, carbure	14

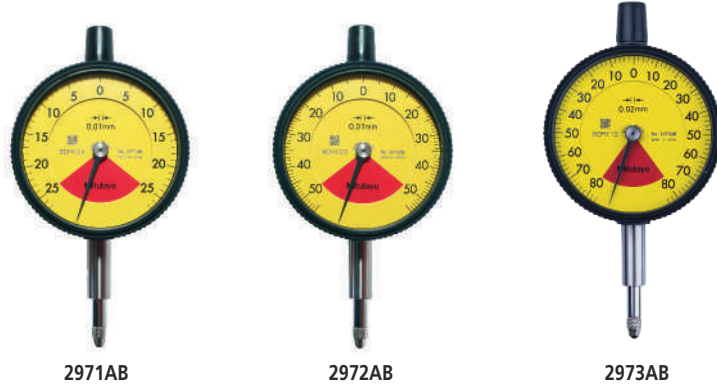
Accessoires et touches, voir à la fin des comparateurs mécaniques  
Les Réf avec "B" = Dos sans patte

## Série 2

- La plage de mesure est inférieure à un tour de cadran, ce qui évite les erreurs de lecture.
- Appareil ultra-léger et robuste, protégé contre la poussière.
- Corps monobloc, dos plat uniquement.
- Pour les accessoires complémentaires, voir le chapitre Accessoires pour comparateurs : Touches, embases, rallonges, dos...



**IP52**

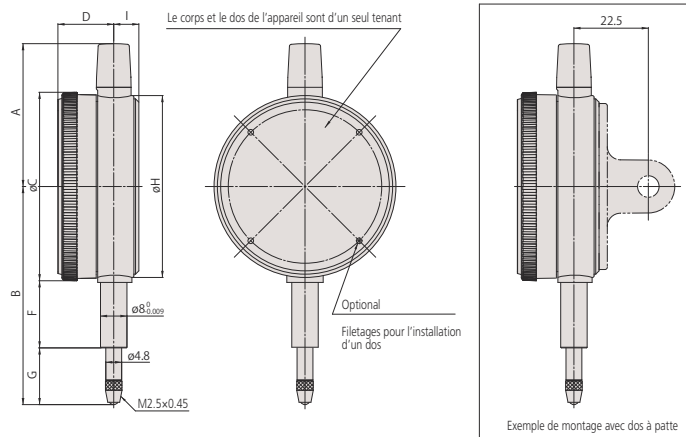


## Métrique

Réf.	Capacité [mm]	Course totale [mm]	1 tour de cadran	Lecture du comparateur	Lecture [mm]	Force mesure	Prix € .H.T
2971AB	0,5	3,5	0,7 mm	25-0-25	0,01	0,4-1,4 N	85
2972AB	1	3,5	1,4 mm	50-0-50	0,01	0,4-1,4 N	72
2973AB	1,6	3,5	2 mm	80-0-80	0,02	0,4-1,4 N	93

Réf.	Révol. aléatoire 1/10 [µm]	Capacité MPE [µm]	H MPE (Hystérésis) [µm]	R MPE (Répétabilité) [µm]
2971AB	5	7	3	3
2972AB	5	7	3	3
2973AB	8	16	4	5

Réf.	Poids [g]	A [mm]	B [mm]	C [mm]	D [mm]	F [mm]	G [mm]	H [mm]	I [mm]
2971AB	70	43,2	65,6	57	16,9	20,3	16,8	55	7,6
2972AB	70	43,2	66	57	16,9	20,3	17,2	55	7,6
2973AB	75	43,2	66,3	57	16,9	20,3	17,5	55	7,6

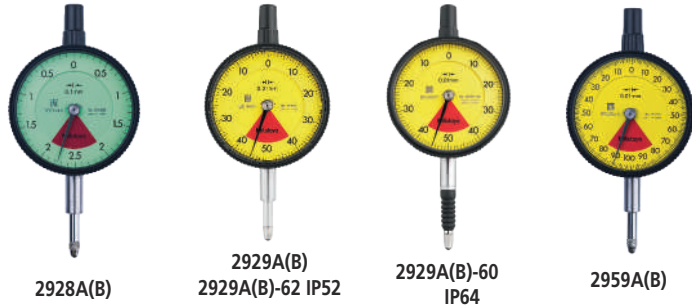


Pour installer un dos en option, il faut commander 4 vis (Réf 545666)

# Comparateur mécanique à course limitée - Série 2

## Comparateur mécanique série 2

- La plage de mesure est inférieure à un tour de cadran, ce qui évite les erreurs de lecture
- Canon renforcé pour éviter les blocages de crémaillère.



### Métrique

Réf.	Capacité [mm]	Course totale [mm]	1 tour de cadran	Lecture du comparateur	Lecture [mm]	Force mesure	Prix €..H.T
2928A	4	10	10 mm	2-0-2	0,1	0,4-1,4 N	174
2928AB	4	10	5 mm	2-0-2	0,1	0,4-1,4 N	174
2929A	0,8	5	1 mm	40-0-40	0,01	0,4-1,4 N	111
2929AB	0,8	5	1 mm	40-0-40	0,01	0,4-1,4 N	114
2929A-62	0,8	5	1 mm	40-0-40	0,01	0,4-2 N	158
2929AB-62	0,8	5	1 mm	40-0-40	0,01	0,4-2 N	158
2929A-60	0,8	5	1 mm	40-0-40	0,01	0,4-2 N	172
2929AB-60	0,8	5	1 mm	40-0-40	0,01	0,4-2 N	172
2959A	1,6	5	2 mm	80-0-80	0,01	0,4-1,4 N	167
2959AB	1,6	5	2 mm	80-0-80	0,01	0,4-1,4 N	170

Réf. avec "B" : Dos sans patte

Réf.	Révol. aléatoire 1/10 [µm]	Capacité MPE [µm]	H MPE (Hystérésis) [µm]	R MPE (Répétabilité) [µm]
2928A	15	25	12	20
2928AB	15	25	12	20
2929A	5	7	3	3
2929AB	5	7	3	3
2929A-62	5	7	3	3
2929AB-62	5	7	3	3
2929A-60	5	7	3	3
2929AB-60	5	7	3	3
2959A	5	9	4	3
2959AB	5	9	4	3

Réf.	Poids [g]	A [mm]	B [mm]	C [mm]	D [mm]	E [mm]	F [mm]	G [mm]	I [mm]
2928A	145	47,2	65,2	57	18,1	20	16,9	19,8	7,6
2928AB	136	47,2	65,2	57	18,1	20	16,9	19,8	7,6
2929A	145	47,2	65,2	57	18,1	20	16,9	19,8	7,6
2929AB	136	47,2	65,2	57	18,1	20	16,9	19,8	7,6
2929A-62	145	47,2	65,2	57	18,1	20	16,9	19,8	7,6
2929AB-62	136	47,2	65,2	57	18,1	20	16,9	19,8	7,6
2929A-60	146	47,2	70	57	18,1	20	12,3	29,2	7,6
2929AB-60	137	47,2	70	57	18,1	20	12,3	29,2	7,6
2959A	145	47,2	65,2	57	18,1	20	16,9	19,8	7,6
2959AB	136	47,2	65,2	57	18,1	20	16,9	19,8	7,6

Comparateur mécanique série 2				
Fonctions	2928A / 2959AB	2929A-60 2929AB-60	2929A-62 2929AB-62	
1 tour de cadran	●	●	●	
Antichoc	●	●	●	
IP52			●	
IP64		●		

### Accessoires en option

Réf.	Description	Prix €..H.T
21AZB195	Index tolérance (vert), 2pcs, .	1
21AZB148	Blocage de la lunette, .	3
21EZA198	Levier relevage, 1-12,7 mm	15
21JZA295	Câble relevage 1-12,7 mm, L=500mm	55
21JZA301	Câble relevage, avec Auto Stop, L=300mm	65

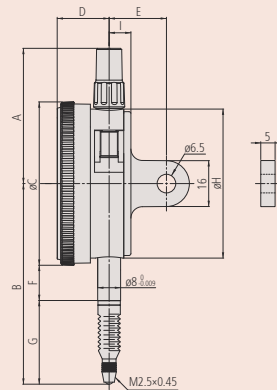
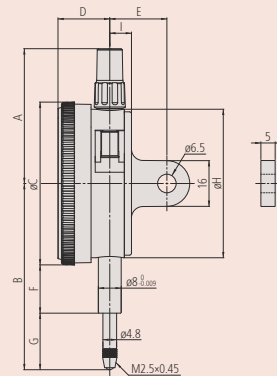
### Accessoires de rechange

Réf.	Description	Prix €..H.T
901312	Touche M2,5x0,45, Longueur 7,3mm, carbure	14
21AAB562	Soufflet NBR, pour comparateur ID-B/IP63/IP64	3

21AAB562 : pour 2929A(B)-60 (modèle IP)

21JZA295 et 21JZA301 : pas pour le type IP64

Pour les accessoires et touches, voir à la fin des comparateurs mécaniques.



2929A(B)-60

# Comparateur mécanique à course limitée - Série 2

## Comparateur mécanique série 2

- La plage de mesure est inférieure à un tour de cadran, ce qui évite les erreurs de lecture.
- Canon renforcé pour éviter les blocages de crémaillère.
- Pour les accessoires complémentaires, voir le chapitre Accessoires pour comparateurs : Touches, embases, rallonges, dos...



**IP52**  
2900A(B)-72

**IP64**  
2900A(B)-70

Comparateur mécanique série 2				
Fonctions	2900A-10 / 2901AB-10	2900A-70 2900AB-70	2900A-72 2900AB-72	
1 tour de cadran	●	●	●	
Antichoc	●	●	●	
Monté sur rubis	●	●	●	
IP52			●	
IP64		●		

### Accessoires en option

Réf.	Description	Prix € .H.T
21AZB195	Index tolérance (vert), 2pcs, .	1
21AZB148	Blocage de la lunette, .	3
21EZA198	Levier relevage, 1-12,7 mm	15
21JZA295	Câble relevage 1-12,7 mm, L=500mm	55
21JZA301	Câble relevage, avec Auto Stop, L=300mm	65

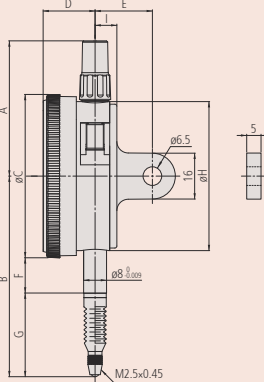
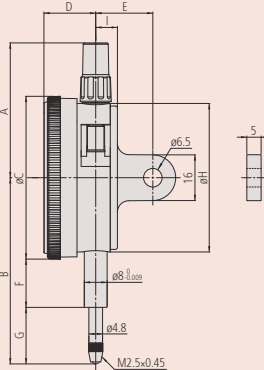
### Accessoires de rechange

Réf.	Description	Prix € .H.T
901312	Touche M2,5x0,45, Longueur 7,3mm, carbure	14
21AAB562	Soufflet NBR, pour comparateur ID-B/IP63/IP64	3

21AAB562 : pour 2900A(B)-70 (modèle IP)

21JZA295 et 21JZA301 : pas pour le type IP64

Pour les accessoires et touches, voir à la fin des comparateurs mécaniques.



2900A(B)-70



2900A(B)-10  
2900A(B)-72



2900A(B)-70



2901A(B)-10

### Métrique

Réf.	Capacité [mm]	Course totale [mm]	1 tour de cadran	Lecture du comparateur	Lecture [mm]	Force mesure	Prix € .H.T
2900A-10	0,08	4	0,1 mm	40-0-40	0,001	0,4-1,4 N	161
2900AB-10	0,08	4	0,1 mm	40-0-40	0,001	0,4-1,4 N	158
2900A-70	0,08	4	0,1 mm	40-0-40	0,001	0,4-2 N	177
2900AB-70	0,08	4	0,1 mm	40-0-40	0,001	0,4-2 N	176
2900A-72	0,08	4	0,1 mm	40-0-40	0,001	0,4-2 N	160
2900AB-72	0,08	4	0,1 mm	40-0-40	0,001	0,4-2 N	160
2901A-10	0,16	4,1	0,2 mm	80-0-80	0,001	0,4-1,5 N	146
2901AB-10	0,16	4,1	0,2 mm	80-0-80	0,001	0,4-1,5 N	143

Réf. avec "B" : Dos sans patte

Réf.	Révol. aléatoire 1/10 [µm]	Capacité MPE [µm]	H MPE (Hystérésis) [µm]	R MPE (Répétabilité) [µm]
2900A-10	2	3	2	1
2900AB-10	2	3	2	1
2900A-70	2	3	2	1
2900AB-70	2	3	2	1
2900A-72	2	3	2	1
2900AB-72	2	3	2	1
2901A-10	2	4	2	1
2901AB-10	2	4	2	1

Réf.	Poids [g]	A [mm]	B [mm]	C [mm]	D [mm]	E [mm]	F [mm]	G [mm]	H [mm]	I [mm]
2900A-10	149	47,2	66	57	18,1	20	16,9	20,6	52	7,6
2900AB-10	140	47,2	66	57	18,1	20	16,9	20,6	52	7,6
2900A-70	150	47,2	67	57	18,1	20	12,3	26,2	52	7,6
2900AB-70	141	47,2	67	57	18,1	20	12,3	26,2	52	7,6
2900A-72	149	47,2	66	57	18,1	20	16,9	20,6	52	7,6
2900AB-72	140	47,2	66	57	18,1	20	16,9	20,6	52	7,6
2901A-10	149	47,2	66,1	57	18,1	20	16,9	20,7	52	7,6
2901AB-10	140	47,2	66,1	57	18,1	20	16,9	20,7	52	7,6

# Comparateur mécanique grand diamètre - Série 3

## Série 3

- Cadran de grande dimension :  $\varnothing$  78 mm.
- Canon renforcé pour éviter les blocages de crémaillère.
- Pour les accessoires complémentaires, voir le chapitre Accessoires pour comparateurs : Touches, embases, rallonges, dos...



3046A(B)



3047A(B)



3050A(B)



3052A(B)-19



3058A(B)-19



3060A(B)-19



3062A(B)-19



3109A(B)-10

		Série 3										
		3046A	3046AB	3050A	3050AB	3052A-19 / 3062AB-19	3058A-19	3058AB-19	3047A	3047AB	3109A-10	3109AB-10
<b>Fonctions</b>												
	Lecture 2 côtés										●	●
	Lecture continue	●	●	●	●							
	Compte tours					●	●					
	Point final amorti			●								
	Antichoc					●	●				●	
	Monté sur rubis					●	●				●	

### Accessoires en option

Réf.	Description	Prix €H.T
21AZB195	Index tolérance (vert), 2pcs, .	1
21AZB148	Blocage de la lunette, .	3

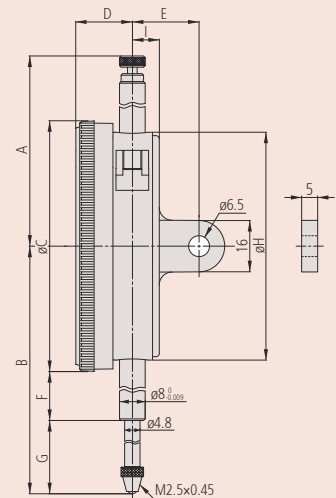
### Accessoires de rechange

Réf.	Description	Prix €H.T
901312	Touche M2,5x0,45, Longueur 7,3mm, carbure	14
21AZA319	Touche, M2,5x0,45, .	17

901312 : pour 3046A(B), 3047A(B), 3050A(B), 3109A(B)

21AZA319 : pour 3052A(B)-19 / 3058A(B)-19 / 3060A(B)-19 / 3062A(B)-19

Accessoires et touches, voir à la fin des comparateurs mécaniques  
Les Réf avec "B" = Dos sans patte



# Comparateur mécanique grand diamètre - Série 3

## Métrique

Réf.	Capacité [mm]	1 tour de cadran	Lecture du comparateur	Lecture [mm]	Force mesure	Prix €.H.T
3046A	10	1 mm	±0-100	0,01	0,4-1,4 N	153
3046AB	10	1 mm	±0-100	0,01	0,4-1,4 N	152
3047A	10	1 mm	0-50-0	0,01	0,4-1,4 N	160
3047AB	10	1 mm	0-50-0	0,01	0,4-1,4 N	158
3050A	20	1 mm	±0-100	0,01	0,4-2 N	209
3050AB	20	1 mm	±0-100	0,01	0,4-2 N	204
3052A-19	30	1 mm	±0-100	0,01	0,4-2,5 N	230
3052AB-19	30	1 mm	±0-100	0,01	0,4-2,5 N	226
3058A-19	50	1 mm	±0-100	0,01	0,4-3 N	239
3058AB-19	50	1 mm	±0-100	0,01	0,4-3 N	237
3060A-19	80	1 mm	±0-100	0,01	0,4-3 N	331
3060AB-19	80	1 mm	±0-100	0,01	0,4-3 N	327
3062A-19	100	1 mm	±0-100	0,01	0,4-3,5 N	483
3062AB-19	100	1 mm	±0-100	0,01	0,4-3,5 N	483
3109A-10	1	0,2 mm	0-100-0	0,001	0,4-1,5 N	203
3109AB-10	1	0,2 mm	0-100-0	0,001	0,4-1,5 N	201

3060A(B)-19 et 3062A(B)-19: utiliser seulement en position verticale

B avec dos plat

Réf.	Révol. aléatoire 1/10 [µm]	Révol. aléatoire 1/2 [µm]	Révol. aléatoire 1 [µm]	Capacité MPE [µm]	H MPE (Hystérésis) [µm]	R MPE (Répétabilité) [µm]
3046A	5	9	10	15	3	3
3046AB	5	9	10	15	3	3
3047A	5	9	10	15	3	3
3047AB	5	9	10	15	3	3
3050A	8	10	11	20	4	3
3050AB	8	10	11	20	4	3
3052A-19	10	11	12	25	5	3
3052AB-19	10	11	12	25	5	3
3058A-19	10	12	13	30	6	3
3058AB-19	10	12	13	30	6	3
3060A-19	10	14	15	45	9	3
3060AB-19	10	14	15	45	9	3
3062A-19	12	17	20	50	9	3
3062AB-19	12	17	20	50	9	3
3109A-10	2,5	4	4,5	5	2	1
3109AB-10	2,5	4	4,5	5	2	1

Réf.	Poids [g]	A [mm]	B [mm]	C [mm]	D [mm]	E [mm]	F [mm]	G [mm]	H [mm]	I [mm]
3046A	252	59,6	75,5	78	17,7	21	15,9	20,6	71	9
3046AB	237	59,6	75,5	78	17,7	21	15,9	20,6	71	9
3047A	252	59,6	75,5	78	17,7	21	15,9	20,6	71	9
3047AB	237	59,6	75,5	78	17,7	21	15,9	20,6	71	9
3050A	272	52,6	94	78	17,7	21	25,9	29,1	71	9
3050AB	257	52,6	94	78	17,7	21	25,9	29,1	71	9
3052A-19	285	72,9	104,3	78	17,7	21	25,9	39,4	71	9
3052AB-19	270	72,9	104,3	78	17,7	21	25,9	39,4	71	9
3058A-19	298	81,9	142,3	78	17,7	21	43,9	59,4	71	9
3058AB-19	283	81,9	142,3	78	17,7	21	43,9	59,4	71	9
3060A-19	314	120,9	202,3	78	17,7	21	73,9	89,4	71	9
3060AB-19	299	120,9	202,3	78	17,7	21	73,9	89,4	71	9
3062A-19	332	141,9	243,3	78	17,7	21	94,9	109,4	71	9
3062AB-19	317	141,9	243,3	78	17,7	21	94,9	109,4	71	9
3109A-10	270	59,6	79	78	17,7	21	15,9	14,1	71	9
3109AB-10	255	59,6	79	78	17,7	21	15,9	14,1	71	9



# Comparateur mécanique de très grand diamètre - Série 4

## Série 4

- Modèle permettant une lecture aisée grâce au cadran de très grande dimension.
- Pour les accessoires complémentaires, voir le chapitre Accessoires pour comparateurs : Touches, embases, rallonges, dos...



4046A(B)

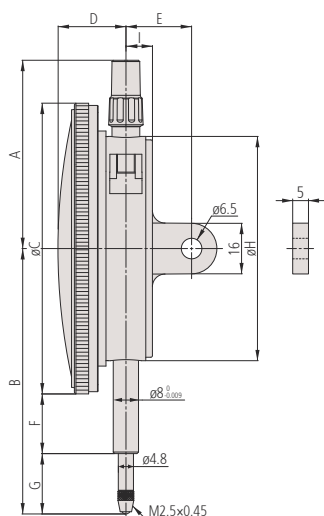
### Métrique

Réf.	Capacité [mm]	1 tour de cadran	Lecture du comparateur	Lecture [mm]	Force mesure	Prix €.H.T
4046A	10	1 mm	±0-100	0,01	0,4-1,4 N	234
4046AB	10	1 mm	±0-100	0,01	0,4-1,4 N	229

Réf. avec "B" : Dos sans patte

Réf.	Révol. aléatoire 1/10 [μm]	Révol. aléatoire 1/2 [μm]	Révol. aléatoire 1 [μm]	Capacité MPE [μm]	H MPE (Hystérésis) [μm]	R MPE (Répétabilité) [μm]
4046A	5	9	10	15	3	3
4046AB	5	9	10	15	3	3

Réf.	Poids [g]	A [mm]	B [mm]	C [mm]	D [mm]	E [mm]	F [mm]	G [mm]	H [mm]	I [mm]
4046A	345	59,6	84	92	21,5	21	18,9	19,1	71	9
4046AB	330	59,6	84	92	21,5	21	18,9	19,1	71	9



Fonctions	Série 4
Lecture continue	

### Accessoires en option

Réf.	Description	Prix €.H.T
21AZB195	Index tolérance (vert), 2pcs, .	1
21AZB148	Blocage de la lunette, .	3

### Accessoires de rechange

Réf.	Description	Prix €.H.T
901312	Touche M2,5x0,45, Longueur 7,3mm, carbure	14

Accessoires et touches, voir à la fin des comparateurs mécaniques  
Les Réf avec "B" = Dos sans patte

# Comparteur mécanique horizontal - Série 1

## Série 1

Avec cadran  $\varnothing$  40 mm

Pour les accessoires complémentaires, voir le chapitre Accessoires pour comparateurs : Touches, embases, rallonges, dos...



Série 1		1160A	1960A	1162A
<b>Fonctions</b>				
	Lecture 2 côtés	●	●	
	Lecture continue			●
	Échelle inversée			●
	1 tour de cadran		●	
	Antichoc		●	

### Accessoires en option

Réf.	Description	Prix € .H.T
21AAB363	Index de tolérance, 2 pcs, .	1
136568	Tige de fixation D8 mm, L 81 mm	12
21AAA168	Tige de fixation D8 mm, L 42 mm	11
136567	Tige de fixation D6 mm, L 81 mm	11
21AAA166	Tige de fixation D6 mm, L 42 mm	11

### Accessoires de rechange

Réf.	Description	Prix € .H.T
21AZA319	Touche, M2,5x0,45, .	17

Accessoires et touches, voir à la fin des comparateurs mécaniques



Avec tige de fixation en option



1160A



1162A



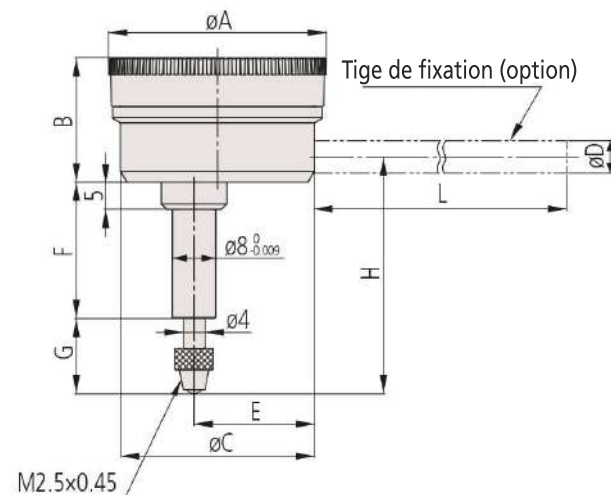
1960A

### Métrique

Réf.	Capacité [mm]	Course totale [mm]	1 tour de cadran	Lecture du comparateur	Lecture [mm]	Force mesure	Prix € .H.T
1160A	5		1 mm	$\pm 0-100$	0,01	0,4-1,4 N	146
1162A	5		1 mm	100-0	0,01	0,4-1,4 N	140
1960A	1	4	1,27 mm	50-0-50	0,01	0,4-1,4 N	160

Réf.	Révol. aléatoire 1/10 [ $\mu$ m]	Révol. aléatoire 1/2 [ $\mu$ m]	Révol. aléatoire 1 [ $\mu$ m]	Capacité MPE [ $\mu$ m]	H MPE (Hystérésis) [ $\mu$ m]	R MPE (Répétabilité) [ $\mu$ m]
1160A	7	11	12	18	4	3
1162A	7	11	12	18	4	3
1960A	7			15	3,5	3

Réf.	Poids [g]	A [mm]	B [mm]	C [mm]	E [mm]	F [mm]	G [mm]	H [mm]
1160A	80	40	22,7	35,6	24,3	25	13,8	43,3
1162A	80	40	22,7	35,6	24,3	25	13,8	43,3
1960A	80	40	22,7	35,6	24,3	28,7	12,8	46



# Comparateur mécanique horizontal - Série 2

## Comparateur mécanique série 2

- Avec cadran  $\varnothing$  57 mm
- Pour les accessoires complémentaires, voir le chapitre Accessoires pour comparateurs : Touches, embases, rallonges, dos...



2960A

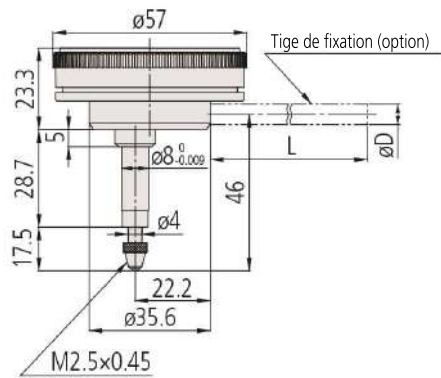


2990A-10

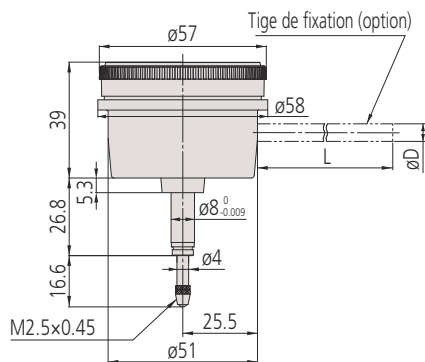
### Métrique

Réf.	Capacité [mm]	Course totale [mm]	1 tour de cadran	Lecture du comparateur	Lecture [mm]	Force mesure	Prix €.H.T
2960A	1	4	1,27 mm	50-0-50	0,01	0,4-1,4 N	196
2990A-10	0,1	4	0,14 mm	50-0-50	0,001	0,4-1,5 N	376

Réf.	Révol. aléatoire 1/10 [μm]	Capacité MPE [μm]	H MPE (Hystérésis) [μm]	R MPE (Répétabilité) [μm]	Poids [g]
2960A	7	15	3,5	3	115
2990A-10	2	4	2	1	205



2960A



2990A-10

Comparateur mécanique série 2		
	2960A	2990A-10
<b>Fonctions</b>		
Lecture 2 côtés	•	•
1 tour de cadran	•	•
Antichoc	•	•
Monté sur rubis	•	•

### Accessoires en option

Réf.	Description	Prix €.H.T
21AZB195	Index tolérance (vert), 2pcs, .	1
136568	Tige de fixation D8 mm, L 81 mm	12
21AAA168	Tige de fixation D8 mm, L 42 mm	11
136567	Tige de fixation D6 mm, L 81 mm	11
21AAA166	Tige de fixation D6 mm, L 42 mm	11

### Accessoires de rechange

Réf.	Description	Prix €.H.T
901312	Touche M2,5x0,45, Longueur 7,3mm, carbure	14
21AZA319	Touche, M2,5x0,45, .	17

901312: pour 2990A-10  
21AZA319: pour 2960A

2960A: tige de fixation 136567 et 21AAA166 seulement

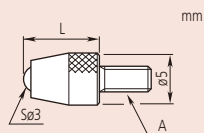
Pour les accessoires et les touches, voir la fin du chapitre des comparateurs.



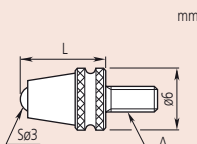
Avec tige de fixation en option

# Touches M 2,5 x 0,45 mm

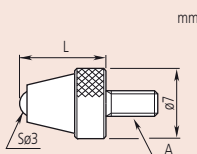
## Touches de formes multiples



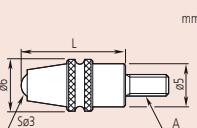
Touche à bille (901312)



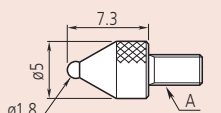
Touche à bille (902119)



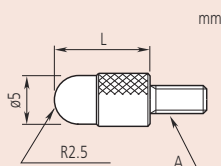
Touche à bille (21AZA319)



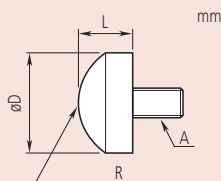
Touche à bille (21AZA320)



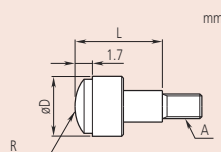
Touche en cône avec bille



Touche sphérique



Touche acier sphérique



Touche carbure sphérique



Touche à bille (901312)



Touche en cône avec bille (101122)



Touche sphérique (101118)



Touche acier sphérique (101119)



Touche carbure sphérique (120058D)

### Métrique Touche à bille

Réf.	Type	Matériau	A [mm]	L [mm]	Prix €.H.T
901312		Carbure	M2,5x0,45	7,3	14
120045D		Carbure	M2,5x0,45	8	16
902119	Étanche	Carbure	M2,5x0,45	8,3	21
21AZA319		Carbure	M2,5x0,45	8,3	17
21AZA320	Étanche	Carbure	M2,5x0,45	12,1	13
21JAA225		Carbure	M2,5x0,45	14	12
120049D		Carbure	M2,5x0,45	15	23
21JAA224		Carbure	M2,5x0,45	17	13
21AZA321	Étanche	Carbure	M2,5x0,45	19,3	20
137391		Carbure	M2,5x0,45	20	29
21JAA226		Carbure	M2,5x0,45	22	14
120053D		Carbure	M2,5x0,45	25	23
21AAA252		Carbure	M2,5x0,45	30	28
901994		Plastique	M2,5x0,45	7,3	16
120047D		Rubis	M2,5x0,45	8	17
120051D		Rubis	M2,5x0,45	15	18
137392		Rubis	M2,5x0,45	20	45
120055D		Rubis	M2,5x0,45	25	18
21AAA253		Rubis	M2,5x0,45	30	42
120046D		Saphir	M2,5x0,45	8	17
120050D		Saphir	M2,5x0,45	15	18
120054D		Saphir	M2,5x0,45	25	18

### Métrique Touche en cône avec bille

Réf.	Matériau	A [mm]	D [mm]	Prix €.H.T
21AAA349	Carbure	M2,5x0,45	1	72
21AAA350	Carbure	M2,5x0,45	1,5	63
101122	Acier	M2,5x0,45	1,8	67
21AAA351	Carbure	M2,5x0,45	2,5	63
21AAA352	Carbure	M2,5x0,45	4	72

### Métrique Touche sphérique

Réf.	Matériau	A [mm]	L [mm]	Prix €.H.T
101386	Acier	M2,5x0,45	5	40
101118	Acier	M2,5x0,45	10	47
137393	Acier	M2,5x0,45	15	69
101387	Acier	M2,5x0,45	20	61
101388	Acier	M2,5x0,45	25	67
21AAA254	Acier	M2,5x0,45	30	71

### Métrique Touche convexe

Réf.	Matériau	A [mm]	D [mm]	L [mm]	SR [mm]	Prix €.H.T
111460	Acier	M2,5x0,45	5,5	3	5	48
125258	Acier	M2,5x0,45	7,9	5	5	32
101119	Acier	M2,5x0,45	10	5	7	67
120058D	Carbure	M2,5x0,45	5,5	5	5	54
120059D	Carbure	M2,5x0,45	7,5	10	7	56
120060D	Carbure	M2,5x0,45	10,5	10	10	68

# Touches M 2,5 x 0,45 mm

## Touche aiguille ou plate



Touche aiguille



Touche plate carbure (120056D)



Touche plate acier (131365)

### Métrique

#### Touche aiguille

Réf.	Matériau	A [mm]	D [mm]	L [mm]	Prix €.H.T
120066D	Carbure	M2,5x0,45	0,45	3	33
21AAA329	Carbure	M2,5x0,45	0,45	5	176
120065D	Carbure	M2,5x0,45	1	3	26
21AAA330	Carbure	M2,5x0,45	1	5	127
21AAA331	Carbure	M2,5x0,45	1	8	133
21AAA332	Carbure	M2,5x0,45	1	10	141
21AAA333	Carbure	M2,5x0,45	1	20	161
21AAA334	Carbure	M2,5x0,45	1	40	200
21AAA335	Carbure	M2,5x0,45	1,5	5	122
21AAA336	Carbure	M2,5x0,45	1,5	10	162
120064D	Carbure	M2,5x0,45	1,5	13	25
21AAA337	Carbure	M2,5x0,45	1,5	20	141
21AAA338	Carbure	M2,5x0,45	1,5	40	161
137257	Carbure	M2,5x0,45	2	8	84
21AAA257	Carbure	M2,5x0,45	2	18	92
21AAA258	Carbure	M2,5x0,45	2	28	110
21AAA339	Carbure	M2,5x0,45	2	40	173

### Métrique

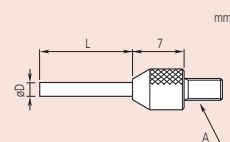
#### Touche plate carbure

Réf.	Matériau	Planéité [µm]	A [mm]	D [mm]	d [mm]	L [mm]	Prix €.H.T
120056D	Carbure	3	M2,5x0,45	5	2	8	26
120041D	Carbure	3	M2,5x0,45	5,2	4,3	5	40
120042D	Carbure	3	M2,5x0,45	7	6,5	10	43
120043D	Carbure	3	M2,5x0,45	10,5	9,5	10	53
21AZB760	Carbure	5	M2,5x0,45	17	15	10	
21AZB761	Carbure	5	M2,5x0,45	22	20	10	
21AZB762	Carbure	5	M2,5x0,45	27	25	10	
21AZB763	Carbure	5	M2,5x0,45	32	30	10	
21AZB754	Carbure	3	M2,5x0,45	7	3	10	
21AZB755	Carbure	3	M2,5x0,45	9	4,5	10	

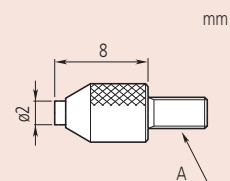
### Métrique

#### Touche plate acier

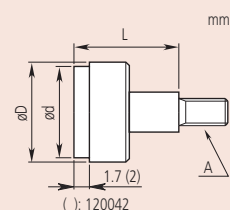
Réf.	Matériau	Planéité [µm]	A [mm]	D [mm]	L [mm]	Prix €.H.T
131365	Acier	3	M2,5x0,45	5	8	60
21AAB715	Acier	3	M2,5x0,45	5	10	38
101117	Acier	5	M2,5x0,45	10	10	93
21AAB711	Acier	5	M2,5x0,45	15	10	42
21AAB712	Acier	5	M2,5x0,45	20	10	53
21AAB713	Acier	5	M2,5x0,45	25	10	
21AAB714	Acier	5	M2,5x0,45	30	10	



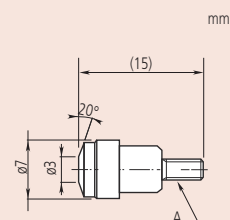
Touche aiguille



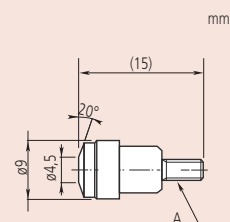
Touche plate carbure (120056D)



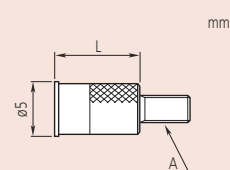
Touche plate carbure (120041D)



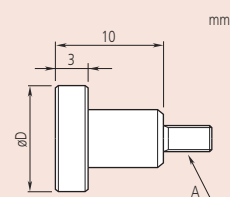
Touche plate carbure (21AZB754)



Touche plate carbure (21AZB755)



Touche plate acier. Planéité 3 µm.

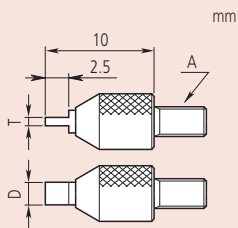


Touche plate acier. Planéité 5 µm.



# Touches M 2,5 x 0,45 mm

## Touches de formes multiples



Touche couteau étroite



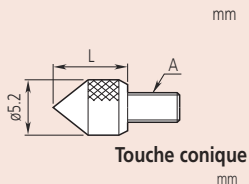
Touche couteau étroite (120062D)



Touche conique (101385)



Touche couteau (120067D)



Touche conique



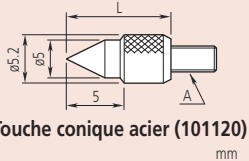
Touche levier (900391)



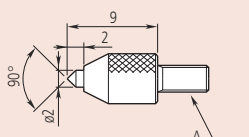
Touche aiguille (101121)



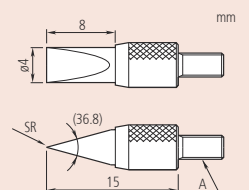
Touche rotative (901954)



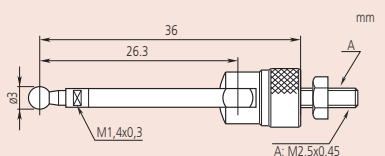
Touche conique acier (101120)



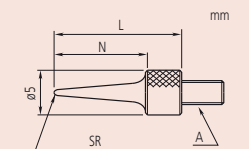
Touche conique carbure (120057D)



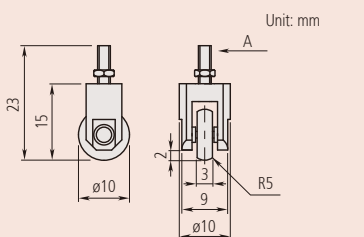
Touche couteau



Touche levier



Touche aiguille



Touche rotative

### Métrique Touche couteau étroite

Réf.	Matériau	A [mm]	D [mm]	T [mm]	Prix € .H.T
120061D	Carbure	M2,5x0,45	2	0,4	42
120062D	Carbure	M2,5x0,45	2	0,6	51
120063D	Carbure	M2,5x0,45	4	1	54

### Métrique Touche conique

Réf.	Matériau	Angle	A [mm]	L [mm]	Prix € .H.T
101385	Acier	90°	M2,5x0,45	5	61
101120	Acier	60°	M2,5x0,45	10	61
120057D	Carbure	90°	M2,5x0,45	9	40
120068D	Carbure	90°	M2,5x0,45	15	67

### Métrique Touche couteau

Réf.	Matériau	A [mm]	SR [mm]	Prix € .H.T
120067D	Carbure	M2,5x0,45	0,2	66

### Métrique Touche levier

Réf.	Matériau	A [mm]	Prix € .H.T
900391	Acier	M2,5x0,45	33

### Métrique Touche aiguille

Réf.	Matériau	A [mm]	L [mm]	N [mm]	SR [mm]	Prix € .H.T
101121	Acier	M2,5x0,45	15	11	0,4	47
137413	Acier	M2,5x0,45	17	13	0,2	34
21AAA255	Acier	M2,5x0,45	25	21	0,4	29
21AAA256	Acier	M2,5x0,45	35	31	0,4	32

### Métrique Touche rotative

Réf.	Matériau	A [mm]	Prix € .H.T
901954	Acier	M2,5x0,45	70

# Touches M 2,5 x 0,45 mm

Jeu de 6 touches



Métrique Pour comparateur mécanique/Digimatic sauf à palpeur orientable

Réf.	Matériau	Remarques	A [mm]	Prix € H.T
7822	Acier	Jeu de 6 touches (M2,5x0,45): 131365, 101117, 101121, 101119, 101118, 101387	M2,5x0,45	229

## Rallonges

Rallonges



303611

Métrique

Réf.	Matériau	A [mm]	L [mm]	Prix € H.T
303611	Acier	M2,5x0,45	10	6
21AAA259A	Acier	M2,5x0,45	15	11
303612	Acier	M2,5x0,45	20	10
21AAA259B	Acier	M2,5x0,45	25	11
303613	Acier	M2,5x0,45	30	12
21AAA259C	Acier	M2,5x0,45	35	12
21AAA259D	Acier	M2,5x0,45	40	15
21AAA259E	Acier	M2,5x0,45	45	15
21AAA259F	Acier	M2,5x0,45	50	16
21AAA259G	Acier	M2,5x0,45	55	18
304146	Acier	M2,5x0,45	60	20
21AAA259H	Acier	M2,5x0,45	65	20
21AAA259J	Acier	M2,5x0,45	70	22
21AAA259L	Acier	M2,5x0,45	75	22
21AAA259M	Acier	M2,5x0,45	80	23
304147	Acier	M2,5x0,45	90	25
303614	Acier	M2,5x0,45	100	25
21AAA011	Adaptateur acier			17
21AAA012	Adaptateur acier			17

## Embase pour comparateur

Bases



21JZA208

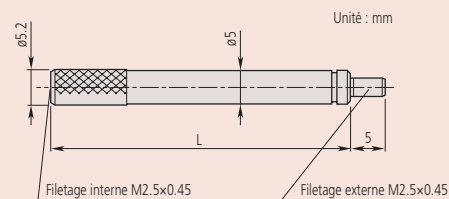


21JZA209

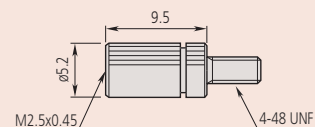
Réf.	Embase L x l	Remarques	Prix € H.T
21JZA208	63,5 x 16 mm	Livré sans vis de fixation	72
21JZA209	101,6 x 16 mm	Livré sans vis de fixation	70

Accessoires standards

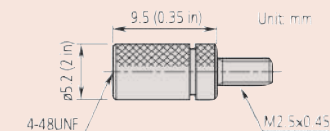
Réf.	Description
131365	Touche plate, M2,5x0,45, ø 5 mm
101117	Touche plate, M2,5x0,45, ø 10 mm
101121	Touche Aiguille, M2,5x0,45, R=0,4mm, acier
101119	Touche sphérique, M2,5x0,45, R=7mm, acier
101118	Touche, M2,5x0,45, R=2,5mm, longueur 10mm, acier
101387	Touche, M2,5x0,45, R=2,5mm, longueur 20mm, acier



A = M 2,5 x 0,45 mm (métrique)



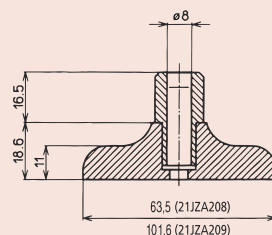
21AAA011  
Adaptateur Inch/métrique



21AAA012 Adaptateur EN ISO pour filetage 4-48 UNF ANSI/AGD

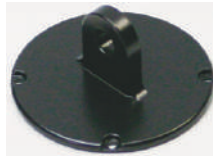
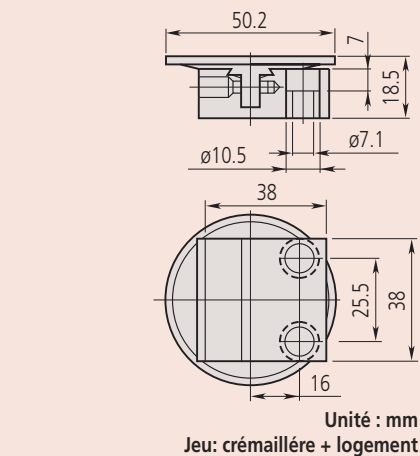
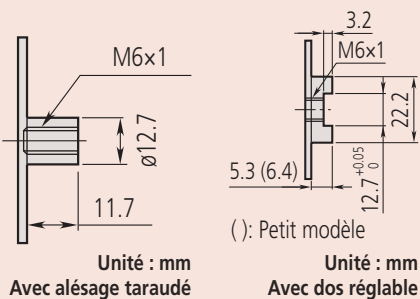
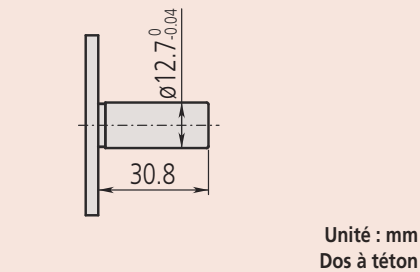
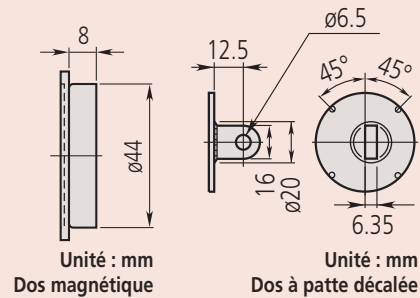
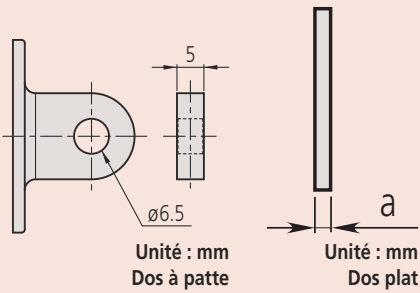
Accessoires en option

Réf.	Description	Prix € H.T
21JAA269	Vis de serrage	4



Epaisseur : 16 mm

# Dos



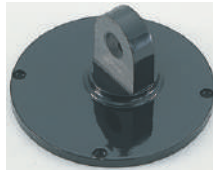
Dos à patte



Dos plat



Dos magnétique



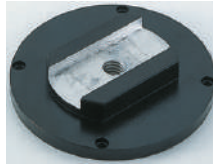
Dos à patte décalée



Dos à béton



Avec alésage taraudé



Avec dos réglable



Dos à crémaillère



Jeu :  
crémaillère + logement

Réf.	Pour Série	Dimensions [mm]	Remarques	Prix € H.T
191559	1911AB-10, 1913AB-10, 1921AB-10, 1923AB-10, 1925AB-10	a = 1 mm	Dos plat	13
101211	1	a = 2,2 mm	Dos plat	7
136872	1 étanche	a = 1,5 mm	Dos plat	13
137906	1003A	a = 1 mm	Dos plat	9
101039	2/ ID-C/ ID-S/ ID-SS	a = 2,5 mm	Dos plat	5
21AZB231	2 étanche type S et A	a = 2,5 mm	Dos plat	15
100836	3/4	a = 3 mm	Dos plat	9
190561	1911A-10, 1913A-10		Dos à patte	16
101210	1		Dos à patte	16
137905	1003A		Dos à patte	17
101040	2/ ID-C/ ID-F/ ID-H/ ID-S/ ID-SS		Dos à patte	15
21AZB230	2 étanche type S et A		Dos à patte	12
100691	3/4		Dos à patte	16
21EZA145	ID-N, ID-B		Dos à patte	23
900928	2/ ID-C/ ID-F/ ID-H/ ID-S/ ID-SS		Dos magnétique	59
900929	3/4		Dos magnétique	87
101167	2/ ID-C/ ID-F/ ID-H/ ID-S/ ID-SS		Dos à patte décalée	21
193172	1		Dos à béton	60
101169	2/ ID-C/ ID-F/ ID-H/ ID-S/ ID-SS		Dos à béton	21
193173	1	M 6 x 1	Dos à béton à alésage taraudé	60
136023	2/ ID-C/ ID-F/ ID-H/ ID-S/ ID-SS	M 6 x 1	Dos à béton à alésage taraudé	21
136025	1	M 6 x 1	Dos réglable	37
136026	2/ ID-C/ ID-F/ ID-H/ ID-S/ ID-SS	M 6 x 1	Dos réglable	21
129902	2/ ID-C/ ID-F/ ID-H/ ID-S/ ID-SS		Dos à crémaillère	58
901963	2/ ID-C/ ID-F/ ID-H/ ID-S/ ID-SS		Jeu comprenant crémaillère et logement	98

# Leviers et câbles de relevage

Le levier de relevage est fixé à l'extrémité supérieure de la broche pour accroître l'efficacité du contrôle avec un comparateur monté sur statif.



21JZA301



21JZA295



902100



21AZB149



21AZB150



21EZA198



21EZA105



21EZA197



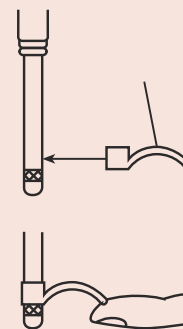
21EZA200



Application pour la référence 901975

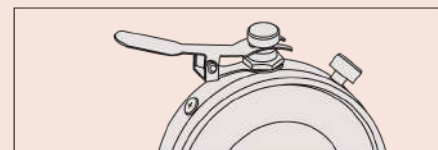
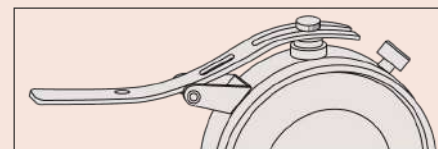


137693



Application 137693

Réf.	Remarques	Prix €.H.T
21JZA301	Câble de relevage de la broche Avec fonction auto-stop Longueur 300 mm Pour tous les comparateurs Digimatic sauf ID-N et ID-B et tous les comparateurs mécaniques. Ne pas utiliser pour gamme > 10 mm, 2048A(B)-10 2046A(B)-80, 1911A(B)-10, 1913A(B)-10, 1921A(B)-10, 1923A(B)-10, 1925A(B)-10, 2971AB, 2972AB, 2973AB, 2976AB, 2977AB, 2978AB et comparateurs étanches	65
21JZA295	Câble de relevage de la broche Sans fonction d'arrêt automatique, longueur 500 mm Pour tous les comparateurs Digimatic sauf ID-N et ID-B, tous les comparateurs mécaniques. Ne pas utiliser pour gamme > 10 mm 2048A(B)-10, 2046A(B)-80, 1911A(B)-10, 1913(B)-10, 1921A(B)-10, 1923A(B)-10, 1925A(B)-10, 2971AB, 2972AB, 2973AB, 2976AB, 2977AB, 2978AB et comparateurs étanches	55
137693	Doigt de relevage pour broche 4,8 mm	5
902100	Levier de relevage de la broche Type A et S Série 1	16
21AZB149	Levier de relevage de la broche pour série S et 2,3 et 4 jusqu'à 10 mm	11
21AZB150	Levier de relevage de la broche pour série S, A, 2/3 de 10 à 20 mm	12
21EZA198	Levier de relevage de la broche comparateurs ID-C et ID-F (jusqu'à 12 mm de capacité), ID-S, ID-SS et type A séries 2, 3 et 4 jusqu'à 10 mm de capacité.	15
21EZA105	Bouton de relevage pour comparateur digimatic 12,7 mm. Ce bouton permet de soulever la broche par le haut.	37
21EZA197	Bouton de relevage pour comparateur digimatic 25,4 mm. Ce bouton permet de soulever la broche par le haut.	75
21EZA200	Bouton de relevage pour comparateur digimatic 50,8 mm. Ce bouton permet de soulever la broche par le haut.	89
21EZA101	Bouton de relevage pour comparateur digimatic ID-H. Ce bouton permet de soulever la broche par le haut.	37



Utilisation du levier de relevage de la broche

# Accessoires en option comparateur mécanique

## Capuchons de couleur

- Pour l'identification des comparateurs avec une capacité  $\leq 10$  mm.



Accessoire non applicable pour 1003A(B), 1911A(B)-10, 1913A(B)-10, 1921A(B)-10, 1923A(B)-10, 1925A(B)-10, 2971AB, 2972AB, 2973AB, 2976AB, 2977AB, 2978AB

Réf.	Couleur	Remarques	Prix €.H.T
193051	Noir	Modèle std	6
193051B	Bleu	Modèle std	6
193051D	Orange	Modèle std	6
193051G	Vert	Modèle std	6
193051P	Rose	Modèle std	6
193051R	Rouge	Modèle std	6
193051S	Bleu foncé	Modèle std	6
193051W	Blanc	Modèle std	6
193051Y	Jaune	Modèle std	6
193595	Noir	Modèle étanche	4
193595B	Bleu	Modèle étanche	6
193595D	Orange	Modèle étanche	6
193595G	Vert	Modèle étanche	6
193595P	Rose	Modèle étanche	6
193595R	Rouge	Modèle étanche	6
193595S	Bleu foncé	Modèle étanche	6
193595W	Blanc	Modèle étanche	6
193595Y	Jaune	Modèle étanche	6

## Marquages de tolérances

- Pour comparateurs série 2  $\varnothing$  55.6 mm ou 57 mm.
- Par jeu de 10 pièces d'une même couleur.



Réf.	Pour Série	Couleur	Prix €.H.T
136420	Pour comparateur - série 2 - Diamètre du cadran 55,6 ou 57 mm	Rouge	17
136421	Pour comparateur - série 2 - Diamètre du cadran 55,6 ou 57 mm	Vert	17
136422	Pour comparateur - série 2 - Diamètre du cadran 55,6 ou 57 mm	Jaune	17

## Jeu d'outillage

- Pour la réparation des comparateurs.



7823EU

Réf.	Remarques	Prix €.H.T
7823EU	Jeu avec différents outils inclus	712



# Comparateur à palpeur orientable

## Aperçu des comparateurs à palpeur orientable



### Choix de position du comparateur

Notre gamme de produits propose quatre modèles, chacun avec une différente orientation du cadran pour permettre une meilleure lisibilité dans toutes les situations.

- Type horizontal: modèle standard - avec cadran en haut du corps
- Type vertical: avec cadran en bout de corps
- Type horizontal (20 ° d'inclinaison) : avec cadran en haut du corps, incliné vers l'arrière de 20 °
- Type parallèle: cadran sur le côté du corps



La longueur du palpeur est indiquée sur le cadran du comparateur

Comme la longueur du palpeur fourni affecte la mesure du comparateur. La longueur du palpeur est indiquée sur le cadran pour faciliter la commande d'un palpeur de remplacement.

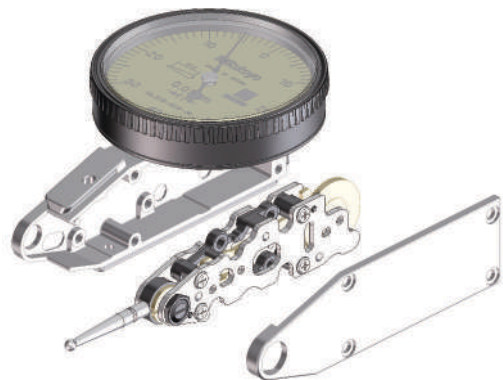


Une tige  $\varnothing 8$  mm (21CAB104) pour adapter les queues d'aronde est fournie en standard.  
D'autres diamètres de tige pour adapter les queues d'aronde sont disponibles en option:  
 $\varnothing 4$ mm: 21CAB106  
 $\varnothing 6$ mm: 21CAB103



### Index de tolérance

L'index de tolérance permet de fixer facilement les limites supérieures et inférieures de tolérance.



### Précision du palpeur

La méthode classique de montage du palpeur est susceptible de générer une imprécision lors d'une utilisation prolongée.

Une plaque munie d'une vis a été incorporée dans tous les modèles et élimine ainsi ce problème.

# Comparateur à palpeur orientable 0,01 mm

## Caractéristiques

Touche de mesure Filetage M 1,7 x 0,35 mm

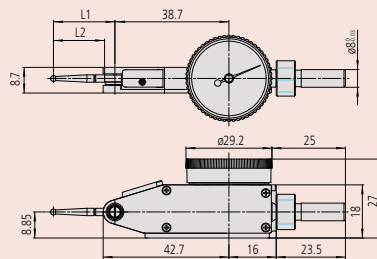
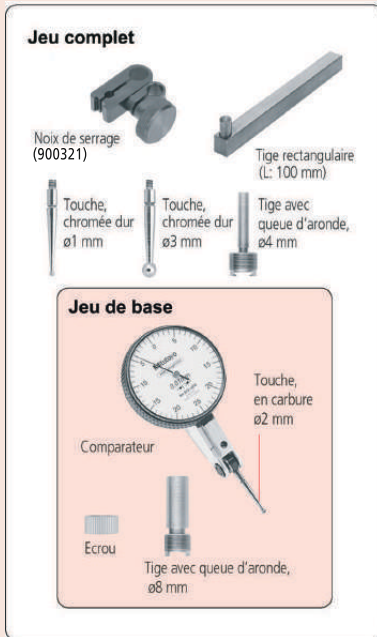
Accessoires en option, voir à la fin des comparateurs à palpeur orientable

## Accessoires standards

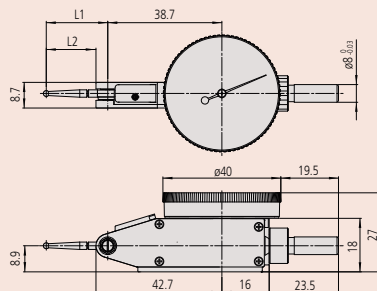
Réf.	Description
900321	Noix de serrage, pour Ø 4/8 mm
900209	Tige 100 mm, (9 x 9 mm)

## Accessoires en option

Réf.	Description	Prix €.H.T
21AAB363	Index de tolérance, 2 pcs, .	1



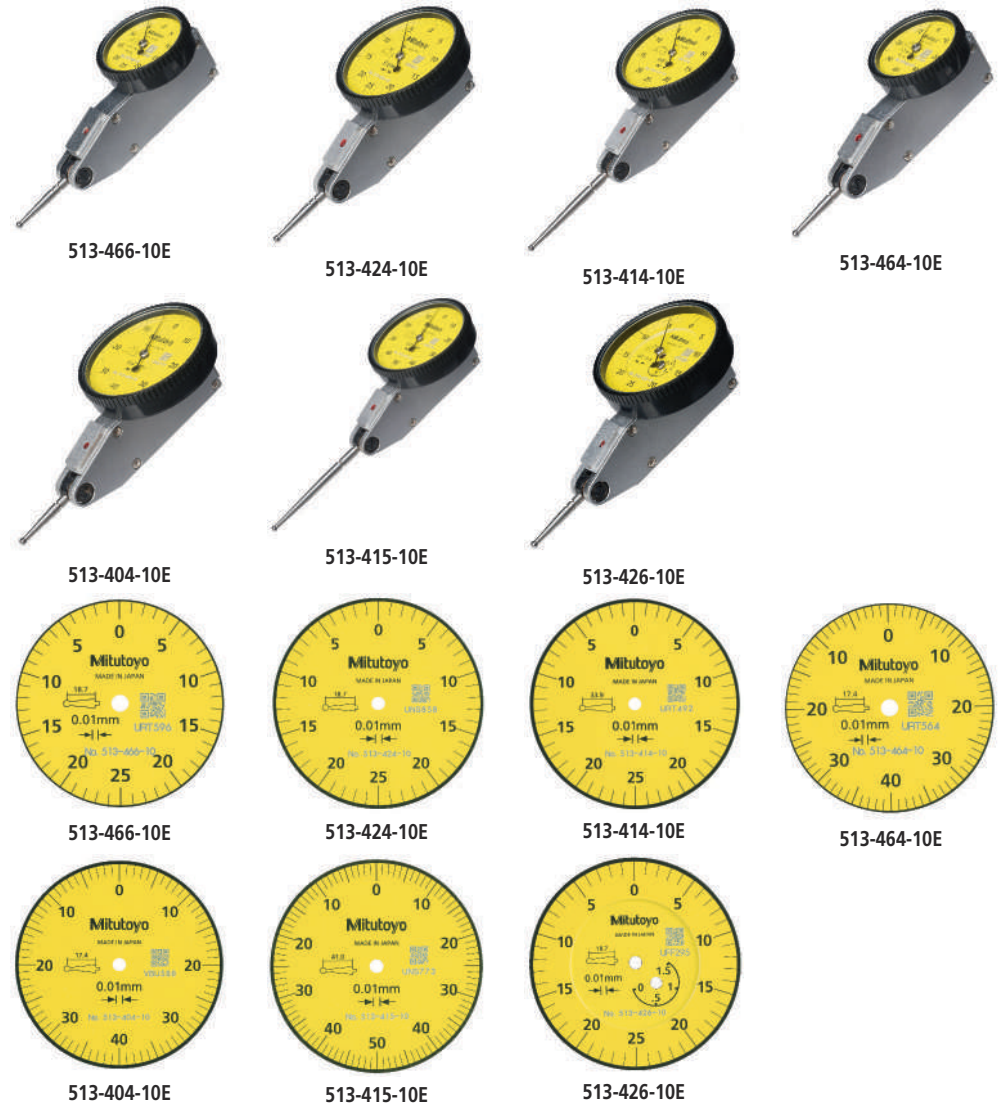
513-466-10E, 513-464-10E



513-404-10E, 513-404-10T, 513-414-10E, 513-414-10T, 513-415-10E, 513-415-10T, 513-424-10E, 513-424-10T, 513-426-10E, 513-474-10E, 513-477-10E, 513-478-10E

## Série 513

- Palpage possible dans les deux sens de mesure.
- Lunette rotative pour remise à zéro.
- Sensibilité élevée et temps de réponse immédiat grâce aux coussinets en rubis.



## Métrique

Jeu de base

Réf.	Capacité [mm]	Lecture du comparateur	Lecture [mm]	Par 1/10 de tour [µm]	Révol. aléatoire 1/2 [µm]	Révol. aléatoire 1 [µm]	Capacité MPE [µm]	H MPE (Hystérésis) [µm]	R MPE (Répétabilité) [µm]	Prix €.H.T
513-466-10E	0,5	0-25-0	0,01	5			5	3	3	173
513-424-10E	0,5	0-25-0	0,01	5			5	3	3	167
513-414-10E	0,5	0-25-0	0,01	5			10	4	3	171
513-464-10E	0,8	0-40-0	0,01	5	6		8	3	3	167
513-404-10E	0,8	0-40-0	0,01	5	6		8	3	3	105
513-415-10E	1	0-50-0	0,01	5	8		1	4	3	172
513-426-10E	1,5	0-25-0	0,01	5		10	16	4	3	175

# Comparateur à palpeur orientable 0,01 mm

Réf.	Force mesure [N]	Touche ø2 mm	Poids [g]	L1 [mm]	L2 [mm]
513-466-10E	0,01-0,3	137557	41	22,2	18,7
513-424-10E	0,01-0,3	137557	45	22,2	18,7
513-414-10E	0,01-0,2	131324	45	37,4	33,9
513-464-10E	0,01-0,3	103006	41	20,9	17,4
513-404-10E	0,01-0,3	103006	45	20,9	17,4
513-415-10E	0,01-0,2	136013	45	44,5	41
513-426-10E	0,01-0,4	137557	45	22,2	18,7

## Métrique Jeu de base - touche rubis

Réf.	Capacité [mm]	Lecture du comparateur	Lecture [mm]	Par 1/10 de tour [µm]	Révol. aléatoire 1/2 [µm]	Capacité MPE [µm]	H MPE (Hystérésis) [µm]	R MPE (Répétabilité) [µm]	Force mesure [N]	Prix €..H.T
513-478-10E	0,5	0-25-0	0,01	5		5	3	3	0,01-0,3	191
513-474-10E	0,8	0-40-0	0,01	5	6	8	3	3	0,01-0,3	131
513-477-10E	1	0-50-0	0,01	5	8	10	4	3	0,01-0,3	200

Réf.	Touche rubis ø2 mm Réf.	Poids [g]	L1 [mm]	L2 [mm]
513-478-10E	21CZA210	45	22,2	18,7
513-474-10E	21CZA201	45	20,9	17,4
513-477-10E	21CZA212	45	44,5	41

## Métrique Jeu complet

Réf.	Capacité [mm]	Lecture du comparateur	Lecture [mm]	Par 1/10 de tour [µm]	Révol. aléatoire 1/2 [µm]	Capacité MPE [µm]	H MPE (Hystérésis) [µm]	R MPE (Répétabilité) [µm]	Force mesure [N]	Prix €..H.T
513-424-10T	0,5	0-25-0	0,01	5		5	3	3	0,01-0,3	191
513-414-10T	0,5	0-25-0	0,01	5		10	4	3	0,01-0,2	195
513-404-10T	0,8	0-40-0	0,01	5	6	8	3	3	0,01-0,3	143
513-415-10T	1	0-50-0	0,01	5	8	8	4	3	0,01-0,2	195

Réf.	Touche ø2 mm	Poids [g]	L1 [mm]	L2 [mm]
513-424-10T	137557	45	22,2	18,7
513-414-10T	131324	45	37,4	33,9
513-404-10T	103006	45	20,9	17,4
513-415-10T	136013	45	44,5	41

# Comparateur à palpeur orientable 0,001/0,002 mm

## Série 513

- Palpage possible dans les deux sens de mesure.
- Lunette rotative pour remise à zéro.

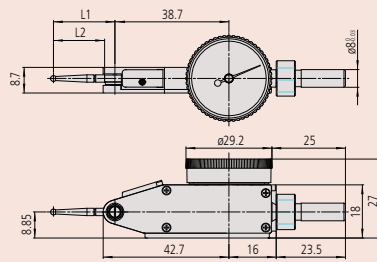
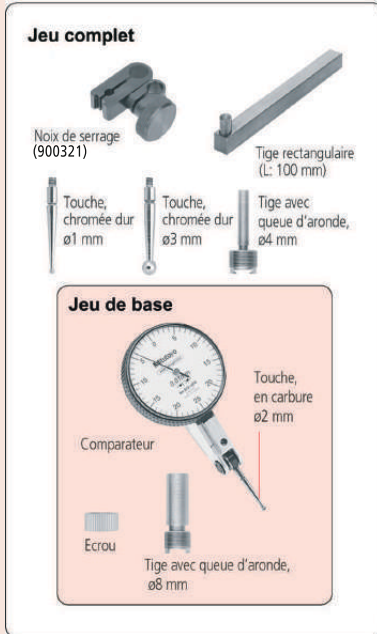
### Caractéristiques

Touche de mesure filetage M 1,7 x 0,35

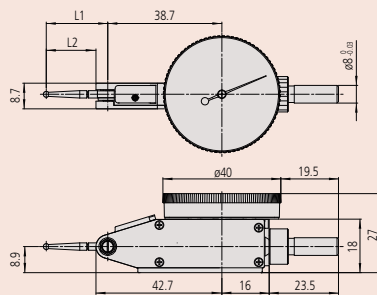
Accessoires en option, voir à la fin des comparateurs à palpeur orientable

### Accessoires en option

Réf.	Description	Prix €.H.T
21AAB363	Index de tolérance, 2 pcs, .	1



513-465-10E



513-401-10E, 513-405-10E, 513-425-10E, 513-475-10E

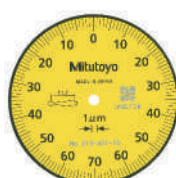


513-401-10E

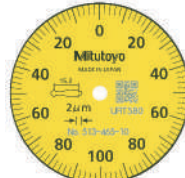
513-465-10E

513-405-10E

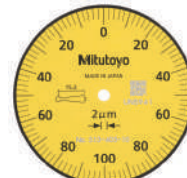
513-425-10E



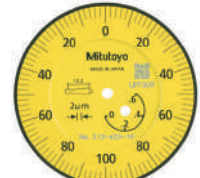
513-401-10E



513-465-10E



513-405-10E



513-425-10E

### Métrique

#### Jeu de base

Réf.	Capacité [mm]	Lecture du comparateur	Lecture [mm]	Par 1/10 de tour [µm]	Révol. aléatoire 1/2 [µm]	Révol. aléatoire 1 [µm]	Capacité MPE [µm]	H MPE (Hystérésis) [µm]	R MPE (Répétabilité) [µm]	Prix €.H.T
513-401-10E	0,14	0-70-0	0,001	2	3		3	2	1	187
513-405-10E	0,2	0-100-0	0,002	2	3		3	2	1	137
513-465-10E	0,2	0-100-0	0,002	2	3		3	2	1	178
513-425-10E	0,6	0-100-0	0,002	2	3	5	7	4	1	188

Réf.	Force mesure [N]	Touche ø2 mm	Poids [g]	L1 [mm]	L2 [mm]
513-401-10E	0,01 - 0,3	103010	45	14,7	11,2
513-405-10E	0,01 - 0,3	103011	45	18,7	15,2
513-465-10E	0,01 - 0,3	103011	41	18,7	15,2
513-425-10E	0,01 - 0,4	103011	45	18,7	15,2

### Métrique

#### Jeu de base - touche rubis

Réf.	Capacité [mm]	Lecture du comparateur	Lecture [mm]	Par 1/10 de tour [µm]	Révol. aléatoire 1/2 [µm]	Capacité MPE [µm]	H MPE (Hystérésis) [µm]	R MPE (Répétabilité) [µm]	Force mesure [N]	Prix €.H.T
513-471-10E	0,14	0-70-0	0,001	2	3	3	2	1	0,01 - 0,3	178
513-475-10E	0,2	0-100-0	0,002	2	3	3	2	1	0,01 - 0,3	164

Réf.	Touche rubis ø2 mm Réf.	Poids [g]	L1 [mm]	L2 [mm]
513-471-10E	21CZA209	45	14,7	11,2
513-475-10E	21CZB068	45	18,7	15,2

### Métrique

#### Jeu complet

Réf.	Capacité [mm]	Lecture du comparateur	Lecture [mm]	Par 1/10 de tour [µm]	Révol. aléatoire 1/2 [µm]	Capacité MPE [µm]	H MPE (Hystérésis) [µm]	R MPE (Répétabilité) [µm]	Force mesure [N]	Prix €.H.T
513-405-10T	0,2	0-100-0	0,002	2	3	3	2	1	0,01 - 0,3	175

Réf.	Touche ø2 mm	Poids [g]	L1 [mm]	L2 [mm]
513-405-10T	103011	45	18,7	15,2



# Ensemble : comparateur et mini base magnétique

## Série 513

Comparateur à palpeur orientable avec mini base magnétique

- Il contient divers accessoires : mini base magnétique, pince pivotante et une tige avec une bague de serrage.
- Facile à utiliser



513-908-10E



513-908-10E

### Comparateur

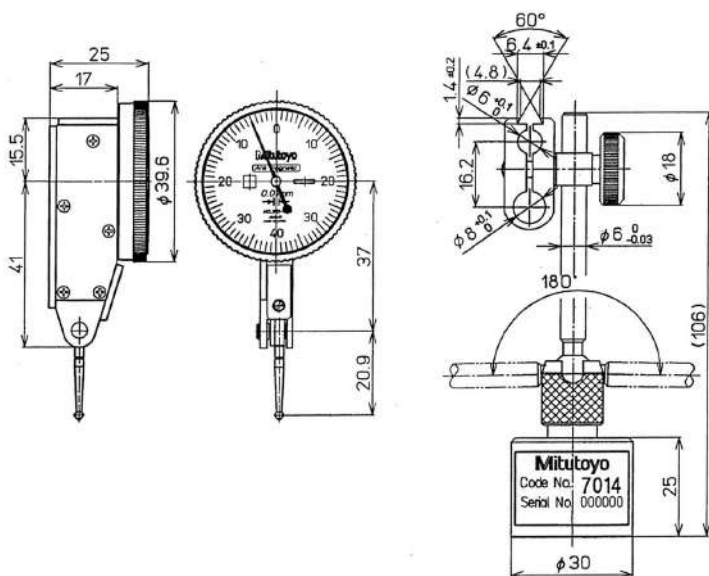
Palpage possible dans les deux sens de mesure.  
Sensibilité élevée et temps de réponse immédiat grâce aux coussinets en rubis.

### Embase

Force magnétique : 150N.  
Poids 180g.

## Métrique

Réf.	Composition du Jeu	Capacité [mm]	Lecture du comparateur	Lecture [mm]	Par 1/10 de tour [μm]	Révol. aléatoire 1/2 [μm]	Capacité MPE [μm]	H MPE (Hystérésis) [μm]	R MPE (Répétabilité) [μm]	Prix € H.T
513-908-10E	Comparateur 513-404-10E Mini base magnétique 7014-10 Tige et écrou pour comparateur 21CZA129	0,8	0-40-0	0,01	5	6	8	3	3	167





# Comparateur à palpeur orientable Modèle avec cadran décalé de 20°

## Série 513

- Palpage possible dans les deux sens de mesure.
- Lunette rotative pour remise à zéro.
- Sensibilité élevée et temps de réponse immédiat grâce aux coussinets en rubis.

### Caractéristiques

Touche de mesure Filetage M 1,7 x 0,35 mm

Accessoires en option, voir à la fin des comparateurs à palpeur orientable

### Accessoires en option

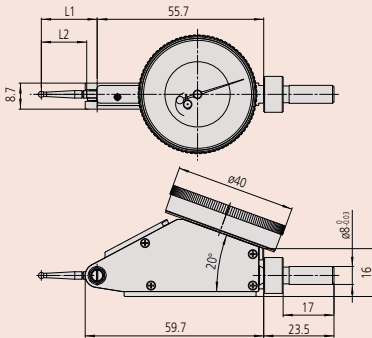
Réf.	Description	Prix € .H.T
21AAB363	Index de tolérance, 2 pcs, .	1

**Jeu complet**

Noix de serrage (900321)  
Tige rectangulaire (L: 100 mm)  
Touche, chromée dur ø1 mm  
Touche, chromée dur ø3 mm  
Tige avec queue d'aronde, ø4 mm

**Jeu de base**

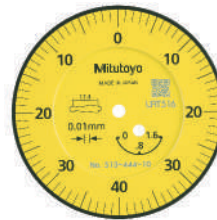
Comparateur  
Touche, en carbure ø2 mm  
Ecrou  
Tige avec queue d'aronde, ø8 mm



513-445-10E



513-444-10E



513-444-10E

### Métrique

#### Jeu de base

Réf.	Capacité [mm]	Lecture du comparateur	Lecture [mm]	Par 1/10 de tour [µm]	Révol. aléatoire 1/2 [µm]	Révol. aléatoire 1 [µm]	Capacité MPE [µm]	H MPE (Hystérésis) [µm]	R MPE (Répétabilité) [µm]	Prix € .H.T
513-445-10E	0,4	0-100-0	0,002	2	3	5	6	4	1	201
513-444-10E	1,6	0-40-0	0,01	5	8	10	16	4	3	178

Réf.	Force mesure [N]	Touche ø2 mm	Poids [g]	L1 [mm]	L2 [mm]
513-445-10E	0,01-0,3	103011	48	18,7	15,2
513-444-10E	0,01-0,3	103006	48	20,9	17,4

### Métrique

#### Jeu complet

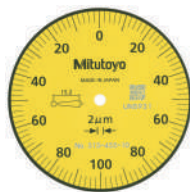
Réf.	Capacité [mm]	Lecture du comparateur	Lecture [mm]	Par 1/10 de tour [µm]	Révol. aléatoire 1/2 [µm]	Révol. aléatoire 1 [µm]	Capacité MPE [µm]	H MPE (Hystérésis) [µm]	R MPE (Répétabilité) [µm]	Prix € .H.T
513-445-10T	0,4	0-100-0	0,002	2	3	5	6	4	1	227
513-444-10T	1,6	0-40-0	0,01	5	8	10	16	4	3	204

Réf.	Force mesure [N]	Touche ø2 mm	Poids [g]	L1 [mm]	L2 [mm]
513-445-10T	0,01-0,3	103011	48	18,7	15,2
513-444-10T	0,01-0,3	103006	48	20,9	17,4

# Comparateur à palpeur orientable - Modèle vertical

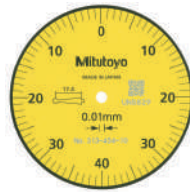
## Série 513

- Palpage possible dans les deux sens de mesure. Lunette rotative pour remise à zéro.



513-455-10E

513-455-10E



513-454-10E

513-454-10E

### Métrique

#### Jeu de base

Réf.	Capacité [mm]	Lecture du comparateur	Lecture [mm]	Par 1/10 de tour [μm]	Révol. aléatoire 1/2 [μm]	Capacité MPE [μm]	H MPE (Hystérésis) [μm]	R MPE (Répétabilité) [μm]	Prix € H.T
513-455-10E	0,2	0-100-0	0,002	2	3	3	2	1	186
513-456-10E	0,5	0-100-0	0,01	5	6	5	3	3	148
513-454-10E	0,8	0-40-0	0,01	5	6	8	3	3	130

Réf.	Touche ø2 mm	Poids [g]	L1 [mm]	L2 [mm]
513-455-10E	103011	46	18,7	15,2
513-456-10E	137557	46	22,2	18,7
513-454-10E	103006	46	20,9	17,4

### Métrique

#### Jeu complet

Réf.	Capacité [mm]	Lecture du comparateur	Lecture [mm]	Par 1/10 de tour [μm]	Révol. aléatoire 1/2 [μm]	Capacité MPE [μm]	H MPE (Hystérésis) [μm]	R MPE (Répétabilité) [μm]	Prix € H.T
513-455-10T	0,2	0-100-0	0,002	2	3	3	2	1	212
513-454-10T	0,8	0-40-0	0,01	5	6	8	3	3	167

Réf.	Touche ø2 mm	Poids [g]	L1 [mm]	L2 [mm]
513-455-10T	103011	46	18,7	15,2
513-454-10T	103006	46	20,9	17,4

### Caractéristiques

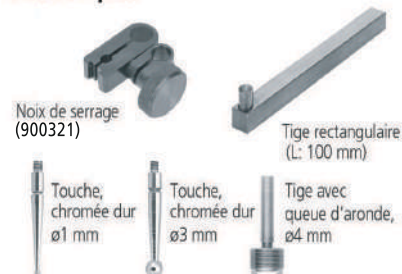
Touche de mesure Filetage M1,7 x 0,35 mm

Accessoires en option, voir à la fin des comparateurs à palpeur orientable

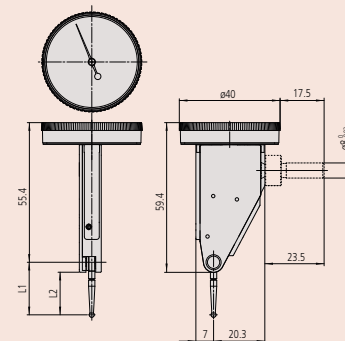
### Accessoires en option

Réf.	Description	Prix € H.T
21AAB363	Index de tolérance, 2 pcs, .	1

### Jeu complet



### Jeu de base



# Comparateur à palpeur orientable Modèle parallèle

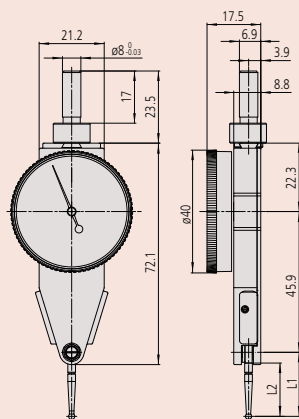
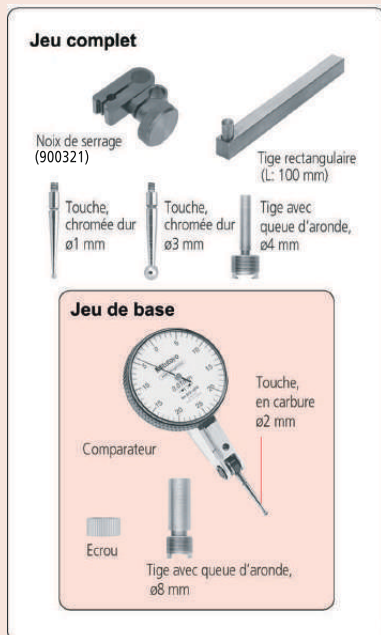
## Caractéristiques

Touche de mesure Filetage M 1,7 x 0,35 mm

Accessoires en option, voir à la fin des comparateurs à palpeur orientable

## Accessoires en option

Réf.	Description	Prix €.H.T
21AAB363	Index de tolérance, 2 pcs, .	1

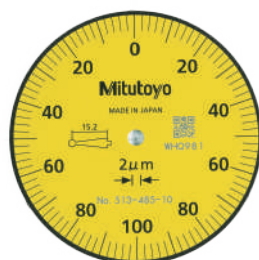


## Série 513

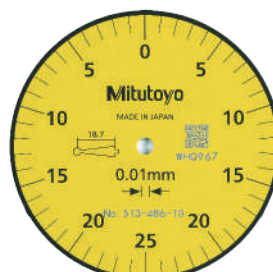
- Palpage possible dans les deux sens de mesure.
- Lunette rotative pour remise à zéro.
- Sensibilité élevée et temps de réponse immédiat grâce aux coussinets en rubis.



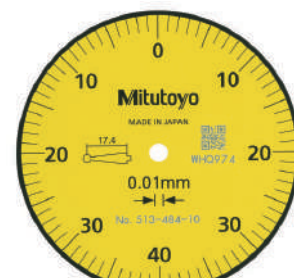
513-484-10E



513-485-10E



513-486-10E



513-484-10E

## Métrique

### Jeu de base

Réf.	Capacité [mm]	Lecture [mm]	Par 1/10 de tour [µm]	Révol. aléatoire 1/2 [µm]	Capacité MPE [µm]	H MPE (Hystérésis) [µm]	R MPE (Répétabilité) [µm]	Force mesure [N]	Prix €.H.T
513-485-10E	0,2	0,002	2	3	3	2	1	0,01-0,3	214
513-486-10E	0,5	0,01	5		5	3	3	0,01-0,3	162
513-484-10E	0,8	0,01	5	6	8	3	3	0,01-0,3	147

Réf.	Touche ø2 mm	Poids [g]	L1 [mm]	L2 [mm]
513-485-10E	103011	53	18,7	15,2
513-486-10E	137557	53	22,2	18,7
513-484-10E	103006	53	20,9	17,4

## Métrique

### Jeu complet

Réf.	Capacité [mm]	Lecture [mm]	Par 1/10 de tour [µm]	Révol. aléatoire 1/2 [µm]	Capacité MPE [µm]	H MPE (Hystérésis) [µm]	R MPE (Répétabilité) [µm]	Force mesure [N]	Prix €.H.T
513-484-10T	0,8	0,01	5	6	8	3	3	0,01-0,3	169

Réf.	Touche ø2 mm	Poids [g]	L1 [mm]	L2 [mm]
513-484-10T	103006	53	20,9	17,4

# Comparateur à palpeur orientable

## Modèle universel

### Série 513

- Palpage possible dans les deux sens de mesure.
- Lunette rotative pour remise à zéro.
- Sensibilité élevée et temps de réponse immédiat grâce aux coussinets en rubis.



513-304-10E

#### Métrique Jeu de base

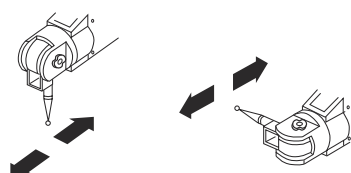
Réf.	Capacité [mm]	Lecture du comparateur	Lecture [mm]	Par 1/10 de tour [μm]	Révol. aléatoire 1/2 [μm]	Capacité MPE [μm]	H MPE (Hystérésis) [μm]	R MPE (Répétabilité) [μm]	Prix €.H.T
513-304-10E	0,8 - 0,8	0-40-0	0,01	5	6	8	4	3	472

Réf.	Force mesure [N]	Touche ø2 mm	Poids [g]	L [mm]
513-304-10E	0,01-0,3	102825	80	24

#### Métrique Jeu complet

Réf.	Capacité [mm]	Lecture du comparateur	Lecture [mm]	Par 1/10 de tour [μm]	Révol. aléatoire 1/2 [μm]	Capacité MPE [μm]	H MPE (Hystérésis) [μm]	R MPE (Répétabilité) [μm]	Prix €.H.T
513-304-10T	0,8 - 0,8	0-40-0	0,01	5	6	8	3	3	504

Réf.	Force mesure [N]	Touche ø2 mm	Poids [g]	L [mm]
513-304-10T	0,01-0,3	102825	80	24



Utilisation universelle dans toutes les directions

### Caractéristiques

Touche de mesure

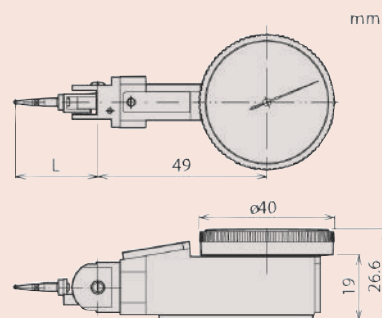
Filetage M 1,4 x 0,3 mm

Accessoires en options, voir à la fin des comparateurs à palpeur orientable

#### Jeu complet



#### Jeu de base



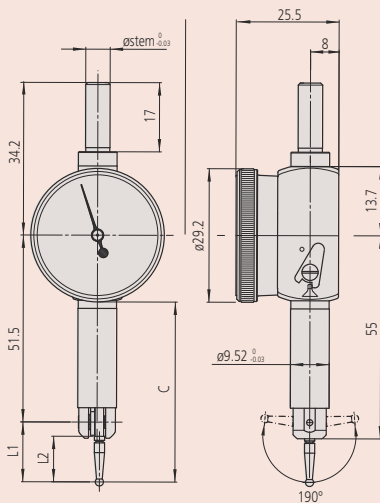
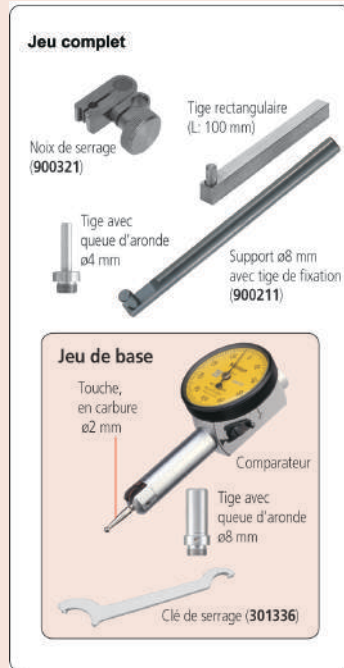
# Comparateur à palpeur orientable - Modèle mini

## Caractéristiques

Touche de mesure Filetage M 1,7 x 0,35 mm  
Accessoires en option, voir à la fin des comparateurs à palpeur orientable

## Accessoires en option

Réf.	Description
900322	Noix de serrage, .



513-517-10E (Jeu complet)

## Série 513

- Modèle mini avec levier d'inversion pour le mouvement du palpeur.
- Palpage possible dans les deux sens de mesure.
- Lunette rotative pour remise à zéro.
- Sensibilité élevée et temps de réponse immédiat grâce aux coussinets en rubis.



513-501-10E



513-514-10E



513-503-10E



513-517-10E



513-515-10E

## Métrique

### Jeu de base

Réf.	Capacité [mm]	Lecture du comparateur	Lecture [mm]	H MPE (Hystérésis)	Par 1/10 de tour [μm]	Révol. aléatoire 1/2 [μm]	Capacité MPE [μm]	R MPE (Répétabilité) [μm]	Prix € H.T
513-501-10E	0,14	0-70-0	0,001	2 mm	2	3	3	1	188
513-503-10E	0,2	0-100-0	0,002	2 mm	2	3	3	1	184
513-514-10E	0,5	0-25-0	0,01	4 mm	5		10	3	184
513-517-10E	0,8	0-40-0	0,01	3 mm	5	6	8	3	147
513-515-10E	1		0,01	4 mm	5	8	10	3	195

Réf.	Force mesure [N]	Touche ø2 mm	Poids [g]	L1 [mm]	L2 [mm]	C [mm]
513-501-10E	≤ 0,5	136104	50	12,1	8,6	48,7
513-503-10E	≤ 0,4	103010	50	14,7	11,2	51,4
513-514-10E	≤ 0,3	131324	51	36,8	32,8	73,5
513-517-10E	≤ 0,3	103006	50	20,9	17,4	57,6
513-515-10E	≤ 0,3	136013	51	44,5	44,5	81,2

## Métrique

### Jeu complet

Réf.	Capacité [mm]	Lecture du comparateur	Lecture [mm]	H MPE (Hystérésis)	Par 1/10 de tour [μm]	Révol. aléatoire 1/2 [μm]	Capacité MPE [μm]	R MPE (Répétabilité) [μm]	Prix € H.T
513-501-10T	0,14	0-70-0	0,001	2 mm	2	3	3	1	224
513-503-10T	0,2	0-100-0	0,002	2 mm	2	3	3	1	211
513-514-10T	0,5	0-25-0	0,01	4 mm	5		10	3	212
513-517-10T	0,8	0-40-0	0,01	3 mm	5	6	8	3	169
513-515-10T	1	0-50-0	0,01	4 mm	5	8	10	3	223

Réf.	Force mesure [N]	Touche ø2 mm	Poids [g]	L1 [mm]	L2 [mm]	C [mm]
513-501-10T	≤ 0,5	136104	50	12,1	8,6	48,7
513-503-10T	≤ 0,4	103010	50	14,7	11,2	51,4
513-514-10T	≤ 0,3	131324	51	36,8	32,8	73,5
513-517-10T	≤ 0,3	103006	50	20,9	17,4	57,6
513-515-10T	≤ 0,3	136013	51	44,5	41	81,2



# Accessoires en option pour comparateur à palpeur orientable (Stylet)

## Stylets pour comparateurs à palpeur orientable

- La longueur de la touche d'origine doit être respectée sinon la valeur lue sur le cadran est erronée.



Bille acier ø 0,5 mm



Bille acier ø 0,7 mm



Bille carbure ø 1 mm



Bille carbure ø 2 mm



Bille rubis ø 2 mm



Bille carbure ø 3 mm

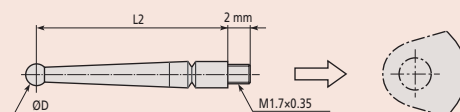
Réf.	Pour modèles standards	Pour modèles 513-5XX	L2 [mm]	Ø bille	Prix € .H.T
190547	●	●	11,2	0,5 mm carbure	30
190549	●	●	17,4	0,5 mm carbure	30
190654	●	●	18,7	0,5 mm carbure	30
190656	●	●	41	0,5 mm carbure	32
190548	●	●	11,2	0,7 mm carbure	24
190550	●	●	17,4	0,7 mm carbure	24
190653	●	●	18,7	0,7 mm carbure	24
190655	●	●	41	0,7 mm carbure	29
136756	●	●	8,6	1 mm carbure	16
21CZA044	●	●	9,4	1 mm carbure	16
103017	●	●	11,2	1 mm carbure	16
131314	●	●	15,2	1 mm carbure	10
103013	●	●	17,4	1 mm carbure	16
21CZA098	●	●	17,4	1 mm carbure*3	21
137558	●	●	18,7	1 mm carbure	16
102824	●	●	6,5	1 mm carbure*2	16
137746	●	●	33,9	1 mm carbure	16
131316	●	●	33,9	1 mm carbure	12
136235	●	●	41	1 mm carbure	15
136104	●	●	8,6	2 mm carbure	18
21CZA036	●	●	9,4	2 mm carbure	16
103010	●	●	11,2	2 mm carbure	21
103011	●	●	15,2	2 mm carbure	21
103006	●	●	17,4	2 mm carbure	21
21CZA097	●	●	17,4	2 mm carbure*3	29
137557	●	●	18,7	2 mm carbure	21
102825	●	●	6,5	2 mm carbure*2	21
129949	●	●	33,9	2 mm carbure	20
131324	●	●	33,9	2 mm carbure	12
136013	●	●	41	2 mm carbure	18
21CZA212	●	●	9,4	2 mm rubis	33
21CZA209	●	●	11,2	2 mm rubis	33
21CZB068	●	●	15,2	2 mm rubis	25
21CZA201	●	●	17,4	2 mm rubis	33
21CZA210	●	●	18,7	2 mm rubis	33
21CZA211	●	●	41	2 mm rubis	33
136758	●	●	8,6	3 mm carbure	16
21CZA045	●	●	9,4	3 mm carbure	16
103018	●	●	11,7	3 mm carbure	16
131315	●	●	15,2	3 mm carbure	12
103014	●	●	17,4	3 mm carbure	16
21CZA099	●	●	17,4	3 mm carbure * 3	21
137559	●	●	18,7	3 mm carbure	16
102826	●	●	6,5	3 mm carbure*2	16
137747	●	●	33,9	3 mm carbure	16
131317	●	●	33,9	3 mm carbure	12
136236	●	●	41	3 mm carbure	15

\*2 : Prévoir rallonge 209829 pour 513-304-10E/513-304-10T

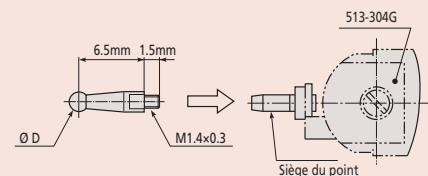
\*3 : Pour modèles 513-517W

## Accessoires en option

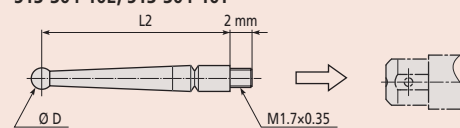
Réf.	Description	Prix € .H.T
209829	Rallonge, Série 513	7



Stylet pour modèles standard



Stylet pour type universel 513-304-10E, 513-304-10T



Stylet pour petits modèles

# Accessoires en option pour comparateur à palpeur orientable (Stylet)

## Accessoires

### Support de centrage

Réf.	Pour modèles standards	Ø de canon	Prix € H.T
901959	<input checked="" type="checkbox"/>	8 mm	195

### Tiges de fixation

Réf.	Pour modèles standards	Pour modèles 513-5XX	Remarques	L [mm]	Prix € H.T
900211	<input checked="" type="checkbox"/>	<input checked="" type="checkbox"/>	ø 8 mm	115 mm	25
953638	<input checked="" type="checkbox"/>	<input checked="" type="checkbox"/>	9 x 9 mm	50 mm	24
900209	<input checked="" type="checkbox"/>	<input checked="" type="checkbox"/>	9 x 9 mm	100 mm	25

### Clés

Réf.	Pour modèles standards	Pour modèles 513-5XX	Prix € H.T
102037	<input checked="" type="checkbox"/>		6
301336		<input checked="" type="checkbox"/>	7

### Tiges

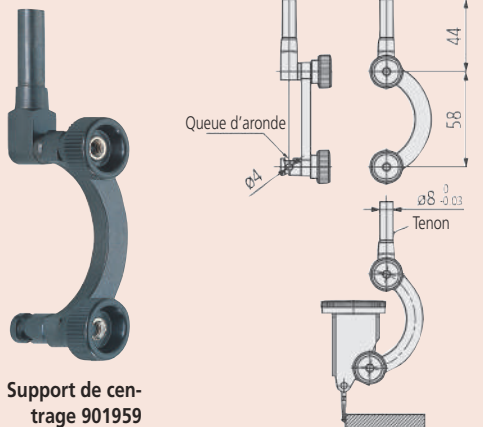
Réf.	Pour modèles standards	Pour modèles 513-5XX	Ø de canon	Remarques	Prix € H.T
21CZB131	<input checked="" type="checkbox"/>		4 mm	Tige et écrou pour comparateur	12
21CZB128	<input checked="" type="checkbox"/>		6 mm	Tige et écrou pour comparateur	12
21CZB129	<input checked="" type="checkbox"/>		8 mm	Tige et écrou pour comparateur	12
21CZB130	<input checked="" type="checkbox"/>		9,52 mm	Tige et écrou pour comparateur	12
21CZB132	<input checked="" type="checkbox"/>		4 mm, 8 mm	2 tiges avec bague de serrage moletée	11
21CZB133	<input checked="" type="checkbox"/>		4 mm, 9,52 mm	2 tiges avec bague de serrage moletée	18
190322	<input checked="" type="checkbox"/>			Écrou	12
21CAB106	<input checked="" type="checkbox"/>		4 mm	Tige	15
21CAB103	<input checked="" type="checkbox"/>		6 mm	Tige	15
21CAB104	<input checked="" type="checkbox"/>		8 mm	Tige	15
102036		<input checked="" type="checkbox"/>	4 mm	Tige	11
102389		<input checked="" type="checkbox"/>	6 mm	Tige	11
102822		<input checked="" type="checkbox"/>	8 mm	Tige	12

### Noix de serrage

Réf.	Pour modèles standards	Pour modèles 513-5XX	Remarques	Prix € H.T
900321	<input checked="" type="checkbox"/>	<input checked="" type="checkbox"/>	Pour fixation ø 4, 8 mm et tige en queue d'aronde	36

### Queues de serrage universelles

Réf.	Pour modèles standards	Pour modèles 513-5XX	Ø de canon	Prix € H.T
21CZA229	<input checked="" type="checkbox"/>		6 mm	49
21CZA233	<input checked="" type="checkbox"/>		8 mm	43
21CZA230		<input checked="" type="checkbox"/>	6 mm	49
21CZA234		<input checked="" type="checkbox"/>	8 mm	69



Support de centrage 901959



900211



Clé 102037



Clé 301336



190322



21CZB131



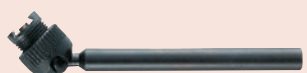
21CZB129



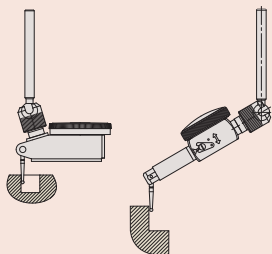
102822



102389



Queue de serrage



Support universel pour comparateur 513-4XX/513-304 (à gauche)

Support universel pour comparateur 513-5XX (à droite)

# Comparateur d'épaisseur ABSOLUTE Digimatic

Série 547

Permet la mesure d'épaisseur de cylindres, tubes...

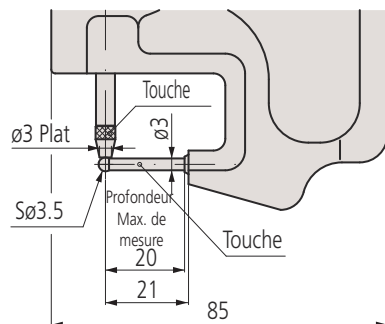
- Précision de mesure même à la plus grande vitesse de déplacement.



547-360A

## Métrique

Réf.	Capacité [mm]	Résolution	Précision	IP	Réf. comparateur	Profondeur max. de mes.	Force mesure [N]	Type	Poids [g]	Prix €H.T
547-360A	0 - 10	0,01 mm	±20 µm	IP42	543-710B5	20 mm	≤ 1,5	Touche D=3,5 mm, point de contact D=3 mm	230	528



Fonctions	Série 547
DATA/HOLD	●
PRESET (présélection) 2 valeurs	●
Sortie de données Digimatic	●
Marche/Arrêt	●
Verrouillage des touches	●
Introduction de la tolérance	●
Changement ZERO / ABS	●
Fonction de calcul	●
Inversion du sens de comptage	●
Interface bidirectionnelle Digimatic S1	●
Sélection de la résolution de barre analogique	●
Extinction automatique	●
Changement de capacité analogique	●
Personnalisation touches	●
Permutation Inch/métrique	●
Fonction d'alerte d'étalonnage	●
Sélection de la résolution	●

## Caractéristiques

Alarme	Batterie faible, erreur de détection, dépassement de la capacité d'affichage, erreur de config. tolérance
Alimentation	1 pile CR-2032
Durée de vie la pile	Approx. 7000 heures

## Accessoires en option

Réf.	Description	Prix €H.T
06AGL011	Câble droit, 1 M, Digimatic std/2/S1	79
06AGL021	Câble droit, 2 M, Digimatic std/2/S1	84
06AGQ001F	Câble USB 2M, Digimatic std/2/S1	164
264-623	U-Wave fit, Emetteur sans fil buzzer	185
264-622	U-Wave fit, IP67, Emetteur sans fil	185
264-627	U-Wave bluetooth, Buzzer, Emetteur sans fil	185
264-626	U-Wave bluetooth, IP67, Emetteur sans fil	185
02AZF700	Connecteur pour comparateur, 12,7 mm - U-Wave fit, U-Wave fit Bluetooth	124

## Accessoires de rechange

Réf.	Description	Prix €H.T
05SAA217D	Pile CR-2032, 1 pièce	10
21EZA198	Levier relevage, 1-12,7 mm	15

# Comparateur d'épaisseur ABSOLUTE Digimatic

ABSOLUTE®  
IP42

## Série 547

### Permet la mesure de films plastiques

- Précision de mesure même à la plus grande vitesse de déplacement.

Fonctions	Série 547
DATA/HOLD	●
PRESET (présélection) 2 valeurs	●
Sortie de données Digimatic	●
Marche/Arrêt	●
Verrouillage des touches	●
Introduction de la tolérance	●
Changement ZERO / ABS	●
Fonction de calcul	●
Inversion du sens de comptage	●
Interface bidirectionnelle Digimatic S1	●
Sélection de la résolution de barre analogique	●
Extinction automatique	●
Changement de capacité analogique	●
Personnalisation touches	●
Permutation Inch/métrique	●
Fonction d'alerte d'étalonnage	●
Sélection de la résolution	●

### Caractéristiques

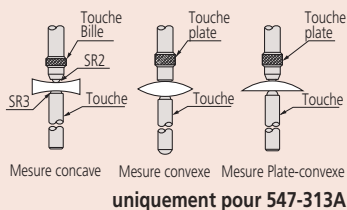
Alarme	Batterie faible, erreur de détection, dépassement de la capacité d'affichage, erreur de config. tolérance
Alimentation	1 pile CR-2032
Durée de vie la pile	Approx. 7000 heures

### Accessoires en option

Réf.	Description	Prix € H.T
06AGL011	Câble droit, 1 M, Digimatic std/2/S1	79
06AGL021	Câble droit, 2 M, Digimatic std/2/S1	84
06AGQ001F	Câble USB 2M, Digimatic std/2/S1	164
264-623	U-Wave fit, Emetteur sans fil buzzer	185
264-622	U-Wave fit, IP67, Emetteur sans fil	185
264-627	U-Wave bluetooth, Buzzer, Emetteur sans fil	185
264-626	U-Wave bluetooth, IP67, Emetteur sans fil	185
02AZF700	Connecteur pour comparateur, 12,7 mm - U-Wave fit, U-Wave fit Bluetooth	124

### Accessoires de rechange

Réf.	Description	Prix € H.T
05SAA217D	Pile CR-2032, 1 pièce	10
21EZA198	Levier relevage, 1-12,7 mm	15



547-301A

547-321A



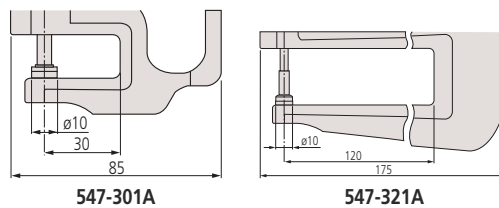
547-313A

547-315A

### Métrique

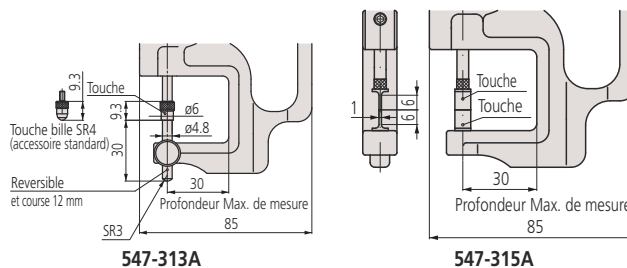
Réf.	Capacité [mm]	Résolution	Précision	Parallélisme	IP	Réf. comparateur	Profondeur max. de mes.	Prix € H.T
547-301A	0 - 10	0,01 mm	±20 µm	10 µm	IP42	543-710BS	30 mm	528
547-321A	0 - 10	0,01 mm	±20 µm	10 µm	IP42	543-710BS	120 mm	558
547-313A	0 - 10	0,01 mm	±20 µm	10 µm	IP42	543-710BS	30 mm	559
547-315A	0 - 10	0,01 mm	±20 µm	10 µm	IP42	543-710BS	30 mm	571

Réf.	Force mesure [N]	Type	Poids [g]
547-301A	≤ 1,5	Touches plates	245
547-321A	≤ 1,5	Touches plates/grand col de cygne	385
547-313A	≤ 1,5	Toucher réglable	265
547-315A	≤ 1,5	Touches couteaux	260



547-301A

547-321A



547-313A

547-315A

# Comparateur d'épaisseur ABSOLUTE Digimatic

Série 547

Permet la mesure de films plastiques

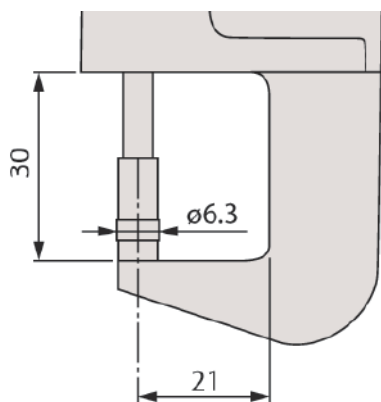
- Précision de mesure même à la plus grande vitesse de déplacement.



547-401A

## Métrique

Réf.	Capacité [mm]	Résolution	Précision	Parallélisme	IP	Réf. comparateur	Profondeur max. de mes.	Force mesure [N]	Type	Poids [g]	Prix € H.T
547-401A	0 - 12	0,0005/0,001/0,01 mm	±3 µm (excluant l'erreur de comptage)	3 µm	IP42	543-700BS	21 mm	≤ 3,5	Touche 6,3 mm carbure	275	913



547-401A

Fonctions	Série 547
DATA/HOLD	●
PRESET (présélection) 2 valeurs	●
Sortie de données Digimatic	●
Marche/Arrêt	●
Verrouillage des touches	●
Introduction de la tolérance	●
Changement ZERO / ABS	●
Fonction de calcul	●
Inversion du sens de comptage	●
Interface bidirectionnelle Digimatic S1	●
Sélection de la résolution de barre analogique	●
Extinction automatique	●
Changement de capacité analogique	●
Personnalisation touches	●
Permutation Inch/métrique	●
Fonction d'alerte d'étalonnage	●
Sélection de la résolution	●

## Caractéristiques

Alarme	Batterie faible, erreur de détection, dépassement de la capacité d'affichage, erreur de config. tolérance
Alimentation	1 pile CR-2032
Durée de vie la pile	Approx. 7000 heures

## Accessoires en option

Réf.	Description	Prix € H.T
06AGL011	Câble droit, 1 M, Digimatic std/2/S1	79
06AGL021	Câble droit, 2 M, Digimatic std/2/S1	84
06AGQ001F	Câble USB 2M, Digimatic std/2/S1	164
264-623	U-Wave fit, Emetteur sans fil buzzer	185
264-622	U-Wave fit, IP67, Emetteur sans fil	185
264-627	U-Wave bluetooth, Buzzer, Emetteur sans fil	185
264-626	U-Wave bluetooth, IP67, Emetteur sans fil	185
02AZF700	Connecteur pour comparateur, 12,7 mm - U-Wave fit, U-Wave fit Bluetooth	124

## Accessoires de rechange

Réf.	Description	Prix € H.T
05SAA217D	Pile CR-2032, 1 pièce	10
21EZA198	Levier relevage, 1-12,7 mm	15



# Jauge d'épaisseur, Quick-Mini

ABSOLUTE®

## Série 700

- Comparateur d'épaisseur ABSOLUTE Digimatic

Fonctions	Série 700
Marche/Arrêt	
Changement ZERO / ABS	

### Caractéristiques

Affichage	LCD hauteur de caractères 9 mm
Alimentation	pile SR-44
Durée de vie la pile	Environ 5 ans

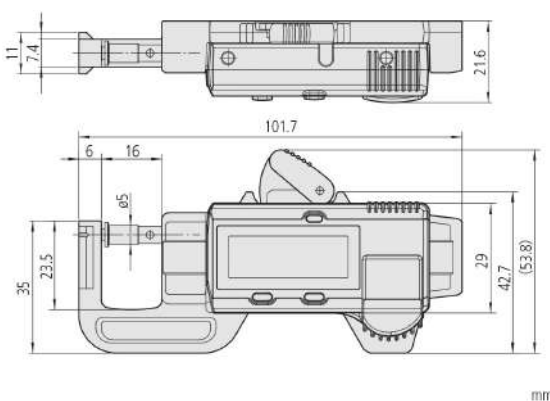
### Accessoires de rechange

Réf.	Description	Prix € .H.T
938882	1 pile SR-44	10



700-119-30

Réf.	Capacité [mm]	Résolution	Précision	Force mesure [N]	Poids [g]	Prix € .H.T
700-119-30	0 - 12	0,01 mm	±0,02 mm	2	70	198



mm

# Comparateur d'épaisseur mécanique

## Série 7

- Permet notamment la mesure de films plastiques.



### Métrique Touche fixe réglable

Réf.	Capacité [mm]	Lecture [mm]	Précision	Parallélisme	Réf. comparateur	Profondeur max. de mes.	Force mesure [N]	Poids [g]	Prix € H.T
7313A	0 - 10	0,01	±0,015 mm	5 µm	2046AB	30 mm	≤ 1,4	215	157

### Métrique Touches plates en céramique

Réf.	Capacité [mm]	Lecture [mm]	Précision	Parallélisme	Réf. comparateur	Profondeur max. de mes.	Force mesure [N]	Poids [g]	Prix € H.T
7327A	0 - 1	0,001	±0,005 mm	5 µm	2109AB-10	30 mm	≤ 1,5	225	210
7301A	0 - 10	0,01	±0,015 mm	5 µm	2046AB	30 mm	≤ 1,4	205	123
7305A	0 - 20	0,01	±0,02 mm	5 µm	2050AB	30 mm	≤ 2	220	158

### Métrique Touches couteaux

Réf.	Capacité [mm]	Lecture [mm]	Précision	Parallélisme	Réf. comparateur	Profondeur max. de mes.	Force mesure [N]	Poids [g]	Prix € H.T
7315A	0 - 10	0,01	±0,015 mm	5 µm	2046AB	30 mm	≤ 1,4	220	169

### Métrique Touches plates en céramique et grand col de cygne

Réf.	Capacité [mm]	Lecture [mm]	Précision	Parallélisme	Réf. comparateur	Profondeur max. de mes.	Force mesure [N]	Poids [g]	Prix € H.T
7321A	0 - 10	0,01	±0,015 mm	5 µm	2046AB	120 mm	≤ 1,4	355	153
7323A	0 - 20	0,01	±0,022 mm	5 µm	2050AB	120 mm	≤ 2	355	186

### Métrique Pour la mesure de tube - touche bille + touche plate

Réf.	Capacité [mm]	Lecture [mm]	Précision	Réf. comparateur	Profondeur max. de mes.	Force mesure [N]	Poids [g]	Prix € H.T
7360A	0 - 10	0,01	±0,015 mm	2046AB	20 mm	≤ 1,4	200	125

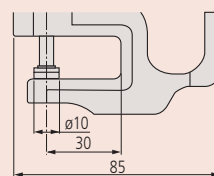
## Accessoires en option

Réf.	Description	Prix € H.T
21AZB195	Index tolérance (vert), 2pcs, .	1
21AZB148	Blocage de la lunette, .	3

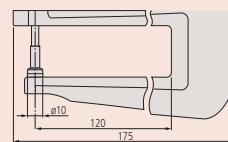
## Accessoires de rechange

Réf.	Description	Prix € H.T
21AZB149	Levier de relevage, .	11
21AZB150	Levier de relevage, .	12

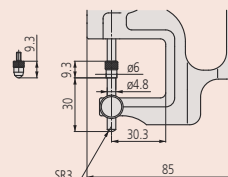
21AZB149 : pour 7301A/7327A/7321A/7313A/7315A/7360A  
21AZB150 : pour 7305A/7323A



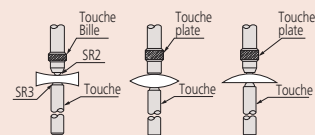
7327A / 7301A / 7305A



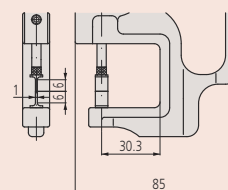
7321A / 7323A



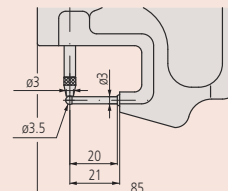
7313A



Mesure concave Mesure convexe Mesure Plate-convexe



7315A



7360A

# Comparateur mécanique à bras de palpage pour mesure intérieure

## Comparateur mécanique à bras de palpage série 209

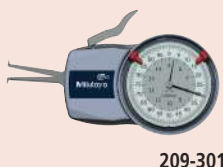
- Force de mesure optimisée
- Design ergonomique pour faciliter les mesures manuelles



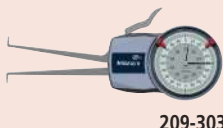
IP65

### Accessoires en option

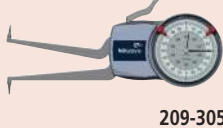
Réf.	Description	Prix € .H.T
63AAA437	Support pour comparateur, pour 209-901 jusqu'à 209-922	197
011530	Support pour embase, Pour 209-300 à 309 + 209-400 à 407	3.859



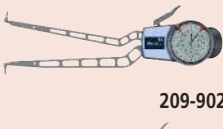
209-301



209-303



209-305



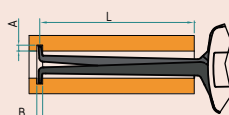
209-902



209-310



209-300



L=Profondeur maxi. de mesure  
A=Profondeur maxi. de rainure  
B=Largeur mini. de rainure



63AAA437



209-901

**Métrique** Touches de mesure : bille en métal dur  $\phi$  0,6 mm

Réf.	Capacité [mm]	Lecture [mm]	Précision	Force mesure [N]	Poids [g]	Type	A [mm]	B [mm]	L [mm]	Prix € .H.T
209-301	5 - 15	0,005	0,015 mm	0,8-1,2	160	Fig. 4	2,3	0,8	35	604

**Métrique** Touches de mesure : Bille en carbure  $\phi$  1,5 mm

Réf.	Capacité [mm]	Lecture [mm]	Précision	Force mesure [N]	Poids [g]	Type	A [mm]	B [mm]	L [mm]	Prix € .H.T
209-901	15 - 65	0,05	0,05 mm	0,9-1,9 N	355	Fig. 4	5,5	1,9	188	697

**Métrique** Touches de mesure : bille en carbure  $\phi$  1,0 mm

Réf.	Capacité [mm]	Lecture [mm]	Précision	Force mesure [N]	Poids [g]	Type	A [mm]	B [mm]	L [mm]	Prix € .H.T
209-302	10 - 30	0,01	0,03 mm	1,1-1,6 N	180	Fig. 4	5,2	1,2	85	604
209-303	20 - 40	0,01	0,03 mm	1,1-1,6 N	180	Fig. 2	7	1,2	85	604
209-304	30 - 50	0,01	0,03 mm	1,1-1,6 N	185	Fig. 2	7	1,2	85	604
209-305	40 - 60	0,01	0,03 mm	1,1-1,6 N	195	Fig. 3	8,3	1,2	85	604
209-306	50 - 70	0,01	0,03 mm	1,1-1,6 N	195	Fig. 3	8,3	1,2	85	604
209-307	60 - 80	0,01	0,03 mm	1,1-1,6 N	200	Fig. 3	8,3	1,2	85	604
209-308	70 - 90	0,01	0,03 mm	1,1-1,6 N	200	Fig. 3	8,3	1,2	85	604
209-309	80 - 100	0,01	0,03 mm	1,1-1,6 N	200	Fig. 3	8,3	1,2	85	604

**Métrique** Touches de mesure : Bille en carbure  $\phi$  2 mm

Réf.	Capacité [mm]	Lecture [mm]	Précision	Force mesure [N]	Poids [g]	Type	A [mm]	B [mm]	L [mm]	Prix € .H.T
209-902	40 - 90	0,05	0,05 mm	0,9-1,9 N	370	Fig. 3	8,3	2,4	192	697
209-903	70 - 120	0,05	0,05 mm	0,9-1,9 N	380	Fig. 3	8,3	2,4	192	800

**Métrique** Touches de mesure : Couteau carbure (R: 0,1 mm)

Réf.	Capacité [mm]	Lecture [mm]	Précision	Force mesure [N]	Poids [g]	Type	A [mm]	B [mm]	L [mm]	Prix € .H.T
209-300	2,5 - 12,5	0,005	0,015 mm	0,8-1,2 N	155	Fig. 1	0,7	0,4	12	604

**Métrique** Touche de mesure: interchangeable, bille carbure  $\phi$  1 mm

Réf.	Capacité [mm]	Lecture [mm]	Précision	Force mesure [N]	Poids [g]	Type	A [mm]	B [mm]	L [mm]	Prix € .H.T
209-310	50 - 100	0,01	0,03 mm	1,1-1,6 N	220	Fig. 5	8,3	1,2	85	914
209-311	90 - 140	0,01	0,03 mm	1,1-1,6 N	230	Fig. 5	8,3	1,2	85	914
209-312	130 - 180	0,01	0,03 mm	1,1-1,6 N	230	Fig. 5	8,3	1,2	85	980



Figure 1

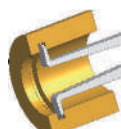


Figure 2

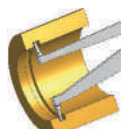


Figure 3

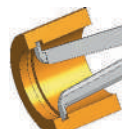


Figure 4



Figure 5

# Comparateur DIGI-TEST pour mesure intérieure

## Série 209

- Pour les mesures dans des endroits difficiles d'accès



209-945

Touches de mesure : Bille carbure  $\varnothing 0,6$  mm

Réf.	Capacité [mm]	Précision	IP	Force mesure [N]	Poids [g]	Type	A [mm]	B [mm]	L [mm]	Prix € .H.T
209-935	5 - 15	0,015 mm	IP67	0,8-1,2	260	Fig. 4	2,3	0,8	35	620

Touche de mesure : Bille carbure  $\varnothing 1,3$  mm

Réf.	Capacité [mm]	Précision	IP	Force mesure [N]	Poids [g]	Type	A [mm]	B [mm]	L [mm]	Prix € .H.T
209-944	13 - 43	0,04 mm	IP67	1,2-1,7	360	Fig. 4	5,7	1,5	127	600

Touche de mesure : Bille carbure  $\varnothing 1,5$  mm

Réf.	Capacité [mm]	Précision	IP	Force mesure [N]	Poids [g]	Type	A [mm]	B [mm]	L [mm]	Prix € .H.T
209-945	15 - 65	0,06 mm	IP67	1-1,8	415	Fig. 2	5,5	1,9	188	830
209-946	30 - 60	0,04 mm	IP67	1,2-1,7	370	Fig. 3	6,2	1,8	132	600

Touches de mesure : Bille carbure  $\varnothing 1$  mm

Réf.	Capacité [mm]	Précision	IP	Force mesure [N]	Poids [g]	Type	A [mm]	B [mm]	L [mm]	Prix € .H.T
209-936	10 - 30	0,03 mm	IP67	1,1-1,6	270	Fig. 4	5,2	1,2	85	620
209-937	20 - 40	0,03 mm	IP67	1,1-1,6	270	Fig. 2	7	1,2	85	620
209-938	30 - 50	0,03 mm	IP67	1,1-1,6	275	Fig. 2	7	1,2	85	620
209-939	40 - 60	0,03 mm	IP67	1,1-1,6	285	Fig. 3	8,3	1,2	85	620
209-940	50 - 70	0,03 mm	IP67	1,1-1,6	285	Fig. 3	8,3	1,2	85	620
209-941	60 - 80	0,03 mm	IP67	1,1-1,6	290	Fig. 3	8,3	1,2	85	620
209-942	70 - 90	0,03 mm	IP67	1,1-1,6	290	Fig. 3	8,3	1,2	85	620

Touche de mesure : Bille carbure  $\varnothing 2$  mm

Réf.	Capacité [mm]	Précision	IP	Force mesure [N]	Poids [g]	Type	A [mm]	B [mm]	L [mm]	Prix € .H.T
209-947	50 - 80	0,04 mm	IP67	1,2-1,7	370	Fig. 3	8,3	2,4	132	602
209-948	70 - 100	0,04 mm	IP67	1,2-1,7	375	Fig. 3	8,3	2,4	132	600
209-949	90 - 120	0,04 mm	IP67	1,2-1,7	380	Fig. 3	8,3	2,4	132	600
209-950	40 - 90	0,05 mm	IP67	1-1,8	420	Fig. 3	8,3	2,4	192	830

Touches de mesure : carbure (rayon 0.1 mm)

Réf.	Capacité [mm]	Précision	IP	Force mesure [N]	Poids [g]	Type	A [mm]	B [mm]	L [mm]	Prix € .H.T
209-934	2,5 - 12,5	0,03 mm	IP67	0,8-1,2	245	Fig. 1	0,7	0,4	12	620

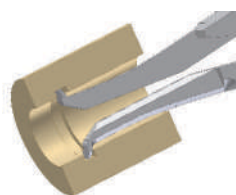


Figure 1

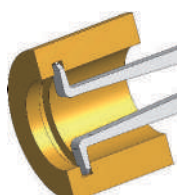


Figure 2

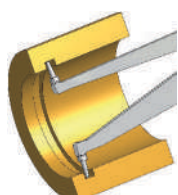


Figure 3

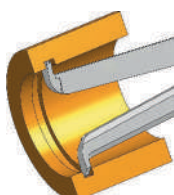


Figure 4

Fonctions	Série 209
Extinction automatique	●
OFFSET	●
Changement de capacité analogique	●
Conversion mm/inch	●
Maintien des données	●
Touche-SET	●
Touche-DATA	●
Enregistrement données (100 valeurs)	●
Commutation ABS/incrémentale	●
Affichage de la mesure max.	●
Affichage de la mesure min.	●
LED de Tolérance (rouge / vert)	●
Evaluation de la tolérance	●

### Caractéristiques

Résolution	0,001 / 0,002 / 0,005 / 0,01 / 0,02 / 0,05 mm
Alimentation	2 piles LR3 (AAA)

### Accessoires en option

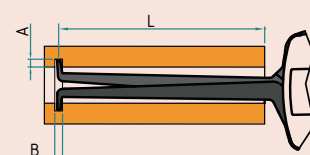
Réf.	Description	Prix € .H.T
011551	Adaptateur interface, .	70
937387	Câble SPC 6 broches, 1M	60
965013	Câble SPC 6 broches, 2M	72
06AFM380E	Câble SPC USB, 2m	124
02AZD880G	U-Wave-T, buzzer, .	187
02AZD730G	U-Wave-T, IP67, .	187
02AZD790E	Câble E U-Wave-T, .	98
63AAA438	Support pour comparateur, pour 209-930 à 209-958	189

### Accessoires de rechange

Réf.	Description
011511-1	Piles LR03, 4x



209-935



L=Profondeur maxi. de mesure  
A=Profondeur maxi. de rainure  
B=Largeur mini. de rainure



63AAA438

# Comparateur à bras de palpage pour mesure extérieure

## Comparateur mécanique à bras de palpage série 209

Cet instrument vous offre les bénéfices suivants:

- Excellente résistance contre l'eau et la poussière (Niveau de protection IP65)
- Force de mesure optimisée
- Design ergonomique pour faciliter les mesures manuelles



**IP65**

### Accessoires en option

Réf.	Description	Prix €.H.T
63AAA437	Support pour comparateur, pour 209-901 jusqu'à 209-922	197
011530	Support pour embase, Pour 209-300 à 309 + 209-400 à 407	3.859



209-402



209-405



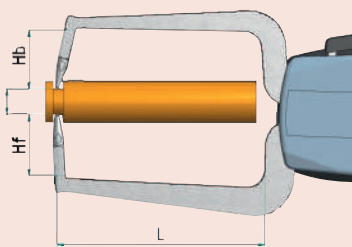
209-401



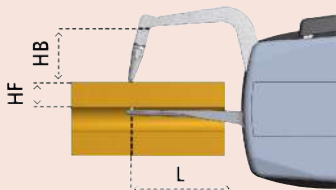
209-406



209-403



Figures 1/2/5



Figures 3/4/6

- (1) Profondeur maxi. de mesure
- (2) Profondeur maxi. de rainure
- (3) Profondeur mini. de rainure

### Métrique

Touches de mesure: couteau en métal 0,4 mm (209-405), 0,75 mm (209-921)

Réf.	Capacité [mm]	Lecture [mm]	Précision	IP	Force mesure [N]	Poids [g]	Type	Hb [mm]	Hf [mm]	L [mm]	Prix €.H.T
209-405	0 - 20	0,01	0,03 mm	IP 65	1,1-1,6	210	Fig. 1	24,6	24,6	85	604
209-921	0 - 50	0,05	0,05 mm	IP 65	0,8-1,7	430	Fig. 1	30	30	167	

### Métrique

Touches de mesure: bille carbure Ø 1,5 mm, Ø 3 mm (209-911)

Réf.	Capacité [mm]	Lecture [mm]	Précision	IP	Force mesure [N]	Poids [g]	Type	Hb [mm]	Hf [mm]	L [mm]	Prix €.H.T
209-400	0 - 10	0,005	0,015 mm	IP 65	0,8-1,2	165	Fig. 4	19,1	0,9	35	604
209-402	0 - 10	0,005	0,015 mm	IP 65	0,8-1,2	170	Fig. 2	19,1	18,6	35	604
209-404	0 - 20	0,01	0,03 mm	IP 65	1,1-1,6	210	Fig. 2	24,7	24,6	85	604
209-407	0 - 20	0,01	0,03 mm	IP 65	1,1-1,6	200	Fig. 4	24,7	2,5	85	604
209-911	0 - 50	0,05	0,05 mm	IP 65	0,8-1,7	430	Fig. 2	30	30	167	697

### Métrique

Touches de mesure: bille carbure ø 1,5 mm / rayon conique 0,4 mm

Réf.	Capacité [mm]	Lecture [mm]	Précision	IP	Force mesure [N]	Poids [g]	Type	Hb [mm]	Hf [mm]	L [mm]	Prix €.H.T
209-401	0 - 10	0,005	0,015 mm	IP 65	0,8-1,2	165	Fig. 6	18,8	0,9	35	604
209-406	0 - 20	0,01	0,03 mm	IP 65	1,1-1,6	200	Fig. 3	24,7	2,5	80	604

### Métrique

Touches de mesure: bille carbure Ø 3 mm (209-912), Rayon 0,75 mm (209-922)

Réf.	Capacité [mm]	Lecture [mm]	Précision	IP	Force mesure [N]	Poids [g]	Type	Hb [mm]	Hf [mm]	L [mm]	Prix €.H.T
209-912	0 - 50	0,05	0,05 mm	IP 65	0,8-1,7	400	Fig. 4	30	4,6	169	697
209-922	0 - 50	0,05	0,05 mm	IP 65	0,8-1,7	400	Fig. 3	30	4,6	169	689

### Métrique

Touches de mesure: surface de mesure des disques Ø 6 mm

Réf.	Capacité [mm]	Lecture [mm]	Précision	IP	Force mesure [N]	Poids [g]	Type	Hb [mm]	Hf [mm]	L [mm]	Prix €.H.T
209-403	0 - 10	0,005	0,02 mm	IP 65	0,8-1,2	175	Fig. 5	21,7	14,8	36	604



Figure 1



Figure 2



Figure 3



Figure 4



Figure 5

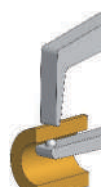


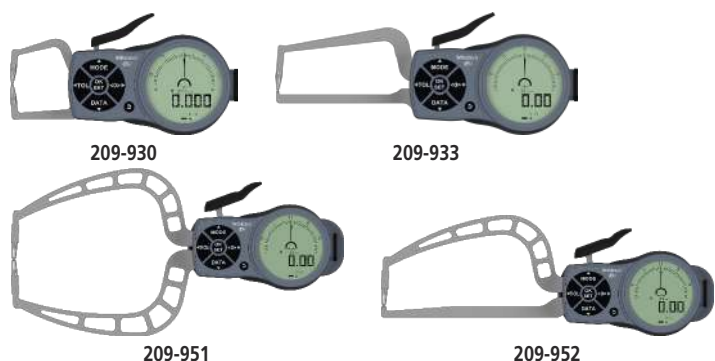
Figure 6



# Comparateur DIGI-TEST pour mesure extérieure

Série 209

- Comparateur pour les mesures en environnement difficile



**Métrique/Inch** Touche de mesure : Bille en carbure  $\varnothing 3$  mm - rayon 0,75 mm (209-958)

Réf.	Capacité [mm]	Précision	IP	Force mesure [N]	Poids [g]	Type	Hb [mm]	Hf [mm]	L [mm]	Prix € H.T
209-957	0 - 50	0,06 mm	IP67	0,8-1,7	490	Fig. 5	30	30	167	830
209-958	0 - 50	0,06 mm	IP67	0,8-1,7	460	Fig. 6	30	4,3	169	830

**Métrique/Inch** Touches de mesure : Bille carbure  $\varnothing 1.5$  mm

Réf.	Capacité [mm]	Précision	IP	Force mesure [N]	Poids [g]	Type	Hb [mm]	Hf [mm]	L [mm]	Prix € H.T
209-930	0 - 10	0,015 mm	IP67	0,8-1,2	240	Fig. 1	19,1	18,6	36	620
209-932	0 - 20	0,03 mm	IP67	1,1-1,6	270	Fig. 1	24,7	24,6	81	620
209-943	0 - 10	0,015 mm	IP67	0,8-1,2	255	Fig. 2	19,1	9	36	600
209-933	0 - 20	0,03 mm	IP67	1,1-1,6	430	Fig. 2	24,7	2,5	86	620

**Métrique/Inch** Touche de mesure : Bille carbure  $\varnothing 3$  mm

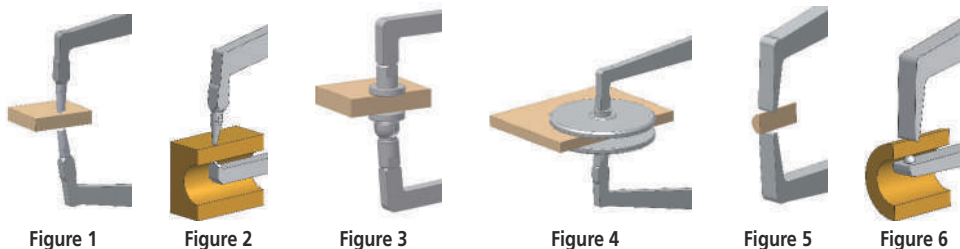
Réf.	Capacité [mm]	Précision	IP	Force mesure [N]	Poids [g]	Type	Hb [mm]	Hf [mm]	L [mm]	Prix € H.T
209-951	0 - 30	0,04 mm	IP67	0,9-1,6	430	Fig. 1	30	30	114	600
209-952	0 - 30	0,04 mm	IP67	0,9-1,6	410	Fig. 2	30	4	116	600
209-954	0 - 50	0,05 mm	IP67	0,8-1,7	490	Fig. 1	30	30	167	830
209-955	0 - 50	0,05 mm	IP67	0,8-1,7	460	Fig. 2	30	4,3	169	830

**Métrique/Inch** Touches de mesure : Disque avec faces de mesure  $\varnothing 50$  mm

Réf.	Capacité [mm]	Précision	IP	Force mesure [N]	Poids [g]	Type	Hb [mm]	Hf [mm]	L [mm]	Prix € H.T
209-953	0 - 30	0,06 mm	IP67	0,9-1,6	430	Fig. 4	36	24	116	600
209-956	0 - 50	0,06 mm	IP67	0,8-1,7	500	Fig. 4	36	24	167	832

**Métrique/Inch** Touches de mesure : Surface de mesure du disque  $\varnothing 10$  mm

Réf.	Capacité [mm]	Précision	IP	Force mesure [N]	Poids [g]	Type	Hb [mm]	Hf [mm]	L [mm]	Prix € H.T
209-931	0 - 10	0,02 mm	IP67	0,8-1,2	245	Fig. 3	21,7	14,8	36	620



Fonctions	Série 209
Changement de capacité analogique	●
Extinction automatique	●
OFFSET	●
Conversion mm/inch	●
Maintien des données	●
Touche-SET	●
Touche-DATA	●
Enregistrement données (100 valeurs)	●
Commutation ABS/incrémentale	●
Affichage de la mesure max.	●
Affichage de la mesure min.	●
LED de Tolérance (rouge / vert)	●
Evaluation de la tolérance	●

## Caractéristiques

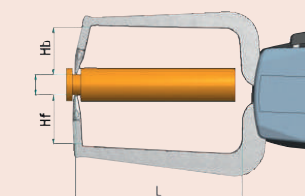
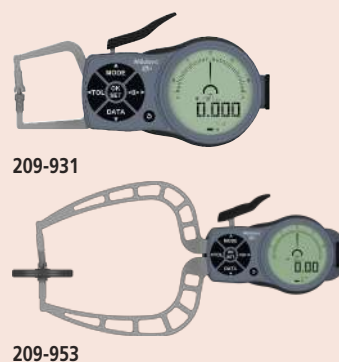
Résolution	0,001 / 0,002 / 0,005 / 0,01 / 0,02 / 0,05 mm
Alimentation	2 piles LR3 AAA

## Accessoires en option

Réf.	Description	Prix € H.T
011551	Adaptateur interface, .	70
937387	Câble SPC 6 broches, 1M	60
965013	Câble SPC 6 broches, 2M	72
06AFM380E	Câble SPC USB, 2m	124
02AZD880G	U-Wave-T, buzzer, .	187
02AZD730G	U-Wave-T, IP67, .	187
02AZD790E	Câble E U-Wave-T, .	98
63AAA438	Support pour comparateur, pour 209-930 à 209-958	189
63AAA437	Support pour comparateur, pour 209-901 jusqu'à 209-922	197

## Accessoires de rechange

Réf.	Description
011511-1	Piles LR03, 4x



L = Profondeur maxi. de mesure  
Hb = Profondeur maxi. de rainure  
Hf = Profondeur mini de rainure

# Comparateur avec bras de palpation. Mesure intérieure/extérieure

## Série 209

Ce comparateur avec bras de palpation vous offre les avantages suivants :

- Excellente résistance à l'eau et à la poussière (niveau de protection IP67)
- Force de mesure optimisée
- Conception ergonomique pour tenir en toute sécurité dans votre main lors de la mesure
- Chargement sans fil par batterie au lithium



### Métrique/Inch Touches de mesure : carbure R 0,12 mm

Réf.	Capacité [mm]	Précision	IP	Force mesure [N]	Poids [g]	Type	A [mm]	B [mm]	L [mm]	Prix € .H.T
209-927	2,5 - 12,5	0,01 mm	IP 67	0,8-1,3	160	Fig. 4	0,7	0,6	12	770

### Métrique/Inch Touches de mesure : bille carbure ø 0,6 mm

Réf.	Capacité [mm]	Précision	IP	Force mesure [N]	Poids [g]	Type	A [mm]	B [mm]	L [mm]	Prix € .H.T
209-928	5 - 20	0,01 mm	IP 67	0,8-1,3	160	Fig. 3	2,2	0,8	44	770

### Métrique/Inch Touches de mesure : bille carbure ø 1 mm

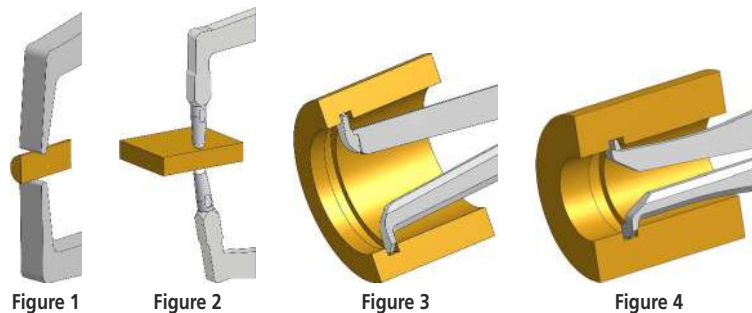
Réf.	Capacité [mm]	Précision	IP	Force mesure [N]	Poids [g]	Type	A [mm]	B [mm]	L [mm]	Prix € .H.T
209-929	10 - 25	0,01 mm	IP 67	0,8-1,3	160	Fig. 3	4	1,5	46	844

### Métrique/Inch Touches de mesure : bille en carbure ø 1,5 mm

Réf.	Capacité [mm]	Précision	IP	Force mesure [N]	Poids [g]	Type	Hb [mm]	Hf [mm]	L [mm]	Prix € .H.T
209-925	0 - 15	0,01 mm	IP 67	1,3-1,5	170	Fig. 2	17	17	45	770

### Métrique/Inch Touches de mesure : Carbure R 0,4 mm

Réf.	Capacité [mm]	Précision	IP	Force mesure [N]	Poids [g]	Type	Hb [mm]	Hf [mm]	L [mm]	Prix € .H.T
209-926	0 - 15	0,015 mm	IP 67	1,3-1,5	170	Fig. 1	12	12	45	770



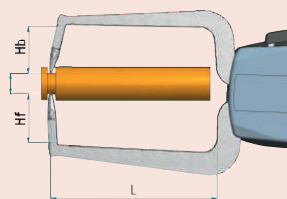
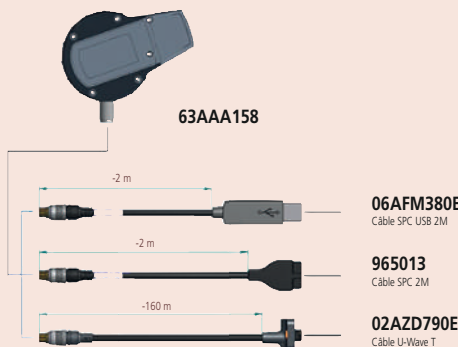
Fonctions	Série 209
Changement de capacité analogique	●
Extinction automatique OFFSET	●
Conversion mm/inch	●
Maintien des données	●
Touche-SET	●
Touche-DATA	●
Enregistrement données (100 valeurs)	●
Commutation ABS/incrémentale	●
Affichage de la mesure max.	●
Affichage de la mesure min.	●
LED de Tolérance (rouge / vert)	●
Evaluation de la tolérance	●

### Caractéristiques

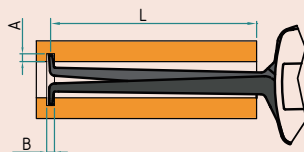
Résolution	0,001 / 0,002 / 0,005 / 0,01 mm
Alimentation	bloc d'alimentation Li-ION

### Accessoires en option

Réf.	Description	Prix € .H.T
63AAA158	Adaptateur Digimatic	
937387	Câble SPC 6 broches, 1M	60
965013	Câble SPC 6 broches, 2M	72
06AFM380E	Câble SPC USB, 2m	124
02AZD880G	U-Wave-T, buzzer, .	187
02AZD730G	U-Wave-T, IP67, .	187
02AZD790E	Câble E U-Wave-T, .	98
63AAA439	Support pour comparateur, .	197



L = Profondeur maxi. de mesure  
Hb = Profondeur maxi. de rainure  
Hf = Profondeur mini de rainure



L=Profondeur maxi. de mesure  
A=Profondeur maxi. de rainure  
B=Largeur mini. de rainure

# Dynamomètre

## Série 546

Pour l'ajustage des micro-interrupteurs, des relais à ressorts et valves ainsi que pour le contrôle de la pression de mesure des comparateurs et l'ajustement des ressorts à traction et à pression.  
Cadran divisé permettant la mesure dans les deux sens.



546-112

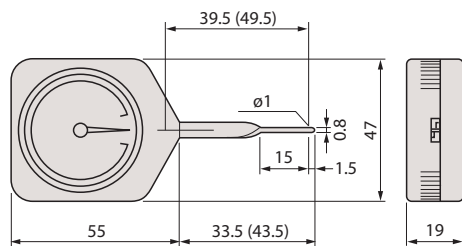
546-137

### Modèle avec indicateur de maximum

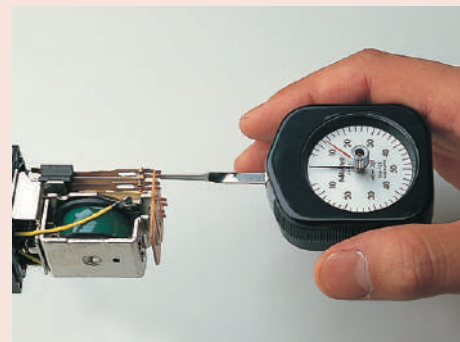
Réf.	Capacité [N]	Lecture	Précision	Poids [g]	Prix €.H.T
546-133	0,01 - 0,1	5 mN	±0,5	56	227
546-134	0,03 - 0,3	10 mN	±0,5	56	209
546-135	0,06 - 0,5	0,02 N	±0,5	56	209
546-136	0,1 - 1	0,05 N	±0,5	56	209
546-137	0,15 - 1,5	0,05 N	±0,5	56	209
546-138	0,3 - 3	0,1 N	±0,5	56	209
546-139	0,6 - 5	0,2 N	±0,5	56	287

### Modèle standard

Réf.	Capacité [N]	Lecture	Précision	Poids [g]	Prix €.H.T
546-112	0,006 - 0,05	2 mN	±0,5	56	253
546-113	0,01 - 0,1	5 mN	±0,5	56	176
546-114	0,03 - 0,3	10 mN	±0,5	56	159
546-115	0,06 - 0,5	0,02 N	±0,5	56	159
546-116	0,1 - 1	0,05 N	±0,5	56	159
546-117	0,15 - 1,5	0,05 N	±0,5	56	159
546-118	0,3 - 3	0,1 N	±0,5	56	159
546-119	0,6 - 5	0,2 N	±0,5	56	261

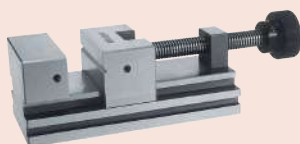


Les dimensions entre parenthèses se rapportent aux réf. 546-112, 546-113, 546-133

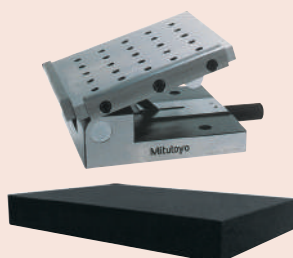




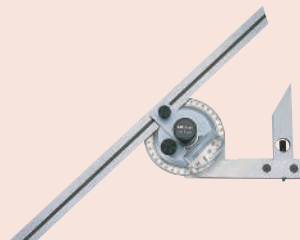
**Bases**  
Page 300



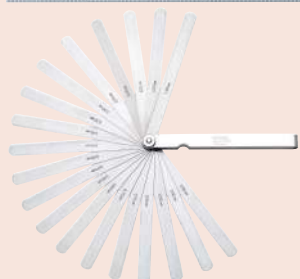
**Étaux**  
Page 310



**Plaques sinus marbres**  
Page 312



**Rapporteurs d'angles**  
Page 315



**Jauges d'épaisseur règlets**  
Page 318

# Table support avec platine en acier

Série 7

Modèle standard avec platine ronde en acier

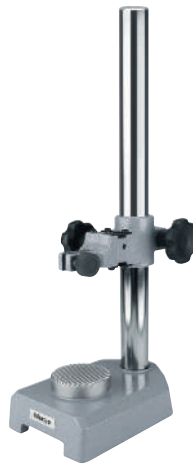
- Colonne en acier inoxydable, chromée.



7001-10

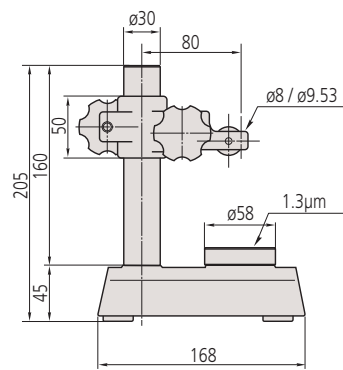


7002-10

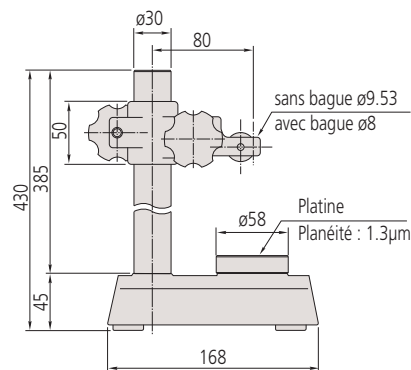
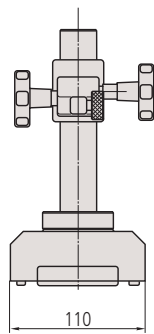


519-109-10

Réf.	Dimensions table [mm]	Colonne Ø [mm]	Hauteur de mesure max. [mm]	Table de mesure	Règle fin	Canon du comparateur Ø	Erreur de perpendicularité entre la fixation et la table [mm]	Planéité de table	Poids [kg]	Prix € H.T
7001-10	Ø 58	30	95	Striée (101462)	1 mm	9,53 mm, 8 mm avec bague	0,4/100	1,3 µm	4	569
7002-10	Ø 58	30	95	Plate (101461)	1 mm	9,53 mm, 8 mm avec bague	0,4/100	1,3 µm	4	529
519-109-10	Ø 58	30	318	Striée (101462)	1 mm	9,53 mm, 8 mm avec bague	0,4/100	1,3 µm	6	759



7001-10, 7002-10



519-109-10

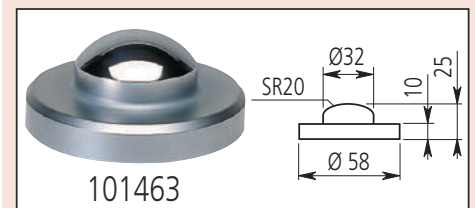
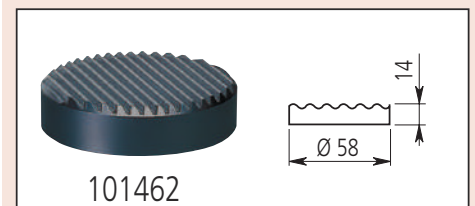
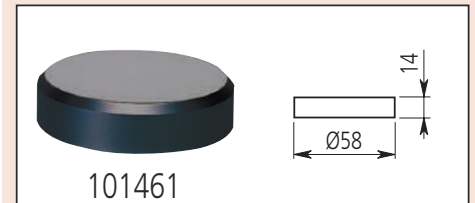
## Accessoires standards

Réf.	Description
101461	Table de mesure plate, Ø 58 mm (7002-10)
101462	Table de mesure striée, Ø 58 mm (7001-10/519-109-10)
21JAA316	Bague 9,5 mm ext., Ø 8 mm int.

## Accessoires en option

Réf.	Description	Prix € H.T
101463	Table de mesure convexe, Ø 58 mm	126

101461 pour 7002-10. 101462 pour 7001-10, 519-109-10





# Table support avec platine en acier

## Série 215

### Table de mesure en granit

#### Accessoires standards

Réf.	Description
21JAA316	Bague 9,5 mm ext., Ø 8 mm int.
21JAA329	Douille d'alésage, 20 mm à 8 mm
21JAA330	Douille d'alésage, Ø 9,53 mm

21JAA316 seulement pour 7007-10 + 215-405-10  
 21JAA329 et 21JAA330 seulement pour 215-505-10

#### Accessoires en option

Réf.	Description	Prix € .H.T
21JAA331	Douille d'alésage, Ø 15	46

21JAA331 : seulement pour 215-505-10



7007-10

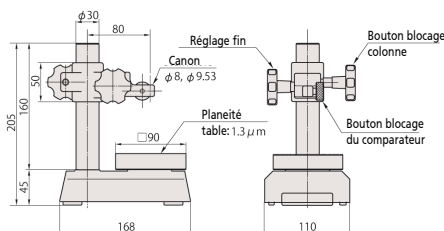


215-405-10

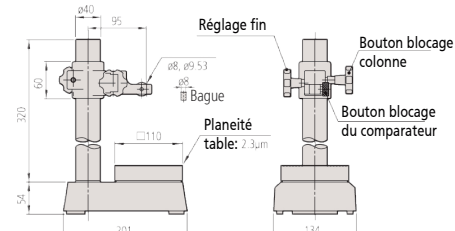


215-505-10

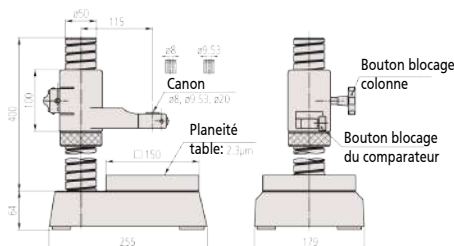
Réf.	Dimensions table [mm]	Colonne Ø [mm]	Hauteur de mesure max. [mm]	Réglage fin	Canon du comparateur Ø	Erreur de perpendicularité entre la fixation et la table [mm]	Planéité de table	Poids [kg]	Prix € .H.T
7007-10	90 x 90	30	90	1 mm	9,5 mm (8 mm avec bague)	0,4/100	1,3 µm	5	574
215-405-10	110 x 110	40	235	1 mm	9,5 mm (8 mm avec bague)	0,4/100	2,3 µm	10,9	650
215-505-10	150 x 150	50	275	Ecrou sur la colonne	20 (8/9,5 mm avec bague)	0,4/100	2,3 µm	19,7	823



7007-10



215-405-10



215-505-10

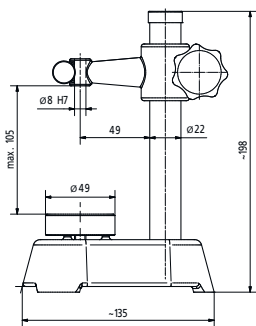
# Table support avec platine en acier

## Série 913

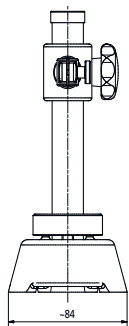
- Modèle standard simple.
- Table à platine rectifiée et rodée.
- Colonne trempée et finement rectifiée.



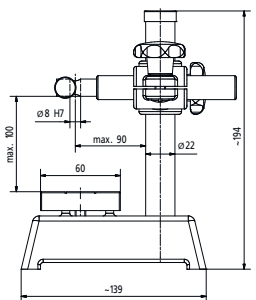
913-101



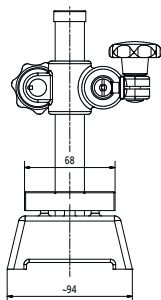
913-101



913-102



913-102



Réf.	Dimensions table [mm]	Colonne Ø [mm]	Hauteur de mesure max. [mm]	Canon du comparateur Ø	Poids [kg]	Prix € H.T
913-101	Ø 50	22	100	8 mm	2,3	370
913-102	60 x 70	22	100	8 mm	3,6	541

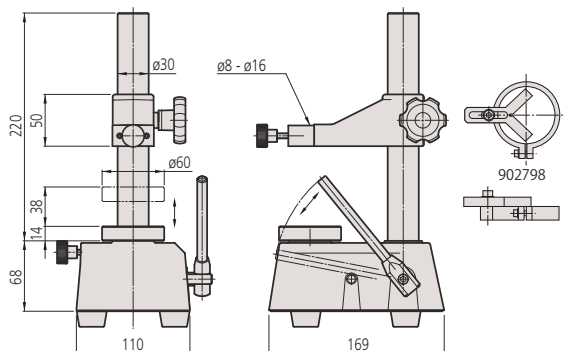
# Table support pour vérificateurs d'alésages

## Série 215

- Destinée aux mesures en série d'alésages de petites pièces.



215-120-10



Réf.	Hauteur max. mesurée [mm]	Course [mm]	Dimensions table [mm]	Poids [kg]	Prix € H.T
215-120-10	110	max.38	Ø 60	6,5	1.178

## Accessoires en option

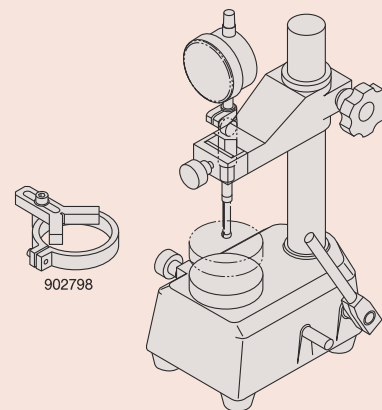
Réf.	Description	Prix € H.T
913-201	Etrier horizontal pour augmenter les capacités de mesure. Entrepoinse max. 45 mm., Pour 913-101, 913-102	212



913-201

## Accessoires en option

Réf.	Description	Prix € H.T
902798	Butée d'angle permettant de positionner la pièce sous l'appareil de mesure avec plus de sécurité et de rapidité, pour Ø 8 - 16 mm., Support pour vérificateur d'alésage	188



# Table support à réglage fin

## Série 912

- Table de mesure en granit avec bras et réglage fin.

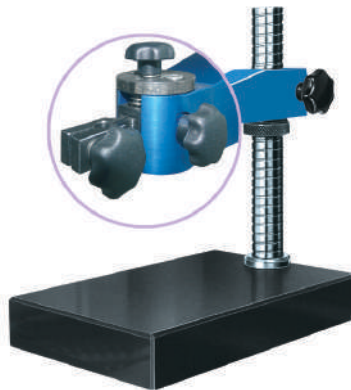


912-101

Réf.	Dimensions de l'embase [mm]	Dimensions table [mm]	Colonne Ø [mm]	Hauteur de mesure max. [mm]	Col [mm]	Bras ø [mm]	Canon du comparateur Ø	Planéité de table	Poids [kg]	Prix €.H.T
912-101	150 x 100 x 40	100 x 100	16	180	150	16	8 mm	2 µm	3	413

## Série 912

- Table de mesure en granit à rodage fin au diamant.
- Bras de 120 mm de portée.



912-105

Réf.	Dimensions de l'embase [mm]	Dimensions table [mm]	Colonne Ø [mm]	Hauteur de mesure max. [mm]	Col [mm]	Réglage fin [mm]	Canon du comparateur Ø	Planéité de table	Poids [kg]	Prix €.H.T
912-105	260 x 140 x 50	200 x 140	35	180	120	8	8 mm	2 µm	9,5	938

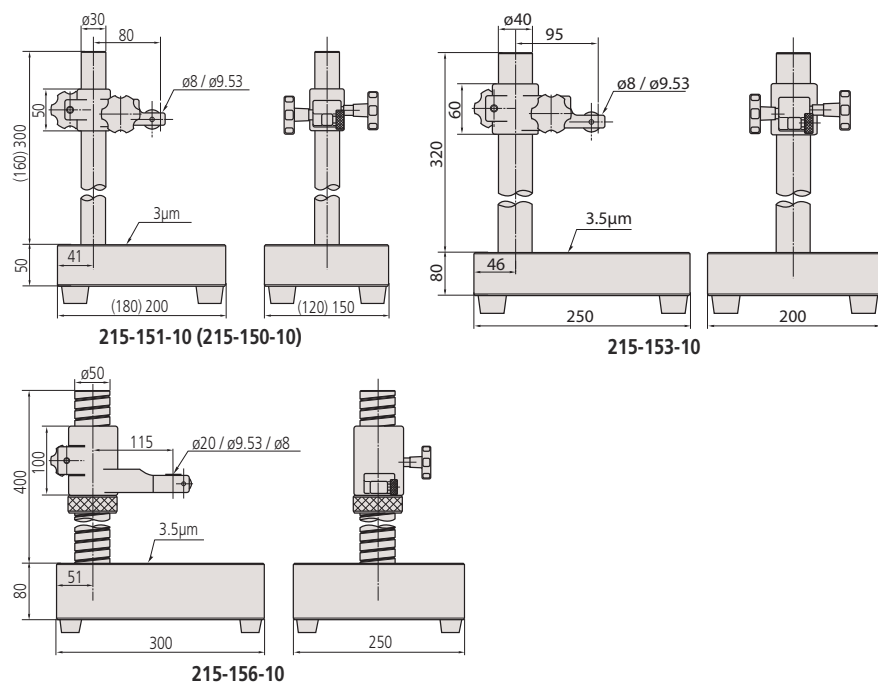
# Table support à réglage fin

## Série 215

- Embase robuste en granit et résistante à l'usure.



Réf.	Colonne Ø [mm]	Hauteur de mesure max. [mm]	Réglage fin [mm]	Canon du comparateur Ø	Planéité de table	Erreur de perpendicularité entre la fixation et la table [mm]	Poids [kg]	Prix €.H.T
215-150-10	30	120	1	9,5 mm (8 mm avec bague)	3 µm	0,2/100	5,4	558
215-151-10	30	260	1	9,5 mm (8 mm avec bague)	3 µm	0,2/100	7,5	597
215-153-10	40	250	1	9,5 mm (8 mm avec bague)	3,5 µm	0,2/100	16	650
215-156-10	50	300	1	20 mm (8/9,5 mm avec bague)	3,5 µm	0,2/100	27,5	804



## Accessoires standards

Réf.	Description
21JAA316	Bague 9,5 mm ext., Ø 8 mm int.
21JAA329	Douille d'alésage, 20 mm à 8 mm
21JAA330	Douille d'alésage, Ø 9,53 mm

21JAA316 pour 215-150-10, 215-151-10, 215-153-10  
21JAA329 et 21JAA330 pour 215-156-10

## Accessoires en option

Réf.	Description	Prix €.H.T
21JAA331	Douille d'alésage, Ø 15	46

Seulement pour 215-156-10



215-150-10

# Supports magnétiques

## Série 011

- Positionnement du comparateur dans toute position désirée via un blocage mécanique.



011533



011358



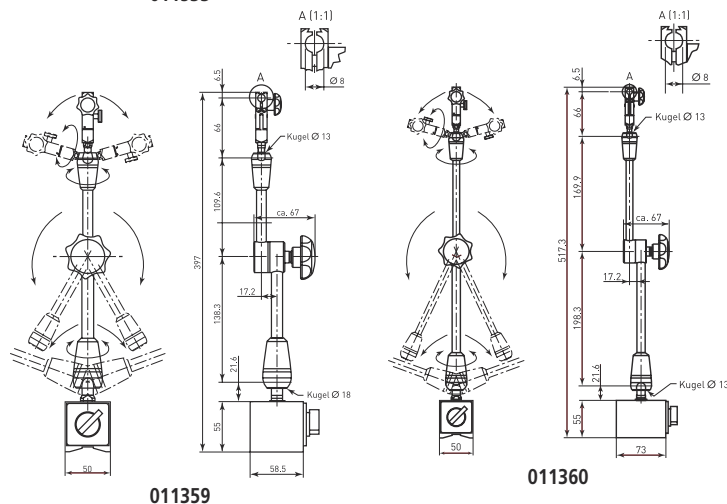
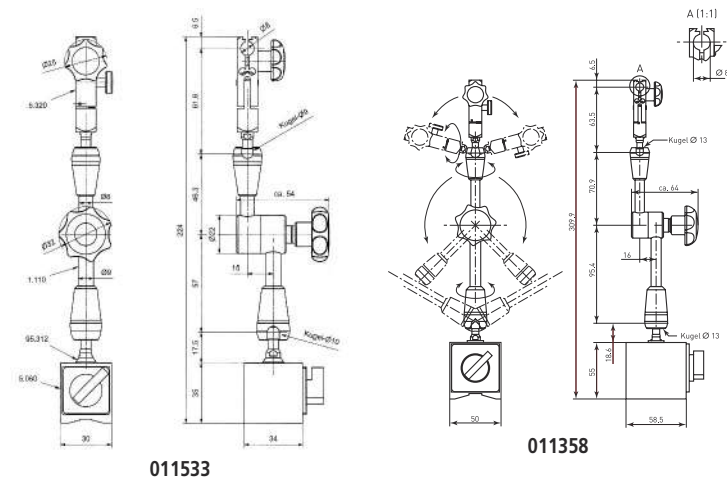
011359



011360

Réf.	Bouton d'activation	Arrachement vertical [N]	Dimensions du socle	Hauteur totale [mm]	Réglage fin
011533	magnétique	300	36 x 30 x 35 mm	220	Oui - 1,3 mm/rotation
011358	magnétique	750	58,5 x 50 x 55 mm	310	Oui - 1,3 mm/rotation
011359	magnétique	750	58,5 x 50 x 55 mm	397	Oui - 1,3 mm/rotation
011360	magnétique	900	73 x 50 x 55 mm	517	Oui - 1,3 mm/rotation

Réf.	Canon du comparateur Ø	Rayon d'action [mm]	Filetage de la base	Poids [kg]
011533	8 mm, queue d'aronde	130	M6 x 1	0,45
011358	8 mm, queue d'aronde	200	M8 x 1,25	1,55
011359	8 mm, queue d'aronde	280	M8 x 1,25	1,85
011360	8 mm, queue d'aronde	400	M8 x 1,25	2,1





# Supports magnétiques

## Série 7

- Positionnement du comparateur dans toute position désirée via un blocage mécanique.



7031-10



7032-10



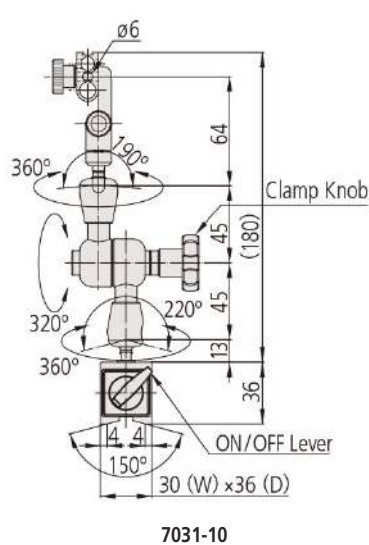
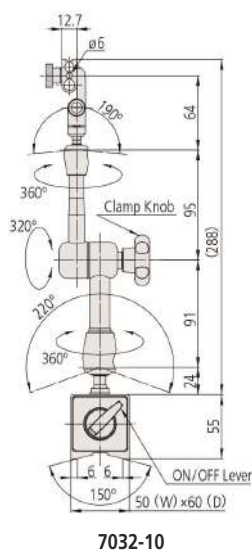
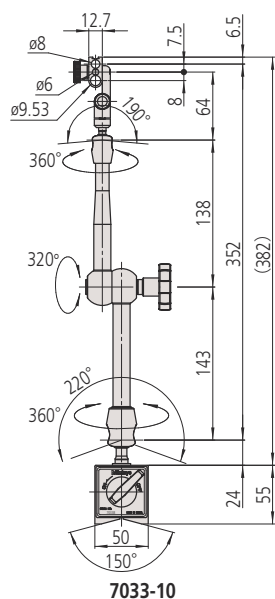
7033-10



Avec réglage fin

Réf.	Bouton d'activation	Arrachement vertical [N]	Dimensions du socle	Hauteur totale [mm]	Réglage fin	Prix €..H.T
7031-10	magnétique	300	36 x 30 x 36 mm	214	avec réglage fin +-4°	438
7032-10	magnétique	600	59 x 50 x 55 mm	345	avec réglage fin +-4°	461
7033-10	magnétique	600	59 x 50 x 55 mm	425	avec réglage fin +-4°	499

Réf.	Canon du comparateur Ø	Rayon d'action [mm]	Filetage de la base	Poids [kg]
7031-10	6, 8, 9,53 mm	154	M5 x 0,8	0,59
7032-10	6, 8, 9,53 mm	250	M8 x 1,25	1,6
7033-10	6, 8, 9,53 mm	346	M8 x 1,25	1,75



# Bras support à blocage mécanique

Série 011 / 56 A



011361

Blocage mécanique  
Dimensions : voir 011359



011362

Dimensions : voir 011358

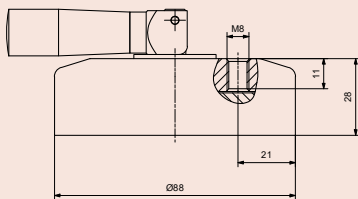


011363 Blocage mécanique, Dimensions: voir 011360

Réf.	Canon du comparateur Ø	Rayon d'action [mm]	Poids [g]	Prix € H.T
63AAA130	8 mm	Approx. 130	270	247
21JZA331	6, 8 mm, 3/8" (9,53 mm), queue d'aronde	Approx. 154		213
011361	8 mm et queue d'aronde	Approx. 200	400	
21JZA332	6, 8 mm, 3/8" (9,53 mm), queue d'aronde	Approx. 250		219
011362	8 mm et queue d'aronde	Approx. 280	800	
21JZA333	6, 8 mm, 3/8" (9,53 mm), queue d'aronde	Approx. 346		218
011363	8 mm et queue d'aronde	Approx. 400	900	

# Support pour base magnétique

Série 011



63AAA671



63AAA470



7013-10



011364

Réf.	Bouton d'activation	Arrachement vertical [N]	Dimensions du socle	Filetage de la base	Poids [g]	Prix € H.T
63AAA470	Magnétique	300	36 x 30 x 35 mm	M6 x 1	200	69
63AAA131	Magnétique	750	58,5 x 50 x 55 mm	M8 x 1,25	980	149
7013-10	Magnétique	600	58,5 x 50 x 55 mm	M8 x 1,25	990	60
011364	Magnétique	900	73 x 50 x 55 mm	M8 x 1,25	1260	
63AAA671	Pneumatique	300	D= 88 mm	M8 x 1,25	360	267

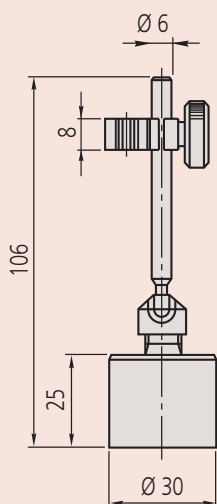
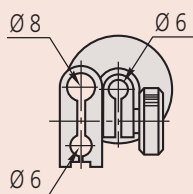
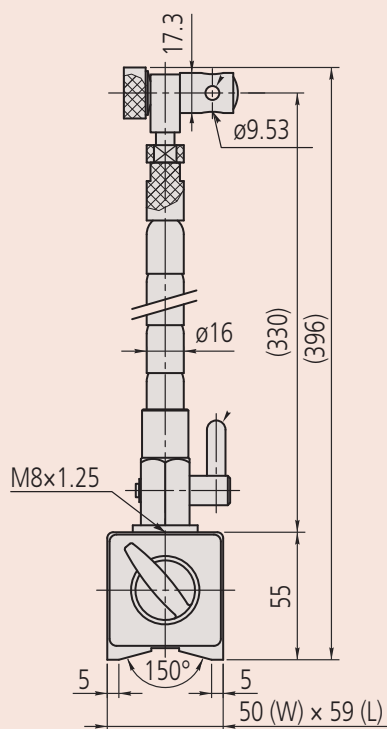
Utilisation de la base pneumatique 63AAA671 avec comparateur et bras (en option).





Accessoires standards

Réf.	Description
02AZC291	Bague pour comparateur, à canon 8 mm



# Base magnétique

## Série 7

- Avec semelle prismatique et colonne flexible.



7012-10

Réf.	Bouton d'activation	Arrachement vertical [N]	Dimensions du socle	Hauteur totale [mm]	Canon du comparateur Ø	Filetage de la base	Poids [kg]	Prix €H.T
7012-10	magnétique	600	59 x 50 x 55 mm	396	6 mm, 9,53 mm, 8 mm (avec tige)	M8 x 1,25	1,5	204

## Série 7

- Mini base sans commutateur ON/OFF.



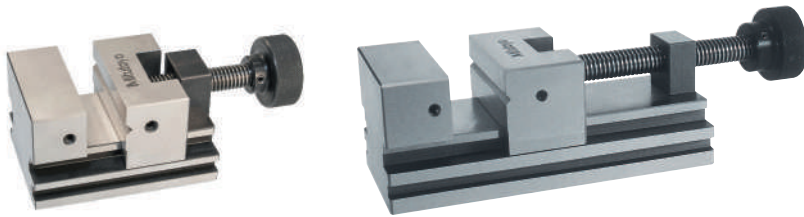
7014-10 avec 513-404-10E en option

Réf.	Bouton d'activation	Arrachement vertical [N]	Dimensions de l'embase [mm]	Hauteur totale [mm]	Canon du comparateur Ø	Rayon d'action [mm]	Poids [g]	Prix €H.T
7014-10	magnétique	150	ø 30	106	6, 8 mm et queue d'aronde	68	170	86

# Etau de précision

## Série 930 - Avec broche filetée

- En acier trempé et finement rodé.
- Faces d'appui horizontales du vé rodées



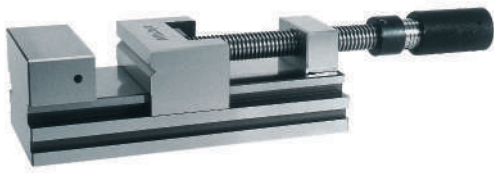
930-611

930-602

Réf.	A [mm]	B [mm]	C [mm]	D [mm]	E [mm]	F [mm]	G [mm]	H [mm]	I [mm]	J (Ha x Pr) [mm]	Poids [kg]	Prix €..H.T
930-611	90	60	50	25	25	25	30	30	M5	6 x 6	1,6	1.332
930-601	160	70	62	30	32	33	80	45	M6	7 x 7	4	1.620
930-602	210	90	80	40	40	40	120	50	M6	8 x 7	7,6	2.196
930-612	285	120	90	40	50	55	150	70	M6	10 x 7	17,4	4.284

## Série 930 - Avec broche filetée

- Pour rectifier les grosses pièces.
- Livré avec clé, avec système de serrage assisté par circuit hydraulique.
- Faces d'appui horizontales du vé rodées.

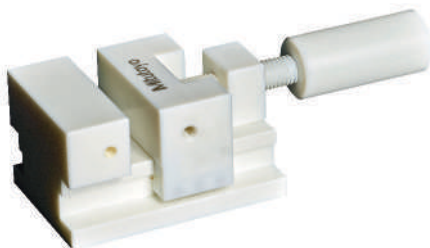


930-616

Réf.	A [mm]	B [mm]	C [mm]	D [mm]	E [mm]	F [mm]	G [mm]	H [mm]	I [mm]	J (Ha x Pr) [mm]	Poids [kg]	Prix €..H.T
930-616	285	120	90	40	50	55	150	70	M6	10 x 7	17,7	5.706

## Série 930 - Avec broche filetée

- Poids léger et résistance contre les rayures.

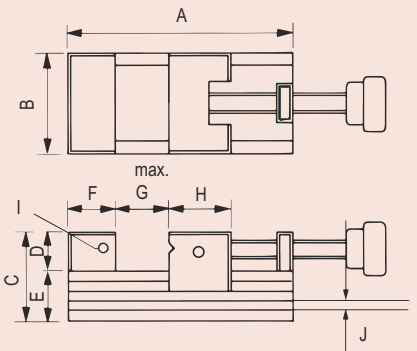


930-641

Réf.	A [mm]	B [mm]	C [mm]	D [mm]	E [mm]	F [mm]	G [mm]	H [mm]	I [mm]	Poids [g]	Prix €..H.T
930-641	90	60	50	25	25	25	30	30	M5	350	1.710
930-642	160	70	62	30	32	33	80	45	M6	700	1.890

### Caractéristiques

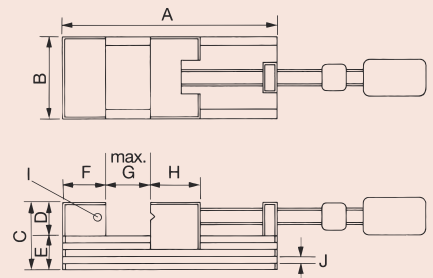
Parallélisme	0,002 mm / 100 mm
Perpendicularité	0,005 mm / 100 mm



930-602

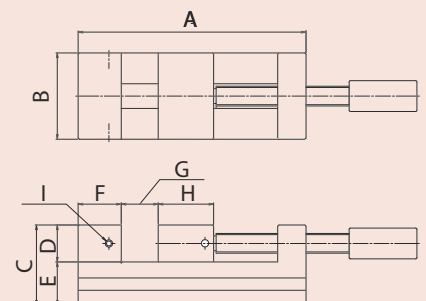
### Caractéristiques

Parallélisme	0,002 mm / 100 mm
Perpendicularité	0,03 mm / 100 mm



### Caractéristiques

Parallélisme	0,02 mm
Perpendicularité	0,03 mm (930-641), 0,05 mm (930-642)





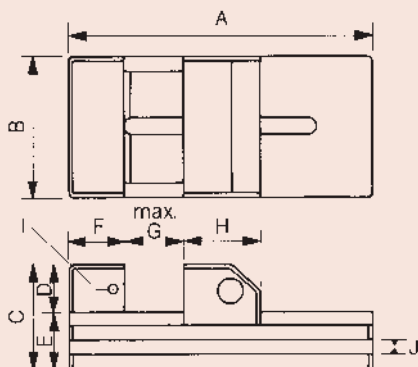
# Etau de précision

## Série 930 - avec système de serrage

- Haute précision pour la rectification, le fraisage et la mesure.

### Caractéristiques

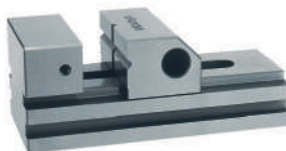
Parallélisme	0,002 mm / 100 mm
Perpendicularité	0,005 mm / 100



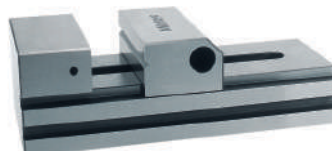
930-630



930-631



930-607



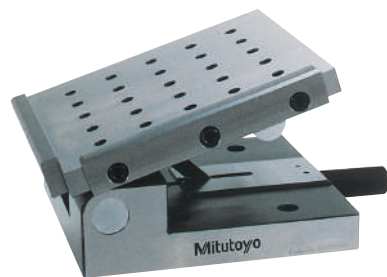
930-632

Réf.	Remarques	A [mm]	B [mm]	C [mm]	D [mm]	E [mm]	F [mm]	G [mm]	H [mm]	I [mm]	J (Ha x Pr) [mm]	Poids [kg]	Prix €H.T
930-606	Réglage rapide. Surfaces vert./horiz. rodées	160	70	62	30	32	33	80	45	M6	8 x 7	3	1.458
930-607	Réglage rapide. Surfaces vert./horiz. rodées	210	90	80	40	40	40	120	50	M6	10 x 7	5,8	2.196
930-630	Surfaces horiz. rodées	75	34	35	15	20	20	25	30	M4	Ø 8 x 4	0,38	1.008
930-631	Surfaces horiz. rodées	110	45	45	20	25	25	50	35	M5	6 x 6	1	1.440
930-632	Surfaces horiz. rodées	285	120	90	40	50	60	150	70	M6	12 x 7	13,5	3.906
930-633	Surfaces horiz. rodées	370	175	95	45	50	60	200	110	M8	12 x 10	28,7	7.308

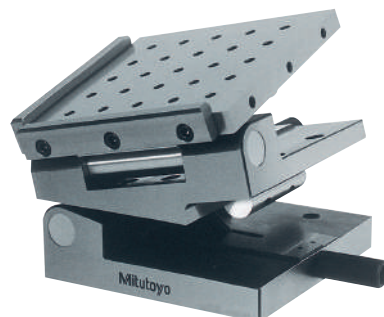
# Plaque sinus de précision

## Série 930

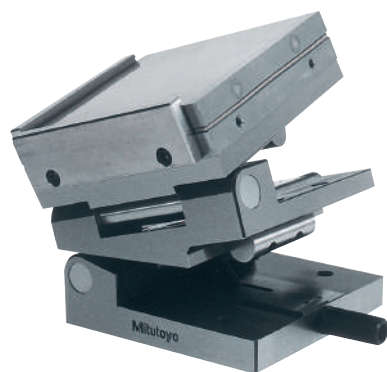
- En alliage d'acier trempé et finement rodé.
- Axe de palier et rouleau d'appui trempés et rectifiés.
- Le dispositif de serrage peut être verrouillé dans n'importe quelle position angulaire.
- Réglage angulaire de haute précision par cales.



930-626

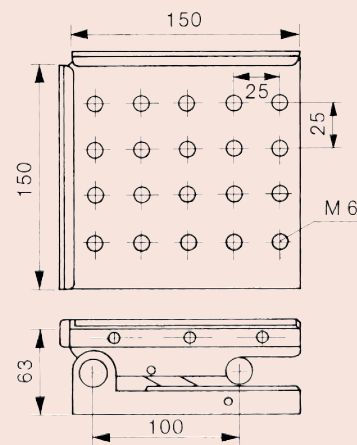


930-628

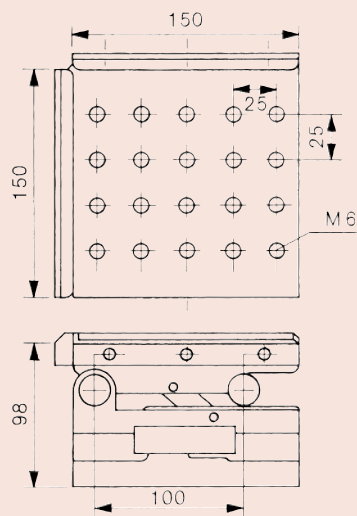


930-629

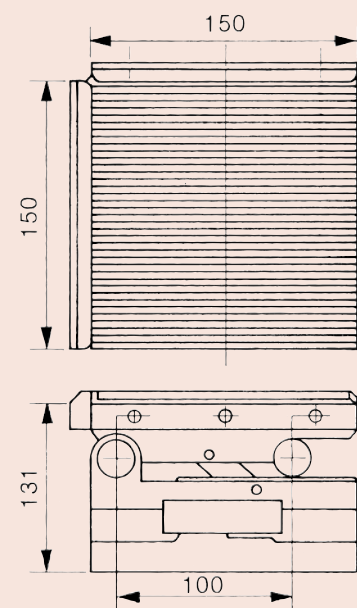
Réf.	Parallélisme	Perpendicularité	Remarques	Ecart angulaire à 45°	Poids [kg]	Prix € H.T
930-626	0,002 mm / 100 mm	0,005 / 100 mm	Avec fixations M6	±15"	7,6	4.518
930-628	0,002 mm / 100 mm	0,005 mm / 100 mm	Avec deux articulations et fixations M6	±15"	11,3	9.108
930-629	0,002 mm / 100 mm	0,005 mm / 100 mm	Avec 2 articulations et levier magnétique	±15"	16,5	11.700



930-626



930-628



930-629

# Marbre de traçage et de dressage

## Série 902

- Construction nervurée en fonte spéciale très résistante à l'usure.
- Arêtes extérieures nettes (par fraisage).



902-304

Réf.	Dimensions [mm]	Précision	Poids [kg]	Prix €.H.T
902-301	300 x 300 x 85	Selon DIN 876; Classe 1 : arasage fin	15	500
902-302	400 x 400 x 90	Selon DIN 876; Classe 1 : arasage fin	35	847
902-303	500 x 400 x 100	Selon DIN 876; Classe 1 : arasage fin	40	900
902-304	600 x 500 x 120	Selon DIN 876; Classe 1 : arasage fin	65	1.400
902-305	800 x 500 x 140	Selon DIN 876; Classe 1 : arasage fin	95	2.016
902-306	1000 x 750 x 170	Selon DIN 876; Classe 1 : arasage fin	210	3.448
902-101	300 x 300 x 85	Selon DIN 876; Classe 3 : dressage fin	15	310
902-102	400 x 400 x 90	Selon DIN 876; Classe 3 : dressage fin	35	480
902-103	500 x 400 x 100	Selon DIN 876; Classe 3 : dressage fin	40	550
902-104	600 x 500 x 120	Selon DIN 876; Classe 3 : dressage fin	65	800
902-105	800 x 500 x 140	Selon DIN 876; Classe 3 : dressage fin	95	1.215
902-106	1000 x 750 x 170	Selon DIN 876; Classe 3 : dressage fin	210	2.300

## Accessoires en option

Réf.	Description	Prix €.H.T
902-930	Support, pour marbre 902-305 et 902-105	448
902-931	Support, pour marbre 902-306 et 902-106	



Support pour série 902

# Equerre granit à 90°

## Série 972

- Equerre de mesure en granit de couleur noire.



972-106

Réf.	Longueur [mm]	Largeur [mm]	Précision	Livré	Poids [kg]	Prix €.H.T
972-106	300 x 200	50	Classe 00	avec certificat de contrôle	6,5	560
972-107	400 x 250	50	Classe 00	avec certificat de contrôle	10	930
972-108	500 x 300	60	Classe 00	avec certificat de contrôle	17	1.100
972-109	600 x 400	70	Classe 00	avec certificat de contrôle	30	1.710



# Marbre en granit DIN 876

## Marbre (Classe 00/0/1/2)

- Très résistant à l'usure. Plus dur que l'acier.
- Livré sans support mais avec inserts bille en acier (support en option).

### Précision Classe 00

Réf.	Dimensions [mm]	Niveau de précision	Charge max. de la pièce [kg]	Poids [kg]	Prix €..H.T
901-131	400 x 250 x 50	DIN 876 Classe 00	50	15	570
901-132	400 x 400 x 50	DIN 876 Classe 00	60	25	899
901-133	630 x 400 x 70	DIN 876 Classe 00	65	53	1.244
901-134	630 x 630 x 70	DIN 876 Classe 00	75	83	2.016
901-135	1000 x 630 x 100	DIN 876 Classe 00	150	189	2.891
901-136	1000 x 1000 x 100	DIN 876 Classe 00	250	300	4.524
901-137	1200 x 800 x 160	DIN 876 Classe 00	600	460	5.324
901-138	1600 x 1000 x 160	DIN 876 Classe 00	650	768	5.397
901-139	2000 x 1000 x 220	DIN 876 Classe 00	750	1.320	8.633

### Précision Classe 0

Réf.	Dimensions [mm]	Niveau de précision	Charge max. de la pièce [kg]	Poids [kg]	Prix €..H.T
901-121	400 x 250 x 50	DIN 876 Classe 0	100	15	448
901-122	400 x 400 x 50	DIN 876 Classe 0	120	25	701
901-123	630 x 400 x 70	DIN 876 Classe 0	130	53	963
901-124	630 x 630 x 70	DIN 876 Classe 0	150	83	1.556
901-125	1000 x 630 x 100	DIN 876 Classe 0	300	189	2.149
901-126	1000 x 1000 x 100	DIN 876 Classe 0	500	300	3.493
901-127	1200 x 800 x 160	DIN 876 Classe 0	1.200	460	4.118
901-128	1600 x 1000 x 160	DIN 876 Classe 0	1.300	768	4.700
901-129	2000 x 1000 x 220	DIN 876 Classe 0	1.500	1.320	6.777

### Précision Classe 1

Réf.	Dimensions [mm]	Niveau de précision	Charge max. de la pièce [kg]	Poids [kg]	Prix €..H.T
901-111	400 x 250 x 50	DIN 876 Classe 1	100	15	454
901-112	400 x 400 x 50	DIN 876 Classe 1	120	25	707
901-113	630 x 400 x 70	DIN 876 Classe 1	130	53	970
901-114	630 x 630 x 70	DIN 876 Classe 1	150	83	1.423
901-115	1000 x 630 x 100	DIN 876 Classe 1	300	189	2.122
901-116	1000 x 1000 x 100	DIN 876 Classe 1	500	300	3.273
901-117	1200 x 800 x 160	DIN 876 Classe 1	1.200	460	4.156
901-118	1600 x 1000 x 160	DIN 876 Classe 1	1.300	768	4.100
901-119	2000 x 1000 x 220	DIN 876 Classe 1	1.500	1.320	6.795

### Précision Classe 2

Réf.	Dimensions [mm]	Niveau de précision	Charge max. de la pièce [kg]	Poids [kg]	Prix €..H.T
901-101	400 x 250 x 50	DIN 876 Classe 2	100	15	434
901-102	400 x 400 x 50	DIN 876 Classe 2	120	25	1.026
901-103	630 x 400 x 70	DIN 876 Classe 2	130	53	914
901-104	630 x 630 x 70	DIN 876 Classe 2	150	83	1.341
901-105	1000 x 630 x 100	DIN 876 Classe 2	300	189	1.962
901-106	1000 x 1000 x 100	DIN 876 Classe 2	500	300	3.011
901-107	1200 x 800 x 160	DIN 876 Classe 2	1.200	460	3.797
901-108	1600 x 1000 x 160	DIN 876 Classe 2	1.300	768	3.921
901-109	2000 x 1000 x 220	DIN 876 Classe 2	1.500	1.320	6.227

### Support en acier

Réf.	Dimensions [mm]	A [mm]	B [mm]	C [mm]	Poids [kg]	Prix €..H.T
901-931	630 x 400 x 70	550	350	770	22	507
901-932	630 x 630 x 70	550	550	770	25	571
901-933	1000 x 630 x 100	750	550	740	28	597
901-934	1000 x 1000 x 100	750	750	740	30	710
901-935	1200 x 800 x 160	900	600	680	30	710
901-936	1600 x 1000 x 160	1050	750	680	35	761
901-937	2000 x 1000 x 220	1450	750	620	40	838

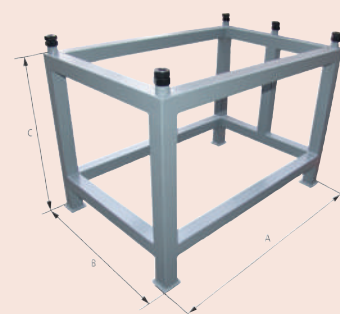


## Caractéristiques

Dureté	HV 850-900
Résistance à la flexion	13-22 N/mm <sup>2</sup>
Résistance à la pression	Approx. 280 N/mm <sup>2</sup>
Coefficient de dilatation thermique	(5 à 7,5) x 10 <sup>-6</sup> x K <sup>-1</sup>



Marbre avec support en option



Dimensions du support

# Rapporteur d'angle universel

## Série 187

- Rapporteur d'angle de haute précision pour des mesures d'angles sur les machines, moules et gabarits.
- Fixation possible sur trusquins.
- Avec loupe.

### Accessoires standards

Réf.	Description
187-106	Règlet en acier, 150 mm
187-107	Règlet en acier, 300 mm
950750	Support, .
187-105	Renvoi, pour série 187

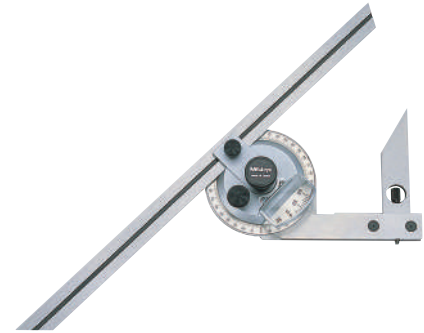
187-106 pour 187-901-10, 187-908-10  
 187-107 pour, 187-907-10  
 950750 avec étrier 9 x 9 mm pour trusquin  
 187-105 standard pour 187-201 + 187-901-10  
 En option pour 187-907-10/187-908-10



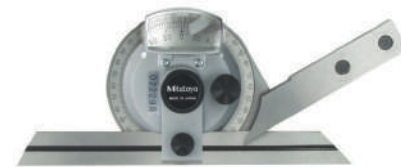
187-106



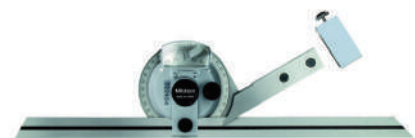
187-201



187-901-10



187-907-10



187-908-10  
avec étrier



187-107



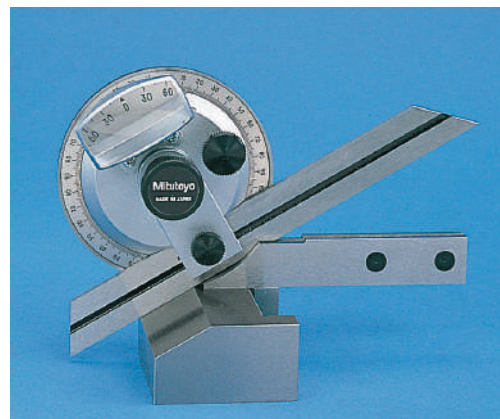
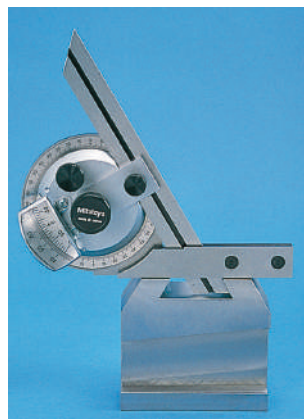
950750



187-105

### Métrique

Réf.	Lecture	Angles des bords de la règle	Longueur de la règle	Livré	Poids [g]	Prix € H.T
187-201	5' (0° - 90° - 0°)	30°, 60°	137 mm	Dans une boîte avec renvoi support pour trusquin, loupe	212	181
187-901-10	5' (0° - 90° - 0°)	60°, 45°, 30°	150, 300 mm	Dans une boîte avec renvoi support pour trusquin, loupe	390	422
187-907-10	5' (0° - 90° - 0°)	60°, 45°	150 mm	Dans une boîte avec support pour trusquin, loupe	284	300
187-908-10	5' (0° - 90° - 0°)	60°, 45°	300 mm	Dans une boîte avec support pour trusquin, loupe	318	315





# Rapporteur d'angle universel Digimatic

## Série 187

### Avec sortie de données

- Le rapporteur d'angle universel permet une lecture sûre grâce à un affichage numérique facilement lisible.
- Coupure automatique après 10 minutes, réglage simple via des points de référence fixes.
- La règle de mesure est ajustable sur toute sa longueur.
- Avec étrier pour trusquins, Série 192.



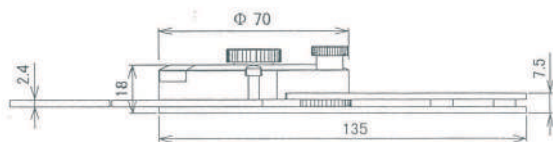
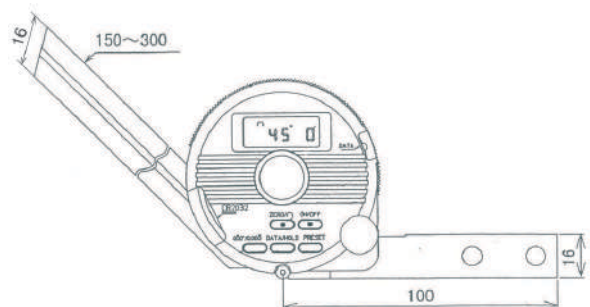
187-501



187-502

### Métrique

Réf.	Résolution	Longueur de la règle	Livré	Poids [g]	Prix € H.T
187-501	1' (0,01°)	150 mm	Dans une boîte avec une pile CR-2032 et support pour trusquin	624	944
187-502	1' (0,01°)	300 mm	Dans une boîte avec une pile CR-2032 et support pour trusquin	662	978



Fonctions	Série 187
Marche/Arrêt	●
DATA/HOLD	●
Sortie de données	●
Réglage ZERO	●
PRESET (présélection) 2 valeurs	●
Angle sexagésimal/décimal	●

### Caractéristiques

Erreur permisible max.	2' (0,03°)
Répétabilité	1' (0,01°)
Durée de vie la pile	Environ 2000 heures
Alimentation	1 pile CR-2032
Affichage	LCD avec hauteur de caractère de 6,5 mm

### Accessoires standards

Réf.	Description
187-106	Réglet en acier, 150 mm
187-107	Réglet en acier, 300 mm
950750	Support, .

187-106 pour 187-501  
187-107 pour 187-502  
950750 pour 187-501, 187-502

### Accessoires en option

Réf.	Description	Prix € H.T
905338	Câble SPC, 1m	37
905409	Câble SPC, 2m	44
06AFM380F	Câble SPC USB, 2 m	124
02AZD880G	U-Wave-T, buzzer, .	187
02AZD730G	U-Wave-T, IP67, .	187
02AZD790F	Câble F U-Wave-T, .	98
187-105	Renvoi, pour série 187	76

### Accessoires de rechange

Réf.	Description	Prix € H.T
055AA217D	Pile CR-2032, 1 pièce	10



950750

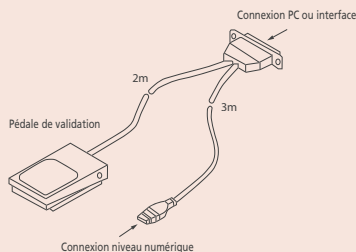
# Niveau numérique de précision

## Caractéristiques

Capacité	360° (4 x 90°)
Alimentation	Pile standard 9 V (fournie)
Durée de vie la pile	Environ 500 heures

## Accessoires en option

Réf.	Description	Prix € .H.T
50AAA983A	Câble RS-232C avec pédale, .	650

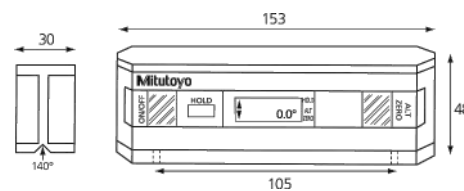


## Série 950

- Pour une visualisation rapide de la planéité, de la perpendicularité et de tous les angles intermédiaires.



950-318



Distance entre deux trous de montage M 3 x 0,5 mm

Réf.	Précision	Répétabilité (degrés)	Sortie de données	Lecture / Sensibilité	Livré	Poids [kg]	Prix € .H.T
950-317	Horizontale : 0,1° Verticale : 0,2°	0,1		0,1°	En coffret		524
950-318	0,05° (0 à 10°) 0,1° (80 à 90°) 0,2° (10 à 80°)	0,05		0,01° (0 à 9,99°) 0,1° (10 à 90°)	En coffret	0,3	1.062

# Equerre en acier 90°

## Série 916

- Surfaces de mesure renforcées et finement rectifiées.

### Equerre plate

Réf.	Longueur [mm]	Section	Précision	Classe	Remarques	Poids [g]	Prix € .H.T
916-222	75x50	15x5 mm	Selon DIN 875	1	acier	85	36
916-223	100x70	20x5 mm	Selon DIN 875	1	acier	130	44
916-224	150x100	25x5 mm	Selon DIN 875	1	acier	270	50
916-225	200x130	30x6 mm	Selon DIN 875	1	acier	585	66
916-226	250x165	35x7 mm	Selon DIN 875	1	acier	840	89
916-227	300x200	40x8 mm	Selon DIN 875	1	acier	1300	108
916-232	75x50	15x5 mm	Selon DIN 875	2	acier	85	28
916-233	100x70	20x5 mm	Selon DIN 875	2	acier	130	33
916-234	150x100	25x5 mm	Selon DIN 875	2	acier	270	40
916-235	200x130	30x6 mm	Selon DIN 875	2	acier	530	50

### Equerre à chapeau

Réf.	Longueur [mm]	Section	Précision	Classe	Remarques	Poids [g]	Prix € .H.T
916-321	75x50	15x5 mm	Selon DIN 875	1	acier	60	48
916-322	100x70	20x5 mm	Selon DIN 875	1	acier	180	60
916-323	150x100	25x5 mm	Selon DIN 875	1	acier	400	81
916-324	200x130	30x6 mm	Selon DIN 875	1	acier	675	93
916-325	250x165	35x7 mm	Selon DIN 875	1	acier	1185	121
916-326	300x200	40x8 mm	Selon DIN 875	1	acier	1730	150
916-332	100x70	20x5 mm	Selon DIN 875	2	acier	180	43
916-333	150x100	25x5 mm	Selon DIN 875	2	acier	365	55
916-334	200x130	30x6 mm	Selon DIN 875	2	acier	790	60
916-335	250x165	35x7 mm	Selon DIN 875	2	acier	1320	85



Equerre plate

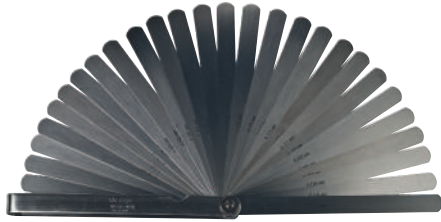


Equerre à chapeau

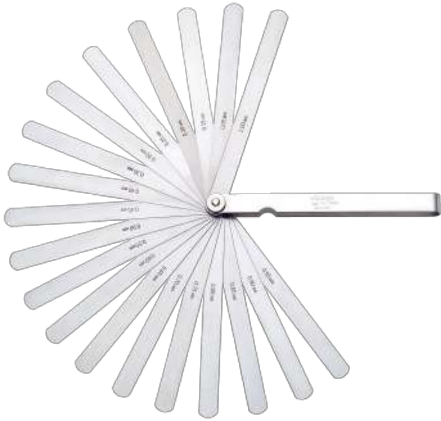
# Jauge d'épaisseur

## Série 184 - Jauge d'épaisseur

- Lames aisément démontables. Dimension inscrite sur chaque lame.



184-303S



184-304S



184-308S

### Métrique

Réf.	Capacité	Précision	Nombre de lames	Longueur de lames [mm]	Poids [g]	Prix €.H.T
184-301S	0,05-0,3 mm par pas 0,05 mm, 0,4-1 mm par pas 0,1 mm	0,03-0,15 mm: $\pm 0,005$ mm, 0,2- 0,5 mm: $\pm 0,012$ mm, 0,55-1 mm: $\pm 0,02$ mm	13	150	121	44
184-302S	0,03-0,1 mm par pas 0,01 mm, 0,2-0,5 mm par pas 0,1 mm, 0,15 mm	0,03-0,15 mm: $\pm 0,005$ mm, 0,2- 0,5 mm: $\pm 0,012$ mm, 0,55-1 mm: $\pm 0,02$ mm	13	150	67	36
184-303S	0,05-0,15 mm par pas 0,01 mm, 0,2-1 mm par pas 0,05 mm	0,03-0,15 mm: $\pm 0,005$ mm, 0,2- 0,5 mm: $\pm 0,012$ mm, 0,55-1 mm: $\pm 0,02$ mm	28	150	195	88
184-304S	0,05-1 mm par pas de 0,05 mm	0,05 jusqu'à 0,15 mm $\pm 0,005$ mm 0,2 jusqu'à 0,5 mm $\pm 0,012$ mm 0,55 à 1 mm $\pm 0,02$ mm	20	150	184	59
184-305S	0,05-0,3 mm par pas 0,05 mm, 0,4-1 mm par pas 0,1 mm	0,03-0,15 mm: $\pm 0,005$ mm, 0,2- 0,5 mm: $\pm 0,012$ mm, 0,55-1 mm: $\pm 0,02$ mm	13	100	82	33
184-306S	0,05-0,2 mm par pas 0,05 mm, 0,3-0,8 mm par pas 0,1 mm	0,03-0,15 mm: $\pm 0,005$ mm, 0,2- 0,5 mm: $\pm 0,012$ mm, 0,55-1 mm: $\pm 0,02$ mm	10	100	62	29
184-307S	0,03-0,1 mm par pas 0,01 mm, 0,2-0,5 mm par pas 0,1 mm, 0,15 mm	0,03-0,15 mm: $\pm 0,005$ mm, 0,2- 0,5 mm: $\pm 0,012$ mm, 0,55-1 mm: $\pm 0,02$ mm	13	100	47	28
184-308S	0,05-0,2 mm par pas 0,05 mm, 0,3-0,8 mm par pas 0,1 mm	0,03-0,15 mm: $\pm 0,005$ mm, 0,2- 0,5 mm: $\pm 0,012$ mm, 0,55-1 mm: $\pm 0,02$ mm	10	150	91	30
184-313S	0,05-0,15 mm par pas 0,01 mm, 0,2-1 mm par pas 0,05 mm	0,03-0,15 mm: $\pm 0,005$ mm, 0,2- 0,5 mm: $\pm 0,012$ mm, 0,55-1 mm: $\pm 0,02$ mm	28	100	129	56

# Règle à fil

## Série 528

- Les règles conviennent particulièrement pour vérifier la planéité des surfaces.
- Arête de mesure trempée, rectifiée et finement rodée, en acier spécial.
- Avec isolant.



Série 528

Réf.	Section	Profil biseauté avec angle	Précision	Longueur [mm]	Poids [g]	Prix €.H.T
528-100	25 x 6 mm	60°	DIN 874-2	50	40	50
528-101	25 x 6 mm	60°	DIN 874-2	75	50	51
528-102	25 x 6 mm	60°	DIN 874-2	100	60	53
528-110	25 x 6 mm	60°	DIN 874-2	125	80	62
528-103	25 x 6 mm	60°	DIN 874-2	150	100	68
528-104	25 x 6 mm	60°	DIN 874-2	200	190	88
528-105	32 x 7 mm	60°	DIN 874-2	300	370	170
528-106	40 x 8 mm	60°	DIN 874-2	400	1080	270
528-107	50 x 10 mm	60°	DIN 874-2	500	1400	358

# Réglet en acier

## Série 182

### Réglets flexibles

- Graduations très visibles sur surface chromée satinée.
- En inox durci.



182-211



182-131

### Métrique

#### Réglets flexibles

Réf.	Capacité [mm]	Lecture	Précision	Largeur	Epaisseur	Poids [g]	Prix €.H.T
182-211	0 - 150	1 mm / 0,5 mm (des deux côtés)	±0,15 mm	12 mm	0,4 mm	5	19
182-231	0 - 300	1 mm / 0,5 mm (des deux côtés)	±0,15 mm	12 mm	0,4 mm	10	36
182-251	0 - 450	1 mm / 0,5 mm (des deux côtés)	±0,15 mm	19 mm	0,4 mm	130	55
182-271	0 - 600	1 mm / 0,5 mm (des deux côtés)	±0,2 mm	18 mm	0,4 mm	90	76

### Métrique

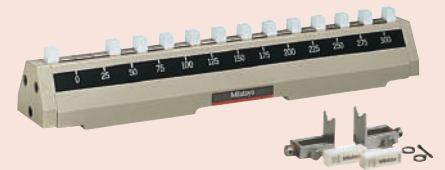
#### Réglets larges et rigides

Réf.	Capacité [mm]	Lecture	Précision	Largeur	Epaisseur	Poids [g]	Prix €.H.T
182-111	0 - 150	1 mm / 0,5 mm (des deux côtés)	±0,15 mm	19 mm	1,2 mm	27	26
182-131	0 - 300	1 mm / 0,5 mm (des deux côtés)	±0,15 mm	25 mm	1,2 mm	72	40
182-151	0 - 450	1 mm / 0,5 mm (des deux côtés)	±0,15 mm	30 mm	1,2 mm	130	55
182-171	0 - 600	1 mm / 0,5 mm (des deux côtés)	±0,2 mm	30 mm	1,2 mm	175	76

Micromètre Height Master Universel  
Page 321



Calibre de réglage/contrôle & Check Master  
Page 325



Instruments d'étalonnage (Etalon, équerre, pige, règle  
en verre...)  
Page 329





# Micromètre vertical Digital Height Master

## Série 515

- Destiné à l'étalonnage et au réglage de trusquins par exemple.
- Composé de deux rangées de cales décalées et d'un compteur, le micromètre vertical Heightmaster permet des mesures plus rapides, plus simples et plus fiables.
- Ce calibre de contrôle repose sur un empilement de cales qui présente deux faces de mesure à chaque niveau, l'une orientée vers le haut et l'autre vers le bas.



Fonctions	Série 515
DATA/HOLD	●
Extinction auto (20 min. sans utilisation)	●
Alarme batterie faible	●
Sortie de données	●
PRESET (présélection) 2 valeurs	●
Changement ZERO / ABS	●

### Caractéristiques

Réglage du micromètre	20 mm
Vitesse d'avance du micromètre	0,5 mm
Précision du pas	Capacité ≤ 310 mm: ±1,5 µm 310 < Capacité ≤ 450 mm: ±2,5 µm 450 < Capacité ≤ 610 mm: ±3,5 µm
Parallélisme des cales	Capacité ≤ 310 mm: 2 µm 310 < Capacité ≤ 610 mm: 2,5 µm
Durée de vie la pile	Approx. 1,8 ans

### Accessoires en option

Réf.	Description	Prix € .H.T
515-111	Jeu de maintien pour Height Master, pour 515-374 / 515-376 / 515-378	222
959149	Câble SPC touche Data, 1M	48
959150	Câble SPC touche Data, 2M	57
06AFM380C	Câble SPC USB, 2m, avec bouton Data	124
02AZD880G	U-Wave-T, buzzer, .	187
02AZD730G	U-Wave-T, IP67, .	187
02AZD790C	Câble C U-Wave-T, touche Data	105

### Accessoires de rechange

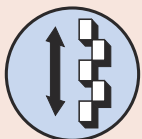
Réf.	Description	Prix € .H.T
938882	1 pile SR-44	10



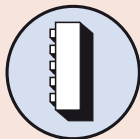
515-374

### Métrique

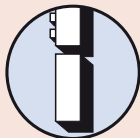
Réf.	Capacité [mm]	Lecture [mm]	Résolution	Pas	Erreur d'avance	Erreur de retour	Livré	Poids [kg]	Prix € .H.T
515-374	10 - 310	0,002	0,001 mm	20 mm (décalées)	±2 µm	2 µm	Avec certificat de contrôle, cale étalon de 11 mm, pile SR-44	9,5	2.835
515-376	10 - 460	0,002	0,001 mm	20 mm (décalées)	±2 µm	2 µm	Avec certificat de contrôle, cale étalon de 11 mm, pile SR-44	13,6	4.273
515-378	10 - 610	0,002	0,001 mm	20 mm (décalées)	±2,5 µm	2,5 µm	Avec certificat de contrôle, cale étalon de 11 mm, pile SR-44	16	5.018



Cales décalées  
20 mm (mobiles)



Orientation verticale

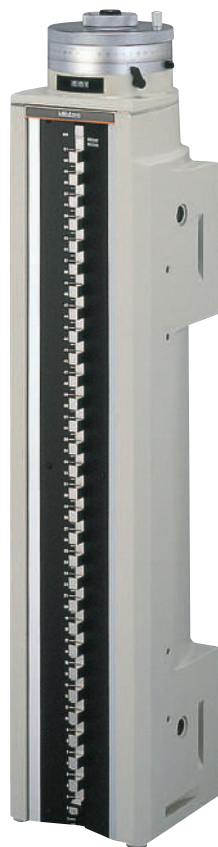


Rehausseur  
(en option)

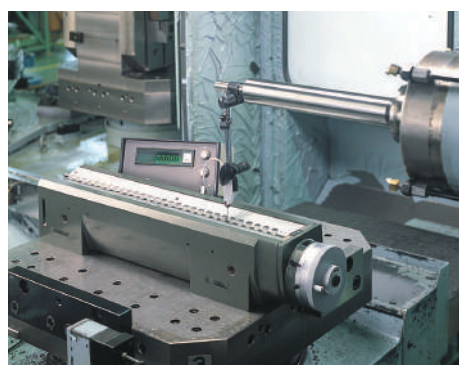
# Micromètre Height Master Universel

## Série 515

- Le micromètre Heightmaster universel est conçu pour être utilisé dans le sens vertical ou horizontal et permettre ainsi une vaste gamme d'application, comme la vérification de la précision des mouvements des tables de machines-outils par exemple.
- Coffret de rangement en bois inclus.



515-520



Utilisation dans le sens horizontal

### Métrique

Réf.	Capacité [mm]	Lecture [mm]	Pas	Erreur d'avance	Erreur de retour	Livré	Poids [kg]	Prix € H.T
515-520	5 - 610	0,001	10 mm droit	±1,2 µm	1,2 µm	Dans un coffret en bois avec certificat de contrôle	45	9.019
515-523	5 - 1010	0,001	10 mm droit	±1,5 µm	1,5 µm	Dans un coffret en bois avec certificat de contrôle	63,5	15.586

### Caractéristiques

Réglage du micromètre	20 mm
Vitesse d'avance du micromètre	0,5 mm
Précision du pas	Capacité ≤ 310 mm: ±1.5 µm 310 < Capacité ≤ 610 mm: ±2.5 µm 610 < Capacité ≤ 1010 mm: ±3.5 µm
Parallélisme des cales	Capacité ≤ 610 mm: 1.5 µm 610 < Capacité ≤ 1010 mm: 2 µm

### Accessoires en option

Réf.	Description	Prix € H.T
515-110	Jeu de maintien pour Height Master, pour 515-520 / 515-523	247
900574	Socle pour utilisation dans le sens vertical, pour Height Master	308

900574 : fourni en standard pour réf. 515-523



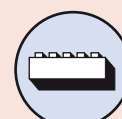
Une seule rangée de cales espacées de 10 mm (mobiles)



Utilisation sens vertical



Rehausseur (en option)



Utilisation sens horizontal



900574 (en option)  
Socle pour utilisation dans le sens vertical

# Micromètre vertical Height Master

## Série 515

- Destiné à l'étalonnage et au réglage de trusquins et d'autres instruments de mesure.
- Ce calibre de contrôle repose sur un empilement de cales qui présente deux faces de mesure à chaque niveau, l'une orientée vers le haut et l'autre vers le bas.
- Doté d'une sortie de données pour pouvoir être utilisé au sein d'un système de contrôle statistique des processus.

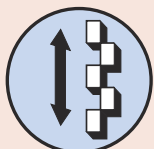


### Caractéristiques

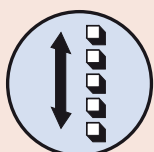
Réglage du micromètre	20 mm
Vitesse d'avance du micromètre	0,5 mm
Précision du pas	±1,5 µm
Parallélisme des cales	1 µm

### Accessoires en option

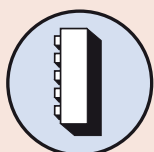
Réf.	Description	Prix € H.T
515-112	Jeu de maintien pour Height Master, pour 515-322	273



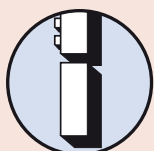
Cales décalées  
20 mm (mobiles)



Cales alignées  
10 mm (mobiles)  
515-310



Orientation verticale



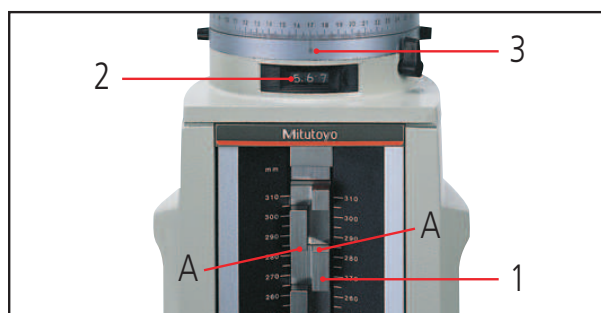
Rehausseur  
(en option)



515-322

### Métrique

Réf.	Capacité [mm]	Lecture [mm]	Pas	Erreur d'avance	Erreur de retour	Livré	Poids [kg]	Prix € H.T
515-322	5 - 310	0,001	20 mm (décalées)	±1 µm	1 µm	Dans un coffret en bois avec certificat de contrôle	23	3.895



Hauteur A  
1. Lecture 280,000 mm  
2. Compteur 5,670 mm  
3. Tambour 0,000 mm

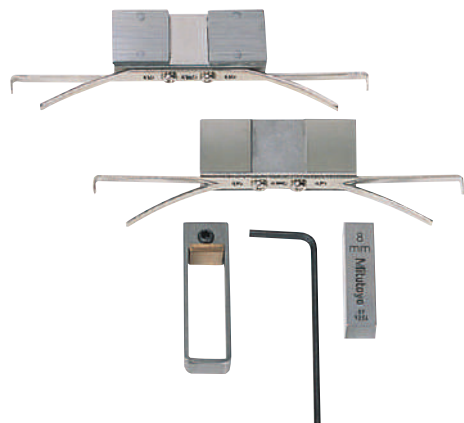
285,670 mm

# Accessoires pour Heightmaster

## Série 515

### Jeu de maintien

- Pour le réglage des micromètres d'intérieur et vérificateurs d'alésage.
- Capacité 18 - 150 mm.



### Métrique

Réf.	Approprié pour Micromètre Height Master Universel	Poids [kg]	Prix € H.T
515-112	515-322	0,142	273
515-110	515-520 / 515-523	0,14	247
515-111	515-374 / 515-376 / 515-378	0,142	222

## Série 515

### Rehausseur

- Assise stable et extrêmement précise grâce aux trois patins en carbure de tungstène finement rodés situés sous le rehausseur d'une part, et entre ce dernier et le micromètre d'autre part.
- Grande précision d'alignement avec le micromètre vertical grâce aux deux ergots de positionnement.

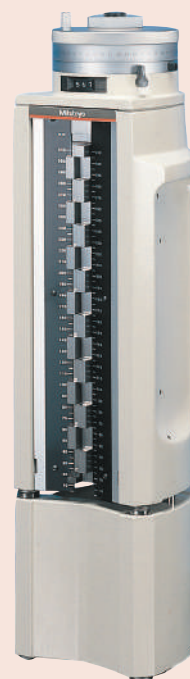


### Métrique

Réf.	Parallélisme	Niveau de précision	Hauteur [mm]	Poids [kg]	Prix € H.T
515-113	0,6 $\mu\text{m}$	$\pm 0,6 \mu\text{m}$	150	5,7	575
515-114	0,8 $\mu\text{m}$	$\pm 1 \mu\text{m}$	300	11,3	756
515-115	1 $\mu\text{m}$	$\pm 2 \mu\text{m}$	600	31	1.318



Réglage du vérificateur d'alésage

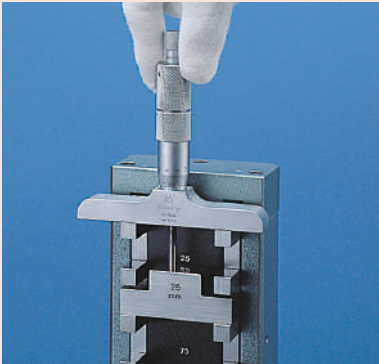


Exemple d'application

# Calibre de réglage pour micromètre de profondeur

## Caractéristiques

Précision du bloc étalon de référence	$\pm 0,5 \mu\text{m}$
Précision du pas	$\pm (1+L/150) \mu\text{m}$ L= longueur à vérifier (mm)



## Série 515

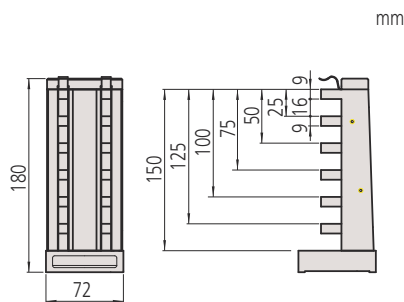
- Pour le contrôle et le réglage des micromètres de profondeur, des jauges de profondeur.
- Livré avec un bloc étalon de 25 mm utilisé comme référence.



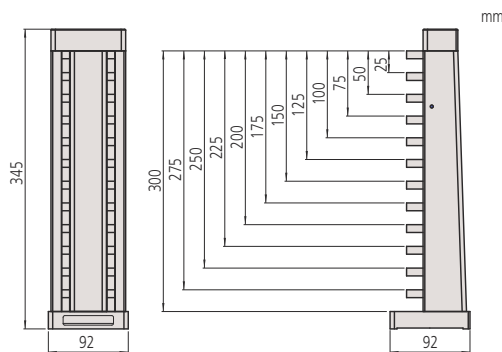
515-571

## Métrique

Réf.	Capacité [mm]	Pas de mesure externe/interne	Livré	Poids [kg]	Prix €.H.T
515-570	0 - 150	25, 50, 75, 100, 125, 150 mm	Dans un coffret en bois avec certificat de contrôle, cale de référence 25 mm en carbure	3	1.503
515-571	0 - 300	25, 50, 75, 100, 125, 150, 175, 200, 225, 250, 275, 300 mm	Dans un coffret en bois avec certificat de contrôle, cale de référence 25 mm en carbure	17	4.091



515-570



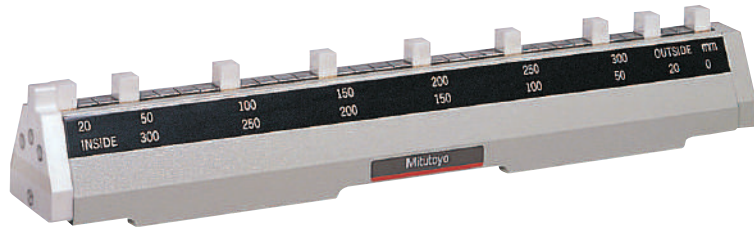
515-571



# Calibre de contrôle pour trusquin/pied à coulisse

## Série 515

- Utilisé notamment pour le contrôle des pieds à coulisse et des trusquins.
- Cales en céramique.

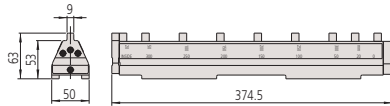


515-555

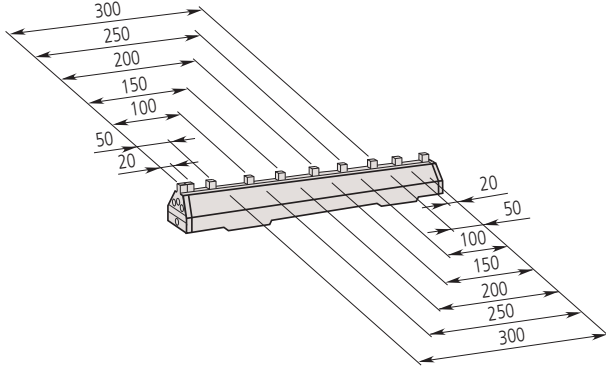
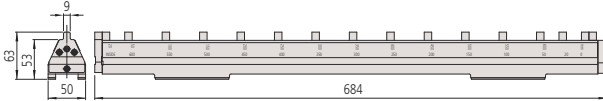
### Métrique

Réf.	Capacité [mm]	Pas de mesure externe/interne	Livré	Poids [kg]	Prix €.H.T
515-555	0 - 300	20, 50, 100, 150, 200, 250 et 300 mm	Dans une boîte carton avec certificat de contrôle	4	2.173
515-556-2	0 - 600	20, 50, 100, 150, 200, 250, 300, 350, 400, 450, 500, 550 et 600 mm	Dans une boîte carton avec certificat de contrôle	8,5	5.018

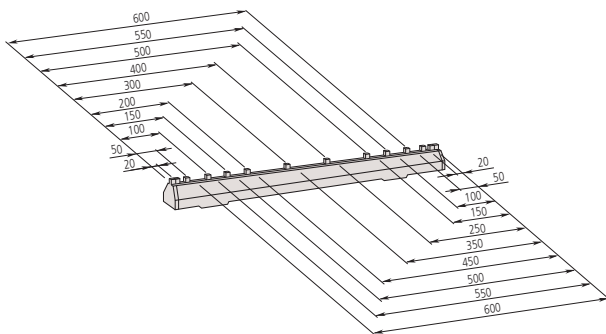
515-555



515-556-2



515-555



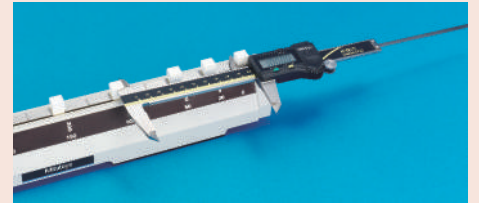
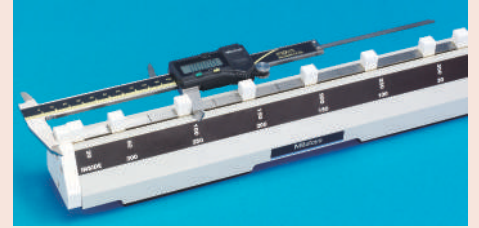
515-556-2

### Caractéristiques

Précision du pas	20 - 300 mm: $\pm 0,005$ mm 350 - 600 mm: $\pm 0,007$ mm
Parallélisme des cales	20 - 300 mm: 0,002 mm 350 - 600 mm: 0,004 mm

### Accessoires en option

Réf.	Description
602162	Coffret en bois pour calibre 300 mm, .
602164	Coffret en bois pour calibre 600 mm, .



# Calibre de contrôle pour micromètres d'intérieur

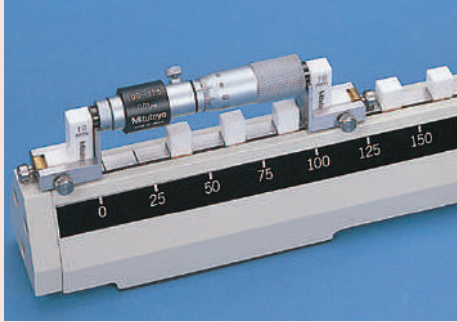
## Caractéristiques

Précision du pas

$\pm(1+L/150) \mu\text{m}$   
L = Longueur à contrôler (mm)



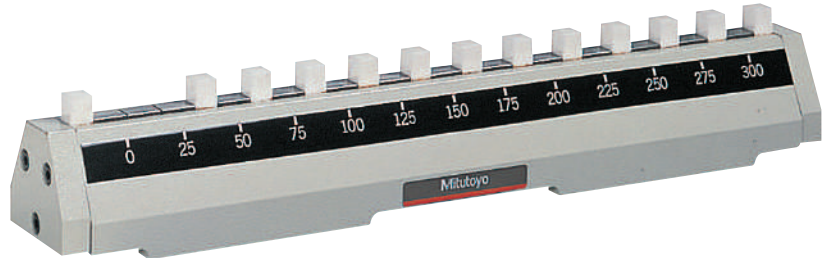
Support de fixation avec cale 10 mm



Application avec série 133

## Série 515

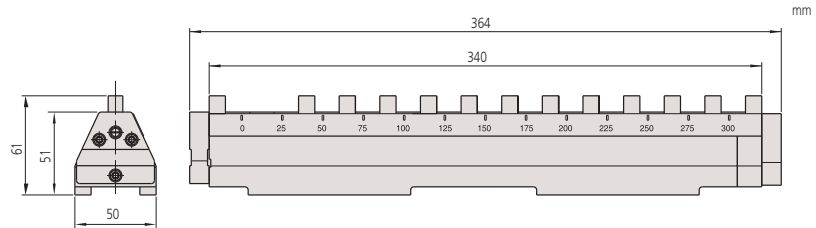
- Permet un réglage rapide et précis des micromètres d'intérieur.
- Cales en céramique à l'oxyde de zirconium garantissant une parfaite stabilité dimensionnelle dans le temps et une grande résistance à l'usure.
- S'utilise avec les séries 133, 139 et 145 (Supérieur à 50 mm)
- Ne convient pas pour les séries 137, 141, 337, 339
- Coffret en bois en option 602160 pour 515-585 et 602163 pour 515-586



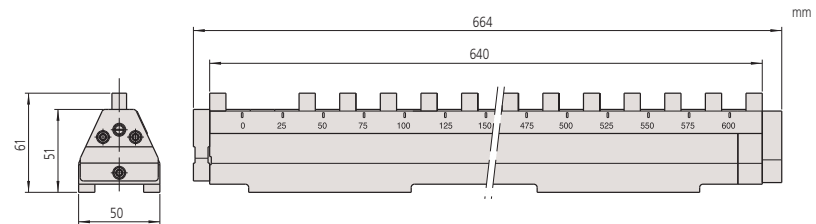
515-585

## Métrique

Réf.	Capacité [mm]	Lecture [mm]	Pas de mesure externe/interne	Livré	Poids [kg]	Prix €.H.T
515-585	25 - 300	25	25, 50, 75, 100, 125, 150, 175, 200, 225, 250, 275, 300 mm	Avec certificat de contrôle, pinces, 2 cales de 10 mm	3,9	1.759
515-586	25 - 600	25	25, 50, 75, 100, 125, 150, 175, 200, 225, 250, 275, 300, 325, 350, 375, 400, 425, 450, 475, 500, 525, 550, 575, 600 mm	Avec certificat de contrôle, pinces, 2 cales de 10 mm	7	3.712



515-585



515-586

# Mesureur de longueur Check Master

## Série 515

- Cet appareil permet de contrôler les axes X, Y et Z des machines-outils de précision et des machines de mesure tridimensionnelle.
- Les cales de cet appareil sont fixées sur une règle, à une distance de 10 mm les unes des autres.



515-724

515-723

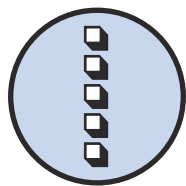
515-722

### Métrique

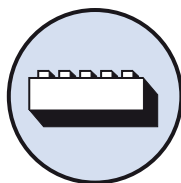
Réf.	Capacité [mm]	Livré	Poids [kg]	Prix €.H.T
515-720	0 - 310	Dans un coffret en bois avec certificat de contrôle	7	2.575
515-721	0 - 450	Dans un coffret en bois avec certificat de contrôle	10	2.713
515-722	0 - 610	Dans un coffret en bois avec certificat de contrôle	13	3.176
515-723	0 - 1010	Dans un coffret en bois avec certificat de contrôle	22	6.861
515-724	0 - 1510	Dans un coffret en bois avec certificat de contrôle	30	11.503

### Caractéristiques

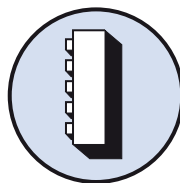
Pas	10 mm
Précision du pas	Capacité ≤ 310 mm: ±2,5 µm 310 < Capacité ≤ 610 mm: ±3,5 µm 610 < Capacité ≤ 1010 mm: ±5,0 µm 1010 < Capacité ≤ 1510 mm: ±8,0 µm
Parallélisme des cales	Capacité ≤ 310 mm: 1,2 µm 310 < Capacité ≤ 610 mm: 1,5 µm 610 < Capacité ≤ 1010 mm: 2,0 µm 1010 < Capacité ≤ 1510 mm: 2,5 µm
Dureté	> 64 HRC



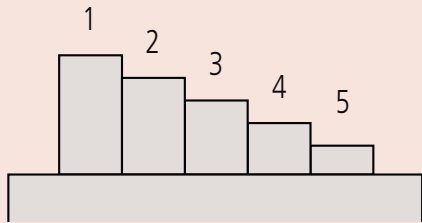
Une seule rangée de cales  
espacées de 10 mm



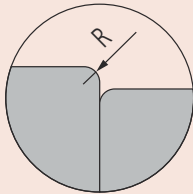
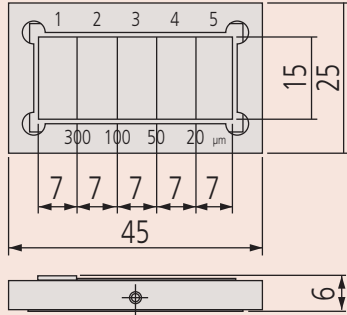
Orientation horizontale



Orientation verticale



	1/2	2/3	3/4	4/5
516-198, 516-498	10 µm	5 µm	2 µm	1 µm
516-199, 516-499	300 µm	100 µm	50 µm	20 µm



### Caractéristiques

Précision	DIN 2269 Tolérance du diamètre Classe 1 : ±1 µm Classe 2 : ±2 µm
Finition	Finement rectifiées, gravées à partir de Ø 3 mm
Dureté	HRC 60-62
Rugosité	RA ≤ 0,1 µm
Longueur	Jusqu'à Ø 6 mm = 50 mm Supérieur à Ø 6 mm = 70 mm

## Etalon étagé

### Série 516

- Il s'agit d'un étalon de référence utilisé pour l'étalonnage de l'axe Z (direction verticale) des instruments optiques.
- Chaque niveau est étalonné pour une résolution de 0.01 µm à l'aide d'un interféromètre avec une tolérance de précision de ±0.2 µm.
- L'étalon se décline en versions acier et céramique.



516-499 modèle céramique



516-199 modèle acier

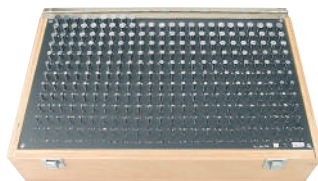
### Métrique

Réf.	Pas	Matériau	Livré	Poids [kg]	Prix € H.T
516-198	10, 5, 2, 1 µm	Acier	Dans un coffret en bois avec certificat de contrôle	0,15	1.285
516-198-24	10, 5, 2, 1 µm	Acier	Dans un coffret en bois avec certificat d'étalonnage JCSS	0,15	1.421
516-199	300, 100, 50, 20 µm	Acier	Dans un coffret en bois avec certificat de contrôle	0,15	1.285
516-199-24	300, 100, 50, 20 µm	Acier	Dans un coffret en bois avec certificat d'étalonnage JCSS	0,15	1.421
516-498	10, 5, 2, 1 µm	Céramique	Dans un coffret en bois avec certificat de contrôle	0,14	1.956
516-498-24	10, 5, 2, 1 µm	Céramique	Dans un coffret en bois avec certificat d'étalonnage JCSS	0,14	2.108
516-499	300, 100, 50, 20 µm	Céramique	Dans un coffret en bois avec certificat de contrôle	0,14	1.956
516-499-24	300, 100, 50, 20 µm	Céramique	Dans un coffret en bois avec certificat d'étalonnage JCSS	0,14	2.108

## Jeu de piges

### Série 926

- Jeu complet de piges de mesure, pour l'équipement de contrôle, pour travaux sur aléuseuse-poin-teuse ou construction d'outillage et montage.
- Acier trempé stabilisé.



926-210



926-222

#### Jeu de 273 pièces

Réf.	Classe	Remarques	Livré	Poids [kg]	Prix € H.T
926-210	1	1-10 mm, par pas de 0,1 mm chaque pige est définie par +0,01 mm (surcote) et -0,01 mm (sous-cote)	Dans un coffret en bois	7,335	5.345
926-212	2	1-10 mm, par pas de 0,1 mm. Chaque pige est définie par +0,01 mm (surcote)/-0,01 mm (sous-cote)	Dans un coffret en bois	7,295	4.321

#### Jeu de 91 pièces

Réf.	Classe	Remarques	Livré	Poids [kg]	Prix € H.T
926-220	1	1-10 mm, par pas de 0,1 mm	Dans un coffret en bois	3	2.425
926-222	2	1-10 mm, par pas de 0,1 mm	Dans un coffret en bois	3	1.656

# Règle en verre

## Série 182

- Règles en verre haute précision issues de la technologie de pointe mise au point par Mitutoyo pour la fabrication des codeurs optiques linéaires.
- Idéales pour vérifier la précision de grossissement des projecteurs de profil et microscopes, ou la précision d'avance de la table des équipements de mesure.



### Caractéristiques

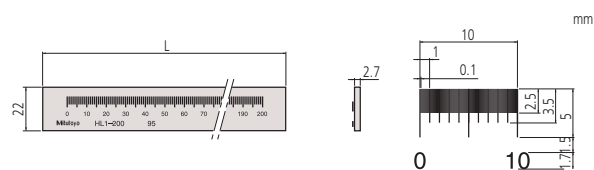
Précision	(1,5+2L/1000) μm L = longueur mesurée (mm)
Matériau	Verre à faible coefficient de dilatation
Coefficient de dilatation thermique	(8±1) x 10 <sup>-6</sup> /K



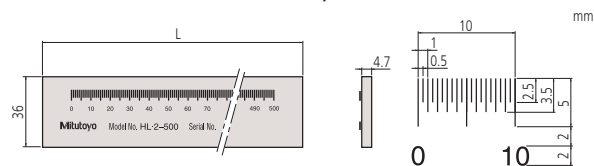
182-525-10 / 182-523-10 / 182-522-10 / 182-513-10

### Métrique

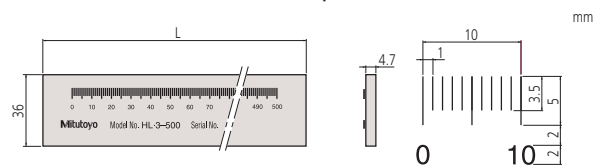
Réf.	Capacité [mm]	Lecture [mm]	Epaisseur du trait de graduation [μm]	L [mm]	Livré	Poids [kg]	Prix €.H.T
182-511-10	0 - 50	0,1	20	75	Dans un coffret en bois, certificat de contrôle	0,23	888
182-512-10	0 - 100	0,1	20	125	Dans un coffret en bois, certificat de contrôle	0,24	928
182-521-10	0 - 100	0,5	50	130	Dans un coffret en bois, certificat de contrôle	0,27	951
182-513-10	0 - 150	0,1	20	175	Dans un coffret en bois, certificat de contrôle	0,35	1.023
182-514-10	0 - 200	0,1	20	225	Dans un coffret en bois, certificat de contrôle	0,36	990
182-522-10	0 - 200	0,5	50	230	Dans un coffret en bois, certificat de contrôle	0,32	1.041
182-531-10	0 - 250	1	100	280	Dans un coffret en bois, certificat de contrôle	0,55	1.146
182-523-10	0 - 300	0,5	50	330	Dans un coffret en bois, certificat de contrôle	0,57	1.298
182-524-10	0 - 400	0,5	50	430	Dans un coffret en bois, certificat de contrôle	0,71	1.314
182-525-10	0 - 500	0,5	50	530	Dans un coffret en bois, certificat de contrôle	0,86	1.497
182-532-10	0 - 500	1	100	530	Dans un coffret en bois, certificat de contrôle	0,86	1.397
182-533-10	0 - 750	1	100	780	Dans un coffret en bois, certificat de contrôle	1,22	1.737
182-534-10	0 - 1000	1	100	1030	Dans un coffret en bois, certificat de contrôle	1,54	1.794



Lecture : 0,1 mm



Lecture : 0,5 mm



Lecture : 1 mm



# Règles en verre à faible coefficient de dilatation

## Caractéristiques

Précision	$(0,5+L/1000) \mu\text{m}$ L = longueur mesurée (mm)
Lecture	1 mm
Épaisseur du trait de graduation	4 $\mu\text{m}$
Matériau	Verre à faible coefficient de dilatation
Coefficient de dilatation thermique	$(0\pm 0,02)\times 10^{-6}/\text{K}$

## Série 182

- Règles en verre haute précision issues de la technologie de pointe mise au point par Mitutoyo pour la fabrication des codeurs optiques linéaires.
- Précision élevée garantie pour une utilisation comme étalon dans les applications d'étalonnage de règles graduées.

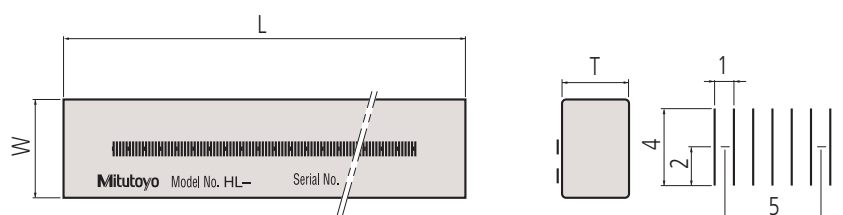


182-502-60  
182-501-60

## Métrique

Réf.	Capacité [mm]	L [mm]	T [mm]	W [mm]	Livré	Poids [kg]	Prix €.H.T
182-501-50	0 - 250	280	10	20	Dans un coffret en bois avec certificat de contrôle	0,75	4.792
182-501-60	0 - 250	280	10	20	Dans un coffret en bois avec certificat JCSS	0,75	4.694
182-502-50	0 - 500	530	20	30	Dans un coffret en bois avec certificat de contrôle	1,8	8.953
182-502-60	0 - 500	530	20	30	Dans un coffret en bois avec certificat JCSS	1,8	9.222

mm



# Vérificateur

## Série 170

- Pour l'étalonnage de comparateurs, palpeurs et appareils de mesure d'alésages gradués au 0.01 mm.



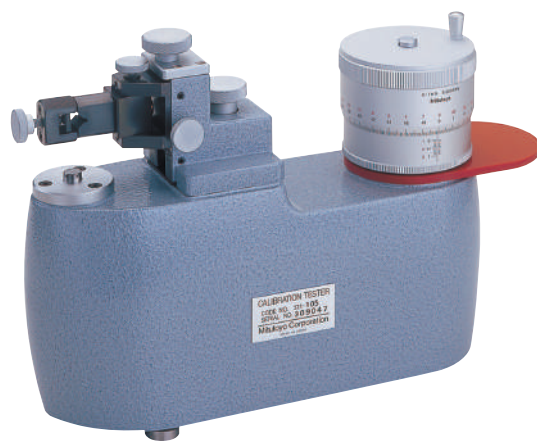
170-102-12

### Métrique

Réf.	Capacité [mm]	Erreur avance broche [ $\mu\text{m}$ ]	Hysteresis	Livré	Poids [kg]	Prix €.H.T
170-102-12	0 - 25	$\pm 2$	0,5 $\mu\text{m}$	Avec support 12AAK821	7,5	2.241

## Série 521

- Pour l'étalonnage de comparateurs numériques ou mécaniques, de comparateurs à palpeur et de palpeurs de mesure d'une capacité maximum de 5 mm.



521-105

### Métrique

Réf.	Capacité [mm]	Erreur avance broche [ $\mu\text{m}$ ]	Hysteresis	Poids [kg]	Prix €.H.T
521-103	0 - 1	$\pm 0,2$	0,2 $\mu\text{m}$	7	5.909
521-105	0 - 5	$\pm 0,8$	0,8 $\mu\text{m}$	7,5	7.187

### Caractéristiques

Lecture	0,001 mm
Surface de mesure	En carbure
Capacité de serrage (tige)	$\varnothing$ 6/8 mm

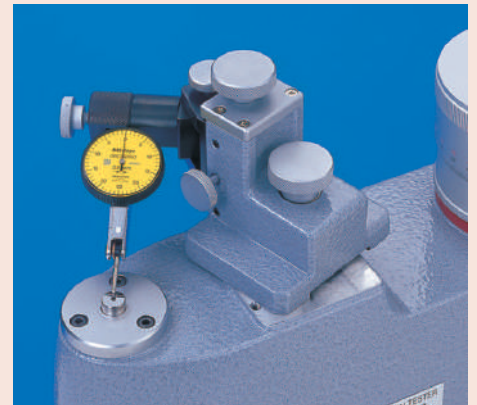
### Accessoires en option

Réf.	Description	Prix €.H.T
12AAK824	Support horizontal, pour série 170	302



### Caractéristiques

Lecture	0,0002 mm
Surface de mesure	En carbure, non rotative
Capacité de serrage (tige)	$\varnothing$ 4-10 mm



# Comparateur de cales GBCD-250

## Série 565

### Comparateur manuel à un seul palpeur

- Ce comparateur manuel est doté d'une unité de positionnement des cales qui permet de tester rapidement et efficacement plusieurs cales parallèles.



Réf.	Capacité [mm]	Force mesure [N]	Course [mm]	Capacité de mesure [mm]	Résolution	Unité de mesure	Poids [kg]
565-151D-01	0,1 - 250	0,4 N (limite supérieure)-0,2 N (limite inférieure)	10,5	0,2 - 8,2	0,001 µm	Linear Gage (limite haute, limite basse)	55

# Comparateur de cales GBCD-100A

- Permet l'étalonnage du bloc étalon conformément à EN ISO 3650.
- Mesure la longueur des cales étalon rectangulaires dans la plage 0.5/100 mm.
- Compare un bloc d'essai avec un bloc étalon de référence approprié.
- Le résultat de la compensation n'est pas affecté par le gauchissement des cales plus minces dû à l'utilisation de têtes de mesure supérieure et inférieure.



Réf.	Capacité [mm]	Force mesure [N]	Résolution	Unité de mesure
565-172	0,5 - 100	0,8 N (limite supérieure)-0,4 N (limite inférieure)	0,01 µm	Palpeur inductif (limite haute, limite basse)

### Accessoires en option

Réf.	Description	Prix €.H.T
02ASW561	Logiciel GB-PAK-A, Version 4X, pour nouvelle installation du GBCD-250, version anglaise uniquement	
02ASF040	Ecran thermique, pour GBCD-250	
02ASP422	Câble RS-232C	
02ASD130	Kit de mesure de cales parallèles carrées, pour GBCD-250	
601644	Ceraston pour entretien des cales, 150x50x20mm	549
158-120	Verre plan 15 mm, D=60mm, 0,1µm	599
516-650E	Coffret d'entretien pour cales	619
516-145-E2	Kit d'étalonnage, 11 pièces	

### Accessoires en option

Réf.	Description	Prix €.H.T
02ASW551	Logiciel GB-PAK-A, Version 4X, pour nouvelle installation du GBCD-100A version anglaise uniquement	
601644	Ceraston pour entretien des cales, 150x50x20mm	549
158-120	Verre plan 15 mm, D=60mm, 0,1µm	599
516-650E	Coffret d'entretien pour cales	619
516-146-E2	Kit d'étalonnage, 12 pcs	

Jeu de cales acier  
Page 335



Cale individuelle acier  
Page 343



Jeu de cales céramiques  
Page 345



Cale individuelle céramique  
Page 352



Cales spéciales (CDT étalonné, zéro Cera)  
Page 353



Accessoires pour cales (Support, entretien, Ceraston)  
Page 355



# Jeux de cales métriques acier

Mitutoyo propose une large sélection de jeux de cales étalons en coffret pour répondre aux différents besoins de l'industrie. Le choix du coffret le plus adapté dépend de la précision recherchée et des conditions environnementales dans lesquelles les cales seront utilisées.



Jeu de 32 cales en acier



Jeu de 34 cales en acier



Jeu de 46 cales en acier



Jeu de 47 cales en acier



Jeu de 56 cales en acier



Jeu de 76 cales en acier



Jeu de 87 cales en acier



Jeu de 88 cales en acier



Jeu de 103 cales en acier



Jeu de 112 cales en acier



# Classe K avec certificat JCSS

Coffret de cales en acier



Certificat d'étalonnage JCSS

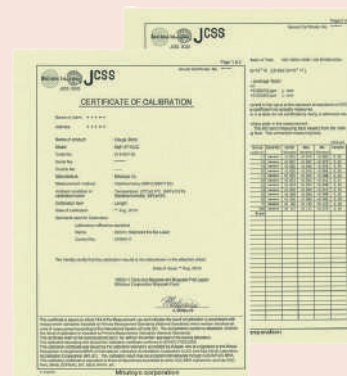
Métrique

Réf.	Cales par jeu	Classe	Matériau	Configuration du jeu	Poids [g]	Prix €.H.T
516-596-60	122	K	Acier	1,0005 mm (1 cale) 1,001-1,009 mm (0,001 mm pas / 9 cales) 1,01-1,49 mm (0,01 mm pas / 49 cales) 1,6-1,9 mm (0,1 mm pas / 4 cales) 0,5-24,5 mm (0,5 mm pas / 49 cales) 30-100 mm (10 mm pas / 8 cale) 25, 75 mm (50 mm pas / 2 cale)	3700	14.289
516-937-60	112	K	Acier	1,0005 mm (1 cale) 1,001-1,009 mm (0,001 mm pas / 9 cales) 1,01-1,49 mm (0,01 mm pas / 49 cales) 0,5-24,5 mm (0,5 mm pas / 49 cales) 25-100 mm (25 mm pas / 4 cales)	3700	10.692
516-941-60	103	K	Acier	1,005 mm (1 cale) 1,01-1,49 mm (0,01 mm pas / 49 cales) 0,5-24,5 mm (0,5 mm pas / 49 cales) 25-100 mm (25 mm pas / 4 cales)	3800	10.032
516-945-60	87	K	Acier	1,001-1,009 mm (0,001 mm pas / 9 cales) 1,01-1,49 mm (0,01 mm pas / 49 cales) 0,5-9,5 mm (0,5 mm pas / 19 cales) 10-100 mm (10 mm pas / 10 cales)	3300	7.920
516-949-60	76	K	Acier	1,005 mm (1 cale) 1,01-1,49 mm (0,01 mm pas/49 cales) 0,5-9,5 mm (0,5 mm pas/19 cales) 10-40 mm (10 mm pas/4 cales) 50-100 mm (25 mm pas/3 cales)	2400	6.699
516-953-60	56	K	Acier	1,005 mm (1 cale) 1,01-1,09 mm (0,01 mm pas/9 cales) 1,1-1,9 mm (0,1 mm pas/9 cales) 1-24 mm (1 mm pas/24 cales) 25-100 mm (25 mm pas/4 cales)	2600	6.006
516-957-60	47	K	Acier	1,005 mm (1 cale) 1,01-1,09 mm (0,01 mm pas / 9 cales) 1,1-1,9 mm (0,1 mm pas / 9 cales) 1-24 mm (1 mm pas / 24 cales) 25-100 mm (25 mm pas / 4 cales)	2400	5.346
516-961-60	47	K	Acier	1,005 mm (1 cale) 1,01-1,19 mm (0,01 mm pas / 19 cales) 1,2-1,9 mm (0,1 mm pas / 8 cale) 1-9 mm (1 mm pas / 9 cales) 10-100 mm (10 mm pas / 10 cales)	2800	5.148
516-994-60	46	K	Acier	1,001-1,009 mm (0,001 mm pas / 9 cales) 1,01-1,09 mm (0,01 mm pas / 9 cales) 1,1-1,9 mm (0,1 mm pas / 9 cales) 1-9 mm (1 mm pas / 9 cales) 10-100 mm (10 mm pas / 10 cales)	2800	5.412
516-128-60	34	K	Acier	1,0005 mm (1 cale) 1,001-1,009 mm (0,001 mm pas/9 cales) 1,01-1,09 mm (0,01 mm pas/9 cales) 1,1-1,9 mm (0,1 mm pas/9 cales) 1-5 mm (1 mm pas/5 cales) 10 mm (1 cale)	1200	2.848
516-965-60	32	K	Acier	1,005 mm (1 cale) 1,01-1,09 mm (0,01 mm pas / 9 cales) 1,1-1,9 mm (0,1 mm pas / 9 cales) 1-9 mm (1 mm pas / 9 cales) 10-30 mm (10 mm pas / 3 cale) 60 mm (1 cale)	1100	3.017

Caractéristiques

Précision

EN ISO 3650



Certificat d'étalonnage JCSS

Ces jeux de cales sont délivrés avec un certificat d'étalonnage JCSS (Japan Calibration Service System).

Un certificat d'étalonnage JCSS est équivalent à un certificat DAKkS, COFRAC, RVA ou UKAS.

Le résultat d'étalonnage est accepté internationalement.

# Classe 0 avec certificat de contrôle

## Coffret de cales en acier

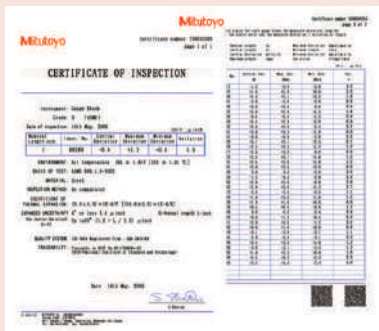
Caractéristiques

Précision

EN ISO 3650



Certificat de contrôle



### Certificat de contrôle

Les jeux -10 sont livrés avec un certificat de contrôle usi-  
ne. Pour les jeux avec certificat équivalent Cofrac, se re-  
porter au -60 sur [www.mitutoyo.fr](http://www.mitutoyo.fr)

### Métrique

Réf.	Cales par jeu	Classe	Matériau	Configuration du jeu	Poids [g]	Prix €.H.T
516-597-10	122	0	Acier	1,0005 mm (1 cale) 1,001-1,009 mm (0,001 mm pas / 9 cales) 1,01-1,49 mm (0,01 mm pas / 49 cales) 1,6-1,9 mm (0,1 mm pas / 4 cales) 0,5-24,5 mm (0,5 mm pas / 49 cales) 30-100 mm (10 mm pas / 8 cales) 25, 75 mm (50 mm pas / 2 cales)	3700	5.643
516-938-10	112	0	Acier	1,0005 mm (1 cale) 1,001-1,009 mm (0,001 mm pas / 9 cales) 1,01-1,49 mm (0,01 mm pas / 49 cales) 0,5-24,5 mm (0,5 mm pas / 49 cales) 25-100 mm (25 mm pas / 4 cales)	3700	4.224
516-942-10	103	0	Acier	1,005 mm (1 cale) 1,01-1,49 mm (0,01 mm pas / 49 cales) 0,5-24,5 mm (0,5 mm pas / 49 cales) 25-100 mm (25 mm pas / 4 cales)	3800	3.960
516-970-10	88	0	Acier	1,0005 mm (1 cale) 1,001-1,009 mm (0,001 mm pas / 9 cales) 1,01-1,49 mm (0,01 mm pas / 49 cales) 0,5-9,5 mm (0,5 mm pas / 19 cales) 10-100 mm (10 mm pas / 10 cales)	3300	3.159
516-946-10	87	0	Acier	1,001-1,009 mm (0,001 mm pas/9 cales) 1,01-1,49 mm (0,01 mm pas/49 cales) 0,5-9,5 mm (0,5 mm pas/19 cales) 10-100 mm (10 mm pas/10 cales)	3300	3.122
516-950-10	76	0	Acier	1,005 mm (1 cale) 1,01-1,49 mm (0,01 mm pas/49 cales) 0,5-9,5 mm (0,5 mm pas/19 cales) 10-40 mm (10 mm pas/4 cales) 50-100 mm (25 mm pas/3 cales)	2400	2.654
516-954-10	56	0	Acier	0,5 mm (1 cale) 1,001-1,009 mm (0,001 mm pas/9 cales) 1,01-1,09 mm (0,01 mm pas/9 cales) 1,1-1,9 mm (0,1 mm pas/9 cales) 1-24 mm (1 mm pas/24 cales) 25-100 mm (25 mm pas/4 cales)	2080	2.370
516-958-10	47	0	Acier	1,005 mm (1 cale) 1,01-1,09 mm (0,01 mm pas/9 cales) 1,1-1,9 mm (0,1 mm pas/9 cales) 1-24 mm (1 mm pas/24 cales) 25-100 mm (25 mm pas/4 cales)	2400	2.103
516-962-10	47	0	Acier	1,005 mm (1 cale) 1,01-1,19 mm (0,01 mm pas / 19 cales) 1,2-1,9 mm (0,1 mm pas / 8 cale) 1-9 mm (1 mm pas / 9 cales) 10-100 mm (10 mm pas / 10 cales)	2800	2.027
516-995-10	46	0	Acier	1,001-1,009 mm (0,001 mm pas / 9 cales) 1,01-1,09 mm (0,01 mm pas / 9 cales) 1,1-1,9 mm (0,1 mm pas / 9 cales) 1-9 mm (1 mm pas / 9 cales) 10-100 mm (10 mm pas / 10 cales)	2800	2.132
516-129-10	34	0	Acier	1,0005 mm (1 cale) 1,001-1,009 mm (0,001 mm pas/9 cales) 1,01-1,09 mm (0,01 mm pas/9 cales) 1,1-1,9 mm (0,1 mm pas/9 cales) 1-5 mm (1 mm pas/5 cales) 10 mm (1 cale)	1200	1.122
516-966-10	32	0	Acier	1,005 mm (1 cale) 1,01-1,09 mm (0,01 mm pas / 9 cales) 1,1-1,9 mm (0,1 mm pas / 9 cales) 1-9 mm (1 mm pas / 9 cales) 10-30 mm (10 mm pas / 3 cale) 60 mm (1 cale)	1100	1.188

# Classe 1 avec certificat de contrôle

Coffret de cales en acier



Certificat de contrôle

Caractéristiques

Précision

EN ISO 3650

Métrique

Réf.	Cales par jeu	Classe	Matériau	Configuration du jeu	Poids [g]	Prix €.H.T
516-598-10	122	1	Acier	1,0005 mm (1 cale) 1,001-1,009 mm (0,001 mm pas / 9 cales) 1,01-1,49 mm (0,01 mm pas / 49 cales) 1,6-1,9 mm (0,1 mm pas / 4 cales) 0,5-24,5 mm (0,5 mm pas / 49 cales) 30-100 mm (10 mm pas / 8 cales) 25, 75 mm (50 mm pas / 2 cales)	3700	4.356
516-939-10	112	1	Acier	1,0005 mm (1 cale) 1,001-1,009 mm (0,001 mm pas / 9 cales) 1,01-1,49 mm (0,01 mm pas / 49 cales) 0,5-24,5 mm (0,5 mm pas / 49 cales) 25-100 mm (25 mm pas / 4 cales)	3700	3.238
516-943-10	103	1	Acier	1,005 mm (1 cale) 1,01-1,49 mm (0,01 mm pas / 49 cales) 0,5-24,5 mm (0,5 mm pas / 49 cales) 25-100 mm (25 mm pas / 4 cales)	3800	3.040
516-971-10	88	1	Acier	1,0005 mm (1 cale) 1,001-1,009 mm (0,001 mm pas / 9 cales) 1,01-1,49 mm (0,01 mm pas / 49 cales) 0,5-9,5 mm (0,5 mm pas / 19 cales) 10-100 mm (10 mm pas / 10 cales)	3300	2.429
516-947-10	87	1	Acier	1,001-1,009 mm (0,001 mm pas/9 cales) 1,01-1,49 mm (0,01 mm pas/49 cales) 0,5-9,5 mm (0,5 mm pas/19 cales) 10-100 mm (10 mm pas/10 cales)	3300	2.406
516-951-10	76	1	Acier	1,005 mm (1 cale) 1,01-1,49 mm (0,01 mm pas/49 cales) 0,5-9,5 mm (0,5 mm pas/19 cales) 10-40 mm (10 mm pas/4 cales) 50-100 mm (25 mm pas/3 cales)	2400	2.040
516-955-10	56	1	Acier	0,5 mm (1 cale) 1,001-1,009 mm (0,001 mm pas/9 cales) 1,01-1,09 mm (0,01 mm pas/9 cales) 1,1-1,9 mm (0,1 mm pas/9 cales) 1-24 mm (1 mm pas/24 cales) 25-100 mm (25 mm pas/4 cales)	2600	1.822
516-959-10	47	1	Acier	1,005 mm (1 cale) 1,01-1,09 mm (0,01 mm pas/9 cales) 1,1-1,9 mm (0,1 mm pas/9 cales) 1-24 mm (1 mm pas/24 cales) 25-100 mm (25 mm pas/4 cales)	2400	1.614
516-963-10	47	1	Acier	1,005 mm (1 cale) 1,01-1,19 mm (0,01 mm pas / 19 cales) 1,2-1,9 mm (0,1 mm pas / 8 cale) 1-9 mm (1 mm pas / 9 cales) 10-100 mm (10 mm pas / 10 cales)	2800	1.561
516-996-10	46	1	Acier	1,001-1,009 mm (0,001 mm pas / 9 cales) 1,01-1,09 mm (0,01 mm pas / 9 cales) 1,1-1,9 mm (0,1 mm pas / 9 cales) 1-9 mm (1 mm pas / 9 cales) 10-100 mm (10 mm pas / 10 cales)	2800	1.637
516-130-10	34	1	Acier	1,0005 mm (1 cale) 1,001-1,009 mm (0,001 mm pas/9 cales) 1,01-1,09 mm (0,01 mm pas/9 cales) 1,1-1,9 mm (0,1 mm pas/9 cales) 1-5 mm (1 mm pas/5 cales) 10 mm (1 cale)	1200	862
516-967-10	32	1	Acier	1,005 mm (1 cale) 1,01-1,09 mm (0,01 mm pas / 9 cales) 1,1-1,9 mm (0,1 mm pas / 9 cales) 1-9 mm (1 mm pas / 9 cales) 10-30 mm (10 mm pas / 3 cale) 60 mm (1 cale)	1100	915



Certificat de contrôle

Les jeux -10 sont livrés avec un certificat de contrôle usine. Pour les jeux avec certificat équivalent Cofrac, se reporter au -60 sur [www.mitutoyo.fr](http://www.mitutoyo.fr)

# Classe 2 avec certificat de contrôle

## Coffret de cales en acier

### Caractéristiques

Précision

EN ISO 3650



Certificat de contrôle



### Certificat de contrôle

Les jeux -10 sont livrés avec un certificat de contrôle usi-  
ne. Pour les jeux avec certificat équivalent Cofrac, se re-  
porter au -60 sur [www.mitutoyo.fr](http://www.mitutoyo.fr)

### Métrique

Réf.	Cales par jeu	Classe	Matériau	Configuration du jeu	Poids [g]	Prix €.H.T
516-599-10	122	2	Acier	1,0005 mm (1 cale) 1,001-1,009 mm (0,001 mm pas / 9 cales) 1,01-1,49 mm (0,01 mm pas / 49 cales) 1,6-1,9 mm (0,1 mm pas / 4 cales) 0,5-24,5 mm (0,5 mm pas / 49 cales) 30-100 mm (10 mm pas / 8 cales) 25, 75 mm (50 mm pas / 2 cales)	3700	3.663
516-940-10	112	2	Acier	1,0005 mm (1 cale) 1,001-1,009 mm (0,001 mm pas / 9 cales) 1,01-1,49 mm (0,01 mm pas / 49 cales) 0,5-24,5 mm (0,5 mm pas / 49 cales) 25-100 mm (25 mm pas / 4 cales)	3700	2.756
516-944-10	103	2	Acier	1,005 mm (1 cale) 1,01-1,49 mm (0,01 mm pas / 49 cales) 0,5-24,5 mm (0,5 mm pas / 49 cales) 25-100 mm (25 mm pas / 4 cales)	3800	2.581
516-972-10	88	2	Acier	1,0005 mm (1 cale) 1,001-1,009 mm (0,001 mm pas / 9 cales) 1,01-1,49 mm (0,01 mm pas / 49 cales) 0,5-9,5 mm (0,5 mm pas / 19 cales) 10-100 mm (10 mm pas / 10 cales)	3300	2.119
516-948-10	87	2	Acier	1,001-1,009 mm (0,001 mm pas/9 cales) 1,01-1,49 mm (0,01 mm pas/49 cales) 0,5-9,5 mm (0,5 mm pas/19 cales) 10-100 mm (10 mm pas/10 cales)	3300	2.046
516-952-10	76	2	Acier	1,005 mm (1 cale) 1,01-1,49 mm (0,01 mm pas/49 cales) 0,5-9,5 mm (0,5 mm pas/19 cales) 10-40 mm (10 mm pas/4 cales) 50-100 mm (25 mm pas/3 cales)	2400	1.733
516-956-10	56	2	Acier	0,5 mm (1 cale) 1,001-1,009 mm (0,001 mm pas/9 cales) 1,01-1,09 mm (0,01 mm pas/9 cales) 1,1-1,9 mm (0,1 mm pas/9 cales) 1-24 mm (1 mm pas/24 cales) 25-100 mm (25 mm pas/4 cales)	2600	1.551
516-960-10	47	2	Acier	1,005 mm (1 cale) 1,01-1,09 mm (0,01 mm pas/9 cales) 1,1-1,9 mm (0,1 mm pas/9 cales) 1-24 mm (1 mm pas/24 cales) 25-100 mm (25 mm pas/4 cales)	2400	1.370
516-964-10	47	2	Acier	1,005 mm (1 cale) 1,01-1,19 mm (0,01 mm pas / 19 cales) 1,2-1,9 mm (0,1 mm pas / 8 cales) 1-9 mm (1 mm pas / 9 cales) 10-100 mm (10 mm pas / 10 cales)	2800	1.327
516-997-10	46	2	Acier	1,001-1,009 mm (0,001 mm pas / 9 cales) 1,01-1,09 mm (0,01 mm pas / 9 cales) 1,1-1,9 mm (0,1 mm pas / 9 cales) 1-9 mm (1 mm pas / 9 cales) 10-100 mm (10 mm pas / 10 cales)	2800	1.396
516-131-10	34	2	Acier	1,0005 mm (1 cale) 1,001-1,009 mm (0,001 mm pas/9 cales) 1,01-1,09 mm (0,01 mm pas/9 cales) 1,1-1,9 mm (0,1 mm pas/9 cales) 1-5 mm (1 mm pas/5 cales) 10 mm (1 cale)	1200	736
516-968-10	32	2	Acier	1,005 mm (1 cale) 1,01-1,09 mm (0,01 mm pas / 9 cales) 1,1-1,9 mm (0,1 mm pas / 9 cales) 1-9 mm (1 mm pas / 9 cales) 10-30 mm (10 mm pas / 3 cales) 60 mm (1 cale)	1100	776

# Cales étroites en acier

Cale en acier



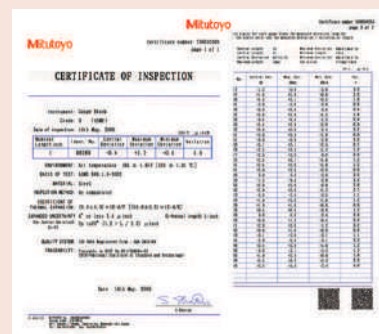
Certificat de contrôle



Caractéristiques

Précision

EN ISO 3650



Certificat de contrôle

Les jeux -10 sont livrés avec un certificat de contrôle usiné. Pour les jeux avec certificat équivalent Cofrac, se reporter au -60 sur [www.mitutoyo.fr](http://www.mitutoyo.fr)

Métrique

Réf.	Cales par jeu	Classe	Matériau	Configuration du jeu	Poids [g]	Prix €.H.T
516-974-10	18	0	Acier	0,991-0,999 mm (0,001 mm pas/9 cales) 1,001-1,009 mm (0,001 mm pas/9 cales)	500	634
516-975-10	18	1	Acier	0,991-0,999 mm (0,001 mm pas/9 cales) 1,001-1,009 mm (0,001 mm pas/9 cales)	500	489
516-976-10	18	2	Acier	0,991-0,999 mm (0,001 mm pas/9 cales) 1,001-1,009 mm (0,001 mm pas/9 cales)	500	410
516-982-10	9	0	Acier	1,001-1,009 mm (0,001 mm pas / 9 cales)	200	300
516-983-10	9	1	Acier	1,001-1,009 mm (0,001 mm pas/9 cales)	200	231
516-984-10	9	2	Acier	1,001-1,009 mm (0,001 mm pas/9 cales)	200	197
516-986-10	9	0	Acier	0,991-0,999 mm (0,001 mm pas/9 cales)	200	334
516-987-10	9	1	Acier	0,991-0,999 mm (0,001 mm pas/9 cales)	200	257
516-988-10	9	2	Acier	0,991-0,999 mm (0,001 mm pas/9 cales)	200	218
516-990-10	9	0	Acier	0,10-0,50 mm (pas 0,05 mm/9 cales)	200	1.010
516-991-10	9	1	Acier	0,10-0,50 mm (pas 0,05 mm/9 cales)	200	776
516-992-10	9	2	Acier	0,10-0,50 mm (pas 0,05 mm/9 cales)	200	660

# Cales longues en acier

Avec certificat de contrôle ISO



Certificat de contrôle



Caractéristiques

Précision

EN ISO 3650



Certificat de contrôle

Les jeux -10 sont livrés avec un certificat de contrôle usiné. Pour les jeux avec certificat équivalent Cofrac, se reporter au -60 sur [www.mitutoyo.fr](http://www.mitutoyo.fr)

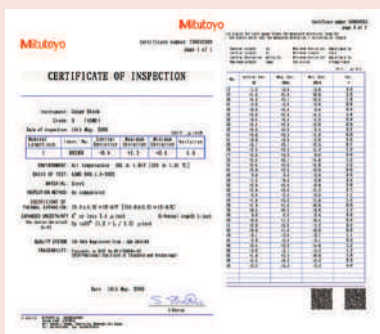
Métrique

Réf.	Cales par jeu	Classe	Matériau	Configuration du jeu	Poids [g]	Prix €.H.T
516-702-10	8	0	Acier	125-175 mm (25 mm pas / 3 cales) 200-250 mm (50 mm pas / 2 cales) 300-500 mm (100 mm pas / 3 cales)	7200	3.432
516-703-10	8	1	Acier	125-175 mm (25 mm pas / 3 cales) 200-250 mm (50 mm pas / 2 cales) 300-500 mm (100 mm pas / 3 cales)	7200	2.637
516-704-10	8	2	Acier	125-175 mm (25 mm pas / 3 cales) 200-250 mm (50 mm pas / 2 cales) 300-500 mm (100 mm pas / 3 cales)	7200	2.241



### Caractéristiques

Précision EN ISO 3650



Certificat de contrôle

# Pour la protection des cales étalon

## Jeu de cales de protection en carbure

- Résistant à l'usure même avec une utilisation fréquente des cales individuelles
- Résistant à la corrosion
- Pas de bavures dues à un mauvais réglage accidentel



Certificat de contrôle

### Métrique

Réf.	Cales par jeu	Classe	Matériau	Configuration du jeu	Poids [g]	Prix € H.T
516-807-10	2	0	Carbure	1 mm (2 cales)	200	268
516-806-10	2	1	Carbure	1 mm (2 cales)	135	247
516-803-10	2	0	Carbure	2 mm (2 cales)	145	268
516-802-10	2	1	Carbure	2 mm (2 cales)	200	247

# Cales en acier pour le contrôle des pieds à coulisse

## Cale en acier pour pied à coulisse

### Caractéristiques

Précision EN ISO 3650  
 Livré Dans un coffret bois avec certificat de contrôle (Cales uniquement)



Certificat d'inspection



516-124-10

516-527-10

### Métrique

Réf.	Cales par jeu	Classe	Matériau	Norme/utilisation	Configuration du jeu	Poids [g]	Prix € H.T
516-124-10	3	1	Acier	DIN 862 (1988) VDI/VDE/DGQ 2618	3pcs.: 30, 41,3, 131,4 mm, Bagues de réglage (ø4 mm, ø25 mm), Gants	1720	895
516-125-10	3	2	Acier	DIN 862 (1988) VDI/VDE/DGQ 2618	3pcs.: 30, 41,3, 131,4 mm, Bagues de réglage (ø4 mm, ø25 mm), Gants	1720	759
516-526-10	4	1	Acier	EN ISO 13385-1:2011	4pcs.: 10, 30, 50, 125 mm, Bagues de réglage (ø4 mm, ø10 mm), pige (ø10 mm), Gants	1720	1.192
516-527-10	4	2	Acier	EN ISO 13385-1:2011	4pcs.: 10, 30, 50, 125 mm, Bagues de réglage (ø4 mm, ø10 mm), pige (ø10 mm), Gants	1800	1.017

# Pour l'inspection des micromètres

## Série 516 - Micro Checker

- Permet de fixer des cales pour l'inspection de micromètres.
- S'utilise verticalement et horizontalement.



516-607

### Métrique

Micro Checker (support seulement)

Réf.	Applicable sur les jeux de cales parallèles	Applicable sur la taille des cales parallèles [mm]	Poids [g]	Prix €.H.T
516-607	516-106-xx, 516-107-xx, 516-108-xx, 516-156-xx, 516-157-xx, 516-158-xx	2,5 / 5,1 / 7,7 / 10,3 / 12,9 / 15 / 17,6 / 20,2 / 22,8 / 25	1300	749

## Pour la vérification des micromètres



Certificat de contrôle

### Métrique

avec certificat de contrôle usine

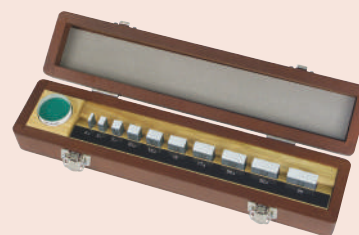
Réf.	Ca-les par jeu	Clas-se	Maté-riau	Norme/utilisa-tion	Configuration du jeu	Poids [g]	Prix €.H.T
516-580-10	10	0	Acier	Micromètre avec 2 mm d'avance	2,2, 4,8, 7,8, 10,4, 12, 15,2, 17,4, 19,6, 22,6, 25 mm	900	591
516-581-10	10	1	Acier	Micromètre avec 2 mm d'avance	2,2, 4,8, 7,8, 10,4, 12, 15,2, 17,4, 19,6, 22,6, 25 mm	900	453
516-582-10	10	2	Acier	Micromètre avec 2 mm d'avance	2,2, 4,8, 7,8, 10,4, 12, 15,2, 17,4, 19,6, 22,6, 25 mm	900	387
516-106-10	10	0	Acier	EN ISO 3611 DIN 863 (1999) VDI/VDE/DGQ 2618	2,5/5, 1/7, 7/10, 3/12, 9/15/17,6/20,2/22,8/25 mm verre plan (t = 12 mm)	1000	585
516-107-10	10	1	Acier	EN ISO 3611 DIN 863 (1999) VDI/VDE/DGQ 2618	2,5/5, 1/7, 7/10, 3/12, 9/15/17,6/20,2/22,8/25 mm, verre plan (épaisseur = 12 mm)	970	449
516-108-10	10	2	Acier	EN ISO 3611 DIN 863 (1999) VDI/VDE/DGQ 2618	2,5/5, 1/7, 7/10, 3/12, 9/15/17,6/20,2/22,8/25 mm, verre plan (épaisseur = 12 mm)	1000	383
516-135-10	10	0	Acier	EN ISO 3611 DIN 863 (1999) VDI/VDE/DGQ 2618	2,5/5, 1/7, 7/10, 3/12, 9/15/17,6/20,2/22,8/25 mm, Micro Checker, verre plan (t = 12 mm)	2900	1.377
516-136-10	10	1	Acier	EN ISO 3611 DIN 863 (1999) VDI/VDE/DGQ 2618	2,5/5, 1/7, 7/10, 3/12, 9/15/17,6/20,2/22,8/25 mm, Micro Checker, verre plan (épaisseur = 12 mm)	2900	1.060
516-137-10	10	2	Acier	EN ISO 3611 DIN 863 (1999) VDI/VDE/DGQ 2618	2,5/5, 1/7, 7/10, 3/12, 9/15/17,6/20,2/22,8/25 mm, Micro Checker, verre plan (épaisseur = 12 mm)	2900	901



516-607 avec cales en option

### Caractéristiques

Précision	EN ISO 3650
Livré	Dans un coffret bois avec certificat de contrôle (Ca-les uniquement)



516-107-10



516-135-10

Les jeux -10 sont livrés avec un certificat de contrôle usine. Pour les jeux avec certificat équivalent Cofrac, se reporter au -60 sur [www.mitutoyo.fr](http://www.mitutoyo.fr)

### Caractéristiques

Précision	EN ISO 3650
Livré	Emballage polystyrène 0,1-500 mm Coffret en bois 600-1000 mm



Certificat de contrôle usine  
Un certificat de contrôle usine est fourni avec toutes les cales Mitutoyo.



Certificat d'étalonnage JCSS

Ces jeux de cales (-60) sont livrés avec un certificat JCSS (Japan Calibration Service System). Un certificat JCSS est comparable avec par exemple les certificats DAKkS, COFRAC, RVA. Ce résultat d'étalonnage est accepté internationalement.

# Cale parallèle individuelle en acier

Cales ≤ 1.19 mm

Cale individuelle en acier de 0.1 à 1.19 mm

Disponible en classe K/0/1/2



Certificat d'étalonnage équivalent COFRAC -016 (Classe K)/-026 (0)/-036 (1)/-046 (2)



Certificat de contrôle usine -021 (Classe 0)/031 (1)/041 (2)



Longueur [mm]	Réf.
0,1	611821
0,11	611860
0,12	611861
0,13	611862
0,14	611863
0,15	611822
0,16	611864
0,17	611865
0,18	611866
0,19	611867
0,2	611823
0,21	611868
0,22	611869
0,23	611870
0,24	611871
0,25	611824
0,26	611872
0,27	611873
0,28	611874
0,29	611875
0,3	611825
0,31	611876
0,32	611877
0,33	611878
0,34	611879
0,35	611826
0,36	611880
0,37	611881
0,38	611882
0,39	611883
0,4	611827
0,41	611884
0,42	611885
0,43	611886
0,44	611887
0,45	611828
0,46	611888
0,47	611889
0,48	611890
0,49	611891
0,5	611506
0,51	611892
0,52	611893

Longueur [mm]	Réf.
0,53	611894
0,54	611895
0,55	611896
0,56	611897
0,57	611898
0,58	611899
0,59	611900
0,6	611901
0,61	611902
0,62	611903
0,63	611904
0,64	611905
0,65	611906
0,66	611907
0,67	611908
0,68	611909
0,69	611910
0,7	611911
0,71	611912
0,72	611913
0,73	611914
0,74	611915
0,75	611916
0,76	611917
0,77	611918
0,78	611919
0,79	611920
0,8	611921
0,81	611922
0,82	611923
0,83	611924
0,84	611925
0,85	611926
0,86	611927
0,87	611928
0,88	611929
0,89	611930
0,9	611931
0,91	611932
0,92	611933
0,93	611934
0,94	611935
0,95	611936

Longueur [mm]	Réf.
0,96	611937
0,97	611938
0,98	611939
0,99	611940
0,991	611551
0,992	611552
0,993	611553
0,994	611554
0,995	611555
0,996	611556
0,997	611557
0,998	611558
0,999	611559
1	611611
1,0005	611520
1,001	611521
1,002	611522
1,003	611523
1,004	611524
1,005	611525
1,006	611526
1,007	611527
1,008	611528
1,009	611529
1,01	611561
1,02	611562
1,03	611563
1,04	611564
1,05	611565
1,06	611566
1,07	611567
1,08	611568
1,09	611569
1,1	611570
1,11	611571
1,12	611572
1,13	611573
1,14	611574
1,15	611575
1,16	611576
1,17	611577
1,18	611578
1,19	611579

# Cale parallèle individuelle en acier

Cale individuelle en acier de 1.2 à 1000 mm

Disponible en classe K/0/1/2



Certificat de contrôle  
usine (-21)

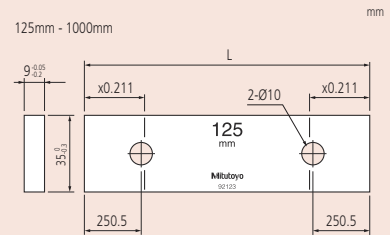
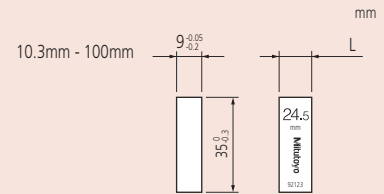
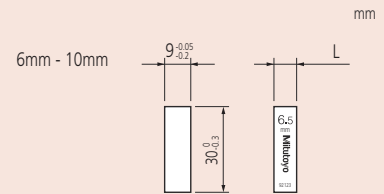
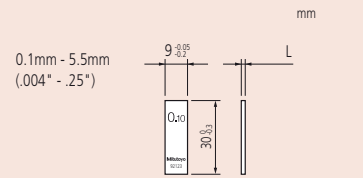


Certificat d'étalonnage équiva-  
lent COFRAC classe K unique-  
ment

Longueur [mm]	Réf.
1,2	611580
1,21	611581
1,22	611582
1,23	611583
1,24	611584
1,25	611585
1,26	611586
1,27	611587
1,28	611588
1,29	611589
1,3	611590
1,31	611591
1,32	611592
1,33	611593
1,34	611594
1,35	611595
1,36	611596
1,37	611597
1,38	611598
1,39	611599
1,4	611600
1,41	611601
1,42	611602
1,43	611603
1,44	611604
1,45	611605
1,46	611606
1,47	611607
1,48	611608
1,49	611609
1,5	611641
1,6	611516
1,7	611517
1,8	611518
1,9	611519
2	611612
2,0005	611690
2,001	611691
2,002	611692
2,003	611693
2,004	611694
2,005	611695
2,006	611696
2,007	611697
2,008	611698
2,009	611699
2,01	611701
2,02	611702
2,03	611703
2,04	611704
2,05	611705
2,06	611706
2,07	611707
2,08	611708
2,09	611709
2,1	611710
2,11	611711
2,12	611712
2,13	611713
2,14	611714

Longueur [mm]	Réf.
2,15	611715
2,16	611716
2,17	611717
2,18	611718
2,19	611719
2,2	611720
2,21	611721
2,22	611722
2,23	611723
2,24	611724
2,25	611725
2,26	611726
2,27	611727
2,28	611728
2,29	611729
2,3	611730
2,31	611731
2,32	611732
2,33	611733
2,34	611734
2,35	611735
2,36	611736
2,37	611737
2,38	611738
2,39	611739
2,4	611740
2,41	611741
2,42	611742
2,43	611743
2,44	611744
2,45	611745
2,46	611746
2,47	611747
2,48	611748
2,49	611749
2,5	611642
2,6	611750
2,7	611751
2,8	611752
2,9	611753
3	611613
3,5	611643
4	611614
4,5	611644
5	611615
5,1	611850
5,5	611645
6	611616
6,5	611646
7	611617
7,5	611647
7,7	611851
8	611618
8,5	611648
9	611619
9,5	611649
10	611671
10,3	611852
10,5	611650
11	611621

Longueur [mm]	Réf.
11,5	611651
12	611622
12,5	611652
12,9	611853
13	611623
13,5	611653
14	611624
14,5	611654
15	611625
15,5	611655
16	611626
16,5	611656
17	611627
17,5	611657
17,6	611854
18	611628
18,5	611658
19	611629
19,5	611659
20	611672
20,2	611855
20,5	611660
21	611631
21,5	611661
22	611632
22,5	611662
22,8	611856
23	611633
23,5	611663
24	611634
24,5	611664
25	611635
25,25	611754
30	611673
35	611755
40	611674
41,3	611857
45	611756
50	611675
60	611676
70	611677
75	611801
80	611678
90	611679
100	611681
125	611802
131,4	611858
150	611803
175	611804
200	611682
250	611805
300	611683
400	611684
500	611685
600	611840
700	611841
750	611842
800	611843
900	611844
1000	611845



# Jeux de cales métriques en céramique

Mitutoyo propose une large sélection de jeux de cales étalon en coffret pour répondre aux différents besoins de l'industrie. Le choix du coffret dépend de la précision recherchée et des conditions environnementales dans lesquelles les cales sont utilisées.



Jeu de 32 cales en céramique



Jeu de 34 cales en céramique



Jeu de 46 cales en céramique



Jeu de 47 cales en céramique



Jeu de 56 cales en céramique



Jeu de 76 cales en céramique



Jeu de 103 cales en céramique



Jeu de 112 cales en céramique



# Classe 0 avec certificat de contrôle

Coffret de cales céramique



Certificat de contrôle

Métrique

Réf.	Cales par jeu	Classe	Matériau	Configuration du jeu	Poids [g]	Prix € H.T
516-338-10	112	0	Céramique	1,0005 mm (1 cale) 1,001-1,009 mm (0,001 mm pas/9 cales) 1,01-1,49 mm (0,01 mm pas/49 cales) 0,5-24,5 mm (0,5 mm pas/49 cales) 25-100 mm (25 mm pas/4 cales)	3200	7.029
516-342-10	103	0	Céramique	1,005 mm (1 cale) 1,01-1,49 mm (0,01 mm pas/49 cales) 0,5-24,5 mm (0,5 mm pas/49 cales) 25-100 mm (25 mm pas/4 cales)	3000	6.633
516-370-10	88	0	Céramique	1,0005 mm (1 cale) 1,001-1,009 mm (0,001 mm pas/9 cales) 1,01-1,49 mm (0,01 mm pas/49 cales) 0,5-9,5 mm (0,5 mm pas/19 cales) 10-100 mm (10 mm pas/10 cales)	3200	5.577
516-346-10	87	0	Céramique	1,001-1,009 mm (0,001 mm pas/9 cales) 1,01-1,49 mm (0,01 mm pas/49 cales) 0,5-9,5 mm (0,5 mm pas/19 cales) 10-100 mm (10 mm pas/10 cales)	2800	5.544
516-350-10	76	0	Céramique	1,005 mm (1 cale) 1,01-1,49 mm (0,01 mm pas/49 cales) 0,5-9,5 mm (0,5 mm pas/19 cales) 10-40 mm (10 mm pas/4 cales) 50-100 mm (25 mm pas/3 cales)	2400	4.092
516-354-10	56	0	Céramique	0,5 mm (1 cale) 1,001-1,009 mm (0,001 mm pas/9 cales) 1,01-1,09 mm (0,01 mm pas/9 cales) 1,1-1,9 mm (0,1 mm pas/9 cales) 1-24 mm (1 mm pas/24 cales) 25-100 mm (25 mm pas/4 cales)	2200	3.762
516-358-10	47	0	Céramique	1,005 mm (1 cale) 1,01-1,09 mm (0,01 mm pas/9 cales) 1,1-1,9 mm (0,1 mm pas/9 cales) 1-24 mm (1 mm pas/24 cales) 25-100 mm (25 mm pas/4 cales)	2000	3.432
516-362-10	47	0	Céramique	1,005 mm (1 cale) 1,01-1,19 mm (0,01 mm pas/19 cales) 1,2-1,9 mm (0,1 mm pas/8 cales) 1-9 mm (1 mm pas/9 cales) 10-100 mm (10 mm pas/10 cales)	2600	3.333
516-395-10	46	0	Céramique	1,001-1,009 mm (0,001 mm pas/9 cales) 1,01-1,09 mm (0,01 mm pas/9 cales) 1,1-1,9 mm (0,1 mm pas/9 cales) 1-9 mm (1 mm pas/9 cales) 10-100 mm (10 mm pas/10 cales)	2700	3.122
516-179-10	34	0	Céramique	1,0005 mm (1 cale) 1,001-1,009 mm (0,001 mm pas/9 cales) 1,01-1,09 mm (0,01 mm pas/9 cales) 1,1-1,9 mm (0,1 mm pas/9 cales) 1-5 mm (1 mm pas/5 cales) 10 mm (1 cale)	1200	1.565
516-366-10	32	0	Céramique	1,005 mm (1 cale) 1,01-1,09 mm (0,01 mm pas/9 cales) 1,1-1,9 mm (0,1 mm pas/9 cales) 1-9 mm (1 mm pas/9 cales) 10-30 mm (10 mm pas/3 cales) 60 mm (1 cale)	1300	1.647

Caractéristiques

Précision

EN ISO 3650



Certificat de contrôle usine

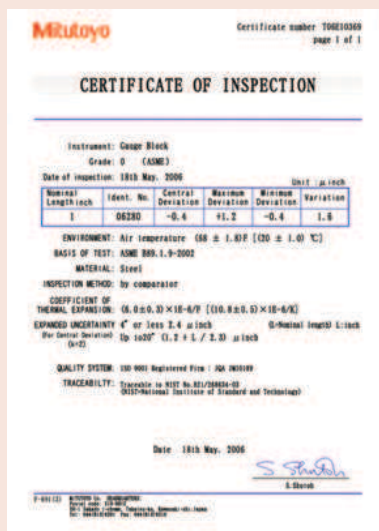
Les jeux -10 sont livrés avec un certificat de contrôle usine. Pour les jeux avec certificat équivalent Cofrac, se reporter au -60 sur [www.mitutoyo.fr](http://www.mitutoyo.fr)

# Classe 1 avec certificat de contrôle

## Coffret de cales en céramique



Certificat de contrôle



### Métrique

Réf.	Cales par jeu	Classe	Matériau	Configuration du jeu	Poids [g]	Prix € H.T
516-339-10	112	1	Céramique	1,0005 mm (1 cale) 1,001-1,009 mm (0,001 mm pas/9 cales) 1,01-1,49 mm (0,01 mm pas/49 cales) 0,5-24,5 mm (0,5 mm pas/49 cales) 25-100 mm (25 mm pas/4 cales)	3200	5.379
516-343-10	103	1	Céramique	1,005 mm (1 cale) 1,01-1,49 mm (0,01 mm pas/49 cales) 0,5-24,5 mm (0,5 mm pas/49 cales) 25-100 mm (25 mm pas/4 cales)	3000	5.115
516-371-10	88	1	Céramique	1,0005 mm (1 cale) 1,001-1,009 mm (0,001 mm pas/9 cales) 1,01-1,49 mm (0,01 mm pas/49 cales) 0,5-9,5 mm (0,5 mm pas/19 cales) 10-100 mm (10 mm pas/10 cales)	3200	4.323
516-347-10	87	1	Céramique	1,001-1,009 mm (0,001 mm pas/9 cales) 1,01-1,49 mm (0,01 mm pas/49 cales) 0,5-9,5 mm (0,5 mm pas/19 cales) 10-100 mm (10 mm pas/10 cales)	2800	4.257
516-351-10	76	1	Céramique	1,005 mm (1 cale) 1,01-1,49 mm (0,01 mm pas/49 cales) 0,5-9,5 mm (0,5 mm pas/19 cales) 10-40 mm (10 mm pas/4 cales) 50-100 mm (25 mm pas/3 cales)	2400	3.149
516-355-10	56	1	Céramique	0,5 mm (1 cale) 1,001-1,009 mm (0,001 mm pas/9 cales) 1,01-1,09 mm (0,01 mm pas/9 cales) 1,1-1,9 mm (0,1 mm pas/9 cales) 1-24 mm (1 mm pas/24 cales) 25-100 mm (25 mm pas/4 cales)	2200	2.891
516-359-10	47	1	Céramique	1,005 mm (1 cale) 1,01-1,09 mm (0,01 mm pas/9 cales) 1,1-1,9 mm (0,1 mm pas/9 cales) 1-24 mm (1 mm pas/24 cales) 25-100 mm (25 mm pas/4 cales)	2000	2.654
516-363-10	47	1	Céramique	1,005 mm (1 cale) 1,01-1,19 mm (0,01 mm pas/19 cales) 1,2-1,9 mm (0,1 mm pas/8 cales) 1-9 mm (1 mm pas/9 cales) 10-100 mm (10 mm pas/10 cales)	2600	2.904
516-396-10	46	1	Céramique	1,001-1,009 mm (0,001 mm pas/9 cales) 1,01-1,09 mm (0,01 mm pas/9 cales) 1,1-1,9 mm (0,1 mm pas/9 cales) 1-9 mm (1 mm pas/9 cales) 10-100 mm (10 mm pas/10 cales)	2700	2.406
516-180-10	34	1	Céramique	1,0005 mm (1 cale) 1,001-1,009 mm (0,001 mm pas/9 cales) 1,01-1,09 mm (0,01 mm pas/9 cales) 1,1-1,9 mm (0,1 mm pas/9 cales) 1-5 mm (1 mm pas/5 cales) 10 mm (1 cale)	1200	1.205
516-367-10	32	1	Céramique	1,005 mm (1 cale) 1,01-1,09 mm (0,01 mm pas/9 cales) 1,1-1,9 mm (0,1 mm pas/9 cales) 1-9 mm (1 mm pas/9 cales) 10-30 mm (10 mm pas/3 cales) 60 mm (1 cale)	1300	1.268

Certificat de contrôle usine  
Les jeux -10 sont livrés avec un certificat de contrôle usine. Pour les jeux avec certificat équivalent Cofrac, se reporter au -60 sur [www.mitutoyo.fr](http://www.mitutoyo.fr)

# Classe 2 avec certificat de contrôle

Coffret de cales en céramique



Certificat de contrôle

## Métrique

Réf.	Cales par jeu	Classe	Matériau	Configuration du jeu	Poids [g]	Prix € H.T
516-340-10	112	2	Céramique	1,0005 mm (1 cale) 1,001-1,009 mm (0,001 mm pas/9 cales) 1,01-1,49 mm (0,01 mm pas/49 cales) 0,5-24,5 mm (0,5 mm pas/49 cales) 25-100 mm (25 mm pas/4 cales)	3200	4.554
516-344-10	103	2	Céramique	1,005 mm (1 cale) 1,01-1,49 mm (0,01 mm pas/49 cales) 0,5-24,5 mm (0,5 mm pas/49 cales) 25-100 mm (25 mm pas/4 cales)	3000	4.356
516-372-10	88	2	Céramique	1,0005 mm (1 cale) 1,001-1,009 mm (0,001 mm pas/9 cales) 1,01-1,49 mm (0,01 mm pas/49 cales) 0,5-9,5 mm (0,5 mm pas/19 cales) 10-100 mm (10 mm pas/10 cales)	3200	3.630
516-348-10	87	2	Céramique	1,001-1,009 mm (0,001 mm pas/9 cales) 1,01-1,49 mm (0,01 mm pas/49 cales) 0,5-9,5 mm (0,5 mm pas/19 cales) 10-100 mm (10 mm pas/10 cales)	2800	3.597
516-352-10	76	2	Céramique	1,005 mm (1 cale) 1,01-1,49 mm (0,01 mm pas/49 cales) 0,5-9,5 mm (0,5 mm pas/19 cales) 10-40 mm (10 mm pas/4 cales) 50-100 mm (25 mm pas/3 cales)	2400	2.673
516-356-10	56	2	Céramique	0,5 mm (1 cale) 1,001-1,009 mm (0,001 mm pas/9 cales) 1,01-1,09 mm (0,01 mm pas/9 cales) 1,1-1,9 mm (0,1 mm pas/9 cales) 1-24 mm (1 mm pas/24 cales) 25-100 mm (25 mm pas/4 cales)	2200	2.459
516-360-10	47	2	Céramique	1,005 mm (1 cale) 1,01-1,09 mm (0,01 mm pas/9 cales) 1,1-1,9 mm (0,1 mm pas/9 cales) 1-24 mm (1 mm pas/24 cales) 25-100 mm (25 mm pas/4 cales)	2000	2.254
516-364-10	47	2	Céramique	1,005 mm (1 cale) 1,01-1,19 mm (0,01 mm pas/19 cales) 1,2-1,9 mm (0,1 mm pas/8 cales) 1-9 mm (1 mm pas/9 cales) 10-100 mm (10 mm pas/10 cales)	2600	2.324
516-397-10	46	2	Céramique	1,001-1,009 mm (0,001 mm pas/9 cales) 1,01-1,09 mm (0,01 mm pas/9 cales) 1,1-1,9 mm (0,1 mm pas/9 cales) 1-9 mm (1 mm pas/9 cales) 10-100 mm (10 mm pas/10 cales)	2700	2.046
516-181-10	34	2	Céramique	1,0005 mm (1 cale) 1,001-1,009 mm (0,001 mm pas/9 cales) 1,01-1,09 mm (0,01 mm pas/9 cales) 1,1-1,9 mm (0,1 mm pas/9 cales) 1-5 mm (1 mm pas/5 cales) 10 mm (1 cale)	1200	1.023
516-368-10	32	2	Céramique	1,005 mm (1 cale) 1,01-1,09 mm (0,01 mm pas/9 cales) 1,1-1,9 mm (0,1 mm pas/9 cales) 1-9 mm (1 mm pas/9 cales) 10-30 mm (10 mm pas/3 cales) 60 mm (1 cale)	1300	1.076

Caractéristiques

Précision

EN ISO 3650



Certificat de contrôle usine

Les jeux -10 sont livrés avec un certificat de contrôle usine. Pour les jeux avec certificat équivalent Cofrac, se reporter au -60 sur [www.mitutoyo.fr](http://www.mitutoyo.fr)

# Jeu de cales en céramique - Pas de 0,001 mm

Avec certificat de contrôle ISO

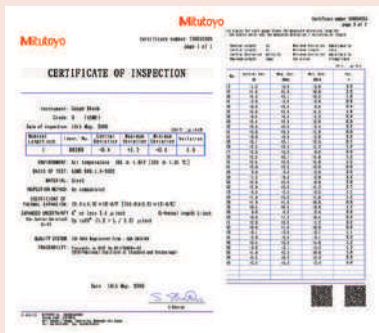


Certificat de contrôle

Caractéristiques

Précision

EN ISO 3650



Certificat d'inspection



## Métrique

Réf.	Cales par jeu	Classe	Matériau	Configuration du jeu	Poids [g]	Prix €.H.T
516-374-10	18	0	Céramique	0,991-0,999 mm (0,001 mm pas/9 cales) 1,001-1,009 mm (0,001 mm pas/9 cales)	600	769
516-375-10	18	1	Céramique	0,991-0,999 mm (0,001 mm pas/9 cales) 1,001-1,009 mm (0,001 mm pas/9 cales)	600	594
516-376-10	18	2	Céramique	0,991-0,999 mm (0,001 mm pas/9 cales) 1,001-1,009 mm (0,001 mm pas/9 cales)	600	505
516-382-10	9	0	Céramique	1,001-1,009 mm (0,001 mm pas/9 cales)	300	387
516-383-10	9	1	Céramique	1,001-1,009 mm (0,001 mm pas/9 cales)	300	334
516-384-10	9	2	Céramique	1,001-1,009 mm (0,001 mm pas/9 cales)	300	267
516-386-10	9	0	Céramique	0,991-0,999 mm (0,001 mm pas/9 cales)	200	403
516-387-10	9	1	Céramique	0,991-0,999 mm (0,001 mm pas/9 cales)	200	350
516-388-10	9	2	Céramique	0,991-0,999 mm (0,001 mm pas/9 cales)	200	280

# Cales longue céramique

Avec certificat de contrôle ISO

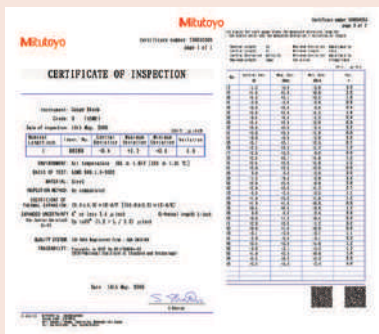


Certificat d'inspection

Caractéristiques

Précision

EN ISO 3650



## Métrique

Réf.	Cales par jeu	Classe	Matériau	Configuration du jeu	Poids [g]	Prix €.H.T
516-732-10	8	0	Céramique	125-175 mm (25 mm pas / 3 cales) 200-250 mm (50 mm pas / 2 cales) 300-500 mm (100 mm pas / 3 cales)	6200	15.081
516-733-10	8	1	Céramique	125-175 mm (25 mm pas / 3 cales) 200-250 mm (50 mm pas / 2 cales) 300-500 mm (100 mm pas / 3 cales)	6200	13.101
516-734-10	8	2	Céramique	125-175 mm (25 mm pas / 3 cales) 200-250 mm (50 mm pas / 2 cales) 300-500 mm (100 mm pas / 3 cales)	6200	10.494

Les jeux -10 sont livrés avec un certificat de contrôle usine. Pour un certificat équivalent Cofrac, se reporter au -60 sur [www.mitutoyo.fr](http://www.mitutoyo.fr)

Les jeux -10 sont livrés avec un certificat de contrôle usine. Pour les jeux avec certificat équivalent Cofrac, se reporter au -60 sur [www.mitutoyo.fr](http://www.mitutoyo.fr)

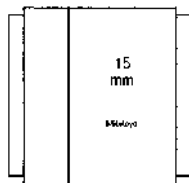
# Pour la protection des cales étalon

## Jeu de cales céramique

- Résistant à l'usure même avec une utilisation fréquente des cales individuelles
- Résistant à la corrosion
- Pas de bavures dues à un mauvais réglage accidentel



Jeu de 2 cales en céramique



Les cales de protection se placent à droite et à gauche de la cale étalon (en grisé sur le dessin).

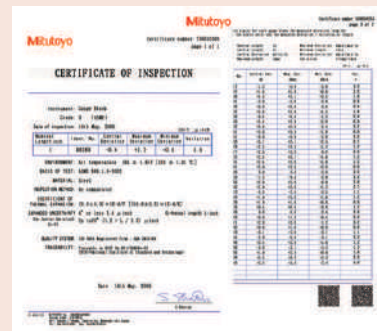


Certificat de contrôle

## Caractéristiques

Précision

EN ISO 3650



Les jeux de cales (- 60) sont livrés avec un certificat JCSS (Japan Calibration Service System). Ils sont à consulter sur [www.mitutoyo.fr](http://www.mitutoyo.fr). Un certificat JCSS est comparable avec par exemple les certificats DAkkS, COFRAC, RVA. Ce résultat d'étalonnage est accepté internationalement. Les jeux -10 sont livrés avec un certificat de contrôle usine. Pour les jeux avec certificat équivalent Cofrac, se reporter au -60 sur [www.mitutoyo.fr](http://www.mitutoyo.fr)

## Métrique

Réf.	Cales par jeu	Classe	Matériau	Configuration du jeu	Poids [g]	Prix € H.T
516-832-10	2	0	Céramique	1 mm (2 cales)	115	102
516-833-10	2	1	Céramique	1 mm (2 cales)	130	78,1
516-830-10	2	0	Céramique	2 mm (2 cales)	130	102
516-831-10	2	1	Céramique	2 mm (2 cales)	130	78,1

# Jeu de cales en céramique

## Pour vérification des pieds à coulisse



Certificat de contrôle

## Caractéristiques

Précision

EN ISO 3650

Livré

Dans un coffret bois avec certificat de contrôle (Cales uniquement)



516-566-10

## Métrique

Réf.	Cales par jeu	Classe	Matériau	Norme/utilisation	Configuration du jeu	Poids [g]	Prix € H.T
516-566-10	4	1	Céramique	EN ISO 13385-1:2011	4 pcs.: 10, 30, 50, 125 mm, Bague de réglage (ø4 mm, ø10 mm), pige (ø10 mm), Gants	1750	3.132
516-567-10	4	2	Céramique	EN ISO 13385-1:2011	4 pcs.: 10, 30, 50, 125 mm, Bague de réglage (ø4 mm, ø10 mm), pige (ø10 mm), Gants	1750	2.508
516-150-10	3	1	Céramique	DIN 862 (1988) VDI/VDE/DGQ 2618	3 pcs.: 30, 41,3, 131,4 mm, Bague de réglage (ø4 mm, ø25 mm), Gants	1700	1.383
516-151-10	3	2	Céramique	DIN 862 (1988) VDI/VDE/DGQ 2618	3 pcs.: 30, 41,3, 131,4 mm, Bague de réglage (ø4 mm, ø25 mm), Gants	1720	1.106



## Caractéristiques

Précision	EN ISO 3650
Livré	Dans un coffret bois avec certificat de contrôle (Ca-les uniquement)



Micro checker 516-607 : jeux de cales concernés 516-156-xx, 516-157-xx, 516-158-xx

Les jeux -10 sont livrés avec un certificat de contrôle usine. Pour un certificat équivalent Cofrac, se reporter au -60 sur [www.mitutoyo.fr](http://www.mitutoyo.fr)

# Jeu de cales en céramique

## Pour vérification des micromètres



Certificat de contrôle



516-156-10

### Métrique

Avec certificat de contrôle usine

Réf.	Ca-les par jeu	Clas-se	Maté-riau	Norme/utilisa-tion	Configuration du jeu	Poids [g]	Prix €H.T
516-390-10	10	0	Céramique	Spécialement pour micromètre avec 2 mm d'avance de la broche. (Quantu-mike)	2,2, 4,8, 7,8, 10,4, 12, 15,2, 17,4, 19,6, 22,6, 25 mm	900	1.093
516-391-10	10	1	Céramique	Spécialement pour micromètre avec 2 mm d'avance de la broche. (Quantu-Mike)	2,2, 4,8, 7,8, 10,4, 12, 15,2, 17,4, 19,6, 22,6, 25 mm	900	951
516-392-10	10	2	Céramique	Spécialement pour micromètre avec 2 mm d'avance de la broche. (Quantu-Mike)	2,2, 4,8, 7,8, 10,4, 12, 15,2, 17,4, 19,6, 22,6, 25 mm	900	759
516-156-10	10	0	Céramique	EN ISO 3611 DIN 863 (1999) VDI/VDE/DGQ 2618	2,5, 5,1, 7,7, 10,3, 12,9, 15, 17,6, 20,2, 22,8, 25 mm, Verre plan (t = 12 mm)	900	918
516-157-10	10	1	Céramique	EN ISO 3611 DIN 863 (1999) VDI/VDE/DGQ 2618	2,5/5, 1/7, 7/10, 3/12, 9/15/17, 6/20, 2/22, 8/25 mm verre plan (t = 12 mm)	900	796
516-158-10	10	2	Céramique	EN ISO 3611 DIN 863 (1999) VDI/VDE/DGQ 2618	2,5/5, 1/7, 7/10, 3/12, 9/15/17, 6/20, 2/22, 8/25 mm verre plan (t = 12 mm)	900	802
516-185-10	10	0	Céramique	EN ISO 3611 DIN 863 (1999) VDI/VDE/ DGQ 2618	2,5/5, 1/7, 7/10, 3/12, 9/15/17, 6/20, 2/22, 8/25 mm Micro checker, verre plan (t = 12 mm)	2900	1.703
516-186-10	10	1	Céramique	EN ISO 3611 DIN 863 (1999) VDI/VDE/ DGQ 2618	2,5/5, 1/7, 7/10, 3/12, 9/15/17, 6/20, 2/22, 8/25 mm Micro checker, verre plan (t = 12 mm)	2900	1.482
516-187-10	10	2	Céramique	EN ISO 3611 DIN 863 (1999) VDI/VDE/ DGQ 2618	2,5/5, 1/7, 7/10, 3/12, 9/15/17, 6/20, 2/22, 8/25 mm Micro checker, verre plan (t = 12 mm)	2900	1.182

# Cale parallèle individuelle en céramique

4 classes de cales disponibles suivant votre besoin

Disponible en classe K/0/1/2



Certificat d'étalonnage  
JCSS (équivalent Cofrac)  
-016/-026/-036/-046



Certificat de contrôle (-21/-31/-41)



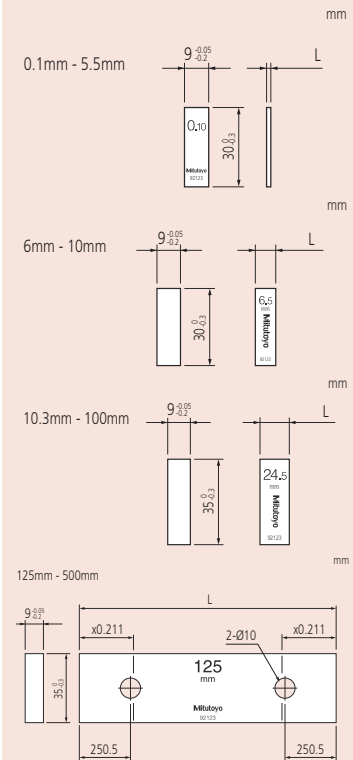
Longueur [mm]	Réf.
0,5	613506
0,991	613551
0,992	613552
0,993	613553
0,994	613554
0,995	613555
0,996	613556
0,997	613557
0,998	613558
0,999	613559
1	613611
1,0005	613520
1,001	613521
1,002	613522
1,003	613523
1,004	613524
1,005	613525
1,006	613526
1,007	613527
1,008	613528
1,009	613529
1,01	613561
1,02	613562
1,03	613563
1,04	613564
1,05	613565
1,06	613566
1,07	613567
1,08	613568
1,09	613569
1,1	613570
1,11	613571
1,12	613572
1,13	613573
1,14	613574
1,15	613575
1,16	613576
1,17	613577
1,18	613578
1,19	613579
1,2	613580
1,21	613581
1,22	613582
1,23	613583
1,24	613584
1,25	613585
1,26	613586
1,27	613587
1,28	613588
1,29	613589

Longueur [mm]	Réf.
1,3	613590
1,31	613591
1,32	613592
1,33	613593
1,34	613594
1,35	613595
1,36	613596
1,37	613597
1,38	613598
1,39	613599
1,4	613600
1,41	613601
1,42	613602
1,43	613603
1,44	613604
1,45	613605
1,46	613606
1,47	613607
1,48	613608
1,49	613609
1,5	613641
1,6	613516
1,7	613517
1,8	613518
1,9	613519
2	613612
2,5	613642
3	613613
3,5	613643
4	613614
4,5	613644
5	613615
5,1	613850
5,5	613645
6	613616
6,5	613646
7	613617
7,5	613647
7,7	613851
8	613618
8,5	613648
9	613619
9,5	613649
10	613671
10,3	613852
10,5	613650
11	613621
11,5	613651
12	613622
12,5	613652

Longueur [mm]	Réf.
12,9	613853
13	613623
13,5	613653
14	613624
14,5	613654
15	613625
15,5	613655
16	613626
16,5	613656
17	613627
17,5	613657
17,6	613854
18	613628
18,5	613658
19	613629
19,5	613659
20	613672
20,2	613855
20,5	613660
21	613631
21,5	613661
22	613632
22,5	613662
22,8	613856
23	613633
23,5	613663
24	613634
25	613635
25,25	613754
30	613673
35	613755
40	613674
41,3	613857
45	613756
50	613675
60	613676
70	613677
75	613801
80	613678
90	613679
100	613681
125	613802
131,4	613858
150	613803
175	613804
200	613682
250	613805
300	613683
400	613684
500	613685

## Caractéristiques

Précision	EN ISO 3650
Livré	Emballage polystyrène 0,5-100 mm Coffret en bois 125-500 mm



# Cales parallèles rectangulaires à CDT étalonné

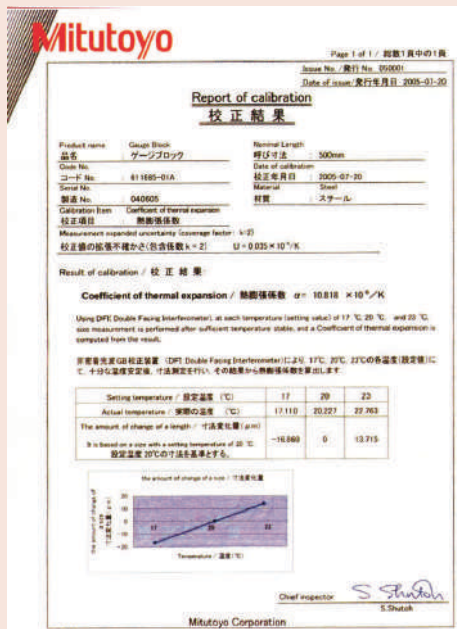
## Cales parallèles à coefficient de dilatation thermique étalonné



Certificat d'étalonnage

Mitutoyo propose des cales parallèles haut de gamme à coefficient de dilatation thermique étalonné, supérieures aux cales de classe K, qui sont le fruit des meilleures technologies de Mitutoyo.

- Leur coefficient de dilatation thermique a été étalonné à l'aide d'un interféromètre à double passe (DFI) développé en interne.
- Chaque cale parallèle fait l'objet d'un étalonnage de sa longueur à l'aide d'un système d'interféromètre pour cales étalons (GBI) de haute précision.
- Incertitude du coefficient de dilatation thermique :  $0.035 \times 10^{-6}/K$  ( $k = 2$ )
- Incertitude de la mesure de longueur : 30 nm ( $k = 2$ ), pour la cale de 100 mm.
- Livré en coffret bois



**Certificat d'étalonnage pour chaque dimension**  
 Incertitude du coefficient thermique d'expansion  $\alpha$   
 $0.035 \times 10^{-6}/K$  ( $k=2$ )  
 Incertitude de longueur de mesure : 30 nm ( $k=2$ )  
 Pour cales 100 mm.



### Métrique Acier

Réf.	Longueur [mm]	Précision	Classe	Matériau	Poids [g]	Prix € H.T
611681-01B	100	EN ISO 3650	K	Acier	245	2.365
611802-01B	125	EN ISO 3650	K	Acier	306	3.066
611803-01B	150	EN ISO 3650	K	Acier	368	3.146
611804-01B	175	EN ISO 3650	K	Acier	430	3.232
611682-01B	200	EN ISO 3650	K	Acier	490	3.328
611805-01B	250	EN ISO 3650	K	Acier	613	3.840
611683-01B	300	EN ISO 3650	K	Acier	735	3.936
611684-01B	400	EN ISO 3650	K	Acier	980	4.416
611685-01B	500	EN ISO 3650	K	Acier	1225	5.728

### Céramique

Réf.	Longueur [mm]	Précision	Classe	Matériau	Poids [g]	Prix € H.T
613681-01B	100	EN ISO 3650	K	Céramique	189	2.935
613802-01B	125	EN ISO 3650	K	Céramique	228	4.032
613803-01B	150	EN ISO 3650	K	Céramique	275	4.320
613804-01B	175	EN ISO 3650	K	Céramique	322	4.512
613682-01B	200	EN ISO 3650	K	Céramique	370	4.800
613805-01B	250	EN ISO 3650	K	Céramique	464	6.176
613683-01B	300	EN ISO 3650	K	Céramique	275	7.040
613684-01B	400	EN ISO 3650	K	Céramique	748	8.608
613685-01B	500	EN ISO 3650	K	Céramique	937	9.312

# Cales ZERO CERA

## Cales parallèles en céramique à très faible dilatation thermique

### Blocs métriques à CDT étalonné

- Dilatation thermique à 20°C (± 1°C) inférieure à 500 fois à celle de l'acier.
- Pratiquement aucune variation séculaire aussi bien des dimensions que du coefficient de dilatation thermique.
- Dilatation thermique extrêmement faible et rigidité spécifique élevée (module de Young/gravité spécifique).



Certificat d'étalonnage

### Caractéristiques

Précision	EN ISO 3650
Coefficient de dilatation thermique	$0 \pm 0,02 \times 10^{-6} / K (20^\circ C) * 2$
Densité	2.5 g/cm <sup>3</sup> *2
Livré	Certificat de contrôle usine, certificat d'étalonnage et coffret en aluminium sur-mesure

\* 1

Si vous avez besoin d'une autre catégorie que K, contacter Mitutoyo.

\* 2

Valeur définie par le fournisseur de matériaux.



### Métrique

Réf.	Précision	Remarques	Longueur	Type	Poids [g]	Prix € H.T
617845-016	EN ISO 3650, Classe K		1000 mm	Individuel	800	19.872
617843-016	EN ISO 3650, Classe K		800 mm	Individuel	640	16.256
617841-016	EN ISO 3650, Classe K		700 mm	Individuel	560	13.600
617681-016	EN ISO 3650, Classe K		100 mm	Individuel	80	4.992
617673-016	EN ISO 3650, Classe K		30 mm	Individuel	24	4.352
617685-016	EN ISO 3650, Classe K		500 mm	Individuel	400	11.200
617683-016	EN ISO 3650, Classe K		300 mm	Individuel	240	8.608
617675-016	EN ISO 3650, Classe K		50 mm	Individuel	40	4.480
617844-016	EN ISO 3650, Classe K		900 mm	Individuel	720	18.048
617684-016	EN ISO 3650, Classe K		400 mm	Individuel	320	9.504
617682-016	EN ISO 3650, Classe K		200 mm	Individuel	160	6.912
617840-016	EN ISO 3650, Classe K		600 mm	Individuel	480	12.288
516-771-60	EN ISO 3650, Classe K	Jeu comprenant l'ensemble des réf ci-dessus		Ensemble	4464	117.480

### Comparaison des matériaux des cales

	ZERO CERA Cale	Faible expansion Verre	Cale Céra	Acier	Carbure de tungstène
Coefficient d'expansion thermique(10 <sup>-6</sup> /K)	0 ± 0.02 *2) *3)	0 ± 0.02 *2) *3)	9.3 ± 0.5	10.8 ± 0.5	5.5 ± 1
Conduction thermique (W/m*K)	3.7	1.7	2.9	54.4	79.5
Gravité spécifiée	2.5	2.55	6	7.8	14.8
Module Young (GPa)	130	90	206	206	618
Ratio de Poisson	0.3	0.25	0.3	0.3	0.2
Force de déflexion (3 points) (MPa)	210	143	1270	1960	1960
Rupture d'endurance (MPa*m <sup>1/2</sup> )	1.2	0.69 *4)	7	120	12
Dureté Vickers (HV)	826 *3)	680	1350	800	1650

1) Matériau pour produit Mitutoyo

2) Valeur à 20°C

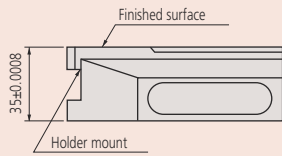
3) Valeur annoncée par le fournisseur du matériau

4) Valeur mesurée par le fournisseur du matériau (référence)

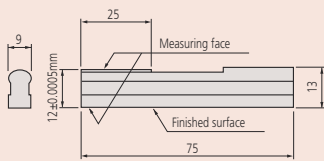
# Accessoires pour cales

## Série 516

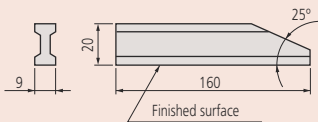
Spécialement conçus pour les cales parallèles de grande longueur, de plus de 100 mm, qui disposent de deux alésages d'accouplage.



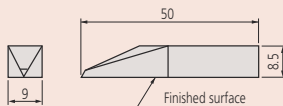
Pied pour support : 619009



Pointe semi-circulaire : 619013



Côté plat : 619018



Pointe à tracer : 619019

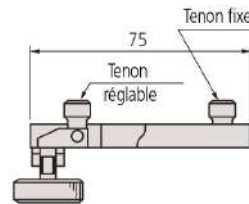


516-605

Réf.	Inclus dans le jeu	Poids [g]	Prix €.H.T
516-605	Support A (619031)- 1 pièce Support B (619032)- 1 pièce Support C (619033)- 1 pièce Support D (619034)- 1 pièce Support E (619035)- 1 pièce Adaptateur (619036)- 3 pièces Pied pour support 35 mm (619009)- 1 pièce Pointe semi-circulaire 12 mm (619013)- 1 pièce Côté plat (619018)- 2 pièces Pointe à tracer (619019)- 1 pièce	4120	2.522



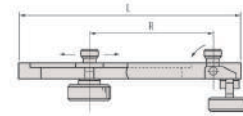
Support A : 619031  
Permet de maintenir en contact deux cales parallèles de grande longueur.



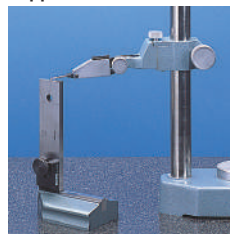
619031



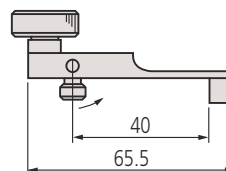
Support B et C :  
Permettent de maintenir en contact deux cales parallèles de grande longueur avec d'autres cales parallèles jusqu'à 35 mm (support B) ou 140 mm (support C). Permettent également de solidariser un bec avec deux adaptateurs.  
Support B : 619032 (R max.= 90 mm- L= 126 mm)  
Support C : 619033 (R max.= 200 mm- L= 236 mm)



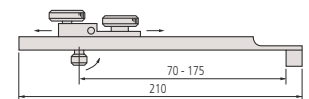
619032 / 619033



Support D : 619034  
Support pour fixation d'une longue cale



619034



Support E : 619035  
Permet de solidariser une cale avec différents accessoires de type pointe à tracer



# Accessoires pour cales

## Série 619

Pour étendre le champ d'application des cales parallèles (acier et céramique), Mitutoyo propose tout un ensemble d'accessoires. Proposés sous forme de jeu complet, ils permettent d'installer facilement et rapidement un dispositif de mesure de précision.



516-601J



516-602J

### 1. Jeu

Réf.	Inclus dans le jeu	Poids [g]	Prix € H.T
516-602J	(1 x 619002; 1 x 619003; 1 x 619004; 1 x 619005; 1 x 619009; 2 x 619010; 2 x 619011; 2 x 619012; 1 x 619019; 1 x 619020; 1 x 619022)	2590	3.467
516-601J	(1 x 619003; 1 x 619004; 1 x 619005; 1 x 619009; 2 x 619010; 2 x 619011; 2 x 619012; 2 x 619013; 2 x 619014; 2 x 619018; 1 x 619019; 1 x 619020; 2 x 619021; 1 x 619022; 1 x 619023)	3260	5.723

### 2. Support

Réf.	L [mm]	Poids [g]	Prix € H.T
619004	15-160	320	262
619005	20-250	360	275
619002	15-60	150	225
619003	5-100	170	234

### 3. Pied pour support

Réf.	Désignation	Poids [g]	Prix € H.T
619009	35 mm	1200	355

### 4. Pointe semi-circulaire

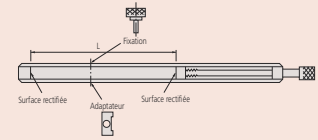
Réf.	A [mm]	B [mm]	C [mm]	H [mm]	Poids [g]	Prix € H.T
619010	5,5	40	7,5	2 ±0,0005	20	238
619011	14	45	7,5	5 ±0,0005	25	238
619012	18,5	50	8,5	8 ±0,0005	35	292
619013	25	75	13	12 ±0,0005	50	353
619014	25	125	20,5	20 ±0,0005	115	470

### 5. Becs variés

Réf.	Désignation	Poids [g]	Prix € H.T
619018	Côté plat	165	265
619019	Pointe à tracer	20	97
619020	Pointe à centrer	20	123
619021	Pointe à contrôler	20	420

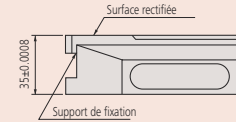
### 6. Règle à 3 arêtes

Réf.	A [mm]	L [mm]	Poids [g]	Prix € H.T
619022	16	100	40	246
619023	19,5	160	120	390



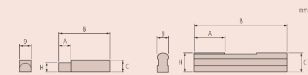
### Support : 619002 à 619005

Sert de dispositif de fixation lorsqu'un côté plat, une pointe à tracer, etc. est utilisé.



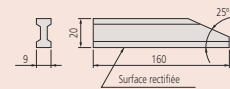
### Pied pour support 35 mm : 619009

Permet de déterminer une hauteur par rapport au marbre et de marquer une pièce lorsqu'un support est utilisé.



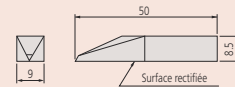
### Pointe semi-circulaire : 619010 à 619014

Mesure un diamètre extérieur ou intérieur en utilisation comme bec sur un support.



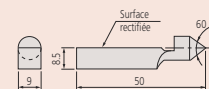
### Côté plat : 619018

Mesure un diamètre extérieur ou intérieur en utilisation comme bec sur un support.



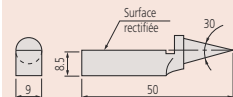
### Pointe à tracer : 619019

Marque une pièce en utilisation sur un support ou un pied pour support.



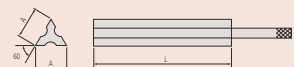
### Pointe à centrer : 619020

Marque une pièce en utilisation sur un support ou un pied pour support.



### Pointe à contrôler : 619021

Contrôle la règle d'un trusquin, etc. en utilisation sur un support ou un pied pour support.



### Règle à trois arêtes : 619022/619023

Mesure de parallélisme.

# Ceraston

## Accessoires pour l'entretien des cales

- Pierre abrasive en céramique d'alumine permettant d'ébarber des matériaux durs comme les céramiques pour lesquelles les pierres ordinaires ne sont pas adaptées.
- Elle peut être utilisée pour les cales parallèles en acier comme pour les cales CERA.

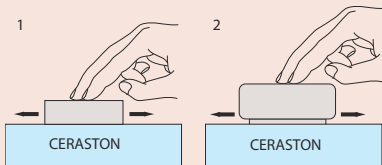


Ébarbage

1 Débarrassez la cale parallèle et la Ceraston (ou pierre Arkansas) des éventuelles poussières et pellicules d'huile à l'aide d'un solvant.

2 Placez la cale parallèle sur la CERASTON de manière à ce que la face de mesure qui présente des bavures soit en contact avec la surface abrasive de la pierre. Effectuez une dizaine de mouvements de va-et-vient avec la cale tout en exerçant une légère pression sur celle-ci (Fig 1). Pour une application uniforme de la pression sur les cales parallèles fines, utilisez un tampon en caoutchouc (Fig 2).

3 Contrôlez l'absence de bavure sur la surface de mesure à l'aide d'un verre plan. Si des bavures subsistent, répétez l'étape 2.



601644



601645

Réf.	Dimensions (L x P x H)	Poids [g]	Prix € H.T
601644	150 x 50 x 20 mm	530	549
601645	100 x 25 x 12 mm	110	223

### Accessoires de rechange

Réf.	Description	Prix € H.T
601645	Ceraston pour entretien des cales, 100x25x12mm	223
600004	brucelles	58
600005	Soufflet	45
600006	Serviettes en papier	58
600007	Peau de chamois	56
600008	Flacon pour produit nettoyant, 100 ml	15
600009D	Gants, Blanc	5
158-117	Verre plan 12mm, D=45mm, 0,2µm	335

## Coffret d'entretien pour cales

### Série 516

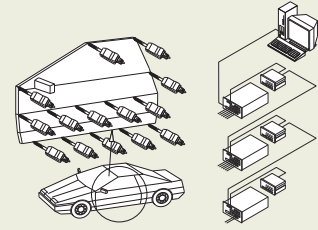
Coffret d'entretien pour cales

- Contient tout le matériel nécessaire à l'entretien quotidien et au stockage des cales parallèles.
- Nécessaire fourni dans un coffret en bois qui facilite les utilisations mobiles.



Réf.	Matériel et accessoires inclus	Poids [g]	Prix € H.T
516-650E	<p>Ceraston (601645) : pour supprimer les bavures sur la surface de mesure.</p> <p>Pinces (600004) : pour la manipulation des cales parallèles épaisses.</p> <p>Soufflet (600005) : pour débarrasser la surface de mesure d'éventuelles poussières.</p> <p>Serviettes en papier (600006) : pour essuyer huile anti-corrosive et substances de contamination.</p> <p>Peau de chamois (600007) : utilisée comme tapis de protection pour les cales.</p> <p>Flacon 100 ml (600008) compte-goutte plastique pour produits nettoyants (Produit nettoyant non fourni).</p> <p>Gants (600009D)</p> <p>Verre plan (158-117)</p>	2270	619

Linear Gage exemples d'applications  
Page 359



Linear Gage Digimatic et Incrémental  
Page 360



Compteurs et afficheurs pour Linear Gage  
Page 365



SENSORPAK  
Page 369



Mesureur vertical à faible pression de mesure  
LITEMATIC  
Page 370

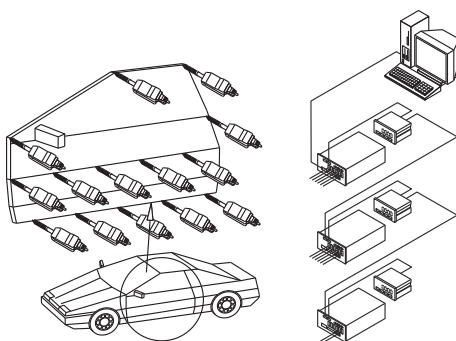


Surface Measure 1008S  
Page 372

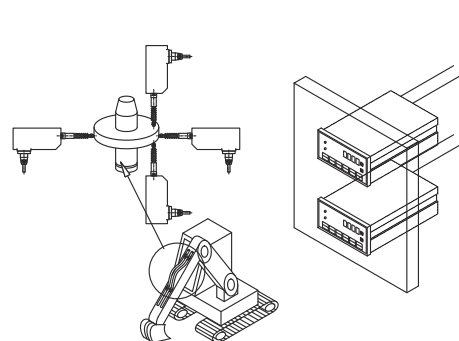


# Linear Gage exemples d'applications

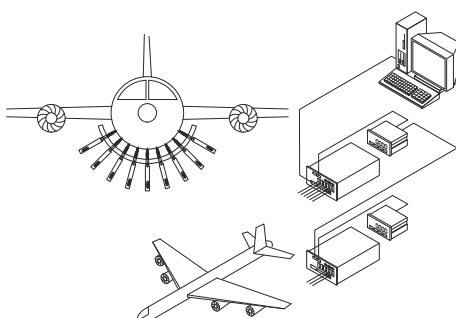
## Exemples d'utilisations



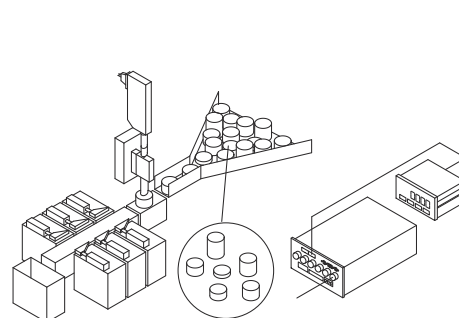
Mesure multipoint de portières d'automobile



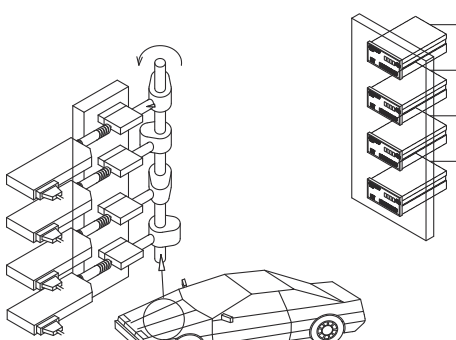
Mesure des dimensions du couplage hydraulique



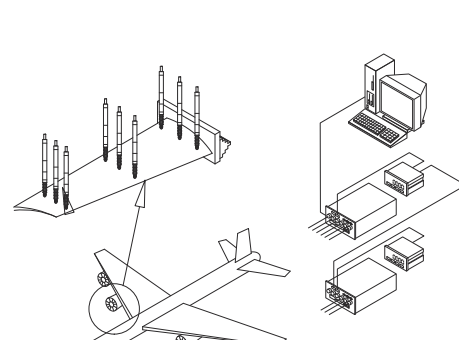
Mesure de la déformation du fuselage d'un avion



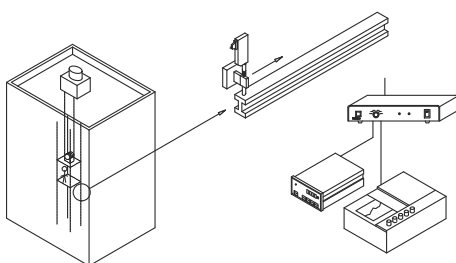
Tri de pièces



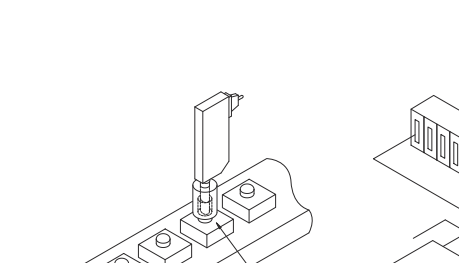
Mesure du débattement d'un arbre à cames



Mesure multipoint d'aubes de turbine



Mesure de la déflexion du rail d'entraînement d'un ascenseur



Vérification de rivets

# Linear Gage série LG 100

## Série 542

Le Linear Gage LG100 est très robuste et économique pour une utilisation en ligne et sur les machines automatiques en combinaison avec le Compteur EJ. Les compteurs EH peuvent également être utilisés.

- Longue durée de vie grâce aux roulements linéaires de la broche.
- Répétabilité de 0.3 µm.

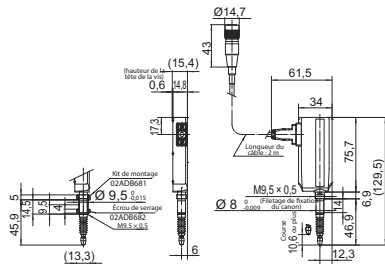


LG100

Réf.	Capacité [mm]	Précision	Force mesure	Résolution [mm] [mm]	Ø de canon	Poids [g]	Vit. déplacement [mm/s]	Pas du signal [µm]	Prix € .H.T
542-190	0 - 10	(1,5+L/50) µm	1,4 N/1,3 N/1,2 N	0,001	8 mm	260	1500	4	725
542-191	0 - 10	(1,5+L/50) µm	1,4 N/1,3N/1,2N	0,0005	8 mm	260	1500	2	725
542-192	0 - 10	(0,8+L/50) µm	1,4 N/1,3N/1,2N	0,0001	8 mm	260	400	0,4	772
542-193	0 - 25	(1,5+L/50) µm	4,6 N/4,3 N/4 N	0,001	15 mm	300	1500	4	899
542-194	0 - 25	(1,5+L/50) µm	4,6 N/4,3 N/4N	0,0005	15 mm	300	1500	2	899
542-195	0 - 25	(0,8+L/50) µm	4,6 N/4,3 N/4 N	0,0001	15 mm	300	400	0,4	955
542-196	0 - 50	(1,5+L/50) µm	5,7 N/5,3 N/4,9 N	0,001	15 mm	400	1500	4	1.076
542-197	0 - 50	(1,5+L/50) µm	5,7 N/5,3 N/4,9 N	0,0005	15 mm	400	1500	2	1.076

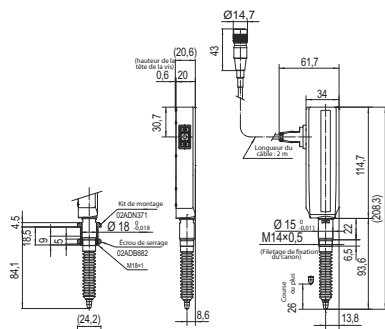
- Si vous n'utilisez pas de compteur EJ, un adaptateur est nécessaire pour tous les LG 100
- Force de mesure avec broche descendante/horizontale/ascendante
- Pour la précision dans le tableau : L = longueur mesurée en mm

• 542-190/542-191/542-192



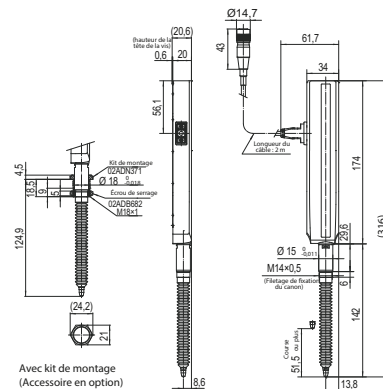
Avec kit de montage (Accessoire en option)

• 542-193/542-194/542-195



Avec kit de montage (Accessoire en option)

• 542-196/542-197



Avec kit de montage (Accessoire en option)



## Caractéristiques

Longueur de câble	2 m
Règle	Codeur linéaire
Touche de mesure	Bille en carbure de Ø3 mm, filetage: M 2,5 x 0,45
Signal de sortie	Différence de phase de 90°, onde carrée différentielle
Conditions d'utilisation	0°C à 50°C
Roulement	A billes linéaire
Alimentation	DC 5 V ±0,2 V ondulation voltage 200 mVpp max
Distance minimale des bords	500 ns (1 µm), 250 ns (0,5/0,1 µm)
Point de référence de la règle	3 mm du point d'appui le plus bas (10 mm), 5 mm du point d'appui le plus bas (25/50 mm)

## Accessoires en option

Réf.	Description	Prix € .H.T
21HAA331	Protection caoutchouc HNBR, modèle 10 mm	8
21HZA176	Protection caoutchouc HNBR, modèle 25 mm	14
21HZA184	Protection caoutchouc HNBR, modèle 50 mm	17
21HZA197	Câble d'extension 5 m	233
21HZA198	Câble d'extension 10 m	324
21HZA199	Câble d'extension 20 m	543
21HZA196	Adaptateur pour compteur Z	105
21HZA261	Câble de rechange (Pour compteur Z)	127
21HZA195	Adaptateur pour compteur autre que EJ	91
21HZA260	Câble de rechange (Pour compteur P)	80
02ADE230	Entraîn. pneum., 10 mm	384
02ADE250	Entraîn. pneum., 25 mm	554
02ADE270	Entraîn. pneum., 50 mm	612
02ADB680	Jeu pour montage Ø 9,5 mm, modèle 10 mm	25
02ADB681	Clé de montage	16
02ADB682	Ecrou de fixation	9
02ADB683	Clé de montage pour 10 mm	16
02ADN370	Kit de montage pour modèle 25 et 50 mm	32
02ADN371	Tige filetée, pour modèle 25/50 mm	11
02ADB692	Ecrou	11
02ADB693	Clé de montage pour 25 et 50 mm	16
238772	Protect caoutchouc pour 10 mm	11
962504	Protec caoutchouc 25 mm	32
962505	Protec caoutchouc 50 mm	34
542-071D	Compteur, EH (Nécessite 21HZA195)	1.226
542-075D	Compteur, EH (Nécessite 21HZA195)	1.008
542-073D	Compteur EH (Nécessite 21HZA196),	1.401
542-080	Compteur EJ-102N	630
542-081	Compteur EJ-102NE	630

## Accessoires de rechange

Réf.	Description	Prix € .H.T
901312	Touche M2,5x0,45, Longueur 7,3mm, carbure	14



# Linear Gage LG 200



## Série 542

Ce linear Gage vous permet de répondre à de multiples besoins de mesure, grâce à sa conception compacte, les mesures dans les endroits difficiles d'accès sont possibles.

Idéal pour les endroits difficiles grâce à une protection IP67.

### Caractéristiques

Règle	Codeur linéaire photo-électrique
Ø de canon	8 mm
Touche de mesure	Ø 3 mm carbure
	filetage M 2,5 x 0,45
Répétabilité ( $\pm 2\sigma$ )	0,3 $\mu\text{m}$ (20°)
Longueur de câble	2 m
Alimentation	5 V (4,5 V à 5,2 V)
Signal de sortie	Déphasage de 90°, signal carré différentiel (équivalent à RS-422A) Distance des bords minimale 200 ns pour modèle 0,1 $\mu\text{m}$ , 200 ns pour 0,5 $\mu\text{m}$ , 400 ns pour modèle 1 $\mu\text{m}$ .
Conditions d'utilisation	0 à 40 °C (20 à 80% d'humidité relative, sans condensation)
Roulement	Roulement à billes renforcé

### Accessoires en option

Réf.	Description	Prix € .H.T
21HZA197	Câble d'extension 5 m	233
21HZA198	Câble d'extension 10 m	324
21HZA199	Câble d'extension 20 m	543
21HZA195	Adaptateur pour compteur autre que EJ	91
21HZA260	Câble de rechange (Pour compteur P)	80
21HZA196	Adaptateur pour compteur Z	105
21HZA261	Câble de rechange (Pour compteur Z)	127
02ADE230	Entrain. pneum., 10 mm	384
02ADB680	Jeu pour montage Ø 9,5 mm, modèle 10 mm	25
238772	Protect caoutchouc pour 10 mm	11

### Compteur connectable

542-080	Compteur EJ-102N	630
542-081	Compteur EJ-102NE	630
542-075D	Compteur, EH (Nécessite 21HZA195)	1.008
542-071D	Compteur, EH (Nécessite 21HZA195)	1.226

\*le compteur EH nécessite 21HZA195

### Accessoires de rechange

Réf.	Description	Prix € .H.T
21HAA331	Protection caoutchouc HNBR, modèle 10 mm	8
901312	Touche M2,5x0,45, Longueur 7,3mm, carbure	14



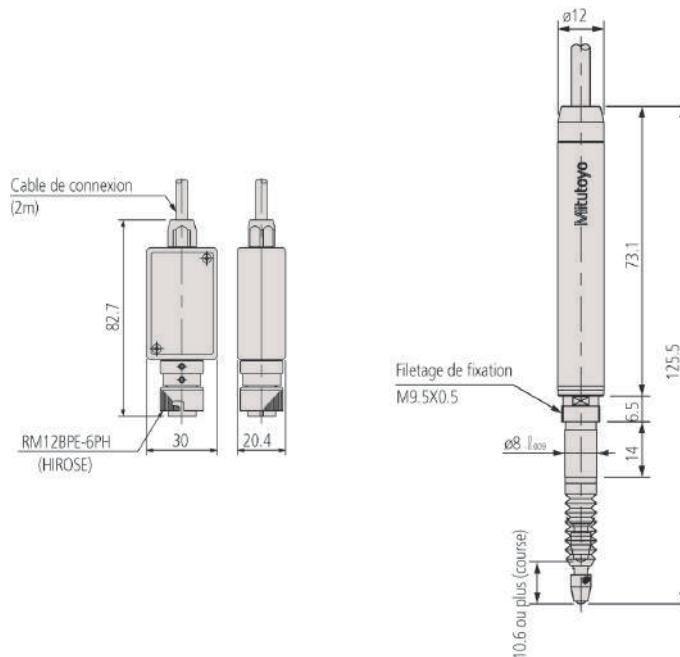
Voir la documentation Linear Gage pour plus de détails



LG200

Réf.	Capacité [mm]	Précision	Force mesure	Résolution [mm] [mm]	Pas du signal [μm]	Temps de réponse max.	Poids [g]	Prix € .H.T
542-186	0 - 10	(1,5 + L/50) $\mu\text{m}$	0,8 N avec broche descendante, 0,75 N broche horizontale, 0,7 N broche ascendante	0,001	4	1500 mm/s	175	837
542-187	0 - 10	(1,5 + L/50) $\mu\text{m}$	0,8 N avec broche descendante, 0,75 N broche horizontale, 0,7 N broche ascendante	0,0005	2	1500	175	837
542-188	0 - 10	(0,8 + L/50) $\mu\text{m}$	0,8 N avec broche descendante, 0,75 N broche horizontale, 0,7 N broche ascendante	0,0001	0,4	400	175	941

Force de mesure avec broche descendante/horizontale/ascendante

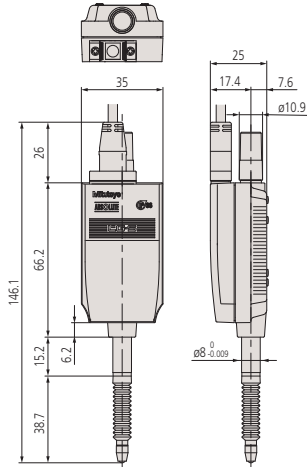


# Linear Gage ABSOLUTE Digimatic LGS

- Mesureur compact de longueur avec système de mesure capacitif.
- Idéal pour une intégration dans des machines et appareils ainsi que pour mesurer des points multiples.
- Remise à zéro à l'aide de l'unité d'affichage extérieure.
- Emission des données au format Digimatic; ceci permet de documenter et d'enregistrer les valeurs mesurées et de les évaluer statistiquement à l'aide des unités de traitement des données Digimatic connectées.



575-303



## Métrique

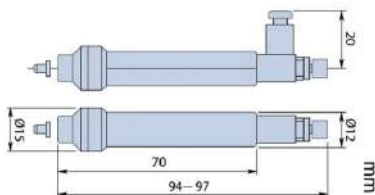
Réf.	Capacité [mm]	Précision	Force mesure	Ø de canon	Sens de comptage vers le haut	Poids [g]	Prix € H.T
575-303	0 - 12,7	15 µm	2 N/1,8 N/1,6 N	8 mm	positif	190	225

Force de mesure avec broche descendante/horizontale/ascendante

## Entraînement pneumatique

- Provoque la descente ou la montée de la broche par admission et échappement d'air.
- Possibilité de modifier la vitesse de descente de la broche grâce au contrôleur de vitesse de l'unité d'entraînement.

Réf.	Remarques	Linear gage compatible	Pression d'air [MPa]	Poids [g]	Prix € H.T
903594	Filtre air, régulateur et lubrificateur nécessaire	Linear Gage LGS, Comparateur Digimatic ID-S/ ID-C 12,7 mm	0,5	60	189



903594

## Caractéristiques

Règle	Codeur linéaire ABSOLUTE capacitif
Touche de mesure	Ø3 mm carbure (filetage : M 2,5 x 0,45 mm)
Longueur de câble	2 m
Temps de réponse max.	Illimitée
Signal de sortie	Digimatic
Conditions d'utilisation	0 à 40 °C (20 à 80% d'humidité relative, sans condensation)
Roulement	Paliers coulissants
Résolution	0,01 mm

## Accessoires en option

Réf.	Description	Prix € H.T
02ADF640	Raccord, pour 2 câbles Digimatic	68
936937	Câble SPC, 1m	57
965014	Câble SPC, 2m	72
903594	Entraînement pneum., pour ID-S, ID-C, 12,7 mm	189
542-007D	Compteur, EC	393
542-072D	Compteur, EH	1.226
63AAA033	Multiplexeur DMX-8, 8x entrée Digimatic, connecteur D-SUB9	1.351
63AAA026	Multiplexeur DMX-16, 16x entrée Digimatic	2.061
63AAA106	Multiplexeur DMX 16C, 16x entrée Digimatic	2.874

## Accessoires de rechange

Réf.	Description	Prix € H.T
238774	Protection caoutchouc de la broche	14

## Caractéristiques

Tuyau d'arrivée d'air	Ø intérieur 2,5 mm et Ø extérieur 3,2 mm
-----------------------	--

# Laser Hologage LGH

## Caractéristiques

Règle	Capteur de mesure hologramme laser
Vit. déplacement	700 mm/s
Touche de mesure	Ø 3 mm carbure filetage : M 2,5 x 0,45
Signal de sortie	Déphasage de 90°, signal carré différentiel (équivalent à RS-422A)
Pas du signal	4 µm
Roulement	Roulement à bille linéaire haute précision
Conditions d'utilisation	0 à 40°C (20 à 80% d'humidité relative, sans condensation)
Livré	Avec unité d'affichage

## Accessoires standards

Réf.	Description
538610	Clé plate modèle 10 mm

## Accessoires en option

Réf.	Description	Prix € .H.T
971750	Support de mesure pour LGH	3.862
971753	Câble relevage	249
971751	Système de fixation en T	419
971752	Système de fixation, droit	406

## Accessoires de rechange

Réf.	Description	Prix € .H.T
901312	Touche M2,5x0,45, Longueur 7,3mm, carbure	14



Documentation Linear Gage sur [www.mitutoyo.fr](http://www.mitutoyo.fr)

Modèle de résolution 0.0001 mm

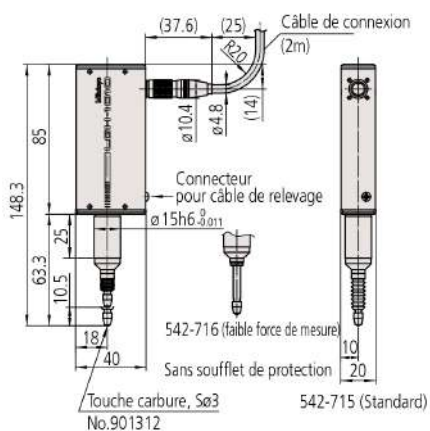
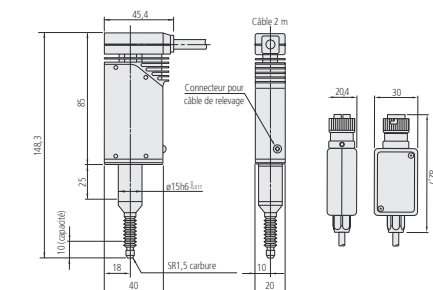
- Le "Laser-Hologage" de Mitutoyo est un palpeur extrêmement précis qui utilise un système de mesure holographique fonctionnant selon le principe de la création d'interférences de frange à diffraction laser.
- Le palpeur est très compact, ce qui permet une intégration dans des installations les plus diverses.
- Le "Laser-Hologage" peut être utilisé aussi bien comme appareil pour la mesure de pièces très précises que comme capteur de déplacement parcouru sur des dispositifs de réglage et de positionnement extrêmement précis.



542-715D

Réf.	Capacité [mm]	Précision	Force mesure	Résolution [µm]	Ø de canon	Répétabilité	Poids [g]	Prix € .H.T
542-715D	0 - 10	0,2 µm	0,65 N/0,55 N/0,45 N	0,01	15 mm	0,1 µm	220	5.334
542-716D	0 - 10	0,2 µm	0,12 N/ - / -	0,01	15 mm	0,1 µm	220	5.654

Force de mesure avec broche descendante/horizontale/ascendante



542-715D

# Laser Hologage LGH

- Le "Laser-Hologage" de Mitutoyo est un palpeur extrêmement précis qui utilise un système de mesure holographique fonctionnant selon le principe de la création d'interférences de frange à diffraction laser.
- Le palpeur est très compact, ce qui permet d'être intégré dans les installations les plus diverses.
- Le "Laser-Hologage" peut être utilisé aussi bien comme appareil pour la mesure de pièces très précises que comme capteur de déplacement sur des dispositifs de réglage et de positionnement extrêmement précis.

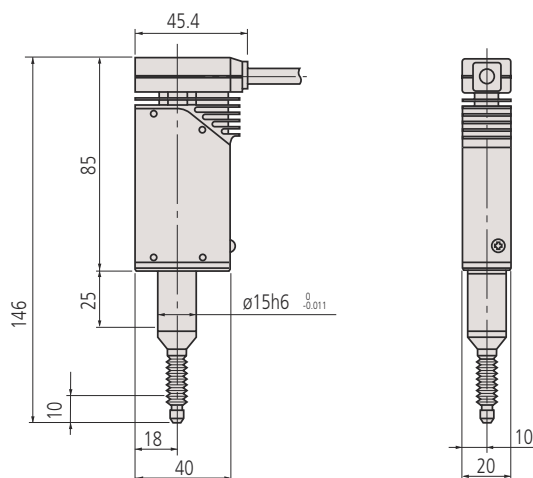


Compteur (2 axes) fourni avec le Linear Gage

Linear Gage LGH std 10 mm/0,005 µm

Réf.	Capacité [mm]	Précision	Force mesure	Résolution [µm]	Ø de canon	Répétabilité	Poids [g]	Prix €.H.T
542-720D	0 - 10	0,1µm	0,65 N avec broche descendante, 0,55 N broche horizontale, 0,45 N broche ascendante	0,005	15 mm	0,02 µm	220	10.056
542-721D	0 - 10	0,1µm	0,1 N avec broche descendante/ - / -	0,005	15 mm	0,02 µm	220	12.567

Force de mesure avec broche descendante/horizontale/ascendante



Fonctions	
Sortie de données Digimatic	●
Marche/Arrêt	●
Affichage des erreurs/sortie	●
MAX / MIN / différence de mesure	●
Permutation mm/inch	●
Sortie RS-232C	●
Sortie USB pour SENSORPAK	●
Réglage tolérance externe (quand un PC est utilisé)	●

## Caractéristiques

Règle	Capteur de mesure hologramme laser
Vit. déplacement	250 mm/s
Rayon du point de contact	Carbure R=5 mm
Roulement	Roulement à bille linéaire haute précision
Conditions d'utilisation	10 à 30°C (30 à 70% d'humidité relative, sans condensation)
Livré	Avec compteur

## Accessoires standards

Réf.	Description
538610	Clé plate modèle 10 mm

## Accessoires en option

Réf.	Description	Prix €.H.T
971750	Support de mesure pour LGH	3.862
971753	Câble relevage	249
971751	Système de fixation en T	419
971752	Système de fixation, droit	406

## Accessoires de rechange

Réf.	Description	Prix €.H.T
901312	Touche M2,5x0,45, Longueur 7,3mm, carbure	14



Documentation Linear Gage sur [www.mitutoyo.fr](http://www.mitutoyo.fr)

# Compteur EJ pour Linear Gage

Le compteur EJ est destiné aux applications embarquées et automatisées sur ligne de production ainsi qu'aux salles de mesure conventionnelles.

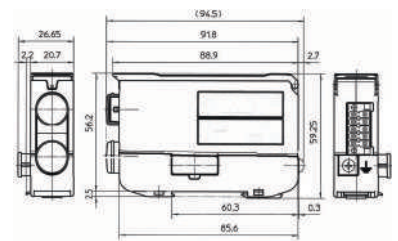
- Un système de mesure multipoint avec un maximum de 16 Linear Gage peut être configuré.
- Le compteur EJ est fixé sur un rail DIN pour être utilisé. En raison de la petite taille de l'unité, il peut être installé à l'intérieur d'un tableau de distribution. En cas d'utilisation de plusieurs compteurs EJ reliés entre eux, la connexion de l'alimentation d'un compteur EJ alimente également les autres compteurs reliés.
- En outre, grâce aux interfaces (En option), les données peuvent être gérées sur la partie supérieure. Il est possible d'intégrer ce système dans les usines intelligentes (IoT et M2M).
- Configuration facile avec le logiciel LG Quick set up Tool (gratuit) (une interface USB est requise).



Compteur-  
EJ-102N



Compteur (EJ-102N)  
Interface (21HZA186)



542-080

Fonctions	
Réglage ZERO	●
Origine detection	●
PRESET (présélection) 2 valeurs	●
HOLD externe	●
Externe CLEAR	●
Externe 1 / 2 SELECT	●
MAX / MIN / différence de mesure	●
Calcul interne	●
tolérance comparateur	●
Réglage tolérance externe (quand un PC est utilisé)	●
Sortie + NG/- NG/GO sur open collector	●
Inversion du sens de comptage	●
Externe Preset / ZERO	●

## Caractéristiques

Température/humidité en fonctionnement	0°C à 50°C (20% à 80% d'humidité relative, pas de condensation)
Conditions de stockage	-10°C à 60°C (20% à 80% d'humidité relative, pas de condensation)
Alimentation	Voltage d'entrée: 10 - 27V DC Consommation maximum: Compteur simple EJ: 3W ou moins Consolidation Maximum: 30W ou moins

## Accessoires en option

Réf.	Description	Prix € .H.T
21HZA157	Fixations DIN x 2	14
21HZA149	Interface USB pour compteur EJ	470
21HZA186	Interface USB/CC-Link pour compteur EJ	1.027
21HZA187	Interface profinet pour compteur EJ	1.041
21HZA188	Interface Ethernet/IP pour compteur EJ	1.102
21HZA264	Interface EtherCAT pour compteur EJ	1.130
21HZA193	Adaptateur connecteur pour LG, LGF, LGK vers compteur EJ	133
21HZA194	Adaptateur connecteur pour compteur Z	123
21HZA209	DC Jack avec code terminal	19
357651	Adaptateur, 12V	87
02ZAA020	Câble secteur, 1,8 m	17

## Métrique

### Compteur EJ-102N

Réf.	Poids [g]	Fréquence d'entrée max.	Signal d'entrée	Produits compatibles	Entrée LG	Entrée / sortie	Prix € .H.T
542-080	120	5 MHz	signal carré différentiel (RS422A équivalent)	LG100, LG200, LGF, LGF(Z), LGK, LGB, LG (Câble nécessaire / vendu séparément)	2	Entrée : 4 ports /Sortie : 4 ports Communications applicables : Supporté par l'interface optionnelle	630

## Métrique/Inch

### Compteur EJ-102NE

Réf.	Poids [g]	Fréquence d'entrée max.	Signal d'entrée	Produits compatibles	Entrée LG	Entrée / sortie	Prix € .H.T
542-081	120	5 MHz	signal carré différentiel (RS422A équivalent)	LG100, LG200, LGF, LGF(Z), LGK, LGB, LG (Câble nécessaire / vendu séparément)	2	Entrée: 4 ports /Sortie: 4 ports Communications applicables : Supporté par l'interface optionnelle	630

## Interface CC-Lien

Réf.	Poids [g]	Taux de baud	Type de connecteur	E/S Industrielle	Transfert des données	Prix € .H.T
21HZA186	154	USB 2 Vitesse max (12Mbps)	Type C	CC-Link Ver 1.10 CC-Link Ver 2.00	CC-Link Ver 1.10: Résultat de tolérance CC-Link Ver 2.00: Valeur de données (Sans unité, 32 bit de données); Résultat de tolérance	1.027

## Interface EtherCAT

Réf.	Poids [g]	Taux de baud	Type de connecteur	E/S Industrielle	Transfert des données	Prix € .H.T
21HZA264	165	USB 2 vitesse max (12 Mbps)	Type C	EtherCAT	Valeur des données (sans unité, 32 bit de données), résultat de tolérance	1.130

## Interface Ethernet/IP

Réf.	Poids [g]	Taux de baud	Type de connecteur	E/S Industrielle	Transfert des données	Prix € .H.T
21HZA188	165	USB 2 vitesse max (12 Mbps)	Type C	EtherNet/IP	Valeur des données (sans unité, 32 bit de données), résultat de tolérance	1.102



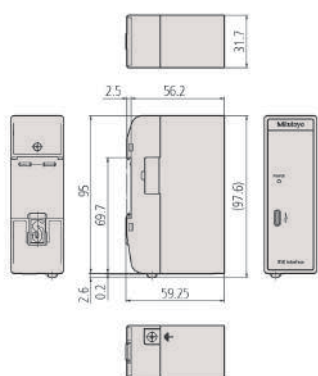
# Compteur EJ pour Linear Gage

Interface PROFINET

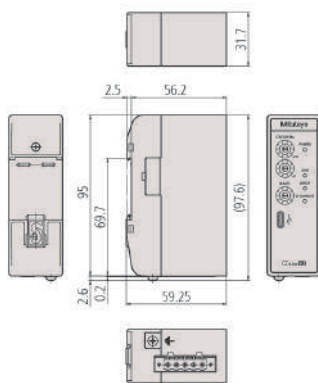
Réf.	Poids [g]	Taux de baud	Type de connecteur	E/S Industrielle	Transfert des données	Prix €.H.T
21HZA187	165	USB 2 Vitesse max (12Mbps)	Type C	PROFINET RT (RT Classe 1)	Valeur de données (Sans unité, 32 bit de données), résultat de tolérance	1.041

Interface USB

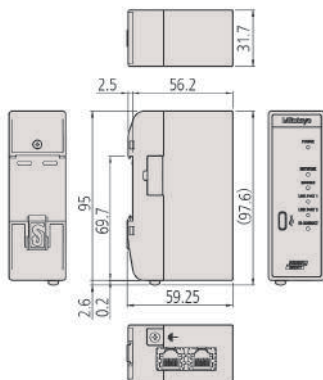
Réf.	Poids [g]	Taux de baud	Type de connecteur	E/S Industrielle	Transfert des données	Prix €.H.T
21HZA149	115	USB 2 Vitesse max (12Mbps)	Type C	Aucun	Valeur des données (sans unité, 32 bit de données), résultat de tolérance	470



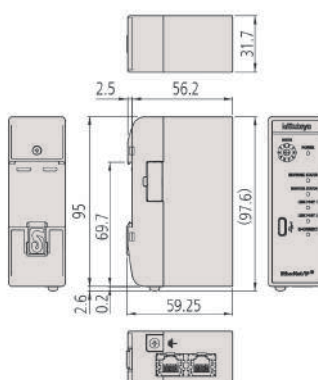
Interface USB (21HZA149)



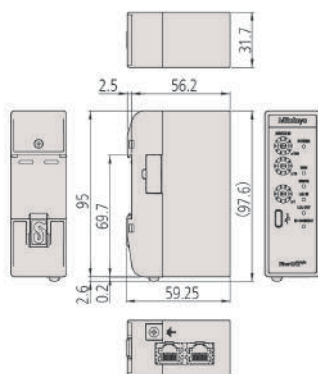
Interface CC-Link (21HZA186)



Interface PROFINET (21HZA187)



Interface EtherNet/IP (21HZA188)



Interface EtherCAT (21HZA264)



Interface USB pour compteur EJ (21HZA149)



Interface USB/CC-Link (21HZA186) pour compteur EJ



Interface Profinet (21HZA187)



EtherNet/IP (21HZA188)



EtherCAT (21HZA264)



Réglages principaux

# Compteur EH pour Linear gage

- L'interface standard RS-232C permet une communication avec un PC extérieur.
- La fonction RS-Link permet la connexion de divers compteurs EH (10 unités maximum).
- Mesure de la valeur MIN/MAX/TIR
- Mesure avec logiciel SENSORPAK, possibilité de connecter 12 capteurs.

Fonctions	542-071D	542-073D	542-072D	542-075D
Sortie de données Digimatic	●	●	●	●
Marche/Arrêt	●	●	●	●
Calcul somme/différence	●	●	●	●
ABS / INC	●	●	●	●
Sortie USB MITUTOYO SENSORPAK	●	●	●	●
Affichage des erreurs/sortie HOLD externe	●	●	●	●
Mesure différentielle MAX / MIN / battement	●	●	●	●
Permutation mm/inch	●	●	●	●
Enregistrement dernière valeur affichée	●	●	●	●
RS link	●	●	●	●
Sortie RS-232C	●	●	●	●
Réglage ZERO	●	●	●	●
PRESET (présélection) 2 valeurs	●	●	●	●
Sortie I/O	●	●	●	●
Sortie USB pour SENSORPAK	●	●	●	●
Réglage tolérance externe (quand un PC est utilisé)	●	●	●	●
Inversion du sens de comptage	●	●	●	●
Externe Preset / ZERO	●	●	●	●

## Caractéristiques

Alimentation	via adaptateur sec- teur (12-24 V DC, 700 mA)
Sortie des tolérances 3/5 niveaux	Affichage LED (3 états): Vert, Orange, Rouge (5 états) Vert, Orange, Rouge Clignotant Orange Clignotant Rouge

## Accessoires standards

Réf.	Description
02ZAA020	Câble secteur, 1,8 m

## Accessoires en option

Réf.	Description	Prix €.H.T
02ADB440	Connecteur, E/S/GO/NG	51
02AZD790D	Câble D U-Wave-T, Plat	98
936937	Câble SPC, 1m	57
965014	Câble SPC, 2m	72
12AAA807	Câble RS-232C (2 m), .	70



02ADB440



542-075D



542-071D, 542-073D, 542-072D



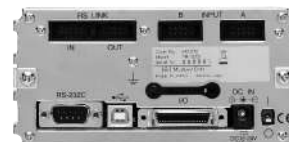
542-075D



542-071D

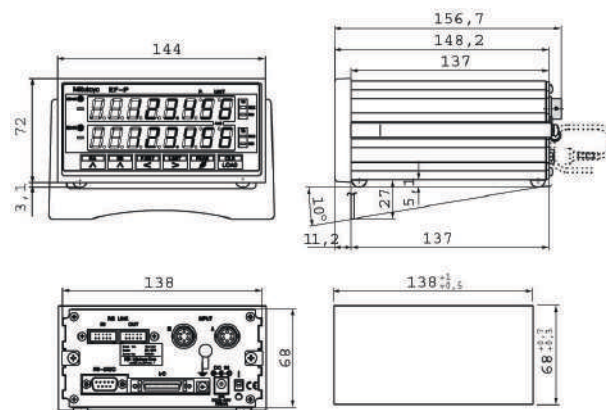


542-073D



542-072D

Réf.	Résolution [mm]	Poids [g]	Fréquence d'entrée max.	Signal d'entrée	Produits compatibles	En- trée LG	Prix €.H.T
542-075D	0,0001/0,001/0,01	760	2,5MHz (signal carré biphasé)	Signal rectangulaire différentiel	LGF, LGK, LGB, LG, LGM, LGH (sauf LGF-Z point référence, LGH résolution 0,01 µm)	1	1.008
542-071D	0,0001/0,001/0,01	800	2,5MHz (signal carré biphasé)	Signal rectangulaire différentiel	LGF, LGK, LGB, LG, LGM, LGH (sauf LGF-Z point référence, LGH résolution 0,01 µm)	2	1.226
542-073D	0,0001/0,001/0,01	800	2,5MHz (signal carré biphasé)	Signal carré différentiel avec point de référence	LGF-Z avec point de référence	2	1.401
542-072D	0,001/0,01 suivant le produit	800	-	Digimatic	Comparateur/règles Digi Linear Gage LGS/LGD	2	1.226



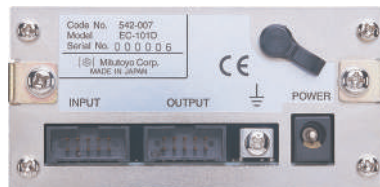
# Compteur EC pour Linear Gage LGD et LGS

## Afficheur et unité de traitement multifonctionnelle Digimatic

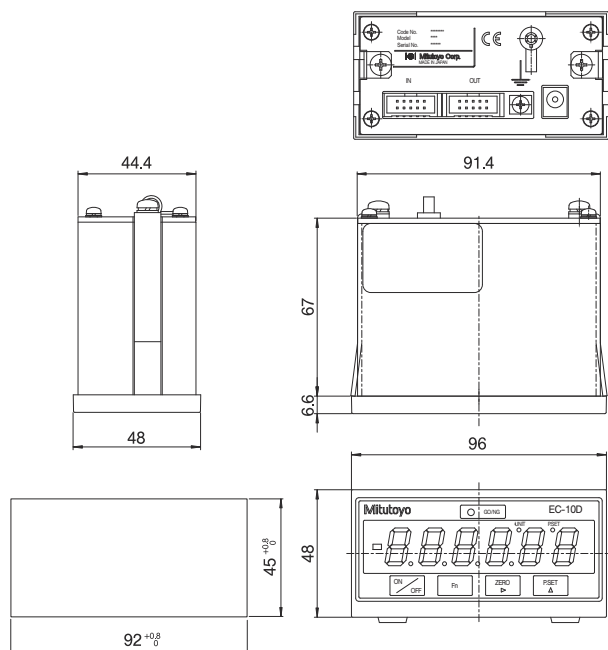
- Connexions faciles d'appareils à sortie Digimatic : système de mesure linéaire, comparateur, pied à coulisse.



542-007D



Réf.	Poids [g]	Résolution [mm]	Signal d'entrée	Produits compatibles	Entrée LG	Prix €.H.T
542-007D	500	0,001/0,01 suivant le produit	Digimatic	Comparateur/règles Digi Linear Gage LGS/LGD	1	393



542-007D

Fonctions	
Sortie de données Digimatic	●
Marche/Arrêt	●
ABS / INC	●
Affichage des erreurs/sortie	●
HOLD externe	●
Permutation mm/inch	●
Réglage ZERO	●
PRESET (présélection) 2 valeurs	●
Inversion du sens de comptage	●
Externe	●
Preset / ZERO	●

### Caractéristiques

Alimentation + 9 - 12 V DC 400 mA ou adaptateur secteur

Sortie des tolérances 3/5 niveaux  
Affichage LED (3 états): Vert, Orange, Rouge (5 états)  
Vert, Orange, Rouge  
Clignotant Orange  
Clignotant Rouge

### Accessoires en option

Réf.	Description	Prix €.H.T
936937	Câble SPC, 1m	57
965014	Câble SPC, 2m	72
02AZD790D	Câble D U-Wave-T, Plat	98



Documentation Linear Gage sur [www.mitutoyo.fr](http://www.mitutoyo.fr)

# SENSORPAK

MeasurLink ENABLED

## Caractéristiques

Systèmes d'exploitation compatibles

Windows® 7 (32/64 bit)  
Windows® 8. 1 (32/64 bit)  
Windows® 10 (64bit)  
Excel® 2007, 2010, 2013

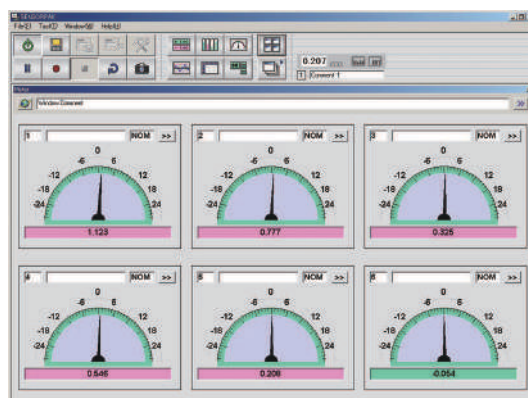
- Le logiciel SENSORPAK permet d'acquérir les cotes des différents Linear Gage et de les afficher sous forme graphique sur un PC.
- SENSORPAK permet d'envoyer directement les valeurs des différents Linear Gage dans un fichier Excel.
- En système de mesure automatique, il permet simultanément d'archiver et de visualiser les valeurs et d'envoyer un signe OK/NG.

## Accessoires en option

Réf.	Description	Prix € .H.T
12AAA807	Câble RS-232C (2 m), .	70



Ecran de mesure



Cadran

Modèle	SENSORPAK
Réf.	02NGB072
Prix € .H.T	892
Fonction de sortie	Sortie directe sur feuille de calcul Excel, sortie de fichier CSV (compatible avec Measurlink)
Paramétrage des tolérances	Evaluation GO/NG (en spécifiant les Linear Gage à utiliser pour l'analyse des tolérances globales) Signal de sortie GO/NG avec le câble E/S en option
Fonction d'entrée	Fonction de déclenchement : avec blocage de touches ou TRG externe (avec en option le câble E/S). Fréquence d'entrée des données : Max. 9999 fois (avec 60 Linear Gage connectés) à 60000 fois (avec 6 Linear Gage connectés).
Types de compteurs adaptables	Compteur avec interface RS-232C (EH et EV), avec interface USB (EH)
Affichage	Type d'affichage : compteur, graphique, mètre, tableau (affichage simultané) Résultat de paramétrage des tolérances : affichage couleur : (vert/rouge) Linear Gage connectables : Max 60

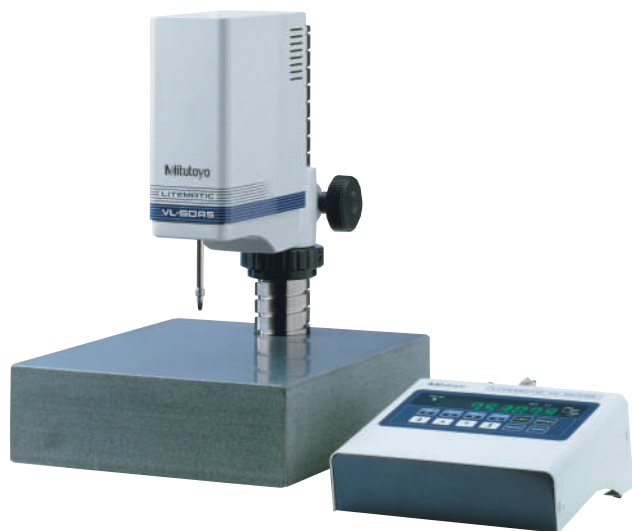


# LITEMATIC VL-50

## Mesureur vertical à faible pression de mesure

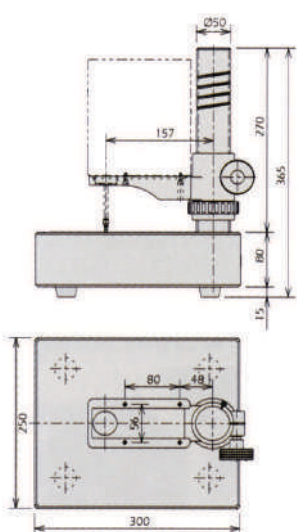
### Tête Litematic à fixer sur support

- Grâce à sa pression de mesure faible et constante, cet appareil est particulièrement adapté à la mesure de matériaux déformables: caoutchoucs, matières plastiques, épaisseurs de films ou pièces sensibles.
- Commande de broche motorisée, à plusieurs vitesses.

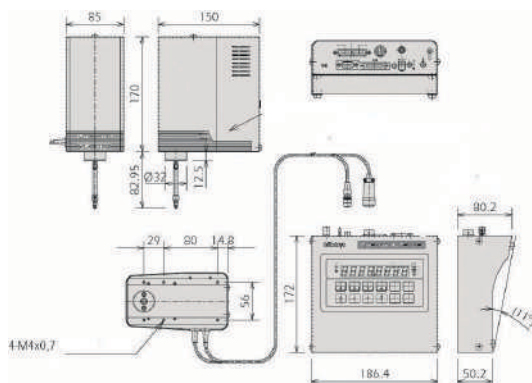


318-22xD (Support 957460 en option)

Réf.	Précision	Force mesure	Type	Poids [kg]
318-226D	(0,5 + L/100) μm L = Hauteur de mesure	0,01 N (1 gf)	VL-50S-B	6
318-227D	(0,5 + L/100) μm L = Hauteur de mesure	0,15 N (15 gf)	VL-50S-15-B	6
318-228D	(0,5 + L/100) μm L = Hauteur de mesure	1 N (102 gf)	VL-50S-100-B	6



957460 Support de mesure



Fonctions	Tête Litematic à fixer sur support
Changement ZERO / ABS	●
Sortie de données	●
Blocage de touches	●
Permutation mm/inch	●
Paramétrage des tolérances (3 ou 5 niveaux)	●
Commande de broche motorisée	●
Modes : max-min (TIR)	●

### Caractéristiques

Capacité	0-50 mm
Sortie données	DIGIMATIC RS 232C INTERFACE I/O

### Accessoires en option

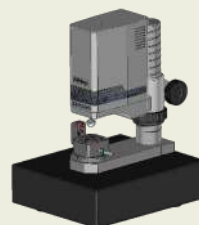
Réf.	Description	Prix €H.T
K543722	Support pour mesure d'épaisseur très précise de films de batterie, .	
K543753	Plaque d'adaptation pour K543722, Pour la fixation sur support Litematic 957460	
02ADB440	Connecteur, E/S/GO/NG	51
957460	Support de mesure pour 318-22X	
936937	Câble SPC, 1m	57
965014	Câble SPC, 2m	72
12AAA807	Câble RS-232C (2 m), .	70
02AZD790D	Câble D U-Wave-T, Plat	98

### Accessoires de rechange

Réf.	Description	Prix €H.T
901312	Touche M2,5x0,45, Longueur 7,3mm, carbure	14



318-226D/318-227D/318-228D



Support de films à dépression K543722 et plaque d'adaptation K543753



Documentation Litematic sur [www.mitutoyo.fr](http://www.mitutoyo.fr)



# LITEMATIC VL-50

## Mesureur vertical à faible pression de mesure

### Litematic complet

- Grâce à sa pression de mesure faible et constante, cet appareil est particulièrement adapté à la mesure de matériaux déformables: caoutchoucs, matières plastiques, épaisseurs de films ou pièces sensibles.
- Commande de broche motorisée, à plusieurs vitesses.



318-221D/318-222D/318-223D

Réf.	Précision	Force mesure	Type	Poids [kg]
318-221D	$(0,5 + L/100) \mu\text{m}$ L = Hauteur de mesure	0,01 N (1 gf)	VL-50 B	19
318-222D	$(0,5 + L/100) \mu\text{m}$ L = Hauteur de mesure	0,15 N (15 gf)	VL-50-15-B	19
318-223D	$(0,5 + L/100) \mu\text{m}$ L = Hauteur de mesure	1 N (102 gf)	VL-50-100-B	19

Fonctions	Litematic complet
Changement ZERO / ABS	●
Sortie de données	●
Blocage de touches	●
Permutation mm/inch	●
Paramétrage des tolérances (3 ou 5 niveaux)	●
Commande de broche motorisée	●
Modes : max-min (TIR)	●

### Caractéristiques

Capacité	0-50 mm
Sortie données	Digimatic RS-232C INTERFACE I/O

### Accessoires en option

Réf.	Description	Prix € .H.T
K543722	Support pour mesure d'épaisseur très précise de films de batterie, .	
02ADB440	Connecteur, E/S/GO/NG	51
02AZD790D	Câble D U-Wave-T, Plat	98
12AAA807	Câble RS-232C (2 m), .	70
936937	Câble SPC, 1m	57
965014	Câble SPC, 2m	72

### Accessoires de rechange

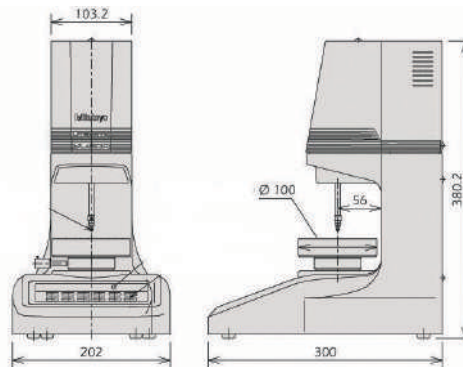
Réf.	Description	Prix € .H.T
901312	Touche M2,5x0,45, Longueur 7,3mm, carbure	14



K543722



Documentation Litematic sur [www.mitutoyo.fr](http://www.mitutoyo.fr)



318-221D/318-222D/318-223D

# Surface Measure 1008S

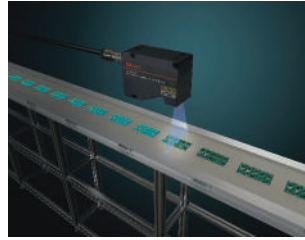
## Série 553

Capteur laser ligne sans contact

- Capteur de haute précision résistant aux environnements industriels
- Réalisation de mesures entièrement automatiques
- Excellente opérabilité avec une simple souris
- Interface simple et intuitive
- Utilisation basée sur navigateur Web, aucune installation de logiciel nécessaire
- Plusieurs outils de mesure intégrés
- Possibilité de collecter des données 2D et 3D



553-100



Contrôle de cartes électroniques

Réf.	Largeur de mesure maximale [mm]	Capacité de mesure [mm]	Distance de travail [mm]	Erreur de scanning (1σ)*1 [μm]	Fréquence de lecture	Longueur d'onde	Puissance max [mW]	Poids
553-100	100	80	80	20	Max. 10kHz	405 nm (visible)	2,2	650g

\*1 Conditions environnementales de précision : Température 20 °C ±1 °C, Humidité relative 50 % ±10 %.

Pièce à mesurer : sphère étalon spécifiée pour l'inspection (Φ 30 mm).

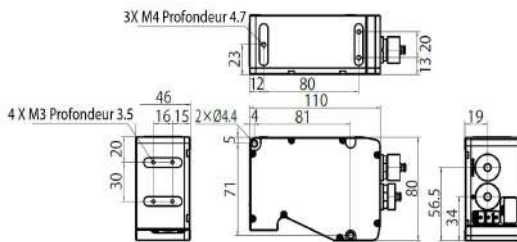
Méthode d'inspection : déterminée par la méthode d'inspection spécifiée par Mitutoyo.

L'environnement d'utilisation et l'environnement de stockage sont différents de l'environnement de précision garantie.

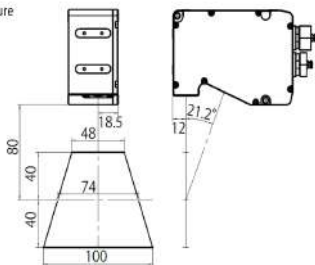
\*2 Une baisse de la précision de mesure est possible si une goutte d'eau ou une particule de poussière adhère à la trajectoire optique.

Unité : mm

### • Dimensions d'installation



### • Plage de mesure



### Caractéristiques

Classe laser EN/IEC	Classe 2 (EN/IEC 60825-1:2014)
Classe laser JIS	Classe 2 (JIS C 6802:2014)
Type	Laser à semi-conducteurs
Plage de température pour l'utilisation	0° à 40° C
Plage d'humidité pour l'utilisation	20 à 80%, sans condensation
Plage de température pour le stockage	-30° à 70°C
Plage d'humidité pour le stockage	20 à 95%, sans condensation
Classe de protection IP	IP67*2
Alimentation	24 V à 48 VDC (15 W)

### Accessoires en option

Réf.	Description
<b>Hub:</b>	
02AQL401	Master810 Hub pour réseau de capteurs, pour 8 capteurs maximum
02AQL402	Master2410 Hub pour réseau de capteurs, pour 24 capteurs maximum
02AQL421	Go Max NX Smart Vision, avec connecteur type F



02AQL402



02AQL421



Voir la documentation Surface Measure 1008S

D'autres accessoires sont disponibles sur

<https://www.mitutoyo.fr>



**Micromètre à balayage laser sans afficheur LSM 02-A/30**  
Page 374



**Contrôleur pour LSM-02-A (544-123) et LSM-30-A (544-124)**  
Page 376



**Interface pour LSM-02-A/LSM-30-A**  
Page 377



**Micromètre à balayage laser - Accessoires en option**  
Page 378

# Micromètre à balayage laser sans afficheur LSM 02-A/30

LSM-02-A

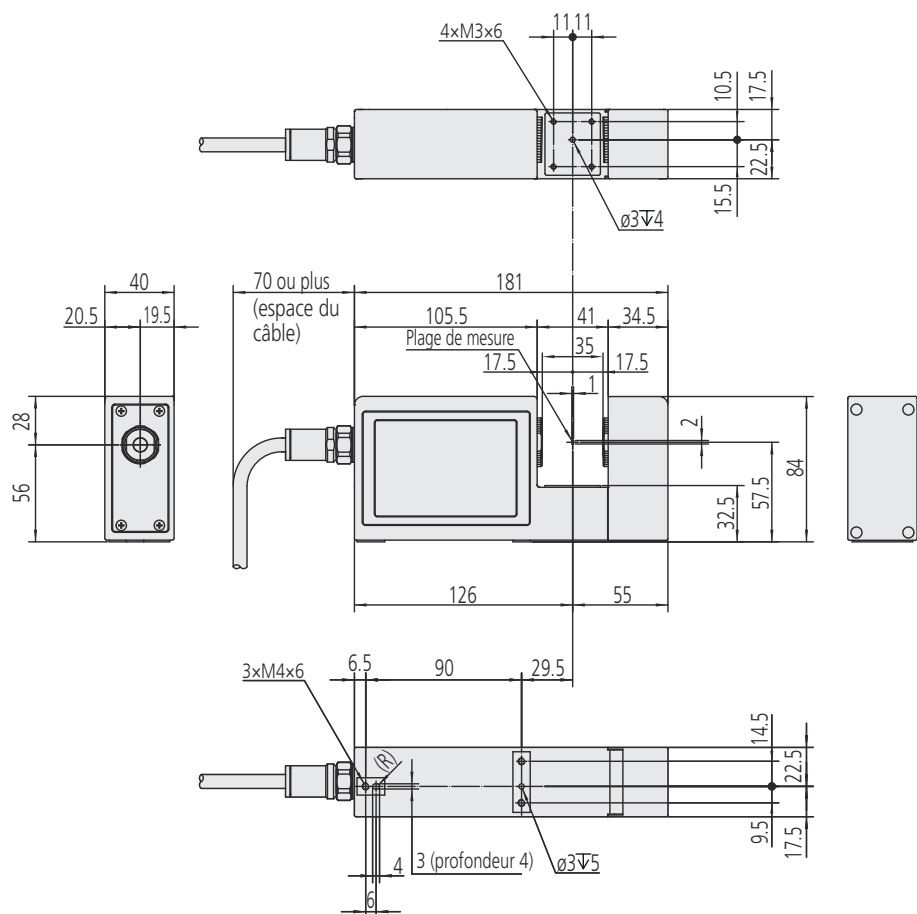
Micromètre laser haute performance

- Indice de protection IP67
- Fréquence de balayage : 3200 scans/s
- Répétabilité ( $2\sigma$ ) :  $\pm 0.015 \mu\text{m}$  ( $\varnothing 1 \text{ mm}$ )
- Linéarité:  $\pm 0.3 \mu\text{m}$



LSM-02-A

Réf.	Désignation	Capacité de mesure [mm]
544-123	LSM-02-A	0,005 à 2mm

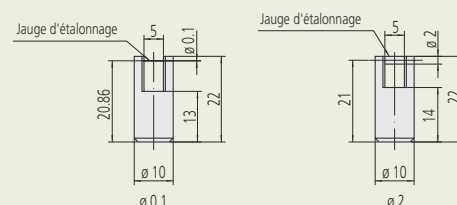


## Caractéristiques

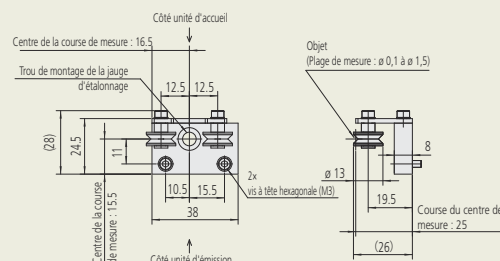
Linéarité à 20°C *1	$\pm 0,3 \mu\text{m}$
Erreur de positionnement *2	$\pm 0,4 \mu\text{m}$
Champ de mesure	1 x 2 [profondeur de l'axe optique] x [largeur de balayage] mm
Laser	650 nm, visible
Nombre de balayages	3200.0 scans/s
Vitesse de balayage	76 m/s
Applicable pour les lasers standards	JIS, IEC, FDA, Class 1
Répétabilité ( $\pm 2\sigma$ )	$\varnothing 2 \text{ mm}$ : $\pm 0,03 \mu\text{m}$ $\varnothing 1 \text{ mm}$ : $\pm 0,015 \mu\text{m}$

## Accessoires en option

Réf.	Description
02AGD200	Support
02AGD110	Jeu de piges d'étalonnage standard d=0,1-2 mm
<b>Jeu de composant de :</b>	
02AGD111	Support
958200	Cale d'étalonnage, 0,1mm
958202	Cale d'étalonnage 2mm
958203	Support de transport



## Jeu de jauges d'étalonnage pour LSM-02-A



## Poulie de guidage du fil pour LSM-02-A

LSM-02-A :  $\varnothing 0,1 \text{ mm}$  à  $\varnothing 1,5 \text{ mm}$ .  
 Pour les diamètres supérieurs à 1,5 mm, contactez l'un de nos représentants des ventes ou du service à la clientèle.  
 Utiliser un jeu de jauges d'étalonnage (02AGD110) pour LSM-02-A pour toute pièce si un étalonnage est nécessaire.





# Contrôleur pour LSM-02-A (544-123) et LSM-30-A (544-124)

## LSM-CU-A

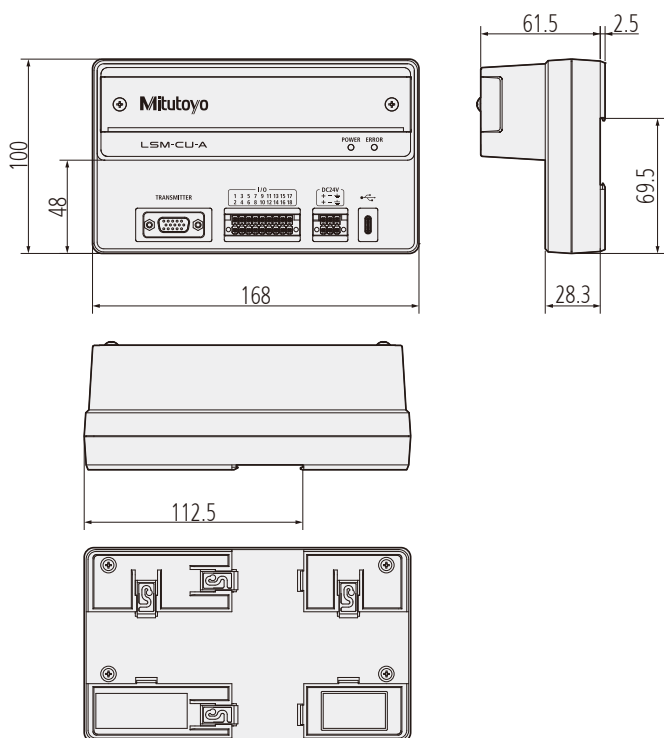
Contrôleur pour LSM-02/30-A. De forme fine et ergonomique, il s'intègre parfaitement dans les tableaux de distribution et les équipements de la ligne.

Montage sans outil sur rail DIN. Ports USB type C, entrées sorties et interface industrielle.



LSM-CU-A

Réf.	Désignation	Modèle	Poids
544-120	LSM-CU-A	Métrique	550 g
544-121	LSM-CU-A	Métrique/Inch	550 g



### Caractéristiques

Alimentation	DC+24 V $\pm$ 10%, 3 A ou plus
Remarques	Mesure d'objet transparent, mode fil ultrafin (LSM-2-A uniquement), mesure simultanée de deux éléments, détection automatique de la pièce, élimination des valeurs aberrantes, évaluation des résultats (limite inférieure/limite supérieure, zone de tolérance multiple, valeur nominale et valeur de tolérance), détection de poussière pour le verre de protection, mesure d'échantillon, sortie analogique, paramétrage (conditions de mesure) : 20, position de la pièce, étalonnage, prééglage, décalage, analyse statistique, calcul de deux ou plusieurs ensembles, identification du modèle de capteur.

# Interface pour LSM-02-A/LSM-30-A

## Interface LSM

Module en option dédié à LSM-CU-A.

### Caractéristiques

Ports de communication	RJ45 x 2
Vitesse de communication kbps	100.000
Câble de communication	Câble STP Cat. 5e ou plus câble STP
Température/humidité en fonctionnement	0 °C à 50 °C, 20% RH à 85% RH (sans condensation)
Conditions de stockage	-10°C à 60°C, 20% RH à 85% RH (sans condensation)



LSM EI-A



LSM CC-A

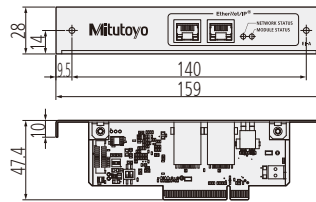


LSM PN-A

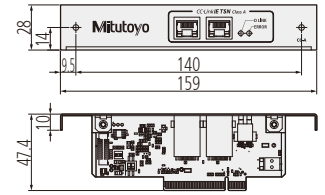


LSM EC-A

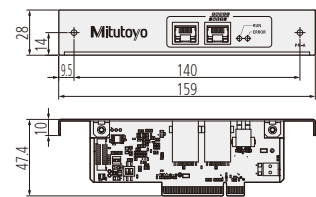
Réf.	Désignation	E/S Industrielle
02AGQ300	LSM-EI-A	EtherNet/IP
02AGQ350	LSM-PN-A	PROFINET
02AGQ370	LSM-EC-A	EtherCAT
02AGQ390	LSM-CC-A	CC-Link IE TSN



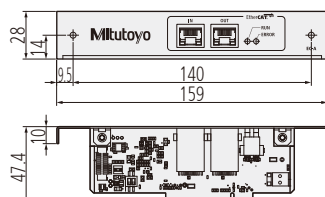
LSM-EI-A



LSM-CC-A



LSM-PN-A



LSM-EC-A

# Micromètre à balayage laser - Accessoires en option

## Accessoires



Documentation micromètres à balayage laser sur [www.mitutoyo.fr](http://www.mitutoyo.fr)

	Réf.	Utilisé pour	Désignation
	02AGD110	LSM-02-A	Jeu de piges d'étalonnage standard d=0,1-2 mm
	02AGD130	LSM-30-A	Jeu de piges d'étalonnage standard ø1-30 mm
	02AGD200	LSM-02-A	Support pour contrôle fils / câbles
	02AGD490	LSM-30-A	Support réglable
	02AGD270	LSM-30-A	Support réglable
	02AGD440	LSM-30-A	Support entre-pointes
	02AGD450	LSM-30-A	Support en V réglable pour AGD490
	02AGN780A	LSM-02/30-A	Câble rallonge 5 m entre tête et afficheur
	02AGN780B	LSM-02/30-A	Câble rallonge 10 m entre tête et afficheur
	02AGN780C	LSM-02/30-A	Câble rallonge 15 m entre tête et afficheur
02AGN780D	LSM-02/30-A	Câble rallonge 20 m entre tête et afficheur	

Pour le LSM-02-A, la longueur du câble de signal est de 20 m max. et

Pour le LSM-30-A, la longueur du câble de signal est de 29 m max. et le câble entre l'émetteur et le récepteur est de 5 m max.



**Règle linéaire (AT 103/113/116/715) & Compteur  
Page 380**



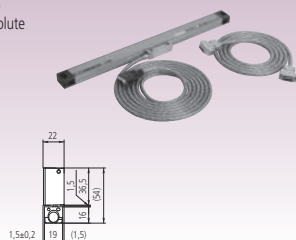
**Règle horizontale et verticale (Série 572)  
Page 389**



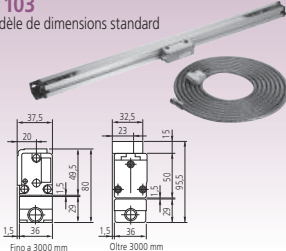
**Règle spéciale (ST et AT 203/402/1300)  
Page 394**

# Guide de sélection des Linear Scale

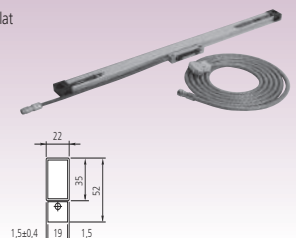
**AT715**  
Type Absolute



**AT103**  
Modèle de dimensions standard



**AT113**  
Modèle plat



## Caractéristiques

Modèle	AT715	AT103	AT113
Méthode de mesure	Système à induction électromagnétique	Photoélectrique (codeur linéaire transparent)	
Source d'éclairage	—	LED	
Récepteur	—	Phototransistor	
Forme d'onde de sortie	—	Sinusoïdes biphasées à déphasage de 90°	
Longueur effective (pour modèle à haute précision)	100 - 3000 mm	100 - 6000 mm (100 - 2000 mm)	100 - 1500 mm (100 - 1500 mm)
Précision* [modèle haute précision]	± 5 µm (Longueur effective : 100 - 500 mm) ± 7 µm (Longueur effective : 600 - 1800 mm) ± 10 µm (Longueur effective : 2000 - 3000 mm)	(5+5L <sub>e</sub> /1000) µm*1 [(3+3L <sub>e</sub> /1000) µm]	(5+5L <sub>e</sub> /1000) µm [(3+3L <sub>e</sub> /1000) µm*2]
*Hors erreur de comptage de ± 1 unité			
Vitesse de réponse maximum	50 m/min.	120 m/min.*3	120 m/min. (50 m/min.: AT116)
Point de référence de la règle	Sistema Absolute	À chaque intervalle de 50 mm	
Coefficient de dilatation linéaire	—	(8 ± 1) x 10 <sup>-6</sup> /°C	
Alimentation électrique	5V ± 5% CC	5V ± 5% CC	
Consommation max. de courant	70 mA	70 mA*4 (60 mA: AT113, AT116)	
Température de fonctionnement	0 °C à 45 °C		
Température de stockage	-20 °C à 70 °C,		
Conditions de fonctionnement	20 - 80% d'humidité relative		
Longueur du câble de la tête	—	—	*6
Force de coulissement	5 N maximum	5 N maximum	
Câble seul*5	Accessoire de série (pour la longueur, voir les caractéristiques)		
Niveau de protection contre l'eau et la poussière	IP67	IP53	

\*1 : (5 + 8L<sub>e</sub>/1000) µm pour les modèles de 3250 mm de longueur effective

\*2 : non disponible pour AT116

\*3 : 50 m/min. pour les modèles de 3250 mm de longueur effective

\*4 : 140 mA pour les modèles de 3250 mm de longueur effective

\*5 : Câble seul à revêtement vinyle et câble rallonge disponibles sur demande.

\*6 : AT103 : 0,3 m

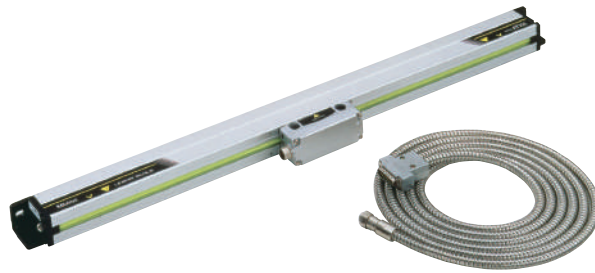


# Règle de visualisation AT103, modèle standard



## Série 539 - Type incrémental étanche

- Résistance aux vibrations et robustesse accrue.



539-133-30

### Caractéristiques

Précision	(5+5L/1000) $\mu$ m L = Longueur maximum mesurée (mm)
Signal de sortie	2 signaux sinusoïdaux déphasés de 90° (2 Vpp)
Température de fonctionnement	0° à 45°C
Alimentation	5V DC $\pm$ 10%
Section	80 x 37,5mm / 95,5 x 37,5mm
Vitesse de réponse	120 m/min.
Période du signal de sortie	20 $\mu$ m
Points de référence	Tous les 50 mm
Niveau de protection	IP53

### Accessoires en option

Réf.	Description	Prix €.H.T
09AAA033A	Câble rallonge 2 m	242
09AAA033B	Câble rallonge 5 m	333
09AAA033C	Câble rallonge 7 m	384
174-183D	Compteur KA-212	650
174-185D	Compteur KA-213 pour règle de visualisation	782

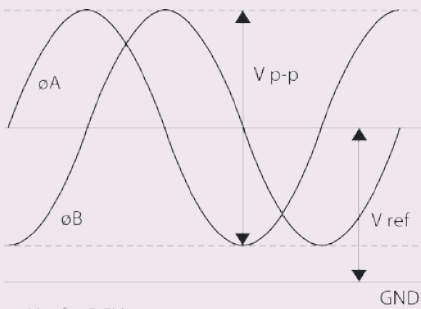
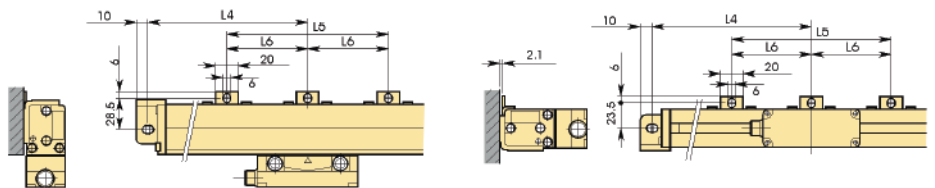
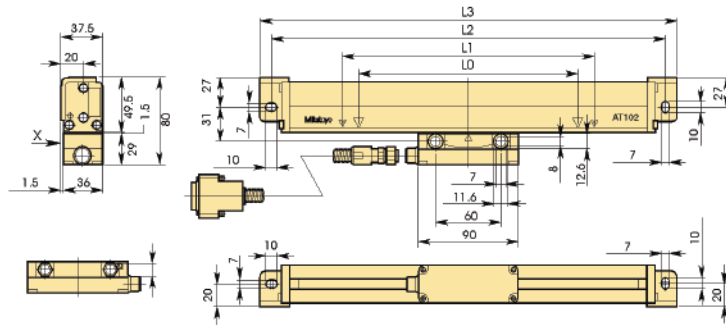


Rallonge

### Légende

- L0 Longueur de mesure effective
- L1 Course maxi du capteur
- L2 Entraxe
- L3 Longueur totale
- L4-L6 Entraxe de fixation

Réf.	Longueur de câble [m]	Capacité	L <sup>0</sup> [mm]	L <sup>1</sup> [mm]	L <sup>2</sup> [mm]	L <sup>3</sup> [mm]	L <sup>4</sup> [mm]	L <sup>5</sup> [mm]	L <sup>6</sup> [mm]	Poids [kg]	Prix €.H.T
539-133-30	5	1600 mm	1600	1690	1818	1838		610		5,1	1.313
539-134-30	5	1700 mm	1700	1790	1918	1938		650		5,3	1.470
539-135-30	5	1800 mm	1800	1890	2018	2038		670		5,5	1.561
539-136-30	5	2000 mm	2000	2100	2228	2248		740		6	1.665
539-137-30	5	2200 mm	2200	2300	2428	2448		800		6,4	1.776
539-138-30	7	2400 mm	2400	2500	2628	2648	1314	1300	650	7,1	1.788
539-139-30	7	2500 mm	2500	2600	2728	2748	1364	1340	670	7,3	1.896
539-140-30	7	2600 mm	2600	2700	2828	2848	1414	1400	700	7,5	2.007
539-141-30	7	2800 mm	2800	2900	3028	3048	1514	1500	750	7,9	2.111
539-142-30	7	3000 mm	3000	3100	3228	3248	1614	1600	800	8,3	2.220

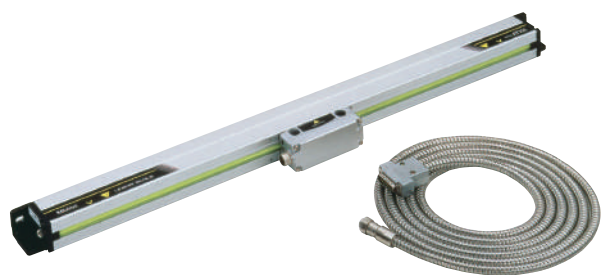


Sortie signal sinusoïdal

# Règle de visualisation AT103, modèle standard

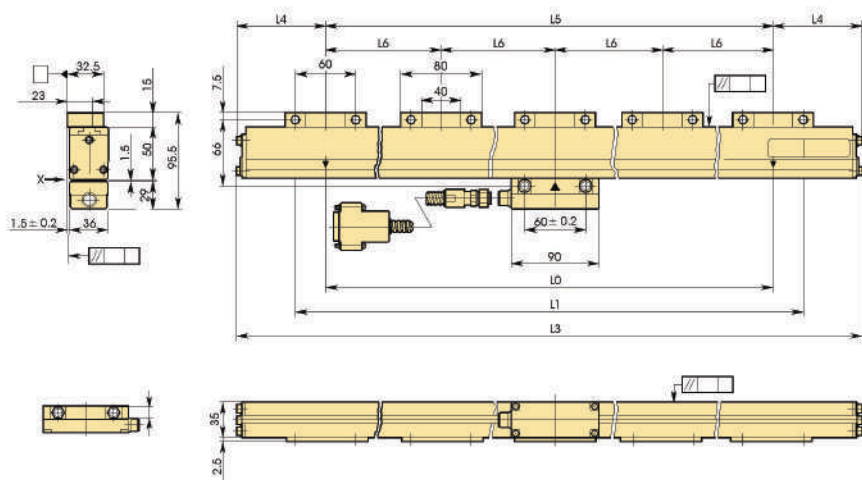
Série 539 - Standard incrémental étanche - Type longue course

- Résistance aux vibrations et robustesse accrue.



539-143-30

Réf.	Longueur de câble [m]	Capacité	L <sup>0</sup> [mm]	L <sup>1</sup> [mm]	L <sup>3</sup> [mm]	L <sup>4</sup> [mm]	L <sup>5</sup> [mm]	L <sup>6</sup> [mm]	Poids [kg]	Prix €.H.T
539-143-30	10	3250 mm	3250	3350	3470	135	3200	800	10,8	4.073
539-144-30	10	3500 mm	3500	3600	3720	160	3400	850	11,4	4.319
539-145-30	10	3750 mm	3750	3850	3970	125	3720	930	12	4.565
539-146-30	10	4000 mm	4000	4100	4220	110	4000	1000	12,6	4.809
539-147-30	10	4250 mm	4250	4350	4470	135	4200	1050	13,2	5.054
539-148-30	10	4500 mm	4500	4600	4720	160	4400	1100	13,8	5.300
539-149-30	15	4750 mm	4750	4850	4970	85	4800	800	15,2	5.545
539-150-30	15	5000 mm	5000	5100	5220	120	4980	830	15,8	5.790
539-151-30	15	5250 mm	5250	5350	5470	125	5220	870	16,4	6.034
539-152-30	15	5500 mm	5500	5600	5720	130	5460	910	17	6.282
539-153-30	15	5750 mm	5750	5850	5970	135	5700	950	17,6	6.525
539-154-30	15	6000 mm	6000	6100	6220	110	6000	1000	18,2	6.771



## Caractéristiques

Précision	(5+8L/1000) μm L = Longueur maximum mesurée (mm)
Signal de sortie	2 signaux sinusoïdaux déphasés de 90° (2 Vpp)
Température de fonctionnement	0°C à 45°C
Alimentation	5V DC ± 10%
Section	80 x 37,5mm / 95,5 x 37,5mm
Vitesse de réponse	50 m/min.
Période du signal de sortie	20 μm
Points de référence	Tous les 50 mm
Niveau de protection	IP53

## Accessoires en option

Réf.	Description	Prix €.H.T
09AAA033A	Câble rallonge 2 m	242
09AAA033B	Câble rallonge 5 m	333
09AAA033C	Câble rallonge 7 m	384
174-183D	Compteur KA-212	650
174-185D	Compteur KA-213 pour règle de visualisation	782



## Rallonge

### Légende

- L0 Longueur de mesure effective
- L1 Course maxi du capteur
- L2 Entraxe
- L3 Longueur totale
- L4-L6 Entraxe de fixations



Documentation Linear Scale et compteurs sur [www.mitutoyo.fr](http://www.mitutoyo.fr)

# Règle de visualisation AT103, haute précision

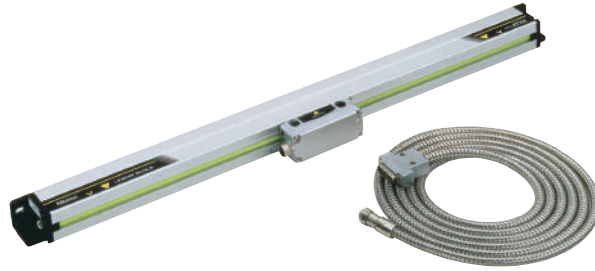
## Série 539 - Incrémental étanche avec répétabilité très élevée



- Résistance aux vibrations et robustesse accrues.

### Caractéristiques

Précision	(3+3L/1000) $\mu\text{m}$ L = Longueur maximum mesurée (mm)
Signal de sortie	2 signaux sinusoïdaux déphasés de 90° (2 Vpp)
Température de fonctionnement	0°C à 45°C
Alimentation	5V DC $\pm$ 10%
Section	80 x 37,5mm / 95,5 x 37,5mm
Vitesse de réponse	Jusqu'à 120 m/min
Période du signal de sortie	20 $\mu\text{s}$
Points de référence	Tous les 50 mm
Niveau de protection	IP53



539-133-40

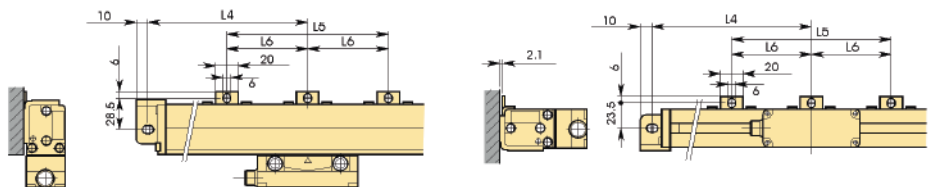
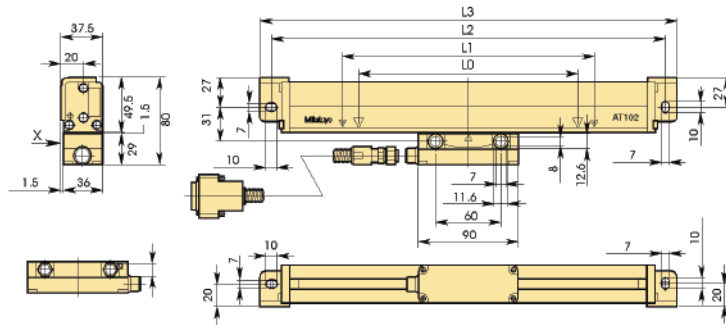
### Accessoires en option

Réf.	Description	Prix € H.T
09AAA033A	Câble rallonge 2 m	242
09AAA033B	Câble rallonge 5 m	333
09AAA033C	Câble rallonge 7 m	384
174-183D	Compteur KA-212	650
174-185D	Compteur KA-213 pour règle de visualisation	782

Réf.	Longueur de câble [m]	Capacité	L <sup>0</sup> [mm]	L <sup>1</sup> [mm]	L <sup>2</sup> [mm]	L <sup>3</sup> [mm]	L <sup>5</sup> [mm]	Poids [kg]	Prix € H.T
539-133-40	5	1600 mm	1600	1690	1818	1838	610	5,1	1.707
539-134-40	5	1700 mm	1700	1790	1918	1938	650	5,3	1.804
539-135-40	5	1800 mm	1800	1890	2018	2038	670	5,5	1.915
539-136-40	5	2000 mm	2000	2100	2228	2248	740	6	2.043



Rallonge



- Légende**  
 L0 Longueur de mesure effective  
 L1 Course maxi du capteur  
 L2 L3 Entraxe de fixation  
 L4 Longueur totale  
 L5-L6 Position du support central



Documentation Linear Scale et compteurs sur [www.mitutoyo.fr](http://www.mitutoyo.fr)



# Règle de visualisation Linear Scale AT113 modèle haute précision

Série 539 - Type incrémental étanche - Répétabilité très élevée

Conçu pour une utilisation avec espace étroit

- Règle en verre
- Le câble de la règle est en inox gainé

## Caractéristiques

Précision	Modèle haute-précision (3+3L/1000) µm L = Longueur maximum mesurée (mm)
Température de fonction- nement	0°C à 45°C
Alimentation	5V DC ± 10%
Section	52 x 22mm
Vitesse de réponse	120 m/min
Période du signal de sor- tie	20 µm
Points de référence	Tous les 50 mm
Niveau de protection	IP53

## Accessoires en option

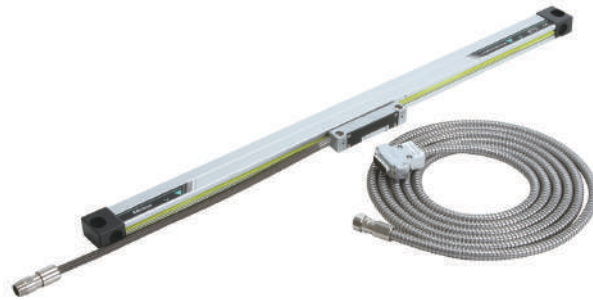
Réf.	Description	Prix €.H.T
09AAA033A	Câble rallonge 2 m	242
09AAA033B	Câble rallonge 5 m	333
09AAA033C	Câble rallonge 7 m	384
174-183D	Compteur KA-212	650
174-185D	Compteur KA-213 pour rè- gle de visualisation	782

## Légende

- L0 Longueur de mesure effective
- L1 Course maxi du capteur
- L2-L3 Entraxe de fixation
- L4 Longueur totale
- L5-L7 Position du support central

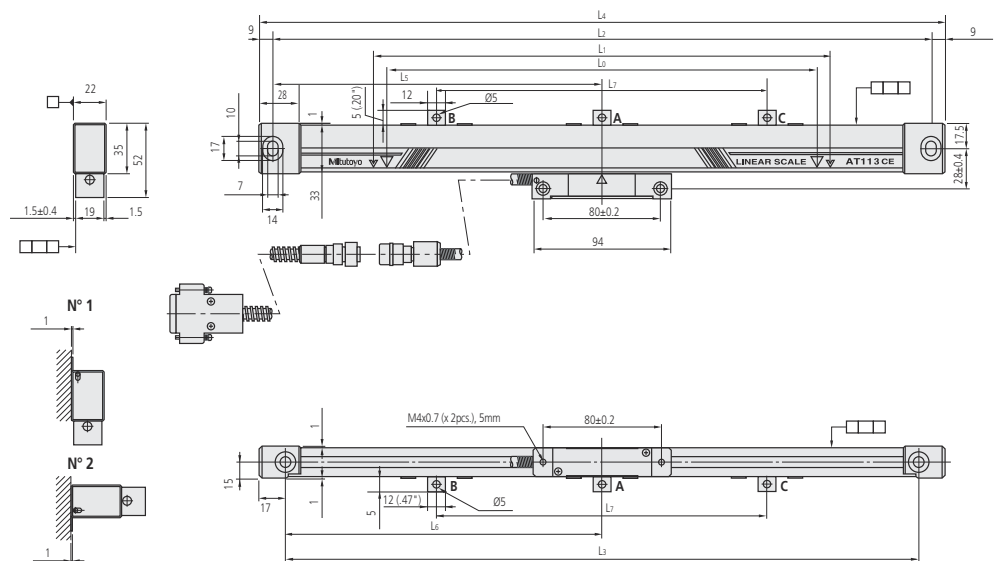


Documentation Linear Scale et compteurs sur  
[www.mitutoyo.fr](http://www.mitutoyo.fr)



539-201-40

Réf.	Longueur de câ- ble [m]	Capacité	L <sup>0</sup> [mm]	L <sup>1</sup> [mm]	L <sup>2</sup> [mm]	L <sup>3</sup> [mm]	L <sup>4</sup> [mm]	L <sup>5</sup> [mm]	L <sup>6</sup> [mm]	L <sup>7</sup> [mm]	Poids [kg]	Prix €.H.T
539-201-40	3,5	100 mm	100	120	258	242	276				0,9	627
539-202-40	3,5	150 mm	150	170	308	292	326				0,905	650
539-203-40	3,5	200 mm	200	220	358	342	376				0,943	677
539-204-40	3,5	250 mm	250	270	408	392	426				0,981	700
539-205-40	3,5	300 mm	300	330	468	452	486				1,027	726
539-206-40	3,5	350 mm	350	380	518	502	536				1,064	761
539-207-40	3,5	400 mm	400	430	568	552	586				1,102	799
539-208-40	3,5	450 mm	450	480	618	602	636				1,14	835
539-209-40	3,5	500 mm	500	540	678	662	696	339	331		1,86	899
539-211-40	3,5	600 mm	600	640	778	762	796	389	381		1,3	1.020
539-213-40	3,5	700 mm	700	740	878	862	896	439	431		1,3	1.081
539-214-40	3,5	750 mm	750	780	918	902	936	459	451		1,4	1.143
539-216-40	3,5	900 mm	900	940	1078	1062	1096	539	531		1,4	1.264
539-217-40	5	1000 mm	1000	1040	1178	1162	1196	589	581		1,9	1.324
539-218-40	5	1100 mm	1100	1140	1278	1262	1296			430	1,9	1.400
539-219-40	5	1200 mm	1200	1240	1378	1362	1396			460	2	1.472
539-220-40	5	1300 mm	1300	1340	1478	1462	1496			530	2,2	1.547
539-221-40	5	1400 mm	1400	1440	1578	1562	1596			530	2,2	1.621
539-222-40	5	1500 mm	1500	1540	1678	1662	1696			560	2,2	1.694



N°1-N°2 Méthodes de montage





# Compteur KA

## Série 174

Ce compteur affiche les données provenant des règles de visualisation.

Le Compteur KA vous offre les avantages suivants:

- Peut être utilisé comme compteur standard ou compteur de tour en modifiant les paramètres.
- Sous affichage pour une utilisation facile.
- Les données de texte peuvent être transmises via l'interface USB en option.
- L'interface RS-232C externe en option permet la connexion à un PC et une imprimante.

Fonctions	Série 174
Affichage du diamètre	●
1/2 calcul	●
Conversion mm/inch	●
Division par deux de la valeur affichée	●
Points de référence	●
Compensation linéaire d'erreurs	●
Fonction d'approche de zéro (mode incrémental)	●
Addition de 2 échelles de données	●
Système de commutation des coordonnées	●
Message d'erreur	●
Occultation des chiffres trop faibles	●
Réglage de la direction de mesure	●
Sauvegarde de la mémoire	●
Pas d'avance	●
Paramétrage de la résolution	●
Lissage	●

### Caractéristiques

Affichage	LED : 7 segments/8 digits et signe +/- 8 caractères alphabétiques
Résolution	Avec AT100 : 0,05 - 0,0001 mm Avec AT715: 0,01 - 0,001 mm
Dimensions	300 x 70 x 167 mm
Température de fonctionnement	0°C à 45°C
Fonctions Macro	Perçage rectangulaire et fraisage
Caractéristiques principales	Affichage de la vitesse d'alimentation; fonction machine d'usinage ; spécification d'outil; compensation multi-point; fonction de contrôle de la règle; fonction de calcul
Sortie (en option)	RS-232C / USB

### Accessoires en option

Réf.	Description	Prix € H.T
06ACB393	Adaptateur C KA - LGF (OP)	346
06ACB913	Adaptateur A KA - LGF	346
06ACF941	Câble de connexion RS avec connexion pour pédale de validation 965004, boîtier de validation et boîtier de remise à zéro	229
06AET993	Carte USB/RS 232C	267
09EAA094	Câble RS-232C, DP1/compteur KA, 1m, connecteur 25 broches	393
63AAA108	Câble RS-232C D-SUB 9/D-SUB 25, 2m	94
936553	Boîtier remise à zéro	289
937179T	Pédale de validation	56
937328	Boîtier de validation	394
965004	Pédale de validation avec connecteur DIN	143



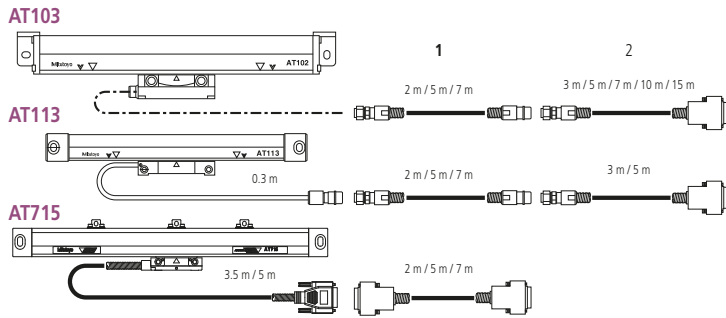
174-183D



174-185D

Réf.	Axes	Poids	Prix € H.T
174-183D	2	1.25 kg	650
174-185D	3	1.33 kg	782

# Câble rallonge pour règles



## Vue générale règle linéaire CNC

	Modèle	Point de référence	Fonction Absolue	Pas du signal de sortie sinusoïdal (µm)	Convertisseur	Nb. de divisions	Résolution (µm)	Vitesse maximale de réponse*1 (mm/s)	Intervalle minimum*2 (ns)	
Règle et capteur désolidarisés	ST36B ST36C (ST36A) (ST36D)	Oui	—	4	— (PSU-200)	400	0.01	70	125	
						200	0.02	150		
						80	0.05	360		
						40	0.1	720		
	ST46-EZA	Oui	—	20	—	400	0.05	450	100	
						200	0.1	900		
						40	0.5	2600		
						20	1	2600		
	ABS ST700	—	Oui	—	—	—	—	0.1	5000	—
							—	0.001	8000*3	
ABS ST1300	—	Oui	—	—	—	—	0.01	8000*3	—	
Règle compacte	AT113	Oui	—	20	PSU-200	200	0.1	800	125	
						100	0.2	1600		
						80	0.25	2000		
						40	0.5			
						20	1			
						10	2			
						8	2.5			
						4	5			
	AT211	Oui	—	20	—	200	0.1	710	125	
						100	0.2	1400		
						40	0.5	2000	250	
						20	1			
						8	2.5			
						4	5			
ABS AT1100	—	Oui	—	—	—	—	0.05	3000	—	
ABS AT1300	—	Oui	—	—	—	—	0.001	3000	—	
							0.01			
							0.05			

\*1 La vitesse maximale de réponse pour ce modèle à signal d'impulsion correspond à la valeur corrigée (spécification C) avec une marge d'environ 10 % limité en fonction de la vitesse de réponse et la résolution de la règle.

\*2 La valeur garantie pour l'intervalle entre deux fronts est de 0% - 10 % pour certains modèles, des valeurs autres que celles indiquées ci-dessus sont également disponibles.

\*3 Dépend de l'interface

# Règle de visualisation ST36

## Série 579 - Règle à signal de sortie sinusoïdal et carré (modèle haute précision)

- Modèle portable haute résolution et haute précision.
- La longueur de mesure maximale de 3000 mm permet son utilisation sur des machines de grande dimension.
- Indication par LED des anomalies de signaux.

### Caractéristiques

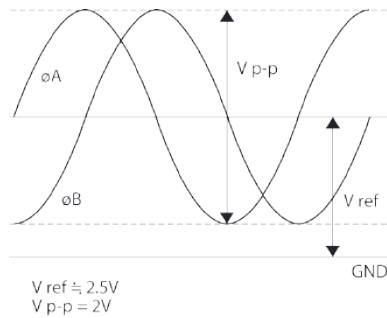
Précision	10 - 300 mm $\pm 0,5 \mu\text{m}$ 350 - 500 mm $\pm 1 \mu\text{m}$ 600 - 1000 mm $\pm 2 \mu\text{m}$ 1100 - 3000 mm $\pm 2 \mu\text{m/m}$
Signal de sortie	2 signaux sinusoïdaux déphasés de $90^\circ$ 2 Vpp (Modèles A et C) 2 signaux carré déphasés de $90^\circ$ RS 422 (Modèles B et C)
Points de référence	Pas de 50 mm
Vitesse de réponse	1200 mm/sec
Alimentation	5V DC $\pm 10\%$
Période du signal de sortie	8 $\mu\text{s}$
Section	22 x 14,9mm
Résolution	0,01; 0,02; 0,05; 0,1 $\mu\text{m}$
Pas du signal de sortie	4 $\mu\text{m}$



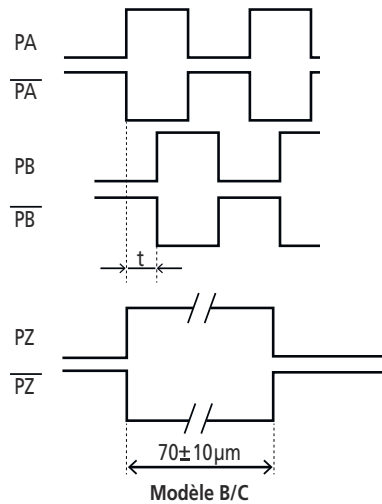
Documentation sur [www.mitutoyo.fr](http://www.mitutoyo.fr)



ST36



Modèle A/C



Modèle B/C

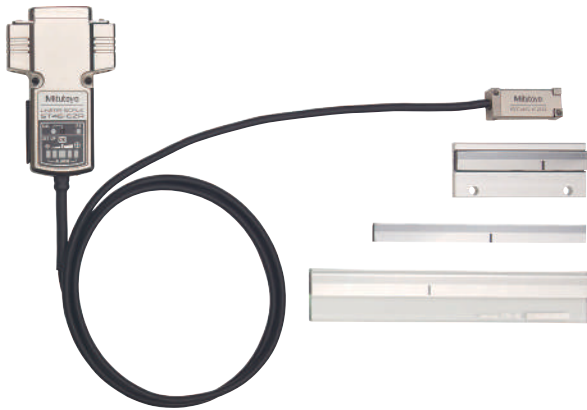
# Linear Scale CNC ST46-EZA

## Série 579 - Règles avec signaux carré et sinusoïdal

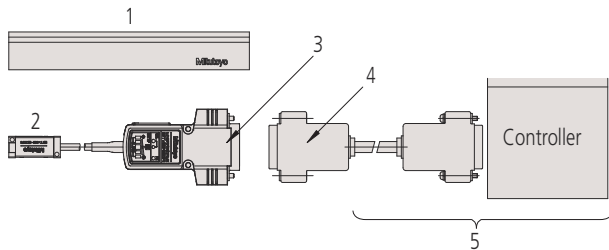
Type compact - Règle incrémentale en verre

- Graduation de l'échelle 20  $\mu\text{m}$
- Vitesse maxi de réponse 2.6 m/s (A une amplitude sinusoïdale -3 dB)
- Alarme LED en cas de dépassement de la vitesse

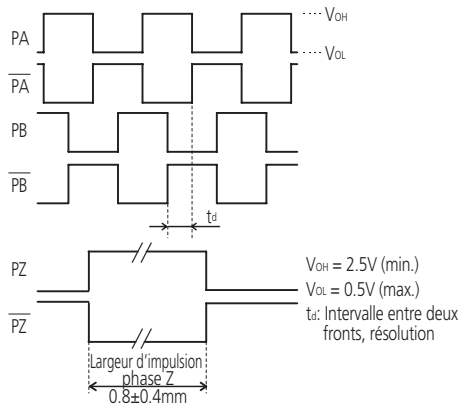
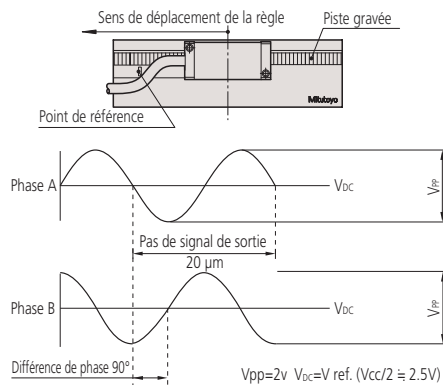
Réf.	Méthode de détection
ST46EZA Type B	Codeur linéaire photoélectrique
ST46EZA Type C	Codeur linéaire photoélectrique



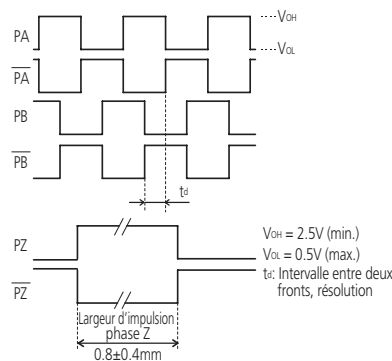
ST46-EZA



1: Règle 2: Détecteur 3: Connecteur 4: Câble 5: Câble et contrôleur à fournir par le client



Sortie de signal type B



Signal de sortie type C

### Caractéristiques

Capacité	10 à 3000 mm
Signal de sortie	2 signaux carré déphasés, impulsion du point de référence, Type B entrée reset externe Type C 2 signaux sinusoïdaux déphasés
Point de référence de la règle	Pas de 50 mm
Température/humidité en fonctionnement	0 à 40°C, 20 à 80% d'humidité (sans condensation)
Conditions de stockage	-20 à 60°C, 20 à 80% d'humidité (sans condensation)
Voltage d'alimentation fourni	5VDC $\pm$ 5%
Section	12,5 x 12,1mm / 17,1 x 14mm / 20 x 9,33mm (dépend du type)
Vitesse de réponse maximum	2,6 m/s (amplitude signal sinusoïdal -3dB)
Coefficient d'expansion interne	(8 $\pm$ 1) x 10 <sup>-6</sup> °C
Caractéristiques de la règle	Graduation de l'échelle 20 $\mu\text{m}$ , Matériel: métal (Verre sur demande)



Documentation sur [www.mitutoyo.fr](http://www.mitutoyo.fr)



### Caractéristiques

Méthode de détection	Induction électromagnétique
Capacité	100/3000 mm ou 3200/6000mm
Précision	(5+5L/1000)µm
Temps de réponse	5000 mm/s
Interfaces applicables	Fanuc, Mitsubishi, Yaskawa, Panasonic, Mitutoyo
Section	28 x 18,6mm
Résolution	0,1 µm

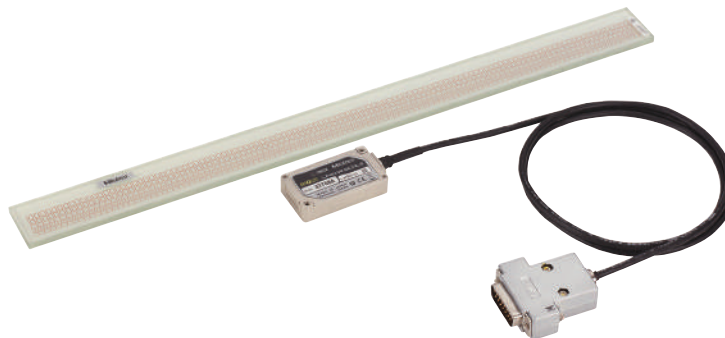


Documentation sur [www.mitutoyo.fr](http://www.mitutoyo.fr)

# Règle de visualisation ST700

## Série 539 - Règle Absolute induction électro-magnétique

- Les codeurs ABSOLUTE éliminent les opérations de redéfinition de l'origine
- Optimisés pour le contrôle des moteurs linéaires.
- Optimisés pour les contrôles à vitesses et accélérations élevées
- Système de détection sans contact assurant une longue durée de vie.
- Réglage de signal automatique à l'installation par logiciels dédiés.



Caractéristiques		
Résolution	0,1µm	
Méthode de mesure	Système d'induction électromagnétique ABSOLUTE	
Plage de mesure	100 à 3000mm 3200 à 6000mm	
Précision à 20°C	(5+5L/1000) µm L: longueur de mesure effective (3+5L/1000) µm L: longueur de mesure effective	
Vitesse de réponse max.	5 m/s	
Condition de fonctionnement	Température	0 à 50°C
	Humidité	20 à 80% d'humidité relative
Condition de stockage	Température	-20 à 70°C
	Humidité	20 à 80% d'humidité relative
Alimentation	5V±10% (à la tête du détecteur) (Le bruit de l'ondulation ne devra pas excéder 100mV)	
Consommation	270mA (Max.)	
Câble principal longueur	1m	
Longueur maximale du câble	Jusqu'à 29m	

### Caractéristiques

Temps de réponse max.	8 m / s (Varie selon l'interface)
Méthode de détection	Optique
Capacité maximale	12 m (selon le modèle)
Précision	10 µm/m (± 5µm)
Section	22 x 30,1 ou 22 x 25,45 mm (selon le modèle)
Résolution Min.	1 nm / 10 nm
Caractéristiques de la règle	Bande de métal
Interfaces applicables	FANUS; Mitsubishi Electric; Yaskawa Electric; Panasonic; interface standard Mitutoyo ENSIS



Documentation sur [www.mitutoyo.fr](http://www.mitutoyo.fr)

# NC Linear Scales ABS ST1300

## Série 579 - Règles avec sortie signal carré ou sinusoïdal

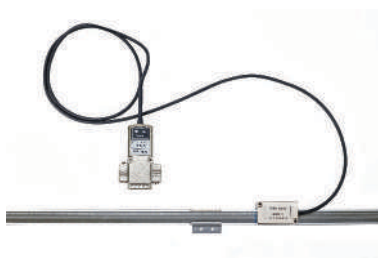
- Longueur utile : 12 m , vitesse de réponse maximale : 8 m/s
- Méthodes de fixation au choix : ruban double face ou vis à chaque extrémité
- Un programme de vérification du signal permet de contrôler l'intégrité de l'unité et d'effectuer les opérations de maintenance.
- Interfaces applicables: FANUC; Mitsubishi Electric; Yaskawa Electric; Panasonic; Mitutoyo ENSIS interface standard



Modèle à vis de chaque extrémité



Modèle à ruban double face



Modèle à montage central

# Règle de visualisation AT211

## Série 539 - Règle à signal de sortie carré - Ultra-plat/haute vitesse

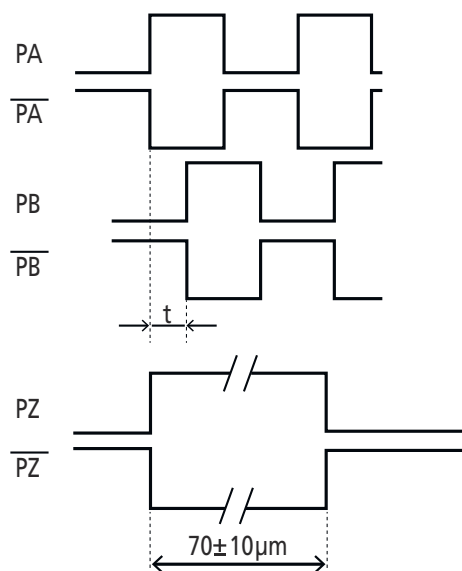
- Codeurs optiques linéaires étanches haute résolution et haute précision.
- La solution idéale de régulation des machines de positionnement utilisées dans les systèmes de fabrication de semi-conducteurs, machines-outils CNC...



AT211A



AT211B



### Caractéristiques

Précision	Capacité effective
	100 à 500 mm (3+3L/1000) $\mu\text{m}$ (modèle standard) 100 à 500 mm (2+2L/1000) $\mu\text{m}$ (modèle haute précision) 500 à 1500 mm (3+3L/1000) $\mu\text{m}$ L = Longueur maxi mesurée (mm)
Signal de sortie	2 signaux carré déphasés à 90°
Voltage d'alimentation fourni	5V DC $\pm$ 10%
Section	58 x 20mm / 52 x 22mm
Vitesse de réponse	jusqu'à 120 m/min
Résolution	0,1; 0,5; 1 $\mu\text{m}$
Pas du signal de sortie	20 $\mu\text{m}$



Documentation sur [www.mitutoyo.fr](http://www.mitutoyo.fr)

# LINEAR SCALE AT1100 CNC ABS

## Série 539 - Règle Absolute induction électro-magnétique

ABSOLUTE®

### Caractéristiques

Méthode de détection	Induction électromagnétique
Capacité maximale	3040 mm
Précision	(3 + 5L/1000) µm L = 140 à 2040 mm (5 + 5L/1000) µm L = 2240 à 3040 mm
Section	85 x 37mm
Temps de réponse	3 m/s
Résolution	0.05 µm
Interface compatible	Interface série FANUC Corporation Interface série haute vitesse de Mitsubishi Electric Corporation



Documentation sur [www.mitutoyo.fr](http://www.mitutoyo.fr)

Comparé au modèle avec encodeur linéaire optique, cette règle Mitutoyo équipée de la technologie à induction électro-magnétique, dispose d'une excellente résistance à l'huile et l'eau. La règle ABS AT1100 est ainsi largement fiable pour des machines outil fonctionnant dans des ateliers aux conditions très exigeantes.

D'autres facteurs expliquent la performance de la règle ABS AT1100 comme la forme innovante et l'emplacement du détecteur dans le cadre aluminium, ainsi que l'extrême résistance aux liquides de refroidissement. Ces avantages se cumulent et permettent une protection contre la contamination de la règle et du capteur même lors d'installation dans un environnement particulièrement difficile.



## NC Linear Scales ABS AT1300

ABSOLUTE®

### Caractéristiques

Méthode de détection	Transmission Optique, double télécentrique
Capacité maximale	100 à 2200 mm Type S / 100 à 1000 mm Type H
Section	66 x 23 mm / 24 x 65 mm
Temps de réponse	3000 mm/s
Résolution	0,001/0,01/0,05 µm
Interface compatible	Fanuc, Mitsubishi, Mitutoyo



Documentation sur [www.mitutoyo.fr](http://www.mitutoyo.fr)

### Règle Absolute - modèle étroit

- Disponible en version haute rigidité (type S) et haute précision (type H)
- Nouveau principe de détection qui offre une résistance exceptionnelle à la contamination
- Nouvelle conception étanche aux liquides de refroidissement, avec joint en caoutchouc haute performance pour une plus grande fiabilité dans les environnements industriels difficiles.
- Offre une grande précision et une résolution exceptionnelle de 0.001 µm, la meilleure de sa catégorie pour les règles ABSOLUTE.
- Une conception peu encombrante grâce à une forme fine.  
(Les systèmes AT500-S et AT500-H sont compatibles entre eux au niveau de l'installation).
- Prend en charge les interfaces de nombreux fabricants, ce qui permet de nombreuses configurations de systèmes.



Type S



Type H

# Système de mesure Absolute étanche

## Modèle horizontal

- La méthode de détection (induction électromagnétique) permet une utilisation dans des environnements difficiles avec des projections d'eau et d'huile de coupe.
- Les câbles de sortie sont spécialement conçus pour préserver la structure étanche. Aucune erreur de vitesse excessive à craindre puisque le fonctionnement du codeur ABSOLUTE ne repose pas sur le comptage des graduations de l'échelle.
- Une fois la position du zéro absolu (origine) définie, le codeur optique linéaire Digimatic indique la distance absolue par rapport à cette position au moment de la mise sous tension de "0".



Fonctions	
Origine (ABS)	●
Alarme batterie faible	●
Sortie de données	●

### Caractéristiques

Répétabilité	0,01 mm
Temps de réponse max.	Illimité

### Accessoires en option

Réf.	Description	Prix €.H.T
02AZD790A	Câble A U-Wave-T, touche Data - IP	110
05CZA624	Câble SPC touche Data, 1m	100
05CZA625	Câble SPC touche Data, 2m	107
06AFM380A	Câble SPC USB, Digi / Digi2, touche Data IP	141

### Accessoires de rechange

Réf.	Description	Prix €.H.T
938882	1 pile SR-44	10



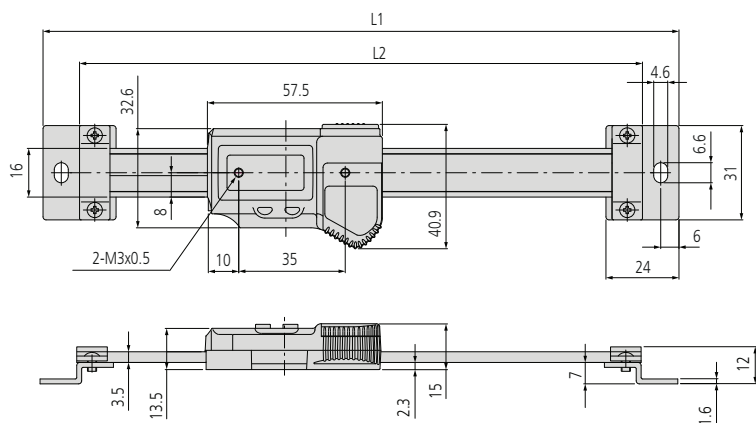
572-600



572-601

### Métrique

Réf.	Capacité [mm]	Précision	L1 [mm]	L2 [mm]	Poids [kg]	Prix €.H.T
572-600	0 - 100	0,03 mm	209	185	0,39	319
572-601	0 - 150	0,03 mm	259	235	0,41	341
572-602	0 - 200	0,03 mm	311	287	0,43	404



# Système de mesure ABSOLUTE Digimatic Modèle standard horizontal

ABSOLUTE®

Fonctions	
Marche/Arrêt	●
Alarme batterie faible	●
Sortie de données	●
ORIGINE	●

## Caractéristiques

Temps de réponse max. Illimité

## Accessoires en option

Réf.	Description	Prix €.H.T
02AZD790C	Câble C U-Wave-T, touche Data	105
06AFM380C	Câble SPC USB, 2m, avec bouton Data	124
905338	Câble SPC, 1m	37
905409	Câble SPC, 2m	44
905689	Câble SPC coudé arrière, 1m	40
905690	Câble SPC coudé arrière, 2m	46
905691	Câble SPC coudé droite, 1m	40
905692	Câble SPC coudé droite, 2m	46
905693	Câble SPC coudé gauche, 1m	40
905694	Câble SPC coudé gauche, 2m	46
959143	Touche HOLD	36
959149	Câble SPC touche Data, 1M	48
959150	Câble SPC touche Data, 2M	57

## Accessoires de rechange

Réf.	Description	Prix €.H.T
938882	1 pile SR-44	10

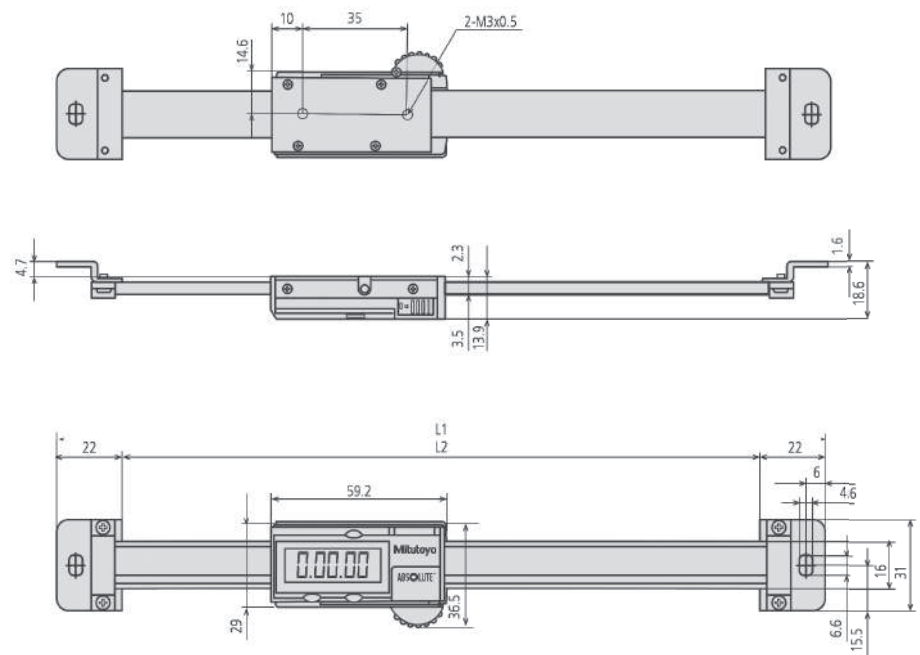
- Système capacitif électronique de mesure linéaire avec lecture absolue.
- Une fois la position zéro sélectionnée, cette position reste le point zéro absolu jusqu'au prochain changement de la pile.
- Précision de mesure élevée, même à une vitesse de déplacement maximale.
- Lecture simple grâce aux grands chiffres affichés.



572-202-30

## Métrique

Réf.	Capacité [mm]	Précision	L1 [mm]	L2 [mm]	Poids [kg]	Prix €.H.T
572-200-30	0 - 100	0,03 mm	209	185	0,23	276
572-201-30	0 - 150	0,03 mm	259	235	0,25	289
572-202-30	0 - 200	0,03 mm	311	287	0,27	333
572-203-10	0 - 300	0,04 mm	444	420	0,37	588



100-200 mm

# Système de mesure ABSOLUTE Digimatic

## Modèle horizontal multifonctions

### Avec inversion du sens de comptage

- Système capacitif électronique de mesure linéaire avec lecture absolue.
- Une fois la position zéro sélectionnée, cette position reste le point zéro absolu jusqu'au prochain changement de la pile.

ABSOLUTE®

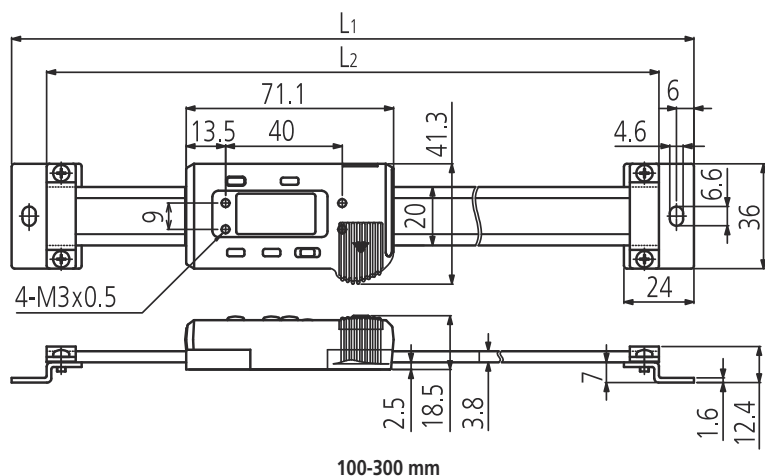


572-461

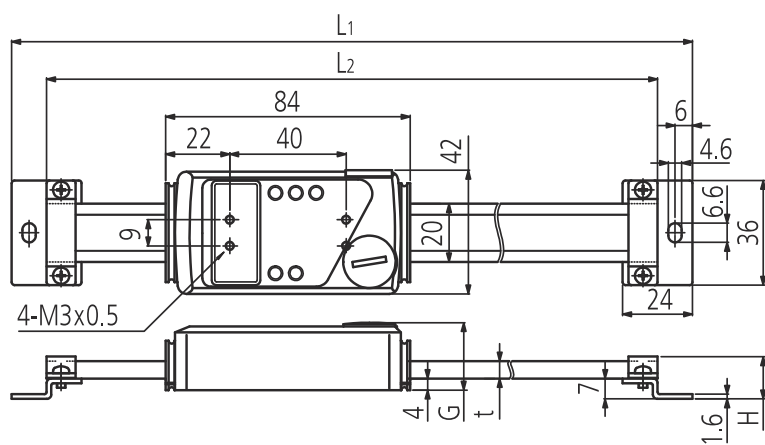
#### Métrique

Sans fonction Ø, avec fonction d'inversion du sens de comptage

Réf.	Capacité [mm]	Précision	t [mm]	L1 [mm]	L2 [mm]	H [mm]	Poids [kg]	Prix € H.T
572-460	0 - 100	0,03 mm		244	220		0,25	516
572-461	0 - 150	0,03 mm		294	270		0,28	599
572-462	0 - 200	0,03 mm		344	320		0,31	665
572-463	0 - 300	0,04 mm		444	420		0,37	755
572-464	0 - 450	0,04 mm	6	594	570	14,6	0,76	853
572-465	0 - 600	0,05 mm	6	774	750	14,6	0,9	989
572-466	0 - 800	0,06 mm	10	974	950	18,6	1,71	1.646
572-467	0 - 1000	0,07 mm	10	1174	1150	18,6	2,04	1.849



100-300 mm



450-1000 mm

Fonctions	
Marche/Arrêt	●
DATA/HOLD	●
Alarme batterie faible	●
Sortie de données	●
ORIGINE	●

#### Caractéristiques

Temps de réponse max. Illimité

#### Accessoires en option

Réf.	Description	Prix € H.T
02AZD790C	Câble C U-Wave-T, touche Data	105
06AFM380C	Câble SPC USB, 2m, avec bouton Data	124
905338	Câble SPC, 1m	37
905409	Câble SPC, 2m	44
905689	Câble SPC coudé arrière, 1m	40
905690	Câble SPC coudé arrière, 2m	46
905691	Câble SPC coudé droite, 1m	40
905692	Câble SPC coudé droite, 2m	46
905693	Câble SPC coudé gauche, 1m	40
905694	Câble SPC coudé gauche, 2m	46

#### Accessoires de rechange

Réf.	Description	Prix € H.T
938882	1 pile SR-44	10



# Système de mesure ABSOLUTE Digimatic

## Modèle horizontal multifonctions

### Fonction diamètre

ABSOLUTE®

Fonctions	
Marche/Arrêt	●
DATA/HOLD	●
Alarme batterie faible	●
Sortie de données	●
Fonction diamètre	●
ORIGINE	●

#### Caractéristiques

Vitesse réponse Illimité

#### Accessoires en option

Réf.	Description	Prix € .H.T
02AZD790C	Câble C U-Wave-T, touche Data	105
06AFM380C	Câble SPC USB, 2m, avec bouton Data	124
905338	Câble SPC, 1m	37
905409	Câble SPC, 2m	44
905689	Câble SPC coudé arrière, 1m	40
905690	Câble SPC coudé arrière, 2m	46
905691	Câble SPC coudé droite, 1m	40
905692	Câble SPC coudé droite, 2m	46
905693	Câble SPC coudé gauche, 1m	40
905694	Câble SPC coudé gauche, 2m	46

#### Accessoires de rechange

Réf.	Description	Prix € .H.T
938882	1 pile SR-44	10

- Système capacitif électronique de mesure linéaire avec lecture absolue.
- Une fois la position zéro sélectionnée, cette position reste le point zéro absolu jusqu'au prochain changement de la pile.

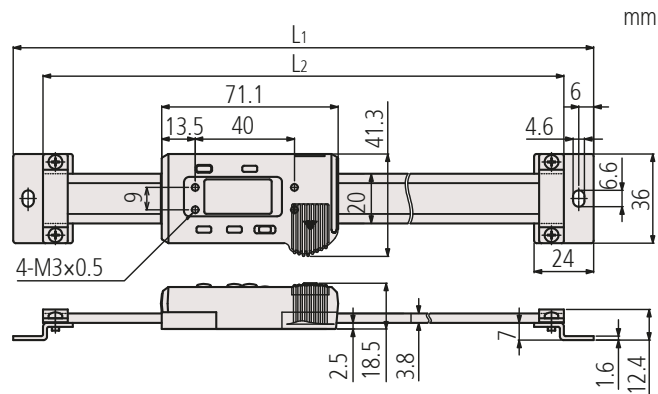


572-483-10

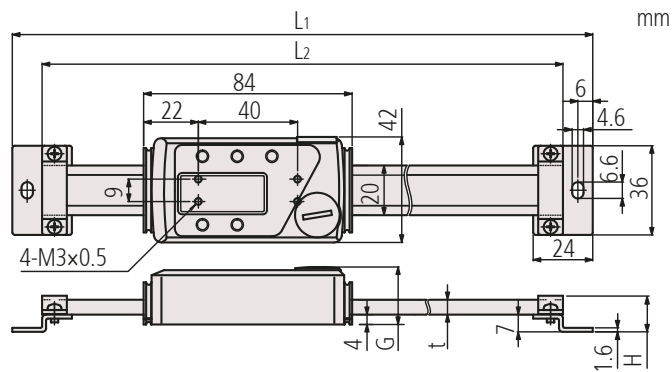
#### Métrique

modèle horizontal multifonctions avec sortie de données

Réf.	Capacité [mm]	Précision	L1 [mm]	L2 [mm]	H [mm]	t [mm]	Poids [kg]	Prix € .H.T
572-480-10	0 - 100	0,03 mm	244	220			0,25	516
572-481-10	0 - 150	0,03 mm	294	270			0,28	599
572-482-10	0 - 200	0,03 mm	344	320			0,31	665
572-483-10	0 - 300	0,04 mm	444	420			0,37	755
572-484-10	0 - 450	0,04 mm	594	570	14,6	6	0,76	853
572-485-10	0 - 600	0,05 mm	774	750	14,6	6	0,9	989
572-486-10	0 - 800	0,06 mm	974	950	18,6	10	1,71	1.646
572-487-10	0 - 1000	0,07 mm	1174	1150	17,8	10	2,04	1.849



100-300 mm



450-1000 mm

# Système de mesure ABSOLUTE Digimatic

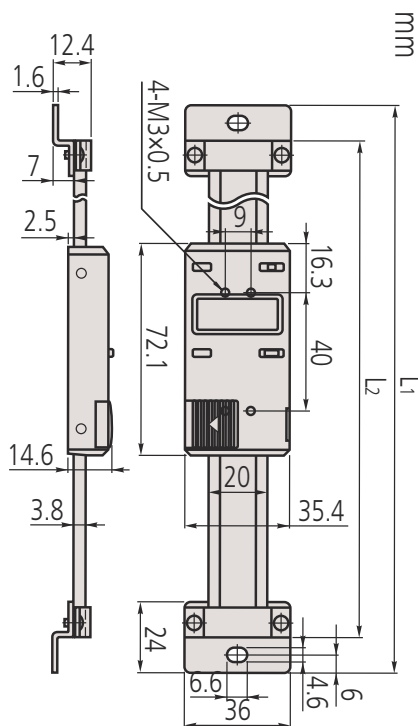
## Modèle vertical standard

- Système capacitif électronique de mesure linéaire avec lecture absolue.
- Une fois la position zéro sélectionnée, cette position reste le point zéro absolu jusqu'au prochain changement de la pile.
- Précision de mesure élevée, même à une vitesse de déplacement maximale.
- Lecture simple grâce aux grands chiffres affichés.

ABSOLUTE®



572-302-10



### Métrique

Réf.	Capacité [mm]	Précision	L1 [mm]	L2 [mm]	Poids [kg]	Prix €..H.T
572-300-10	0 - 100	0,03 mm	244	220	0,25	352
572-301-10	0 - 150	0,03 mm	294	270	0,28	366
572-302-10	0 - 200	0,03 mm	344	320	0,31	379
572-303-10	0 - 300	0,04 mm	444	420	0,37	606

Fonctions	
Marche/Arrêt	●
Alarme batterie faible	●
Sortie de données	●
ORIGINE	●

### Caractéristiques

Temps de réponse max. Illimité

### Accessoires en option

Réf.	Description	Prix €..H.T
02AZD790C	Câble C U-Wave-T, touche Data	105
06AFM380C	Câble SPC USB, 2m, avec bouton Data	124
905338	Câble SPC, 1m	37
905409	Câble SPC, 2m	44
905689	Câble SPC coudé arrière, 1m	40
905690	Câble SPC coudé arrière, 2m	46
905691	Câble SPC coudé droite, 1m	40
905692	Câble SPC coudé droite, 2m	46
905693	Câble SPC coudé gauche, 1m	40
905694	Câble SPC coudé gauche, 2m	46
959143	Touche HOLD	36
959149	Câble SPC touche Data, 1M	48
959150	Câble SPC touche Data, 2M	57

### Accessoires de rechange

Réf.	Description	Prix €..H.T
938882	1 pile SR-44	10

# Système de mesure Absolute Digimatic

## Modèle vertical multifonctions

### Inversion du sens de comptage

ABSOLUTE®

Fonctions	
Origine (ABS)	●
Marche/Arrêt	●
DATA/HOLD	●
Sortie de données	●

#### Caractéristiques

Temps de réponse max. Illimité

#### Accessoires en option

Réf.	Description	Prix € .H.T
02AZD790C	Câble C U-Wave-T, touche Data	105
06AFM380C	Câble SPC USB, 2m, avec bouton Data	124
905338	Câble SPC, 1m	37
905409	Câble SPC, 2m	44
905689	Câble SPC coudé arrière, 1m	40
905690	Câble SPC coudé arrière, 2m	46
905691	Câble SPC coudé droite, 1m	40
905692	Câble SPC coudé droite, 2m	46
905693	Câble SPC coudé gauche, 1m	40
905694	Câble SPC coudé gauche, 2m	46

#### Accessoires de rechange

Réf.	Description	Prix € .H.T
938882	1 pile SR-44	10

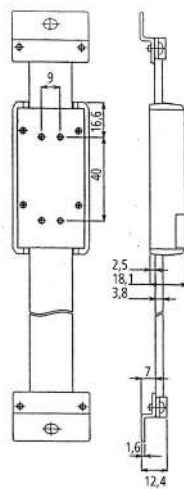
- Système capacitif électronique de mesure linéaire avec lecture absolue.
- Une fois la position zéro sélectionnée, cette position reste le point zéro absolu jusqu'au prochain changement de la pile.
- Précision de mesure élevée, même à une vitesse de déplacement maximale.
- Lecture simple grâce aux grands chiffres affichés.
- Avec la fonction d'inversion du sens de comptage.



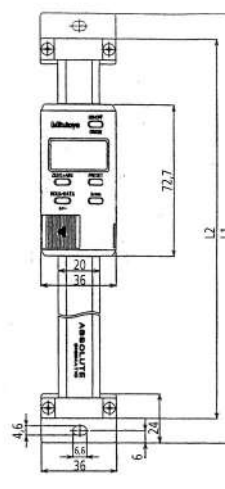
572-560

#### Métrique

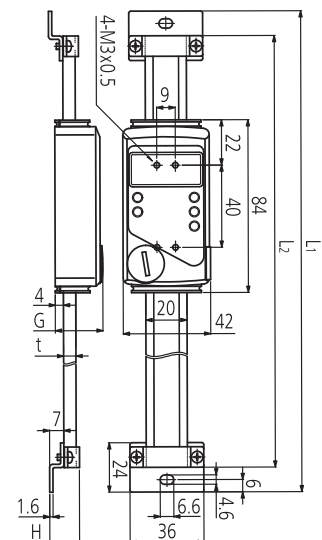
Réf.	Capacité [mm]	Précision	L1 [mm]	L2 [mm]	H [mm]	t [mm]	Poids [kg]	Prix € .H.T
572-560	0 - 100	0,03 mm	244	220			0,25	516
572-561	0 - 150	0,03 mm	294	270			0,28	599
572-562	0 - 200	0,03 mm	344	320			0,31	665
572-563	0 - 300	0,04 mm	444	420			0,37	755
572-564	0 - 450	0,04 mm	594	570	14,6	6	0,76	853
572-565	0 - 600	0,05 mm	774	750	14,6	6	0,9	989
572-566	0 - 800	0,06 mm	974	950	18,6	10	1,71	1.646
572-567	0 - 1000	0,07 mm	1174	1150	18,6	10	2,04	1.849



100-300 mm



450-1000 mm



# Système de mesure Absolute Digimatic

## Modèle vertical multifonctions

### Fonction diamètre

- Système capacitif électronique de mesure linéaire avec lecture absolue.
- Une fois la position zéro sélectionnée, cette position reste le point zéro absolu jusqu'au prochain changement de la pile.
- Précision de mesure élevée, même à une vitesse de déplacement maximale.
- Lecture simple grâce aux grands chiffres affichés.
- Avec la fonction diamètre.

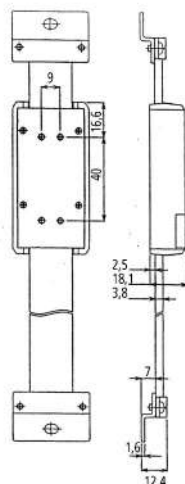
**ABSOLUTE®**



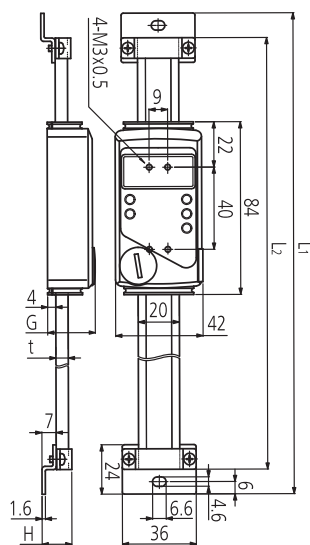
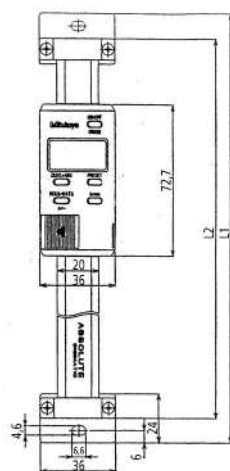
572-580-10

#### Métrique

Réf.	Capacité [mm]	Précision	L1 [mm]	L2 [mm]	H [mm]	t [mm]	Poids [kg]	Prix € H.T
572-580-10	0 - 100	0,03 mm	244	220			0,25	516
572-581-10	0 - 150	0,03 mm	294	270			0,28	599
572-582-10	0 - 200	0,03 mm	344	320			0,31	665
572-583-10	0 - 300	0,04 mm	444	420			0,37	755
572-584-10	0 - 450	0,04 mm	594	570	14,6	6	0,76	853
572-585-10	0 - 600	0,05 mm	774	750	14,6	6	0,9	989
572-586-10	0 - 800	0,06 mm	974	950	18,6	10	1,71	1.646
572-587-10	0 - 1000	0,07 mm	1174	1150	18,6	10	2,04	1.849



100-300 mm



450-1000 mm

Fonctions	
Marche/Arrêt	●
DATA/HOLD	●
Alarme batterie faible	●
Sortie de données	●
Fonction diamètre	●
ORIGINE	●

#### Caractéristiques

Vitesse de réponse Illimité

#### Accessoires en option

Réf.	Description	Prix € H.T
02AZD790C	Câble C U-Wave-T, touche Data	105
06AFM380C	Câble SPC USB, 2m, avec bouton Data	124
905338	Câble SPC, 1m	37
905409	Câble SPC, 2m	44
905689	Câble SPC coudé arrière, 1m	40
905690	Câble SPC coudé arrière, 2m	46
905691	Câble SPC coudé droite, 1m	40
905692	Câble SPC coudé droite, 2m	46
905693	Câble SPC coudé gauche, 1m	40
905694	Câble SPC coudé gauche, 2m	46

#### Accessoires de rechange

Réf.	Description	Prix € H.T
938882	1 pile SR-44	10



**Loupes**  
**Page 402**



**Microscope de mesure**  
**Page 404**



**Unités de microscopes**  
**Page 420**



**Oculaires et objectifs**  
**Page 422**



**Projecteur de profil**  
**Page 436**



**Accessoires pour microscopes et projecteurs**  
**Page 449**



**TAGLENS**  
**Page 451**

# Loupe avec support

## Loupe de précision

Cette loupe de précision est idéale pour de multiples mesures :

- Mesure de longueur, diamètre, épaisseur de traits, pas de vis.
- Changement rapide des réticules



183-210

Réf.	Grossissement	Champ de vision	Dimensions L x ø	Poids	Prix €.H.T
183-210	25x	ø3,3 mm	127 x 12,5 mm	19 g	147



Loupe de précision avec housse de protection

# Loupe de précision

## Loupes de précision

Ces loupes permettent l'observation des propriétés de surface de la pièce avec une haute résolution sur images agrandies à champ de vision élevé.

Trois niveaux de grossissements disponibles 5x, 10x, 15X sont disponibles.



183-310



183-311



183-312

Réf.	Grossissement	Champ de vision [mm]	Poids	Ouverture	Dimensions de l'emballage [mm]	Poids avec emballage	Prix €.H.T
183-310	5x	ø34	24 g	ø 25 mm	72 (L) x 40 (l) x 40 (h)	34 g	46
183-311	10x	ø28	28 g	ø 25 mm	58 (L) x 40 (l) x 40 (h)	36 g	60
183-312	15x	ø19	19 g	ø 19 mm	52 (L) x 40 (l) x 40 (h)	26 g	75



# Loupe de précision avec réticule

## Loupe de précision

Cette loupe de précision est idéale pour de multiples mesures :

- Mesure de longueur, diamètre, épaisseur de traits, pas de vis.
- Changement rapide des réticules



Loupe de précision 10x

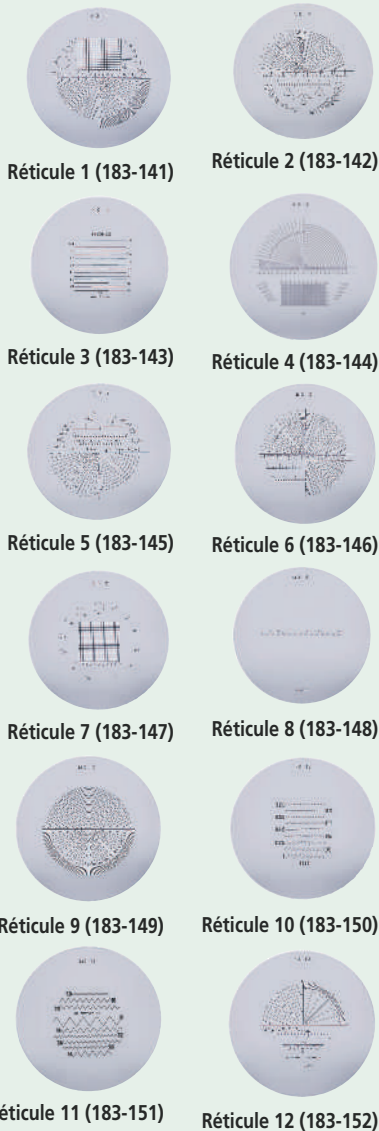


Loupe de précision 10x

Réf.	Grossissement	Champ de vision	Ouverture	Dimensions L x ø	Poids	Prix € H.T
183-140	10x	32 mm	20 mm	42,5 x 45,5 mm	140 g	229

### Réticule

Réf.	Réf	Fonctions	Poids [g]	Prix € H.T
Reticule No. 1	183-141	Diamètre : 0,1; 0,2; 0,3; 0,4; 0,5; 0,6; 0,7; 1,5; 3 mm Quadrillage : 0,3" x 0,4" (Pas 0,025"); Rayon 0-10 mm (Pas 0,5 mm) Angle 0-90° (Pas 1°) Règle : 0-10 mm (Pas 0,1 mm)	6	45
Reticule No. 2	183-142	Diamètre : 0-1 mm (pas 0,1 mm); 0,05"; 0,01"; 0,02"; 0,03"; 0,04"; 0,05"; 1/64"; 1/32"; 3/64"; 1/16" Rayon : 0 - 10 mm; 0,1 mm pas de 0 - 1 mm; 0,5 mm pas de 1 - 10 mm Angle : 0 - 90°; pas 5° de 0 - 80°; pas 1° de 80° - 90°; 29°; 55°; 60°; 118° Règle : 0 - 0,5" (pas= 0,005"); 0 - 1/8" (pas= 1/64")	6	45
Reticule No. 3	183-143	Epaisseur : 0,02 - 0,16 (pas = 0,01 mm)	6	45
Reticule No. 4	183-144	Diamètre : 0 - 1 mm (pas = 0,1 mm) Quadrillage : Verticalement 5 mm, Horizontalement 10 mm échelle (pas 1 mm) Rayon : 0 - 10 mm (pas = 0,5 mm) Angle : 0° - 90°; 1° pas de 0° - 10°; 5° pas de 10° - 90° Règle : 0 - 10 mm (pas = 0,1 mm)	6	45
Reticule No. 5	183-145	Diamètre : 0,002"; 0,005"; 0,01"; 0,02"; 0,04"; 0,05"; 1/64"; 1/32"; 3/64"; 1/16" Rayon : 1/16"; 3/32"; 1/8"; 5/32"; 3/16"; 7/32" 1/4"; 9/32"; 5/16"; 11/32"; 3/8" Angle : 0° - 90°, pas = 5° Règle : 0 - 10 mm (pas = 0,2 mm); 0 - 0,5" (pas = 0,005"); 1/64"; 1/32"; 3/64"; 3/32"; 1/8"; 1/4"; 3/16"	6	45
Reticule No. 6	183-146	Rayon : 0 - 10 mm; 0,1 mm pas pour 0 - 1 mm et 0,5 mm pour 1 - 10 mm Angle : 0° - 90°; pas de 5° pour 0° - 80° et 1° pour 80° - 90° Règle : 0 - 3/8" (pas = 1/64"); 0 - 0,3" (pas = 0,005")	6	45
Reticule No. 7	183-147	Diamètre : 0 - 2,5 mm avec pas de 0,1 mm pour 0,1 mm - 1 mm et pas de 0,5 mm pour 1 mm - 10 mm Quadrillage : Verticalement/Horizontalement 10 x 10 mm avec pas de 0,5 mm	6	45
Reticule No. 8	183-148	Règle : 0 - 10 mm (pas = 0,1 mm)	6	45
Reticule No. 9	183-149	Rayon : 0 - 10 mm (pas = 0,5 mm) Angle : 0° - 180° (pas = 1°)	6	45
Reticule No. 10	183-150	Filetages métriques : 0,25; 0,3; 0,35; 0,4; 0,45; 0,6; 0,75; 0,9; 1 mm	6	45
Reticule No. 11	183-151	Filetages Inch : 50; 32; 28; 24; 20; 18; 16; 14; 8 Inch	6	45
Reticule No. 12	183-152	Rayon : 1/16" à 3/8" (pas 1/32") Angle : 0° à 90° (pas = 1°) Règle : 0 à 10 mm (pas 0,1 mm); 0 à 5" (pas 0,005")	6	45

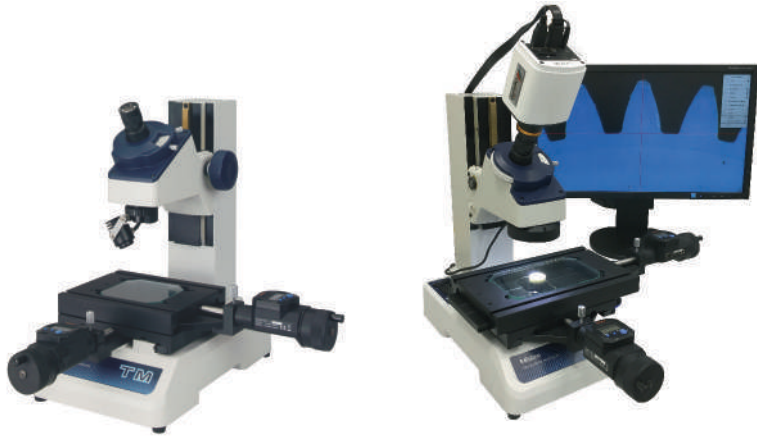


# Microscope de mesure TM Génération B

Ce microscope de mesure vous permet de mesurer des dimensions et des angles sur des petites pièces grâce aux butées micrométriques analogiques ou numériques disponibles en option et au réticule circulaire intégré.

La génération B de microscopes de mesure offre également les avantages suivants :

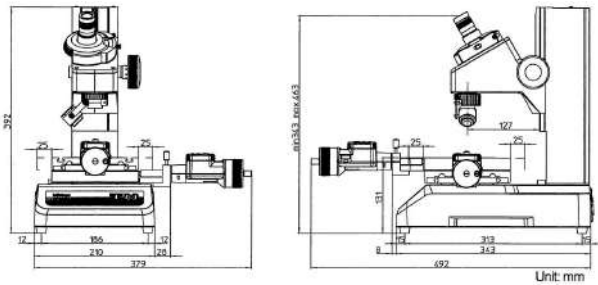
- Microscopes de mesure pour mesures de dimensions et d'angles d'entités sur des petites pièces grâce à la table à mouvements croisés et à l'oculaire avec réticule rotatif.
- Conception compacte avec poignées encastrées pour une meilleure portabilité. Cette conception ultra-plate fait de ce microscope l'outil idéal pour une utilisation dans des zones où l'espace est limité.
- Une unité à LED puissante et réglable procure un éclairage épiscopique ou diascopique et contribue ainsi à des conditions optimales pour l'inspection des pièces.



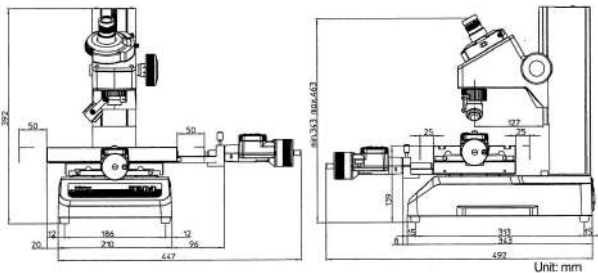
TM-505B avec butées Digimatic en option

TM-1005B avec en option éclairage annulaire LED en option (63AAA001), kit caméra 63AAA353, 2 butées 164-163 et écran

Réf.	Modèle	Dimension de la table XY	Surface effective de travail	Remarques	Capacité de déplacement	Hauteur max pièce	Poids
176-818-11	TM-505B	152 x 152 mm	96 x 96 mm	TM-505B with optional micrometer screws	50 x 50 mm	115 mm	14 kg
176-819D	TM-1005B	240 x 152 mm	154 x 96 mm	TM-1005B avec en option butées micrométriques	100 x 50 mm	107 mm	15 kg



TM-505B



TM-510B

## Caractéristiques

Image observée	Redressé
Lecture des angles	Capacité : 360° Lecture minimum : 6' (sur vernier)
Optique	2X (176-138) Distance de travail: 67 mm En option: 5X, 10X
Oculaire	15X (176-116) Champ de vision : ø 13 mm En option : 10X, 20X
Grossissement total	30X
Eclairage diascopique	Source lumineuse : LED blanche avec filtre vert Fonction: Intensité lumineuse réglable
Eclairage épiscopique	Source lumineuse : LED blanche Fonction: Intensité lumineuse réglable
Alimentation	100/240V AC, 50/60Hz
Poids	TM-505B: 14 kg TM-1005B: 15 kg

## Accessoires standards

Réf.	Description
176-116	Oculaire 15X
176-126	Réticule, en croix
176-138	Objectif 2X

## Accessoires en option

Réf.	Description
63AAA001	Eclairage annulaire, LED
63AAA353	Kit caméra USB HDMI pour microscopes TM
63AAA597	Tablette tactile pour logiciel M2, .
63AAA455	M2 - Logiciel de mesure géométrique pour microscope TM, Digimatic interface

63AAA353 - L'ensemble comprend:

63AAA059 - caméra HDMI6MDPX, y compris le câble HDMI, la souris et le calcul simple et le logiciel de déclaration sur la carte SD

63AAA060 - 0.37X monture C Adaptateur Oculaire pour microscopes TM

63AAA155 - Adaptateur mécanique pour le montage de l'appareil photo HDMI sur le tube oculaire



63AAA353



Oculaire rotatif avec lecture des angles

## Caméra HDMI pour microscopes TM

Installer la caméra HDMI6MDPX sur le tube oculaire, cela transforme le TM 500 en microscope numérique.

- La caméra 6 megapixel couleur avec sortie directe HDMI fournit des images couleur qui peuvent être stockées sur la carte SD intégrée
- Utilisation de l'écran avec la souris livrée

# Accessoires pour microscope TM génération B

## Objectifs et oculaires pour TM

### Accessoires en option

Réf.	Description	Prix €.H.T
<b>Butées micrométriques</b>		
152-390	Butée micrométrique, 0-25mm, Axe X	289
152-389	Butée micrométrique, 0-25mm, axe Y	289
164-163	Butée micrométrique Digimatic, 0-50 mm, 0,001 mm, canon 18 mm	953
<b>Câbles</b>		
959150	Câble SPC touche Data, 2M	57
959149	Câble SPC touche Data, 1M	48
06AFM380C	Câble SPC USB, 2m, avec bouton Data	124
02AZD790C	Câble C U-Wave-T, touche Data	105

<b>Cales</b>		
611675-031	Cale métrique certificat d'inspection, BS, Classe 1, acier, 50 mm	
611635-031	Cale métrique certificat d'inspection, BS, Classe 1, acier, 25 mm	

<b>Objectifs</b>	
176-139	Objectif 5X (W.D : 33 mm, N.A. : 0.10)
176-137	Objectif 10X (W.D : 14 mm, N.A. : 0.14)

<b>Oculaires</b>	
176-117	Oculaire 20X

<b>Supports / Filtres</b>	
176-105	Support, de centrage
176-107	Support, avec bride de fixation
172-604	Support de centrage inclinable, .

<b>Tables rotatives</b>	
176-106	Table rotative, 66 mm
172-196	Table rotative, 100 mm
172-198	Table rotative 100 mm, avec réglage fin

63AAA001	Eclairage annulaire, LED
176-204	Support comparateur, .
172-378	Vé à étrier, (ø 25 mm max.)

176-106 : pour table 50 x 50 mm  
172-196 et 172-198 : pour table 100 x 50 mm

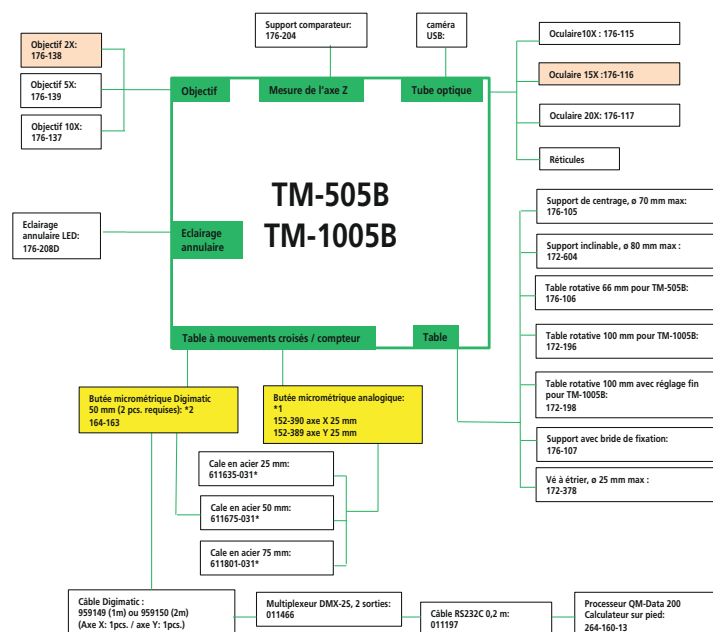


### Objectifs et Oculaires

Réf.	Ouverture numérique	Distance de travail [mm]	Optique	Oculaire 10X (176-115)	Oculaire 15X (1) (176-116)	Oculaire 20X (176-117)	Poids [g]
176-138	0,07	67	2X (1)	20X (6,5 mm)	30X (6,5 mm)	40X (5 mm)	140
176-139	0,1	33	5X	50X (2,6 mm)	75X (2,6 mm)	100X (2 mm)	85
176-137	0,14	14	10X	100X (1,3 mm)	150X (1,3 mm)	200X (1 mm)	100

(1) Accessoire standard

Le nombre entre parenthèses correspond au diamètre du champ visuel.



Accessoire standard  
Option nécessaire au choix \*1 ou \*2

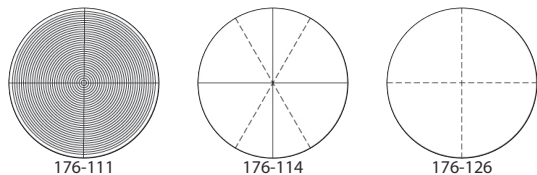
\* Cale nécessaire pour accroître la course de la table

Course de la table	TM avec butée micrométrique analogique 0-25 mm	TM avec butée micrométrique Digimatic 0-50 mm
25-50 mm	Axe X:611635-031 Axe Y:611635-031	
25-75 mm	Axe X:611675-031	
25-100 mm	Axe X:611801-031	
50-100 mm		Axe X:611675-031

# Accessoires pour microscope TM génération B

## Réticules pour TM

### Réticules



### Réticules

Réf.	Remarques
176-111	Cercles concentriques (Ø maxi 4 mm, pas 0,05 mm)
176-114	Angle 60°
176-126	Réticule en croix (accessoire standard)

## Eclairage annulaire pour TM



### Eclairage annulaire LED pour microscope TM

Réf.	Remarques
63AAA001	<ul style="list-style-type: none"><li>- Cet éclairage annulaire peut être utilisé pour éclairer votre pièce par le haut, en augmentant la quantité de lumière réfléchie et en améliorant votre capacité à observer des pièces qui ne peuvent pas être éclairées par le bas.</li><li>- Cet éclairage annulaire est conçu pour être vissé tout près de l'objectif et s'adapte à un diamètre de 45 mm max et un diamètre extérieur de 75 mm.</li><li>- Le contrôleur régule de manière fiable tous les éclairages multilumière</li><li>- La luminosité peut être ajustée avec précision et de manière reproductible</li><li>- Retour visuel du réglage actuel, enregistrant la dernière luminosité sélectionnée.</li><li>- Le mode veille automatique protège votre éclairage LED et réduit la consommation d'énergie de 90%.</li></ul>

# Microscope de mesure MF Génération D (2/3 axes)

## Caractéristiques

Image observée	Image redressée
Tube optique	Tube monoculaire ou binoculaire (angle d'inclinaison : 25°), adaptateur vidéo, ratio du circuit optique (observation/caméra CCD : 50/50) Nombre d'axes : 2 axes (MF-A) ou 3 axes (MF-B)
Oculaire (option)	10X, 15X, 20X
Indication de précision (à 20 ° C)	Axe XY: (2,2+0,02L) µm Axe Z: (5+0,04L) µm L: Longueur de mesure (mm) appareil non chargé, JIS B 7153
Fonction flottante	Système de déplacement rapide des axes X et Y
Alimentation	100/110/120/220/240 VAC, 50/60Hz
Optique	En standard : 3X En option : 1X, 5X, 10X, 20X, 50X, 100X

## Accessoires en option

Réf.	Description
176-392	Tube monoculaire, avec oculaire 10X
176-393	Tube binoculaire, avec jeu d'oculaires 10X
375-054	Adaptateur caméra, .
970441	Monture C, -
12BAB345	Ampoule halogène, 24V/50W
176-308	Support, anti-vibration
264-160-13	QM Data sur pied sans câble d'alimentation, .
176-370-1	Monture 2 objectifs, parfocal, option d'usine
176-370-2	Monture 2 objectifs, réglage du grossissement, option d'usine
63AAA066	Mitutoyo package MF : Logiciel Insight Basic EEEF
63AAA355	Caméra Invenio 5SCIII, Caméra Invenio USB et adaptateur monture C 0.5
63AAA597	Tablette tactile pour logiciel M2, .
63AAA456	M2 - Logiciel de mesure géométrique, .
12AAJ088	Pédale renforcée de validation
<b>Objectifs</b>	
375-036-2	Objectif 1X (WD : 61 mm, NA : 0.03)
375-037-1	Objectif 3X (WD : 77 mm, NA : 0.09)
375-034-1	Objectif 5X (WD : 61 mm, NA : 0.13)
375-039	Objectif 10X (WD : 51 mm, NA : 0.21)
375-051	Objectif 20X (WD : 20 mm, NA : 0.42)
375-052	Objectif 50X (WD : 13 mm, NA : 0.55)
375-053	Objectif 100X (WD : 6 mm, NA : 0.7)
<b>Objectifs</b>	
12AAA645	Filtre GIF (diasco/épisco)
12AAA646	Filtre couleur, LB80
<b>Oculaires</b>	
378-866-5	Oculaire 10X (un), .
378-866	Paire d'objectif WF 10X/24, .
378-858-5	Oculaire 20X (1 pièce), .
378-858	Oculaire 20X (2 pièces), .
176-313D	Oculaire goniométrique numérique, 10X
375-043	Oculaire goniométrique 10X

## Microscope MF

### MF Generation D Série : Modèles manuels

Ce microscope de mesure polyvalent, que vous l'utilisiez pour augmenter la performance avec la vision de Mitutoyo, pour la gestion des données sur un PC ou pour d'autres applications, vous offre une efficacité de mesure encore améliorée.

Le MF vous offre les avantages suivants:

- Une précision de mesure qui est l'une des plus élevées de sa catégorie.
- Objectifs éprouvés à haute-NA de la série ML optique (type longue distance de travail).
- Intégration des fonctions de microscope métallurgique et de mesure vous permettant de faire des observations à haute résolution et des mesures de haute précision.
- L'éclairage (réfléchi/transmis) vous donne le choix entre une LED haute intensité ou une Ampoule halogène.
- Le diaphragme d'ouverture variable (réfléchi/transmis) permet la mesure d'observation tout en supprimant les phénomènes de diffraction.
- Variété de platines standardisées de dimensions jusqu'à 400 x 200 mm.
- Mécanisme d'attache rapide permettant de déplacer rapidement la platine lors de la mesure de grandes ou nombreuses pièces de grandes ou nombreuses pièces.
- Objectif d'observation à fort grossissement jusqu'à 2000X.
- Un bon choix d'accessoires en option, comprenant une Vision, diverses caméras Digimatic ou la gestion des données sur un PC, promet un large champ d'application et une excellente mesure.



MF-B2017D



1010D  
100x100 mm



2010D  
200x100 mm



3017D  
300x170 mm



4020D  
400x200 mm



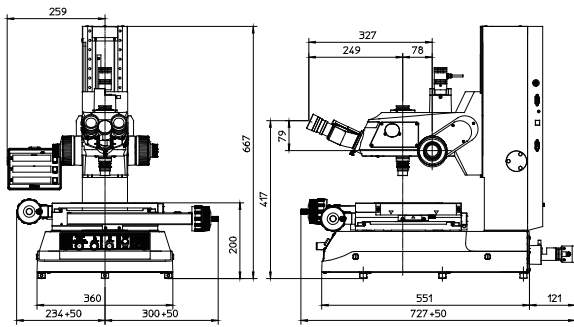
# Microscope de mesure MF Génération D (2/3 axes)

MF-A (2 axes)

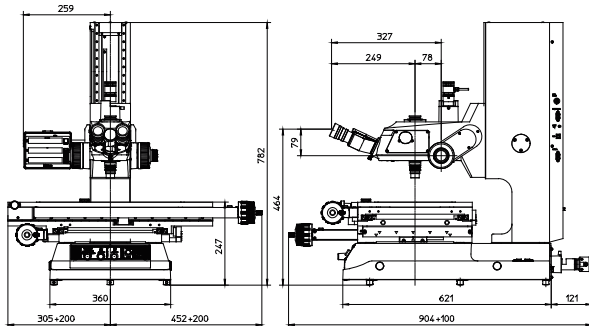
Modèle	MF-A1010D	MF-A2010D	MF-A2017D	MF-A3017D	MF-A4020D
Modèle Réf.	176-861-10	176-862-10	176-963-13	176-864-10	176-865-10
Capacité de déplacement	100 x 100 mm	200 x 100 mm	200 x 170 mm	300 x 170 mm	400 x 200 mm
Course sur l'axe Z	150 mm	150 mm	220 mm	220 mm	220 mm
Dimensions plateau	280 x 280 mm	350 x 280 mm	410 x 342 mm	510 x 342 mm	610 x 342 mm
Charge max	10 kg	10 kg	20 kg	20 kg	15 kg
Surface de la vitre	180 x 180 mm	250 x 150 mm	270 x 240 mm	370 x 240 mm	440 x 240 mm
Hauteur max pièce	150 mm	150 mm	220 mm	220 mm	220 mm
Poids	65.5 kg	69.5 kg	130 kg	138 kg	144 kg
Axes Z Moteur	Non	Non	Non	Non	Non

MF-B (3 axes)

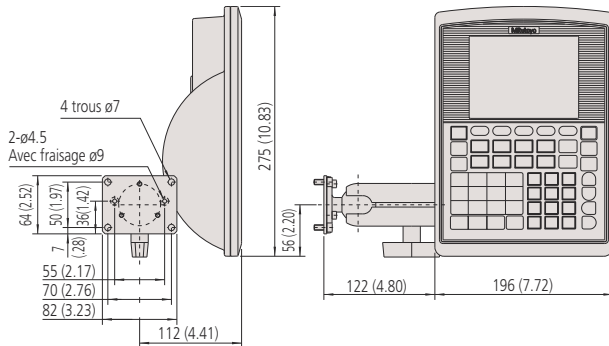
Modèle	MF-B1010D	MF-B2010D	MF-B2017D	MF-B3017D	MF-B4020D
Modèle Réf.	176-966-13	176-867-10	176-868-10	176-869-10	176-870-10
Capacité de déplacement	100 x 100 mm	200 x 100 mm	200 x 170 mm	300 x 170 mm	400 x 200 mm
Course sur l'axe Z	150 mm	150 mm	220 mm	220 mm	220 mm
Dimensions plateau	280 x 280 mm	350 x 280 mm	410 x 342 mm	510 x 342 mm	610 x 342 mm
Charge max	10 kg	10 kg	20 kg	20 kg	15 kg
Surface de la vitre	180 x 180 mm	250 x 150 mm	270 x 240 mm	370 x 240 mm	440 x 240 mm
Hauteur max pièce	150 mm	150 mm	220 mm	220 mm	220 mm
Poids	65.5 kg	69.5 kg	130 kg	138 kg	144 kg
Axes Z Moteur	Non	Non	Non	Non	Non



1010D



4020D



Modèle à bras articulé (Réf 264-161-13)



Monture pour 2 objectifs (option d'usine)



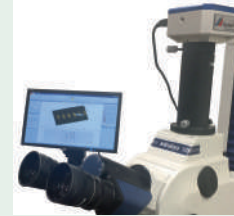
176-392  
Monoculaire en option



176-393  
Binoculaire en option



QM-Data 200



Caméra numérique Invenio (63AAA058) avec adaptateur de monture C 0,5 X (63AAA067) pour des observations avancées



Vision Unit  
Système de mesure par analyse d'image



Documentation MF/MF-U sur [www.mitutoyo.fr](http://www.mitutoyo.fr)



# Microscope de mesure MF Motorisé (Axe Z)

## Série 176

### Modèle avec axe Z motorisé

Les microscopes de mesure MF peuvent être en combinaison avec un système Vision Unit Mitutoyo. Il s'utilise également pour accroître ses performances ou avec un PC pour optimiser la gestion des données par exemple.

Microscope de mesure standard pouvant recevoir une grande variété d'accessoires en option. Conception compacte avec tête de mesure et unité de contrôle miniaturisées.

- Observation d'une image redressée, nette et exempte de reflet parasite avec un large champ de vision.
- Objectifs à grande ouverture numérique (modèle à longue distance de travail).
- Unité d'éclairage (épiscopique/diascopique) sélectionnable, LED haute intensité ou ampoule halogène (en option).
- Le diaphragme d'ouverture réglable (éclairage épiscopique/ diascopique) permet de procéder à des mesures par observation tout en supprimant les phénomènes de diffraction.
- Système de déplacement rapide de la table.
- Molettes de réglage fin et avance rapide en standard de chaque côté de l'appareil pour une mise au point facile.

## Caractéristiques

Image observée	Image redressée
Tube optique	Tube monoculaire ou binoculaire (angle d'inclinaison : 25°), adaptateur vidéo, ratio du circuit optique (observation/caméra CCD : 50/50) Nombre d'axes : 2 axes (MF-A) ou 3 axes (MF-B)
Oculaire (option)	10X, 15X, 20X
Indication de précision (à 20 ° C)	Axe XY: (2,2+0,02L) µm Axe Z: (5+0,04L) µm L: Longueur de mesure (mm) appareil non chargé, JIS B 7153
Fonction flottante	Système de déplacement rapides des axes X et Y
Alimentation	100/110/120/220/240 VAC, 50/60Hz
Optique	En standard : 3X En option : 1X, 5X, 10X, 20X, 50X, 100X
Télécommande	- Réglage de la vitesse - Permutation de la vitesse fin/rapide - Bouton d'arrêt d'urgence - Bouton Auto Focus - Bouton compteur réinitialisé - Bouton sortie de données - Interrupteur d'alimentation - Réglage de la limite (axe Z) Télécommande



MF-J2017D

Réf.	Modèle	Capacité de déplacement	Dimensions plateau	Charge max	Poids
176-891D	MF-J2017D	200 x 170 mm	410 x 342 mm	20 kg	150 kg
176-892D	MF-J3017D	300 x 170 mm	510 x 342 mm	20 kg	158 kg
176-893D	MF-J4020D	400 x 200 mm	610 x 342 mm	15 kg	164 kg



Vision Unit  
Système de mesure par analyse d'image



Documentation microscopes MF/MF-U sur [www.mitutoyo.fr](http://www.mitutoyo.fr)



Caméra numérique pour microscopes MF / MF-U (63AAA355), l'ensemble se compose de:

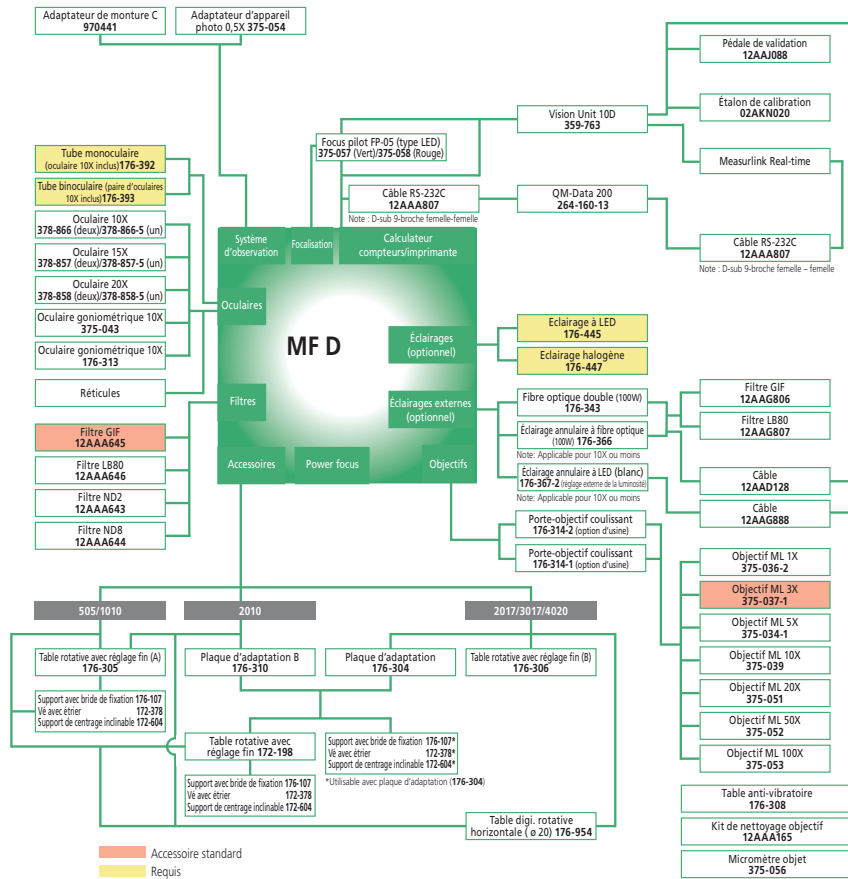
- Invenio 5SCIII, caméra couleur de 5 mégapixels avec communication USB3 haute vitesse (63AAA058)
- Adaptateur de monture C 0,5X pour les observations avancées (63AAA067). Le logiciel Mitutoyo MF est également inclus. Mitutoyo MF (63AAA066), qui améliore les fonctionnalités du microscope :
- Une fonctionnalité de rapport des images et des résultats de mesure
- Images avec une profondeur de champ étendue
- Observation de la topographie 3D en empilant les images dans la direction Z
- Comptage de particules

# Accessoires pour Microscope de Mesure MF

## Accessoires/Diagramme pour MF manuels et axe Z motorisés

### Accessoires en option

Réf.	Description
<b>Autres</b>	
172-378	Vé à étrier, (ø 25 mm max.)
176-367-2D	Eclairage annulaire à LED
12AAA807	Câble RS-232C (2 m), .
12AAJ088	Pédale renforcée de validation
63AAA001	Eclairage annulaire, LED
63AAA597	Tablette tactile pour logiciel M2, .
63AAA456	M2 - Logiciel de mesure géométrique, .
<b>Éclairage</b>	
176-445D	Source d'éclairage LED
176-447D	Source d'éclairage, halogène
<b>Filtres</b>	
176-343D	Eclairage, double à fibre optique
<b>Réticules</b>	
12AAG838	Réticule en croix, (longueur : 7 µm)
12AAG836	Réticule pour MF, (longueur : 5 µm)
12AAG873	Réticule en croix, (longueur : 3 µm)
12AAG840	Réticule en croix/angle, 60°
12AAG842	Réticule règle, 20 mm
12AAG843	Réticule concentrique, Cercles concentriques (1,2-18 mm)
12AAG844	Plaque graduée, 10 mm
12AAG839	Réticule en croix/angle, 45°
<b>Supports / Filtres</b>	
176-107	Support, avec bride de fixation
172-604	Support de centrage inclinable, .
<b>Tables rotatives</b>	
176-305	Table rotative avec réglage fin, (ø 183 mm)
172-198	Table rotative 100 mm, avec réglage fin
176-306	Table rotative avec réglage fin, (ø 240 mm)



# Microscope de mesure MF-U Manuel

## Caractéristiques

Image observée	Image redressée
Tube optique	Type Siedentoph (écart interpupillaire réglable), objectif tubulaire 1X, binoculaire (angle d'inclinaison : 30°), adaptateur vidéo, ratio du circuit optique (observation/caméra : 50/50)
Indication de précision (à 20 ° C)	Axe XY: (2,2+0,02L) µm Axe Z: (5+0,04L) µm L: Longueur de mesure (mm) appareil non chargé, JIS B 7153
Fonction flottante	Système de déplacement rapides des axes X et Y

## Accessoires en option

Réf.	Description
<b>Adaptateurs</b>	
375-054	Adaptateur caméra, .
970441	Monture C, -
<b>Ampoules</b>	
12BAB345	Ampoule halogène, 24V/50W
517181	Ampoule, Halogène, 12V / 100W
<b>Autres</b>	
63AAA355	Caméra Invenio 55CIII, Caméra Invenio USB et adaptateur monture C 0.5
176-308	Support, anti-vibration
264-160-13	QM Data sur pied sans câble d'alimentation, .
172-378	Vé à étrier, (ø 25 mm max.)
12AAJ088	Pédale renforcée de validation
<b>Éclairage</b>	
12BAD602	Ampoule halogène, 24V/100W
176-315D	Unité d'éclairage halogène, (12V/100W)
176-448D	Eclairage, halogène
<b>Filtres</b>	
12AAA645	Filtre GIF (diasco/épisco)
12AAA646	Filtre couleur, LB80
176-343D	Eclairage, double à fibre optique
<b>Oculaires</b>	
378-858-5	Oculaire 20X (1 pièce), .
378-858	Oculaire 20X (2 pièces), .
378-866-5	Oculaire 10X (un), .
378-866	Paire d'objectif WF 10X/24, .
<b>Réticules</b>	
176-316D	Unité d'éclairage halogène, (12V/150W)
12AAG876	Réticule en croix, (largeur : 3 µm)
12AAG877	Réticule en croix, (largeur : 5 µm)
12AAG878	Réticule en croix, (largeur : 7 µm)
12AAG879	Croix, et angle de 45°
12AAG880	Pointillé, en croix angle 60°
<b>Supports / Filtres</b>	
176-107	Support, avec bride de fixation
172-604	Support de centrage inclinable, .
<b>Tables rotatives</b>	
176-305	Table rotative avec réglage fin, (ø 183 mm)
176-306	Table rotative avec réglage fin, (ø 240 mm)
<b>Unités DIC</b>	
378-076	Unité DIC pour objectif 100X, SL80X, SL50X
378-078	Unité DIC pour objectif 50X, SL20X
378-079	Unité DIC pour objectif 20X
378-080	Unité DIC pour objectif 10X, 5X

- Observation d'une image redressée nette et exempte de reflet parasite avec un large champ de vision
- Précision de mesure la plus élevée pour cette catégorie d'appareils.
- Objectifs à grande ouverture numérique éprouvés issus d'un système FS (modèle à longue distance de travail).
- Les fonctionnalités intégrées de microscope de mesure et microscope métallurgique permettent une observation haute résolution et une mesure de haute précision
- Unité d'éclairage (épiscopique/diascopique) en option, LED haute intensité ou ampoule halogène (requis).
- Le diaphragme à ouverture réglable (épiscopique/diascopique) permet la mesure par observation tout en supprimant les phénomènes de diffraction
- Système de déplacement rapide, particulièrement utile pour déplacer la table rapidement lors des mesures de pièces nombreuses ou de grandes dimensions



MF-UB 3017D  
(tourelle, objectifs et éclairage sont en option)



Tourelle motorisée 5 positions en option

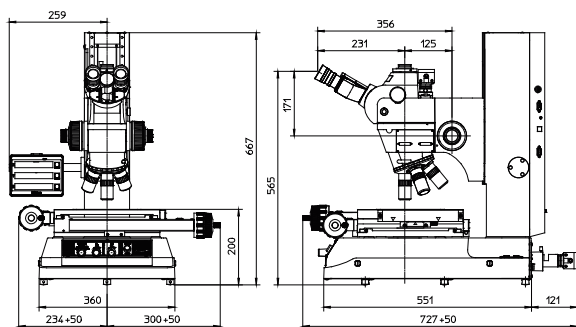
## Champ clair/Champ sombre (BF/DF)

Réf.	Modèle	Capacité de déplacement	Course sur l'axe Z	Dimensions plateau	Hauteur max pièce	Dégau-chissage de la table	Poids [kg]
176-886-10	MF-UD1010D	100 x 100 mm	150 mm	280 x 280 mm	150 mm		67
176-887-10	MF-UD2010D	200 x 100 mm	150 mm	350 x 280 mm	150 mm		71
176-888-10	MF-UD2017D	200 x 170 mm	220 mm	410 x 342 mm	220 mm	±5°	148
176-989-13	MF-UD3017D	300 x 170 mm	220 mm	510 x 342 mm	220 mm	±5°	156
176-890-10	MF-UD4020D	400 x 200 mm	220 mm	610 x 342 mm	220 mm	±3°	169

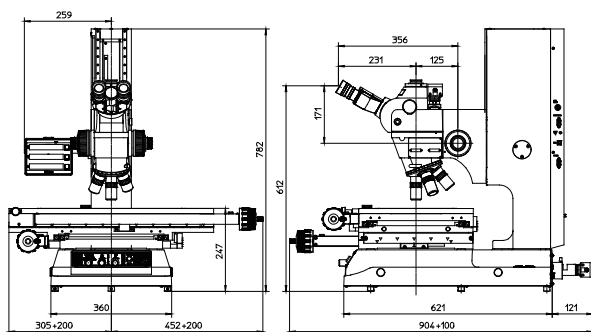
## Champ clair (BF)

Réf.	Modèle	Capacité de déplacement	Course sur l'axe Z	Dimensions plateau	Hauteur max pièce	Dégau-chissage de la table	Poids [kg]
176-876-10	MF-UB1010D	100 x 100 mm	150 mm	280 x 280 mm	150 mm		67
176-877-10	MF-UB2010D	200 x 100 mm	150 mm	350 x 280 mm	150 mm		71
176-978-13	MF-UB2017D	200 x 170 mm	220 mm	410 x 342 mm	220 mm	±5°	148
176-879-10	MF-UB3017D	300 x 170 mm	220 mm	510 x 342 mm	220 mm	±5°	156
176-980-13	MF-UB4020D	400 x 200 mm	220 mm	610 x 342 mm	220 mm	±3°	169

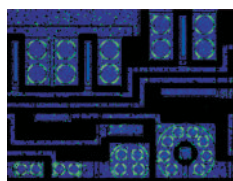
# Microscope de mesure MF-U Manuel



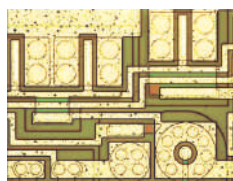
1010D



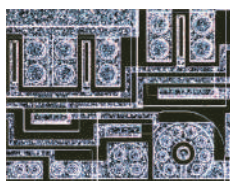
4020D



Observation à la lumière polarisée



Observation sur champ clair (BF)



Observation sur champ sombre (DF)



Documentation MF/MF-U sur [www.mitutoyo.fr](http://www.mitutoyo.fr)

# Microscope de mesure MF-U Motorisé (Axe Z)

## Série 176 - Multifonctions grande puissance

### MF-U Génération D: Modèles avec axe Z motorisé

- Observation d'une image redressée nette et exempte de reflet parasite avec un large champ de vision
- Précision de mesure la plus élevée pour cette catégorie d'appareils.
- Objectifs à grande ouverture numérique éprouvés issus d'un système FS (modèle à longue distance de travail).
- Les fonctionnalités intégrées de microscope de mesure et microscope métallurgique permettent une observation haute résolution et une mesure de haute précision
- Système de déplacement rapide, particulièrement utile pour déplacer la table rapidement lors des mesures de pièces nombreuses ou de grandes dimensions

#### Caractéristiques

Image observée	Image redressée
Tube optique	Type Siedentoph (écart interpupillaire réglable), objectif tubulaire 1X, binoculaire (angle d'inclinaison : 30°), adaptateur vidéo, ratio du circuit optique (observation/caméra : 50/50)
Oculaire (option)	10X (champ de vision : 24 mm) En option : 15X, 20X
Méthode de mise au point	Mise au point manuelle (mise au point rapide : 10 mm/rev.) Mise au point fine : 0,1 mm/rev.
Indication de précision (à 20 ° C)	Axe XY : (2,2+0,02L) µm Axe Z : (5+0,04L) µm L : Longueur de mesure (mm) appareil non chargé, JIS B 7153
Fonction flottante	Système de déplacement rapides des axes X et Y
Alimentation	220/240V AC, 50/60Hz
Tourelle (option)	Manuelle ou motorisée
Objectif (option)	Objectif M / BD Plan Apo de 1X à 100X
Eclairage diascopique en option	Source d'éclairage : Ampoule halogène Système optique : Eclairage télécentrique avec diaphragmes d'ouverture réglable
Eclairage épiscopique en option	Source d'éclairage : Unité d'éclairage halogène en option (éclairage lumière froide à fibre optique) Système optique : Eclairage de Köhler avec diaphragmes d'ouverture réglable
Résolution unité d'affichage	0,001mm/0,0005mm/ 0,0001mm Nombre d'axes : 2 ou 3 axes Fonctions : Remise à zéro, changement du sens de comptage, sortie de données (USB et via interface RS-232C)
Télécommande	- Réglage de la vitesse - Permutation de la vitesse fin/rapide - Bouton d'arrêt d'urgence - Bouton Auto Focus - Bouton compteur réinitialisé - Bouton de sortie de données - Réglage de limite (axe Z) - Télécommande



**MF-UB 3017D**  
(tourelle objectifs et éclairages en option)



**MF-UJ 2017D**  
(tourelle, objectifs et éclairage sont en option)

Réf.	Modèle	Capacité de déplacement	Dimensions plateau	Charge max	Surface de la vitre	Dégauchissage de la table
176-894D	MF-UJ2017D	200 x 170 mm	410 x 342 mm	20 kg	270 x 240 mm	±5° (gauche)
176-895D	MF-UJ3017D	300 x 170 mm	510 x 342 mm	20 kg	370 x 240 mm	±5° (gauche)
176-896D	MF-UJ4020D	400 x 200 mm	610 x 342 mm	15 kg	440 x 240 mm	±3° (gauche)



Documentation MF/MF-U disponible sur [www.mitutoyo.fr](http://www.mitutoyo.fr)

# Microscope de mesure MF-U Motorisé (Axe Z)

Série 176

MF-U Génération D: Modèle avec axe Z motorisé

- 3 axes mesurant



Réf.	Modèle	Capacité de déplacement	Dimensions plateau	Charge max	Surface de la vitre	Dégauchissage de la table	Poids [kg]
176-897D	MF-UK2017D	200 x 170 mm	410 x 342 mm	20	270 x 240 mm	±5° (gauche)	150
176-898D	MF-UK3017D	300 x 170 mm	510 x 342 mm	20	370 x 240 mm	±5° (gauche)	158
176-899D	MF-UK4020D	400 x 200 mm	610 x 342 mm	15	440 x 240 mm	±3° (gauche)	164

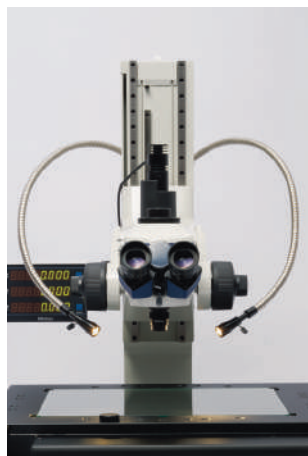
## Accessoires en option

Réf.	Description
<b>Adaptateurs</b>	
375-054	Adaptateur caméra, .
970441	Monture C, -
<b>Ampoules</b>	
12BAB345	Ampoule halogène, 24V/50W
517181	Ampoule, Halogène, 12V / 100W
<b>Autres</b>	
12AAJ088	Pédale renforcée de validation
264-160-13	QM Data sur pied sans câble d'alimentation, .
172-378	Vé à étrier, (ø 25 mm max.)
<b>Éclairage</b>	
12BAD602	Ampoule halogène, 24V/100W
176-315D	Unité d'éclairage halogène, (12V/100W)
176-448D	Eclairage, halogène
<b>Filtres</b>	
12AAA645	Filtre GIF (diasco/épisco)
12AAA646	Filtre couleur, LB80
176-343D	Eclairage, double à fibre optique
<b>Oculaires</b>	
378-858	Oculaire 20X (2 pièces), .
378-857	Oculaire 15X (2 pièces), Champ de vision 16
<b>Réticules</b>	
176-316D	Unité d'éclairage halogène, (12V/150W)
12AAG876	Réticule en croix, (largeur : 3 µm)
12AAG877	Réticule en croix, (largeur : 5 µm)
12AAG878	Réticule en croix, (largeur : 7 µm)
12AAG879	Croix, et angle de 45°
12AAG880	Pointillé, en croix angle 60°
<b>Supports</b>	
176-308	Support, anti-vibration
<b>Supports / Filtres</b>	
172-604	Support de centrage inclinable, .
176-107	Support, avec bride de fixation
<b>Tables rotatives</b>	
176-305	Table rotative avec réglage fin, (ø 183 mm)
176-306	Table rotative avec réglage fin, (ø 240 mm)
<b>Unité DIC</b>	
378-076	Unité DIC pour objectif 100X, SL80X, SL50X
378-078	Unité DIC pour objectif 50X, SL20X
378-079	Unité DIC pour objectif 20X
378-080	Unité DIC pour objectif 10X, 5X





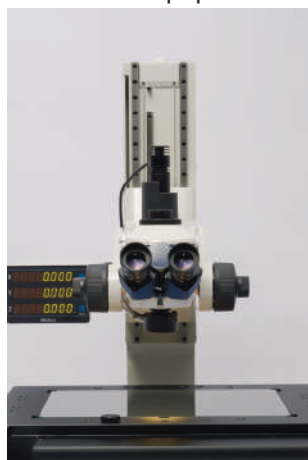
# Sources d'éclairage en option pour microscopes de mesure MF-D/MF-UD



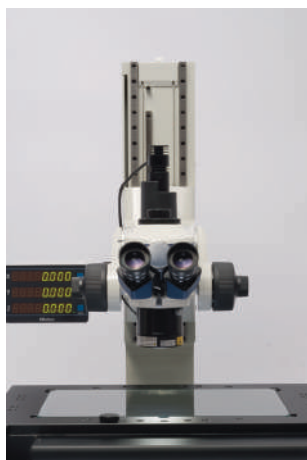
Eclairage double à fibre optique



Eclairage annulaire par LED (pour objectif FS)



Eclairage double à fibre optique



Eclairage annulaire par LED



Eclairage double à fibre optique



Eclairage annulaire à fibre optique

Microscopes : Modèles MF

Longueur du câble à fibre optique : 1000 mm

Source d'éclairage : Ampoule halogène (12V, 100W), (ampoule halogène : 517181)

Dimensions : Unité d'éclairage : 235 x 76 x 120 mm



Eclairage annulaire par LED

Réf.	Modèle	Microscope Applicable	Longueur de câble fibre	Source de lumière	Poids [kg]
176-367-2D	Eclairage annulaire LED	Modèles MF avec objectifs 1X, 3X, 5X, 10X	1500 mm	LED Blanche	1
176-343D	Eclairage double à fibre optique	MF, MF-U	700 mm	Ampoule halogène 517181 (12V, 100W)	2,6

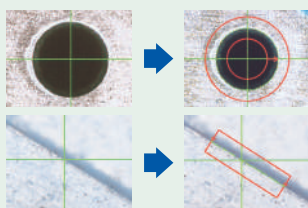
# Vision Unit

## Caractéristiques

Projection	Image inversée
Caméra	Capteur d'images : Caméra couleur CMOS 1/2" / <b>12,7 mm</b> Dimensions : 100 x 58 x 89mm (L x l x H) Poids : 0,4 kg
Adaptateur	Logiciel : QSPAK VUE en option Dimensions : 45 x 123 mm Grossissement : 0,5X Poids : 0,3 kg
Grossissement	19X - 1900X sur moniteur 22"/56 cm
QSPAK, logiciel en option	<b>Fonctions pour l'observation/comparaison de formes</b> - Mise en correspondance à une mire - Mise en correspondance manuelle avec un motif  <b>Fonctions de mesure simple</b> - Détection d'arête par simple clic - Outil Smart - Création de macros utilisateur  <b>Fonctions de mesure répétée/automatique</b> - Navigation rapide - Répétition - Graphique - Sortie de données - Calcul statistique

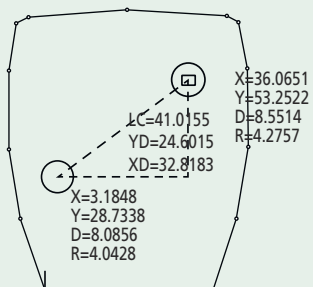
## Accessoires standards

Réf.	Description
12AAJ088	Pédale renforcée de validation



### Détection d'arête par simple clic

Par un simple clic à proximité de l'arête d'une pièce, QSPAK balaye automatiquement cette arête, la détecte, puis affiche ses coordonnées. Cette fonction est également opérationnelle avec les outils Point, Boîte, Cercle et Autofocus.



### Fenêtre Graphique

Les résultats des mesures et les éléments mesurés sont affichés en temps réel dans la fenêtre Graphique. Cette fonction permet à l'opérateur d'identifier instantanément la position de mesure courante. La fenêtre graphique peut être utilisée pour le calcul géométrique.

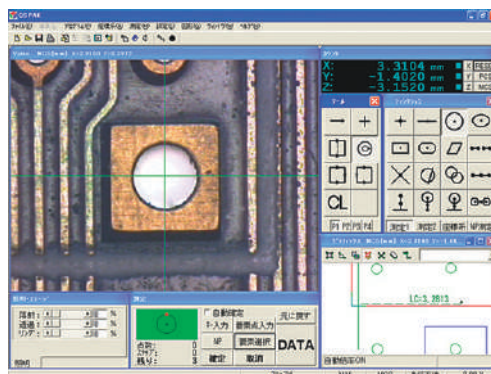
## Système d'analyse d'image pour Microscopes

- Les outils de détection automatique d'arêtes et de nombreuses macros permettent d'effectuer les mesures en une seule étape.
- Des informations graphiques et des fonctions de navigation rendent l'utilisation intuitive.
- Fonction de capture/stockage de données d'images.
- Exportation des résultats de mesure vers MS- Excel®. L'utilisateur a ainsi la possibilité de créer un compte-rendu de mesure sur le même ordinateur.
- Possibilité de tolérancement des résultats de mesure et différents types de traitement statistique pour chaque entité.
- Combiné au système focus pilot, il permet d'effectuer des mesures de hauteurs extrêmement précises.
- Toute une série d'opérations de mesure peuvent être effectuées à partir d'un même écran.
- La fonction de réglage automatique de la luminosité reproduit fidèlement le type et l'intensité de l'éclairage utilisé.



Le PC, le logiciel QSPAK et le microscope sont disponibles en option

Réf.	Modèle	Désignation
359-763	Vision Unit 10D	Pour MF / MF-U génération D manuel et motorisé
359-727	Vision Unit 9D	Pour MF génération C
359-729	Vision Unit 9UD	Pour MF-U génération C
359-779	Vision Unit 7D	Pour Hyper MF / Hyper MF-U génération B



Fenêtre de mesure de QSPAK

# Caméras pour microscopes

## Caméras pour microscopes



63AAA059

### Jeux de caméras

Réf.	Modèle	Composition du jeu	Remarques
63AAA353	Caméra USB HDMI pour microscopes TM	<b>Jeu comprenant:</b> 63AAA059 - Caméra HDMI6MDPX, avec câble HDMI, souris et logiciel de calcul et report sur la carte SD 63AAA060 Adaptateur 0.37X monture C 63AAA155 - Adaptateur mécanique pour le montage de la caméra HDMI sur le tube oculaire	Kit caméra USB HDMI pour microscopes TM
63AAA518	Caméra HDMI 4K pour microscopes TM	<b>Jeu comprenant :</b> 63AAA516 caméra HDMI 4K avec monture C 63AAA517 adaptateur oculaire 0,5 X 63AAA155 Adaptateur pour montage de la caméra sur le tube oculaire 63AAA061 Logiciel InSight	
63AAA355	Caméra Invenio 5SCIII pour microscope MF/MF-U	<b>L'ensemble comprend :</b> 63AAA058 - Caméra Invenio 5SCIII, y compris le logiciel InSight LE sur une clé USB de 8 Go et un câble USB3 63AAA067 - Adaptateur de caméra 0,5x avec monture C	

### Caméras

Réf.	Modèle
63AAA059	Caméra HDMI6MDPX, y compris câble HDMI, souris et logiciel de calcul et de rapport sur carte SD
63AAA516	Caméra HDMI 4K camera, caméra monture C

### Adaptateurs

Réf.	Modèle
63AAA066	Package logiciel MF
63AAA060	Adaptateur oculaire 0,37x pour microscope TM/MF-MFU
63AAA517	0,5X adaptateur oculaire pour microscope TM
63AAA155	Adaptateur mécanique pour monter la caméra HDMI sur le tube oculaire pour microscope TM
63AAA067	0,5x adaptateur de caméra avec monture C pour microscope MF/MF-U



63AAA356



63AAA516



63AAA061



63AAA067

# Oculaires pour microscopes de mesure

## Accessoires en option

Réf.	Description
516848	Réticule, en croix
516576	Réticule pointillé en croix, (90° et 60°)
516578	Règle de 20 mm (graduation : 0,1 mm), Cercles concentriques
516577	Réticule, (ø 1,2 mm)
516849	Réticule, (graduation : 0,1 mm)
516850	Règle de 5 mm, (graduation : 0,05 mm)



Documentation microscopes et objectifs sur  
[www.mitutoyo.fr](http://www.mitutoyo.fr)

- Oculaires à large champ de vision
- Réticules disponibles en option
- Applicables sur les microscopes modèles : MF-C, MF-UC, Hyper MF, Hyper MF-U, FS70.



378-866-5



378-858-5

Réf.	Modèle	Remarques	Grossissement	Champ visuel [mm]	Ajustement de visibilité	Poids [g]
378-858-5	WF20X/12	Unitaire	20X	12	-8 D à +5 D	55
378-858	WF20X/12	Par paire	20X	12	-8 D à +5 D	110
378-866-5	WF10X/24	Unitaire	10X	24	-10 D à +5 D	75
378-866	WF10X/24	Par paire	10X	24	-10 D à +5 D	150



# Unité de microscope vidéo VMU

Série 378

L'unité VMU est un microscope compact, léger et facile à installer pour la vidéo-surveillance des installations de fabrication de semi-conducteurs.

- Le système optique se caractérise par des objectifs à très grande distance de travail et des fonctions de correction sur la large gamme des longueurs d'onde couramment utilisées.
- L'éclairage épiscopique à fibre optique préserve la pièce de tout risque de dilatation thermique. L'éclairage à fibre optique est la source d'éclairage requise.
- Également disponible avec monture pour laser ou tourelle à objectifs.



VMU-V  
378-505



VMU-H  
378-506



VMU-LB  
378-513



VMU-L4B  
378-514

Guide de Sélection de Configuration du Système  
(Différent pour chaque configuration)

Réf.	Longueur d'onde prise en charge	Adaptateur vertical pour monture C	Adaptateur horizontal pour caméra CCD	Support de laser YAG	Eclairage par fibre optique	Poids [g]
378-505	Rayonnement proche infrarouge et visible	Oui			Oui	570
378-506	Rayonnement proche infrarouge et visible		Oui		Oui	590
378-513	Rayonnement proche infrarouge, proche visible et ultraviolet	Oui		Oui	Oui	1300
378-514	Rayonnement visible et ultraviolet	Oui		Oui	Oui	1300

## Caractéristiques

Grossissement du tube	1X
Eclairage Episcopique	- Système télécentrique avec diaphragme d'ouverture - L'éclairage à fibre optique (option) est requis
Source de lumière	Ampoule halogène (21V, 150W), (en option)
Objectif pour observation sur champ clair (Accessoire en option)	M Plan Apo, M Plan Apo SL, G Plan Apo
Objectif pour découpe au laser (Accessoire en option)	M Plan Apo NIR, LCD Plan Apo NIR, M Plan Apo NUV
Objectif pour usinage par laser (Accessoire en option)	M Plan UV (pour 378-514 seulement)



Documentation microscopes et objectifs sur [www.mitutoyo.fr](http://www.mitutoyo.fr)





Voir la documentation Unités de microscope et objectifs

# Unité de microscope vidéo VMU

## Série 378

Grâce à la série WIDE VMU, la microscopie vidéo franchit un nouveau cap avec un champ de vision 7 fois supérieur par rapport aux modèles conventionnels. Ces unités permettent l'observation à la fois sur champ clair et sur champ sombre.

Le WIDE VMU offre les avantages suivants :

- Prise en charge de capteurs au format APS-C, 2 pouces ou équivalent
- Champ d'image de  $\varnothing$  30 mm avec objectif tubulaire 1X
- Possibilité d'installer des caméras sur monture F et monture C
- Les observations sur champ clair sont prises en charge par les modèles WIDE VMU-V et -H,
- Les observations sur champ sombre sont prises en charge par les modèles WIDE VMU-BDV et -BDH.
- Grâce à l'orientation flexible du support de caméra et d'éclairage, il est possible de configurer des montages extrêmement compacts.



WIDE VMU-HR



WIDE VMU-BDV



WIDE VMU-BDH



Configuration de 4 WIDE VMU

Réf.	Monture de caméra	Type d'observation	Monture d'éclairage	Objectifs compatibles	Poids [g]
378-517	Vertical	Champ clair / champ sombre	Port double	BD Plan Apo, BD Plan Apo HR, BD Plan Apo SL	2000
378-518	Horizontal	Champ clair / Champ sombre	Port double	BD Plan Apo, BD Plan Apo HR, BD Plan Apo SL	2150
378-519	Vertical	Champ clair	Port unique	M Plan Apo, M Plan Apo HR, M Plan Apo SL, G Plan Apo	1400

Accessoires en option: Tourelle motorisée, unité de focalisation, polariseur.

# Objectif de correction fini série ML

La série d'objectifs 375 de Mitutoyo permet d'obtenir des images claires et une longue distance de travail. Ces objectifs s'utilisent uniquement pour les microscopes MF-A et MF-B.



375-036-2



375-037-1



375-034-1



375-039



375-051



375-052



375-053

Réf.	Grossissement	N . A	W.D. [mm]	R [μm]	D.F. [μm]	Poids [g]
375-036-2	1X	0,03	61	9,2	306	80
375-037-1	3x	0,09	77	3,06	34	55
375-034-1	5x	0,13	61	2,12	23	75
375-039	10x	0,21	51	1,31	6,2	125
375-051	20X	0,42	20	0,65	1,6	310
375-052	50x	0,55	13	0,5	0,9	350
375-053	100x	0,7	5	0,4	0,6	380

## Caractéristiques

### Abréviations tableau produits

Mag. : Grossissement  
 N.A. : Ouverture numérique  
 W.D. : Distance de travail  
 P.D. : Distance parfocale  
 f : Distance focale  
 R : Résolution  
 D.F. : Profondeur focale  
 Champ de vision 1 : avec oculaire ø24 mm  
 Champ de vision 2 : avec caméra CCD 1/2" (12,7 mm)

**Caractéristiques**  
**Fonctionnalités**

- Les objectifs à longue distance de travail permettent de disposer d'un dégagement confortable entre la surface de l'objectif et la surface de la pièce, et par conséquent d'observer facilement des pièces pour lesquelles la mise au point est généralement complexe.

- L'objectif plan apochromatique métallurgique (M Plan Apo) constitue un excellent système optique. Il génère une image plane, exempte d'aberration chromatique sur tout le champ d'image et convient ainsi parfaitement à tout type de microscope.

- Des objectifs spéciaux sont également disponibles avec une correction pour le rayonnement proche infrarouge, proche ultraviolet et ultraviolet ainsi que pour différentes épaisseurs de cristaux liquides.

- Les filetages de fixation des objectifs sont conformes à la norme JIS B-7141-1994.



Documentation microscopes et objectifs sur  
[www.mitutoyo.fr](http://www.mitutoyo.fr)

## Objectifs M Plan

Les objectifs Mitutoyo de la série 378 présentent la plus grande distance de travail au monde et sont dotés d'un système optique de correction à l'infini. Ils offrent une grande souplesse d'observation à des grossissements élevés et bénéficient d'un système de correction de l'aberration chromatique indépendant.



**Objectifs M Plan Apo et M Plan Apo SL**  
Pour observation sur champ clair



**Objectifs BD Plan Apo et BD Plan Apo SL**  
Pour observation sur champ clair/sombre



**Objectifs M Plan Apo NUV**  
Corrigés pour le proche ultraviolet



**Objectifs M Plan UV**  
Corrigés pour l'ultraviolet



**Objectifs M Plan Apo NIR**  
Corrigés pour le proche infrarouge

# Observation champ clair

## Série 378 - M Plan Apo

### Caractéristiques

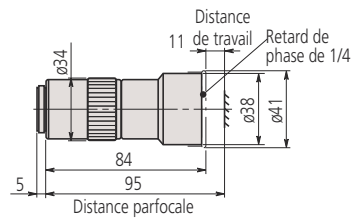
- Grandes distances de travail
- Corrigé à l'infini
- Inspection de champ lumineux
- Surface d'image plate sur tout le champ de vision

#### Observation M Plan Apo pour champ clair

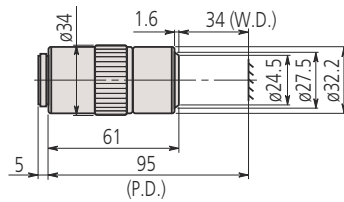
Compatible avec microscope type VMU / FS-70 / MF-U / Hyper MF-U

Note : Unité de polarisation (378-074) est nécessaire si on utilise l'objectif 1X.

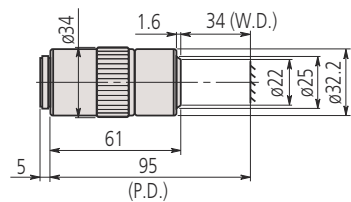
Réf.	Modèle	N. A	W.D. [mm]	P.D. [mm]	f [mm]	R [μm]	D.F. [μm]	Champ de vision 1 [mm]	Champ de vision 2 [mm]	Poids [g]
378-800-12	M Plan Apo 1X	0,025	11	95	200	11	440	∅24	4,8 x 6,4	300
378-801-12	M Plan Apo 2X	0,055	34	95	100	5	91	∅12	2,4 x 3,2	220
378-802-6	M Plan Apo 5X	0,14	34	95	40	2	14	∅4,8	0,96 x 1,28	230
378-807-3	M Plan Apo 7,5X	0,21	35	95	26,67	1,3	6,2	∅3,2	0,64 x 0,85	240
378-803-3	M Plan Apo 10X	0,28	34	95	20	1	3,5	∅2,4	0,48 x 0,64	240
378-804-3	M Plan Apo 20X	0,42	20	95	10	0,7	1,6	∅1,2	0,24 x 0,32	270
378-805-3	M Plan Apo 50X	0,55	13	95	4	0,5	0,9	∅0,48	0,1 x 0,13	290
378-806-3	M Plan Apo 100X	0,7	6	95	2	0,4	0,6	∅0,24	0,05 x 0,06	320



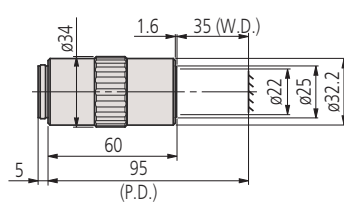
M Plan Apo 1X



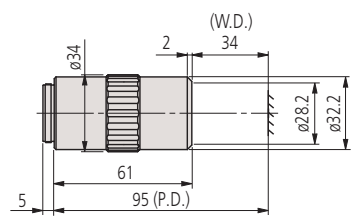
M Plan Apo 2X



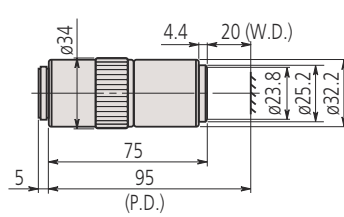
M Plan Apo 5X



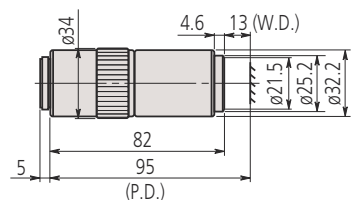
M Plan Apo 7,5X



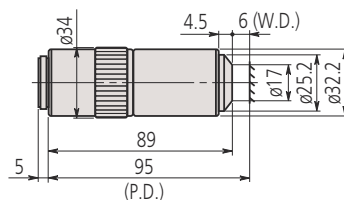
M Plan Apo 10X



M Plan Apo 20X



M Plan Apo 50X



M Plan Apo 100X

### Caractéristiques

#### Abréviations tableau produits

N.A. : Ouverture numérique  
 W.D. : Distance de travail  
 P.D. : Distance parfocale  
 f : Distance focale  
 R : Résolution  
 D.F. : Profondeur focale  
 Champ de vision 1 : avec oculaire ∅24 mm  
 Champ de vision 2 : avec caméra CCD 1/2"



Documentation microscopes et objectifs sur [www.mitutoyo.fr](http://www.mitutoyo.fr)

# Observation champ clair

## Série 378 - M Plan Apo HR

### Caractéristiques

- Corrigé à l'infini
- Surface d'image plate sur tout le champ de vision

#### M Plan Apo pour observation sur champ clair

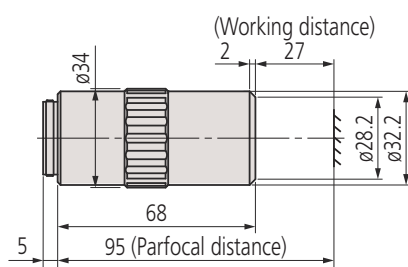
Compatible avec les microscopes VMU/FS-70/MF-U/Hyper MF-U

Ces objectifs disposent d'une résolution très élevée.

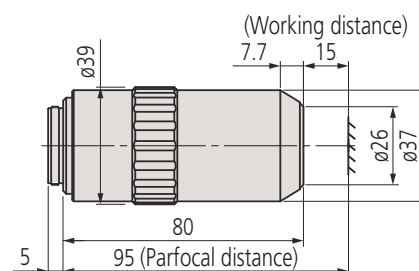
Réf.	Modèle	N . A	W.D. [mm]	P.D. [mm]	f [mm]	R [μm]	D.F. [μm]	Champ de vision 1 [mm]	Champ de vision 2 [mm]	Poids [g]
378-788-15	M Plan Apo HR 10X	0,42	15	95	20	0,7	1,6	∅2,4	0,48 x 0,64	455
378-814-4	M Plan Apo HR 50X	0,75	5,2	95	4	0,4	0,49	∅0,48	0,1 x 0,13	400
378-815-4	M Plan Apo HR 100X	0,9	1,3	95	2	0,3	0,34	∅0,24	0,05 x 0,06	410



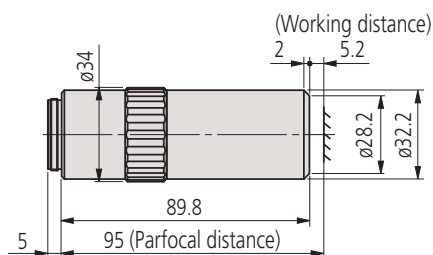
Documentation microscopes et objectifs sur [www.mitutoyo.fr](http://www.mitutoyo.fr)



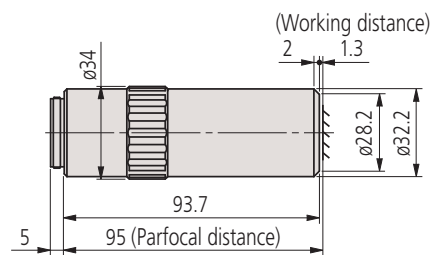
M Plan Apo HR 5X



M Plan Apo HR 10X



M Plan Apo HR 50X



M Plan Apo HR 100X

# Observation champ clair

## Série 378 - M Plan Apo SL

### Caractéristiques

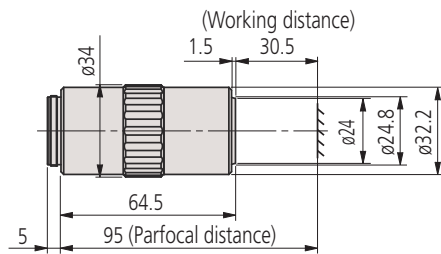
- Distances de travail très grandes
- Corrigé à l'infini
- Inspection de champ lumineux
- Surface d'image plate sur tout le champ de vision

### M Plan Apo SL pour observation sur champ clair

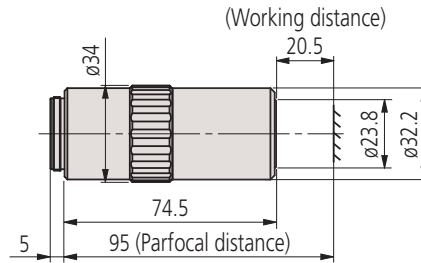
Compatible avec les microscopes type VMU / VM-ZOOM40 / FS-70 / MF-U / Hyper MF-U

Note : Ces objectifs offrent une très longue distance de travail.

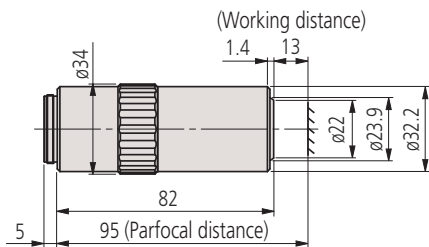
Réf.	Modèle	N . A	W.D. [mm]	P.D. [mm]	f [mm]	R [μm]	D.F. [μm]	Champ de vision 1 [mm]	Champ de vision 2 [mm]	Poids [g]
378-810-3	M Plan Apo SL 20X	0,28	30,5	95	10	1	3,5	∅1,2	0,24 x 0,32	240
378-811-15	M Plan Apo SL 50X	0,42	20,5	95	4	0,7	1,6	∅0,48	0,1 x 0,13	280
378-813-3	M Plan Apo SL 100X	0,55	13	95	2	0,5	0,9	∅0,24	0,05 x 0,06	290



M Plan Apo SL 20X



M Plan Apo SL 50X



M Plan Apo SL 100X

### Caractéristiques

#### Abréviations tableau produits

N.A. : Ouverture numérique  
 W.D. : Distance de travail  
 P.D. : Distance parfocale  
 f : Distance focale  
 R : Résolution  
 D.F. : Profondeur focale  
 Champ de vision 1 : avec oculaire ∅24 mm  
 Champ de vision 2 : avec caméra CCD 1/2"



Documentation microscopes et objectifs sur [www.mitutoyo.fr](http://www.mitutoyo.fr)



# Observation champ clair

## Série 378 - G Plan Apo

### Caractéristiques

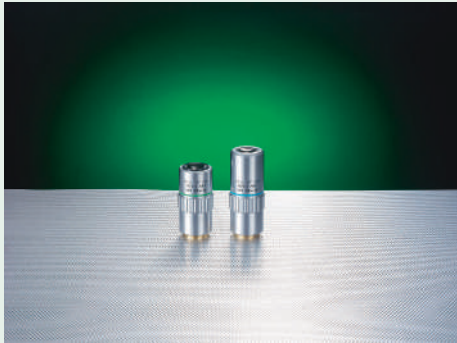
- Corrigé à l'infini
- Inspection de champ lumineux
- Conçu pour observer des objets à travers un verre de couverture de 3.5 mm d'épaisseur

Remarque : si nécessaire, contactez Mitutoyo pour commander une correction spécifique du verre de couverture en fonction de votre application. L'épaisseur, le matériau et l'indice de réfraction sont tous spécifiables dans les limites habituelles.

### Caractéristiques

#### Abréviations tableau produits

N.A. : Ouverture numérique  
 W.D. : Distance de travail  
 P.D. : Distance parfocale  
 f : Distance focale  
 R : Résolution  
 D.F. : Profondeur focale  
 Champ de vision 1 : Avec oculaire  $\varnothing 24$  mm  
 Champ de vision 2 : Avec caméra CCD 1/2"



Documentation microscopes et objectifs sur [www.mitutoyo.fr](http://www.mitutoyo.fr)

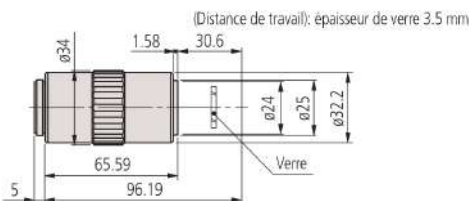
### Correction Epaisseur de verre

#### G Plan Apo pour observation sur champ clair

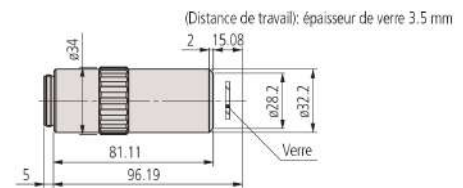
Compatible avec les microscopes type VMU / VM-ZOOM40 / FS-70 / MF-U / Hyper MF-U

Note : Ces objectifs sont conçus pour corriger une épaisseur de verre de 3,5 mm.

Réf.	Modèle	N . A	W.D. [mm]	P.D. [mm]	f [mm]	R [ $\mu$ m]	D.F. [ $\mu$ m]	Champ de vision 1 [mm]	Champ de vision 2 [mm]	Poids [g]
378-847	G Plan Apo 20X	0,28	29,42	96,19	10	1	3,5	$\varnothing 1,2$	0,24 x 0,32	270
378-848-3	G Plan Apo 50X	0,5	13,89	96,19	4	0,6	1,1	$\varnothing 0,48$	0,1 x 0,13	320



G Plan Apo 20X/t3,5



G Plan Apo 50X/t3,5

# Objectif pour observation champ clair/sombre

## Série 378 - BD Plan Apo

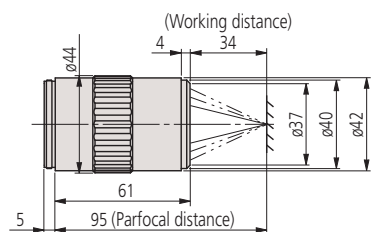
### Caractéristiques

- Inspection des champs lumineux/sombres
- Correction à l'infini
- Longue distance de travail
- Convient à l'inspection des rayures, de la concavité et de la convexité sur les surfaces

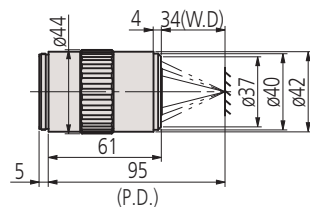
#### BD Plan Apo pour observation sur champ clair/champ sombre

Compatible avec les microscopes MF-U / Hyper MF-U

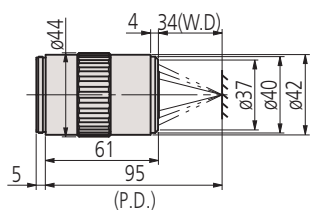
Réf.	Modèle	Grossissement	N. A	W.D. [mm]	f [mm]	R [μm]	D.F. [μm]	Champ de vision 1 [mm]	Champ de vision 2 [mm]	Poids [g]
378-831-12	BD Plan Apo 2x	2x	0,055	34	100	5	91	∅1,2	2,4 x 3,2	340
378-832-12	BD Plan Apo 5X	5x	0,14	34	40	2	14	∅4,8	0,96 x 1,28	350
378-830-7	BD Plan Apo 7,5X	7,5x	0,21	34	26,67	1,3	6,2	∅3,6	0,64 x 0,85	350
378-833-7	BD Plan Apo 10X	10x	0,28	34	20	1	3,5	∅2,4	0,48 x 0,64	350
378-834-7	BD Plan Apo 20X	20x	0,42	20	10	0,7	1,6	∅1,2	0,24 x 0,32	400
378-835-7	BD Plan Apo 50X	50x	0,55	13	4	0,5	0,9	∅0,48	0,1 x 0,13	440
378-836-7	BD Plan Apo 100X	100x	0,7	6	2	0,4	0,6	∅0,24	0,05 x 0,06	460



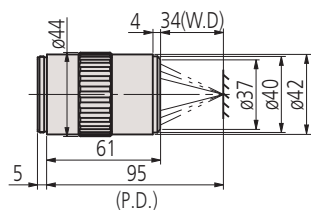
BD Plan Apo 2X



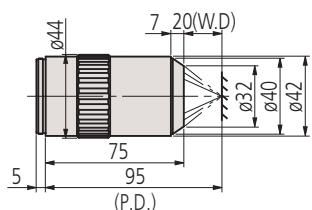
BD Plan Apo 5X



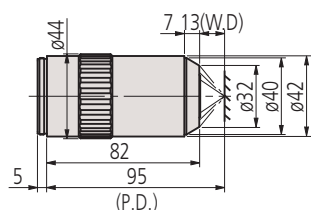
BD Plan Apo 7,5X



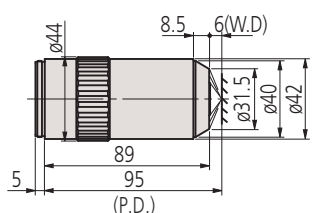
BD Plan Apo 10X



BD Plan Apo 20X



BD Plan Apo 50X



BD Plan Apo 100X

### Caractéristiques

#### Abréviations tableau produits

N.A. : Ouverture numérique  
 W.D. : Distance de travail  
 P.D. : Distance parafocale  
 f : Distance focale  
 R : Résolution  
 D.F. : Profondeur focale  
 Champ de vision 1 : avec oculaire ∅24 mm  
 Champ de vision 2 : avec caméra CCD 1/2"



Documentation microscopes et objectifs sur [www.mitutoyo.fr](http://www.mitutoyo.fr)

# Objectifs NIR

## Série 378 - M Plan Apo NIR/ M Plan Apo NIR HR

### Caractéristiques

- Corrigé à l'infini
- Convient pour l'inspection en champ clair et les applications laser
- Longue distance de travail
- Correction de longueur d'onde du visible au proche infrarouge (1 800 nm)

Type haute puissance disponible (M Plan Apo NIR HR)

Réf.	Modèle	Grossissement	N . A	W.D. [mm]	P.D. [mm]	f [mm]	R [μm]	D.F. [μm]	Champ de vision 1 [mm]	Champ de vision 2 [mm]	Poids [g]
378-822-5	M Plan Apo NIR 5X	5x	0,14	37,5	95	40	2	14	∅4,8	0,96 x 1,28	220
378-823-15	M Plan Apo NIR 10X	10X	0,26	31	95	20	1,1	4,1	∅2,4	0,48 x 0,64	250
378-824-16	M Plan Apo NIR 20X	20x	0,4	20	95	10	0,7	1,7	∅1,2	0,24 x 0,32	300
378-825-17	M Plan Apo NIR 50X	50x	0,42	17	95	4	0,7	1,6	∅0,48	0,1 x 0,13	
378-863-5	M Plan Apo NIR HR 50X	50x	0,65	10	95	4	0,42	0,65	∅0,48	0,1 x 0,13	450
378-826-15	M Plan Apo NIR 100X	100x	0,5	12	95	2	0,6	1,1	∅0,24	0,05 x 0,06	335
378-864-15	M Plan Apo NIR HR 100X	100x	0,7	10	95	2	0,4	0,6	∅0,24	0,05 x 0,06	490

### Caractéristiques Abréviations tableau produits

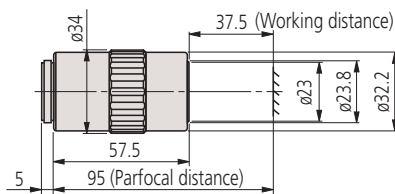
N.A. : Ouverture numérique  
W.D. : Distance de travail  
P.D. : Distance par focale  
f : Distance focale  
R : Résolution  
D.F. : Profondeur focale  
Champ de vision 1 : avec oculaire ∅24 mm  
Champ de vision 2 : avec caméra CCD 1/2" (12,7 mm)

### M Plan Apo NIR

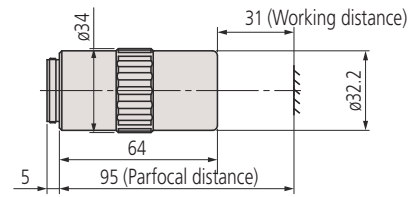
Ces objectifs sont conçus pour focaliser l'image d'une pièce dans la profondeur de foyer, même lorsque la longueur d'onde utilisée varie dans une plage allant du domaine visible (λ = 480 nm) au proche infrarouge (λ = 1 800 nm). C'est la raison pour laquelle la série M Plan NIR est particulièrement adaptée pour la réparation au laser. Toutefois, lorsque la longueur d'onde dépasse 1 100 nm, une variance des indices de dispersion et réfraction du verre peut entraîner un léger décalage du foyer par rapport au domaine visible.



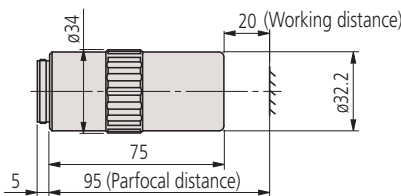
Documentation microscopes et objectifs sur [www.mitutoyo.fr](http://www.mitutoyo.fr)



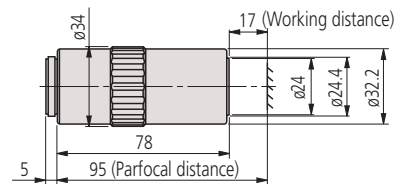
M Plan Apo NIR 5X



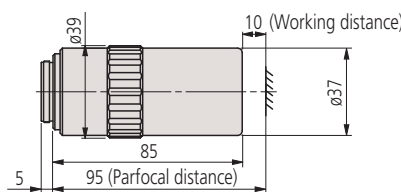
M Plan Apo NIR 10X



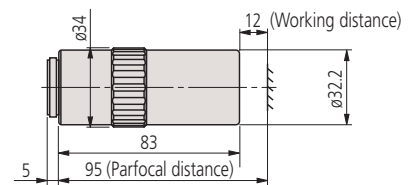
M Plan Apo NIR 20X



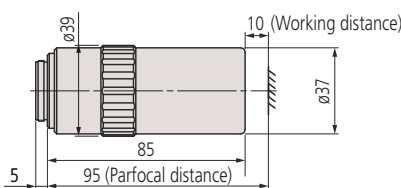
M Plan Apo NIR 50X



M Plan Apo NIR HR 50X



M Plan Apo NIR 100X



M Plan Apo NIR HR 100X

# Objectifs NIR

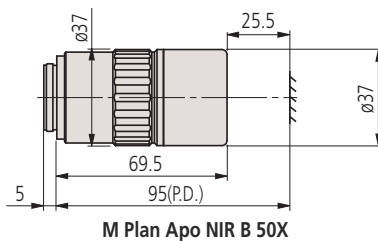
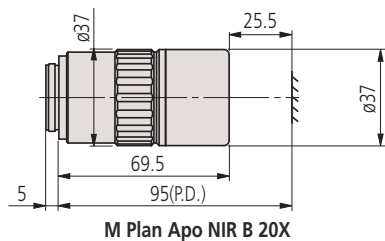
## Série 378 - M Plan Apo NIR B

### Caractéristiques

- Corrigé à l'infini
- Convient pour l'inspection en champ clair et les applications laser
- Longue distance de travail 25.5 mm
- Correction de longueur d'onde du visible au proche infrarouge (1800 nm)



Réf.	Modèle	Grossissement	N . A	W.D. [mm]	P.D. [mm]	f [mm]	R [μm]	D.F. [μm]	Champ de vision 1 [mm]	Champ de vision 2 [mm]	Poids [g]
378-867-5	M Plan Apo NIR B 20X	20x	0,4	25,5	95	10	0,7	1,7	∅1,2	0,24 x 0,32	350
378-868-5	M Plan Apo NIR B 50X	50x	0,42	25,5	95	4	0,7	1,6	∅0,48	0,24 x 0,13	375



### Caractéristiques

#### Abréviations tableau produits

N.A. : Ouverture numérique  
 W.D. : Distance de travail  
 P.D. : Distance par focale  
 f : Distance focale  
 R : Résolution  
 D.F. : Profondeur focale  
 Champ de vision 1 : avec oculaire ∅24 mm  
 Champ de vision 2 : avec caméra CCD 1/2" (12,7 mm)

#### M Plan Apo NIR B

Cette série d'objectifs s'est considérablement améliorée grâce à l'obtention d'une très longue distance de travail de 25,5 mm tout en conservant la NA de la série NIR 20X/50X.

#### M Plan Apo NIR

Ces objectifs sont conçus pour focaliser l'image d'une pièce dans la profondeur de foyer, même lorsque la longueur d'onde utilisée varie dans une plage allant du domaine visible ( $\lambda = 480 \text{ nm}$ ) au proche infrarouge ( $\lambda = 1800 \text{ nm}$ ). C'est la raison pour laquelle la série M Plan NIR est particulièrement adaptée pour la réparation au laser. Toutefois, lorsque la longueur d'onde dépasse 1 100 nm, une variance des indices de dispersion et réfraction du verre peut entraîner un léger décalage du foyer par rapport au domaine visible.



Documentation microscopes et objectifs sur [www.mitutoyo.fr](http://www.mitutoyo.fr)

# Objectifs NIR LCD

## Série 378 - LCD Plan Apo NIR et LCD Plan Apo NIR HR

### Caractéristiques

- Convient pour l'inspection en champ clair et les applications de réparation au laser via un verre de protection LCD de 0.7 ou 1.1 mm
- Longue distance de travail

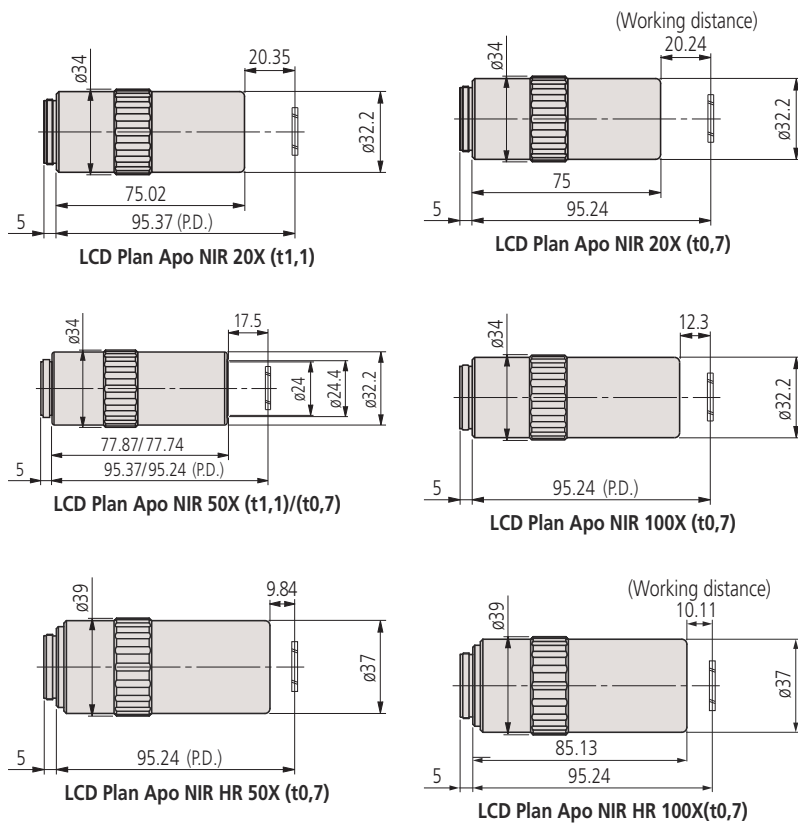
Réf.	Modèle	Grossissement	N . A	W.D. [mm]	f [mm]	R [μm]	D.F. [μm]	Champ de vision 1 [mm]	Champ de vision 2 [mm]	Poids [g]
378-827-16	LCD Plan Apo NIR 20X (t1,1)	20x	0,4	19,98	10	0,7	1,7	ø1,2	0,24 x 0,32	305
378-821-16	LCD Plan Apo NIR 20X(t0,7)	20x	0,4	20	10	0,7	1,7	ø1,2	0,24 x 0,32	305
378-828-16	LCD Plan Apo NIR 50X (t1,1)	50x	0,42	17,13	4	0,7	1,6	ø0,47	0,1 x 0,13	320
378-829-16	LCD Plan Apo NIR 50X (t0,7)	50x	0,42	17,26	4	0,7	1,6	ø0,48	0,1 x 0,13	320
378-754-15	LCD Plan Apo NIR 100X (t0,7)	100x	0,5	12,06	2	0,6	1,1	ø0,24	0,05 x 0,06	335
378-869-5	LCD Plan Apo NIR HR 50X (t 0,7)	50x	0,65	9,6	4	0,4	0,7	ø0,48	0,1 x 0,13	450
378-870-15	LCD Plan Apo NIR HR 100X (t 0,7)	100x	0,7	9,87	2	0,4	0,6	ø0,24	0,05 x 0,06	490

### Caractéristiques Abréviations tableau produits

N.A. : Ouverture numérique  
W.D. : Distance de travail  
P.D. : Distance par focale  
f : Distance focale  
R : Résolution  
D.F. : Profondeur focale  
Champ de vision 1 : avec oculaire ø24 mm  
Champ de vision 2 : avec caméra CCD 1/2" (12,7 mm)



Documentation microscopes et objectifs sur [www.mitutoyo.fr](http://www.mitutoyo.fr)





# Objectif NUV

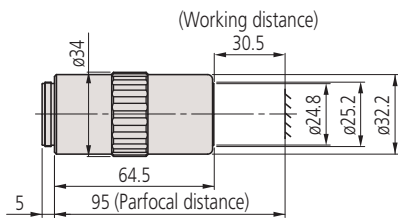
## Série 378 - Plan Apo NUV

### Caractéristiques

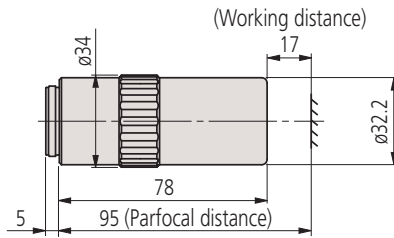
- Convient pour l'inspection en champ clair et les applications laser
- Longue distance de travail
- Correction de la longueur d'onde du visible au proche ultraviolet (355 nm)
- Type haute puissance disponible (M Plan Apo NUV HR)

#### NUV

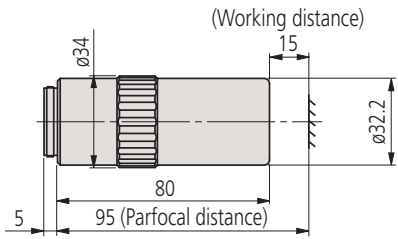
Réf.	Modèle	Grossissement	N . A	W.D. [mm]	P.D. [mm]	f [mm]	R [μm]	D.F. [μm]	Champ de vision 1 [mm]	Champ de vision 2 [mm]	Poids [g]
378-809-5	M Plan Apo NUV 10X	10x	0,28	30,5	95	20	1	3,5	∅2,4	0,48 x 0,64	255
378-817-8	M Plan Apo NUV 20X	20x	0,42	17	95	10	0,7	1,7	∅1,2	0,24 x 0,32	350
378-818-8	M Plan Apo NUV 50X	50x	0,44	15	95	4	0,6	1,4	∅0,48	0,1 x 0,13	390
378-888-6	M Plan Apo NUV HR 50X	50x	0,65	10	95	4	0,42	0,65	∅0,48	0,1 x 0,13	550
378-819-15	M Plan Apo NUV 100X	100x	0,5	11	95	2	0,6	1,1	∅0,24	0,05 x 0,06	380



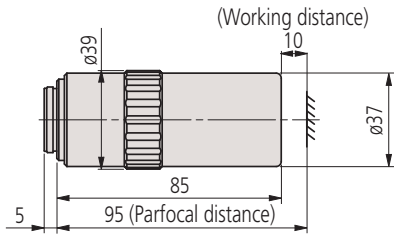
M Plan Apo NUV 10X



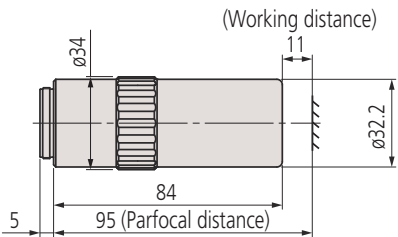
M Plan Apo NUV 20X



M Plan Apo NUV 50X



M Plan Apo NUV HR 50X



M Plan Apo NUV 100X

### Caractéristiques

#### Abréviations tableau produits

N.A. : Ouverture numérique  
 W.D. : Distance de travail  
 P.D. : Distance parfocale  
 f : Distance focale  
 R : Résolution  
 D.F. : Profondeur focale  
 Champ de vision 1 : avec oculaire ∅24 mm  
 Champ de vision 2 : avec caméra CCD 1/2" (12,7 mm)



Documentation microscopes et objectifs sur [www.mitutoyo.fr](http://www.mitutoyo.fr)



# Objectifs NUV LCD

## Série 378 - LCD Plan Apo NUV

### Caractéristiques

- Adapté à l'inspection en champ clair et aux applications laser via un verre de conversion LCD de 0.7 ou 1.1 mm
- Longue distance de travail
- Correction de longueur d'onde du visible au proche ultraviolet (355 nm)
- Type haute puissance disponible (plan LCD Apo NUV HR)



### Caractéristiques

#### Abréviations tableau produits

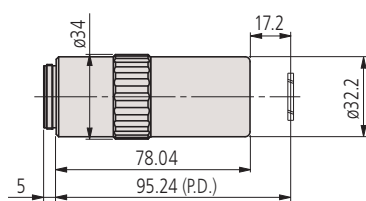
N.A. : Ouverture numérique  
 W.D. : Distance de travail  
 P.D. : Distance parfocale  
 f : Distance focale  
 R : Résolution  
 D.F. : Profondeur focale  
 Champ de vision 1 : avec oculaire  $\varnothing 24$  mm  
 Champ de vision 2 : avec caméra CCD 1/2" (12,7 mm)



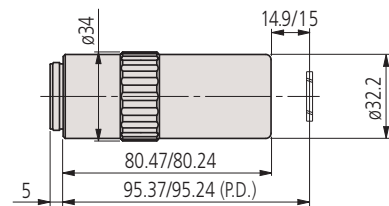
Documentation microscopes et objectifs sur [www.mitutoyo.fr](http://www.mitutoyo.fr)

### LCD NUV

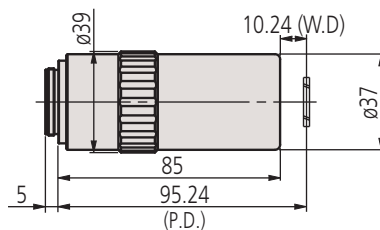
Réf.	Modèle	Grossissement	N . A	W.D. [mm]	P.D. [mm]	f [mm]	R [ $\mu$ m]	D.F. [ $\mu$ m]	Champ de vision 1 [mm]	Champ de vision 2 [mm]	Poids [g]
378-890-8	LCD plan Apo NUV 20X (t0,7)	20x	0,42	16,96	95	10	0,7	1,7	$\varnothing 1,2$	0,24 x 0,32	340
378-820-8	LCD Plan Apo NUV 50X (t0,7)	50x	0,44	14,76	95	4	0,6	1,6	$\varnothing 0,48$	0,1 x 0,13	350
378-891-6	LCD plan Apo NUV HR 50X (t0,7)	50x	0,65	9,76	95	4	0,4	0,7	$\varnothing 0,48$	0,1 x 0,13	500



Plan LCD Apo NUV 20X (t0,7)



Plan LCD Apo NUV 50X (t0,7)



LCD Plan Apo NUV HR 50X (t0,7)

# Objectifs UV

## Série 378 - LCD Plan Apo NUV et M Plan UV

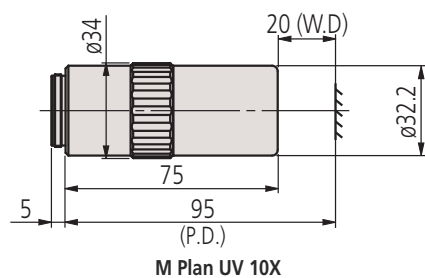
### Caractéristiques

- Convient pour l'inspection en champ clair et les applications laser
- Longue distance de travail
- Longueur d'onde optimisée pour les longueurs d'onde visibles et ultraviolettes (266 nm)
- Transmission élevée dans la plage ultraviolet

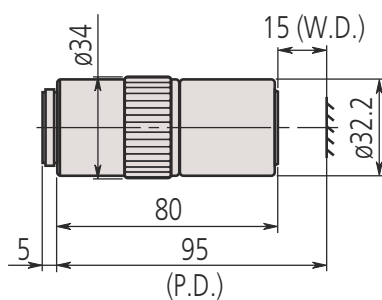


UV

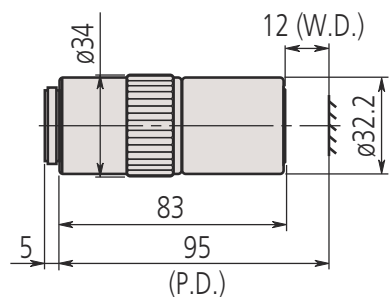
Réf.	Modèle	Grossissement	N . A	W.D. [mm]	P.D. [mm]	f [mm]	R [μm]	D.F. [μm]	Champ de vision 1 [mm]	Champ de vision 2 [mm]	Poids [g]
378-844-15	M Plan UV 10X	10x	0,25	20	95	20	1,1	4,4	∅2,4	0,48 x 0,64	310
378-837-7	M Plan UV 20X	20x	0,36	15	95	10	0,8	2,1	∅1,2	0,24 x 0,32	330
378-838-8	M Plan UV 50X	50x	0,4	12	95	4	0,7	1,7	∅0,48	0,1 x 0,13	400
378-839-5	M Plan UV 80X	4	0,55	10	95	2,6	0,5	0,9	∅0,3	0,06 x 0,08	380



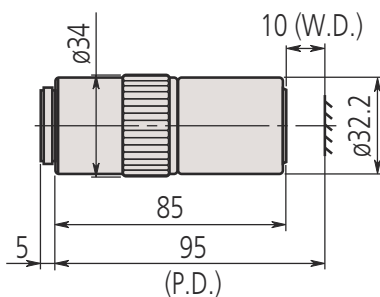
M Plan UV 10X



M Plan UV 20X



M Plan UV 50X



M Plan UV 80X

### Caractéristiques

#### Abréviations tableau produits

N.A. : Ouverture numérique  
 W.D. : Distance de travail  
 P.D. : Distance par focale  
 f : Distance focale  
 R : Résolution  
 D.F. : Profondeur focale  
 Champ de vision 1 : avec oculaire ∅24 mm  
 Champ de vision 2 : avec caméra CCD 1/2" (12,7 mm)



Documentation microscopes et objectifs sur [www.mitutoyo.fr](http://www.mitutoyo.fr)

# Objectifs UV LCD

## Série 378 - LCD Plan Apo UV

### Caractéristiques

- Convient à l'inspection en champ clair et aux applications laser grâce à un verre de protection LCD de 0.7 mm
- Longue distance de travail </li>
- Longueur d'onde optimisée pour le visible et l'ultraviolet (266 nm)



Documentation microscopes et objectifs sur [www.mitutoyo.fr](http://www.mitutoyo.fr)

### Caractéristiques Abréviations tableau produits

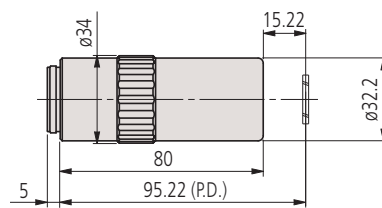
N.A. : Ouverture  
numérique  
W.D. : Distance de travail  
P.D. : Distance parfocale  
f : Distance focale  
R : Résolution  
D.F. : Profondeur focale  
Champ de vision 1 : avec  
oculaire ø24 mm  
Champ de vision 2 : avec  
caméra CCD 1/2" (12,7  
mm)



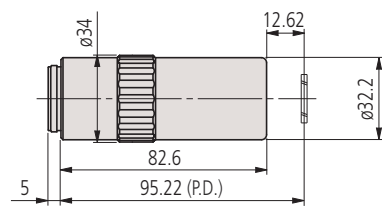
Documentation microscopes et objectifs sur  
[www.mitutoyo.fr](http://www.mitutoyo.fr)

### LCD UV

Réf.	Modèle	Grossisse- ment	N . A	W.D. [mm]	P.D. [mm]	f [mm]	R [µm]	D.F. [µm]	Champ de vi- sion 1 [mm]	Champ de vi- sion 2 [mm]	Poids [g]
378-892-8	LCD Plan UV 20X (t0,7)	20x	0,37	15	95	10	0,8	2,1	ø1,2	0,24 x 0,32	370
378-893-8	LCD Plan UV 50X (t0,7)	50x	0,41	12,4	95	4	0,7	1,6	ø0,48	0,1 x 0,13	400



LCD Plan UV 20X (t0,7)



LCD Plan UV 50X (t0,7)

# Projecteur de profil PJ-PLUS

## Projecteur PJ-PLUS

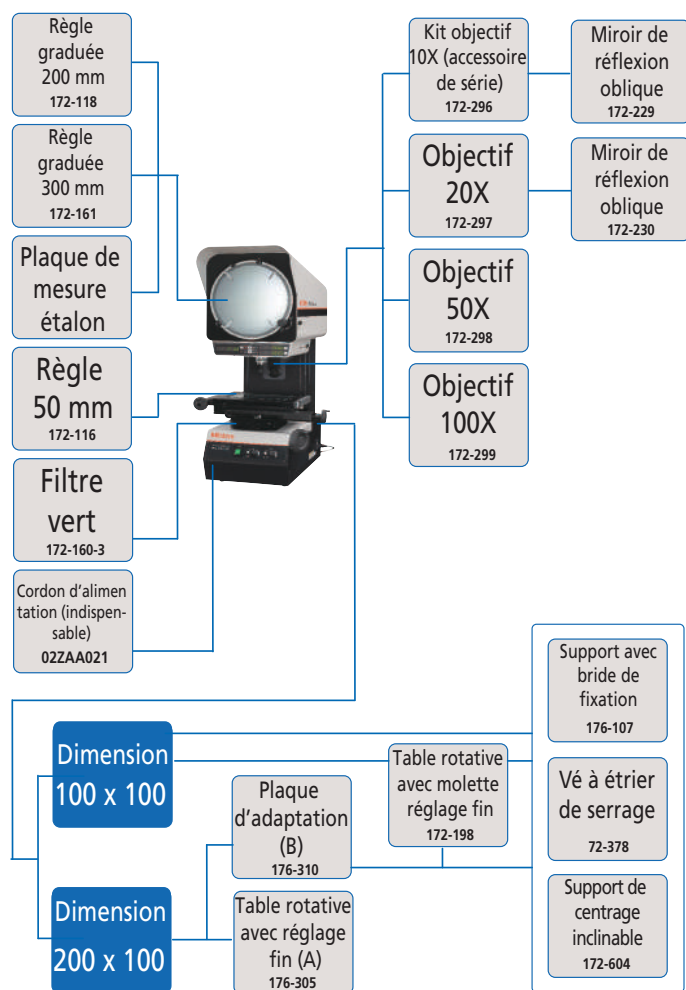
Ce projecteur de profil "peut être utilisé intuitivement" même par des personnes peu expérimentées. Il garantit une excellente longévité et des économies d'énergie en raison notamment de l'éclairage LED et d'un système de refroidissement sans ventilateur.

Câble d'alimentation Réf O2ZAA021 à commander obligatoirement en option.



PJ-P1010A

Réf.	Modèle	Mécanisme de déplacement rapide	Dimension de la table [mm]	Surface de travail effective [mm]	Réf. verre pour table	Charge maxi. sur plateau [kg]	Poids [kg]
302-801-10	PJ-P1010A	Axes X et Y	250 x 250	142 x 142	12BAE041	10	114
302-802-10	PJ-P2010A	Axes X et Y	350 x 280	240 x 140	12BAD760	8	118

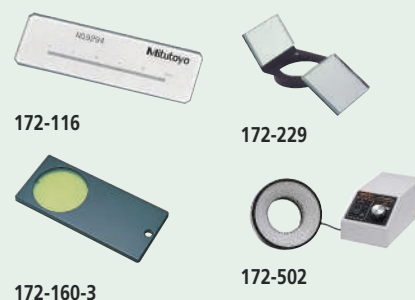


### Accessoires standards

Réf.	Description
383876	Housse, de protection

### Accessoires en option

Réf.	Description	Prix €.H.T
172-116	Règle graduée, 50 mm	
172-118	Règle graduée, 200 mm	
172-119	Règle graduée en verre (8"), .	
172-161	Règle graduée, 300 mm	
172-162	Règle graduée en verre (12"), .	
172-160-3	Filtre vert	
172-604	Support de centrage inclinable, .	
172-229	Miroir de réflexion, pour objectif 10X	
172-230	Miroir de réflexion, pour objectif 20X	
172-378	Vé à étrier, (ø 25 mm max.)	
176-107	Support, avec bride de fixation	
176-105	Support, de centrage	
12AAE671	Règle support de détecteur, pour ø 250 à ø 350 mm	45
332-151	Optoeye 200, .	
176-106	Table rotative, 66 mm	
172-196	Table rotative, 100 mm	
172-198	Table rotative 100 mm, avec réglage fin	
264-160-13	QM Data sur pied sans câble d'alimentation, .	
264-161-13	QM Data à bras orientable sans câble d'alimentation, .	
172-502	Éclairage annulaire à LED (PJ-PLUS), Pour utilisation avec les objectifs 10X et 20X, fourni sans câble d'alimentation	
12AAX044	Bague de réglage pour connecter l'éclairage LED 172-502 à l'objectif 20X du PJ-Plus, .	
172-296	Kit objectif 10X	
172-297	Kit objectif 20X	
172-298	Kit objectif 50X	
172-299	Kit objectif 100X	
63AAA406	Système de traitement des données M2 standard, .	
63AAA407	Système de traitement des données M2 avec détection d'angle, .	
63AAA597	Tablette tactile pour logiciel M2, .	



# Projecteur de profil PJ-H30

## Caractéristiques

Projection	Image redressée
Ecran	Diamètre effectif : 306 mm Verre : Rectifié dépoli avec réticule Plage d'affichage : $\pm 360^\circ$ (affichage $\pm 370^\circ$ ) Afficheur angulaire : Digital intégré (commutation ABS/INC), remise à zéro Lecture : 1' ou 0,01° (commutable)
Objectif	Grossissement : 5X, 10X, 20X, 50X, 100X Monture : Baionnette
Précision de la projection	Diascopique : Inférieure à $\pm 0,1\%$ du grossissement Episcopique : Inférieure à $\pm 0,15\%$ du grossissement
Eclairage diascopique	Lampe halogène (24V, 150W) Système télécentrique à intensité lumineuse réglable, filtre d'absorption de chaleur, ventilateur de refroidissement intégré, filtre vert en option
Eclairage épiscopique	Lampe halogène (24V, 150W) Possibilité d'orienter le faisceau soit en vertical par l'objectif, soit en oblique sur la pièce directement. Possibilité de contrôler la concentration du faisceau, éclairage à intensité lumineuse réglable
Mise au point	Manuelle
Alimentation	220V, AC 50/60Hz
Résolution	0,001 mm

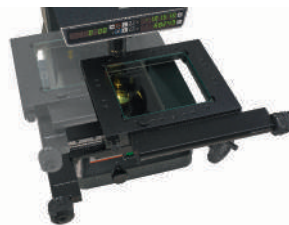
Projecteur vertical à image redressée ( $\varnothing 306$  mm)

Le projecteur PJ-H30 est disponible en 4 dimensions de course de table : 100 x 100, 200 x 100, 200 x 170 et 300 x 170 mm.

- Le PJ-H30 dispose d'un système de débrayage unique : le corps de l'appareil monte pour faire la mise au point, alors que la table reste fixe. Cet avantage permet à la table de supporter des pièces jusqu'à 20 kilos, suivant les modèles.
- Image redressée pour une plus grande facilité d'utilisation.
- Le PJ-H30 est particulièrement adapté aux contrôles nécessitant une précision élevée.
- Câble d'alimentation Réf O2ZAAO21 à commander obligatoirement en option.



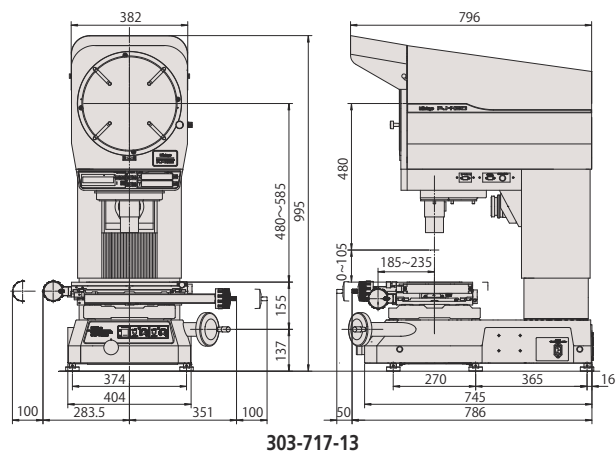
Modèle 3017B



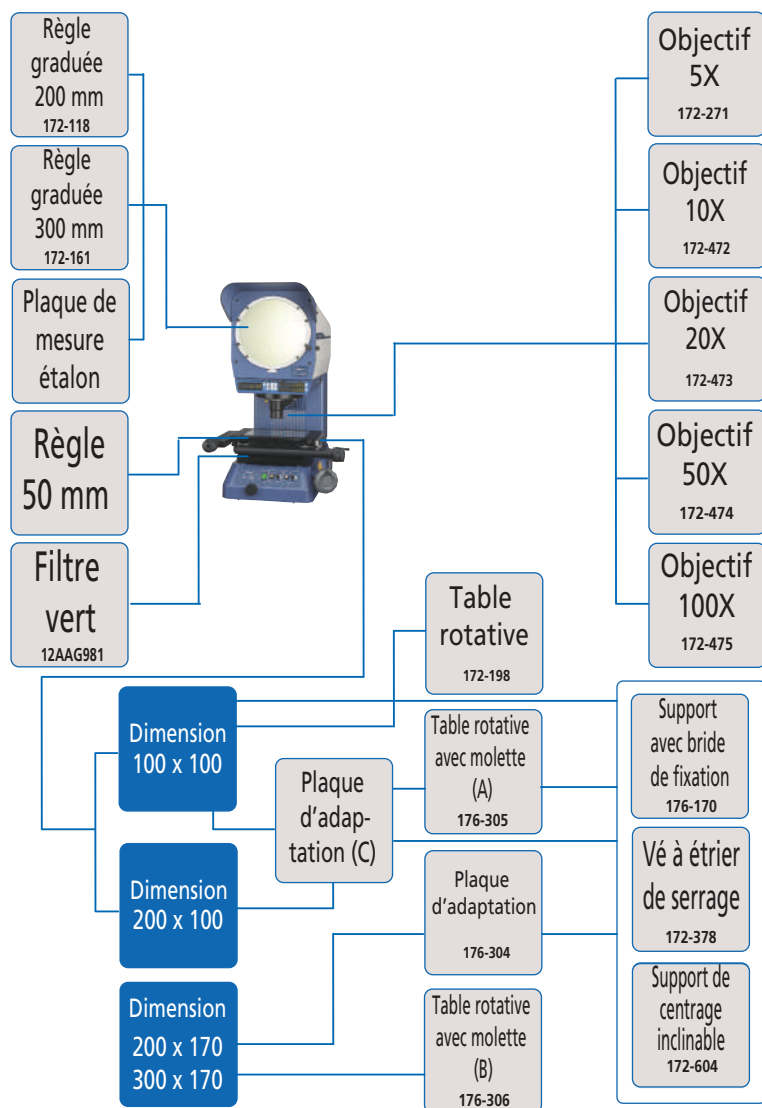
Réf.	Modèle	Dimension de la table [mm]	Surface de travail effective [mm]	Réf. verre pour table	Dégauchissage de la table	Charge maxi. sur plateau [kg]	Poids [kg]
303-716-13	PJ-H30A	300 x 240	180 x 150	380412	$\pm 3^\circ$	10	176
303-717-13	PJ-H30A 2010B	350 x 280	250 x 150	382762	$\pm 3^\circ$	10	178
303-718-13	PJ-H30A 2017B	410 x 342	270 x 240	12BAD363	$\pm 5^\circ$	20	205
303-719-13	PJ-H30A 3017B	510 x 342	370 x 240	12BAD330	$\pm 5^\circ$	20	212



# Projecteur de profil PJ-H30



303-717-13



## Accessoires en option

Réf.	Description	Prix € .H.T
12AAG983	Support pour Optoeye200, .	
12AAG981	Filtre, vert	
176-306	Table rotative avec réglage fin, (ø 240 mm)	
176-105	Support, de centrage	
172-271	Objectif 5x, pour PJ-H30	
172-473	Objectif 20X, pour PJ-H30	
172-474	Objectif 50X, pour PJ-H30	
172-475	Objectif 100x, pour PJ-H30	
172-378	Vé à étrier, (ø 25 mm max.)	
12AAG982	Bras support, pour QM-Data 200	
264-160-13	QM Data sur pied sans câble d'alimentation, .	
264-161-13	QM Data à bras orientable sans câble d'alimentation, .	
011534	Flacon de nettoyage	
332-151	Optoeye 200, .	
172-116	Règle graduée, 50 mm	
172-118	Règle graduée, 200 mm	
172-161	Règle graduée, 300 mm	
12AAE671	Règle support de détecteur, pour ø 250 à ø 350 mm	45
63AAA406	Système de traitement des données M2 standard, .	
63AAA407	Système de traitement des données M2 avec détection d'angle, .	
63AAA597	Tablette tactile pour logiciel M2, .	
<b>Câble</b>		
12AAA807	Câble RS-232C (2 m), .	70
<b>Tables</b>		
176-305	Table rotative avec réglage fin, (ø 183 mm)	
172-604	Support de centrage inclinable, .	
172-198	Table rotative 100 mm, avec réglage fin	



Vertical/oblique  
Surface d'éclairage permutable



Eclairage vertical



Eclairage oblique



264-160-13  
QM-Data 200



Brochure projecteur de profil sur demande



# Projecteur de profil PV-5110

## PV-5110

- Le projecteur de profil PV-5110 est un appareil sur pied qui se caractérise par une grande robustesse.
- Câble d'alimentation Réf O2ZAAO21 à commander obligatoirement en option.



304-919-12, Compteur en option

Caractéristiques	
Projection	Image inversée
Ecran	Diamètre effectif : 508 mm. Verre rectifié dépoli avec réticule. Plage d'affichage : $\pm 360^\circ$ (affichage $\pm 370^\circ$ ). Affichage angulaire : Digital intégré (commutation ABS/INC), remise à zéro. Lecture : 1' ou 0,01° (commutable).
Objectif	10X (172-402) En option : 5X, 20X, 50X, 100X
Précision de la projection	Diascopique : Inférieur à $\pm 0,1\%$ du grossissement Episcopique : Inférieur à $\pm 0,15\%$ du grossissement
Eclairage diascopique	Lampe halogène (24V, 150W) Système télécentrique à 2 niveaux d'intensité lumineuse, filtre d'absorption de chaleur, ventilateur de refroidissement intégré, filtre vert en option
Eclairage épiscopique	Lampe halogène (24V, 150W) Filtre d'absorption de chaleur, double éclairage diagonal réfléchissant (pour 5X, 10X et 20X), 2 niveaux d'intensité lumineuse
Mise au point	Manuelle
Résolution	0,001 mm
Alimentation	220 - 240V AC, 50/60Hz
Poids	210 kg

### Accessoires standards

Réf.	Description
512305	Lampe halogène, (24V, 150W)
382762	Verre pour table, 280 x 180 mm



Compteur KA



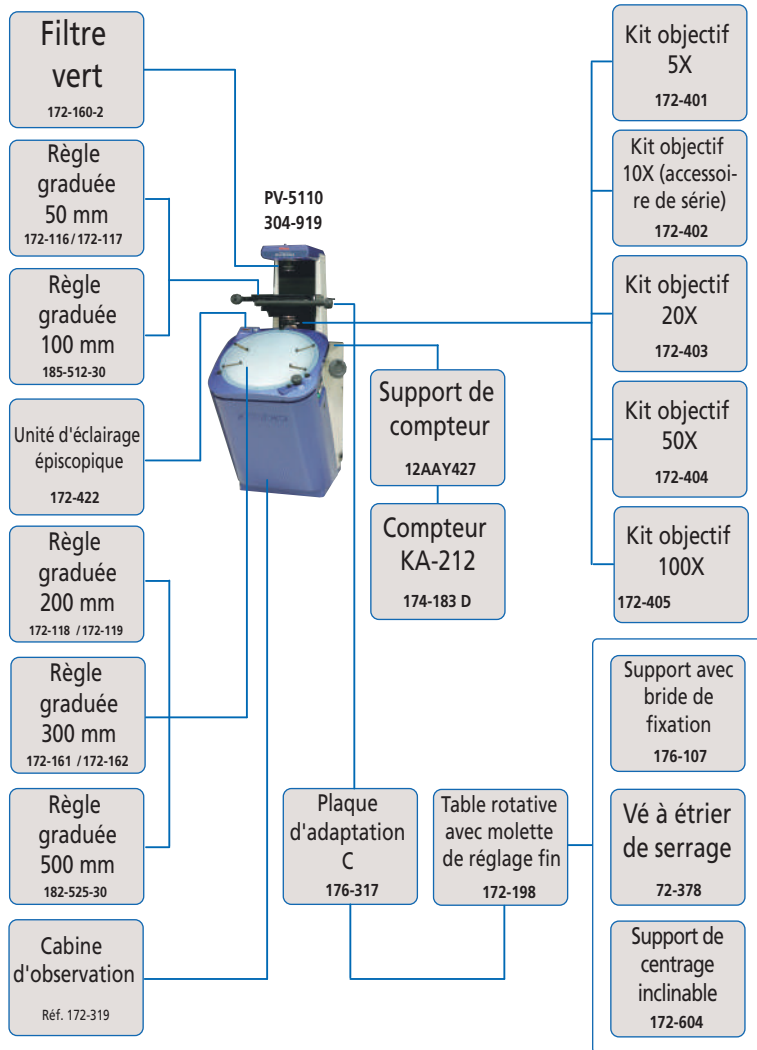
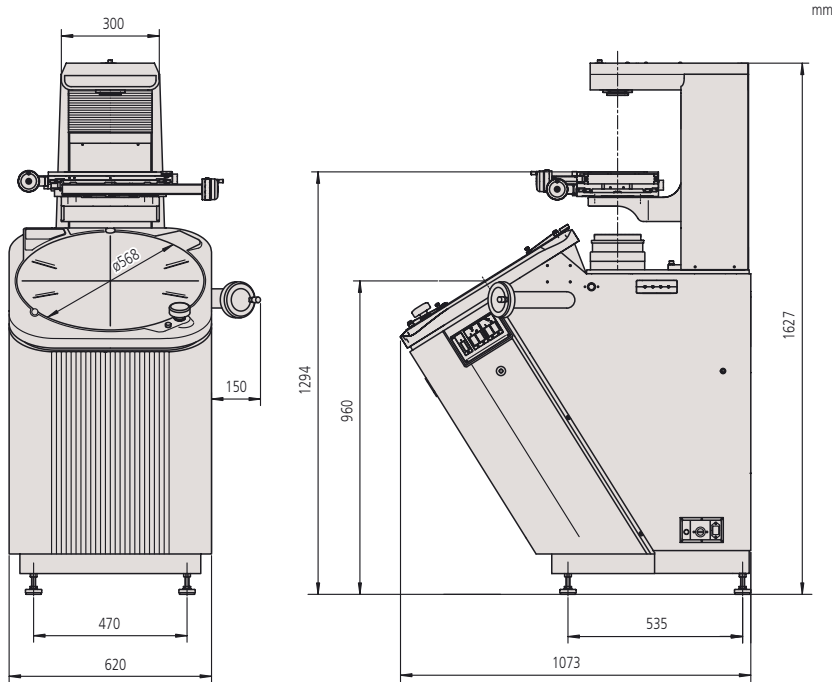
QM-Data 200



OPTOEYE 200

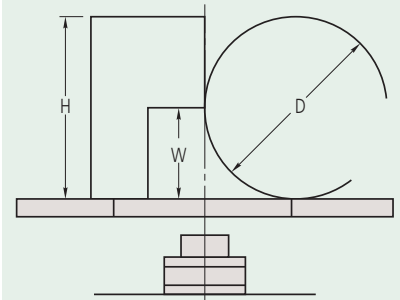
Réf.	Modèle	Plage de la table à mouvements croisés [mm]	Méthode de mesure	Mécanisme de déplacement rapide	Dimension de la table [mm]	Surface de travail effective [mm]	Réf. verre pour table	Dégauçage de la table	Charge maxi. sur plateau [kg]	Poids [kg]
304-919-12	PV-5110	200 x 100	Codeur linéaire	Axes X et Y	380 x 250	266 x 170	382762	$\pm 3^\circ$	5	210

# Projecteur de profil PV-5110



## Accessoires en option

Réf.	Description	Prix €H.T
172-198	Table rotative 100 mm, avec réglage fin	
172-161	Règle graduée, 300 mm	
172-116	Règle graduée, 50 mm	
172-330	Règle graduée, (80 mm)	
172-329	Règle graduée, (600 mm)	
011534	Flacon de nettoyage	
264-161-13	QM Data à bras orientable sans câble d'alimentation, .	
172-160-2	Filtre vert	
172-319	Cabine d'observation	
12AA427	Support compteur, .	
174-183D	Compteur KA-212	650
12AAE672	Règle support de détecteur, pour $\varnothing$ 500 à $\varnothing$ 600 mm	
172-604	Support de centrage inclinable, .	
172-378	Vé à étrier, ( $\varnothing$ 25 mm max.)	
176-107	Support, avec bride de fixation	
63AAA597	Tablette tactile pour logiciel M2, .	
63AAA462	Logiciel M2 pour projecteur de profil PV5110, avec détection des arêtes et support de tablette	



D : Diamètre max. de la pièce  
W : Distance de travail  
H : Hauteur max. de la pièce

	Grossissement				
	5X	10X	20X	50X	100X
Champ de vision	$\varnothing$ 101.6	$\varnothing$ 50.8	$\varnothing$ 25.4	$\varnothing$ 10.16	$\varnothing$ 5.08
H	125	181	206	87	87
W	60 (27)	60	60	32.4	22.5
D	120	120	120	64.8	45



172-319. Dimensions 2000 x 1200 x 1500 mm



Documentation projecteur de profil sur [www.mitutoyo.fr](http://www.mitutoyo.fr)

# Projecteur de profil PH-3515F

## Projecteur de profil PH-3515F

### Projecteur horizontal à écran Ø 356 mm

- Table de mesure capable de supporter de lourdes charges (45kg).
- Grand choix d'objectifs de 5X à 100X.
- Capacité de mesure importante 254 x 152 mm.
- Câble d'alimentation Réf O2ZAA021 à commander obligatoirement en option.

#### Caractéristiques

Projection	Image redressée
Ecran	Diamètre effectif : 353 mm Verre rectifié dépoli avec réticule Plage d'affichage : ±360° (affichage ±370°) Afficheur angulaire : Digital intégré (commutation ABS/INC), remise à zéro Lecture : 1' ou 0,01° (commutable)
Objectif	10X (172-184) En option : 5X, 20X, 50X, 100X
Précision de la projection	Eclairage diascopique : Inférieur à ±0,1% du grossissement. Eclairage épiscopique : Inférieur à ±0,15% du grossissement
Eclairage diascopique	Lampe halogène (24V, 150W), éclairage télécentrique, filtre d'absorption de chaleur, ventilateur de refroidissement intégré, 2 niveaux d'intensité lumineuse, filtre vert en option. Eclairage : lampe halogène (24V, 150W). Système optique : télécentrique. 2 niveaux d'intensité lumineuse, ventilateur de refroidissement intégré, filtre vert en option
Eclairage épiscopique	Par fibres optiques, lampe halogène (24V, 150W) Possibilité de régler les faisceaux Filtre d'absorption de chaleur, ventilateur de refroidissement intégré
Mise au point	Manuelle
Résolution	0,001 mm
Alimentation	220 - 240V AC, 50/60Hz
Poids	150 kg

#### Accessoires standards

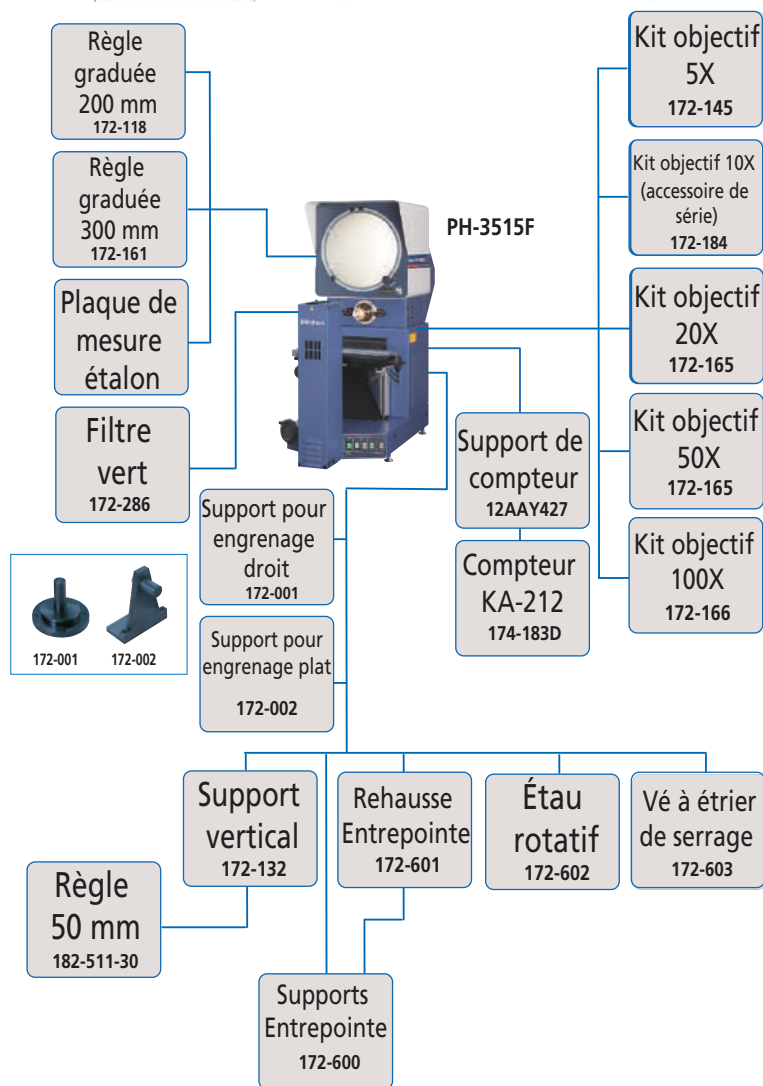
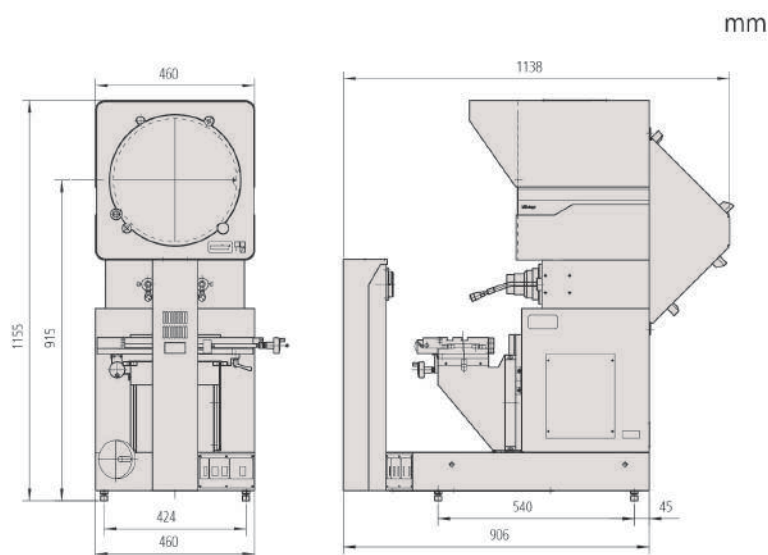
Réf.	Description
383228	Housse, pour PH3500
512305	Lampe halogène, (24V, 150W)
12BAA637	Lampe halogène, (24V, 200W)



172-868-12

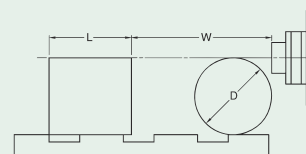
Réf.	Modèle	Plage de la table à mouvements croisés [mm]	Méthode de mesure	Mécanisme de déplacement rapide	Dimension de la table [mm]	Dégau-chissage de la table	Charge maxi. sur plateau [kg]	Poids [kg]
172-868-12	PH-3515F	254 x 152	Codeur linéaire	Axe X	450 x 146	±10°	45	150

# Projecteur de profil PH-3515F



## Accessoires en option

Réf.	Description	Prix €.H.T
332-151	Optoeye 200, .	
12AAE671	Règle support de détecteur, pour $\varnothing$ 250 à $\varnothing$ 350 mm	45
172-116	Règle graduée, 50 mm	
172-161	Règle graduée, 300 mm	
12AAM027	Jeu de plaques de mesure, (Réf. 12AAM587 à 12AAM598)	
172-118	Règle graduée, 200 mm	
174-183D	Compteur KA-212	650
172-423	Eclairage, télécentrique	
172-286	Filtre, vert	
172-600	Entre pointe, Accessoire de fixation	
172-601	Support d'entre pointe pour 172-600, Accessoires pour fixation	
172-602	Étau, Support de centrage inclinable	
172-603	Vé à étrier, Support de centrage inclinable	
172-132	Accessoire de maintien, vertical des pièces	
12AAY427	Support compteur, .	
011534	Flacon de nettoyage	
63AAA597	Tablette tactile pour logiciel M2, .	
63AAA406	Système de traitement des données M2 standard, .	
63AAA407	Système de traitement des données M2 avec détection d'angle, .	
264-161-13	QM Data à bras orientable sans câble d'alimentation, .	



L : Largeur max. de pièce  
W : Distance de travail  
D : Diamètre max. de pièce

PH-3515F	Grossissement					mm
	5X	10X	20X	50X	100X	
Champ de vision	70.6	35.3	17.65	7.06	3.5	
L	175	235	235	80	109	
W	160 (64)	93 (35)	40	14.6	9.5	
D	152.4	152.4	116	30.4	19	



QM-Data 200

# Calculateur QM-Data 200

## Calculateur QM-Data 200

Le calculateur QM-Data 200 est destiné au traitement des mesures effectuées avec un appareil de mesure de type projecteur de profil ou microscope par exemple.

Les instructions, les mesures et les résultats des calculs les plus divers s'affichent de manière graphique sur un écran à cristaux liquides d'une très grande lisibilité.

Câble d'alimentation Réf O2ZAAO21 à commander obligatoirement en option.

### Caractéristiques

Dimensions [mm]	260 x 242 x 310 : Sur pied 318 x 153 x 275 : Avec bras déplié
Moniteur	Ecran graphique à cristaux liquides (320 x 240 points ; rétro-éclairé)
Programmes	Création, exécution et montage
Statistiques	Le calculateur permet d'effectuer des traitements statistiques de base (étendue, valeurs moyennes, écart-type) et de représentations graphiques (histogrammes)
Langue d'affichage	Japonais, Anglais, Allemand, Français, Italien, Espagnol, Portugais, Chinois, Coréen
Mesure des éléments géométriques	En plus des fonctions de mesure des éléments de base, comme le cercle, le point, l'ellipse, le rectangle les oblongs, les intervalles, les intersections et les angles, le calculateur offre des fonctions comme la perpendicularité et le parallélisme par exemple.
Fichier de sortie des résultats de mesure	Sortie de données (format CSV, format MUX-10F)
Fonctions	<b>Fonction Mitutoyo IA :</b> La fonction de mesure IA (Identification Automatique) identifie les éléments à partir de données des points de mesures saisies. Il est ainsi possible de mesurer différents éléments en continu, sans avoir à utiliser de touches pour chacun des éléments.

### Accessoires en option

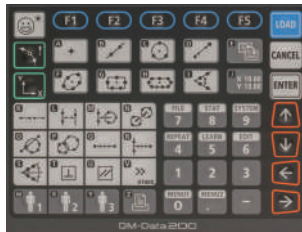
Réf.	Description	Prix € .H.T
12AAA807	Câble RS-232C (2 m) .	70
63AAA108	Câble RS-232C D-SUB 9/D-SUB 25, 2m	94
332-151	Optoeye 200, .	



Modèle sur pied

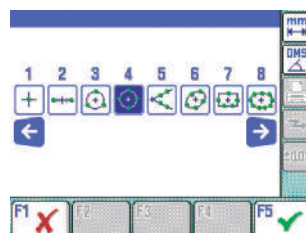


Modèle à bras orientable

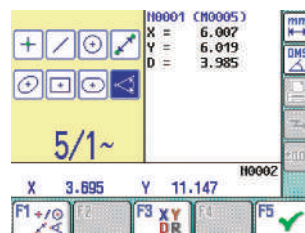


Clavier de commande intuitif

Réf.	Résolution	Alimentation	Sortie données	Entrée données	Désignation	Poids [kg]
264-160-13	1 / 0,1 µm	100V AC à 240V AC	RS-232C, imprimante USB, clé USB	RS-232C, signal axes X/Y/Z, pédale de validation, USB	Modèle sur pied	2,9
264-161-13	1 / 0,1 µm	100V AC à 240V AC	RS-232C, imprimante USB, clé USB	RS-232C, signal axes X/Y/Z, pédale de validation, USB	Modèle à bras orientable	2,8



Icônes de fonctions clairement identifiables



Affichage LCD couleur avec rétro-éclairage



Mesures guidées

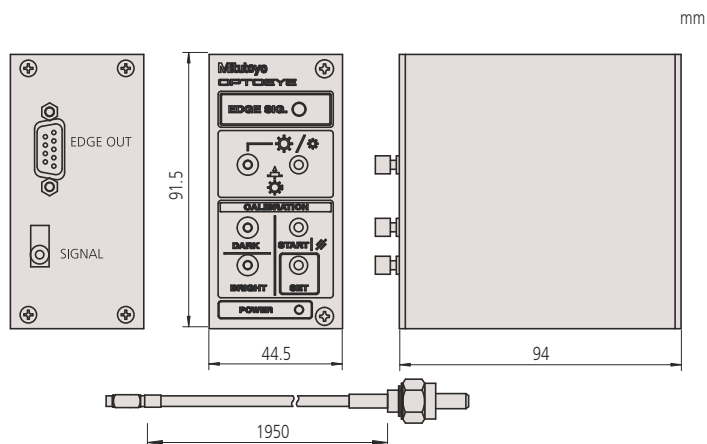


# Calculateur QM-Data 200

## Détecteur d'arête OPTOEYE-200

- Le détecteur Optoeye détecte automatiquement les arêtes et réduit ainsi la subjectivité des mesures.
- Détecteur d'arête possible pour les PJ-H30 (nécessite la plaque d'adaptation 12AAG983).
- PV-5110, PJ-3515F : Le détecteur d'arête s'utilise impérativement couplé à un QM-Data 200
- PJ-Plus : Détecteur d'arête possible pour les Réf. 302-801-10, 302-802-10. S'utilise impérativement couplé à un QM-Data 200.
- Lorsqu'on utilise l'Optoeye, les règles du projecteur doivent être connectées directement au QM-Data 200 et les compteurs intégrés ne sont plus utilisables (à l'exception des projecteurs PJ-H30D).

Réf.	Fonction	Désignation
332-151	Détection automatique des bords pour une utilisation dans la mesure	Détecteur d'arêtes OPTOEYE 200



## Caractéristiques

Diamètre mini	2 mm sur l'écran
Min. largeur	1 mm sur l'écran

## Accessoires en option

Réf.	Description	Prix €.H.T
12AAE671	Règle support de détecteur, pour $\varnothing$ 250 à $\varnothing$ 350 mm	45
12AAE672	Règle support de détecteur, pour $\varnothing$ 500 à $\varnothing$ 600 mm	



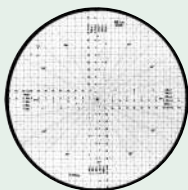


# Accessoires pour projecteurs de profil

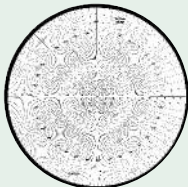
## Caractéristiques

Division des grilles

10X: 0,1 mm  
20X: 0,05 mm  
50X: 0,02 mm  
100X: 0,01 mm



Quadrillage Rectiligne



Quadrillage Polaire



Cercles concentriques



Quadrillage Angulaire

## Epure étalon rigide

Pour projecteurs de profil. Cette plaque de superposition standard augmente le champ d'application et l'efficacité des projecteurs de profil Mitutoyo. Ces plaques vous offrent les avantages suivants :

- Une large gamme d'échelle et de profil vous permet de tester facilement les caractéristiques de la pièce.
- Vous pouvez tester longueur, hauteur, parallélisme, angle, rayon, cône, position d'alésage, diamètre, ainsi que tous les profils de filetage et de dents standardisés.
- Toutes les plaques sont réalisées en composé plastique spécial sans distorsion et sont pourvus d'un revêtement protecteur.

**Quadrillage Rectiligne.** Angle : Incréments 15°

Idéal pour la vérification de Øs, la concentricité de Øs, rayons, angles et cames

Réf.	Ø [mm]	Poids [g]	Prix €.H.T
201380	250	100	531
63AAA536	300	100	394
63AAA538	500	100	684

**Quadrillage angulaire.** Angle : Divisions à 1° et 30'. Idéal pour la vérification de diamètres, concentricité de diamètres, rayons, angles et courbes.

Réf.	Ø [mm]	Poids [g]	Prix €.H.T
63AAA545	250	100	399
63AAA551	300	100	615
63AAA553	500	100	804

**Quadrillage polaire.** Angle : divisions à 1° et 30'. Caractéristiques : Graphique dédié spécialement conçu pour vérifier les angles avec une clarté exceptionnelle. Convient pour tous les grossissements.

Réf.	Ø [mm]	Poids [g]	Prix €.H.T
63AAA530	250	100	457
63AAA579	300	100	411
201393	340	100	739

**Cercles concentriques.** Caractéristiques : Graphique spécialement conçu pour vérifier les rayons, les diamètres et la concentricité avec une clarté exceptionnelle.

Réf.	Ø [mm]	Poids [g]	Prix €.H.T
63AAA531	250	100	407
63AAA546	300	100	430
63AAA547	340	100	498
63AAA548	500	100	626

# Accessoires pour projecteurs de profil

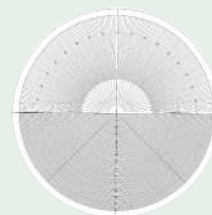
Plaques de mesure étalon en PVC souple - Pour contrôler rapidement les images projetées sur l'écran.

## Métrique

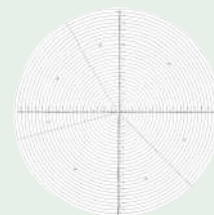
Réf.	Ø [mm]	Modèle	Poids [g]	Prix €.H.T
12AAM587	300	Cercle/épure métrique	8	87
12AAM588	300	Quadrillage rectiligne, graduation 1 mm, cercles concentriques pas 5 mm	8	87
12AAM589	300	Cercle concentrique 1 mm pas métrique	8	87
12AAM590	300	Horizontal pour objectif 20X, vertical pour objectif 50X, graduation 1 mm	8	87
12AAM591	300	Plaques en section (10 x 10 mm)	8	87
12AAM592	300	Quadrillage rectiligne, graduation 0,5 mm	8	87
12AAM593	300	Cercle/Rapporteur d'angle métrique	8	87
12AAM594	300	Rapporteur d'angle 1° pas métrique	8	87
12AAM595	300	Lignes horizontales pas 1 mm	8	87
12AAM596	300	Cercle/Rapporteur d'angle métrique	8	87
12AAM597	300	filetage métrique, unifié, Whitworth	8	87
12AAM598	300	filetage/métrique	8	87

## Accessoires en option

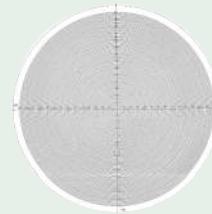
Réf.	Description
12AAM027	Jeu de plaques de mesure, (Réf. 12AAM587 à 12AAM598)



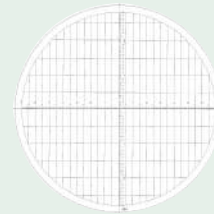
12AAM587



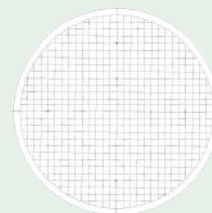
12AAM588



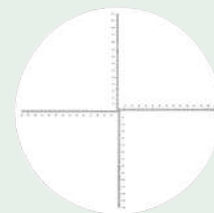
12AAM589



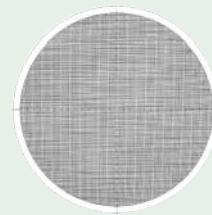
12AAM590



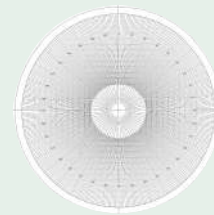
12AAM591



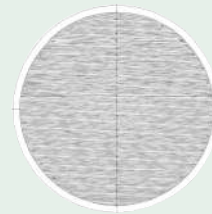
12AAM592



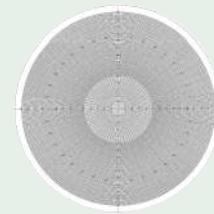
12AAM593



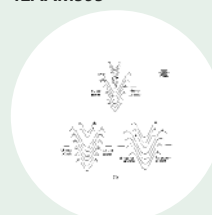
12AAM594



12AAM595



12AAM596



12AAM597



12AAM598

# Accessoires pour projecteurs de profil

## Fixations de pièces

Pour Projecteurs de Profil



172-600

### Support d'entre pointe

Réf.	Hauteur max pièce	Poids [kg]
172-600	120 mm	3,3



172-601

### Entre pointe

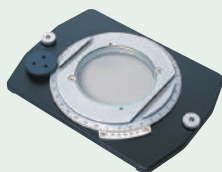
Réf.	Hauteur max pièce	Poids [kg]
172-601	240 mm	3,3



176-107

### Bride de fixation pour PJ-A/PJ-H/PV

Réf.	Hauteur max pièce	Poids [kg]
176-107	35 mm	0,42



172-198

### Table rotative pour PJ-A/PJ-H/PV

Réf.	Ø utile de la platine en verre [mm]	Graduation angulaire °	Réglage fin	Poids [kg]
176-106	66	6		1,7
172-196	100	1		2,5
172-198	96	1	Disponible	2,4
176-305	182		Disponible	5,5
176-306	238		Disponible	6,5



172-602

### Étau rotatif

Réf.	Plage de rotation	Graduation °	Hauteur max pièce	Poids [kg]
172-602	360°	5°	60 mm	2,8



172-604

### Support de centrage inclinable pour PJ-A/PJ-H/PV

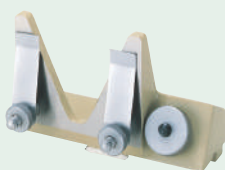
Réf.	Ø max. de pièce [mm]	Plage angulaire	Longueur max. de pièce [mm]	Poids [kg]
176-105	70 (45) quand inclinaison 10°	±10°	140	2,4
172-604	80 (65) quand inclinaison 10°	±10°	140	2,5



172-603

### Vé à étrier

Réf.	Ø max. de pièce [mm]	Largeur du bloc [mm]	Poids [kg]
172-603	50	60	1,24
172-378	25	41	0,8



172-132

### Maintien vertical pour PH

Réf.	Poids [kg]
172-132	1,3

# Accessoires pour projecteurs de profil

## Eclairage annulaire pour projecteurs

L'éclairage LED peut accentuer le contraste des images projetées de la pièce, offrant ainsi une observation stéréoscopique et nette.

L'image projetée peut être observée avec une reproductibilité élevée des couleurs, ce qui n'est jamais réalisé par l'éclairage de surface de type halogène existant.



## Éclairage LED

Réf.	Modèle	Modèles compatibles	Source d'éclairage	Angle d'éclairage	Consommation	Durée de vie éclairage LED	Poids [g]
172-501	Éclairage LED circulaire pour PJ-H30	PJ-H30 (Pour objectif 10X (avec monture C) et objectif 20X, fournis sans cordon d'alimentation)	LED blanche	52°	12 V/17,4 W (Câble d'alimentation "Réf O2ZAAO21" à commander séparément).	30000 H	640g + Adaptateur AC 250g
172-502	Éclairage circulaire LED pour projecteur PJ-PLUS. La bague de réglage 12AAX44 est nécessaire pour connexion de l'objectif 20X du PJ-PLUS.	PJ-PLUS (Objectifs 10X et 20X)	LED blanche	52°	22 V/17,4 W (Câble d'alimentation "Réf O2ZAAO21" à commander séparément).	30000 H	640g + Adaptateur AC 250g

## Miroir pour projecteur

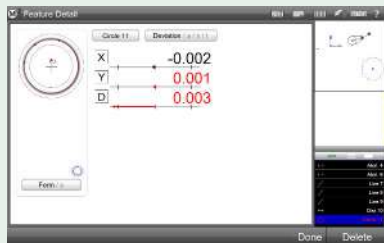


932987

Miroir pour projecteur

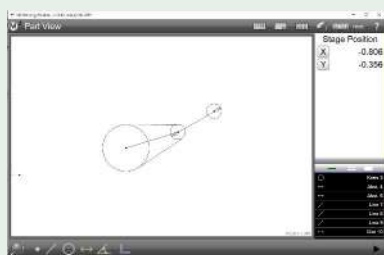
Réf.	Modèle	Prix €.H.T
932987	Miroir semi-réfléchissant pour objectif 10X. Pour projecteur PJ-300, PJ-3000, PJ-A3000, PJ-Plus	80
932988	Miroir semi-réfléchissant pour objectif 20X. Pour projecteur PJ-300, PJ-3000, PJ-A3000, PJ-Plus	120

# Accessoires pour microscopes et projecteurs



## Tolérancement géométrique

En quelques clics sur l'écran, vous pouvez mesurer des caractéristiques, appliquer des tolérances, définir des valeurs nominales et afficher les écarts



## Constructions graphiques

La vue graphique permet de créer des intersections et des éléments finis



Composition Réf 63AAA455



Composition Réf 63AAA456



Tablette tactile

## Logiciel M2

- Logiciel 2D intuitif et facile à utiliser avec un écran tactile
- Mesure, construction et définition de caractéristiques 2D
- Apprentissage de programmes pièce
- Rapports de mesure complets
- Evaluation des résultats selon DIN/ISO



Microscope MF



Microscope TM



Projecteur PJ-PLUS



PV-5110



PJ-H30

## Logiciel M2 pour microscopes de mesure

Réf.	Modèles applicables	Inclus	Fonction	Accessoire en option
63AAA455	Microscope TM	Logiciel M2 de métrologie sur clé USB, interface Digimatic 2 axes, alimentation et câble USB	Sans détecteur d'arête	2 x 164-163 Butées micrométriques Digimatic  2 x 905338 Câbles Digimatic  63AAA597 Tablette tactile
63AAA456	Microscopes MF/MF-U avec compteur X,Y ou compteur X,Y,Z	M2 Logiciel de métrologie sur clé USB, Interface 2 ou 3 axes, Câbles de connexions (XYZ) pour règles. Alimentation et câble USB.	Sans détecteur d'arête	63AAA597 Tablette tactile

# Accessoires pour microscopes et projecteurs

## Projecteurs de profil

Réf.	Modèles applicables	Inclus	Fonction	Accessoire en option
63AAA406	PJ-PLUS, PJ-A, PV5100, PH-3515	Logiciel de métrologie M2 Boîtier d'interface 2 axes et câble de connexion 15 broches Alimentation et câble USB Support de la machine, support VESA (75x75) pour le montage de la tablette PC en option sur le corps du projecteur	standard	63AAA597 tablette tactile
63AAA407	PJ-PLUS, PJ-A, PH-3515	Logiciel de métrologie M2 Boîtier d'interface 2 axes et câble de connexion 15 broches Alimentation et câble USB Support de la machine, support VESA (75x75) pour le montage de la tablette PC en option sur le corps du projecteur	avec détection d'arête	63AAA597 tablette tactile
63AAA462	PV5100	Logiciel de métrologie M2 Interface 2 axes et câble 15 broches Fibre optique et support magnétique pour capteur alimentation et câble USB, bille RAM, bras RAM, support VESA (75x75) pour montage de la tablette en option sur le projecteur	avec détection d'angle	63AAA572 tablette tactile

## Tablette pour système M2

Réf.	Inclus
63AAA597	Système : Windows 11 Pro Affichage : 15,6" (39,6 cm) - Ecran 16/9 rétro-éclairé LED Ecran tactile Processeur : Intel Celeron J3160 Graphique : Intel HD graphique Mémoire : De 4 à 8 GB - Canal simple, DDR3L à 1600 MHz; 1 x SO-DIMM Stockage : 2,5" 500 GB SATA III; 128 GB SSD



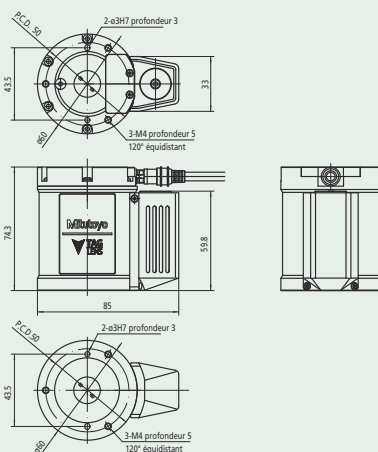
# TAGLENS et Logiciel

## Caractéristiques

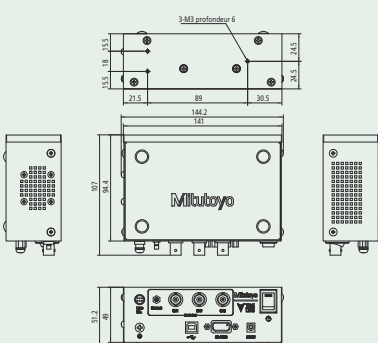
Fréquence de résonance	70 kHz
Champ effectif	ø11 mm
Transmission	90% ou plus (400 nm à 700 nm)
Gamme de réfraction	0,7 D à D 1
Position de montage	Toutes directions
Température ambiante pour laquelle la précision est garantie	15 ° C à 30 ° C
Conditions d'utilisation/ Humidité	10 ° C à 40 ° C / 40% à 70% d'humidité relative ou moins (sans condensation)

## Accessoires en option

Réf.	Description
379-110	VMU-T1 pour TAGLENS-T1
379-200A	Source d'éclairage pulsé (PLS), pour TAGLENS-T1
02NEA067B	Logiciel TAGLENS-T1, TAGPAK-E V1.1



Dimensions TAGLENS-T1



Dimensions du contrôleur

## TAGLENS

Lors de l'inspection de cibles tridimensionnelles, les complications liées à la variation de la distance et de l'inclinaison, aux mouvements et aux reflets multiples entraînent inévitablement la présence de zones floues sur les images capturées, ce qui a toujours été le principal problème des objectifs traditionnels. Désormais la lentille révolutionnaire TAGLENS permet de capturer instantanément une image entièrement nette de la cible à capturer.

Ultra-haute vitesse, lentille varifocale.

Un contrôleur dédié et le logiciel TAGPAK-C V 1.2 sont fournis en standard.

Réf.	Poids [g]	Livré
379-010-1A	1500	TAGLENS-T1 comprend le logiciel TAGPAK-C
379-011-1A	1500	TAGLENS-T1 E-Set comprend les logiciels TAGPAK-C et TAGPAK-E (2NEA67B)



TAGLENS-T1



## Contrôleur

Le contrôleur alimente l'unité principale du TAGLENS et contrôle l'unité principale de l'objectif via le TAGPAK-C. Outre le connecteur de l'unité principale, des connecteurs de sortie pour la synchronisation avec des appareils externes sont présents. L'adaptateur secteur fourni doit être utilisé pour alimenter le contrôleur.

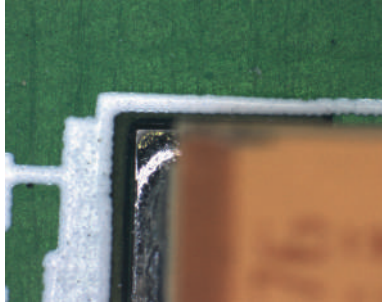
# TAGLENS et Logiciel

## TAGPAK-E (logiciel en option)

Le logiciel TAGPAK-E convertit les images capturées par le système optique avec la fonction EDOF (champ de vision étendu) de TAGLENS. Le logiciel est doté de fonctions relatives aux images EDOF telles que le paramétrage, l'activation/désactivation, l'enregistrement et l'ouverture des images.

Avec SDK inclus (kit de développement logiciel) permet l'intégration des fonctions TAGLENS dans le logiciel des clients.

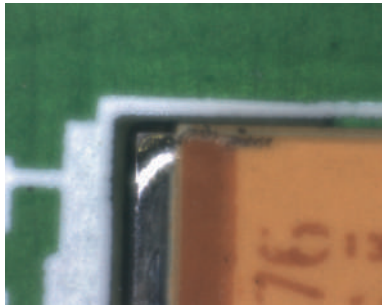
Réf.	Désignation	Remarques
02NEA067B	Logiciel pour TAGLENS-T1, TAGPAK-E V 1	Logiciel version V1.1 ou supérieur requis pour une utilisation combinée avec la source d'éclairage pulsé (PLS) pour TAGLENS.



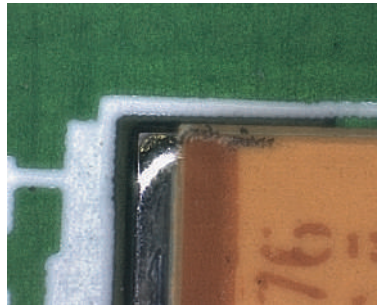
Observation standard au microscope (inférieur). Avec une différence de hauteur, la mise au point peut se faire uniquement sur le plan supérieur ou inférieur.



Observation standard au microscope normal (supérieur). Avec une différence de hauteur, la mise au point peut se faire uniquement sur le plan supérieur ou inférieur.



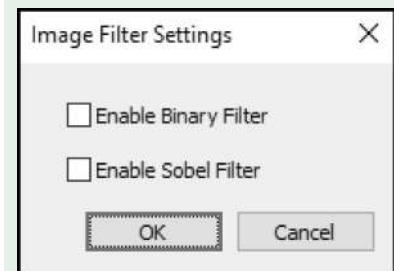
Lors de l'utilisation de TAGLENS (TAGLENS activé) TAGLENS change de cible de focalisation à très grande vitesse. Cependant, étant donné que le temps de capture par image est plus long que le temps de mise au point, des points de focalisation de différente hauteur sont mélangés optiquement et l'image finale est floue.



Avec EDOF activé  
Élimine alors les zones floues dues au changement de mise au point pour obtenir une image entièrement nette, appelée image EDOF.

## Caractéristiques

Logiciel	Logiciel en option pour TAGLENS-T1 (requis pour la vérification des images d'inspection)
Systèmes d'exploitation compatibles	Windows10 Pro 64 bit
Logiciel de contrôle TAGLENS	TAGPAK-C Ver.1.2
CPU	Fréquence d'horloge: 2 GHz ou plus Nombre de coeurs physiques: 4 coeurs ou plus (Recommandation: 8 coeurs ou plus)
Mémoire	8 Go ou plus
Disque dur	25 Go ou plus
Lecteur optique	DVD-ROM pour le logiciel d'installation
Port communication	Commande de TAGLENS: 1 port USB 2.0 et 1 port RS-232C Contrôle GigE Vision: 1 port 1000BASE-T USB3 contrôle Vision: 1 port USB 3.0 Dongle: 1 port USB 2.0
Moniteur	SXGA (1280x1024 pixels) ou plus



Deux filtres, binaire et Sobel\* peuvent être appliqués à l'image affichée à l'écran

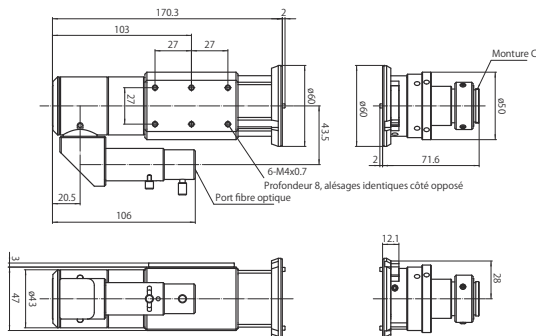
\* Filtre permettant d'accentuer les contours

# Accessoires TAGLENS

## Unité microscope vidéo TAG Lens

L'intégration du TAGLENS-T1 et l'incorporation de l'objectif à la caméra permettent de configurer un système optique à focale variable.

Réf.	Désignation	Poids [g]
379-110	VMU-T1 pour TAGLENS T1	1000



### Caractéristiques

Compatible TAGLENS	TAGLENS-T1
Grossissement de l'image d'objectif	1x
Zone de capture d'images	ø11 mm
Objectifs compatibles	M Plan Apo

### Accessoires standards

Réf.	Description
379-010-1A	TAGLENS-T1, avec TAGPAK-C

### Accessoires en option

Réf.	Description
378-800-12	Objectif M Plan Apo 1X, observation champ clair dans la plage visible
378-801-12	Objectif M Plan Apo 2X, observation champ clair dans la plage visible
378-802-6	Objectif M Plan Apo 5X, observation champ clair dans la plage visible
378-807-3	Objectif M Plan Apo, observation champ clair dans la plage visible
378-803-3	Objectif M Plan Apo 10X, observation champ clair dans la plage visible
378-804-3	Objectif M Plan Apo 20X, observation champ clair dans la plage visible
378-805-3	Objectif M Plan Apo 50X, observation champ clair dans la plage visible
379-011-1A	TAGLENS-T1 E-Set, avec TAGPAK-C et -E
379-200A	Source d'éclairage pulsé (PLS), pour TAGLENS-T1

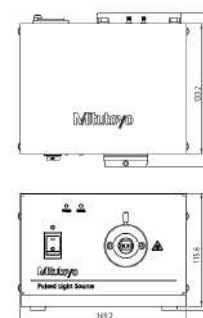
### Caractéristiques

Couleur lumineuse	Blanche
Fréquence	75 kHz ou moins
Sortie maximum de lumière	30 IM
Entrée impulsion	10 ns à 85 ns
Impulsion optique	50 ns à 100 ns
Température d'utilisation	5 à 40°C, 80% RH max.

## Série 379 - Source de lumière pulsée pour TAGLENS

Ce produit est une source de lumière pulsée LED ultra haute vitesse utilisée, avec le système de lentilles varifocales TAGLENS, pour réaliser une capture d'image nette à une position souhaitée, une synthèse d'images en deux dimensions et d'autres technologies.

Réf.	Poids [g]	Système d'éclairage
379-200A	2700	Lumière pulsée



Rugosimètre  
Page 455



Appareils de mesure de profil  
Contracer  
Page 471



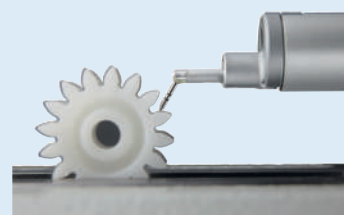
Appareil de mesure d'état de surface et de contour  
Formtracer  
Page 476



Contrôle de cylindricité Roundtest  
Page 484



Accessoires Surftest, Contracer, Formtracer  
Page 498



# Surftest SJ-210

## Série 178

Instrument de mesure portable qui vous permet de mesurer facilement et avec précision la rugosité de la surface.

Le Surftest SJ-210 vous offre les avantages suivants:

- Fonctions avancées d'analyse et d'affichage pour navigation aisée dans les menus.
- Ecran **6 cm** [2.4 "] couleur, LCD rétro-éclairé qui vous donne une excellente lisibilité.
- Il est conforme à de nombreuses normes, y compris la norme EN ISO, VDA, ANSI, JIS, ainsi que des paramètres personnalisés.
- Différents pilotes permettent d'élargir la gamme d'applications.
- Les résultats des calculs, des profils évalués, des courbes d'amplitude peuvent être affichés.
- Opération par touches sur l'avant et sous le couvercle coulissant.



SJ-210

### Métrique

Commutable entre 16 langues: japonais, anglais, allemand, français, italien, espagnol, portugais, tchèque, polonais, hongrois, turc, suédois, néerlandais, coréen, chinois traditionnel, chinois simplifié

Réf.	Force de mesure du stylet [mN]	Stylet angle	Rayon de la pointe du stylet [μm]	Poids	Désignation
178-560-11D	0,75	60°	2	500 g	SJ-210
178-562-11D	0,75	60°	2	500 g	SJ-210R
178-564-11D	0,75	60°	2	500 g	SJ-210S

### Métrique

Commutable entre 16 langues: japonais, anglais, russe, slovène, roumain, bulgare, finlandais, allemand, français, italien, espagnol, tchèque, polonais, hongrois, turc, suédois

Réf.	Force de mesure du stylet [mN]	Stylet angle	Rayon de la pointe du stylet [μm]	Poids	Désignation
178-560-13D	0,75	60°	2	500 g	Modèle SJ-210



Unité d'avance standard



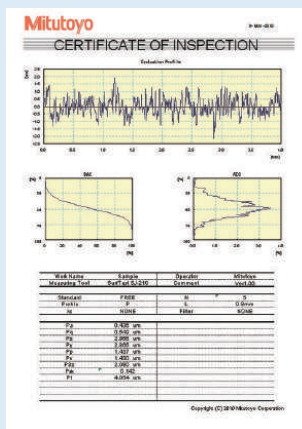
Type R  
Unité d'avance à rétractation



Type S  
Unité d'avance à mouvement transversal

## Caractéristiques

<b>Unité principale</b>	
Capacité de mesure	16 mm, Type-S 4,8 mm mm
Longueur max. d'évaluation	17,5 mm, Type-S 5,6 mm
Vitesse de mesure	0,25 mm/s; 0,5 mm/s; 0,75 mm/s
<b>Détecteur</b>	
Méthode de détection	Induction différentielle
Capacité	360 μm
Matériau du stylet	Touche diamant
Rayon de patin	40 mm
<b>Unité d'affichage</b>	
Profils évalués	Profil primaire (P), Profil (DF) Profil de rugosité (R), motif
Normes de rugosité	JIS, DIN EN ISO, ANSI VDA, motifs et conditions libres
Filtre	2 CR 75% (sans compensation de phase), PC -75%, Gauss 50%
Longueur de cut-off	λc : 0,08 mm; 0,25 mm; 0,8 mm; 2,5 mm λs : 2,5 μm; 8 μm
Evaluation de la tolérance	Limite supérieure/inférieure
Interface	USB, Digimatic, RS-232C, Pédale de commande
Alimentation	Adaptateur secteur ou batterie rechargeable



Logiciel USB COMMUNICATION TOOL en téléchargement gratuit sur [www.mitutoyo.fr](http://www.mitutoyo.fr)



Documentation Surftest SJ-210 sur [www.mitutoyo.fr](http://www.mitutoyo.fr)



Scannez le QR code avec votre mobile et regardez les vidéos de nos produits sur Youtube.



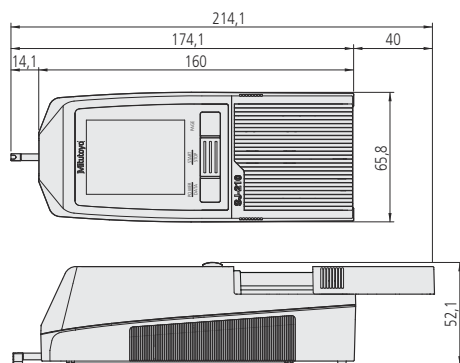
# Surftest SJ-210

## Rugosimètre

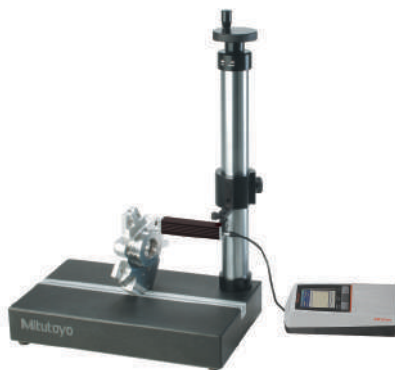
- Le Surftest SJ-210 s'utilise de manière compacte ou avec l'unité d'avance désolidarisée de l'unité principale, permettant ainsi des mesures dans des espaces exigus.
- Le SJ-210 dispose d'un menu d'utilisation intuitif et d'un écran orientable couleur 2.4".
- Mémorisation de 10 configurations et 39 paramètres de rugosité mesurés.
- Le SJ-210 fonctionne aussi bien avec un adaptateur secteur que sur accumulateurs.



SJ-210



Dimensions



178-029 (avec SJ-210)



Couvercle de protection de l'unité principale ouvert



Vue arrière



# Surftest SJ-310

## Série 178

Instrument de mesure portable qui vous permet de mesurer facilement et avec précision la rugosité de la surface.

Le Surftest SJ-310 vous offre les avantages suivants:

- Ecran tactile et imprimante intégrée.
- Menu de navigation facile et intuitif.
- Grand écran **14.5cm** [5.7 "] couleur LCD vous donne une grande visibilité.
- Il effectue des analyses de rugosité conformes aux diverses normes internationales (EN ISO, VDA, ANSI, JIS) et des réglages personnalisés.
- Vous pouvez stocker jusqu'à 10 différentes conditions de mesure à l'intérieur du SJ-310, et jusqu'à 500 avec une carte SD en option.
- Vous pouvez séparément protéger par mot de passe de nombreuses fonctions.
- 16 langues prises en charge

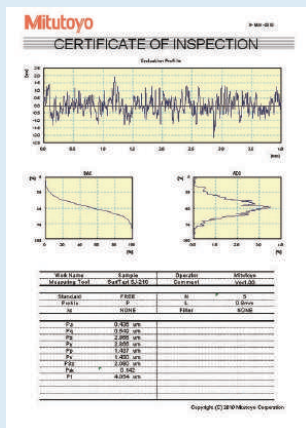
## Caractéristiques

<b>Unité principale</b>	
Capacité de mesure	16 mm Type S 4,8 mm
Longueur max. d'évaluation	17,5 mm; 5,6 mm [Type-S]
Vitesse de mesure	0,25 mm/s; 0,5 mm/s; 0,75 mm/s
<b>Détecteur</b>	
Méthode de mesure	Induction différentielle
Capacité	360 µm
Matériau du stylet	Touche diamant
Rayon de patin	40 mm
<b>Unité d'affichage</b>	
Profils évalués	Rugosité Profil (R), Motif-R, Profil DF et autres
Normes de rugosité	DIN EN ISO, VDA, JIS, ANSI et configuration personnalisée
Filtre	2 CR-75% (sans compensation de phase) PC-75%, Gauss 50%
Longueur de cut-off	λc : 0,08 mm; 0,25 mm; 0,8 mm; 2,5 mm; 8 mm λs : 2,5 µm; 8 µm
Imprimante	Thermique (largeur de papier 58 mm)
Tolérance	Limite supérieure/inférieure
Interface	USB, Digimatic, RS-232C
Poids	1,7 kg
Alimentation	Adaptateur secteur ou batterie rechargeable



## Métrique

Réf.	Force de mesure du stylet [mN]	Stylet angle	Rayon de la pointe du stylet [µm]	Poids	Désignation
178-570-21D	0,75	60°	2	1.7 kg	SJ-310
178-572-11D	0,75	60°	2	1.7 kg	SJ-310R
178-574-21D	0,75	60°	2	1.7 kg	SJ-310S



Logiciel USB COMMUNICATION TOOL en téléchargement gratuit sur [www.mitutoyo.fr](http://www.mitutoyo.fr)



Documentation Surftest SJ-310 sur [www.mitutoyo.fr](http://www.mitutoyo.fr)



Scannez le QR code avec votre mobile et regardez les vidéos de nos produits sur Youtube.



Unité d'avance standard



Type R  
Unité d'avance à rétraction

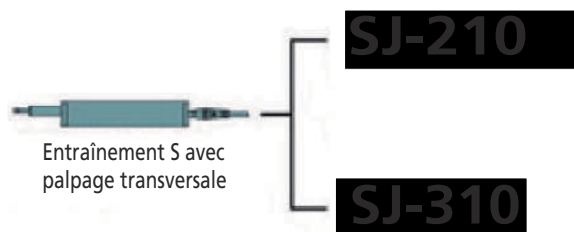


Type S  
Unité d'avance à mouvement transversal

# Unité d'avance à mouvement transversal

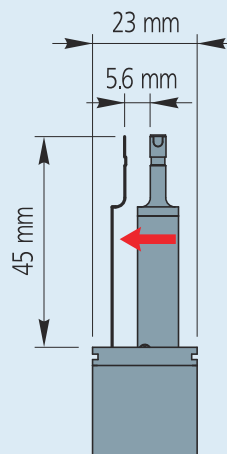
## Série 178 - Unité d'avance à mouvement transversal pour SJ-210 et SJ-310

- Unité d'avance à mouvement transversal pouvant être montée sur SJ-210 ou sur SJ-310 standard.
- Course de 5,6 mm.
- Placez simplement l'unité d'avance sur le vilebrequin sur l'emplacement de mesure. Le palpage transversal mesure rapidement et de manière fiable la rugosité de surface dans le sens axial.
- La fonction de palpage transversal simplifie la mesure de rugosité, même dans des zones très étroites qui posent des problèmes aux SurfTest à palpage longitudinal.



### Caractéristiques

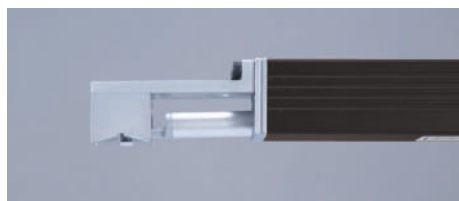
Longueur max. d'évaluation	5,6 mm
Vitesse de mesure	0,25 mm/s; 0,5 mm/s; 0,75 mm/s



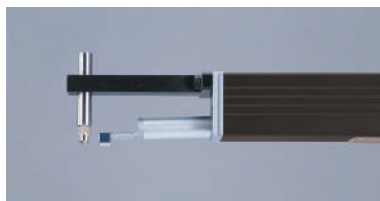
Mouvement linéaire de Type S

### Unité d'avance type S en jeu: [comportant 178-233-2 - 12AAE644 - 12AAE643]

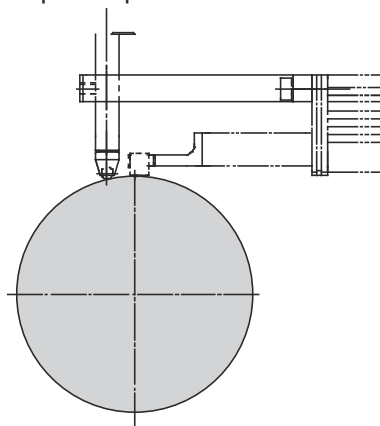
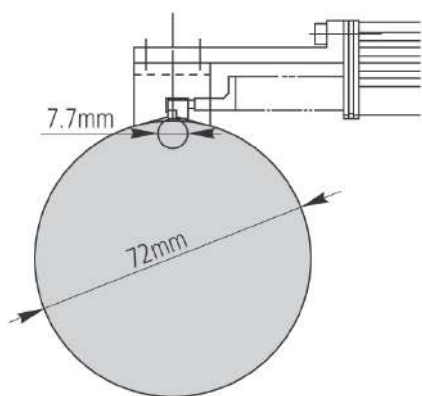
Réf.	Longueur max. d'évaluation	Force de mesure du stylet [mN]	Stylet angle	Rayon de la pointe du stylet [μm]	Poids [g]	Prix €.H.T
178-234-3	5,6 mm	0,75	60°	2	300	2.765



12AAE644  
Adaptateur type V



12AAE643  
Adaptateur à pointe



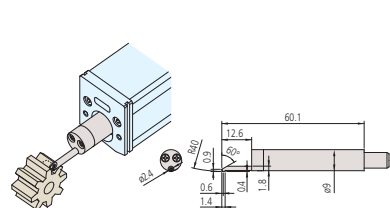
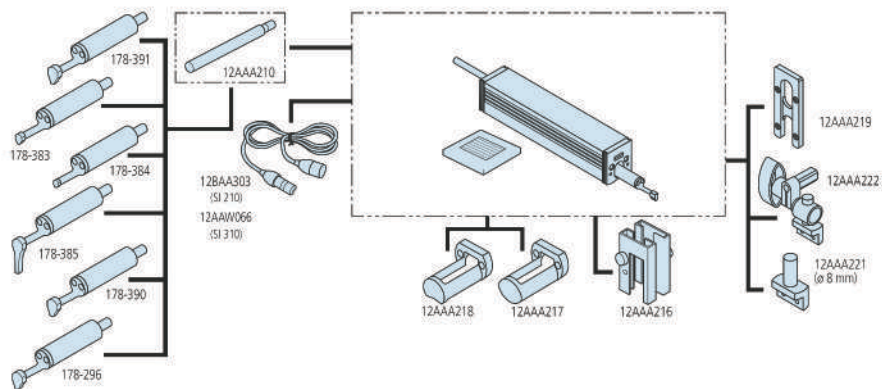
# Accessoires pour Surfptest SJ-210 et SJ-310

Série 178 - Accessoires standards et optionnels pour Surfptest SJ-210 et SJ-310

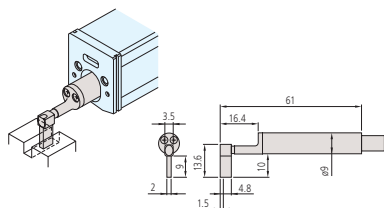
Modèle			Surfptest SJ-210		Surfptest SJ-210R		Surfptest SJ-210S		Surfptest SJ-310		Surfptest SJ-310R		Surfptest SJ-310S	
Réf.	Prix €..H.T	Description	Std	Opt	Std	Opt	Std	Opt	Std	Opt	Std	Opt	Std	Opt
12AAA210	245	Rallonge de détecteur (50 mm)		●		●				●		●		
12AAA216	148	Pieds de réglage de hauteur (x2)		●		●			●					
12AAA217	100	Embout pour pièce plate		●		●			●		●			
12AAA218	100	Embout pour pièce cylindrique		●		●			●		●			
12AAA219	50	Guide de positionnement vertical		●		●				●		●		
12AAA221	50	Adaptateur pour base magnétique		●		●		●		●		●		●
12AAA222	100	Adaptateur pour trusquin		●		●		●		●		●		●
12AAA882D	47	Câble de connexion RS-232C								●		●		●
12AAD510	82	Câble USB pour SJ-310/410								●		●		●
12AAE643	241	Adaptateur à pointe					●						●	
12AAE644	262	Adaptateur type V					●						●	
12AAL066	25	Protection écran tactile (x5)		●		●		●						
12AAL067	91	Câble RS-232C		●		●		●						
12AAN040	289	Feuille de protection (x10)								●		●		●
12AAN046	195	Batterie							●		●		●	
12AAW452	106	Carte mémoire 2Gb		●		●		●		●		●		●
12BAA303	84	Câble 1 m vers unité d'avance	●		●		●			●		●		●
12BAG834	5	Crayon d'écran tactile							●		●		●	
12BAK700	6	Table d'étalonnage	●		●		●		●		●		●	
12BAL402	21	Protection d'écran tactile							●		●		●	
12BAR954		Adaptateur secteur 9V	●		●		●							
178-029*		Support granit		●		●		●		●		●		●
178-230-3	742	Unité d'avance standard 17,5 mm	●			●		●		●		●		●
178-233-3	2.647	Unité d'avance Type S 5,6 mm		●		●		●		●		●		●
12AAJ088	259	Pédale de validation		●		●		●		●		●		●
178-235-3	1.437	Unité d'avance type R 17,5 mm		●	●		●		●		●		●	●
178-296	659	Palpeur standard 2 µm	●		●				●		●			
178-383	800	Palpeur ø 4,5 mm/ 2µm/ 60°/ 0,75 mN		●		●		●		●		●		●
178-384	800	Palpeur Ø 2,8 mm/2µm/60°/0,75 mN		●		●		●		●		●		●
178-385	800	Palpeur pour rainures 2 µm/60°/0,75 mN		●		●		●		●		●		●
178-386	636	Palpeur 5 µm/90°		●		●		●		●		●		●
178-387	707	Palpeur 2 µm/60°		●		●		●		●		●		●
178-388	1.391	Palpeur pour faces d'engrenages 2 µm/60°		●		●		●		●		●		●
178-390	531	Palpeur 5 µm/90°		●		●		●		●		●		●
178-391	531	Palpeur 10 µm, 4mN		●		●		●		●		●		●
178-392	707	Palpeur pour alésage (min. ø4,5 mm)		●		●		●		●		●		●
178-393	707	Palpeur pour alésage (min. ø2,8 mm)		●		●		●		●		●		●
178-394	707	Palpeur pour rainures profondes 5 µm/90°		●		●		●		●		●		●
178-398	1.301	Palpeur pour faces d'engrenages 5 µm/90°		●		●		●		●		●		●
178-601		Etalon Ra 3 µm	●		●		●		●		●		●	
178-604		Etalon Ra 3 et 0,4 µm		●		●		●		●		●		●
178-605		Etalon Ra 1 µm		●		●		●		●		●		●
270732	33	Papier d'imprimante (5 rlx)		●		●		●		●		●		●
357651	87	Adaptateur secteur 12V							●		●		●	
63AAA211	18	Câble USB pour SJ-210		●		●		●						

# Accessoires pour Surfptest SJ-210 et SJ-310

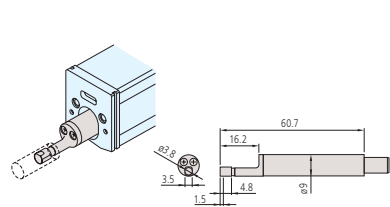
Série 178



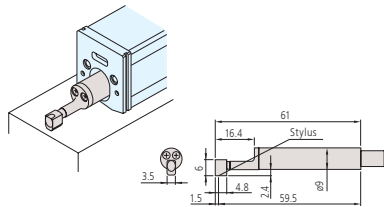
178-388/178-398



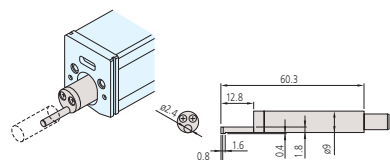
178-385/178-394



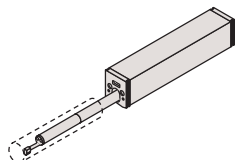
178-383/178-392



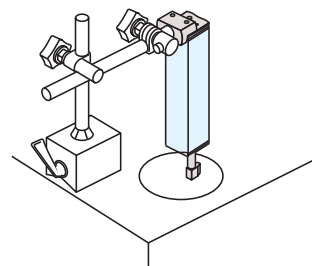
178-390/178-387/178-391  
178-296/178-386/178-395



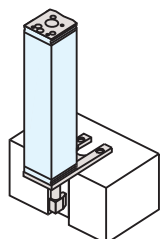
178-384/178-393



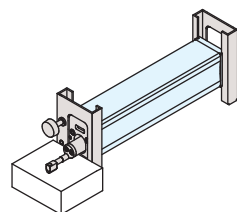
12AAA210



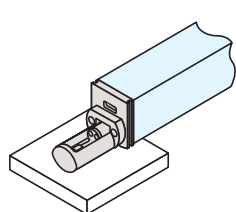
12AAA221



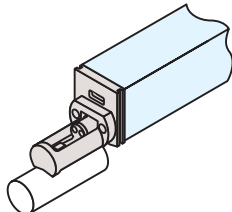
12AAA219



12AAA216



12AAA217



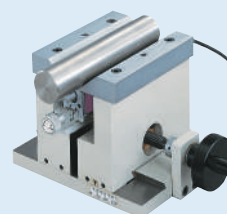
12AAA218

## Accessoires en option

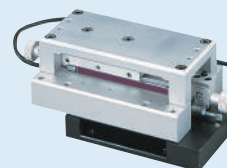
Réf.	Description
178-033	Dispositif de mesure pour pièces cylindriques, pour Surfptest SJ-210 / SJ-310
178-034	Support de mesure universel
178-035	Dispositif de mesure d'intérieur de cylindre



178-029



178-033



178-034



178-035

# Surftest SJ-410

## Série 178 - Appareil portable de mesure des états de surfaces

### Mesures de haute précision, même avec les modèles portatifs.

- Un détecteur de haute résolution et d'une grande capacité de mesure et une unité d'avance de rectitude élevée garantissent des mesures d'une très grande exactitude dans leur classe.

### Mesure / évaluation d'épaulement et de rectitude.

- La fonction associée à la mesure sans patin permet de mesurer des épaulements extrêmement faibles et de procéder à des évaluations de rectitude et d'ondulation.

### Mesures de rugosité de cylindres, perpendiculairement à leur grand axe, même avec un modèle compact.

- Les fonctions associées à la mesure sans patin et à la compensation R de surface permettent d'évaluer la rugosité de cylindres.

### Paramètres de rugosité répondant aux normes internationales :

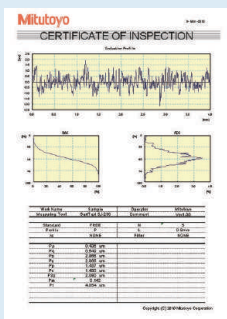
- Ra, Ry, Rz, Rt, Rp, Rv, Sm, S, Pc, R3z, mr(c), Rpk, Rvk,  $\delta_c$ , Rk, Mr1, Mr2, Lo, Ppi, R, AR, Rx, A1, A2, HSC, mr,  $\Delta a$ , Sk, Ku, Vo,  $\Delta q$ , W, AW, Wx, Wte, Rz1max (ISO), Rmax (DIN EN ISO, VDA, ANSI, JIS).

### Préparation efficace des données avec un programme d'analyse étendu.

- Le SJ-410 permet une préparation efficace des données.

## Caractéristiques

<b>Unité principale</b>	
Longueur max. d'évaluation	SJ-411: 25 mm SJ-412: 50 mm
Vitesse de mesure	0,05 mm/s; 0,1 mm/s; 0,2 mm/s; 0,5 mm/s; 1 mm/s
<b>Détecteur</b>	
Méthode de mesure	Avec/Sans patin
Capacité	800 $\mu$ m ; 80 $\mu$ m ; 8 $\mu$ m (jusqu'à 2,4 mm avec un stylet en option)
Positionnement	$\pm 1,5^\circ$ (inclinaison), 10 mm (haut/bas)
<b>Unité d'affichage</b>	
Profils évalués	Profil primaire (P), Profil de rugosité (R), Ondulation (W), MOTIF (R, W) et plus
Normes	EN ISO, VDA, JIS, ANSI et configuration personnalisée
Analyse graphique	BAC, ADC
Filtre	Gauss, 2CR75, PC75
Longueur de cut-off	$\lambda_c$ : 0,08 mm; 0,25 mm; 0,8 mm; 2,5 mm; 8 mm $\lambda_s$ : 2,5 $\mu$ m; 8 $\mu$ m; 25 $\mu$ m
Imprimante	Imprimante thermique
Tolérance	Limite supérieure/inférieure
Interface	USB, Digimatic, RS-232C
Alimentation	Bloc secteur, batterie rechargeable



Logiciel USB COMMUNICATION TOOL en téléchargement gratuit sur [www.mitutoyo.fr](http://www.mitutoyo.fr)



Documentation Surftest SJ-410 sur [www.mitutoyo.fr](http://www.mitutoyo.fr)



Scannez le code QR avec votre mobile et regardez les vidéos de nos produits sur Youtube.



SJ-410

### Surftest SJ-411

Course : 25 mm  
Rectitude : 0.3  $\mu$ m / 25 mm

Réf.	Force de mesure du stylet [mN]	Stylet angle	Rayon de la pointe du stylet [ $\mu$ m]	Poids [kg]
178-580-31D	0,75	60°	2	2,8
178-580-32D	4	90°	5	2,8

### Surftest SJ-412

Course : 50 mm  
Rectitude : 0.5  $\mu$ m / 50 mm

Réf.	Force de mesure du stylet [mN]	Stylet angle	Rayon de la pointe du stylet [ $\mu$ m]	Poids [kg]
178-582-31D	0,75	60°	2	2,9
178-582-32D	4	90°	5	2,9

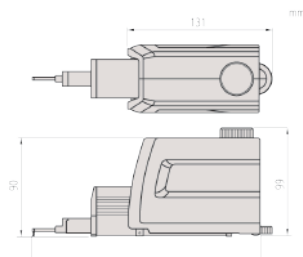


# Surftest SJ-410

Série 178 - Appareil portatif de contrôle des états de surface



Mesure dans le sens du rayon



SJ-412: 234 mm (SJ-411:207,5 mm)  
Unité principale



En option:

- Autoset 178-010
- Axes X d'ajustement 178-020
- Déplacement angulaire 178-030



Livraison en mallette



178-039  
(avec SJ-411)

Accessoires en option

D'autres accessoires optionnels et standard sont énumérés plus loin dans les différentes sections relatives aux accessoires et aux stylets.

Accessoires en option

Réf.	Description	Prix €H.T
02AZD790D	Câble D U-Wave-T, Plat	98
12AAB358	Support cylindre ø15-60 mm	
12AAD510	Câble USB	82
178-019	Etou de précision	
178-039	Statif en marbre, .	
178-182	Table d'alignement 3 axes	
178-183	Table de mise à niveau [mm], Course +/-12,5mm	
178-185	Table de mise à niveau [mm], Course +/-12,5mm	
178-195	Table de mise à niveau, Plage de nivellement +/- 1,5°	
178-196	Table de mise à niveau digitale [mm], Plage de nivellement +/- 1,5°	
178-198	Table de déplacement Digitale XY, Déplacement +/-12,5mm	
178-396-2	Capteur, 0,75 mN	
178-397-2	Capteur, 4 mN	
178-605	Etalon, Ra 1 µm	
178-610	Etalon étagé, (1, 2, 5, 10 µm)	
178-611	Etalon étagé, (2, 10 µm)	
936937	Câble SPC, 1m	57
965014	Câble SPC, 2m	72
12AAW452	Carte mémoire 2Gb, .	106

Accessoires de rechange

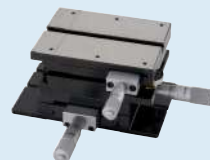
Réf.	Description	Prix €H.T
12AAN046	Batterie, .	195
12BAL402	Protection d'écran tactile	21
270732	Papier d'imprimante, (5 rlx)	33



178-048 Table réglable D.A.T.  
130 x 100 mm



178-182. Table d'alignement 3 axes



178-183 : Déplacement XY + table de mise à niveau



# Surftest SJ-500

## Série 178 - Appareil portable de contrôle des états de surface

Appareil à mesurer les états de surface performant et compact : grande précision, unité de commande dédiée, écran tactile et grande simplicité d'utilisation.

- Positionnement facile : le joystick intégré à l'unité de commande permet un positionnement simple et rapide. Pour la mesure des petits alésages, un sélecteur manuel facilite le positionnement fin des stylets de petite taille.
- Large éventail d'analyses : de nombreux types d'analyses sont disponibles (épaulements, zones inégales, cercles, angles, différences de coordonnées, amplitudes d'épaulement et de pente) ainsi que 46 types de paramètres d'analyse conformes aux normes DIN EN ISO, VDA, ANSI, JIS.

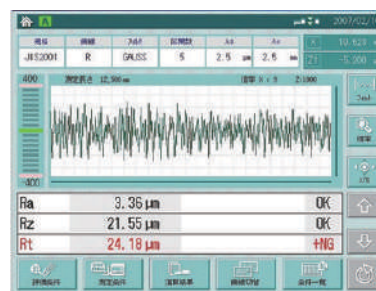
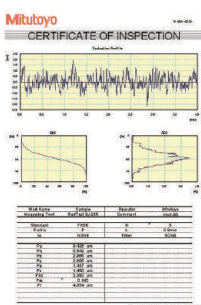
### Caractéristiques

<b>Unité principale</b>	
Longueur max. d'évaluation	50 mm
Vitesse de mesure	0,02 - 5 mm/s
Vitesse d'avance	0 - 20 mm/s et manuelle
Linéarité de déplacement	0,2 µm / 50 mm
<b>Détecteur</b>	
Capacité	800 µm ; 80 µm ; 8 µm (jusqu'à 2,4 mm avec un stylet en option)
Positionnement	±1,5° (inclinaison avec fonction D.A.T.), 30 mm (haut/bas)
Méthode de mesure	Avec/Sans patin
<b>Unité d'affichage</b>	
Profils évalués	Profil primaire (P), Profil de rugosité (R), Ondulation (W), MOTIF (R, W) et plus
Normes	EN ISO, VDA, JIS, ANSI et configuration personnalisée
Analyse graphique	BAC, ADC
Filtre	Gauss, 2CR75, PC75, Robust Spline
Longueur de cut-off	λc : 0,025mm; 0,08mm; 0,25mm; 0,8mm; 2,5mm; 8mm; 25mm λs : 0,25µm; 0,8µm; 2,5µm; 8µm; 25µm; 80µm; 250µm; Aucun λf : 0,08mm; 0,25mm; 0,8mm; 2,5mm; 8mm; 25mm; Aucun
Imprimante	Imprimante thermique intégrée



SJ-500

Réf.	Force de mesure du stylet [mN]	Stylet angle	Rayon de la pointe du stylet [µm]
178-532-01D	0,75	60°	2

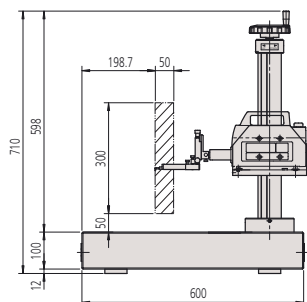


Aperçu

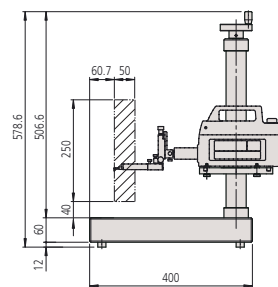
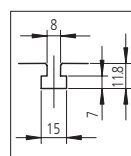
Logiciel USB COMMUNICATION TOOL en téléchargement gratuit sur [www.mitutoyo.fr](http://www.mitutoyo.fr)

### Accessoires en option

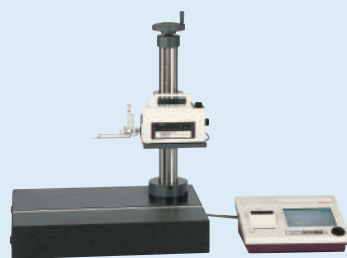
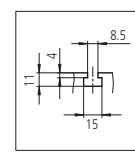
Réf.	Description
12AAG202	Rallonge détecteur, 50 mm
12AAG203	Rallonge détecteur, 100 mm
178-085	Table de mise à niveau 600x450x710 mm
178-089	Table de mise à niveau 400x250x578 mm
178-093-1	Support anti-vibration, charge max 120 Kg
178-182	Table d'alignement 3 axes
178-183	Table de mise à niveau [mm], Course +/-12,5mm
178-185	Table de mise à niveau [mm], Course +/-12,5mm
178-196	Table de mise à niveau digitale [mm], Plage de nivellement +/- 1,5°
178-396-2	Capteur, 0,75 mN
178-397-2	Capteur, 4 mN



178-085  
600x450x710 mm



178-089  
400x250x578 mm



SJ-500 (avec statif 178-085)

# Surftest SV-2100

## Série 178 - Appareil à mesurer les états de surface Surftest

- Instrument monté sur base granit avec colonne manuelle ou motorisée.
- Large écran couleur LCD 19 cm [ 7.5" ] tactile.
- Normes DIN EN ISO, VDA, ANSI, JIS et configuration personnalisée.



SV-2100S4



SV-2100M4

### Modèle SV-2100H4

Déplacement vertical : 550 mm colonne motorisée  
Dimensions de la base granite (L x l) : 600 x 450 mm

Réf.	Force de mesure du stylet [mN]	Stylet angle	Rayon de la pointe du stylet [µm]
178-682-01D	0,75	60°	2

### Modèle SV-2100M4

Déplacement vertical : 250 mm modèle colonne manuelle  
Dimensions de la base granite (Lxl) : 600 x 450 mm

Réf.	Force de mesure du stylet [mN]	Stylet angle	Rayon de la pointe du stylet [µm]
178-636-11	0,75	60°	2

### Modèle SV-2100S4

Déplacement vertical : 350 mm colonne motorisée  
Dimensions de la base granite (L x l) : 600 x 450 mm

Réf.	Force de mesure du stylet [mN]	Stylet angle	Rayon de la pointe du stylet [µm]
178-680-01D	0,75	60°	2

### Modèle SV-2100W4

Déplacement vertical : 550 mm colonne motorisée  
Dimensions de la base granite (L x l) : 1000 x 450 mm

Réf.	Force de mesure du stylet [mN]	Stylet angle	Rayon de la pointe du stylet [µm]
178-684-01D	0,75	60°	2

## Caractéristiques

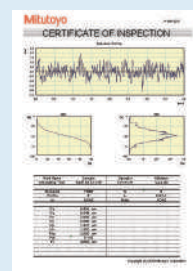
Unité principale	
Longueur max. d'évaluation	100 mm
Vitesse de mesure	0,02 - 5 mm/s
Vitesse d'avance	X = 0-40 mm/s Z2 = 0-20 mm/s ou par joystick
Linéarité de déplacement	0,15 µm / 100 mm
Détecteur	
Capacité	800 µm; 80 µm; 8 µm (Jusqu'à 2,4 mm avec un stylet en option)
Méthode de mesure	Sans patin - Induction différentielle
Unité d'affichage	
Profils évalués	Profil primaire (P), Profil de rugosité (R), Ondulation (W), MOTIF (R, W) et plus
Normes	EN ISO, VDA, JIS, ANSI et configuration personnalisée
Analyse graphique	BAC, ADC
Filtre	Gauss, 2CR75, PC75, Robust Spline
Longueur de cut-off	λc : 0,025mm; 0,08mm; 0,25mm; 0,8mm; 2,5mm; 8mm; 25mm; 80mm λs : 0,25µm; 0,8µm; 2,5µm; 8µm; 25µm; 80µm; 250µm; Aucun λf : 0,08mm; 0,25mm; 0,8mm; 2,5mm; 8mm; 25mm; 80mm; Aucun
Imprimante	Imprimante thermique intégrée

## Accessoires en option

Réf.	Description
12AAG202	Rallonge détecteur, 50 mm
12AAG203	Rallonge détecteur, 100 mm
218-171	Table à mouvements croisés, 100 x 500 mm Course XY
218-173	Étau rotatif



## Aperçu



## Logiciel

USB COMMUNICATION TOOL  
en téléchargement gratuit sur [www.mitutoyo.fr](http://www.mitutoyo.fr)

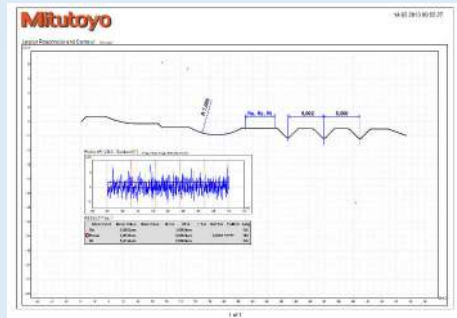
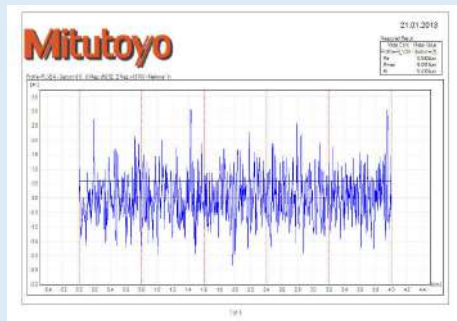
# Surftest SJ-500P

Série 178 - Appareils à mesurer les états de surface avec logiciel FORMTRACEPAK

Rugosimètre fixe conforme aux normes DIN EN ISO, VDA, ANSI, JIS.

## Caractéristiques

<b>Unité principale</b>	
Longueur max. d'évaluation	50 mm
Vitesse d'avance	0-20 mm/s
Vitesse de mesure	0,02 - 5 mm/s
Linéarité de déplacement	0,2 $\mu\text{m}$ / 50 mm
<b>Détecteur</b>	
Méthode de mesure	Avec/sans patin
Capacité	800 $\mu\text{m}$ ; 80 $\mu\text{m}$ ; 8 $\mu\text{m}$ (jusqu'à 2,4 mm avec un stylet en option)
Positionnement	$\pm 1,5^\circ$ (inclinaison avec fonction D.A.T. (haut/bas))
Logiciel	FORMTRACEPAK

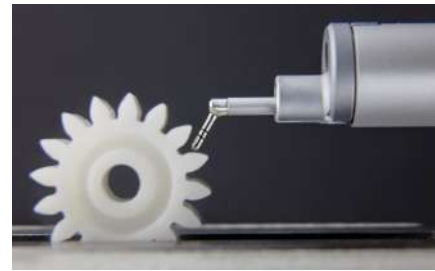


Rapport Formtracepak



SJ-500P

Réf.	Force de mesure du stylet [mN]	Stylet angle	Rayon de la pointe du stylet [ $\mu\text{m}$ ]
178-534-21	0,75	60°	2



# Surftest SV-2100P

Série 178 - Rugosimètre avec analyse de données sur PC

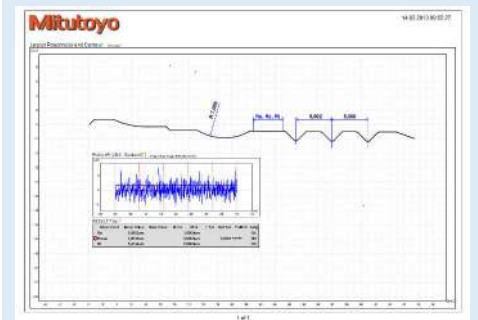
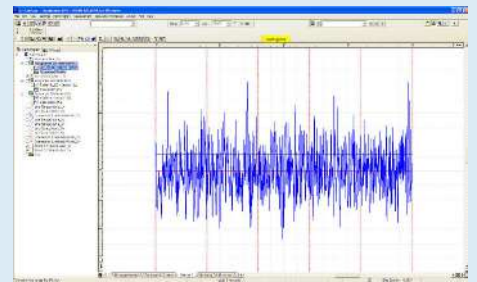


SV-2100P

Réf.	Force de mesure du stylet [mN]	Stylet angle	Rayon de la pointe du stylet [ $\mu\text{m}$ ]
178-638-21	0,75	60°	2

## Caractéristiques

Unité principale	
Longueur max. d'évaluation	100 mm
Vitesse d'avance	X = 0-40 mm/s
Vitesse de mesure	0,02 - 5 mm/s
Linéarité de déplacement	0,15 $\mu\text{m}$ / 100 mm
Détecteur	
Méthode de mesure	Sans patin - Induction différentielle
Capacité	800 $\mu\text{m}$ ; 80 $\mu\text{m}$ ; 8 $\mu\text{m}$ (jusqu'à 2,4 mm avec un stylet en option)
Logiciel	<b>FORMTRACEPAK</b>



## Rapport Formtracepak

# FORMTRACER Avant S-3000

## Formtracer Avant S-3000

Le Formtracer Avant S3000-D est la machine de mesure de surface de nouvelle génération qui offre une excellente opérabilité et une grande variété de fonctions de mesure grâce à l'élargissement de la gamme d'équipements optionnels.

principaux avantages:

- Facile à utiliser
- Contrôler la rugosité avec une grande précision
- Une large gamme de stylets optionnels assure l'accès à des éléments restreintes
- Boîtier de commande à distance pour un positionnement rapide et précis de la machine
- Les supports de détecteurs (en option) permettent de mesurer à la fois en position coudée et/ou ascendante
- La table 3D/axe Y (en option), avec une course de 100 mm, permet de mesurer la rugosité 3D.
- L'unité DAT (en option) peut faire basculer l'unité de l'axe X pour permettre une mise à niveau facile de la pièce.
- Options de rétrofit pour la mesure des contours
- Inclinaison de l'axe X

### Caractéristiques

Longueur max. d'évaluation	100 mm / 200 mm
Capacité	800 µm ; 80 µm ; 8 µm (jusqu'à 2,4 mm avec un stylet en option)
Vitesse de mesure	0,02-30 mm/s
Vitesse d'avance	X = 0-80 mm/s Z2 = 0-40 mm/s
Angle d'inclinaison	±45°
Course verticale	Z2 = 300 / 500 / 700 mm
Normes	EN ISO, VDA, JIS, ANSI et Réglages personnalisés
Profils évalués	Profil primaire (P), Profil de rugosité (R), Ondulation (W), MOTIF (R, W) et plus
Logiciel	FORMTRACEPAK <ul style="list-style-type: none"><li>• Permet le contrôle de tous les axes et de la table rotative pour une automatisation efficace des mesures.</li><li>• Effectue toutes les évaluations de la rugosité d'une pièce</li><li>• Possibilité de créer un certificat d'inspection original en définissant le format d'impression pour répondre à des exigences particulières.</li></ul>



Détecteur Support S-3000C



Détecteur Support S-3000CR



Détecteur Support S-3000MR



Voir brochure FORMTRACER AVANT



FTA-S3000



# FORMTRACER Avant S-3000

## Formtracer Avant S-3000

Métrique Course: 100 mm

Modèle	FTA - S4 S3000	FTA - H4 S3000	FTA - W4 S3000	FTA - L4 S3000
Réf.	178-151-11	178-152-11	178-153-11	178-154-11
Capacité	800 µm ; 80 µm ; 8 µm (jusqu'à 2,4 mm avec un stylet en option)	800 µm ; 80 µm ; 8 µm (jusqu'à 2,4 mm avec un stylet en option)	800 µm ; 80 µm ; 8 µm (jusqu'à 2,4 mm avec un stylet en option)	800 µm ; 80 µm ; 8 µm (jusqu'à 2,4 mm avec un stylet en option)
Dimension de l'embase (Longueur x Largeur) [mm]	600 x 450	600 x 450	1000 x 450	1000 x 450
Force de mesure du stylet mN	0,75	0,75	0,75	0,75
Poids kg	140	150	220	270

Métrique Course: 200 mm

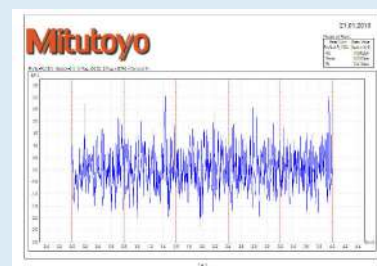
Modèle	FTA - S8 S3000	FTA - H8 S3000	FTA - W8 S3000	FTA - L8 S3000
Réf.	178-156-11	178-157-11	178-158-11	178-159-11
Capacité	800 µm ; 80 µm ; 8 µm (jusqu'à 2,4 mm avec un stylet en option)	800 µm ; 80 µm ; 8 µm (jusqu'à 2,4 mm avec un stylet en option)	800 µm ; 80 µm ; 8 µm (jusqu'à 2,4 mm avec un stylet en option)	800 µm ; 80 µm ; 8 µm (jusqu'à 2,4 mm avec un stylet en option)
Dimension de l'embase (Longueur x Largeur) [mm]	600 x 450	600 x 450	1000 x 450	1000 x 450
Force de mesure du stylet mN	0,75	0,75	0,75	0,75
Poids kg	140	150	220	270



Formtracer Avant FTA-S3000 avec table antivibration et table informatique

## Accessoires en option

Réf.	Description
12AAD975	Table rotative θ1
12AAG202	Rallonge détecteur, 50 mm
12AAG203	Rallonge détecteur, 100 mm
12AAV701	Détecteur Support pour retrofit
178-050	DAT
178-077	Table de mise à niveau 3D
178-078	Table rotative θ2, .
178-096	Table 3D/axe Y
178-097	Table axe Y
178-141	Détecteur Support S3000C-D
178-142	Jeu détecteur Support S3000CR-D
178-143	Jeu détecteur Support S3000MR-D
178-181	Meuble informatique
178-182	Table d'alignement 3 axes
178-183	Table de mise à niveau [mm], Course +/-12,5mm
178-188	Plateau anti-vibrations standard
178-189	Plateau anti-vibrations large
178-195	Table de mise à niveau, Plage de nivellement +/- 1,5°
178-198	Table de déplacement Digitale XY, Déplacement +/-12,5mm
218-171	Table à mouvements croisés, 100 x 500 mm Course XY
218-173	Étau rotatif
178-397-2	Capteur, 4 mN
178-611	Étalon étagé, (2, 10 µm)
218-261-11	Jeu retrofit C3200 [mm]
218-271-11	Jeu retrofit C4500 [mm]



Rapport Formtracepak



MCubeMap en option (en combinaison avec l'axe 3D 178-096)



# Surftest Extrême SV-3000CNC

## Série 178 - Appareils CNC à mesurer les états de surface

- Machine CNC d'état de surface de haute précision à palpeur tactile, à commande numérique.
- Les axes X1, (Y) et Z2 disposent d'une vitesse d'avance maximale de 200 mm/s qui assure une grande vitesse de positionnement permettant d'augmenter le nombre de mesures et pièces multiples.
- Possibilité de mesure en diagonale par déplacement simultané sur deux axes (X et Y).
- Les modèles équipés d'un axe  $\alpha$  permettent une mesure continue sur des surfaces horizontales et des surface inclinées par inclinaison motorisée de l'axe X1.
- Les modèles équipés d'une table transversale Y permettent une extension des possibilités de mesure pour pièces multiples, alignement automatique, etc.
- Pour éviter toute interférence dans le processus de mesure, les câbles de raccordement sont tous intégrés à l'intérieur de l'unité de mesure.
- Le capteur de l'axe Z1 étant équipé d'un système de sécurité anti-collision, l'unité de détection s'arrête automatiquement en cas de collision avec une pièce ou un dispositif de fixation.

### Caractéristiques

Longueur max. d'évaluation	X = 200 mm Y = 200 mm
Vitesse de mesure	0,02 - 2 mm/s
Vitesse d'avance	200 mm/s (mode CNC) 0-50 mm/s (joystick)
Linéarité de déplacement	0,5 $\mu$ m / 200 mm
Angle d'inclinaison	-45° à +10°
Capacité	800 $\mu$ m ; 80 $\mu$ m ; 8 $\mu$ m (jusqu'à 2,4 mm avec un stylet en option)
Normes	EN ISO, VDA, JIS, ANSI et configuration personnalisée
Profils évalués	Profil primaire (P), Profil de rugosité (R), Ondulation (W), MOTIF (R, W) et plus
Logiciel	FORMTRACEPAK Le logiciel regroupe une gamme complète de fonctionnalités : commande du système de mesure (jusqu'à 6 axes), analyses de l'état de surface, analyse du profil, tolérancement et création de rapports d'inspection.

### Accessoires en option

D'autres accessoires optionnels et standard sont énumérés plus loin dans les différentes sections relatives aux accessoires et aux stylets.

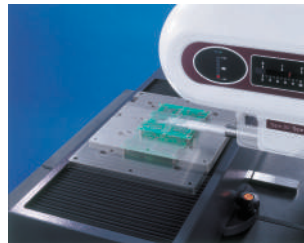
### Accessoires en option

Réf.	Description
12AAD975	Table rotative $\theta$ 1
12AAE032	Support anti-vibration
178-037	Table de nivellement active pour modèles CNC, .
178-077	Table de mise à niveau 3D
178-078	Table rotative $\theta$ 2, .



SV-3000CNC

Modèle	SV-3000CNC-S	SV-3000CNC-H	SV-3000CNC-S.	SV-3000CNC-H.
Réf.	178-508-12	178-509-12	178-528-12	178-529-12
Déplacement Z2 [mm]	300	300	500	500
Table axe Y	Installé	Installé	Installé	Installé
Axe $\alpha$	-	Installé	-	Installé



Mesure automatique

# Surftest Extrême SV-M3000CNC

## Série 178 - Appareil CNC à mesurer les états de surface

- Machine CNC d'état de surface permettant le contrôle de pièces lourdes ou de grande taille comme les blocs moteurs, les vilebrequins, etc.
- Combinée à la rotation de l'unité de détection, la colonne mobile sur l'axe Y permet une mesure continue sur le plan horizontal et vertical.
- Cet instrument est livré, au choix, avec une grande table supportant une charge de 100 kg ou un grand plateau rotatif  $\theta 1$ .
- La course de 800 mm de l'axe Y permet de mesurer des profils multiples sur de grande pièces.
- Le plateau rotatif encastré, peut recevoir diverses tailles de pièces, gabarits, dispositifs d'alimentation automatique et peut, au besoin faire l'objet d'une commande personnalisée.



Réf.	Modèle	Type de Détecteur (Option nécessaire)
178-549-2	178-071	Standard/
	178-072	Type long/
	178-073	Type pivotant



Exemple de mesure

### Caractéristiques

Longueur max. d'évaluation	X = 200 mm/ Y = 800 mm/ Z = 500 mm
Vitesse de mesure	0,02 - 2 mm/s
Vitesse d'avance	Mode CNC: max. 200 mm/s Mode joystick: 0-50 mm/s
Linéarité de déplacement	X = 0,5 $\mu$ m/200mm (standard) X = 0,7 $\mu$ m/200mm (palpeur long) X = 0,5 $\mu$ m/200mm (palpeur rotatif) Y = 0,5 $\mu$ m/50mm; 2 $\mu$ m/800mm (standard) Y = 0,7 $\mu$ m/50mm; 3 $\mu$ m/800mm (palpeur long) Y = 0,7 $\mu$ m/50mm; 3 $\mu$ m/800mm (palpeur rotatif)
Angle d'inclinaison	-45° à +10°
Capacité	800 $\mu$ m ; 80 $\mu$ m ; 8 $\mu$ m (jusqu'à 2,4 mm avec un stylet en option)
Normes	EN ISO, VDA, JIS, ANSI et configuration personnalisée
Profils évalués	Profil primaire (P), Profil de rugosité (R), Ondulation (W), MOTIF (R, W) et plus
Capacité maxi de charge	300 kg
Logiciel	<b>FORMTRACEPAK</b> Le logiciel regroupe une gamme complète de fonctionnalités : commande du système de mesure (jusqu'à 6 axes), analyses de l'état de surface, analyse du profil, tolérancement et création de rapports d'inspection.

# Contracer CV-2100

## Série 218 - Instrument de mesure de profil

Cet instrument de mesure de profil est conçu pour des mesures « simples de mise en oeuvre » et « rapides ».

Les instruments Contracer CV-2100N4 et M4 vous offrent les avantages suivants :

- Fonctions avancées pour l'exécution facile et rapide de mesures de profils.
- Déplacement rapide le long de l'axe Z2 grâce à une poignée simple d'utilisation. [modèle M4]
- Exécution automatique et mesure de points multiples grâce à la nouvelle fonction de montée/descente du stylet.
- Déplacement de l'axe X jusqu'à 20 mm/s.
- Création de programmes ou mesures simples à l'aide du logiciel FORMTRACEPAK.
- Évaluation automatique, excellent ajustement des profils, comparaison avec données CAO et nombreuses autres fonctionnalités de série.
- CV-2100 M4 monté avec support à poignée sur granite.

### Caractéristiques

Capacité de mesure	Z1 = 50 mm X = 100 mm
Vitesse de mesure	0,02 - 5 mm/s
Vitesse d'avance	X = 0 - 20 mm/s
Précision	X = (2,5 + 0,02L) µm [L: longueur (mm)] Z1 = (2,5 + 10,1H) µm [H: Hauteur de mesure depuis la position horizontale (mm)]
Linéarité de déplacement	2,5 µm / 100 mm
Type colonne	M4: 350 mm
Logiciel	<b>FORMTRACEPAK</b> <ul style="list-style-type: none"> <li>• Permet le contrôle de tous les axes, en option axes Y motorisés et table pivotante pour des mesures efficaces.</li> <li>• L'évaluation du profil peut être réalisé en utilisant les différences de niveaux, d'angles, de zones et tolérances du profil en standard.</li> <li>• Un certificat de contrôle peut être réalisé en réglant le format d'impression.</li> </ul>

### Accessoires en option

Les autres options et les accessoires standards sont listés plus tard dans différentes sections pour les accessoires et stylets

### Accessoires en option

Réf.	Description
218-171	Table à mouvements croisés, 100 x 500 mm Course XY
218-173	Étau rotatif



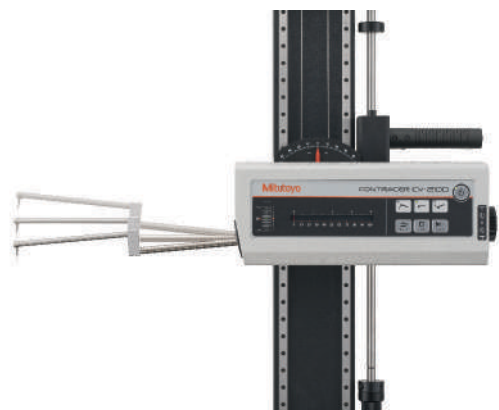
CV-2100M4



CV-2100N4

Modèle	CV-2100N4	CV-2100M4
Réf.	218-613-11	218-633-11
Déplacement Z2 [mm]	-	350
Plage de mesure axe Z1 [mm]	50	50
Axe Z2 type de colonne	En option : manuel	Manuel : Déplacement vertical rapide, réglage fin
Plage de mesure axe X1 [mm]	100	100

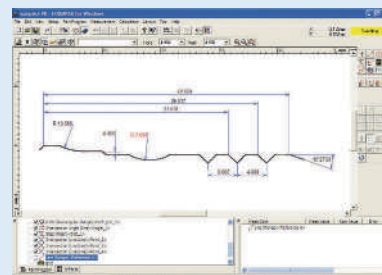
# Contracer CV-2100



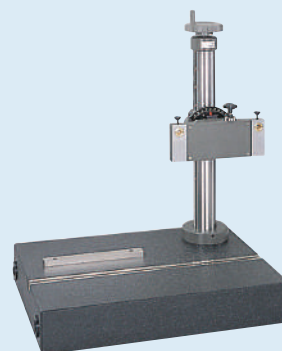
CV-2100 Fonction de montée/descente automatique du stylet



CV-2100M4 avec colonne et poignée de déplacement rapide



FORMTRACEPAK



Support de colonne en option 218-042



Documentation CV-2100 sur [www.mitutoyo.fr](http://www.mitutoyo.fr)



Scannez le QR code avec votre mobile et regardez les vidéos de nos produits sur Youtube.

# FORMTRACER Avant

## Formtracer Avant C3000 et C4000

Série 218 - Instruments de mesure de contours

Il s'agit d'instruments de mesure de contours 2D de haute précision avec stylet simple (mesure dessus ou dessous) ou double (mesure dessus et dessous). Les séries Avant FTA-C3000 et FTA-C4000 sont livrées avec une colonne de motorisée et un support granit.

principaux avantages:

- Facilité d'utilisation
- Mesure précise de petites caractéristiques
- Grande portée verticale et très haute résolution
- Une large gamme de bras et de stylets en option permet d'accéder à des caractéristiques restreintes.
- Boîtier de commande à distance pour un positionnement rapide et précis de la machine
- Fixation magnétique pour un changement rapide des bras - calibrage simple et rapide
- Utilisation simplifiée de la CNC
- Accessoires motorisés en option
- Options de retrofit pour la mesure d'état de surface

### Caractéristiques

Course verticale	Z2 = 300 / 500 / 700 mm
Longueur max. d'évaluation	Z2 = 300 mm / 500 mm / 700 mm
Longueur	Z1 = 60 mm X = 100 mm / 200 mm
Vitesse de mesure	0,02 - 30 mm/s
Vitesse d'avance	X = 0 - 80 mm/s. Z2 = 0 - 30 mm/s
Angle d'inclinaison	±45°
Précision	X = (0,8+0,01L) μm (S4, H4, W4, L4) X = (0,8+0,015L) μm (S8, H8, W8, L8) [ L : Longueur (mm) ] <b>FTA-C3000 :</b> Z1 = (1,2+2H/100) μm <b>FTA-C4000 :</b> Z1 = (0,8+2H/100) μm [ H : Mesure de hauteur depuis la position horizontale (mm) ]
Logiciel	FORMTRACEPAK <ul style="list-style-type: none"> <li>• Permet le contrôle de tous les axes et de la table rotative pour une automatisation efficace des mesures.</li> <li>• Effectue toutes les évaluations de la rugosité d'une pièce</li> <li>• Possibilité de créer un certificat d'inspection original en définissant le format d'impression pour répondre à des exigences particulières.</li> </ul>

### Accessoires en option

Réf.	Description
12AAD975	Table rotative θ1
178-077	Table de mise à niveau 3D
178-078	Table rotative θ2, .
178-097	Table axe Y
178-181	Meuble informatique
178-188	Plateau anti-vibrations standard
178-189	Plateau anti-vibrations large
218-171	Table à mouvements croisés, 100 x 500 mm Course XY
218-173	Étau rotatif
178-190-11	S3000 retrofit kit [mm], pour Formtracer Avant



Documentation disponible sur [www.mitutoyo.fr](http://www.mitutoyo.fr)



Formtracer Avant C4000  
avec table antivibration et table informatique



# FORMTRACER Avant

## FORMTRACER Avant C-3000

Système de mesure de profil 2D de haute précision, le Formtracer Avant C3000 est une machine de table avec une colonne en granit motorisée et un support.

Principaux avantages:

- Facile à utiliser
- Mesure précise des petites pièces
- Large plage verticale et très haute résolution
- Large gamme de bras et stylets en option et assurant l'accès aux fonctions restreintes
- Télécommande pour un positionnement rapide et précis
- Articulation magnétique pour un changement rapide des bras - Étalonnage rapide et simple
- Opération CNC simplifiée
- Option pour retrofit en état de surface

Métrique Course: 100 mm

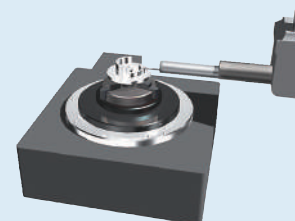
Modèle	FTA - S4 C3000-D	FTA - H4 C3000-D	FTA - W4 C3000-D	FTA - L4 C3000-D
Réf.	218-361-11	218-362-11	218-363-11	218-364-11
Plage de mesure axe Z1 [mm]	60	60	60	60
Dimension de l'embase (Longueur x Largeur) [mm]	600 x 450	600 x 450	1000 x 450	1000 x 450
Déplacement vertical [mm]	300	500	500	700

Métrique Course: 200 mm

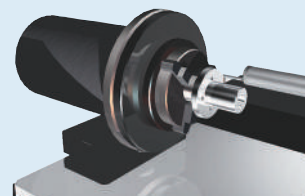
Modèle	FTA - S8 C3000-D	FTA - H8 C3000-D	FTA - W8 C3000-D	FTA - L8 C3000-D
Réf.	218-366-11	218-367-11	218-368-11	218-369-11
Plage de mesure axe Z1 [mm]	60	60	60	60
Dimension de l'embase (Longueur x Largeur) [mm]	600 x 450	600 x 450	1000 x 450	1000 x 450
Déplacement vertical [mm]	300	500	500	700



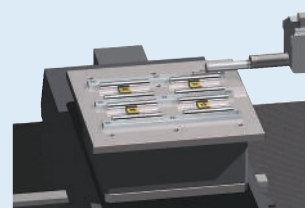
FTA-C3000



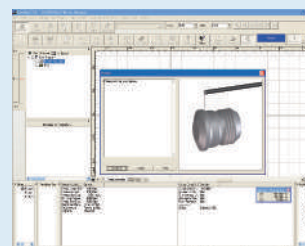
En option Table rotative 01 - 12AAD975



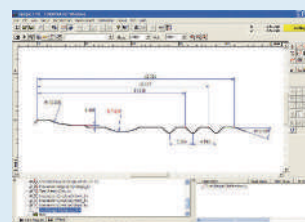
En option Table rotative 02 - 178-078



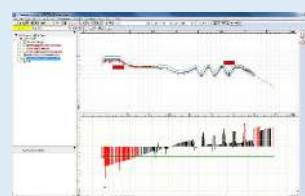
En option Axe-Y - 178-097



Écran de contrôle des mesures



Écran de contrôle des mesures



Comparaison de profil Formtracepak



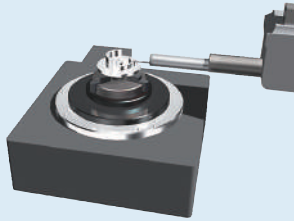
# FORMTRACER Avant

## FORMTRACER Avant C-4000

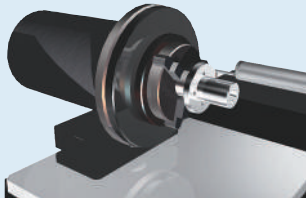
Instrument de mesure de profil 2D de haute précision, le Formtracer Avant C4000 comprend un système de double stylet; Avec une colonne motorisée et un support granit.

Principaux avantages:

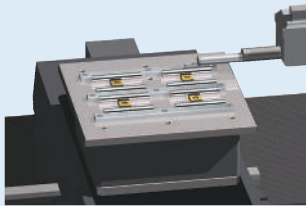
- Facile à utiliser
- Mesure précise des petites pièces
- Large plage verticale et très haute résolution
- Large gamme de bras et stylets en option et assurant l'accès aux fonctions restreintes
- Télécommande pour un positionnement rapide et précis
- Articulation magnétique pour un changement rapide des bras - Etalonnage rapide et simple
- Opération CNC simplifiée
- Option pour retrofit en état de surface



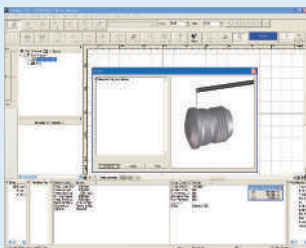
En option Table rotative 01 - 12AAD975



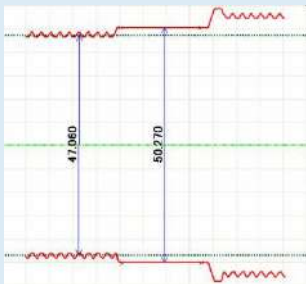
En option Table rotative 02 - 178-078



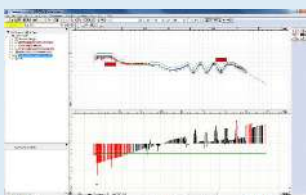
En option Axe-Y - 178-097



Écran de contrôle des mesures



Profil relevé avec stylet dessus/dessous



Comparaison de profil Formtracepak

### Métrique

Course: 100 mm

Modèle	S4 C4000-D	H4 C4000-D	W4 C4000-D	L4 C4000-D
Réf.	218-371-11	218-372-11	218-373-11	218-374-11
Plage de mesure axe Z1 [mm]	60	60	60	60
Dimension de l'embase (Longueur x Largeur) [mm]	600 x 450	600 x 450	1000 x 450	1000 x 450
Déplacement vertical [mm]	300	500	500	700

### Métrique

Course: 200 mm

Modèle	S8 C4000-D	H8 C4000-D	W8 C4000-D	L8 C4000-D
Réf.	218-376-11	218-377-11	218-378-11	218-379-11
Plage de mesure axe Z1 [mm]	60	60	60	60
Dimension de l'embase (Longueur x Largeur) [mm]	600 x 450	600 x 450	1000 x 450	1000 x 450
Déplacement vertical [mm]	300	500	500	700



FTA-C4000

# FORMTRACER Avant série D-3000 / D-4000

## Formtracer Avant FTA-D3000 et FTA-D4000

Instrument de mesure d'état de surface 2D et de profil de haute précision ; le type Avant D est livré avec une colonne motorisée et un support en granit.

Principaux avantages:

- Remplacement à chaud entre l'unité de mesure de profil et de rugosité
- Facile à utiliser
- Système à double stylet pour les mesures de profil vers le haut et vers le bas avec le type D4000
- Force de mesure pour le profil variable via le logiciel Formtracepak avec le type D4000
- Mesure des états de surface et des profils très précises
- Une large gamme de bras et de stylets en option permet d'accéder à des caractéristiques restreintes.
- Boîtier de commande à distance pour un positionnement rapide et précis de la machine
- Utilisation simplifiée de la CNC
- Accessoires motorisés en option



Formtracer Avant FTA-S3000 avec table antivibration et table informatique

## Caractéristiques

Course verticale	Z2 = 300 / 500 / 700 mm
Longueur max. d'évaluation	X = 100 mm / 200 mm
Longueur	Profil Z1 = 60 mm Rugosité Z1 = 800 µm / 80 µm / 8 µm
Vitesse de mesure	0,02 - 30 mm/s
Vitesse d'avance	X = 0 - 80 mm/s Z2 = 0 - 30 mm/s
Logiciel	<b>FORMTRACEPAK</b> <ul style="list-style-type: none"><li>• Permet le contrôle de tous les axes et de la table rotative pour une automatisation efficace des mesures.</li><li>• Effectue toutes les évaluations de la rugosité d'une pièce</li><li>• Possibilité de créer un certificat d'inspection original en définissant le format d'impression pour répondre à des exigences particulières.</li></ul>

## Accessoires en option

Réf.	Description
12AAD975	Table rotative $\theta$ 1
178-077	Table de mise à niveau 3D
178-078	Table rotative $\theta$ 2, .
178-096	Table 3D/axe Y
178-097	Table axe Y
178-181	Meuble informatique
178-188	Plateau anti-vibrations standard
178-189	Plateau anti-vibrations large
218-171	Table à mouvements croisés, 100 x 500 mm Course XY
218-173	Étau rotatif



Voir brochure FORMTRACER AVANT

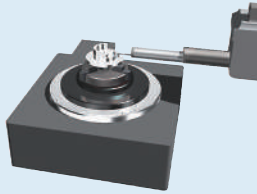
# FORMTRACER Avant série D-3000 / D-4000

## Formtracer Avant D-3000

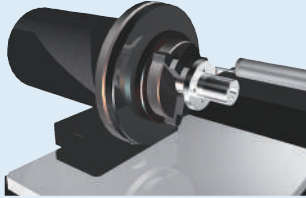
Instrument de mesure de rugosité et de contour 2D; Le Formtracer Avant D3000 comprend une colonne granit motorisée et un support.

Principaux avantages:

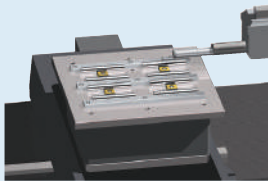
- Remplacement à chaud du détecteur
- Facile à utiliser
- Mesure de rugosité de surface et contour très précises
- Large plage verticale et très haute résolution
- Large gamme de bras et stylets en option
- Télécommande pour une mesure rapide et précise
- Opération CNC simplifiée



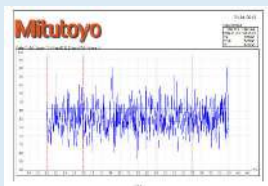
En option table rotative Ø1 - 12AAD975



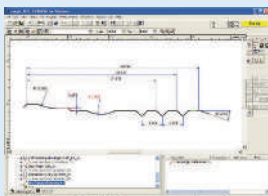
En option Table rotative Ø2 - 178-078



En option Axe-Y - 178-097



Rapport Formtracepak



Écran de contrôle des mesures



MCubeMap en option (en combinaison avec l'axe 3d 178-096)



FTA-D3000

### Métrique

Réf.	Modèle	Détecteur 0,75 mN	Axe X 100 mm	Axe X 200 mm	Axe Z2 300 mm	Axe Z2 500 mm	Axe Z2 700 mm	Taille de du marbre (Lxl) [mm]
525-311-11	FTA - S4 D3000	●	●		●			600 x 450
525-312-11	FTA - H4 D3000	●	●			●		600 x 450
525-313-11	FTA - W4 D3000	●	●			●		1000 x 450
525-314-11	FTA - L4 D3000	●	●				●	1000 x 450
525-316-11	FTA - S8 D3000	●		●	●			600 x 450
525-317-11	FTA - H8 D3000	●		●		●		600 x 450
525-318-11	FTA - W8 D3000	●		●		●		1000 x 450
525-319-11	FTA - L8 D3000	●		●			●	1000 x 450

# FORMTRACER Avant série D-3000 / D-4000

## FORMTRACER Avant série D-4000

Système de mesure d'états de surface 2D et de mesure de profil de haute précision ; Formtracer Avant D4000 comprend une colonne motorisée et un support granit.

Principaux avantages:

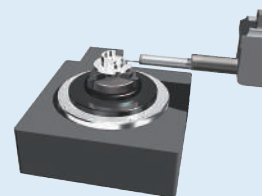
- Remplacement "à chaud" des unités de mesure
- Facile à utiliser
- Système de double stylet pour les mesures dessus/dessous
- Piloté avec le logiciel FORMTRACEPAK
- Mesures précises de rugosité et de profil
- Une large gamme de bras et stylets en option assurant l'accès aux endroits restreints
- Boîtier de commande à distance pour un positionnement machine rapide et précis
- Opération CNC simplifiée
- Accessoires motorisés en option



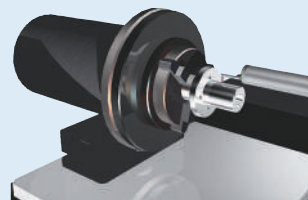
FTA-D4000

### Métrique

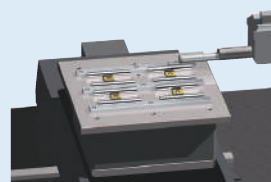
Réf.	Modèle	Détecteur 0,75 mN	Axe X 100 mm	Axe X 200 mm	Axe Z2 300 mm	Axe Z2 500 mm	Axe Z2 700 mm	Taille de du marbre (Lxl) [mm]
525-321-11	FTA - S4 D4000	●	●		●			600 x 450
525-322-11	FTA - H4 D4000	●	●			●		600 x 450
525-323-11	FTA - W4 D4000	●	●			●		1000 x 450
525-324-11	FTA - L4 D4000	●	●				●	1000 x 450
525-326-11	FTA - S8 D4000	●			●			600 x 450
525-327-11	FTA - H8 D4000	●		●		●		600 x 450
525-328-11	FTA - W8 D4000	●		●		●		1000 x 450
525-329-11	FTA - L8 D4000	●		●			●	1000 x 450



En option table rotative Ø1 - 12AAD975



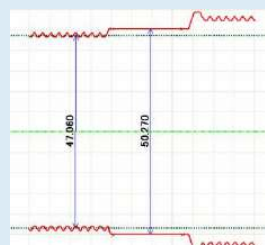
En option Table rotative Ø2 - 178-078



En option Axe-Y - 178-097



Rapport Formtracepak



Profil relevé avec stylet dessus



MCubeMap en option (en combinaison avec l'axe 3d 178-096)

# Formtracer Extreme SV-C4500CNC

## Série 525 - Instruments d'état de surface et de profil

Ces modèles sont des instruments de mesure d'état de surface et de profil CNC de haute précision. Le Formtracer Extreme SV-C4500CNC vous offre les avantages suivants :

- Puissance de deux instruments CNC combinés.
- Longues distances de mesure sur l'axe Z2 pour les modèles sans axe  $\alpha$ .
- Chaque axe présente une vitesse d'avance pouvant atteindre 200 mm/s.
- Système double stylet pour les mesures vers le haut et vers le bas dans le cas de profils à mesurer des deux côtés.
- La force de mesure variable est commandée par le logiciel FORMTRACEPAK.
- L'unité d'avance de l'instrument de mesure de profil est équipée d'un détecteur à codeur en arc de cercle qui procure à l'instrument une précision et une résolution élevées sur l'axe Z1.
- Conçu pour un rendement accru des tâches de mesure de profils et pièces multiples.
- L'unité de détection intègre un dispositif anti-collision qui interrompt automatiquement la mesure en cas de collision accidentelle d'un élément de cette unité avec une pièce ou un élément de bridage.

### Caractéristiques

Capacité de mesure	Z2= [S] 300 mm / [H] 500 mm
Vitesse de mesure	0,02 - 2 mm/s
Vitesse d'avance	Mode CNC: max. 200 mm/s Mode joystick : 0-50 mm/s
Précision	X= (8 + 4L/2000) $\mu$ m Longueur de mesure (mm) Z1= (8 + 12H/1000) $\mu$ m Hauteur de mesure depuis la position horizontale Z2=(3,5 + 15H/1000) $\mu$ m
Plage d'inclinaison	-45° à +10°
Force de mesure	0,75 mN
Logiciel	<b>FORMTRACEPAK</b> <ul style="list-style-type: none"> <li>• Permet le contrôle de tous les axes, en option axes Y motorisés et table pivotante pour des mesures efficaces.</li> <li>• L'évaluation du profil peut être réalisé en utilisant les différences de niveaux, d'angles, de zones et tolérances du profil en standard.</li> <li>• Un certificat de contrôle peut être réalisé en réglant le format d'impression.</li> </ul>
Accessoires en option	Les autres options et les accessoires standards sont listés plus tard dans différentes sections pour les accessoires et stylets

### Accessoires en option

Réf.	Description
12AAD975	Table rotative $\theta$ 1
178-037	Table de nivellement active pour modèles CNC, .
178-077	Table de mise à niveau 3D
178-078	Table rotative $\theta$ 2, .
178-397-2	Capteur, 4 mN



SV-C4500CNC équipé avec 2 unités de mesure interchangeables



Contrôle d'état de surface

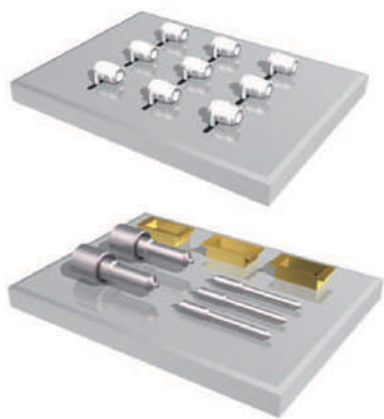


Unité de mesure de profil

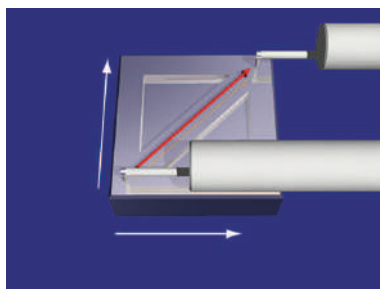
Réf.	Déplacement Z2 [mm]	Table axe Y	Axe $\alpha$
525-701-12	300	Installé	-
525-702-12	300	Installé	Installé
525-703-12	500	Installé	-
525-704-12	500	Installé	Installé



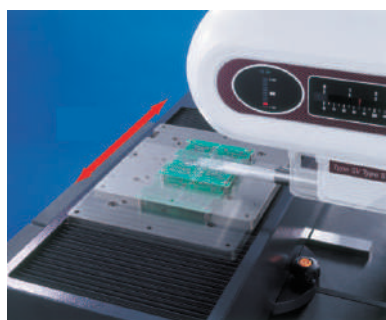
# Formtracer Extreme SV-C4500CNC



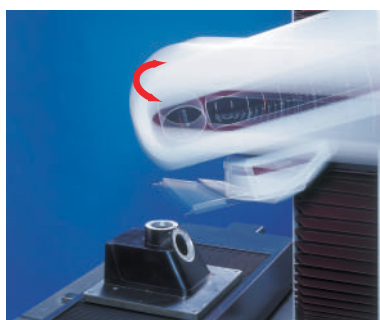
Mesures multiples



Par 2-axes simultanés  
contrôle dans les directions X et Y



Axe-Y



Axe  $\alpha$



# Formtracer Extreme SV-C4500CNC HYBRID Type 1

## Série 525 - Instrument de mesure de profil et d'état de surface

Ce système de mesure est équipé d'une tête pour la mesure de rugosité, d'une tête pour la mesure de contour et d'une tête avec capteur de point chromatique confocal (CPS) utilisant une aberration chromatique axiale. La tête CPS permet les mesures de contour et de rugosité sans contact sur des pièces à formes quelconques et aussi sur des matériaux tendres.

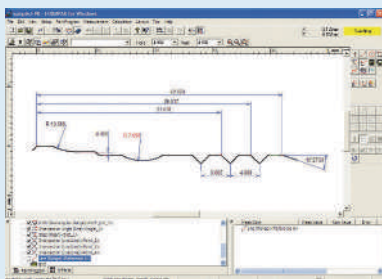
- La puissance de 3 machines CNC en une
- Machine de mesure de rugosité et de contour très précise et entièrement CNC
- Mesures sans contact et avec contact combinées dans une seule machine
- Deux types de machines avec différents capteurs CPS disponibles, selon la plage de mesure et la résolution
- Vitesse de déplacement élevée sur tous les axes : 200mm/s
- Table anti-vibration en standard

### Caractéristiques

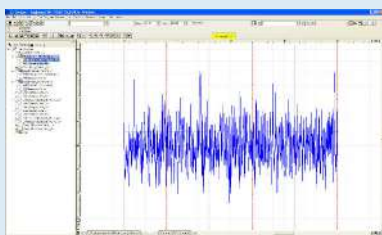
Course verticale	Z2 = 500 mm
Capacité de mesure	X= 200 mm Y= 200 mm <b>Contour:</b> Z1= 60 mm Z2= 300 mm / 500 mm <b>Rugosité:</b> Z1= 800 µm; 80 µm; 8 µm (jusqu'à 2,4 mm avec un stylet en option)
Vitesse de mesure	0,02 - 2 mm/s
Précision	X = (0,8 + 4L/200) µm [L: longueur (mm)] Z1 = (0,8 + 12HI/100) µm [H: hauteur de mesure de la position horizontale (mm)]
Logiciel	<b>FORMTRACEPAK</b> <ul style="list-style-type: none"> <li>• Permet le contrôle de tous les axes, en option axes Y motorisés et table pivotante pour des mesures efficaces.</li> <li>• L'évaluation du profil peut être réalisé en utilisant les différences de niveaux, d'angles, de zones et tolérances du profil en standard.</li> <li>• Un certificat de contrôle peut être réalisé en réglant le format d'impression.</li> </ul>
Détecteur sans contact	
Longueur	CPS0517 = 100 µm CPS2525 = 1200 µm
Distance de travail	CPS0517 = 12 mm CPS2525 = 21 mm
Résolution	CPS0517 = 5 nm CPS2525 = 25 nm



SV-4500CNC Hybrid Type



Analyse de contour



Contrôle de rugosité



Contrôle d'état de surface



Mesure de profil



Tête de mesure CPS sans contact

Réf.	Modèle	Rugosité	Contour	Détecteur sans contact
525-676-12	Type 1A	0,75 mN	Stylet double	CPS2525
525-677-12	Type 1B	0,75 mN	Stylet double	CPS0517

# Formtracer Extrême CS-5000CNC / CS-H5000CNC

## Série 525 - Mesure de forme CNC

Il s'agit de l'instrument CNC de mesure de rugosité de surface et de contour avec stylet le plus précis.

Le Formtracer extrême CS-5000 CNC/CS-H 5000 CNC vous offre les avantages suivants :

- Il répond aux exigences les plus élevées en matière de précision et de répétabilité
- Vous pouvez effectuer une analyse simultanée de la rugosité et du contour en une seule mesure.
- Il comprend une cabine et un support anti-vibration en standard pour éviter les influences extérieures
- Haute résolution de l'axe X1 : 5 nm et de l'axe Z1 : 0.8 nm/1.6 nm



CS-H5000CNC



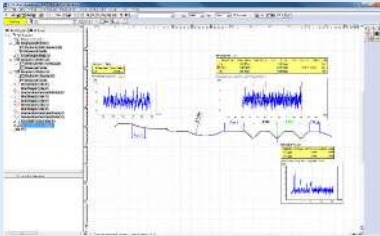
### CS-5000CNC

Modèle	CS-5000CNC S	CS-S + 5000CNC axe Y	CS-5000CNC H	CS-H + 5000CNC axe Y
Réf.	525-727-12	525-729-12	525-747-12	525-749-12
Déplacement Z2 [mm]	300	300	500	500
Table axe Y	-	Installé	-	Installé
Axe α	Installé	Installé	Installé	Installé

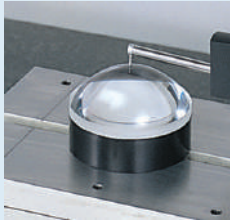
### Caractéristiques

Course verticale	Z2 = 300 / 500 mm
Longueur max. d'évaluation	200mm
Longueur	Z1 = 12mm
Vitesse de mesure	0,02 - 0,2 mm/s (surface) 0,02 - 2 mm/s (forme/contour)
Vitesse d'avance	Mode CNC : max. 200 mm/s Mode Joystick : 0 - 50 mm/s
Précision	<b>CS-5000CNC:</b> X = (0.3+0,002L) μm Z1 = (0.3+0.02H) μm <b>CS-H5000CNC:</b> X = (0.16+0,001L) μm Z1 = (0.07+0.02H) μm [ L : Longueur (mm) ] [ H : Hauteur de mesure depuis la position horizontale (mm) ]
Linéarité de déplacement	<b>CS-5000CNC:</b> X = (0,1 + 0,0015L) μm [stylet standard] X = (0,2 + 0,0015L) μm [stylet double longueur] <b>CS-H5000CNC:</b> X = (0,05 + 0,0003L) μm [stylet standard] X = (0,1 + 0,0015L) μm [stylet double longueur]
Résolution	X = 0,005 μm Z1 = 0,0008 μm [stylet standard] Z1 = 0,0016 μm [stylet double longueur]
Logiciel	<b>FORMTRACEPAK</b> <ul style="list-style-type: none"> <li>• Permet le contrôle de tous les axes et de la table rotative pour une automatisation efficace des mesures.</li> <li>• Effectue toutes les évaluations de la rugosité d'une pièce</li> <li>• Possibilité de créer un certificat d'inspection original en définissant le format d'impression pour répondre à des exigences particulières.</li> </ul>

# Formtracer Extrême CS-5000CNC / CS-H5000CNC



Analyse de contour et rugosité

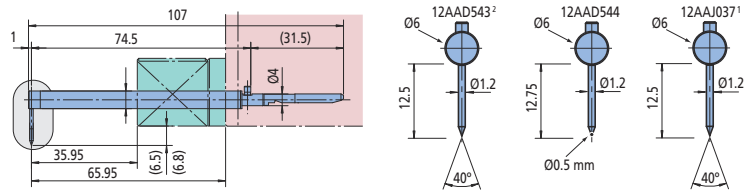


En option:  
Analyse de lentille asphérique  
ASLPAK

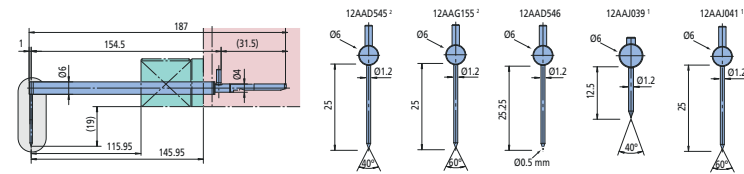
CS-H5000CNC

Modèle	CS-H5000CNC S	CS-S + H5000CNC axe Y	CS-H5000CNC H	CS-H + H5000CNC axe Y
Réf.	525-776-12	525-777-12	525-706-12	525-707-12
Déplacement Z2 [mm]	300	300	500	500
Table axe Y	-	Installé	-	Installé
Axe $\alpha$	-	-	-	-

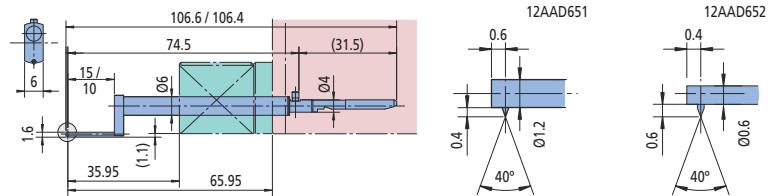
## Standard



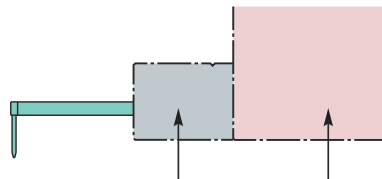
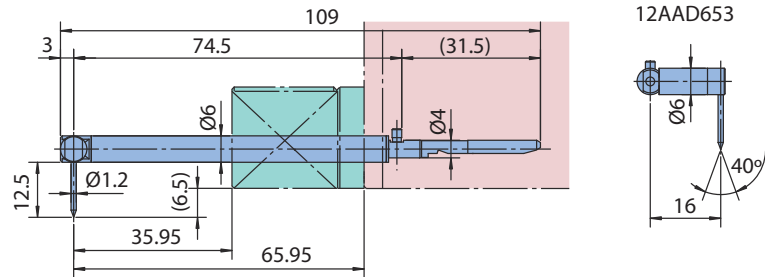
## Double longueur



## Pour petit alésages



## Excentré



Détecteur

1 = seulement pour CS-H5000CNC

2 = seulement pour CS-5000CNC

# Roundtest RA-10

## Instrument de mesure de forme

- Solution d'entrée de gamme facilitant les mesures de forme en environnement de production.
- Calculateur à large écran LCD intégré simplifiant la sélection des commandes et la lecture des valeurs mesurées.
- Les résultats de mesures peuvent être transmis à l'imprimante intégrée ou exportés à des fins de traitement ou de stockage externe.
- Permet un contrôle précis de la circularité

## FONCTIONNALITES

- Capacités d'analyse exceptionnelles et grande simplicité d'utilisation
- Doté d'un mécanisme de réglage fin des axes X/Z
- Codeur intégré à l'axe Z
- Fonction de mesure continue de diamètres intérieurs/extérieurs
- Fonction DAT
- Vaste gamme de palpeurs adaptables
- Compact et ultra-précis (table montée sur coussin d'air de qualité supérieure)



RA-10



Règle axe Z en option

Réf.	Modèle	Ø Max. de palpage [mm]	Chargement max de la table [kg]
211-541-13	RA-10	100	10

## Caractéristiques

Capacité	±1000 µm
<b>Table rotative</b>	
Précision de la rotation	<b>Radial:</b> (0.04+0.0006H)µm H: Mesure de hauteur depuis la surface de la table (mm) <b>Axial:</b> (0.04+0.0006X)µm X: Distance radiale du centre (mm)
Ø Max. de palpage	100 mm
Chargement max de la table	10 kg
<b>Colonne verticale</b>	
Déplacement vertical [mm]	117 mm
Hauteur max de palpage	152 mm
<b>Unité d'affichage</b>	
Paramètre d'analyse des données	Circularité, coaxialité, concentricité, planéité, battement radial
Imprimante	Imprimante thermique intégrée (imprimante externe en option)

## Accessoires en option

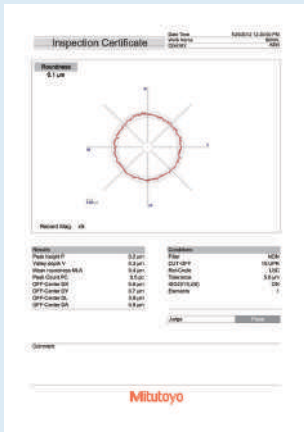
Réf.	Description
12AAH318	Règle SD axe Z
12AAH320	Butée de l'axe X
12AAH402	Pince (ø 0,5-1,0 mm)*
12AAH403	Pince (ø 1,0-1,5 mm)*
12AAH404	Pince (ø 1,5-2,0 mm)*
12AAH405	Pince (ø 2,0-2,5 mm)*
12AAH406	Pince (ø 2,5-3,0 mm)*
12AAH407	Pince (ø 3,0-3,5 mm)*
12AAH408	Pince (ø 3,5-4,0 mm)*
12AAH409	Pince (ø 4,0-5,0 mm)*
12AAH410	Pince (ø 5,0-6,0 mm)*
12AAH411	Pince (ø 6,0-7,0 mm)*
12AAH412	Pince (ø 7,0-8,0 mm)*
12AAH413	Pince (ø 8,0-9,0 mm)*
12AAH414	Pince (ø 9,0-10,0 mm)*
12AAH420	Entretoise pour hemisphere de référence
211-013	Support anti-vibration
211-016	Hémisphère de référence
211-031	Mini-mandrin DE 1-1,5 mm, OD: 0,1-1,5 mm
211-032	Mandrin de centrage à 3 mors DE: 1-79, DI: 16-79 mm, .
211-045	Jauge d'étalonnage du grossissement, .
211-051	Porte-pince (ø 0,5- 10 mm)
211-052	Mandrin à serrage rapide
211-053	Montage A, serrage en V
211-054	Montage B avec serrage en V (ø50 mm)
211-055	Montage DE/ DI (ø10 mm)
356038	Support pour pièce de travail auxiliaire, .
997090	Verre plan et jeu d'étalons, .
K551133	Kit Eco-fix Forme S, 53 pcs., .Pour MMT, série Eco-Fix

\* La pince individuelle doit être commandée séparément.

## Accessoires de rechange

Réf.	Description
12AAH181	Papier imprimante (10 rouleaux)

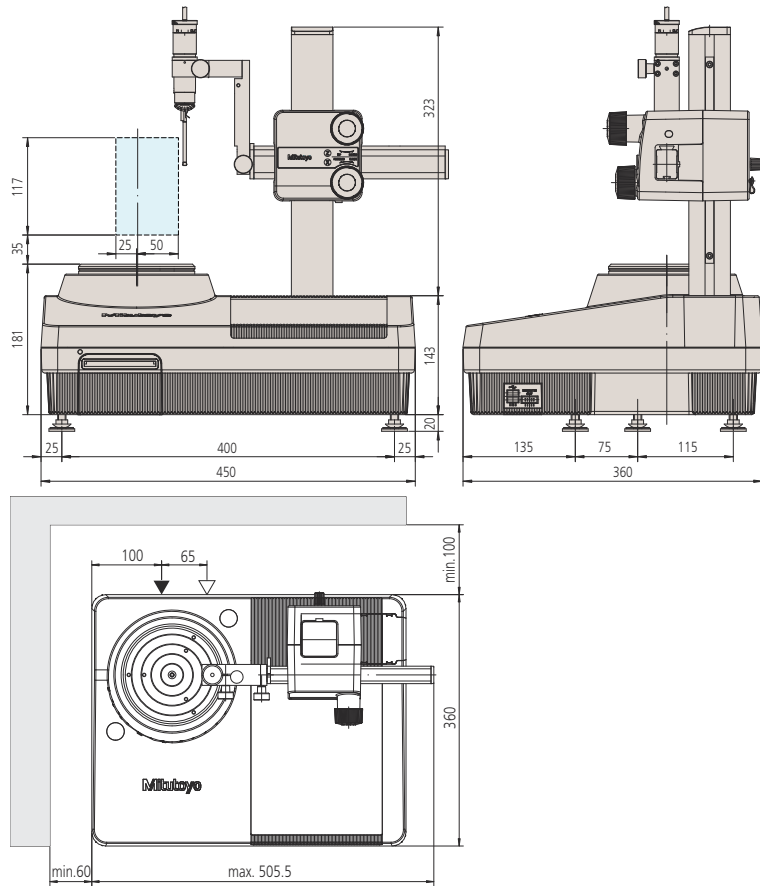
# Roundtest RA-10



Logiciel USB sur [www.Mitutoyo.fr](http://www.Mitutoyo.fr)



Voir brochure mesure de forme





# Roundtest RA-120/120P

## Instrument de mesure de forme

Les machines de mesure d'écart de forme Roundtest RA120/120P sont des appareils compacts, économiques et simples d'emploi destinés à mesurer la géométrie de pièces en atelier. Ils offrent également de puissantes fonctions d'analyse des données, généralement exigées des contrôleurs de circularité de laboratoire, une plage de mesure étendue de  $\pm 1000 \mu\text{m}$  et une table rotative dotée d'une excellente précision de rotation.

- Le modèle RA-120 dispose d'un processeur intégré et permet de piloter l'ensemble des opérations par l'intermédiaire d'un panneau de contrôle situé sur l'unité principale.
- Connecté à un PC, le modèle RA-120P permet de contrôler toutes les opérations par l'intermédiaire du logiciel ROUNDPAK



RA-120



RA-120P

## Caractéristiques

### Table rotative

Précision de la rotation	<b>Radial:</b> (0,04+0,0006H) $\mu\text{m}$ H: Mesure de hauteur depuis la surface de la table (mm) <b>Axial:</b> (0,04+0,0006X) $\mu\text{m}$ X: Distance radiale du centre (mm)
--------------------------	--

Ø Max. de palpé	280 mm 380 mm avec le détecteur en position inverse mm
-----------------	---

Ø Max. de la pièce	440 mm
--------------------	--------

Chargement max de la table	25 kg
----------------------------	-------

Capacité de centrage	$\pm 3 \text{ mm}$
----------------------	--------------------

Plage de nivellement	$\pm 1^\circ$
----------------------	---------------

### Colonne verticale

Course verticale	280 mm
------------------	--------

Hauteur max de palpé	280 mm à partir du plateau de la table rotative 480 en position inversée
----------------------	---

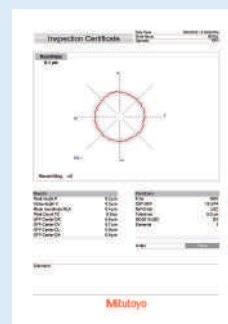
Profondeur max de palpé	100 mm (intérieur minimum : $\varnothing 30 \text{ mm}$ )
-------------------------	---

### Unité d'affichage

Paramètre d'analyse des données	Circularité, coaxialité, planéité, battement radial et axial, perpendicularité par rapport à un axe et un plan, variation d'épaisseur, parallélisme
---------------------------------	---

Imprimante	imprimante intégrée (RA-120)
------------	------------------------------

Logiciel	<b>ROUNDPAK</b> (seulement RA-120P)
----------	--



Programme de communication USB en téléchargement gratuit sur [www.mitutoyo.fr](http://www.mitutoyo.fr) (seulement pour le RA-120)



Documentation Roundtest RA-120 sur [www.mitutoyo.fr](http://www.mitutoyo.fr)



Scannez le QR code avec votre mobile et regardez les vidéos de nos produits sur Youtube.

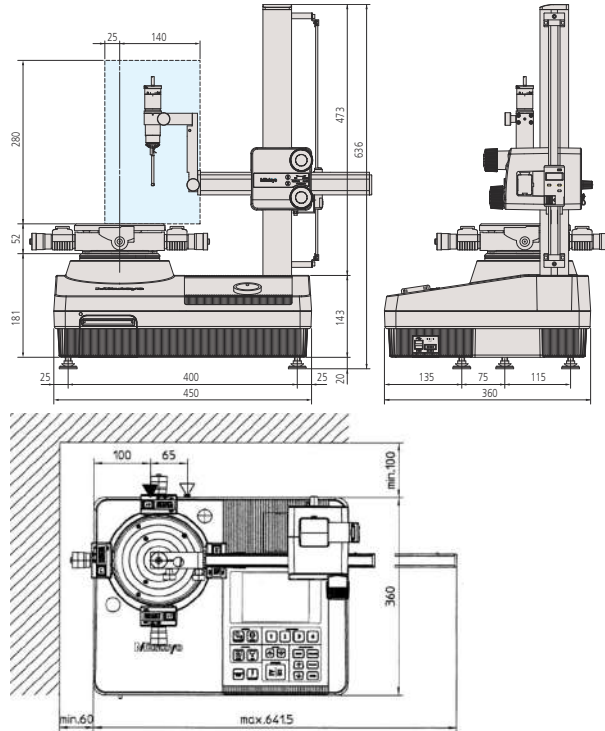


# Roundtest RA-120/120P

## Instrument de mesure de forme

### Fonction DAT, dégauchissage assisté

La fonction DAT (Digital Adjustment Table), qui n'équipe généralement que les modèles les plus sophistiqués, constitue une aide précieuse lors des opérations de centrage et de nivelage. Pour procéder à ces opérations, il suffit à l'utilisateur de reporter les valeurs indiquées à l'écran sur les butées micrométriques numériques fixées à la table rotative. Cette fonction permet également de traiter les pièces à encoches.



Réf.	Modèle	Diamètre max. de palpage [mm]	ø Max. de la pièce [mm]	Chargement max de la table [kg]
211-543-13	RA-120 avec fonction D.A.T.	280	440	25
211-544-13	RA-120 avec table rotative manuelle	280	440	25
211-546-13	RA-120P avec fonction D.A.T.	280	440	25
211-547-11	RA-120P avec table rotative manuelle	280	440	25

### Accessoires en option

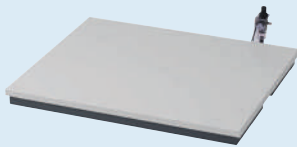
D'autres accessoires optionnels et standard sont énumérés plus loin dans les différentes sections relatives aux accessoires et aux stylets.

### Accessoires en option

Réf.	Description
12AAH320	Butée de l'axe X
211-013	Support anti-vibration
211-014	Mandrin de centrage à 3 mors DE: 2-78, DI: 25-68 mm, .
211-016	Hémisphère de référence
211-031	Mini-mandrin DE 1-1,5 mm, OD: 0,1-1,5 mm
211-032	Mandrin de centrage à 3 mors DE: 1-79, DI: 16-79 mm, .
211-045	Jauge d'étalonnage du grossissement, .
211-061	Mandrin de centrage à 3 mors DE 0,5-10mm
356038	Support pour pièce de travail auxiliaire, .
997090	Verre plan et jeu d'étalons, .
K551133	Kit Eco-fix Forme S, 53 pcs., .Pour MMT, série Eco-Fix



211-016



211-013



Codeur de l'axe Z



Arrêt axe X



Scannez le QR code avec votre mobile et regardez les vidéos de nos produits sur Youtube.

# Roundtest RA-1600

## Série 211 - Machine de mesure des écarts de forme Roundtest RA-1600

- Le RA-1600 est un système de mesure de circularité équipé d'une platine de haute précision qui permet un centrage et un nivellement de pièce simple et précis (Système DAT).
- Logiciel d'analyses des données ROUNDPAK.
- Compact, mais avec une précision haut de gamme et comprend un détecteur pour éviter les collisions dommageable dans l'axe Z.
- Comprend un joystick pour une meilleure souplesse d'utilisation.



RA-1600

Réf.	Modèle	Ø Max. de palpée [mm]	Chargement max de la table [kg]
211-733-13	RA-1600	280	25

### Caractéristiques

Précision de la rotation	<b>Radial:</b> (0,02+0,0006H)µm H: Mesure de hauteur depuis la surface de la table (mm) <b>Axial:</b> (0,02+0,0006X)µm X: Distance radiale du centre (mm)
Vitesse de rotation	4, 6, 10 rpm
Ø Max. de palpée	280 mm
Capacité de centrage	±3 mm
Nivellement	±1°
Hauteur max de palpée	300 mm depuis le haut de la table
Profondeur max de palpée	91 mm (diamètre interne minimum : ø32 mm) 50 mm (diamètre interne minimum : ø7 mm)
Rectitude	0,2 µm / 100 mm. 0,3 µm / 300 mm
Parallélisme avec l'axe de rotation	1,5 µm / 300 mm
Logiciel	<b>ROUNDPAK</b>
Accessoires en option	Les autres options et les accessoires standards sont listés plus tard dans différentes sections pour les accessoires et stylets

### Accessoires en option

Réf.	Description
12AAF203	Support double longueur
12AAF204	Support pour pièces de grand Ø
12AAH402	Pince (ø 0,5-1,0 mm)*
12AAH403	Pince (ø 1,0-1,5 mm)*
12AAH404	Pince (ø1,5-2,0 mm)*
12AAH405	Pince (ø 2,0-2,5 mm)*
12AAH406	Pince (ø2,5-3,0 mm)*
12AAH407	Pince (ø3,0-3,5 mm)*
12AAH408	Pince (ø3,5-4,0 mm)*
12AAH409	Pince (ø4,0-5,0 mm)*
12AAH410	Pince (ø5,0-6,0 mm)*
12AAH411	Pince (ø6,0-7,0 mm)*
12AAH412	Pince (ø 7,0-8,0 mm)*
12AAH413	Pince (ø8,0-9,0 mm)*
12AAH414	Pince (ø 9,0-10,0 mm)*
12AAK120	Bras pour écran, .
12AAL090	Support de détecteur coulissant
178-181	Meuble informatique
178-188	Plateau anti-vibrations standard
211-014	Mandrin de centrage à 3 mors DE: 2-78, DI: 25-68 mm, .
211-031	Mini-mandrin DE 1-1,5 mm, OD: 0,1-1,5 mm
211-032	Mandrin de centrage à 3 mors DE: 1-79, DI: 16-79 mm, .
211-045	Jauge d'étalonnage du grossissement, .
211-061	Mandrin de centrage à 3 mors DE 0,5-10mm
356038	Support pour pièce de travail auxiliaire, .
358592	Élément pour filtre à air
358593	Élément pour régulateur d'air 10pc/jeu
997090	Verre plan et jeu d'étalons, .
K551133	Kit Eco-fix Forme S, 53 pcs., . Pour MMT, série Eco-Fix

\* La pince individuelle doit être commandée séparément.



# Roundtest RA-2200

## Instrument de mesure de forme

Tous les modèles de cette série sont équipés d'une table rotative de haute précision qui simplifie et améliore la précision du centrage et du nivellement de la pièce, primordial pour des mesures très précises de circularité ou cylindricité.

Une vaste gamme de modèles adaptés aux besoins de chaque application.

- Les modèles RA-2200AS/AH sont fournis en standard avec une table de centrage et de nivellement automatique qui libère l'opérateur des opérations de dégauchissage.
- Les modèles RA-2200DS/DH offrent une fonction de navigation qui guide l'opérateur et rend les opérations de centrage et de nivellement simples, rapides et efficaces.
- La plage de déplacement de la colonne des modèles RA-2200AS/DS est de 300 mm. Les modèles RA-2200AH/DH offrent même une plage de 500 mm qui facilite les manipulations des pièces de grandes dimensions.
- Tous les modèles peuvent être équipés d'une table anti-vibrations, un meuble informatique ou bras de support d'écran.



RA-2200AS

Réf.	Modèle	Centrage/nivellement *1	Course verticale	Ø Max. de palpation [mm]	Ø Max de la pièce [mm]	Chargement max de la table [kg]
211-511-11	RA-2200AS	AAT	300 mm	300	580	30
211-512-11	RA-2200AH	AAT	500 mm	300	580	30
211-514-13	RA-2200DS	DAT	300 mm	300	580	30
211-516-13	RA-2200DH	DAT	500 mm	300	580	30

\*1 AAT: Table d'ajustement automatique

DAT: Digital adjustment table

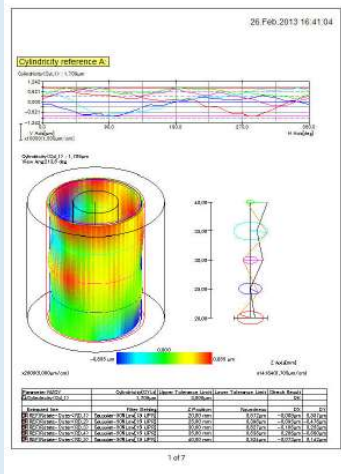
## Caractéristiques

Table rotative	
Précision de la rotation	<b>Radial:</b> (0,02+0,00035H)µm H: Hauteur de mesure depuis la surface de la table (mm) <b>Axial:</b> (0,02+0,00035X)µm X: Distance radiale depuis le centre (mm)
Vitesse de rotation	2, 4, 6, 10 rpm
Ø Max. de palpation	300 mm
Ø Max de la pièce	580 mm
Capacité de centrage	<b>DS / DH:</b> ±5 mm <b>AS / AH:</b> ±3 mm
Nivellement	±1°
Colonne verticale	
Hauteur max de palpation	<b>DS / AS :</b> 300 mm <b>DH / AH:</b> 500 mm au-dessus de la surface de la table
Profondeur max de palpation	85 mm (mini DI : ø32 mm) 50 mm (mini DI : ø7 mm)
Rectitude	0,1 µm/100 mm. <b>AS/DS :</b> 0,15 µm/300 mm. <b>AH/DH:</b> 0,25 µm/500 mm
Parallélisme/au centre de rotation	<b>AS/DS :</b> 0,7 µm/300 mm. <b>AH/DH:</b> 1,2 µm/500 mm
Axe horizontale	
Rectitude (plage réduite)	0,7 µm / 150 mm
Perpendicularité par rapport au centre de rotation	1 µm / 150 mm
Logiciel	<b>ROUNDPAK/FORMTRA-CEPAK-AP</b> (en option)

## Accessoires en option

Réf.	Description
12AAF203	Support double longueur
12AAF204	Support pour pièces de grand Ø
12AAK110	Table anti-vibration
12AAK120	Bras pour écran, .
12AAL019	Meuble informatique
12AAY644	Détecteur de rugosité
211-014	Mandrin de centrage à 3 mors DE: 2-78, DI: 25-68 mm, .
211-031	Mini-mandrin DE 1-1,5 mm, OD: 0,1-1,5 mm
211-032	Mandrin de centrage à 3 mors DE: 1-79, DI: 16-79 mm, .
211-045	Jauge d'étalonnage du grossissement, .
356038	Support pour pièce de travail auxiliaire, .
K551134	Kit Eco-fix kit forme L, 82 pcs., .

# Roundtest RA-2200

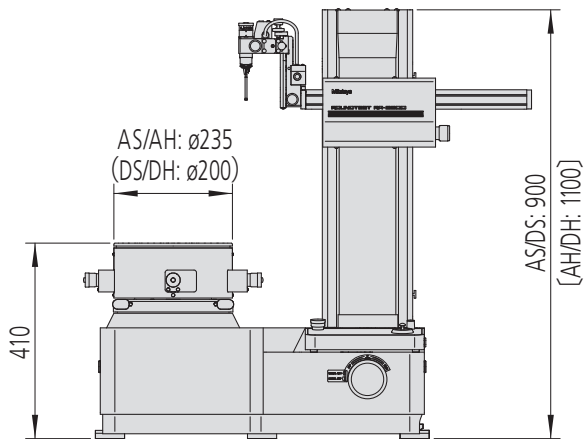
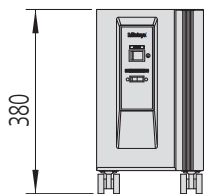
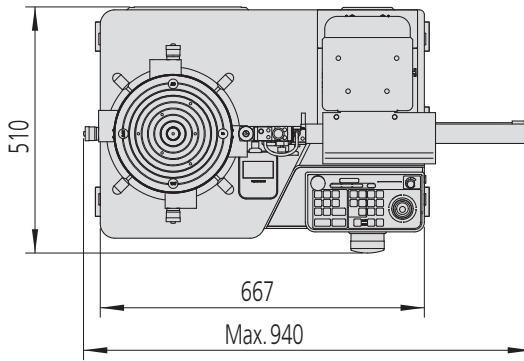
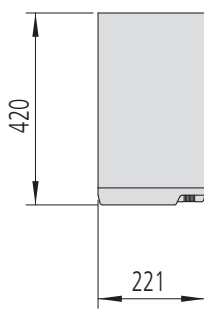


**ROUNDPAK**

Programme dédié à l'analyse des écarts de forme



Voir brochure Roundtest RA-2200



# Roundtest RA-H5200

## Série 211 - Machine de mesure des écarts de forme

- Un système de mesure développé pour combiner un des meilleurs niveaux de précisions de rotation au monde avec une grande maniabilité / capacité d'analyse.
- Ce système peut effectuer de nombreuses autres fonctions, telles que la mesure de suivi et la mesure automatique DI/DE.
- Disponible au choix avec un axe Z, déplacement 350 mm ou un axe Z déplacement 550 mm pour la manipulation des pièces plus grandes.



RA-H5200



### Centrage/nivellement automatique de la table

Réf.	Modèle	Centrage/nivellement *1	Ø Max de la pièce [mm]
211-531-11	RA-H5200AS	AAT	680
211-532-11	RA-H5200AH	AAT	680

\*1\*AAT: Table d'ajustement automatique

## Caractéristiques

Table rotative	
Précision de la rotation	<b>Radial:</b> (0,02+0,00035H) $\mu$ m H: Mesure de hauteur depuis la surface de la table (mm) <b>Axial:</b> (0,02+0,00035X) $\mu$ m X: Distance radiale depuis le centre (mm)
Vitesse de rotation	2, 4, 6, 10 rpm Auto centrage: 20 rpm
Ø Max. de palpage	400 mm
Ø Max de la pièce	680 mm
Chargement max de la table	80 kg sans centrage automatique 65 kg
Capacité de centrage	$\pm 5$ mm
Nivellement	$\pm 1^\circ$
Colonne verticale	
Hauteur max de palpage	<b>AS :</b> 350 mm <b>AH:</b> 550 mm au-dessus de la surface de la table
Profondeur max de palpage	85 mm (minimum DI : $\varnothing 32$ mm) 50 mm (minimum DI : $\varnothing 7$ mm)
Rectitude	<b>AS / AH :</b> 0,05 $\mu$ m / 100 mm <b>AS :</b> 0,14 $\mu$ m / 350 mm <b>AH :</b> 0,2 $\mu$ m / 550 mm
Parallélisme/au centre de rotation	<b>AS :</b> 0,2 $\mu$ m / 350 mm <b>AH :</b> 0,32 $\mu$ m / 550 mm
Axe horizontale	
Rectitude	0,4 $\mu$ m / 200 mm
Perpendicularité par rapport au centre de rotation	0,5 $\mu$ m / 200 mm
Logiciel	<b>ROUNDPAK</b>  FORMTRACEPAK-AP (Unité de détection de la rugosité en option)
Accessoires en option	Les autres options et les accessoires standards sont listés plus tard dans différentes sections pour les accessoires et stylets

### Accessoires en option

Réf.	Description
12AAF203	Support double longueur
12AAF204	Support pour pièces de grand Ø
12AAF205	Bras pour stylet triple pour profondeur 240 mm
12AAL019	Meuble informatique
12AAY644	Détecteur de rugosité
211-014	Mandrin de centrage à 3 mors DE: 2-78, DI: 25-68 mm, .
211-031	Mini-mandrin DE 1-1,5 mm, OD: 0,1-1,5 mm
211-032	Mandrin de centrage à 3 mors DE: 1-79, DI: 16-79 mm, .
211-045	Jauge d'étalonnage du grossissement, .
K551134	Kit Eco-fix kit forme L, 82 pcs., .





# Roundtest Extrême RA-2200 CNC PLUS

## Série 211 - Machine de mesure des écarts de forme CNC

- Un système de commande numérique qui combine haute précision avec des mesures automatiques CNC pour améliorer considérablement la productivité et l'efficacité.
- La table offre une précision de rotation élevée (radiale :  $0.02+3.5H/10000 \mu\text{m}$  ; axiale :  $0.02+3.5X/10000 \mu\text{m}$ ) qui permet de mesurer, en plus de la cylindricité et la circularité, la planéité et d'autres caractéristiques à un niveau de précision adapté à l'application.



RA-2200 CNC

Réf.	Modèle	Centrage/nivellement *1	Course verticale	Ø Max. de palpage [mm]	Ø Max de la pièce [mm]
211-517-11	RA-2200AS PLUS	AAT	300 mm	256	580
211-518-11	RA-2200AH PLUS	AAT	500 mm	256	580

1\* AAT : Table à ajustement automatique

## Caractéristiques

### Table rotative

Précision de la rotation	<b>Radial:</b> ( $0,02+0,00035H$ ) $\mu\text{m}$ H: Mesure de hauteur depuis la surface de la table (mm) <b>Axial:</b> ( $0,02+0,00035X$ ) $\mu\text{m}$ X: Distance radiale depuis le centre (mm)
Vitesse de rotation	2, 4, 6, 10 rpm
Ø Max. de palpage	256 mm
Ø Max de la pièce	580 mm
Chargement max de la table	30 kg
Capacité de centrage	$\pm 3$ mm
Nivellement	$\pm 1^\circ$

### Colonne verticale

Hauteur max de palpage	<b>AS :</b> 300 mm <b>AH:</b> 500 mm au-dessus de la surface de la table
Profondeur max de palpage	104 mm (minimum DI : $\varnothing 32$ mm) 26 mm (minimum DI : $\varnothing 12,7$ mm)
Rectitude	<b>AS/AH :</b> 0,1 $\mu\text{m}/100$ mm. <b>AS :</b> 0,15 $\mu\text{m}/300$ mm. <b>AH :</b> 0,25 $\mu\text{m}/500$ mm
Parallélisme/au centre de rotation	<b>AS :</b> 0,7 $\mu\text{m}/300$ mm. <b>AH :</b> 1,2 $\mu\text{m}/500$ mm

### Axe horizontale

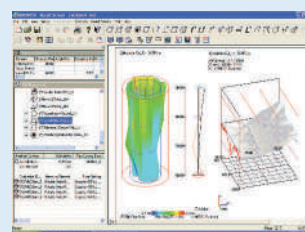
Rectitude	0,7 $\mu\text{m} / 150$ mm
Perpendicularité par rapport au centre de rotation	1 $\mu\text{m} / 150$ mm

### Logiciel

**ROUNDPAK**  
  
FORMTRACEPAK-AP  
(Unité de détection de la rugosité en option)

## Accessoires en option

Réf.	Description
178-188	Plateau anti-vibrations standard
12AAK120	Bras pour écran, .
178-181	Meuble informatique
12AAX859	Détecteur de rugosité CNC 0,75 mN, pour Roundtest RA Plus
12AAX861	Détecteur de rugosité 4 mN, pour Roundtest RA Plus
K551134	Kit Eco-fix kit forme L, 82 pcs, .



### ROUNDPAK

Logiciel de mesure et d'analyse de circularité et cylindricité.



Documentation ROUNDTEST RA-2200 sur [www.mitutoyo.fr](http://www.mitutoyo.fr)

# Roundtest Extrême RA-H5200 PLUS

## Série 211 - Machine Extrême de mesure des écarts de forme CNC

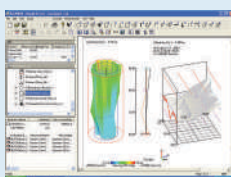
- Un système de commande numérique qui combine haute précision avec des mesures automatiques CNC pour améliorer considérablement la productivité et l'efficacité.
- Le contrôle de l'orientation automatique du détecteur permet au système une exécution automatique à haute vitesse. L'opérateur effectue ainsi beaucoup moins de mesures.
- Disponible au choix avec un axe Z, déplacement 350 mm ou avec un axe Z, déplacement 550 mm.

### Caractéristiques

<b>Table rotative</b>	
Précision de la rotation	<b>Radial:</b> (0,02+0,00035H) $\mu$ m H: Mesure de hauteur depuis la surface de la table (mm) <b>Axial:</b> (0,02+0,00035X) $\mu$ m X: Distance radiale depuis le centre (mm)
Vitesse de rotation	2, 4, 6, 10 rpm (Centrage auto 20 rpm)
Ø Max. de palpation	356 mm
Ø Max de la pièce	680 mm
Chargement max de la table	80 kg sans centrage automatique 65 kg
Capacité de centrage	$\pm 5$ mm
Nivellement	$\pm 1^\circ$
<b>Colonne verticale</b>	
Hauteur max de palpation	<b>AS :</b> 350 mm <b>AH:</b> 550 mm au-dessus de la surface de la table
Profondeur max de palpation	104 mm (minimum DI : $\phi 32$ mm) 26 mm (minimum DI : $\phi 12,7$ mm)
Parallélisme/au centre de rotation	<b>AS :</b> 0,2 $\mu$ m/350 mm. <b>AH :</b> 0,32 $\mu$ m/550 mm
<b>Axe horizontale</b>	
Rectitude	0,4 $\mu$ m / 200 mm
Perpendicularité par rapport au centre de rotation	0,5 $\mu$ m / 200 mm
Logiciel	<b>ROUNDPAK</b>  FORMTRACEPAK-AP (Unité de détection de la rugosité en option)
Accessoires en option	D'autres accessoires optionnels et standard sont énumérés plus loin dans les différentes sections relatives aux accessoires et aux stylets.

### Accessoires en option

Réf.	Description
12AAX859	Détecteur de rugosité CNC 0,75 mN, pour Roundtest RA Plus
12AAX861	Détecteur de rugosité 4 mN, pour Roundtest RA Plus
K551134	Kit Eco-fix kit forme L, 82 pcs., .
178-181	Meuble informatique
211-014	Mandrin de centrage à 3 mors DE: 2-78, DI: 25-68 mm, .
211-031	Mini-mandrin DE 1-1,5 mm, OD: 0,1-1,5 mm
211-032	Mandrin de centrage à 3 mors DE: 1-79, DI: 16-79 mm, .
211-045	Jauge d'étalonnage du grossissement, .



**ROUNDPAK**

Programme dédié à l'analyse des écarts de forme



RA-H5200 PLUS

Réf.	Modèle	Centrage/nivellement *1	Course verticale	Ø Max. de palpation [mm]	Ø Max de la pièce [mm]
211-533-11	RA-H5200AS PLUS	AAT	350 mm	356	680
211-534-11	RA-H5200AH PLUS	AAT	550 mm	356	680

\*1 AAT : Table à ajustement automatique

# Roundtracer Flash

## Série 211 - Instrument de mesure de forme

Le Roundtracer Flash est un système de mesure optique flexible, rapide et précis. L'instrument est une bonne solution pour un contrôle de qualité précis dans un laboratoire ainsi que dans l'environnement de production.

Le Roundtracer Flash vous offre les avantages suivants :

- Analyse dimensionnelle, de position, de forme en mode statique ou dynamique.
- Capteur d'image intégré dans une position fixe sur la structure du produit pour couvrir toute la plage de mesure.
- Moins de contraintes mécaniques
- Architecture d'image 2D côte à côte
- Temps de cycle court
- Activation du cycle de mesure en un clic
- Interface utilisateur graphique via un écran tactile
- Chargement facile des pièces
- Fonctionnalité de mesure de filets et d'arbres à cames



Roundtracer Flash avec bras support écran pivotant en option

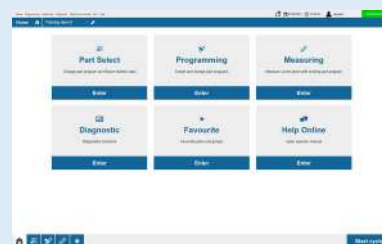
Réf.	Modèle	Capacité axe Z [mm]	Plage de mesure Ø [mm]
211-581-01MEU	Roundtracer Flash S100	100	60
211-583-01MEU	Roundtracer Flash S300	300	60

### Caractéristiques

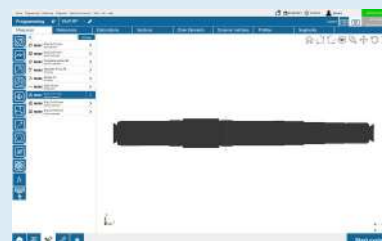
Capacité axe Z	100 / 300 mm
Plage de mesure Ø [mm]	60
Chargement max de la table	6 kg

### Accessoires en option

Réf.	Description
12AAX422MEU	Mandrin 3 mors
12AAX423MEU	Face plate
12AAX424MEU	Mandrin 6 mors
12AAX425MEU	Bras pivotant, pour l'écran
12AAX426MEU	Clavier industriel, pour l'écran
12AAX427MEU	Master de vérification pour S100, pour l'écran
12AAX429MEU	Master de vérification pour S300, pour l'écran
63AAA984	Kit de fixation pour Roundtracer Flash
63AAA988	Easybox 8I/O pour Roundtracer Flash
63AAA989	Gagepod Profinet/Profibus Kit pour Roundtracer Flash
63AAA991	Sonde température manuelle pour Roundtracer Flash
63AAA990	Lecteur Datamatrix pour Roundtracer Flash, .



Écran d'accueil



Écran de programmation



Écran des résultats

# Roundtracer Extrême RTX-605-A

## Série 211 - Instrument de mesure de forme

### Roundtracer Extreme RTX-0605-A

Le Roundtracer Extreme RTX-0605-A offre le plus haut niveau de précision et de fonctionnalité. Cet instrument de mesure est un système de mesure de forme CNC à part entière avec une flexibilité de mesure, un débit et une reproductibilité des résultats considérablement améliorés. C'est un système complet qui peut combiner la mesure de la forme, du profil et de la rugosité en un seul appareil.

Principaux avantages:

- 3 types de mesure en 1
- Curseur de détecteur motorisé
- Positionnement du stylet
- Haut débit de mesure
- Haute reproductibilité et répétabilité
- Fonctions de mesure optionnelles améliorées telles que la rugosité, le profil et l'analyse du twist (neutralité)

## Caractéristiques

<b>Table rotative</b>	
Précision de la rotation	<b>Radial:</b> (0,02 + 0,00035H) $\mu\text{m}$ H : Hauteur de mesure (mm) <b>Axial:</b> (0,02 + 0,00035R) $\mu\text{m}$ R : Rayon de mesure (mm)
Chargement max de la table [kg]	60
<b>Colonne verticale</b>	
Hauteur de mesure max.	500 mm



Mesure d'écart de forme



Mesure de profil



Mesure de rugosité



Voir brochure ROUNDTRACER RTX



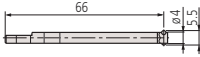
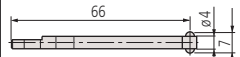
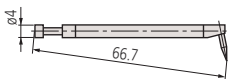
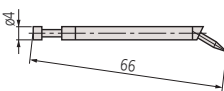
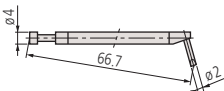
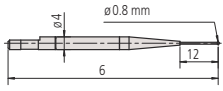
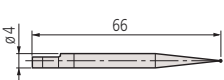
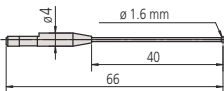
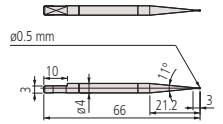
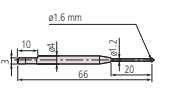
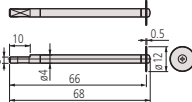
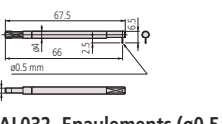
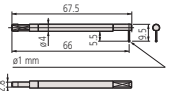
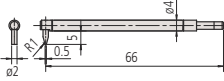
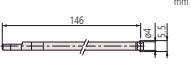
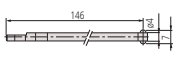
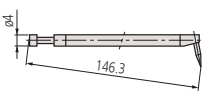
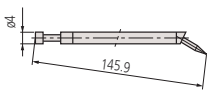
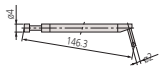
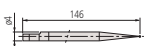
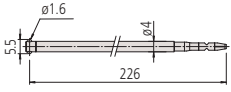
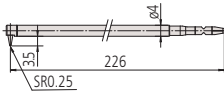
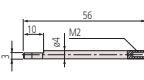
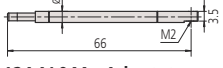
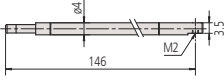
Réf.	Modèle	Centrage/nivellement *1	Course verticale	Ø Max de la pièce [mm]	Ø Max. de palpage [mm]	Chargement max de la table [kg]
211-552-12	RTX-605-A	AAT	550 mm	680	328	60

\*1 AAT Table d'ajustement automatique



# Stylets en Option pour Roundtest

Série 211 - Stylets en option RA-10/RA-120/RA-120P/RA-1600/RA-2200/RA-H5200

 <p><b>12AAL021 - Standard</b> ø 1,6mm carbure de tungstène</p>	 <p><b>12AAL022 - Cannelures</b> ø 3 mm carbure de tungstène</p>	 <p><b>12AAL023 - Rainures profondes</b> Saphir SR 0,25 mm</p>
 <p><b>12AAL024 - Angles</b> saphir SR 0,25 mm</p>	 <p><b>12AAL025 - lame</b> carbure de tungstène</p>	 <p><b>12AAL026 - Petits alésages (ø0,8)</b> ø 0,8 mm carbure de tungstène</p>
 <p><b>12AAL027 - Petits alésages ø 1,0</b> ø 1 mm carbure de tungstène</p>	 <p><b>12AAL028 - Petits alésages</b> ø 1,6mm carbure de tungstène</p>	 <p><b>12AAL029 - Très petits alésages</b> ø 0,5 mm carbure de tungstène</p>
 <p><b>12AAL030 - Bille ø 1,6 mm</b> ø 1,6mm carbure de tungstène</p>	 <p><b>12AAL031 - Disques</b> ø 12 mm</p>	 <p><b>12AAL032 - Epaulements (ø0.5 mm)</b> ø 0,5mm carbure de tungstène, Prof. : 2,5 mm</p>
 <p><b>12AAL033 - Epaulements (ø 1,0)</b> ø 1 mm carbure de tungstène (prof. 5,5mm)</p>	 <p><b>12AAL034 - Surfaces planes</b> Carbure de tungstène</p>	 <p><b>12AAL035 - Double longueur</b> ø 1,6mm carbure de tungstène</p>
 <p><b>12AAL036 - Double longueur pour cannelures</b> ø 3 mm carbure de tungstène</p>	 <p><b>12AAL037 - Double longueur</b> pour rainures profondes saphir SR 0,25 mm</p>	 <p><b>12AAL038 - Double longueur pour</b> angles saphir SR 0,25 mm</p>
 <p><b>12AAL039 - Double longueur</b> avec lame, carbure de tungstène</p>	 <p><b>12AAL040 - Double longueur</b> pour petits alésages, ø 1 mm - carbure de tungstène</p>	 <p><b>12AAL041 - Triple longueur</b> ø 1,6mm carbure de tungstène</p>
 <p><b>12AAL042 - Triple longueur pour rainures profondes</b> saphir SR 0,25mm</p>	 <p><b>12AAL043 - Adaptateur</b> Pour stylet type MMT (filetage M2)</p>	 <p><b>12AAL044 - Adaptateur</b> (pour rainures standard) Pour stylet type MMT (filetage M2)</p>
 <p><b>12AAL045 - Adaptateur (pour double</b> longueur pour rainures profondes) Pour stylet type MMT (filetage M2)</p>		

## Accessoires standards

Réf.	Description
12AAL021	Stylet type standard

## Accessoires en option

Réf.	Description
12AAL022	Stylet cannelures, Ø 3 mm
12AAL023	Stylet rainures profondes, .
12AAL024	Stylet angle, .
12AAL025	Stylet lame, 15 mm
12AAL026	Stylet petits alésages, (ø0,8)
12AAL027	Stylet petits alésages, (ø1,0)
12AAL028	stylet petit diam 0.5/3m, (Ø 1,6)
12AAL029	Stylet, ø 0,5 mm très petits alésages
12AAL030	Stylet bille, Ø 1,6 mm
12AAL031	Stylet disques, Ø12 mm
12AAL032	Stylet épaulement, (ø 0,5)
12AAL033	Stylet épaulement, (ø1,0)
12AAL034	Stylet surfaces planes
12AAL035	Stylet double longueur *1, Ø 1,6 mm
12AAL036	Stylet double longueur pour cannelures, Ø 3 mm
12AAL037	Stylet double longueur pour rainures profondes, .
12AAL038	Stylet double longueur pour angles, .
12AAL039	Stylet double longueur avec lame *1, R 15 mm
12AAL040	Stylet double longueur pour petits alésages *1, Ø 1 mm
12AAL041	Stylet triple longueur *1 *2, Ø 1,6 mm
12AAL042	Stylet triple longueur pour rainures profondes *1 *2, R 0,25 mm, Saphir
12AAL043	Adaptateur, .
12AAL044	Adaptateur (pour rainures standard), .
12AAL045	Adaptateur pour double longueur pour rainures profondes *1, .

\*1 Non disponible pour RA-10, RA-120, RA-120P

\*2 Mesure possible seulement dans le sens vertical



Mesure de sommet de denture

Mesure de planéité

Stylet lame

Rainure

Petit alésage



# Stylets en Option pour Roundtest

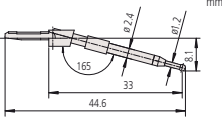
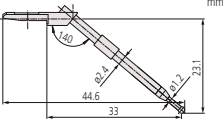
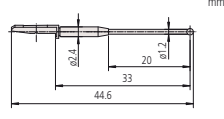
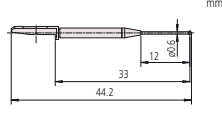
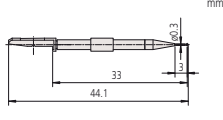
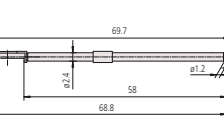
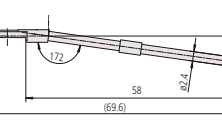
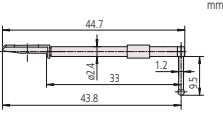
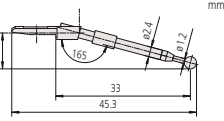
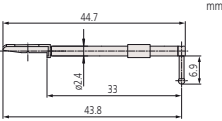
Stylets interchangeables pour RA-2200CNC, RA-H5200CNC, RA-6000CNC

## Accessoires standards

Réf.	Description
12AAE301	Stylet standard, pour RA-CNC
12AAE302	Stylet surface plane, pour RA-CNC

## Accessoires en option

Réf.	Description
12AAE303	Stylet bille $\varnothing$ 1,6 mm, pour RA-CNC
12AAE304	Stylet bille $\varnothing$ 0,8 mm, pour RA-CNC
12AAE305	Stylet bille $\varnothing$ 0,5 mm, pour RA-CNC
12AAE306	Stylet alésage profond A, pour RA-CNC
12AAE307	Stylet alésage profond B, pour RA-CNC
12AAE308	Stylet rainures profondes, pour RA-CNC
12AAE309	Stylet surface, pour RA-CNC
12AAE310	Stylet rainures profondes, pour RA-CNC

 <p>12AAE301 - Standard <math>\varnothing</math> 1,6 mm en carbure tungstène</p>	 <p>12AAE302 - Surfaces planes <math>\varnothing</math> 1,6 mm en carbure tungstène</p>	 <p>12AAE303 - Bille <math>\varnothing</math> 1,6 mm <math>\varnothing</math> 1,6 mm en carbure tungstène</p>
 <p>12AAE304 - Bille <math>\varnothing</math> 0,8 mm <math>\varnothing</math> 0,8 mm en carbure tungstène</p>	 <p>12AAE305 - Bille <math>\varnothing</math> 0,5 mm <math>\varnothing</math> 0,5 mm en carbure tungstène</p>	 <p>12AAE306 - Alésage profond A <math>\varnothing</math> 1,6 mm en carbure tungstène</p>
 <p>12AAE307 - Alésage profond B <math>\varnothing</math> 1,6 mm en carbure tungstène</p>	 <p>12AAE308 - Rainures profondes <math>\varnothing</math> 1,6 mm en carbure tungstène</p>	 <p>12AAE309 - Surfaces <math>\varnothing</math> 3 mm en carbure tungstène</p>
 <p>12AAE310 - Rainures profondes <math>\varnothing</math> 1,6 mm en carbure tungstène</p>		

# Accessoires en Option pour Roundtest

## Accessoires en option pour Roundtest et Roundtest Extrême

### Support pour pièce de travail auxiliaire

Réf.	Désignation
356038	Pour mesurer une pièce de Ø 40 mm ou moins et dont la hauteur est de 20 mm ou moins

### Mandrin de centrage

Ce mandrin est utile lorsque l'on mesure des petites pièces. Vous pouvez facilement le serrer avec sa bague moletée.

Réf.	Capacité de serrage [mm]	Dimensions externes [mm]
211-032.	Mors intérieur : DI = ø16 - 69 Mors extérieur : DE = ø1 - 79	ø118 x 41
211-031.	ø0,1 - 1,5	ø 118 x 48,5

### Mandrin de centrage

Réf.	Capacité de serrage [mm]	Dimensions externes [mm]
211-014	Mors intérieur : DE = ø2 - 35, DI = ø25 - 68 Mors extérieur : DE = ø35 - 78	ø157 x 70,6

### Cylindre

Réf.	Cylindricité [µm]	Equerrage [µm]	Rectitude [µm]
350850	2	3	1

### Verre plan et jeu d'etalons

Réf.	Désignation
997090	Accessoire standard pour RA-2200, RA-2200CNC Accessoire standard pour RA-H5200 et RA-H5200CNC

### Jauge d'étalonnage du grossissement

Réf.	Lecture [µm]
211-045	0,2

### Jauge point d'Origine

Réf.	Désignation
998382	Accessoire standard pour RA-1600, RA-2200 et RA-H5200

### Table anti-vibration et accessoires

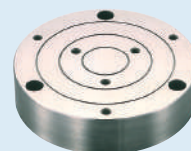
Réf.	Dimensions externes [mm]	Désignation
12AAK110	830 x 800 x 700	Table anti-vibration
12AAL019	660 x 670 x 700	Meuble informatique
178-023-1	765 x 565 x 48	Table anti-vibration
178-025	(L x l x h) 750 x 550 x 59	Table anti-vibration



12AAK110 + 12AAK120



12AAK110 + 12AAL019



356038



211-032



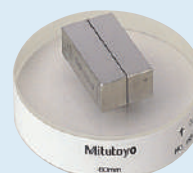
211-031



211-014



350850



997090



211-045



998382

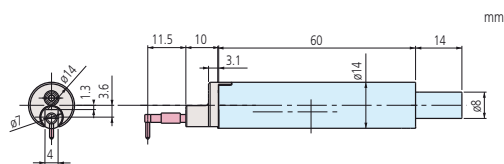


178-025



# Stylets en option pour SurfTest et Formtracer Avant/SV-C

## Stylets



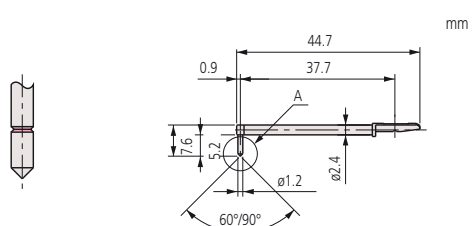
Réf	Force de mesure	Angle/Rayon	Inclus le stylet
178-396-2	0,75mN	R2µm, 60°	12AAC731
178-397-2	4mN	R5µm, 90°	12AAB403



12AAG202 Rallonge 50 mm  
(\*non valable pour SJ-210/-310/-410)

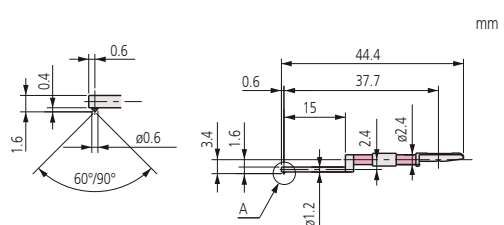


12AAG203 Rallonge 100 mm  
(\*non valable pour SJ-210/-310/-410)



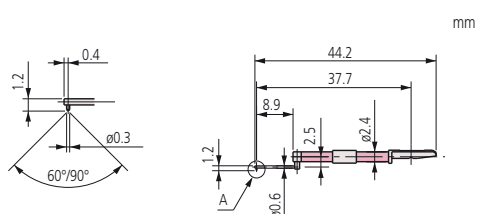
Unité d'avance standard

Réf.	angle	Rayon
12AAE882	60°	1 µm
12AAE924	90°	1 µm
12AAC731	60°	2 µm
12AAB403	90°	5 µm
12AAB415	90°	10 µm
12AAE883	60°	250 µm



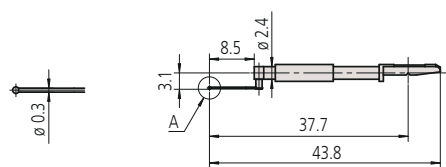
Pour petit alésage

Réf.	angle	Rayon
12AAC732	60°	2 µm
12AAB404	90°	5 µm
12AAB416	90°	10 µm



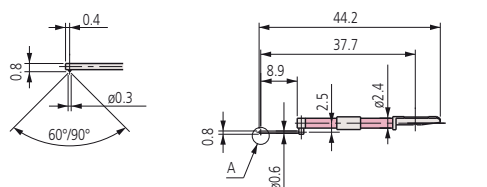
Pour très petit alésage

Réf.	angle	Rayon
12AAC733	60°	2 µm
12AAB405	90°	5 µm
12AAB417	90°	10 µm



Pour alésage extrêmement petit

Réf.	angle	Rayon
12AAJ662	-	250 µm

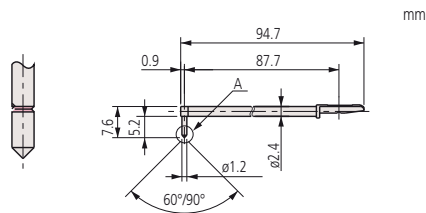


Pour alésage extrêmement petit

Réf.	angle	Rayon
12AAC734	60°	2 µm
12AAB406	90°	5 µm
12AAB418	90°	10 µm

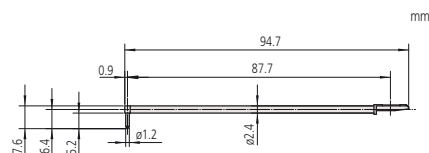
# Stylets en option pour Surfptest et Formtracer Avant/SV-C

Réf.	angle	Rayon
12AAC740	60°	2 µm
12AAB413	90°	5 µm
12AAB425	90°	10 µm



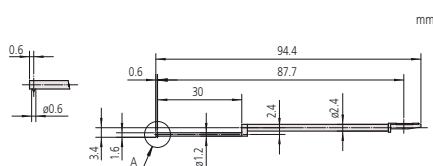
Pour alésage profond [double longueur]

Réf.	angle	Rayon
12AAE886	60°	250 µm



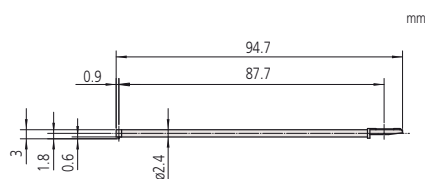
Pour surface ondulée [double-longueur]

Réf.	angle	Rayon
12AAE892	60°	2 µm
12AAE908	90°	5 µm



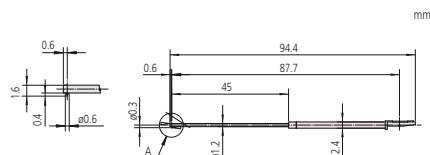
Pour petit alésage profond [double-longueur]

Réf.	angle	Rayon
12AAE898	60°	2 µm
12AAE914	90°	5 µm



Pour alésage profond [double-longueur]

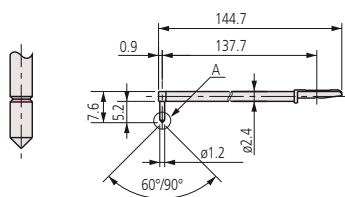
Réf.	angle	Rayon
12AAE938	60°	2 µm
12AAE940	90°	5 µm



Pour petit alésage rainuré [double-longueur]

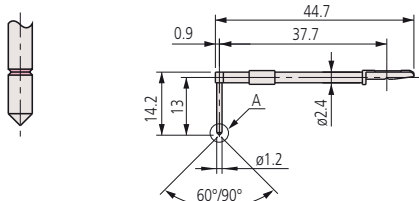


# Stylets en option pour SurfTest et Formtracer Avant/SV-C



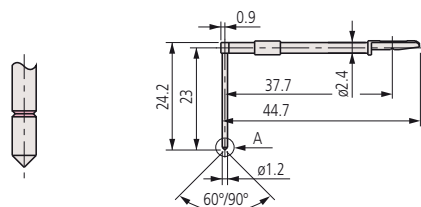
mm	Réf.	angle	Rayon
	12AAC741	60°	2 μm
	12AAB414	90°	5 μm
	12AAB426	90°	10 μm

Pour alésage profond [triple-longueur]



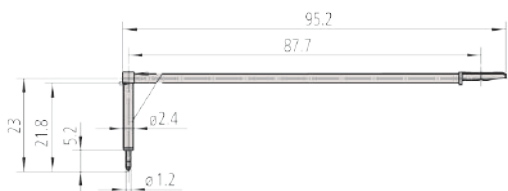
mm	Réf.	angle	Rayon
	12AAC735	60°	2 μm
	12AAB409	90°	5 μm
	12AAB421	90°	10 μm

Pour rainure profonde 10 mm



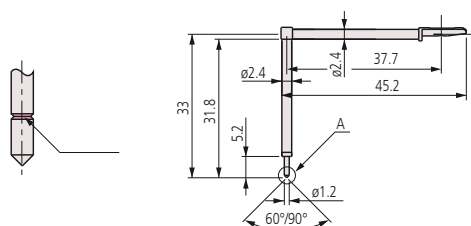
mm	Réf.	angle	Rayon
	12AAC736	60°	2 μm
	12AAB408	90°	5 μm
	12AAB420	90°	10 μm

Pour rainure profonde 20 mm



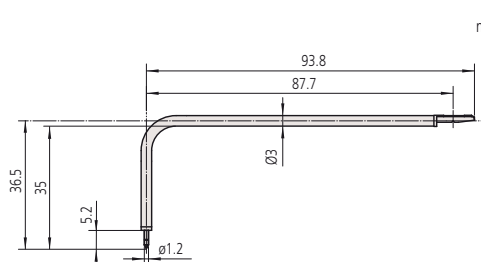
mm	Réf.	angle	Rayon
	12AAE893	60°	2 μm
	12AAE909	90°	5 μm

Pour rainure profonde 20 mm [double-longueur]



mm	Réf.	angle	Rayon
	12AAC737	60°	2 μm
	12AAB407	90°	5 μm
	12AAB419	90°	10 μm

Pour rainure profonde 30 mm

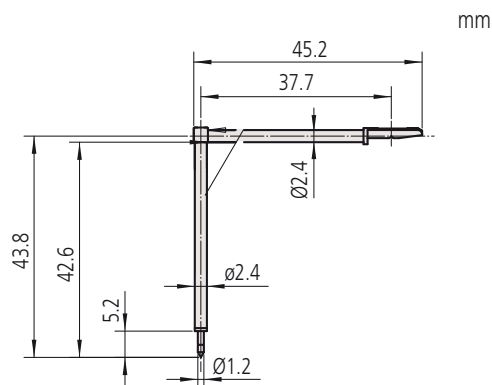


mm	Réf.	angle	Rayon
	12AAE894	60°	2 μm
	12AAE910	90°	5 μm

Pour rainure profonde 30 mm [double-longueur]

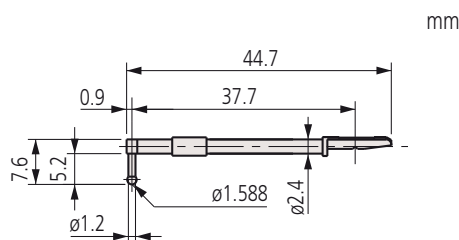
# Stylets en option pour Surfptest et Formtracer Avant/SV-C

Réf.	angle	Rayon
12AAE895	60°	2 μm
12AAE911	90°	5 μm



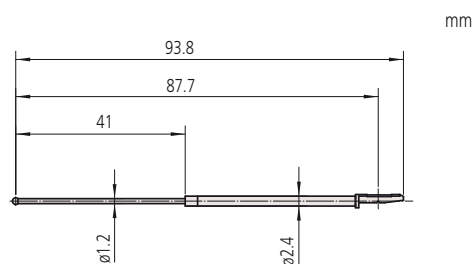
Pour rainure profonde 40 mm

Réf.	Rayon
12AAB338	0,8 mm



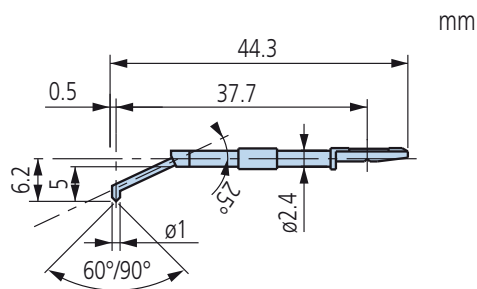
Stylet pour surface ondulée (Etalon requis 178-611)

Réf.	Rayon
12AAE884	0,8 mm



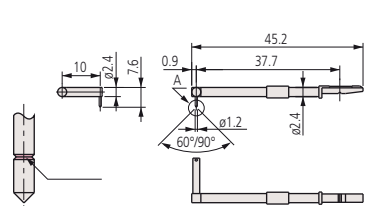
Stylet pour surface ondulée (Etalon requis 178-611)

Réf.	angle	Rayon
12AAE899	60°	2 μm
12AAE915	90°	5 μm



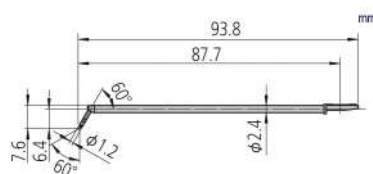
Pour alésage profond

# Stylets en option pour Surfptest et Formtracer Avant/SV-C



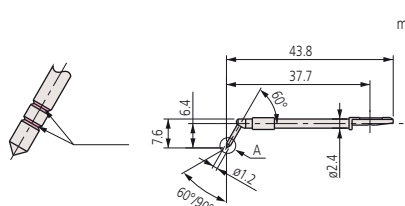
mm	Réf.	angle	Rayon
	12AAC739	60°	2 μm
	12AAB412	90°	5 μm
	12AAB424	90°	10 μm

Styler excentré



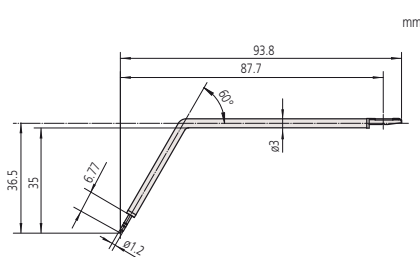
mm	Réf.	angle	Rayon
	12AAM601	60°	2 μm
	12AAM603	60°	5 μm

Styler incliné [double longueur]



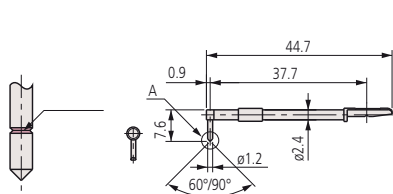
mm	Réf.	angle	Rayon
	12AAB339	60°	2 μm
	12AAB410	60°	5 μm
	12AAB422	60°	10 μm

Pour face d'engrenages



mm	Réf.	angle	Rayon
	12AAE896	60°	2 μm
	12AAE912	60°	5 μm

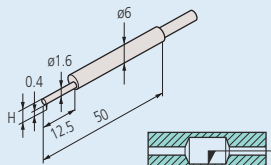
Pour face d'engrenages [double-longueur]



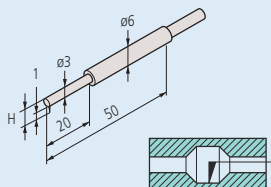
mm	Réf.	angle	Rayon
	12AAC738	60°	2 μm
	12AAB411	90°	5 μm
	12AAB423	90°	10 μm

Styler couteau

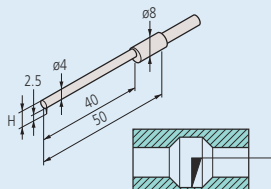
# Bras de mesure/Stylets en option pour CV/SV-C



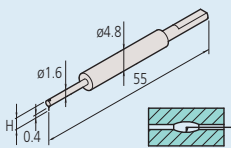
**Petit alésage:** 932693 / 12AAE873  
**Forme:** 1 biseau / Conique  
**Angle:** 20° / 30°  
**Rayon:** 25 µm / 25 µm  
**Matériau:** Carbone / Carbone



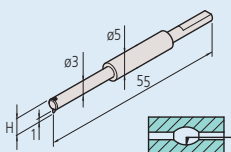
**Petit alésage:** 932694 / 12AAE874  
**Forme:** 1 biseau / Conique  
**Angle:** 20° / 30°  
**Rayon:** 25 µm / 25 µm  
**Matériau:** Carbone / Carbone



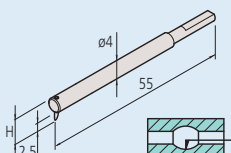
**Petit alésage:** 932695 / 12AAE875  
**Forme:** 1 biseau / Conique  
**Angle:** 20° / 30°  
**Rayon:** 25 µm / 25 µm  
**Matériau:** Carbone / Carbone



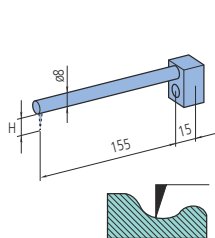
**Petit alésage:** 12AAM104  
**Forme:** Biseauté d'un côté  
**Angle:** 20°  
**Rayon:** 25 µm  
**Matériau:** Carbone



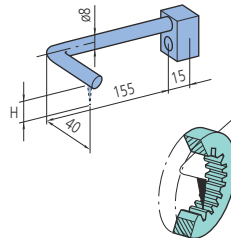
**Petit alésage:** 12AAM105  
**Forme:** Biseauté d'un côté  
**Angle:** 20°  
**Rayon:** 25 µm  
**Matériau:** Carbone



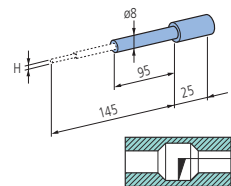
**Petit alésage:** 12AAM106  
**Forme:** Biseauté d'un côté  
**Angle:** 20°  
**Rayon:** 25 µm  
**Matériau:** Carbone



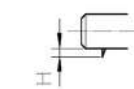
**Bras droit**  
CV-2100



**Bras excentré**  
CV-2100



**Bras petit alésage**  
CV-2100



**Bras pour stylet petit alésage**  
CV-2100

Bras compatibles avec le CV-2100

Réf.	Bras de mesure	Bras Réf	Hauteur stylet compatible (H) [mm]
935110	Petit alésage	AB-11	0,4 / 1 / 2,5
935111	Droit	AB-51	6
935112	Droit	AB-61	12
935113	Droit	AB-71	20
935114	Droit	AB-81	30
935115	Droit	AB-91	42
935116	Excentré	AB-52	6
935117	Excentré	AB-62	12
935118	Excentré	AB-72	20
935119	Type excentré	AB-82	30
935120	Type excentré	AB-92	42

Bras de mesure pour CV-3200/CV-4500 et SV-C3200/SV-C4500/SV-C4500CNC

Réf.	Bras de mesure	Bras Réf	Hauteur stylet compatible (H) [mm]
12AAQ762	Bras excentré	AB-37	SPH-5*, 6*, 7*, 8*, 9*
12AAM101	Type droit	AB-31	SPH-5*, 6*, 7*, 8*, 9*, SPHW-56, 66, 76
12AAM103	Petit alésage	AB-33	SPH-41, SPH-42, SPH-43

Stylets compatibles avec le CV-2100

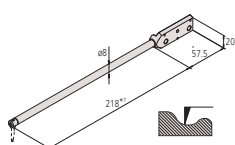
Réf.	Matériau du stylet	Stylet Réf	Hauteur stylet (H) [mm]
932693	Petit alésage pointe carbure, simple biseau	SP-11	2
932694	Petit alésage pointe carbure, simple biseau	SP-12	4
932695	Petit alésage pointe carbure, simple biseau	SP-13	6,5
12AAE873	Petit alésage, pointe carbure conique	SP-31	2
12AAE874	Petit alésage, pointe carbure conique	SP-32	4
12AAE875	Petit alésage, pointe carbure conique	SP-33	6,5

Stylet utilisable pour FTA-C3000 / FTA-C4000 / FTA-D3000 / FTA-D4000 / SV-C4500CNC

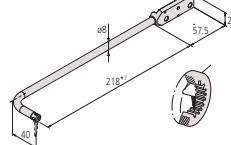
Réf.	Matériau du stylet	Stylet Réf	Hauteur stylet (H) [mm]
12AAM104	Petit alésage, biseau simple type carbure	SPH-41	2
12AAM105	Petit alésage, biseau simple type carbure	SPH-42	4
12AAM106	Petit alésage, biseau simple type carbure	SPH-43	6,5

Jeu de bras de mesure et stylet

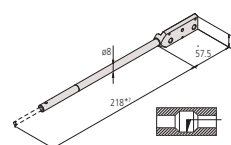
Réf.	Bras de mesure inclus	Stylet inclus	Inclus bras de mesure et stylet	Modèles applicables
12AAR587	AB-33, AB-37	SPH-41, -43, -51, -72, -76		FTA-C3000, FTA-C4000, FTA-D3000, FTA-D4000, SV-C4500CNC
12AAR588	AB-33, AB-37	SPH-41, -43, -51, -72, -76, SPHW-66, -76	SPHW-32	FTA-C4000, FTA-D4000, SV-C4500CNC



**Bras droit**  
CV-3200/CV-4500  
SV-C3200/SV-C4500  
SV-C4500CNC



**Type bras excentré**  
CV-3200/CV-4500  
SV-C3200/SV-C4500  
SV-C4500CNC



**Bras pour stylet petit alésage**  
CV-3200/CV4500  
SV-C3200/SV-C4500  
SV-C4500CNC

# Bras de mesure/Stylets en option pour CV/SV-C

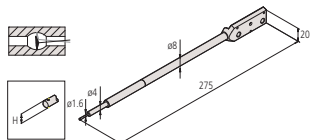
## Stylets

Stylet utilisable pour  
CV-2100 / FTA-C3000 / FTA-C4000 / FTA-D3000 / FTA-D4000 / SV-C4500CNC

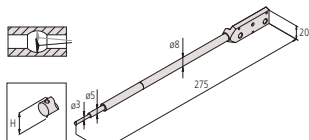
Réf.	Matériau du stylet	Stylet Réf	Hauteur stylet (H) [mm]
354882	Biseau 1 côté, carbure	SPH-51	6
354883	Biseau 1 côté, carbure	SPH-61	12
354884	Biseau 1 côté, carbure	SPH-71	20
354885	Biseau 1 côté, carbure	SPH-81	30
354886	Biseau 1 côté, carbure	SPH-91	42
354887	Biseau 2 côtés, carbure	SPH-52	6
354888	Biseau 2 côtés, carbure	SPH-62	12
354889	Biseau 2 côtés, carbure	SPH-72	20
354890	Biseau 2 côtés, carbure	SPH-82	30
354891	Biseau 2 côtés, carbure	SPH-92	42
12AAE865	Conique, carbure angle 20°	SPH-57	6
12AAE866	Conique, carbure angle 20°	SPH-67	12
12AAE867	Conique, carbure angle 20°	SPH-77	20
12AAE868	Conique, carbure angle 20°	SPH-87	30
12AAE869	Conique, carbure angle 20°	SPH-97	42
354892	Conique, saphir angle 30°	SPH-53	6
354893	Conique, saphir angle 30°	SPH-63	12
354894	Conique, saphir angle 30°	SPH-73	20
355129	Conique, diamant angle 50°	SPH-79	20
354895	Conique, saphir angle 30°	SPH-83	30
354896	Conique, saphir angle 30°	SPH-93	42
12AAA566	Conique, carbure angle 30°	SPH-56	6
12AAA567	Conique, carbure angle 30°	SPH-66	12
12AAA568	Conique, carbure angle 30°	SPH-76	20
12AAA569	Conique, carbure angle 30°	SPH-86	30
12AAA570	Conique, carbure angle 30°	SPH-96	42
354897	Couteau, carbure	SPH-54	6
354898	Couteau, carbure	SPH-64	12
354899	Couteau, carbure	SPH-74	20
354900	Couteau, carbure	SPH-84	30
354901	Couteau, carbure	SPH-94	42
354902	Bille, carbure	SPH-55	6
354903	Bille, carbure	SPH-65	12
354904	Bille, carbure	SPH-75	20
354905	Bille, carbure	SPH-85	30
354906	Bille, carbure	SPH-95	42

Stylet utilisable seulement pour FTA-C4000 / FTA-D4000 / SV-C4500CNC

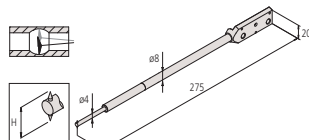
Réf.	Matériau du stylet	Stylet Réf	Hauteur stylet (H) [mm]
12AAT469	Biseau 1 côté dessus/dessous	SPHW-21	2,4
12AAT470	Biseau 1 côté dessus/dessous	SPHW-22	5
12AAM095	Stylet conique dessus/dessous	SPHW-56	20
12AAM096	Stylet conique dessus/dessous	SPHW-66	32
12AAM097	Stylet conique dessus/dessous	SPHW-76	48
12AAM108	Conique dessus/dessous	SPHW-31	2,4
12AAM109	Conique dessus/dessous	SPHW-32	5
12AAM110	Conique dessus/dessous	SPHW-33	9



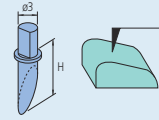
SPHW-31  
SPHW-21



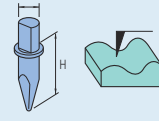
SPHW-32  
SPHW-22



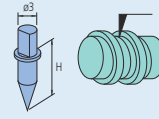
SPHW-33



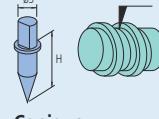
Biseau un côté  
Angle : 12°  
Rayon : 25 µm  
Matériau : Carbure



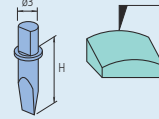
Biseau deux côtés  
Angle : 20°  
Rayon : 25 µm  
Matériau : Carbure



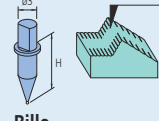
Cone  
Angle: 30°/50°  
Rayon: 25 µm  
Matériau: Carbure/Saphir/Diamant  
(355129: 50°, Diamant)



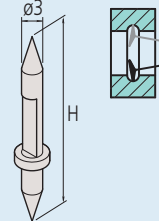
Conique  
Angle : 20°  
Rayon : 25 µm  
Matériau : Carbure



Pointe couteau  
Angle: 20°  
Epaisseur: 3 mm  
Rayon: 25 µm  
Matériau: Carbure



Bille  
Bille: 01 mm  
Matériau: Carbure



Stylet conique  
Angle: 30°  
Rayon: 25 µm  
Matériau: Carbure

# Accessoires en option Surfptest/Contracer/Formtracer

Pour modèles des séries SV, SV-C, CV, CS et CNC

Table à nivellement automatique : 178-087 (SV, CV, SV-C, CS)

Table à nivellement automatique : 178-037 (modèles CNC)

Permet un nivellement entièrement automatique avant de commencer la mesure, libérant l'utilisateur de cette opération pénible.

Réf.	Réglage de l'angle d'inclinaison	Charge maximum [kg]	Dimensions table [mm]	Poids [kg]
178-037	± 2°	7	130 x 112	4
178-087	±2°	7	130 x 112	3,5



178-087



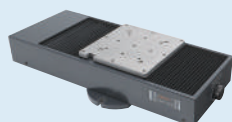
Exemple d'utilisation ref 178-087



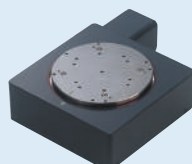
211-031



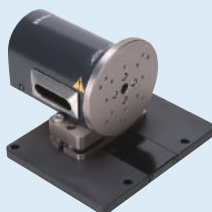
211-032



178-097



12AAD975



178-078

## Mini-mandrin

Ce mandrin est approprié pour le serrage de pièces de Ø très petit (ø1,5 mm ou moins).

Réf.	Dimensions [mm]	Plage de rétention [mm]	Poids [kg]
211-031	ø118 x 48,5	DE Ø 0,1 - Ø 1,5	0,62

## Mandrin de centrage

Ce mandrin est utile lorsque l'on mesure des petites pièces. Vous pouvez facilement le serrer avec sa bague moletée.

Réf.	Dimensions [mm]	Plage de rétention [mm]	Poids [kg]
211-032	ø118 x 41	Mors internes, DE : ø1 - ø36 Mors internes, DI : ø16 - ø69 Mors externes, DE : ø25 - ø79	1,1

## Table axe Y

Pour Formtracer Avant et CS-3300 (modèles non CNC)

Permet une mesure automatique efficace de pièces multiples et de plusieurs profils sur une surface de mesure.

Réf.	Résolution	Capacité de déplacement [mm]	Précision de positionnement [µm]	Charge maximum [kg]	Vitesse d'avance	Poids [kg]
178-097	0,05	200	±3	50	Max. 80 mm/s	28

## Table axe 01 :\*1

Pour une mesure efficace dans le sens axial / transversal. Lors de la mesure d'une pièce cylindrique, l'alignement automatique peut être effectué en combinaison avec la table Y.

\*1 = l'axe 01 de la plaque de montage (12AAE630) est nécessaire pour l'installer directement sur la base de la machine

Réf.	Résolution	Vitesse de rotation	Déplacement	Charge maximum [kg]	Poids [kg]
12AAD975	0,004°	Max. 10°/s	360°	12	7

## Table axe 02:\*1

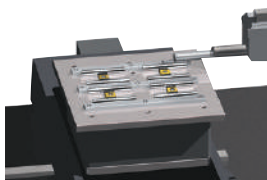
Vous pouvez mesurer plusieurs points sur une pièce cylindrique et automatiser la mesure.

\*1 = 12AAE718 plaque de montage requise lors d'une installation directe sur la base de la machine.

\*1 = 12AAE705 plaque de fixation requise si installation sur table axe 01.

\*1 = 12AAE707 plaque de montage requise si installation directe sur table axe Y table avec table de mise à niveau automatique.

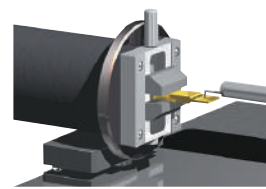
Réf.	Résolution	Vitesse de rotation	Déplacement	Charge maximum [kg]	Poids [kg]
178-078	0,0072°	Max. 18°/s	360°	4	5



178-097  
en utilisant l'axe Y



12AAD975  
Axe 01



178-078  
Axe 02



# Accessoires en option Surftest/Contracer/Formtracer

## Réhausse

Réf.	Désignation	Poids [kg]
12AAG175	Pour le montage de l'étalon de rugosité	1,6

## Table XY à mouvements croisés

Réf.	Désignation	Course XY [mm]
218-171	Table permettant le réglage de fin (direction X et Y) des positions de mesure	100 x 50

## Table de mise à niveau digimatic XY

Réf.	Plage de nivellement	Dessus de la table [mm]	Course XY [mm]	Poids [kg]
178-185	±1,5°	130 x 100	±12,5	6,3

## Table d'alignement 3 axes

Réf.	Désignation
178-182	Cette table permet de faire les ajustements nécessaires lors de la mesure d'alignement de surface cylindrique. Les corrections pour l'angle d'inclinaison et d'alignement sont déterminés à partir d'une mesure préliminaire et les butées Digimatic sont ajustées en conséquence. Une pièce plane peut aussi être nivelée avec cette table.

## Support en V

Réf.	Désignation	Poids [kg]
998291	Ø de la pièce : 11 mm à 160 mm Peut être monté sur une table de nivellement	1,2

## Étau de précision

Réf.	Désignation	Poids [kg]
178-019	Taille de la pièce max. : 36 mm Peut être monté sur une table de nivellement	1,2

## Étau

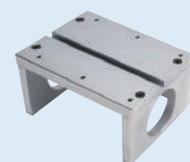
Réf.	Désignation	Poids [kg]
218-173	Mors symétrique Taille de la pièce max. : ø60 mm Lecture minimum : 1°	9

## Support anti-vibrations

Réf.	Désignation	Poids [kg]
178-188	Pour FTA (Base standard)	155
178-189	Pour FTA (Base large)	239

## Table de mise à niveau XY

Réf.	Plage de nivellement	Dessus de la table [mm]	Course XY [mm]
178-195	±1,5°	130 x 100	
178-183	±1,5°	130 x 100	± 12,5



12AAG175



218-171



178-185



178-182

## Support en V

Réf.	Désignation	Poids [kg]
998291	Ø de la pièce : 11 mm à 160 mm Peut être monté sur une table de nivellement	1,2

## Étau de précision

Réf.	Désignation	Poids [kg]
178-019	Taille de la pièce max. : 36 mm Peut être monté sur une table de nivellement	1,2

## Étau

Réf.	Désignation	Poids [kg]
218-173	Mors symétrique Taille de la pièce max. : ø60 mm Lecture minimum : 1°	9

## Support anti-vibrations

Réf.	Désignation	Poids [kg]
178-188	Pour FTA (Base standard)	155
178-189	Pour FTA (Base large)	239

## Table de mise à niveau XY

Réf.	Plage de nivellement	Dessus de la table [mm]	Course XY [mm]
178-195	±1,5°	130 x 100	
178-183	±1,5°	130 x 100	± 12,5



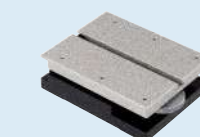
998291



178-019



218-173



178-195



178-183



**Testeur de dureté Micro-Vickers Série HM**  
Page 512



**Testeur de dureté Vickers série HV**  
Page 517



**Rockwell, Rockwell Superficiel, Brinell**  
Page 524



**Testeur de dureté portable (HH-300/HH-411)**  
Page 533

# Testeur de dureté Micro-Vickers HM-210/220

## Série 810

La série HM-210/220 offre les avantages suivants :

- Modèle à écran tactile (Système A) ou version PC (Système B/C/D)
- Génération de force électromagnétique permettant d'ajuster la charge d'essai en continu.
- Un système optique haute performance fournit une image de l'empreinte de grande qualité.
- La longue distance de travail réduit considérablement les risques de collision.
- Le logiciel AVPAK-20 offre une multitude d'options de mesure automatique et analyse statistique.
- Charges d'essai dès **0.4903 x 10-3N (0.05 gf)** jusqu'aux charges d'essai standard.



Avec écran tactile



Avec logiciel

### HM-210 force d'essai

Réf.	Charge d'essai									
HM-210	V*	HV0,01	HV0,02	HV0,03	HV0,05	HV0,1	HV0,2	HV0,3	HV0,5	HV1
	mN	98,07	196,1	294,2	490,3	980,7	1961	2942	4903	9807
	(gf)	10	20	30	50	100	200	300	500	1000

\*V = Echelle Vickers

### HM-220 force d'essai

Réf.	Charge d'essai										
HM-220	V*	HV0,00005	HV0,0001	HV0,0002	HV0,0003	HV0,0005	HV0,001	HV0,002	HV0,003	HV0,005	HV0,01
	mN	0,4903	0,9807	1,961	2,942	4,903	9,807	19,61	29,42	49,03	98,07
	(gf)	(0,05)	(0,1)	(0,2)	(0,3)	(0,5)	1	2	3	5	10
	V*	HV0,02	HV0,03	HV0,05	HV0,1	HV0,2	HV0,3	HV0,5	HV1	HV2	
	mN	196,1	294,2	490,3	980,7	1961	2942	4903	9807	19610	
	(gf)	20	30	50	100	200	300	500	1000	2000	

\*V = Echelle Vickers

## Caractéristiques

Mécanisme de la tourelle	Automatique ou manuel
Normes	ISO 6507-2, ISO 4545-2, JIS B 7725
Sortie données	RS-232C, Digimatic, interface USB 2
Plage de la table à mouvements croisés [mm]	<b>Plage de déplacement AB :</b> 25 x 25/50 x 50 manuel <b>Plage de déplacement CD:</b> 50 x 50/100 x 100 motorisés
Force de test arbitraire	Type 1 [Par défaut: 245,2mN (25gf)]
Panneau de contrôle	Commande par écran tactile, 5,7" LCD couleur (HM-110A / 120A pour le système A), logiciel de contrôle (PC pour le système B/C/D)
Dimensions extérieures	Système A: 315 (L) x 671 (l) x 595 (H) mm / 38,5 kg
Poids unité principale	Système B / C / D: 315 (L) x 586 (l) x 741 (H) mm / 37,4 kg
Fonctions	Calcul dureté Vickers/Knoop *2, les 3 formats d'affichage (standard, liste, simple), tolérance GO/NG, guide de condition de test, la valeur de dureté correspondante, calculs statistiques
Objectif	Montage jusqu'à 4 pcs (un objectif standard 50X monté en standard)
Sortie	Digimatic, série, série USB2 A (pour mémoire) *1, Type USB2 B (pour la communication du système)
Résolution de diagonale	Lentille inférieure à 50X: 0,1 µm (Objectif lentille supérieure à 50X: 0,01 µm)
Longueur d'une indentation	
Dimensions de la pièce	Système A / B: hauteur 133mm, profondeur 160mm (lors de l'utilisation d'une table manuel XY 25X25) Système C: hauteur 112mm, profondeur 160mm, Système D: hauteur 72mm, profondeur 160mm
Contrôle de test de force	Génération électromagnétique de la force (moteur de force) et contrôle automatique (charge, durée, déchargement)
Mécanisme de la tourelle	Motorisé et manuel



Documentation Testeurs de dureté sur [www.mitutoyo.fr](http://www.mitutoyo.fr)

# Testeur de dureté Micro-Vickers HM-210/220

## Accessoires en option

Réf.	Description
63ETB601	500HV0,1 HTB Vickers ASTM E-92, avec certificat DAkkS 30x30x6 mm acier
63ETB606	750HV0,1 HTB Vickers ASTM E-92, avec certificat DAkkS 30x30x6 mm acier
63ETB635	500HV0,3 HTB Vickers ISO 6507-3, avec certificat DAkkS 30x30x6 mm acier
63ETB640	750HV0,3 HTB Vickers ISO 6507-3, avec certificat DAkkS 30x30x6 mm acier
63ETB670	500HV1 HTB Vickers ISO 6507-3, avec certificat DAkkS 30x30x6 mm acier
63ETB675	750HV1 HTB Vickers ISO 6507-3, avec certificat DAkkS 30x30x6 mm acier
810-017	Étau, ouverture max. 100mm, .
810-013	Support pour feuillard
810-015	Support pour pièce fine (Type horizontal), .
810-019	Étau spécial orientable
810-020	Support pour échantillon enrobé, Ø15-30mm
810-018	Table rotative, 360°
810-085	Support pour feuillard
810-095	Table rotative, Ø15-50mm
810-650-1	Support pour enrobé, Ø25.4 mm
810-650-2	Support pour enrobé, Ø30 mm
810-650-3	Support pour enrobé, Ø31.75 mm
810-650-4	Support pour enrobé, Ø38.1 mm
810-650-5	Support pour enrobé, ø 40 mm
810-641	Table anti-vibration, (pour testeur de dureté)

Référence	Description
63EAA356	Caméra HDMI
11AAC729	Monture-C
NEC EA241WM	Moniteur 24"

## Mesure manuelle ou automatique



**Modèle A**  
HM-210A/HM-220A  
- Ecran tactile  
- Positionnement avec une table manuelle



**Système B**  
HM-210B/HM-220B  
Mesure automatique avec AVPAK-20 qui élimine les erreurs des opérateurs de mesure.

**Caractéristiques:**  
- Mesure automatique des empreintes  
- Positionnement avec table manuelle XY



**Système C**  
HM-210C/HM-220C  
**Caractéristiques**  
- Fonctionne avec AVPAK-20  
- Lecture d'empreinte automatique  
- Positionnement automatique avec table XY motorisée



**Système D**  
HM-210D/HM-220D  
**Caractéristiques**  
- Fonctionne avec AVPAK-20  
- Lecture d'empreinte automatique  
- Positionnement automatique avec table XY  
- Autofocus



**Système de caméra HDMI Vickers**  
(A utiliser avec un testeur de dureté manuel Vickers)  
La caméra HDMI et l'écran permettent l'observation et la mesure des entailles à fort grossissement, réduisant ainsi l'erreur de l'opérateur. De plus, les images peuvent être stockées sur la carte SD de 16 GB comprises. Pas de PC nécessaire, avec câble HDMI et souris sans fil. A commander 63AAA356, 11AAC729 et NEC EA21N pour ensemble complet.



Logiciel AVPAK-20 11AAE270-DEE pour les tests de dureté automatique.  
Logiciel qui prend en charge le contrôle, les tests et la création de rapports.  
Prise en charge du paramétrage et de la mesure automatique.

PC haute fonctionnalité et moniteur TFT.  
Compatible avec Windows 10 Professionnel.

# Testeur de dureté Micro-Vickers HM-210/220

## Configuration du pénétrateur pour HM-200

Jeu type A

Réf.	Réf.:	Description	Composition du Jeu
HM-210 A-Type set	810-401D-ASET	Pénétrateur Vickers	810-401D - Machine de base HM-210 11AAC106 - Objectif 10X 2ALP500 - Objectif 50X standard 810-420 - Table XY manuelle 25x25mm
HM-220 A-Type set	810-406D-ASET	Pénétrateur Vickers	810-406D - Machine de base HM-210 11AAC106 - Objectif 10X 2ALP500 - Objectif 50X standard 11AAC108 - Objectif 100X 810-420 - Table XY manuelle 25x25mm

Jeu type B

Réf.	Réf.:	Description	Composition du Jeu
HM-210 B-Type set	810-404D-BSET1	Pénétrateur Vickers	810-404D - Machine de base HM-210 11AAC106 - Objectif 10X 2ALP500 - Objectif standard 50X 810-420 - Table XY manuelle 25x25mm
HM-220 B-Type set	810-409D-BSET1	Pénétrateur Vickers	810-409D - Machine de base HM-220 11AAC106 - Objectif 10X 2ALP500 - Objectif standard 50X 11AAC108 - Objectif 100X 810-420 - Table XY manuelle 25x25mm

Jeu type C

Réf.	Réf.:	Description	Composition du Jeu
HM-210 C-Type set	810-404D-CSET	Pénétrateur Vickers	810-404D - Machine de base HM-210 11AAC104 - Objectif 2X 11AAC106 - Objectif 10X 2ALP500 - Objectif 50X standard 810-462D - Table XY motorisée 100x100mm
HM-220 C-Type set	810-409D-CSET	Pénétrateur Vickers	810-409D - Machine de base HM-220 11AAC104 - Objectif 2X 11AAC106 - Objectif 10X 2ALP500 - Objectif 50X standard 11AAC108 - Objectif 100X 810-462D - Table XY motorisée 100x100mm

Jeu type D

Réf.	Réf.:	Description	Composition du Jeu
HM-210 D-Type set	810-404D-DSET	Pénétrateur Vickers	810-404D - Machine de base HM-210 11AAC104 - Objectif 2X 11AAC106 - Objectif 10X 2ALP500 - Objectif 50X standard 810-462D - Table XY motorisée 100x100mm 810-465 - Auto Focus
HM-220 D-Type set	810-409D-DSET	Pénétrateur Vickers	810-409D - Machine de base HM-220 11AAC104 - Objectif 2X 11AAC106 - Objectif 10X 2ALP500 - Objectif 50X standard 11AAC108 - Objectif 100X 810-462D - Table XY motorisée 100x100mm 810-465 - Auto Focus



Type A



Type B



Type C



Type D

Commander le logiciel AVPAK-20 et le PC en complément.  
Toutes les références ci-dessous sont comprises dans la livraison.

# Testeur de dureté Micro-Vickers HM-210/220

## HM-200 double pénétrateur



Type A



Type B



Type C



Type D

\*Commander le logiciel AVPAK-20 et le PC en complément !  
Tous les articles listés dans le jeu sont inclus.

### Jeu type A

Réf.	Réf.:	Description	Composition du Jeu
HM-210 A-Type set 2	810-401D-ASET2	Pénétrateurs Vickers et Knoop	810-401D - Machine de base HM-210 11AAC109 - Second pénétrateur pour test Knoop 11AAC106 - Objectif 10X 2ALP500 - Objectif 50X standard 810-420 - Table XY manuelle 25x25mm
HM-220 A-Type set 2	810-406D-ASET2	Pénétrateurs Vickers et Knoop	810-406D - Machine de base HM-210 11AAC110 - Second pénétrateur pour test Knoop 11AAC106 - Objectif 10X 2ALP500 - Objectif 50X standard 11AAC108 - Objectif 100X 810-420 - Table XY manuelle 25x25mm

### Jeu type B

Réf.	Réf.:	Description	Composition du Jeu
HM-210 B-Type set 2	810-404D-BSET2	Pénétrateurs Vickers et Knoop	810-404D - Machine de base HM-210 11AAC109 - Second pénétrateur pour test Knoop 11AAC106 - Objectif 10X 2ALP500 - Objectif 50X standard 810-420 - Table XY manuelle 25x25mm
HM-220 B-Type set 2	810-409D-BSET2	Pénétrateurs Vickers et Knoop	810-409D - Machine de base HM-220 11AAC110 - Second pénétrateur pour test Knoop 11AAC106 - Objectif 10X 2ALP500 - Objectif 50X standard 11AAC108 - Objectif 100X 810-420 - Table XY manuelle 25x25mm

### Jeu type C

Réf.	Réf.:	Description	Composition du Jeu
HM-210 C-Type set 2	810-404D-CSET2	Pénétrateurs Vickers et Knoop	810-404D - Machine de base HM-210 11AAC109 - Second pénétrateur pour test Knoop 11AAC104 - Objectif 2X 11AAC106 - Objectif 10X 2ALP500 - Objectif 50X standard 810-462D - Table XY motorisée 100x100mm
HM-220 C-Type set 2	810-409D-CSET2	Pénétrateurs Vickers et Knoop	810-409D - Machine de base HM-220 11AAC110 - Second pénétrateur pour test Knoop 11AAC104 - Objectif 2X 11AAC106 - Objectif 10X 2ALP500 - Objectif 50X standard 11AAC108 - Objectif 100X 810-462D - Table XY motorisée 100x100mm

### Jeu type D

Réf.	Réf.:	Description	Composition du Jeu
HM-210 D-Type set 2	810-404D-DSET2	Pénétrateurs Vickers et Knoop	810-404D - Machine de base HM-210 11AAC109 - Second pénétrateur pour test Knoop 11AAC104 - Objectif 2X 11AAC106 - Objectif 10X 2ALP500 - Objectif 50X standard 810-462D - Table XY motorisée 810-465 - Auto Focus
HM-220 D-Type set 2	810-409D-DSET2	Pénétrateurs Vickers et Knoop	810-409D - Machine de base HM-220 11AAC110 - Second pénétrateur pour test Knoop 11AAC104 - Objectif 2X 11AAC106 - Objectif 10X 2ALP500 - Objectif 50X standard 11AAC108 - Objectif 100X 810-462D - Table XY motorisée 100x100mm 810-465 - Auto Focus



# Testeur de dureté Micro-Vickers HM-210/220

## Configuration

Jusqu'à trois objectifs peuvent être ajoutés

Système A avec écran tactile

Réf.	Configuration minimale	Options d'usine sélectionnables
<b>HM-210 SYSTEM A standard test force</b>	Unité principale : 810-413 Objectif standard : 10X/50X Table XY manuelle avec option sélectionnable: 810-420: 25 x 25 mm 810-423: 50 x 50 mm	Caméra vidéo: 810-454-20 Objectif 2X: 11AAE665 Objectif 5X: 11AAE666 Objectif 20X: 11AAE668 Objectif 100X: 11AAE669 Pénétrateur HM-210: 11AAE670 avec pénétrateur Knoop
<b>HM-220 SYSTEM A low test force</b>	Unité principale : 810-406-13 Objectif standard : 10X/50X Table XY manuelle avec option sélectionnable: 810-420: 25 x 25 mm 810-423: 50 x 50 mm	Caméra vidéo: 810-454-20 Objectif 2X: 11AAE665 Objectif 5X: 11AAE666 Objectif 20X: 11AAE668 Objectif 100X: 11AAE669 Pénétrateur HM-210: 11AAE671 avec pénétrateur Knoop

Système B semi automatique avec logiciel

Réf.	Configuration minimale	Logiciel	Options d'usine sélectionnables
<b>HM-210 SYSTEM B standard test force</b>	Unité principale : 810-404-11 Objectif standard : 10X/50X Table XY manuelle avec option sélectionnable: 810-420 : 25 x 25 mm 810-423: 50 x 50 mm	11AAE270-DEE	Microscope de mesure: 11AAE677 Objectif 2X: 11AAE665 Objectif 5X: 11AAE666 Objectif 20X: 11AAE668 Objectif 100X: 11AAE669 Pénétrateur HM-210: 11AAE670 avec pénétrateur
<b>HM-220 SYSTEM B low test force</b>	Unité principale : 810-409-11 Objectif standard : 10X/50X Table XY manuelle avec option sélectionnable: 810-461-10: 50 x 50 mm 810-462-10: 100 x 100 mm	11AAE270-DEE	Microscope de mesure: 11AAE677 Objectif 2X: 11AAE665 Objectif 5X: 11AAE666 Objectif 20X: 11AAE668 Objectif 100X: 11AAE669 Pénétrateur HM-210: 11AAE671 avec pénétrateur Knoop

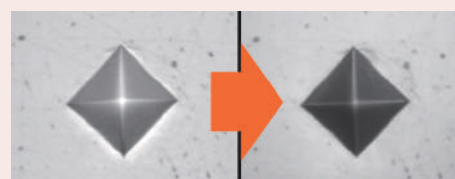
Système C automatique avec logiciel

Réf.	Configuration minimale	Logiciel	Options d'usine sélectionnables
<b>HM-210 SYSTEM C standard test force</b>	Unité principale : 810-404-11 Objectif standard : 10X/50X Table XY motorisée avec option sélectionnable: 810-461-10: 50 x 50 mm 810-462-10: 100 x 100 mm	11AAE270-DEE	Microscope de mesure: 11AAE677 Objectif 2X: 11AAE665 Objectif 5X: 11AAE666 Objectif 20X: 11AAE668 Objectif 100X: 11AAE669 Pénétrateur HM-210: 11AAE670 avec pénétrateur
<b>HM-220 SYSTEM C low test force</b>	Unité principale : 810-409-11 Objectif standard : 10X/50X Table XY motorisée avec option sélectionnable: 810-461-10: 50 x 50 mm 810-462-10: 100 x 100 mm	11AAE270-DEE	Microscope de mesure: 11AAE677 Objectif 2X: 11AAE665 Objectif 5X: 11AAE666 Objectif 20X: 11AAE668 Objectif 100X: 11AAE669 Pénétrateur HM-210: 11AAE671 avec pénétrateur Knoop

Système B entièrement automatique avec logiciel

Réf.	Configuration minimale	Autofocus	Logiciel	Options d'usine sélectionnables
<b>HM-210 SYSTEM D standard test force</b>	Unité principale : 810-404-11 Objectif standard : 10X/50X Table XY motorisée avec option sélectionnable: 810-461-10: 50x 50 mm 810-462-10: 100 x 100 mm	810-465	11AAE270-DEE	Microscope de mesure: 11AAE677 Objectif 2X: 11AAE665 Objectif 5X: 11AAE666 Objectif 20X: 11AAE668 Objectif 100X: 11AAE669 Pénétrateur HM-210: 11AAE670 avec pénétrateur Knoop
<b>HM-220 SYSTEM D low test force</b>	Unité principale : 810-409-11 Objectif standard : 10X/50X Table XY motorisée avec option sélectionnable: 810-461-10: 50 x 50 mm 810-462-10: 100 x 100 mm	810-465	11AAE270-DEE	Microscope de mesure: 11AAE677 Objectif 2X: 11AAE665 Objectif 5X: 11AAE666 Objectif 20X: 11AAE668 Objectif 100X: 11AAE669 Pénétrateur HM-210: 11AAE671 avec pénétrateur Knoop

Objectif	Echelles Vickers		
	HV 0,00005 - 0,02	HV 0,2 - 1	HV 1-2
2x	Utilise cet objectif uniquement pour un aperçu		
5x	Utilise cet objectif uniquement pour un aperçu		
10x			
20x			
50x			
100x			
Objectif 10x pour mise au point facile			
Guide d'utilisation des objectifs			



Observation d'image de l'indentation. Réduction de l'image parasite autour de l'indentation.



Large gamme d'objectifs disponible pour différents grossissements

# HV-110/120 Vickers

## Série 810

Le HV-110/120 offre les avantages suivants :

- Modèles manuels et CNC
- Écran couleur de 144 mm qui procure une interface utilisateur conviviale
- Des fonctionnalités intégrées au modèle motorisé réduisent la durée totale de l'essai
- L'éclairage par LED permet d'obtenir des images avec des couleurs naturelles

### Caractéristiques

Dimensions externes [mm]	Système A: 307 (L) x 696 (l) x 786 (H) mm Système B / C / D: 307 (L) x 627 (l) x 875 (H) mm
Objectifs	Possibilité de monter jusqu'à 3 pcs (Objectif 10 X en standard)
Durée d'application et de dégagement	5-999 sec (selectionnable)
Cycle de charge	Automatique (application, maintien, dégagement)
Système optique	Correction infinie
Eclairage	LED
Normes	JIS B 7725, ISO 6507-2
Sortie données	RS-232C, Digimatic, interface USB 2
Distance de travail	50X = 2,5 mm  (autres objectifs disponibles)
Vitesse d'approche du pénétrateur	60 µm/s, 150 µm/s paramétrable
Poids	43 kg
Panneau de contrôle	Commande par écran tactile, 5,7 "LCD couleur (HM-110A / 120A pour le système A), logiciel de contrôle (PC pour le système B/C/D)
Fonctions	Calcul dureté Vickers/ Knoop *2, Brinell *3, les 3 formats d'affichage (standard, liste, simple), tolérance GO/NG, guide de condition de test, la valeur de dureté correspondante, calculs statistiques
Poids unité principale	HV-110: Env. 60kg HV-120: Env. 58 kg
Sortie	Digimatic, série, série USB2 A (pour mémoire) * 1, Type USB2 B (pour communication du système)
Résolution de diagonale Longueur d'une indentation	Objectif inférieur à 50X: 0,1 µm (Objectif supérieur à 50X: 0,01 µm)
Dimensions de la pièce	Système A: hauteur 210mm, profondeur 170mm (en utilisant une touche plate) Système B: hauteur 181mm, profondeur 170mm (lors de l'utilisation d'une table manuelle XY 50X50) Système C: hauteur 172mm, profondeur 170mm, Système D: hauteur 132mm, profondeur 170mm
Contrôle de test de force	Méthode de levier et contrôle automatique (chargement, durée, déchargement)
Mécanisme de la tourelle	Opération manuelle ou motorisée



Type A manuel



Type D avec logiciel

HV-110 force de mesure

Réf.	Charge d'essai							
V.S.*	HV1	HV2	HV3	HV5	HV10	HV20	HV30	HV50
<b>HV-110</b>	9807	19,61	29,42	49,03	98,07	196,1	294,2	490,3
<b>(kgf)</b>	1	2	3	5	dix	20	30	50

\* V.S. = Echelle Vickers

HV-120 force de mesure

Réf.	Charge d'essai							
V.S.*	HV0,3	HV0,5	HV1	HV2,5	HV5	HV10	HV20	HV30
<b>HV-120</b>	2,942	4,903	9,807	24,51	49,03	98,07	196,1	294,2
<b>(kgf)</b>	0,3	0,5	1	2,5	5	10	20	30

\*V.S. = Echelle Vickers



Documentation Testeurs de dureté sur [www.mitutoyo.fr](http://www.mitutoyo.fr)



Scannez le QR code avec votre mobile et regardez les vidéos de nos produits sur Youtube.

# HV-110/120 Vickers

Mesure manuelle ou automatique



Système A

HV-110A/HV-120A

Caractéristiques :

- Afficheur LCD couleur 144 mm (5,7 pouces)
- 3 types d'affichages paramétrables
- Positionnement par table manuelle



Système B

HV-110B/HV-120B

Caractéristiques :

- Commandé par le logiciel AVPAK-20
- Positionnement par table manuelle



Système C

HV-110C/HV-120C

Caractéristiques :

- Commandé par le logiciel AVPAK-20
- Réglage de l'intensité lumineuse LED
- Lecture d'empreinte automatique.
- Positionnement automatique



Système D

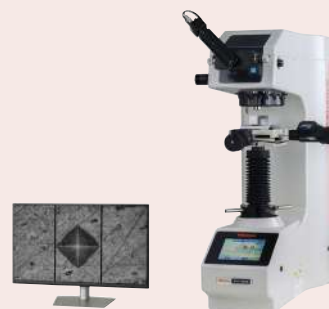
HV-110D/HV-120D

Caractéristiques :

- Commandé par le logiciel AVPAK
- Positionnement automatique de la table
- Mise au point automatique

Accessoires en option

Réf.	Description
63ETB775	750HV1 HTB Vickers ISO 6507-3, avec certificat DAkkS 60x60x16 mm acier
63ETB749	500HV10 HTB Vickers ISO 6507-3, avec certificat DAkkS 60x60x16 mm acier
63ETB754	750HV10 HTB Vickers ISO 6507-3, avec certificat DAkkS 60x60x16 mm acier
63ETB875	500HV20 HTB Vickers ISO 6507-3, avec certificat DAkkS 60x60x16 mm acier
63ETB880	750HV20 HTB Vickers ISO 6507-3, avec certificat DAkkS 60x60x16 mm acier
63ETB897	500HV30 HTB Vickers ISO 6507-3, avec certificat DAkkS 60x60x16 mm acier
63ETB902	750HV30 HTB Vickers ISO 6507-3, avec certificat DAkkS 60x60x16 mm acier
810-038	Enclume circulaire, ø250 mm
810-040	Enclume en vé, 120°, ø40 mm
810-041	Enclume en vé, 90°, ø40 mm



Dureté Vickers avec caméra HDMI

Référence	Description
63EAA356	Caméra HDMI
11AAC729	Monture-C
NEC EA241WM	Moniteur 24"

# HV-110/120 Vickers

## Configuration

Deux objectifs additionnels peuvent être sélectionnés

Objectif	Echelles Vickers		
	HV 0,00005 - 0,02	HV 0,2 - 1	HV 1-2
2x	Utilise cet objectif uniquement pour un aperçu		
5x	Utilise cet objectif uniquement pour un aperçu		
10x			
20x			
50x			
100x			
Objectif 10x pour mise au point facile			
Guide d'utilisation des objectifs			

		Configuration minimale du système			OPTIONS D'USINE Complémentaires		Remarques
ÉCRAN TACTILE	SYSTÈME A	HV-110 SYSTÈME A	Unité principale faible force d'essai	810-440D	Caméra vidéo	810-454D	
			Table manuelle XY 50 x 50mm	810-423		Objectif 2X	
				Objectif 5X	11AAC713		
				Objectif 20X	11AAC714		
				Objectif 50X	11AAC715		
		HV-120 SYSTÈME A	Unité principale faible force d'essai	810-445D	Caméra vidéo	810-454D	
			Table manuelle XY 50x50 mm	810-423	Objectif 2X	11AAC712	
					Objectif 5X	11AAC713	
					Objectif 20X	11AAC714	
					Objectif 50X	11AAC715	
LOGICIEL	SYSTÈME B	HV-110 SYSTÈME B	Unité principale faible force d'essai	810-443D	Microscope	11AAC718	Ne peut s'utiliser simultanément avec la caméra
			Table manuelle XY 50 x 50mm	810-423	Objectif 2X	11AAC712	
		AVPAK-20*	11AAE270-DDE	Objectif 5X	11AAC713		
				Objectif 20X	11AAC714		
				Objectif 50X	11AAC715		
		HV-120 SYSTÈME B	Unité principale faible force d'essai	810-448D	Microscope	11AAC718	Ne peut s'utiliser simultanément avec la caméra
			Table manuelle XY 50 x 50mm	810-423	Objectif 2X	11AAC712	
			AVPAK-20*	11AAE270-DDE	Objectif 5X	11AAC713	
					Objectif 20X	11AAC714	
					Objectif 50X	11AAC715	
LOGICIEL	SYSTÈME C	HV-110 SYSTÈME C	Unité principale faible force d'essai	810-443D	Microscope	11AAC718	Ne peut s'utiliser simultanément avec la caméra
			Table XY motorisée 50 x 50mm	810-451	Objectif 2X	11AAC712	
		AVPAK-20*	11AAE270-DDE	Objectif 5X	11AAC713		
				Objectif 20X	11AAC714		
				Objectif 50X	11AAC715		
		HV-110 SYSTÈME C	Unité principale faible force d'essai	810-433D	Microscope	11AAC718	Ne peut s'utiliser simultanément avec la caméra
			Table XY motorisée 100 x 100mm	810-452D		Objectif 2X	
			AVPAK-20*	11AAE270-DDE	Objectif 5X	11AAC713	
					Objectif 20X	11AAC714	
					Objectif 50X	11AAC715	
		HV-120 SYSTÈME C	Unité principale faible force d'essai	810-448D	Microscope	11AAC718	Ne peut s'utiliser simultanément avec la caméra
			Table XY motorisée 50 x 50mm	810-451D	Objectif 2X	11AAC712	
			AVPAK-20*	11AAE270-DDE	Objectif 5X	11AAC713	
					Objectif 20X	11AAC714	
					Objectif 50X	11AAC715	
LOGICIEL	SYSTÈME D	HV-110 SYSTÈME D	Unité principale faible force d'essai	810-443D	Caméra vidéo	810-454D	
			Table XY motorisée 50 x 50mm	810-451D	Objectif 2X	11AAC712	
		Auto Focus	810-465	Objectif 5X	11AAC713		
		AVPAK-20*	11AAE270-DDE	Objectif 20X	11AAC714		
				Objectif 50X	11AAC715		
		HV-110 SYSTÈME D	Unité principale faible force d'essai	810-443D	Caméra vidéo	810-454D	Ne peut s'utiliser simultanément avec la caméra
			Table XY motorisée 100 x 100mm	810-452D	Microscope	11AAC718	
			Auto Focus	810-465	Objectif 2X	11AAC712	
			AVPAK-20*	11AAE270-DDE	Objectif 5X	11AAC713	
					Objectif 20X	11AAC714	
					Objectif 50X	11AAC715	
		HV-120 SYSTÈME D	Unité principale faible force d'essai	810-448D	Caméra vidéo	810-454D	Ne peut s'utiliser simultanément avec la caméra
			Table XY motorisée 50 x 50mm	810-451D	Objectif 2X	11AAC712	
			Auto Focus	810-465	Objectif 5X	11AAC713	
			AVPAK-20*	11AAE270-DDE	Objectif 20X	11AAC714	
					Objectif 50X	11AAC715	
					Objectif 100X	11AAC716	

\* Ces compositions sont sans PC.

Pour toutes les compositions : Objectif 10X en standard

# Jeu Micro-Vickers et Vickers

## Configuration

Jeu type A

Réf.	Réf.:	Description	Composition du Jeu
HV-110 A-Type Set	810-440D-ASET	Pénétrateur Vickers	810-440D - Machine de base HV-110 02ALP300 - Objectif 10X 11AAC714 - Objectif 20X
HV-120 A-Type Set	810-445D-ASET	Pénétrateur Vickers	810-450D - Machine de base HV-110 02ALP300 - Objectif 10X 11AAC714 - Objectif 20X

Jeu type B

Réf.	Réf.:	Description	Composition du Jeu
HV-110 B-Type Set	810-443D-BSET	Pénétrateur Vickers	810-440D - Machine de base HV-110 02ALP300 - Objectif 10X 11AAC714 - Objectif 20X
HV-120 B-Type Set	810-448D-BSET	Pénétrateur Vickers	810-450D - Machine de base HV-110 02ALP300 - Objectif 10X 11AAC714 - Objectif 20X

Jeu type C

Réf.	Réf.:	Description	Composition du Jeu
HV-110 C-Type Set	810-443D-CSET	Pénétrateur Vickers	810-440D - Machine de base HV-110 11AAC712 - Objectif 2X 02ALP300 - Objectif 10X 11AAC714 - Objectif 20X 810-462D - Table XY motorisée 100x100mm
HV-120 C-Type Set	810-448D-CSET	Pénétrateur Vickers	810-450D - Machine de base HV-110 11AAC712 - Objectif 2X 02ALP300 - Objectif 10X 11AAC714 - Objectif 20X 810-462D - Table XY motorisée 100x100mm

Jeu type D

Réf.	Réf.:	Description	Composition du Jeu
HV-110 D-Type Set	810-443D-DSET	Pénétrateur Vickers	810-440D - Machine de base HV-110 11AAC712 - Objectif 2X 02ALP300 - Objectif 10X 11AAC714 - Objectif 20X 810-462D - Table XY motorisée 100x100mm 810-465 - Auto Focus
HV-120 D-Type Set	810-448D-DSET	Pénétrateur Vickers	810-450D - Machine de base HV-110 11AAC712 - Objectif 2X 02ALP300 - Objectif 10X 11AAC714 - Objectif 20X 810-462D - Table XY motorisée 100x100mm 810-465 - Auto Focus



Type A



Type B



C-Type



Type D

Commander le logiciel AVPAK-20 et le PC en complément.  
Toutes les références ci-dessous sont comprises dans la livraison.



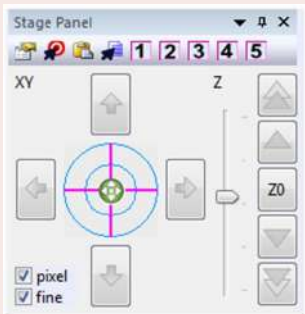
# Logiciel testeur de dureté

Logiciel AVPAK-20 pour systèmes de types B, C et D Réf 11AAE270-DEE

Logiciel pour contrôler les séquences de test, évaluer la dureté et faire des rapports.  
Supporte le système d'opération Windows 10 - 64 bits



Fonction de composition



Fonction de commande de la table  
Fonctions

Fonction de composition

Contrôle les mouvements de la caméra selon une grille de positions et génère une image d'une zone étendue à partir de plusieurs images prises par la caméra (table à mouvements croisés motorisée requise).

Fonction d'analyse d'empreintes

Analyse une empreinte et mesure la longueur de sa diagonale selon la norme EN ISO 6507-1

Fonction de réglage de l'éclairage

Règle l'éclairage selon 100 niveaux. Permet un ajustement automatique du niveau d'éclairage en fonction de la pièce et de la saturation de l'affichage de l'image de la caméra.

Fonction de commande de la table

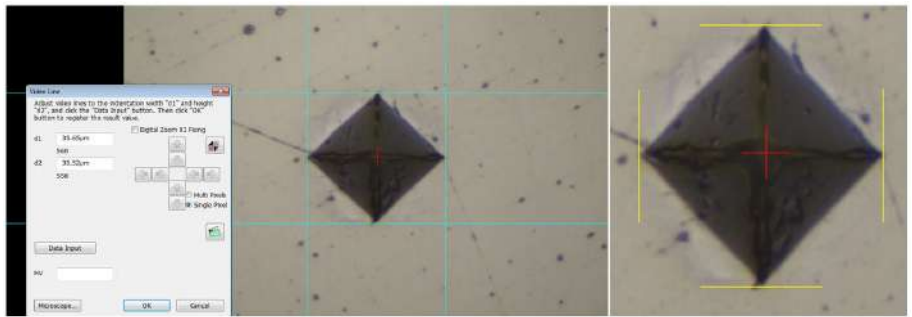
Commande la table à mouvements croisés motorisée (types C et D) et la table autofocus (type D) via le joystick dans la fenêtre du logiciel AVPAK-20. Permet aussi d'enregistrer et de charger cinq paires de coordonnées.

Fonction de commande de la tourelle

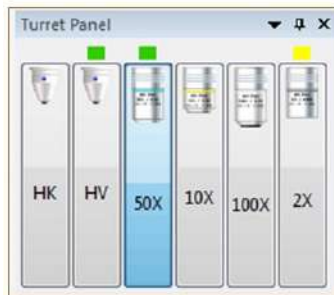
Permet un changement de l'objectif ou du pénétrateur acté par rotation de la tourelle

Fonction d'exécution automatique

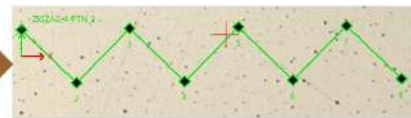
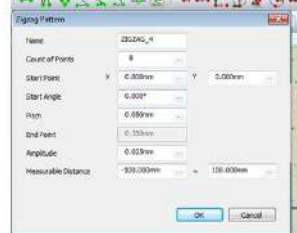
Les opérations exécutées sont enregistrées et peuvent ainsi être répétées à tout moment



Fonction d'analyse d'empreintes



Fonction de commande de la tourelle



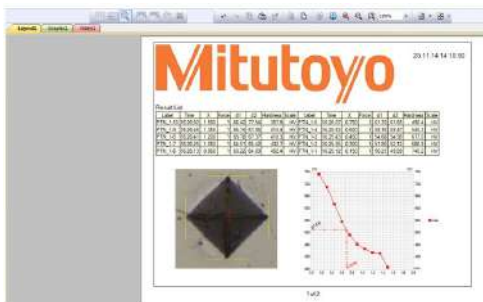
Fonction de modèle d'essai

Permet d'exécuter l'essai selon un modèle (ligne, zigzag, quadrillage ou arc de cercle), une combinaison de modèles ou un modèle créé librement par l'opérateur à partir de points organisés.



Fonction d'alignement de coordonnées

Plusieurs méthodes d'alignement (1 point, 2 points, 3 points, arc et centre d'un cercle, bissectrice et point milieu) sont disponibles. Cette fonction permet de définir les coordonnées sur le profil pour plusieurs types d'essais (décalage, modèle, quadrillage).



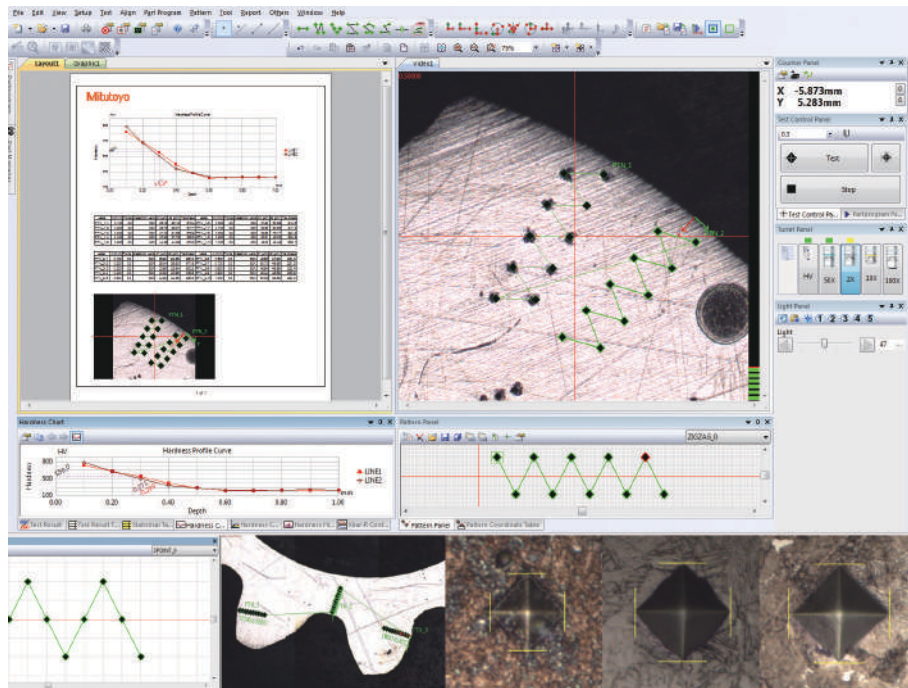
Fonction d'analyse et de création de rapports

Permet d'afficher différents types de graphiques (transition, distribution de la dureté, carte de contrôle X-R) et présentations. Il est possible d'éditer ces graphiques dans le rapport.



# Logiciel testeur de dureté

Logiciel AVPAK-20 pour systèmes B, C et D



L'écran pour le contrôle, le test et l'affichage peut être changé facilement.



## Gestion de pièces multiples

Réalisation de programmes pour des pièces multiples, identiques ou différentes.

Essai de pièces multiples

Exécution de différents programmes pour chaque pièces.

Gestion de programme

Exécuter un programme commun pour des pièces ayant la même forme.



## Création de modèle

Cet outil permet la création de modèle tel que droite, zig-zag et apprentissage.



## Copiage de modèle

Cet outil permet de copier un modèle à un test existant. Il définit l'origine, la direction, etc., au modèle copié.



## Affichage graphique (stockage d'images)

Pour afficher la pièce entièrement et vérifier la position de la filiation. La fonction de zoom digital peut être utiliser pour ajuster facilement et vérifier l'endroit où doit être réalisé le test.

## FONCTIONS

### Rapports

Photos individuelles, graphiques, tables etc., peuvent être ajoutés aux rapports pour plus de clarté.

### Dupliquer

Prendre une image dans un champ et la combiner avec une autre.

### Auto trace

Tracé automatique de la pièce. Prendre une image en suivant ces contours via le déplacement de la table et la retracer à l'écran.

### Fonction de navigation

Quand une position a été déplacée durant un test multiple, cette fonction permet d'ajuster finement la table XY pour aller à la position suivante (système B).

# Logiciel testeur de dureté

Modèle	B	C	D	B	C	D	A	B
Réf.	HM-210B HM-220B	HM-210C HM-220C	HM-210D HM-220D	HV-110B HV-120B	HV-110C HV-120C	HV-110D HV-120D	HR-610A HR-620A	HR-620B
Contrôle du pénétrateur	●	●	●	●	●	●	●	●
Lecture de l'empreinte automatique	●	●	●	●	●	●	-	-
Comparateur de niveau de contraste	●	●	●	●	●	●	-	-
Mise au point automatique (Autofocus)	-	-	●	-	-	●	-	-
Contrôle éclairage automatique	●	●	●	●	●	●	-	-
Affichage des coordonnées XY de la table	●	●	●	-	●	●	-	●
Contrôle de la tourelle motorisée	●	●	●	●	●	●	-	-
Création de filiation automatique	●	●	●	●	●	●	-	●
Fonction d'alignement des coordonnées	●	●	●	●	●	●	-	●
Fonction Autotrace pour grands échantillons	-	●	●	-	●	●	-	-
Fonction d'exécution automatique	●	●	●	●	●	●	●	●
Test de multiples échantillons	●	●	●	-	●	●	-	●
Assistant pour les tests simples et standards	●	●	●	●	●	●	●	●
Fonction d'analyse d'image	●	●	●	●	●	●	-	-
Création de rapport	●	●	●	●	●	●	-	●
Echelle de conversion, Compensation sphérique et jugement de la tolérance	●	●	●	●	●	●	●	●
Sortie externe	●	●	●	●	●	●	●	●
Fonction de niveau de sécurité	●	●	●	●	●	●	●	●
Fonction de mesure simple	●	●	●	●	●	●	-	-
Fonction de lecture de l'arête de la surface	●	●	●	●	●	●	-	-
Fonction du test Jominy	●	●	●	●	●	●	-	●
Fonction de sauvegarde de la mise en page utilisateur pour le logiciel	●	●	●	●	●	●	●	●
Compatibilité FormEio pour automation	●	●	●	●	●	●	●	●
Compatibilité avec Status-Monitor	●	●	●	●	●	●	●	●
Système inch (mm/inch sur unité principale requis)	●	●	●	●	●	●	●	●
Rétrofitable en modèle C	●	-	-	●	-	-	-	-
Rétrofitable en modèle D	●	●	-	●	●	-	-	-

# Testeurs de dureté Rockwell HR-100/200/300/400

## Série 963

- Le châssis offre un dégagement maximal pour le positionnement de la pièce. L'installation de ces testeurs nécessite uniquement une table plane.
- Simplicité d'utilisation. Avec le modèle analogique (HR-110MR, HR-210MR), aucun instrument supplémentaire n'est requis pour le pré réglage puisque le testeur intègre un comparateur de pré réglage automatique.
- En matière de transfert de données, le modèle numérique (HR-320MS, HR-430MR et HR-430MS) est doté d'une sortie Digimatic pour l'impression avec le mini-processeur Digimatic (DP-1VA) ou d'un câble Digimatic USB et d'une sortie RS232C pour la connexion avec un PC.
- Dureté Rockwell, charge d'essai 588.4 N ou 60 kgf/980.7 N ou 100 kgf/1471 N ou 150 kgf. Précharge d'essai 98.07 N ou 10 kgf
- Dureté Rockwell superficielle, charge d'essai 147.1 N ou 15 kgf/ 294.2 N ou 30 kgf/441.3 N ou 45 kgf. Précharge d'essai 29.42 N ou 3 kgf



HR-210MR  
Testeur de dureté Rockwell

Changement de poids (sélection de la charge d'essai) et application de la précharge manuels. L'application de la charge d'essai est automatique.



HR-320MS

Testeur de dureté double (Rockwell / Rockwell superficiel)

Changement de poids et applications de la précharge manuels. L'application de la charge d'essai est automatique.



HR-430MR  
Testeur de dureté Rockwell

Modèle économique avec motorisation de la sélection et prise en charge de toutes les normes d'essai et fonction de démarrage automatique. Contrôle du cycle de charge motorisée.



HR-430MS  
Testeur de dureté double (Rockwell / Rockwell superficiel)

Modèle économique doté d'un sélecteur de charge d'essai ou d'un frein automatique pour la prise en charge du fonctionnement du volant, ainsi que de la fonction de démarrage automatique. L'application de la charge d'essai est motorisée.

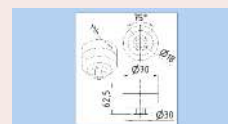
## Caractéristiques

Hauteur	Max. 180 mm (100 si le couvercle est fixé) mm
Profondeur	Max. 165 mm (à partir de l'axe du pénétrateur)
Fonctions	HR-320MS, HR-430MR, HR-430MS : GO/NG, Correction du décalage, Conversion de dureté



K543817  
Dispositif de serrage de pièces pour:

- HR-210MR
- HR-430MR



Comparateur du  
HR-210MR



HR-300-400 affichage  
numérique



HR-400 frein de la force d'essai préliminaire automatique



Interface SPC Digimatic et RS-232C



Scannez le QR code avec votre mobile et regardez les vidéos de nos produits sur Youtube.

# Testeurs de dureté Rockwell HR-100/200/300/400

Toutes les unités principales sont fournies sans cordon d'alimentation, pénétrateurs et blocs étalons de dureté. Veuillez choisir les accessoires requis séparément.

**Veuillez choisir par exemple :**

63DIA023 Pénétrateur diamant ISO 6508 et ASTM E18  
63ETB04 60HRC bloc étalon de dureté ISO 6509 et ASTM E18  
02ZAA021 cordon d'alimentation

Modèle	HR-210MR	HR-320MS	HR-430MR	HR-430MS
Réf.	810-191-21	810-192-31	810-193-31	810-194-31
Rockwell (EN ISO 6508, ASTM E-18, JIS B7726)	ISO 6508	●	●	●
Brinell, empreinte uniquement (Non standard en raison de l'application d'une charge préliminaire)	En option	En option	En option	En option
Analogique	●	-	-	-
Matrice LCD de type numérique avec rétroéclairage	-	En option	●	●
Résolution HR	0,5 HR	0,1 HR	0,1 HR	0,1 HR
Charge d'essai 60-150 Kgf, 588 - 1471 N Rockwell	●	-	●	-
Charge d'essai 62.5-187.5 Kgf, 612.9 - 1839N Brinell**	En option	-	En option	-
Charge d'essai 3-150 Kgf, 29.42 - 1471 N Rockwell, Rockwell superficiel	-	●	-	●
Charge d'essai 30-187.5 Kgf, 294.2 - 1839N Brinell**	-	En option	-	En option
Sélection de la charge	Manuel	Manuel	Par comparateur	Par comparateur
Durée du test	Fixe 3-5.5 secondes ou manuel	Réglage 1-99s ou opération manuelle	Réglage 1-99s ou opération manuelle	Réglage 1-99s ou opération manuelle
Force de précharge 10Kgf/98.07N	-	-	●	-
Force de précharge 3 et 10Kgf/29.42 et 98.07N	-	●	-	●
Force de précharge (aide à la manipulation)	-	Indication du navigateur de chargement	Frein automatique lors de la montée	Frein automatique lors de la montée
Sélection de la précharge par molette	-	-	●	●
Exécution du test manuel / par levier	-	Entraînement par moteur, démarrage semi-automatique	Entraînement par moteur, démarrage semi-automatique	Entraînement par moteur, démarrage semi-automatique
Eclairage LED	●	●	●	●
Sortie digimatic	-	●	●	●
Compensation	-	●	●	●
Compensation cylindrique	-	●	●	●
Signal sonore en fin de test ou en cas d'erreur	-	●	●	●
Conversion	-	●	●	●
Tolérancement	-	●	●	●
Test Jominy***	Accessoires complémentaires requis	Accessoires complémentaires requis	Accessoires complémentaires requis	Accessoires complémentaires requis
Dispositif de serrage de pièce K543817	●	-	●	-
Surface d'essai de base Ø 64 mm	●	●	●	●
Adaptation de l'enclume	Ø 19mm	Ø 19mm	Ø 19mm	Ø 19mm
Hauteur maximale de l'échantillon	180 mm	180 mm	180 mm	180 mm
Profondeur maxi	165 mm	165 mm	165 mm	165 mm
Poids maximal de l'échantillon	20 kg	20 kg	20 kg	20 kg
Dimensions extérieures 234(L)x512(P)x780(H) mm	●	●	●	●
Poids de la machine	47 kg	46,3 kg	49,3 kg	49,9 kg
Alimentation 100-240V AC 1.2A (Adaptateur AC DC12V 3.5A)	●	●	●	●

\*\* nécessite un jeu de poids Brinell en option

\*\*\* peut être amélioré avec des accessoires supplémentaires

# Testeurs de dureté Wizhard pour Rockwell, Rockwell Superficiel, Brinell Série HR-530

## Série 810

Ce testeur, qui regorge de fonctionnalités, se révèle très simple à utiliser. La charge d'essai est entièrement contrôlée et motorisée (Rockwell de 15 kg à 150 kg, Brinell de 6.25 kg à 187.5 kg). Il est possible de préconfigurer et sauvegarder jusqu'à 10 procédures d'essai pour une exécution ultra-rapide d'une simple pression sur un bouton. Les fonctionnalités apportent un gain de temps conséquent et facilite grandement la prise de mesure. Jusqu'à 10 000 résultats d'essais peuvent être stockés dans la mémoire interne. L'utilisateur dispose de 16 langues au choix pour l'interface. Par ailleurs, le HR-530 ne se limite pas à la dureté Rockwell. Il est également capable d'effectuer des mesures en série pour des profondeurs Brinell (HBD) et de l'indentation Brinell conformément aux dernières normes. De plus avec la table optionnelle Jominy, le HR 530 peut aussi réaliser des essais de trempabilité. Un pénétrateur de faible dimension permet d'atteindre des zones d'essais intérieurs ou extérieurs difficiles d'accès. Des tests peuvent être réalisés sur des pièces de diamètre intérieur au minimum de 22 mm, la meilleure valeur du marché.

Une gamme complète d'accessoires de qualité aide à compléter les fonctionnalités de l'appareil, comme des enclumes, des tables rotatives et bien d'autres encore, et fait du HR-530 l'un des testeurs de dureté les plus polyvalents du marché.

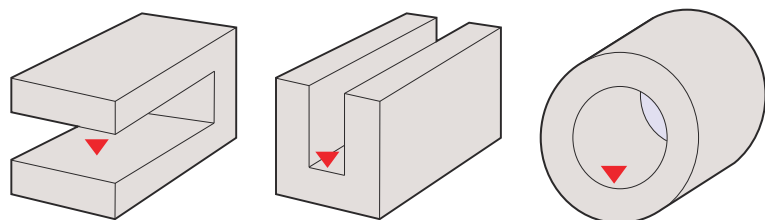


HR-530

HR-530L

Taille maximum de la pièce:  
- Hauteur 250 mm  
- Profondeur 150 mm

Taille maximum de la pièce:  
- Hauteur 395 mm  
- Profondeur 150 mm



## Métrique

Réf.	Modèle	Rockwell diamant	Rockwell bille 1/16	Rockwell bille 1/8	Rockwell bille 1/4	Rockwell bille 1/2	Rockwell superficiel diamant
810-233-33/810-333-33/810-512-23	HR-530	HRA	HRF	HRH	HRL	HRR	HR15N
	HR-530L	HRD	HRB	HRE	HRM	HRS	HR39N
	HR-610A	HRC	HRG	HRK	HRP	HRV	HR45N
810-522-23/810-527-21	HR-620A	HRA	HRF	HRH	HRL	HRR	HR15N
	HR-620B	HRD	HRB	HRE	HRM	HRS	HR39N
		HRC	HRG	HRK	HRP	HRV	HR45N

## Caractéristiques

Fonctions	Fonction de conversion [HV, HK, HR (dureté Rockwell A, B, C, D, F, G / Rockwell Superficiel 15T, 30T, 45T, 15N, 30N, 45N), HS, HB, résistance à la traction] OK / NG fonction de tolérance Fonction de mesure en continu (pour les échantillons de même épaisseur) de correction cylindrique, sphérique correction, correction de décalage, Fonctions de correction multi-points Fonction de calculs statistiques Fonction de génération de graphique (cartes de contrôle XR)
Alimentation électrique	100V, 120V, 220V, 240V sélection automatique
Précharge	29,42 N (3 kgf); 98,07 N (10 kgf)
Fonctions statistiques	Nombre de valeurs, Valeur max., Valeur min., Valeur moyenne, Ecart-type, Limites supérieures et inférieures, Compteur et résultats d'évaluations GO/NG.
Réglage de la charge d'essai	Par réglage du logiciel
Montée de la table	Manuel (freinage et séquençement de la charge automatiques)
Normes	ISO 6508; JIS 7726; ISO 6506, JIS 7726; ISO 2039-2, ASTM D785, JIS K 7202; VDI/VDE 2616-1
Cycle de charge	Automatique (Application, maintien, déchargement)
Profondeur max.	150 mm
Echelle Brinell	61,29; 98,07; 153,2; 245,2; 294,2; 306,5; 612,9; 980,7; 1226; 1839 N
Sortie données	RS-232C Digimatic, USB2
Durée d'application et de déchargement	1-120 sec (par incréments de 1 sec)

Toutes les unités principales sont fournies sans cordon d'alimentation, pénétrateurs et blocs étalons de dureté. Veuillez choisir les accessoires requis séparément.

## Veuillez choisir par exemple :

63DIA023 Pénétrateur diamant ISO 6508 et ASTM E18  
63ETB04 60HRC bloc étalon de dureté ISO 6509 et ASTM E18  
O2ZAAO21 cordon d'alimentation



# Testeurs de dureté Wizhard pour Rockwell, Rockwell Superficiel, Brinell Série HR-530

Réf.	Rockwell superficiel bille 1/16	Rockwell superficiel bille 1/8	Rockwell superficiel bille 1/4	Rockwell superficiel bille 1/2	Plastique: test par pénétration	Rockwell plastique bille 1/8	Rockwell plastique bille 6,35 mm	Rockwell plastique bille 12,7 mm
810-233-33/810-333-33/810-512-23	HR15TW HR20TW HR45TW	HR15WW HR30WW HR45WW	HR15XW HR30XW HR54XW	HR15YW HR30YW HR45YW		HRE HRK	HRL HRM	HRR
810-522-23/810-527-21	HR15TW HR20TW HR45TW	HR15WW HR30WW HR45WW	HR15XW HR30XW HR54XW	HR15YW HR30YW HR45YW	HB 49N HB 132N HB 358N HB 961N	HRE HRK	HRL HRM	HRR

Réf.	Rockwell α bille 12,5 mm	Mesure de profondeur Vickers	Pénétrateur Brinell bille uniquement 1 mm	Pénétrateur Brinell bille uniquement 2,5 mm	Pénétrateur Brinell bille uniquement 5 mm	Pénétrateur Brinell bille uniquement 10 mm	Brinell profondeur de mesure de bille 2,5 mm
810-233-33/810-333-33/810-512-23	(HRR)		HBW 1/10 HBW 1/30	HBW 2,5/6,25 HBW 2,5/15625 HBW2,5/31,25 HBW 2,5/62,5 HBW 2,5/187,5	HBW 5/25 HBW 5/62,5 HBW 5/125	HBW 10/100	HBD 2,5/62,5 HBD 2,5/187,5
810-522-23/810-527-21	(HRR)	HVD 30 HVD 50	HBW 1/1 HBW 1/2,5 HBW 1/5 HBW 1/10 HBW 1/30	HBW 2,5/6,25 HBW 2,5/15625 HBW2,5/31,25 HBW 2,5/62,5 HBW 2,5/187,5	HBW 5/25 HBW 5/62,5 HBW 5/125 HBW5/250	HBW 10/100 HBW 10/250	HBD 2,5/62,5 HBD 2,5/187,5 HBD 5/250



# Testeur de dureté Rockwell automatique HR-600

## Série 810 - HR 600 modèles automatiques

Avec un design innovant et des fonctionnalités qui permettent une grande variété de mesures, la série HR-600 permet de réaliser de multiples tests de dureté.

Machine d'essai de dureté Rockwell CNC haut de gamme, fournissant une séquence d'essai de dureté Rockwell entièrement automatique.

La série HR-600 combine les fonctionnalités de plusieurs modèles précédents:

Dureté Rockwell, Dureté Brinell, Dureté de la mesure de la profondeur Vickers et dureté des matières plastiques. Réaliser tous les types de test avec une seule machine, cette nouvelle série élargit la gamme des mesures disponibles.

Avec sa cellule de charge haute résolution développée uniquement par Mitutoyo qui permet un contrôle de charge d'essai de haute précision et une facilité d'utilisation, la nouvelle série HR-600 permet des tests de dureté beaucoup plus faciles.

Cette machine de haute performance effectue des mesures de dureté Rockwell, Brinell et Plastique ainsi que des mesures de profondeur d'empreinte pour la mesure Brinell et Vickers de manière entièrement automatique. Un simple clic suffit pour lancer la routine de mesure. Les gains de temps, et par conséquent les économies, sont considérables. Compte tenu de la grande simplicité d'utilisation de ce nouveau système de mesure pour l'atelier, nul besoin désormais d'une formation très pointue pour réaliser des mesures.

Le nouveau HR-600 peut mesurer les pièces de tous types ou presque jusqu'à 100 kg qui tiennent sur la table de mesure, et ce avec une précision qui répond à toutes les exigences. La série se compose de deux variantes qui diffèrent par leur plage de charge d'essai. L'utilisateur peut en outre choisir entre la mesure unitaire ou un modèle équipé d'un axe X motorisé. Cette dernière solution crée les conditions préalables pour une mesure en série de pièces multiples à haut débit, ainsi que la possibilité d'utiliser des systèmes de chargement tels que des robots ou des systèmes de palettisation.

Le modèle manuel peut également être équipé ultérieurement d'un axe X motorisé pour des tests en série. Différentes tailles sont proposées aux clients, jusqu'à X=300mm. Le modèle HR-620B propose également un axe Y motorisé de 160 mm. Le HR-600 est doté du calculateur commun à tous les testeurs de dureté Mitutoyo, aucune formation n'est par conséquent nécessaire pour le personnel déjà familiarisé avec d'autres instruments Mitutoyo.

Les utilisateurs peuvent faire le choix entre le calculateur dédié pour les modèles manuels ou le logiciel AVPAK v.3 à la fois puissant et simple d'emploi. Enfin, grâce à une grande variété d'équipements proposés en option, le HR-600 de Mitutoyo atteint un niveau de polyvalence inégalé.

## Accessoires en option

Réf.	Description	Prix €.H.T
K543390	Plaque 330x500, Testeur de dureté Rockwell	
K543391	Rail pour plaque 330x500, Testeur de dureté Rockwell	
11AAD385	Pièce, pour pénétrateur 5/10/6,35/12,7mm	
02AZD880G	U-Wave-T, buzzer, .	187
02AZD730G	U-Wave-T, IP67, .	187
02AZD790D	Câble D U-Wave-T, Plat	98
11AAD630	Touche en V Ø20,0 -55,0 mm, L 180,0 mm, Testeur de dureté Rockwell	
11AAD668	Table pour HR-600A, .	
810-530	Axe X 160mm HR-600A, Testeur de dureté Rockwell	
810-531	Axe X 300mm, Testeur de dureté Rockwell	
936937	Câble SPC, 1m	57
64AAB607R	(R)ML REAL-TIME PRO V9	
11AAD537	Pédale de validation, Dureté	
264-505D	Imprimante, DP-1VA	546
02AZD810D	U-wave recep/logiciel, .	371

# Testeur de dureté Rockwell automatique HR-600



Réf.	Rockwell diamant	Rockwell bille 1/16	Rockwell bille 1/8	Rockwell bille 1/4	Rockwell bille 1/2	Rockwell superficiel diamant	Rockwell superficiel bille 1/16	Rockwell superficiel bille 1/8	Rockwell superficiel bille 1/4	Rockwell superficiel bille 1/2
810-512-23	HRA; HRC; HRD	HRFW; HRBW; HRGW	HRHW; HREW; HRKW	HRLW; HRMW; HRPW	HRRW; HRSW; HRVW	HR15N; HR30N; HR45N	HR15TW; HR30TW; HR45TW	HR15WW; HR30WW; HR45WW	HR15XW; HR30XW; HR45XW	HR15YW; HR30YW; HR45YW

Réf.	Rockwell plastique bille 1/8	Rockwell plastique bille 6,35 mm	Rockwell plastique bille 12,7 mm	Rockwell $\alpha$ bille 12,5 mm	Modèle	Pénétrateur Brinell bille uniquement 1 mm	Pénétrateur Brinell bille uniquement 2,5 mm	Pénétrateur Brinell bille uniquement 5 mm	Pénétrateur Brinell bille uniquement 10 mm	Brinell profondeur de mesure de bille 2,5 mm
810-512-23	HRE; HRK	HRL; HRM	HRR	(HRR)	HR-610A	HBW 1/5; 1/10; HBW 1/30	HBW 2,5/6,25; HBW 2,5/15,625; HBW 2,5/31,25; HBW 2,5/62,5; HBW 2,5/187,5	HBW 5/25; HBW 5/62,5; HBW 5/125	HBW 10/100	HBD 2,5/62,5; HBD 2,5/187,5

# Testeur de dureté Rockwell automatique HR-600

## Series 810 - HR-600 Series

Avec un design innovant et des fonctionnalités qui permettent une grande variété de mesures, la série HR-600 offre des tests de dureté très performants.

Cette machine de test de dureté Rockwell CNC fournit une séquence d'essai de dureté Rockwell entièrement automatique.

Elle fonctionne soit avec l'afficheur fourni, soit à l'aide du logiciel AVPAK 3.1 (11AAE525-DEE AVPAK pour HR-600A). Lorsqu'il est exécuté avec AVPAK 3.1, il peut être facilement intégré dans une cellule d'automatisation via l'interface d'automatisation programmable Mitutoyo Form EIO.

La série HR-600 combine les fonctionnalités de plusieurs méthodes de test:

- Test Rockwell
- Test Brinell (pénétration seulement)
- Test de dureté de profondeur Brinell
- Test de dureté de mesure de profondeur Vickers
- Test de dureté de matériaux plastique

Prend en charge tous les tests avec une seule machine, cette nouvelle série élargit la gamme des mesures possibles.

Avec sa cellule de pesée à haute résolution développée uniquement par Mitutoyo qui permet un contrôle de retour charge de test de haute précision et une conception de pointe qui offre à la fois esthétique et convivialité, la nouvelle série HR-600 permet des tests de dureté très performant.

Avec une table pour le montage des pièces et une tête à mobilité verticale, la série HR-600 est conçue pour une grande convivialité.



810-512-23  
Modèle HR-610A



810-527-21  
Modèle HR-620B avec affichage



810-527-21  
Modèle HR-620B avec PC

810-512-23

Réf.	Méthodes de tests de dureté	Force de test initiale N (kgf)	Force de test N (kgf)
Model HR-610A	Rockwell: JIS B 7726.0:2017.0, ISO 6508.0-2.0:2015.0, ASTM E18.0-20.0 Brinell (pénétration seulement): JIS B 7724.0:2017.0, ISO 6506.0-2.0:2017.0, ASTM E10.0-18.0 Plastique: JIS K 7202.0-2.0:2001.0, ISO 2039.0-2.0:1987.0, ASTM D785.0-08.0 [A&B] Mesure profondeur Brinell HBT HBD: VDI/VDE 2616.0	Rockwell: 29.42 (3) 98.07 (10) Plastique: 98.07 (10) Mesure de profondeur Brinell HBT HBD: 98.07 (10) 490.3 (50)	Rockwell: 147.1 (15.0) 294.2 (30.0) 441.3 (45.0) 588.4 (60.0) 980.7 (100.0) 1471.0 (150.0) Brinell (pénétration seulement): 49.03 (5.0) à 1839.0 (187.5) Plastique: 588.4 (60.0) 980.7 (100.0) 1471.0 (150.0) Mesure de profondeur Brinell HBT HBD: 612.9 (62.5) 1839.0 (187.5)

# Testeur de dureté Rockwell automatique HR-600

810-522-23

Réf.	Méthodes de tests de dureté	Force de test initiale N (kgf)	Force de test N (kgf)
<b>Model HR-620A</b>	Rockwell: JIS B 7726.0:2017.0, ISO 6508.0-2.0:2015.0, ASTM E18.0-20.0 Brinell (pénétration seulement): JIS B 7724.0:2017.0, ISO 6506.0-2.0:2017.0, ASTM E10.0-18.0 Plastique: JIS K 7202.0-2.0:2001.0, ISO 2039.0-2.0:1987.0, ASTM D785.0-08.0 [A&B], ISO 2039.0-1.0:2001.0 Mesure de profondeur Brinell HBT HBD: VDI/VDE 2616.0 Mesure de profondeur Vickers HVT HVD: VDI/VDE 2616.0	Rockwell: 29.42 (3) 98.07 (10) Plastique: 9.807 (1), 98.07 (10) Mesure de profondeur Brinell HBT HBD: 98.07 (10) 490.3 (50) Mesure de profondeur Vickers HVT HVD: 9.807 (1)	Rockwell: 147.1 (15.0) 294.2 (30.0) 441.3 (45.0) 588.4 (60.0) 980.7 (100.0) 1471.0 (150.0) Brinell (pénétration seulement): 9807.0 (1.0) à 2452.0 (250.0) Plastique: 588.4 (60.0) 980.7 (100.0) 1471.0 (150.0), 49.03 (5.0) 132.4 (13.5) 358.0 (36.5) 962.1 (98.1) Brinell mesure de profondeur HBT HBD: 612.9 (62.5) 1839.0 (187.5) 2452.0 (250.0) Vickers mesure de profondeur HVT HVD: 294.2 (30.0) 490.3 (50.0)

810-527-21

Réf.	Méthodes de tests de dureté	Force de test initiale N (kgf)	Force de test N (kgf)
<b>Model HR-620B</b>	Rockwell: JIS B 7726.0:2017.0, ISO 6508.0-2.0:2015.0, ASTM E18.0-20.0 Brinell (pénétration seulement): JIS B 7724.0:2017.0, ISO 6506.0-2.0:2017.0, ASTM E10.0-18.0 Plastique: JIS K 7202.0-2.0:2001.0, ISO 2039.0-2.0:1987.0, ASTM D785.0-08.0 [A&B], ISO 2039.0-1.0:2001.0 Mesure de profondeur Brinell HBT HBD: VDI/VDE 2616.0 Mesure de profondeur Vickers HVT HVD: VDI/VDE 2616.0	Rockwell: 29.42 (3) 98.07 (10) Plastique: 9.807 (1), 98.07 (10) Brinell mesure de profondeur HBT HBD: 98.07 (10) 490.3 (50) Vickers mesure de profondeur HVT HVD: 9.807 (1)	Rockwell: 147.1 (15.0) 294.2 (30.0) 441.3 (45.0) 588.4 (60.0) 980.7 (100.0) 1471.0 (150.0) Brinell (pénétration seulement): 9807.0 (1.0) à 2452.0 (250.0) Plastique: 588.4 (60.0) 980.7 (100.0) 1471.0 (150.0), 49.03 (5.0) 132.4 (13.5) 358.0 (36.5) 962.1 (98.1) Brinell mesure de profondeur HBT HBD: 612.9 (62.5) 1839.0 (187.5) 2452.0 (250.0) Vickers mesure de profondeur HVT HVD: 294.2 (30.0) 490.3 (50.0)

# Accessoires en option Rockwell

## Accessoires pour Rockwell, Rockwell Superficiel, Brinell HR-530 et HR-600

Réf.	Description	HR-210MR	HR-320MS	HR-430MR	HR-430MS	HR-530	HR-530L	HR-610A	HR-620A	HR-620B
11AAD600	Calculateur digital pour HR600 mm/inch									●*
11AAE270-DEE	Logiciel AVPAK V3.1									●
11AAE525-DEE	Logiciel AVPAK V3.1 pour HR-600A							●	●	
12AAU423	Logiciel d'automation Form Eio V4							●	●	●
264-505	Imprimante statistiques DP-1VA	●	●	●	●	●	●	●*	●*	
936937	Câble Digimatic 1m					●	●	●*	●*	
937387	Câble Digimatic 1m	●	●	●						
02AZD810D	U-WAVE-R	●	●	●	●	●	●	●*	●*	●*
02AZD730G	U-WAVE-T	●	●	●	●	●	●	●*	●*	●*
02AZD880G	Buzzer transmission sans fil U-WAVE-T	●	●	●	●	●	●	●*	●*	●*
02AZD790E	Câble de connexion U-WAVE-T, 6 broches	●	●	●						
02AZD790D	Câble de connexion U-WAVE-T					●	●	●*	●*	●*
264-016-10	Interface Digimatic-USB	●	●	●	●	●	●	●*	●*	●*
06AFM380E	Câble SPC USB 2m, connecteur rond 6 broches	●	●	●						
06AFM380D	Câble SPC USB 2m, connecteur 10 broches					●	●	●*	●*	●*
64AAB607R	MeasurLink Real-Time professionnel	●	●	●	●	●	●	●	●	●
64AAB608R	MeasurLink Real-Time professionnel 3D	●	●	●	●	●	●	●	●	●

●\* seulement sans AVPAK

Réf.	Description	HR-210MR	HR-320MS	HR-430MR	HR-430MS	HR-530	HR-530L	HR-610A	HR-620A	HR-620B
K543817	Dispositif de serrage	●		●						
K543390	Plaque d'extension HR-600A 500x330 mm							●	●	
K543391	Rail de guidage pour plaque d'extension HR-600A							●	●	
K543392	Plaque d'adaptation pour plaque eco-fix HR-600 sur axe X 300mm							●	●	●
K543394	Plaque eco-fix HR-600 30x200 mm avec poignées							●	●	●
K543393	Dispositif de nivellement pour pièces coudées 120 x 150 mm	●	●	●	●	●	●	●	●	●
11AAD385	Dispositif de contact pour pénétrateur plus gros							●	●	●
810-027	Support ajustable pour pièces longues	●	●	●	●	●	●			
810-028	Colonne extérieure ajustable pour pièces longues	●	●	●	●	●	●			
810-037	Enclume plate Ø 180 mm	●	●	●	●	●	●			
810-038	Enclume plate Ø 250 mm	●	●	●	●	●	●			
810-039	Enclume plate Ø 64 mm	●	●	●	●	●	●			
810-029	Enclume en Vé Ø50 à Ø100 mm, longueur 400mm	●	●	●	●	●	●			
810-040	Enclume en Vé Ø15 à Ø60 mm, longueur 40mm	●	●	●	●	●	●			
810-041	Enclume en Vé Ø3 à Ø9 mm, longueur 40mm	●	●	●	●	●	●			
810-042	Enclume en Vé Ø4 à Ø169 mm, pièces courtes	●	●	●	●	●	●			
11AAD630	Vé Ø20 - 55 mm, longueur 180mm							●	●	●
810-043	Enclume à bossage Ø 12 mm	●	●	●	●	●	●			
810-044	Enclume à bossage Ø 5.5, hauteur 13 mm	●	●	●	●	●	●			
810-030	Enclume à bossage diamant									

# Testeur de dureté portatif HARDMATIC HH-411

## Série 810

- Le testeur "HARDMATIC" HH-411 est un appareil portatif très léger destiné aux essais de dureté de pièces métalliques.
- Il fonctionne selon le principe du "rebond" et s'utilise d'une seule main.
- La mesure effective est celle de la dureté HL, dite de Leeb, répondant à la norme ASTM A 956.
- Lorsque la fonction tolérance est activée, l'appareil indique automatiquement "GO" ou "NG" en cas de dépassement des limites de tolérance supérieure ou inférieure.
- La surface de la pièce ne doit pas dépasser  $R_{max}$  10  $\mu m$ .
- L'épaisseur du matériau ne doit pas être inférieure à 5 mm et le poids de la pièce doit dépasser 5 kg. La mesure de pièces ne répondant pas à ces conditions est cependant possible à l'aide d'accessoires adéquats (fixation de la pièce sur une plaque de granit par exemple).

## Caractéristiques

Percuteur	Percuteur avec bille carbure intégrée, Type D (ASTM A 956)
Fonctions	Autocompensation de la direction d'impact ou de contrôle, Mémoire de données (1800 entrées), Offset, Analyse statistique (valeur moyenne, valeur max., valeur min., écart-type), compteur interne des mesures effectuées, GO/NG, Conversion d'échelle de dureté, Veille automatique
Alimentation	2 piles LR6 (standard) / Adaptateur secteur (en option)
Sortie données	RS-232C et Digimatic SPC

## Accessoires standards

Réf.	Description
19BAA258	Brosse de nettoyage, HH-411
810-287-10	Percuteur D

## Accessoires en option

Réf.	Description	Prix € .H.T
19BAA458	Percuteur DL, .	
19BAA238	Câble de connexion PC RS-232C, RS232C	
<b>Bague support pour percuteur D/DC</b>		
19BAA248	Bague support pour cylindre $r=10-20$ mm (Types D/DC), .	
19BAA249	Bague support pour cylindre $r=14-20$ mm (Types D/DC), .	
<b>Bague support pour percuteur D/DC</b>		
19BAA250	Bague support pour sphère $r=10-27,5$ mm (Types D/DC), .	
19BAA251	Bague pour sphère rayon, .	
<b>Câble</b>		
937387	Câble SPC 6 broches, 1M	60
<b>Percuteurs</b>		
810-288-10	Percuteur, DC	
810-289-10	Percuteur, D+15	
810-290-10	Percuteur, DL	



Exemple d'utilisation

Modèle	HH-411
Réf.	810-298-10
Précision	$\pm 12$ HL (800 HL $\pm 1,5\%$ )
Afficheur	LCD 7 segments
Gamme testeur de dureté	Dureté Leeb: 1 à 999HL
<b>Capacité de conversion / Incrément</b>	
Vickers	43-950 HV / 1 HV
Brinell	20-894 HB / 1 HB
Rockwell C	19,3-68,2 HRC / 0,1 HRC
Rockwell B	13,5-101,7 HRB / 0,1 HRB
Shore	13,2-99,3 HS / 0,1 HS
Résistance à la traction	499-1996 MPa / 1 MPa
Epaisseur de la pièce	Min. 5 mm
Poids de la pièce	5 kg ou plus
Particularités des pièces	Min. d'épaisseur de la pièce 5 mm ou plus et poids de 5 kg ou plus (Cependant, une pièce d'un poids de 0,1 à 5 kg est mesurable par la fixation à une plaque lourde). Point d'essai: 5 mm ou plus à partir du bord de l'échantillon, 3 mm ou plus entre les points de contrôle des échantillons rugosité de surface.
Poids	320 g
Câble de connexion pour :	HH-411
Connecteur	Rond - 6 broches
USB-ITN	06AFM380E
DP-1VA (264-505)	965013
IT-016U 264-016-10	937387



Percuteur de type DC  
Recommandé pour la mesure de dureté des parois intérieures de tuyaux



Percuteur de type D+15.  
Recommandé pour les roulements et les engrenages.



Percuteur de type DL  
Idéal pour les petites surfaces, telles que les rainures et les angles de soudure



# Testeurs de dureté portatifs Shore HARDMATIC HH-300

## Série 811 - Shore A

Ces testeurs de dureté portatifs numériques/analogiques compacts s'utilisent sur de nombreux matériaux:

- Conviennent pour tester la dureté des matériaux suivants : caoutchouc, néoprène, polyesters, PVC, cuir, cire, vinyle, cellulose, verre, polystyrène, etc.

Modèle	HH-331	HH-332	HH-335	HH-336	HH-335-01	HH-336-01
Réf.	811-331-10	811-332-10	811-335-10	811-336-10	811-335-11	811-336-11
Type de pénétrateur	Shore A	Shore A	Shore A	Shore A	Shore A	Shore A
Affichage	Analogique	Digimatic	Analogique	Digimatic	Analogique	Digimatic
Pénétrateur b	ø 1,25 mm	ø 1,25 mm	ø 1,25 mm	ø 1,25 mm	ø 1,25 mm	ø 1,25 mm
Pénétrateur d	ø 0,79 mm	ø 0,79 mm	ø 0,79 mm	ø 0,79 mm	ø 0,79 mm	ø 0,79 mm
θ	35°	35°	35°	35°	35°	35°
Embase a	ø 3 mm	ø 3 mm	ø 3 mm	ø 3 mm	ø 3 mm	ø 3 mm
Embase f	ø 18 mm	ø 18 mm	44 x 18 mm	44 x 18 mm	ø 18 mm	ø 18 mm
Sortie du pénétrateur	2,5 mm	2,5 mm	2,5 mm	2,5 mm	2,5 mm	2,5 mm
Force du ressort WE, WA, WD HA [mN]	WA=550+75 HA [mN]	WA=550+75 HA [mN]	WA=550+75 HA [mN]	WA=550+75 HA [mN]	WA=550+75 HA [mN]	WA=550+75 HA [mN]
Poids	0.32 kg	0.31 kg	0.3 kg	0.29 kg	0.27 kg	0.26 kg
Câble de connexion pour :	Série HH-300	Série HH-300	Série HH-300	Série HH-300	Série HH-300	Série HH-300
Connecteur	Plat	Plat	Plat	Plat	Plat	Plat
USB-ITN	06AFM380F	06AFM380F	06AFM380F	06AFM380F	06AFM380F	06AFM380F
DP-1VA (264-505)	959149	959149	959149	959149	959149	959149
IT-016U 264-016-10	937387	937387	937387	937387	937387	937387



811-331-10



811-332-10



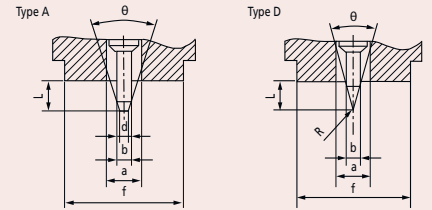
811-335-11



811-336-11

## Accessoires en option

Réf.	Description	Prix €.H.T
905338	Câble SPC, 1m	37
811-013	Support, pour HH-335/336/335-01/336-01	
<b>Support</b>		
811-019	Support pour testeur 811, pour HH-331/332	
218000MIT	Coffret de 3 étalons dureté Shore A 35, 60, 90	



Géométrie du pénétrateur Shore A et D



## Support de mesure

- Dimension de la table de mesure: Ø 90 mm
- Hauteur Max. de la pièce: 90 mm



218000MIT Coffret de 3 étalons dureté Shore A  
35,60, 85.  
Echelle de dureté 0-100 Shore A.  
Capacité de mesure 10-90 Shore A.

# Testeurs de dureté portatifs Shore HARDMATIC HH-300

## Série 811 - Shore E

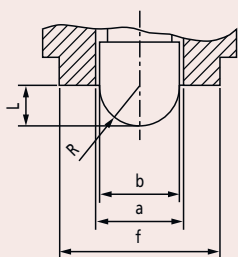
Ces testeurs de dureté portatifs digimatic/analogiques compacts s'utilisent sur de nombreux matériaux:

- Conviennent pour tester la dureté des matériaux suivants : caoutchouc, néoprène, polyesters, PVC, cuir, cire, vinyle, cellulose, verre, polystyrène, etc.

### Accessoires en option

Réf.	Description	Prix €.H.T
218010AOMI	Coffret de 3 étalons dureté Shore A0 27, 62, 90	
905338	Câble SPC, 1m	37
<b>Support</b>		
811-013	Support, pour HH-335/336/335-01/336-01	

Type E



Géométrie du pénétrateur Shore E

Modèle	HH-329	HH-330
Réf.	811-329-10	811-330-10
Type de pénétrateur	-	Shore E
Affichage	Comparateur mécanique	Digimatic
Pénétrateur b	ø 1,25 mm	ø 5 mm
Pénétrateur r	R 0,1 mm	ø 2,5 mm
θ	30°	-
Embase a	ø 3 mm	ø 5,4 mm
Embase f	ø 18 mm	44 x 18 mm
Sortie du pénétrateur	2,5 mm	2,5 mm
Force du ressort WE, WA, WD	WD=444,5H D [mN]	WE=550+75 HE [mN]
Poids	0.32 kg	0.29 kg
Câble de connexion pour :	Série HH-300	Série HH-300
Connecteur	Plat	Plat
USB-ITN	06AFM380F	06AFM380F
DP-1VA (264-505)	959149	959149
IT-016U 264-016-10	937387	937387



Support de mesure

- Dimension de la table de mesure Ø 90 mm
- Hauteur Max. de la pièce: 90 mm



218010AOMI Coffret de 3 étalons dureté Shore A0  
27, 62, 90.  
Echelle de dureté 0-100 Shore A0.  
Capacité de mesure 10-90 Shore A0.



811-329-10



811-330-10

# Testeurs de dureté portatifs Shore HARDMATIC HH-300

## Série 811 - Shore D

Ces testeurs de dureté portatifs digimatic/analogiques compacts s'utilisent sur de nombreux matériaux:

- Conviennent pour tester la dureté des matériaux suivants : caoutchouc, néoprène, polyesters, PVC, cuir, cire, vinyle, cellulose, verre, polystyrène, etc.

Modèle	HH-333	HH-334	HH-337	HH-338	HH-337-01	HH-338-01
Réf.	811-333-10	811-334-10	811-337-10	811-338-10	811-337-11	811-338-11
Affichage	Analogique	Digimatic	Analogique	Digimatic	Analogique	Digimatic
Pénétrateur b	ø 1,25 mm	ø 1,25 mm	ø 1,25 mm	ø 1,25 mm	ø 1,25 mm	ø 1,25 mm
Pénétrateur r	R 0,1 mm	R 0,1 mm	R 0,1 mm	R 0,1 mm	R 0,1 mm	R 0,1 mm
θ	30°	30°	30°	30°	30°	30°
Embase a	ø 3 mm	ø 3 mm	ø 3 mm	ø 3 mm	ø 3 mm	ø 3 mm
Embase f	ø 18 mm	ø 18 mm	44 x 18 mm	44 x 18 mm	ø 18 mm	ø 18 mm
Sortie du pénétrateur	2,5 mm	2,5 mm	2,5 mm	2,5 mm	2,5 mm	2,5 mm
Force du ressort WE, WA, WD	WD=444,5H D [mN]	WD=444,5H D [mN]	WD=444,5H D [mN]	WD=444,5H D [mN]	WD=444,5H D [mN]	WD=444,5H D [mN]
Poids	0.32 kg	0.31 kg	0.3 kg	0.29 kg	0.27 kg	0.26 kg
Câble de connexion pour :	Série HH-300	Série HH-300	Série HH-300	Série HH-300	Série HH-300	Série HH-300
Connecteur	Plat	Plat	Plat	Plat	Plat	Plat
USB-ITN	06AFM380F	06AFM380F	06AFM380F	06AFM380F	06AFM380F	06AFM380F
DP-1VA (264-505)	959149	959149	959149	959149	959149	959149
IT-016U 264-016-10	937387	937387	937387	937387	937387	937387



811-333-10



811-334-10



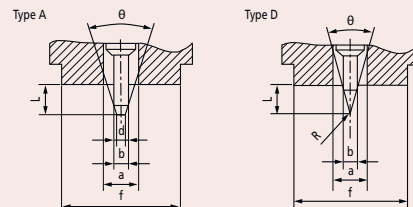
811-337-11



811-338-11

## Accessoires en option

Réf.	Description	Prix €.H.T
905338	Câble SPC, 1m	37
811-012	Support, pour HH-333/334/337/338/337-01/ 338-01	
218000DMIT	Coffret de 3 étalons dureté Shore D 35, 60, 85	



## Géométrie du pénétrateur Shore A et D



218100DMIT Coffret de 3 étalons dureté Shore D 35, 60, 85.

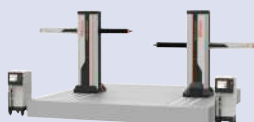
Echelle de dureté 0-100 Shore D.  
Capacité de mesure 10-90 Shore D.



**MMT de petites et moyennes dimensions  
Page 538**



**MMT en ligne et d'atelier  
Page 544**



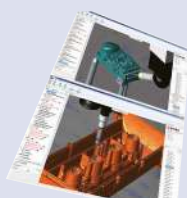
**MMT de grandes dimensions  
Page 548**



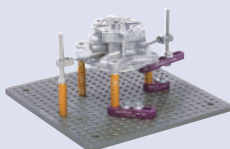
**Plateau rotatif MRT pour MMT  
Page 550**



**Systèmes de palpé (MMT)  
Page 551**



**Logiciels MMT  
Page 560**



**Bridages et cabines de protection  
Page 565**

# CRYSTA-APEX V 500/700/900

## CRYSTA-APEX V 500/700/900

Cette nouvelle machine, utilisant la technologie ABSolute de Mitutoyo de renommée mondiale, permet une haute résistance aux conditions environnementales et ne nécessite pas d'effectuer un référencement au démarrage. Un investissement à l'épreuve du temps, pour gérer toutes les tâches que vous pourriez avoir à l'avenir grâce à sa capacité de changer ou d'ajouter des capteurs et des logiciels en toute simplicité.

Principaux avantages:

- Construction de type portique mobile éprouvée avec un guidage haute rigidité à coussin d'air sur chaque axe
- Haute précision
- Vitesse et accélération élevées
- Compensation de température de 16 ° à 26 ° C, y compris la pièce (2 capteurs de contact)
- Avec la règle ABSolute (la prise des origines machine n'est plus nécessaire et haute résistance aux conditions environnementales)
- Nouveau contrôleur UC480



CRYSTA-Apex V9106

Modèles Crysta-Apex V:

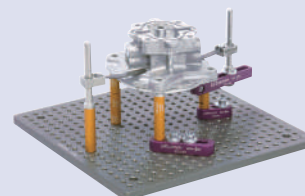
Réf.	Modèle	Capacité [mm]	Support
191-121	CRYSTA-Apex V544	500 x 400 x 400	Support standard
191-122	CRYSTA-Apex V544	500 x 400 x 400	Support anti vibration
191-125	CRYSTA-Apex V574	500 x 700 x 400	Support standard
191-126	CRYSTA-Apex V574	500 x 700 x 400	Support anti vibration
191-561	CRYSTA-Apex V776	700 x 700 x 600	Support standard
191-562	CRYSTA-Apex V776	700 x 700 x 600	Support anti vibration
191-565	CRYSTA-Apex V7106	700 x 1000 x 600	Support standard
191-566	CRYSTA-Apex V7106	700 x 1000 x 600	Support anti vibration
191-569	CRYSTA-Apex V9106	900 x 1000 x 600	Support standard
191-571	CRYSTA-Apex V9106	900 x 1000 x 600	Support anti vibration
191-574	CRYSTA-Apex V9166	900 x 1600 x 600	Support standard
191-575	CRYSTA-Apex V9166	900 x 1600 x 600	Support anti vibration
191-578	CRYSTA-Apex V9206	900 x 2000 x 600	Support standard
191-579	CRYSTA-Apex V9206	900 x 2000 x 600	Support anti vibration
191-583	CRYSTA-Apex V9108	900 x 1000 x 800	Support standard
191-584	CRYSTA-Apex V9108	900 x 1000 x 800	Support anti vibration
191-587	CRYSTA-Apex V9168	900 x 1600 x 800	Support standard
191-588	CRYSTA-Apex V9168	900 x 1600 x 800	Support anti vibration
191-592	CRYSTA-Apex V9208	900 x 2000 x 800	Support standard
191-593	CRYSTA-Apex V9208	900 x 2000 x 800	Support anti vibration

## Caractéristiques

Précision	E0, MPE: (1,7+0,3L/100) µm
Vitesse de déplacement	519 mm/s (3-axes)
Résolution	0,1 µm

## Limites dans lesquelles la précision est garantie\*

Plage de températures		18°C - 22°C	10°C - 40°C
Taux de variation	Par heure	9.0 K	2.0 K
	Par 24 heures	2.0 K	10 K
Gradient	Vertical	1.0 K/m	1.0 K/m
	Horizontal	1.0 K/m	1.0 K/m



Eco-fix solution de bridage modulaire :

- Installation rapide et flexible
- Economie de temps et d'argent
- Permet d'adapter facilement les produits



StyliCleaner pour le nettoyage des styles



Joystick M2 en option avec potentiomètre



Documentation CRISTA-Apex V sur [www.mitutoyo.fr](http://www.mitutoyo.fr)



Scannez le QR code avec votre mobile et regardez les vidéos de nos produits sur Youtube.



# CRYSTA-APEX V1600 & 2000

## Série 191 - MMT CNC de grandes dimensions

MMT conçue pour fournir une haute précision dans tous les environnements. Cette MMT est compatible avec les technologies laser, vision et scanning.

- Construction type portique
- Précision élevée
- Vitesse et accélération élevées
- Compensation de température de 16 à 24°C
- Règle en verre haute résolution 0.1 µm
- Hauteur de chargement basse pour pièces volumineuses

### Caractéristiques

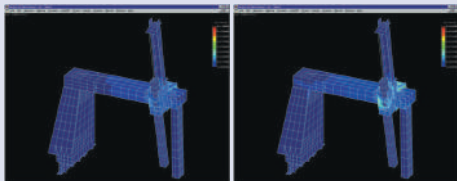
Précision	E0, MPE: (3,3+0,45L/100) µm
Vitesse de déplacement	693 mm/s (3-axes)
Résolution	0,1 µm

La précision de la MMT est indiquée pour les conditions environnementales suivantes:

Plage de température		18°C - 22°C	16°C - 26°C
Variation de température	Par heure	2°C	2°C
	Par 24 heures	2°C	5°C
Gradient	Vertical	1°C/m	1°C/m
	Horizontal	1°C/m	1°C/m



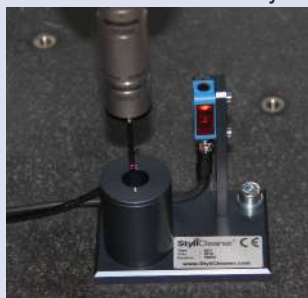
Joystick V2 avec potentiomètre, accessoire standard



La structure de la machine a été optimisée en utilisant la méthode des éléments finis (FEM)



Documentation CRYSTA-Apex V sur [www.mitutoyo.fr](http://www.mitutoyo.fr)



StyliCleaner pour le nettoyage des styles



CRYSTA-Apex V162012

### CRYSTA-Apex V

Réf.	Modèle	Capacité [mm]	Support
191-481	CRYSTA-Apex V121210	1200 x 1200 x 1000	Support standard
191-482	CRYSTA-Apex V121210	1200 x 1200 x 1000	Support anti vibration
191-485	CRYSTA-Apex V122010	1200 x 2000 x 1000	Support standard
191-486	CRYSTA-Apex V122010	1200 x 2000 x 1000	Support anti vibration
191-489	CRYSTA-Apex V123010	1200 x 3000 x 1000	Support standard
191-491	CRYSTA-Apex V123010	1200 x 3000 x 1000	Support anti vibration
191-848	CRYSTA-Apex V 162012	1600 x 2000 x 1200	Support standard
191-848H	CRYSTA-Apex V 162016	1600 x 2000 x 1600	Support standard
191-849	CRYSTA-Apex V 162012	1600 x 2000 x 1200	Support anti vibration
191-849H	CRYSTA-Apex V 162016	1600 x 2000 x 1600	Support anti vibration
191-853	CRYSTA-Apex V 163012	1600 x 3000 x 1200	Support standard
191-853H	CRYSTA-Apex V 163016	1600 x 3000 x 1600	Support standard
191-854	CRYSTA-Apex V 163012	1600 x 3000 x 1200	Support anti vibration
191-854H	CRYSTA-Apex V 163016	1600 x 3000 x 1600	Support anti vibration
191-857	CRYSTA-Apex V 164012	1600 x 4000 x 1200	Support standard
191-857H	CRYSTA-Apex V 164016	1600 x 4000 x 1600	Support standard
191-858	CRYSTA-Apex V 164012	1600 x 4000 x 1200	Support anti vibration
191-858H	CRYSTA-Apex V 164016	1600 x 4000 x 1600	Support anti vibration
191-812H	CRYSTA-Apex V 203016	2000 x 3000 x 1600	Support standard
191-813H	CRYSTA-Apex V203016	2000 x 3000 x 1600	Support anti vibration
191-817H	CRYSTA-Apex V 204016	2000 x 4000 x 1600	Support anti vibration



# CRYSTA-APEX EX 1200R

## REVO-2, scanning 5 axes

- MMT à commande numérique équipée d'une tête REVO et d'un choix de palpeurs permettant de créer une gamme de mesure sur 5 axes synchronisés.
- Le fonctionnement sur 5 axes réduit le temps requis pour les mouvements de repositionnement de la sonde et permet un positionnement plus flexible. Cela facilite également l'accès à des pièces complexes et permet de gagner du temps lors de la programmation et de la mesure.
- Permet une numérisation ultra rapide à 5 axes (max. 500 mm/s), surpassant de loin la commande conventionnelle à 3 axes. La prise en charge d'un scanning à grande vitesse allant jusqu'à 4 000 points par seconde permet l'acquisition d'une grande densité de points de mesure, même pendant une numérisation rapide.
- La mise en œuvre de la technologie de détection laser assure une mesure de haute précision, même avec des stylets longs.



## Caractéristiques

Précision	E0, MPE: (2,9+4L/1000) µm
Vitesse de déplacement	300 mm/s (3-axes)
Résolution	0,1 µm



Voir brochure CRYSTA-Apex V



Solution intégrée StyliCleaner pour le nettoyage des stylets

Réf.	Modèle	Capacité [mm]	Support
191-481V	CRYSTA-Apex EX121210R	1200 x 1200 x 1000	Support standard
191-482V	CRYSTA-Apex EX121210R	1200 x 1200 x 1000	Support anti vibration
191-485V	CRYSTA-Apex EX122010R	1200 x 2000 x 1000	Support standard
191-486V	CRYSTA-Apex EX122010R	1200 x 2000 x 1000	Support anti vibration
191-489V	CRYSTA-Apex EX123010R	1200 x 3000 x 1000	Support standard
191-491V	CRYSTA-Apex EX123010R	1200 x 3000 x 1000	Support anti vibration

# STRATO-Active

## STRATO-Active

### Machine de mesure tridimensionnelle CNC Strato-Active 9166

Machine de haute précision conçue pour fournir des performances de scanning optimales avec une mesure de haute précision.

La Strato Active comprend un large équipement : capteur à déclenchement tactile, capteur de scanning à contact, capteur optique et capteur à ligne sans contact.

Principaux avantages :

- Amélioration de la rigidité structurelle de la construction de type portique avec une nouvelle technologie de compensation
- Haute précision
- Vitesse et accélération élevées
- Compensation de température de 18 à 22° C incluant 2 capteurs additionnels pour lecture température pièce
- Grâce à la règle Absolute, pas de remise à zéro nécessaire à chaque démarrage et haute résistance aux conditions environnementales
- Marbre avec inserts M8 intégrés
- Joystick multifonctions comprenant deux manettes et un bouton de réglage de la vitesse

## Caractéristiques

Précision	E0, MPE chaque axe : (1.2+0,3L/100) µm
Vitesse de déplacement	300 mm/s (chaque axe)

La précision de la MMT est indiquée pour les conditions environnementales suivantes

Plage de température	18°C - 22°C	
Variation de température	Par heure	1°C
	Par 24 heures	2°C
Gradient	Vertical	1°C/m
	Horizontal	1°C/m



Strato-Active avec plateau rotatif MRT320



Surface Measure 201FS  
(02AQJ900)



Voir la brochure Strato-Active



STRATO-Active 776

Réf.	Modèle	Capacité [mm]	Support
355-731	STRATO-Active 776	700 x 700 x 600	Support standard
355-733	STRATO-Active 7106	700 x 1000 x 600	Support standard
355-735	STRATO-Active 9106	900 x 1000 x 600	Support standard
355-737	STRATO-Active 9166	900 x 1600 x 600	Support standard

# STRATO-APEX 500/700/900

## Série 355 - MMT CNC de haute précision

Les défis pour les équipements de mesure se multiplient. La durée de vie des produits augmente tandis que leur consommation d'énergie diminue.

De plus, les cadences de production augmentent. Tous ces éléments doivent être pris en compte pour votre équipement de mesure.

Avec la MMT STRATO-Apex, Mitutoyo vous offre la possibilité de faire correspondre les deux: précision et vitesse.

### Bénéfices principaux:

- Précision de mesure élevée et déplacement à grande vitesse
- Scanning haute performance
- Règles de haute précision sur chaque axes, résolution 0.02  $\mu\text{m}$
- Capteurs de température pour la surveillance de la température ambiante, la compensation de la machine et de la pièce
- Le système anti-vibration réduit l'impact des sources de vibrations à proximité
- Contrôleur UC480 prenant en charge la fonctionnalité multicapteurs et SMS (système de mesure intelligent)



STRATO-Apex 9166

Modèles STRATO-Apex:

Réf.	Modèle	Capacité [mm]	Support
355-701	STRATO-Apex 574	500 x 700 x 400	Support standard
355-702	STRATO-Apex 574	500 x 700 x 400	Support anti vibration
355-705-10	STRATO-Apex 776	700 x 700 x 600	Support anti vibration
355-707-10	STRATO-Apex 7106	700 x 1000 x 600	Support anti vibration
355-709-10	STRATO-Apex 9106	900 x 1000 x 600	Support Anti vibration
355-712-10	STRATO-Apex 9166	900 x 1600 x 600	Support anti vibration

### Caractéristiques

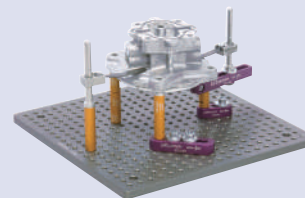
Précision	E0, MPE: (0,7+0,25L/100) $\mu\text{m}$
Vitesse de déplacement	519 mm/s (3-axes)
Résolution	Série 500: 0,05 $\mu\text{m}$ Série 700/900: 0,02 $\mu\text{m}$

### Limites dans lesquelles la précision est garantie\*

Plage de températures		19°C - 21°C
Taux de variation	Par heure	1.0 K
	Par 24 heures	2.0 K
Gradient	Vertical	1.0 K/m
	Horizontal	1.0 K/m



Joystick M2 en option avec potentiomètre



Eco-fix solution de bridage modulaire :

- Installation rapide et flexible
- Economie de temps et d'argent
- Permet d'adapter facilement les produits



Nettoyeur de stylet StyliCleaner



Documentation STRATO-Apex sur [www.mitutoyo.fr](http://www.mitutoyo.fr)

# LEGEX

## Série 356 - MMT CNC de très haute précision

- La série LEGEX est une machine de mesure tridimensionnelle CNC ultra-haute précision
- Une structure de portique fixe fonctionnant sur des rails de guidage garantissent une stabilité de mouvement supérieure et une précision ultra élevée
- De plus, un support anti-vibration a été conçu spécialement pour fournir une précision ultra élevée
- La construction est conçue pour la stabilité thermique avec une règle à dilatation proche de zéro et une compensation de température, ce qui garantit une grande précision dans une plage de température de 18 à 22°C
- Une analyse rigoureuse de tous les facteurs d'erreurs possibles offre une précision inégalée de 0.23 µm
- Contrôleur UC480 prenant en charge les fonctionnalités multi-capteurs et SMS (Système de mesure intelligent)
- Utilisation possible de multiples capteurs, y compris le palpeur de scanning de haute précision MPP310Q

### Caractéristiques

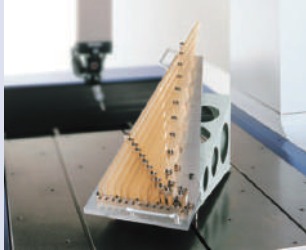
Précision	E0, MPE: (0,28+0,1L/100) µm
Vitesse de déplacement	200 mm/s (3-axes)
Résolution	0,01 µm

### Limites dans lesquelles la précision est garantie\*

Plage de températures		20±2°C
Taux de variation	Par heure	0.5 K
	Par 24 heures	1.0 K/m
Gradient	Vertical	1.0 K/m
	Horizontal	1.0 K/m



Joystick M2 en option avec potentiomètre



Etalonnage de la MMT en utilisant des cales à coefficient de dilatation proche de zéro



Mitutoyo vous propose plus de 1000 stylets et accessoires pour vos mesures.



StyliCleaner pour le nettoyage des stylets



LEGEX Takumi

### Modèles LEGEX:

Réf.	Modèle	Capacité [mm]	Support
356-407-10	LEGEX 574	500 x 700 x 450	Support anti vibration
356-417-10	LEGEX 774	700 x 700 x 450	Support anti vibration
356-427-10	LEGEX 776	700 x 700 x 600	Support anti vibration
356-437-10	LEGEX 9106	900 x 1000 x 600	Support anti vibration

# MACH KO-GA-ME

## Série 357 - Système de mesure flexible

Machine de mesure tridimensionnelle compacte intégrable.

L'association de la dynamique exceptionnelle de Mach Ko-Ga-Me (vitesse de 340 mm/s - accélération jusqu'à 6750 mm/s<sup>2</sup>) et de règles de mesure de résolution 0.02 µm lui permet d'obtenir une précision de (2.4 + 5.7 L/1000) µm avec des vitesses d'exécution très élevées.

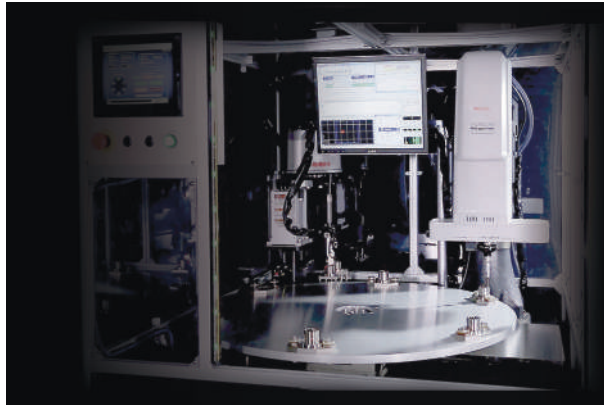
Sa conception compacte et robuste rend possible le contrôle des pièces les plus exigeantes tout en respectant les contraintes imposées par les environnements de production. Son emprise au sol extrêmement réduite assure une intégration facile au plus près de la production et sa facilité de programmation et d'interconnexion lui permet de communiquer très simplement avec son environnement (automates, robots et machines-outils).

MACH Ko-Ga-Me

Réf.	Modèle	Capacité [mm]
357-172-10	MACH-Ko-ga-me 12128-C	120 x 120 x 80



MACH Ko-ga-me



Application en ligne MACH KO-GA-ME

### Caractéristiques

Précision	E0, MPE: (2,4+0,57L/100) µm
Vitesse de déplacement	340 mm/s (3 axes)
Résolution	0,02 µm



Joystick M2 avec potentiomètre, accessoire standard



Eco-fix solution de bridage modulaire :

- Installation rapide et flexible
- Economie de temps et d'argent
- Permet d'adapter facilement les produits



Documentation MMT sur [www.mitutoyo.fr](http://www.mitutoyo.fr)



Scannez le QR code avec votre mobile et regardez les vidéos de nos produits sur Youtube.



# MiSTAR 555

## Série 357 - MMT CNC d'atelier compacte

MiSTAR 555, véritable machine de mesure tridimensionnelle CNC, est une machine d'atelier compacte offrant une grande résistance en environnement hostile.

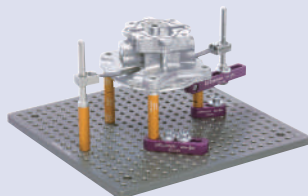
- Destiné à réaliser des opérations de mesure de contrôle en bord de ligne, MiSTAR est conçue pour être utilisée par des opérateurs.
- De nombreux accessoires sont prévus pour réaliser et stocker des posages pièces en environnement de production.

### Caractéristiques

Précision	E0, MPE: (2,2+0,3L/100) $\mu\text{m}$
Vitesse de déplacement	606 mm/s (3-axes)
Résolution	0,1 $\mu\text{m}$

### Limites dans lesquelles la précision est garantie\*

Plage de températures	18°C - 22°C	10°C - 40°C	
Taux de variation	Par heure	9.0 K	2.0 K
	Par 24 heures	2.0 K	10 K
Gradient	Vertical	1.0 K/m	1.0 K/m
	Horizontal	1.0 K/m	1.0 K/m



- Eco-fix solution de bridage modulaire :
- Installation rapide et flexible
  - Economie de temps et d'argent
  - Permet d'adapter facilement les produits



MiSTAR 555



Quick launcher L'IHM simple et facile d'utilisation



Système de double chargement de palettes Mistar Eco-load Duo



Équipée d'une tête fixe PH6M



Équipée d'une tête indexable et orientable PH10MQ

Réf.	Modèle	Capacité [mm]
357-305	MiSTAR 555	570 x 500 x 500



# MACH-3A 653

## Séries 360 - Robot de mesure CNC pour mise en ligne de production

Une rapidité exceptionnelle en environnement de production.

- Mach 3A est un robot de mesure tridimensionnelle destiné à être intégré au plus près des machines de production. Il mesure à grandes vitesses des pièces mécaniques de précision.
- Grâce à ces performances de vitesse et accélération exceptionnelle, Mach 3A réalise des mesures de grande précision en un temps de contrôle réduit.
- Du fait de son automatisation poussée, sa construction robuste et sa compacité, Mach 3A est l'instrument idéal pour la mesure en atelier.
- Le bénéfice principal pour l'utilisateur est l'intégration de la phase de contrôle directement aux moyens de production.
- Le dispositif de compensation de température garantit une grande précision de mesure même en cas de variations importantes de mesure dans l'atelier (5° à 40°C)
- Permet de mesurer des pièces de révolution



MACH-3A 653

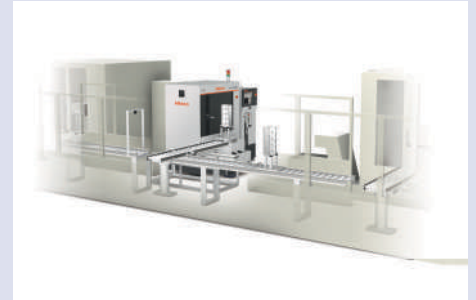
Réf.	Modèle	Capacité [mm]
360-417	MACH-3A 653	600 x 500 x 280

### Caractéristiques

Précision	E0, MPE: (2,2+0,35L/100) $\mu\text{m}$
Vitesse de déplacement	1212 mm/s (3 axes)
Résolution	0,1 $\mu\text{m}$

### Limites dans lesquelles la précision est garantie

Plage de températures		5°C - 40°C
Taux de variation	par heure	2.0 K
	par 24 heures	10.0 K
Gradient	Vertical	1.0 K/m
	Horizontal	1.0 K/m



Documentation MMT sur [www.mitutoyo.fr](http://www.mitutoyo.fr)



Scannez le QR code avec votre mobile et regardez les vidéos de nos produits sur Youtube.



Solution intégrée StyliCleaner pour le nettoyage des stylets

# MACH-V 9106

## Série 360 - Robot de mesure CNC pour mise en ligne de production

Le robot Mach-V allie vitesse, précision et stabilité. Parfaitement adapté à l'intégration en ligne de production, ses performances et fonctionnalités de pointe en font l'un des équipements les plus rapides de sa catégorie.

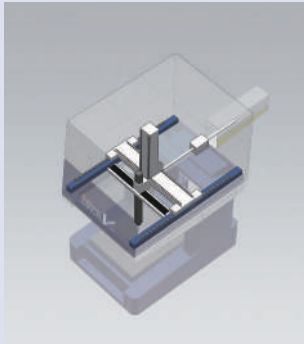
- Le robot Mach-V dispose d'une broche verticale qui combine à la fois vitesse, précision et stabilité. Parfaitement adapté à l'intégration en ligne de production, il est doté d'une très grande vitesse de déplacement (866 mm/s, accélération 0.86G)
- Grâce à un dispositif de correction mathématique de température, le système de mesure Mach-V assure des mesures parfaites, même dans un environnement hostile.
- Le robot Mach-V utilise le logiciel de mesure MCOSMOS qui permet l'exploitation graphique et statistique des résultats.
- Compensation de température de 5° à 35°C

### Caractéristiques

Précision	E0, MPE: (2,5+0,35L/100) $\mu\text{m}$
Vitesse de déplacement	866 mm/s (3 axes)
Résolution	0,1 $\mu\text{m}$

### Limites dans lesquelles la précision est garantie

Plage de températures		5°C - 35°C
Taux de variation	par heure	2.0 K
	par 24 heures	10.0 K
Gradient	Vertical	1.0 K/m
	Horizontal	1.0 K/m



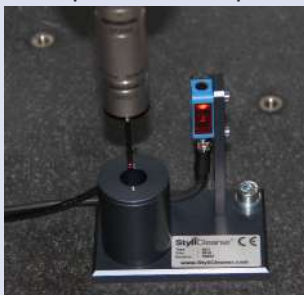
### Système de sécurité

Pour cette série, Mitutoyo propose un système de sécurité personnalisé. Selon l'emplacement de la machine, Mitutoyo proposera une solution sur mesure qui correspondra aux directives de la machine-outil.



### Eco-fix solution de bridage modulaire :

- Installation rapide et flexible
- Economie de temps et d'argent
- Permet d'adapter facilement les produits



Solution intégrée StyliCleaner pour le nettoyage des stylets



MACH-V9106

Réf.	Modèle	Capacité [mm]
360-228	MACH-V9106	900 x 1000 x 600



Scannez le QR code avec votre mobile et regardez les vidéos de nos produits sur Youtube.

# Microcord STRATO-APEX à portique

MMT CNC haute précision à portique. Elle est compatible avec les technologies laser, vision, scanning continu, point à point...

- Précision élevée
- Vitesse et accélération élevées
- Compensation de température 18° à 22°C
- Règle en verre haute précision avec résolution 0.1 µm



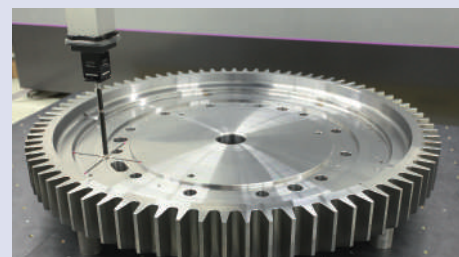
STRATO-Apex 3000G

## Caractéristiques

Précision	E0, MPE: (3,5+0,45L/100) µm
Vitesse de déplacement	520 mm/s (3-axes)
Résolution	0,1 µm

## Limites dans lesquelles la précision est garantie

Plage de températures	18°C - 22°C	
Taux de variation	par heure	1 K
	par 24 heures	2 K
Gradient	Vertical	1 K/m
	Horizontal	1 K/m



Scanning avec capteur SP80



Solution intégrée StyliCleaner pour le nettoyage des stylets



Joystick V2 avec potentiomètre.

# Machine de mesure tridimensionnelle CARB pour la mesure de pièces très volumineuse

## Série 360 - MMT adaptée à la carrosserie automobile

Machine de mesure tridimensionnelle destinée à la mesure de pièces très volumineuses, notamment les carrosseries automobiles.

### Caractéristiques

Capacité axe X	4000-8000 mm
Graduations	Codeur optique linéaire de haute précision
Guidage	Axe X : guidage linéaire ; Axe Y-Z : coussin d'air
Vitesse de déplacement	866 mm/s (CARBstrato)
Accélération max.	0,2G (CARBstrato)
Résolution	0,1 µm

### Limites dans lesquelles la précision est garantie\*

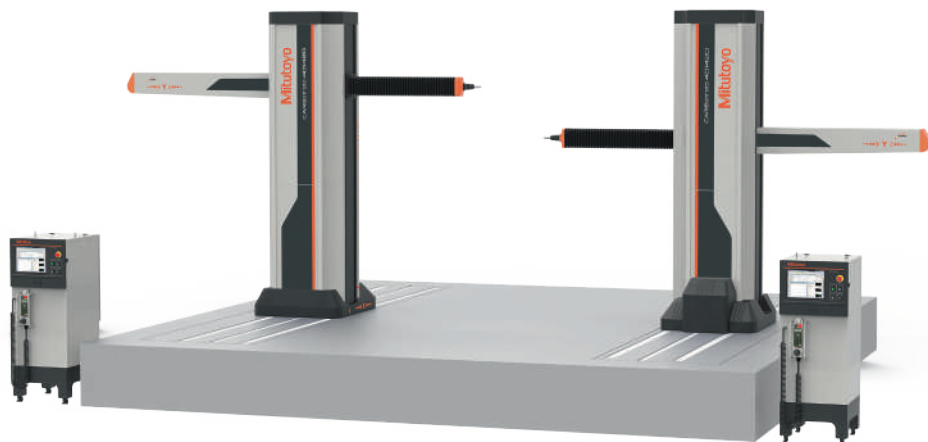
Plage de températures		16°C - 26°C
Taux de variation	Par heure	1.0 K
	Par 24 heures	5.0 K
Gradient	Vertical	1.0 K/m
	Horizontal	1.0 K/m



Brochure Série CARBstrato et CARBapex disponible sur demande



Mitutoyo vous propose plus de 1000 stylets et accessoires pour vos mesures.



CARBstrato (avec deux bras)

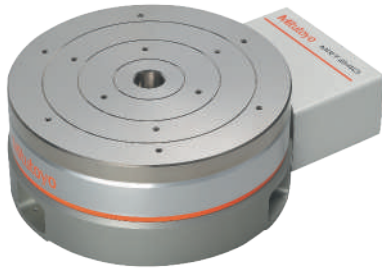
Réf.	Précision <sup>(1)</sup> E <sub>0,MPE</sub>
CARBstrato	(18+20L/1000) µm

(<sup>1</sup>)La machine est équipée du système de compensation thermique. Suivant la Norme ISO 10360-2(2010). En utilisant le palpeur SP25M, module SM25-1, équipé d'un stylet ø4x50mm. L= longueur de mesure sélectionnée (mm).

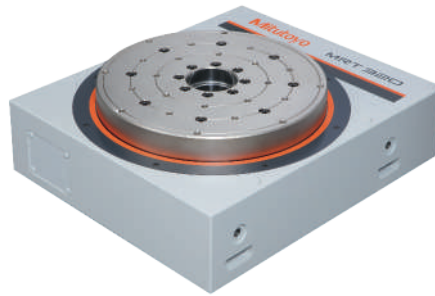
# Plateau rotatif MRT pour MMT

## Plateau rotatif pour MMT

Les plateaux rotatifs élargissent le champ des applications et simplifient la procédure de mesure. Ils permettent de réduire le temps de mesure par l'utilisation du mode scanning.



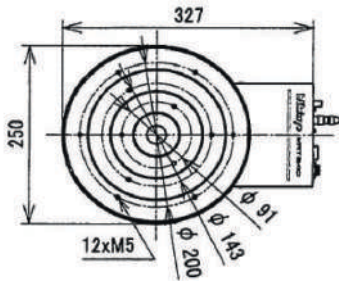
MRT240



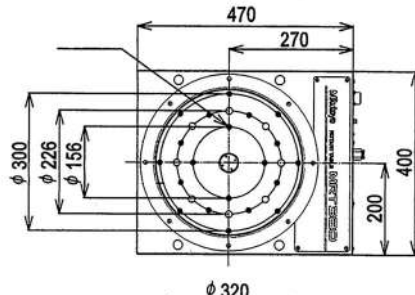
MRT320

Guidage par coussin d'air

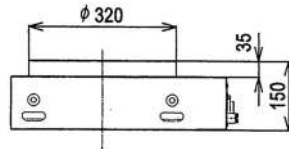
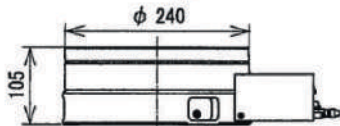
Réf.	Modèle	Ø	Capacité [mm]	Vitesse de rotation [rpm]	Poids	Poids Max. de chargement
06AGW305	MRT240	240 mm	327 x 250 x 105	6	20 Kg	40 Kg
06AGX660	MRT320	320 mm	470 x 400 x 150	9	120 Kg	100 Kg



MRT240



MRT320



Utilisation du plateau rotatif MRT240.



# Systèmes de palpage (MMT)

## Surface Measure

### Capteur de scanning sans contact



Mesure de la plaque d'échantillon couleur



Mesure de pièces brillantes



Possibilité de scanner des pièces complexes avec précision et permettant d'obtenir une précision de balayage très élevée.

- La gamme SurfaceMeasure est constituée de 3 modèles de capteurs sans contact et offre deux modes de rayonnement laser et différentes plages de mesure.
- Ces nouveaux capteurs s'adaptent automatiquement aux caractéristiques de la surface de la pièce et améliore de manière significative les performances de mesure
- Le capteur Surface Measure permet de numériser les surfaces complexes rapidement, avec une grande stabilité et sans être affecté par la réflectivité des pièces mesurées



SM 403

SM 1110

SM 201FS

Réf.	Modèle	Procédé d'irradiation par laser	Max. largeur de balayage	Max. profondeur de balayage	Distance de travail [mm]	Erreur de scanning	Fréquence d'acquisition Max.	Classe laser EN/IEC
02AQJ900	SM 201FS	Laser oscillant	23 mm	15 mm	57.5	1,8 µm	25000 points/sec	Class2 [ EN/IEC 60825-1: 2014 ]
02AQK010	SM 1110	Ligne laser	110 mm	100 mm	156.5	9 µm	300000 points/sec	Class2 [ EN/IEC 60825-1: 2014 ]
02AQH290	SM 403	Ligne laser	40 mm	30 mm	66	8 µm	60000 points/sec	Class2 [ EN/IEC 60825-1: 2014 ]

(\*1): Selon la procédure d'essai de Mitutoyo (1σ)

Réf.	Classe laser JIS	Type de laser	Longueur d'onde	Sortie ligne laser	Poids
02AQJ900	Class2 [ JIS C 6802 : 2014 ]	Rouge à semi-conducteur	670 nm	1 mW	500 g
02AQK010	Class2 [ JIS C 6802 : 2014 ]	Rouge à semi-conducteur	660 nm	2,5 mW	440 g
02AQH290	Class2 [ JIS C 6802 : 2014 ]	Rouge à semi-conducteur	660 nm	4 mW	430 g



# Systèmes de palpage (MMT)

## Capteur SURFTEST

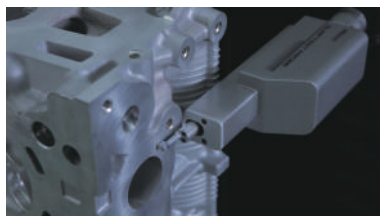
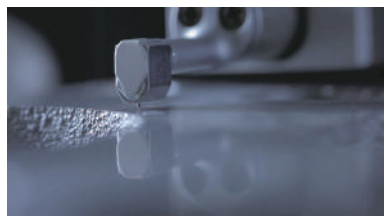
La mesure de l'état de surface directement sur la MMT !

Ce capteur de mesure fait le lien entre les mesures dimensionnelles habituelles effectuées avec une MMT et l'inspection de l'état de surface.

Nul besoin de déplacer la pièce sur un autre instrument de mesure ou de recourir à des dispositifs portatifs supplémentaires ! Le palpeur SURFTEST vient doter votre MMT d'une fonction de mesure de l'état de surface et vous évite ainsi tous les coûts et manipulations fastidieuses associés à l'utilisation de systèmes supplémentaires.

Il offre à votre MMT la technologie éprouvée de la série SJ-310 avec une gamme complète de détecteurs haute performance développée pour des applications spécialisées, comme la mesure de l'état de surface sur des engrenages, à l'intérieur de petits alésages ou de rainures profondes, en plus des tâches de mesure de surfaces planes simples.

- Choix entre cinq types de détecteurs adaptés à des applications variées
- Technologie éprouvée du SurfTest SJ-310 de Mitutoyo
- Précision élevée – aucun mouvement de la MMT pendant la mesure
- Tous les résultats en un seul cycle de mesure CNC

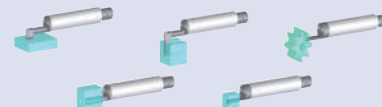


Réf.	Modèle	Support
06AEN891	Kit palpeurs SURFTEST	Pour montage PH10M/MQ
06AFE255	Logiciel SURFPAK-SP	Option nécessaire
178-270	Détecteur 0,75mN, 60° R2µm	Accessoire en option*
178-280	Détecteur 4mN, 90° R5µm	Accessoire en option*

\* Choisir au moins une de ces options



Capteur rugosité : SurfTest probe



Stylets en option

# Systèmes de palpage (MMT)

## QVP Quick Vision Probe

### Capteur de mesure optique pour MMT

- QVP permet d'effectuer des mesures optiques automatisées à l'aide de machines de mesure tridimensionnelle CNC
- QVP est équipé en standard de deux sources d'éclairage par LED blanches



Capteur optique : QVP  
(Quick Vision Probe)



Objectifs ML



Étalon capteurs



Étalon pixel

Réf.	Fonctions		
	No.	Modèle	Commentaires
QVP-System	359-051-7	Inclus : objectif ML 3X	
	375-036-2	Objectif ML 1X	Accessoire en option
	375-034-1	Objectif ML 5X	Accessoire en option
	375-039	Objectif ML 10X	Accessoire en option
	02AQC310	Étalon capteur	Accessoire impératif

# Systèmes de palpation (MMT)

## MPP-310Q

### Tête de mesure de scanning par contact, de très haute précision

- Résolution élevée de 0.01  $\mu\text{m}$
- Déflexion  $\pm 1$  mm
- Très faible force de mesure 0.03 N
- Longueur du système de palpation 200 mm
- Palpage multidirectionnel
- Scanning rapide

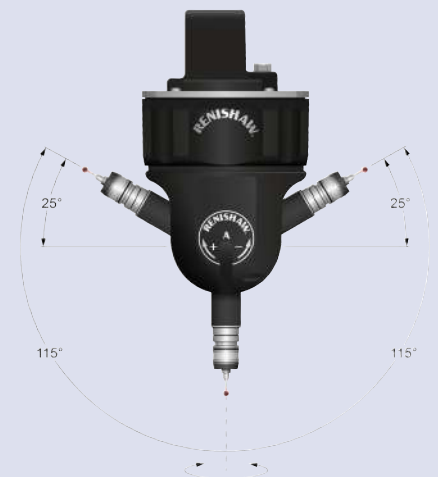


MPP-310Q

## PH20

### Mesures tactiles rapides à n'importe quel angle de sonde

- HEAD TOUCH, pour une meilleure répétabilité
- Etalonnage basé sur la calibration déductive pour une précision améliorée
- Changement automatique de stylet avec module TP20 et changeur de rack TCr20 en option
- Permet des mesures pour n'importe quel angle
- S'utilise avec MCOSMOS et MiCAT Planner



Rotation axe B infinie

# Systèmes de palpation (MMT)

## Revo

### Technologie de mesure de scanning 5 axes

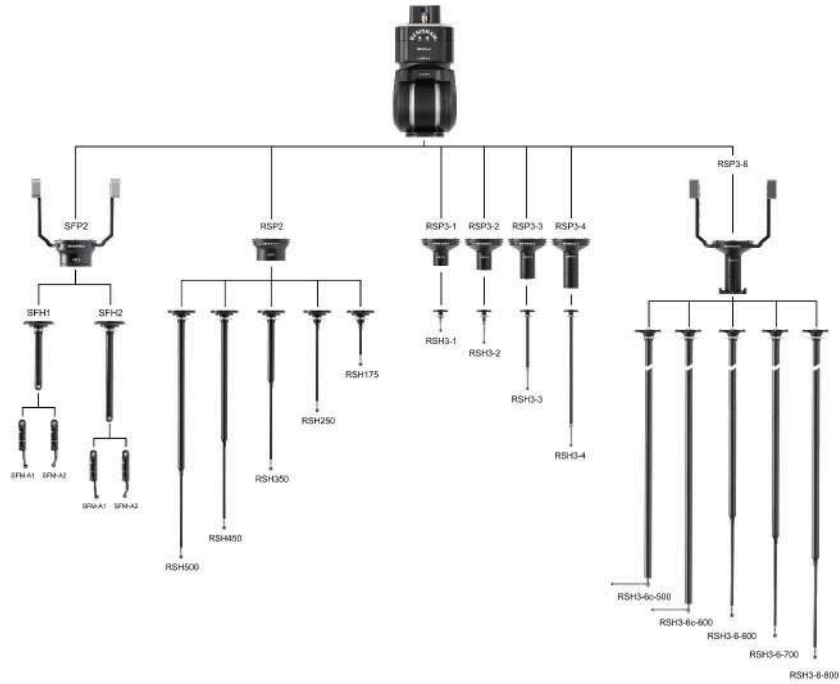
- Scanning rapide pour n'importe quel angle
- La tête dynamique 2 axes permet le mouvement du stylet
- Répétabilité et précision élevées
- Le scanning avec 5 axes de mouvement synchronisé offre une flexibilité de mesure inégalée
- Les palpations avec tête permettent d'obtenir des points de mesure plus rapidement
- Le mouvement sur 5 axes élimine le temps passé à indexer la tête



Documentation équipements de palpation sur [www.mitutoyo.fr](http://www.mitutoyo.fr)



Scannez le QR code avec votre mobile et regardez les vidéos de nos produits sur Youtube.



# Systèmes de palpage (MMT)

## Capteurs de scanning

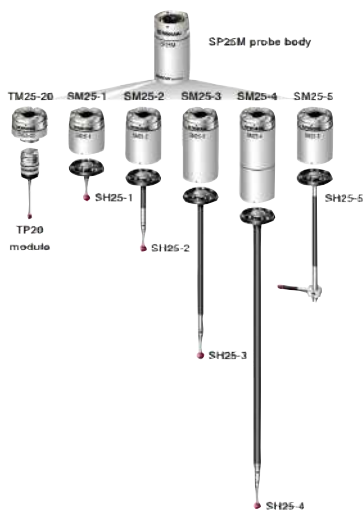
Capteurs de scanning peuvent acquérir plusieurs centaines de points de surface chaque seconde, ce qui permet la mesure de la forme ainsi que définir la taille et la position.

Les palpeurs de scanning peuvent également être utilisés pour acquérir des points discrets d'une manière similaire aux palpeurs à déclenchement.

Une gamme de solutions est disponible, pour toutes les tailles et configurations de MMT.



**SP80**  
est une tête de scanning qui utilise des règles numériques et la technologie de la tête de lecture, pour offrir des performances de numérisation exceptionnelles, même avec de longs stylets.



**SP25M**  
Avec seulement 25 mm de diamètre, le SP25M est petit et léger. Parfaitement adaptée aux têtes orientables. Elle est également suffisamment compact pour convenir aux petites MMT.



**SP600**  
Le capteur de scanning analogique SP600 de Renishaw offre une capacité de mesure, de numérisation et de scanning de profil haute performance pour une large gamme de MMT.

## Palpeurs point à point



**TP7M**  
Haute précision et robuste



**TP200**  
Compact et haute précision (avec changeur automatique de stylets)



**TP20**  
Modèle compact

Tête avec système de palpage intégré.



**MH20i**  
Tête orientable manuelle

## Têtes orientables



**PH10MQ**  
Indexable & automatique



**MIH**  
Indexable & manuelle



**PH1**  
Orientable



Documentation équipements de palpage MMT sur [www.mitutoyo.fr](http://www.mitutoyo.fr)

# Systèmes de palpage (MMT)

## Changeurs



MCR20 pour module TP20



SCR200 pour modules TP200



TCR20 pour modules PH20



SCR600 pour coupelles SP600



FCR25 pour sondes et coupelles SP25

## Racks modulaires



MRS avec modules de stylets optionnels ACR3-4 et FCR



Système simple MRS2 et rails additionnels avant et arrière

## Changeurs pour rails MRS & MRS2



ACR3-4 avec 4 ports



FCR25 pour SP25M



SCP600 pour SP600



RCP2 pour REVO



RCP TC2 pour REVO



# Stylets

## Stylet MMT

Quel est le stylet approprié à votre équipement, aux conditions, à la tâche de mesure ? Mitutoyo vous apporte les réponses. Nous jouissons de 30 années d'expérience de la conception et la fabrication de stylets basés sur le développement de matériaux de pointe.

Nos experts connaissent les matériaux et les combinaisons qui vous permettront d'atteindre vos objectifs avec fiabilité et exactitude. Notre expertise combinée à l'utilisation des matériaux de la plus haute qualité vous offre la garantie d'une excellence inégalée.

### Propriétés des matériaux des billes:

#### Rubis

Le plus dur parmi tous les matériaux pour les éléments de palpation, le rubis est parfait pour la fabrication de touches sphériques pour lesquelles une grande résistance à l'usure est requise.

#### Nitride de silicium

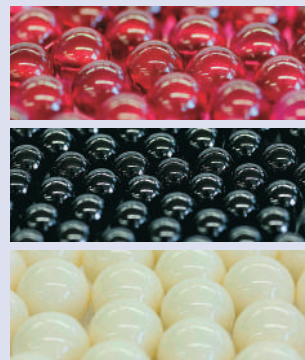
Extrêmement dur et doté d'une résistance à l'usure exceptionnelle, le nitride de silicium présente la rugosité de surface la plus faible parmi tous les matériaux pour billes.

#### Oxyde de zirconium

En raison de leurs propriétés spécifiques de surface, les touches en oxyde de zirconium sont reconnues comme le meilleur choix pour le palpation dynamique des surfaces abrasives, comme sur des pièces en fonte par exemple.

#### Carbure de tungstène

Résistantes à la flexion, les tiges de stylets en tungstène conviennent à pratiquement toutes les applications de mesure.



#### Stylets personnalisés

Nous attendons de recevoir votre demande de stylet personnalisé si vous ne trouvez pas ce que vous cherchez.

Veillez contacter votre équipe commerciale Mitutoyo locale. Et profitez de notre longue réputation



Voir brochure Stylets PRE 983017.  
Stylets Mitutoyo pour des résultats de mesure durables.



Voir le catalogue des stylets en ligne.

# Kit de stylets

## Kit de stylets

Des kits de stylets préconfigurés sont disponibles pour l'équipement initial ou pour répondre à différentes applications ou exigences de sonde.

Veuillez consulter notre boutique en ligne et notre brochure sur les stylets pour obtenir le meilleur aperçu des kits, stylets simples et accessoires disponibles.

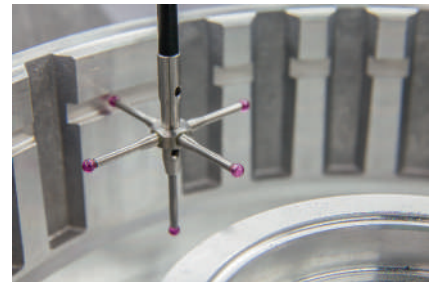
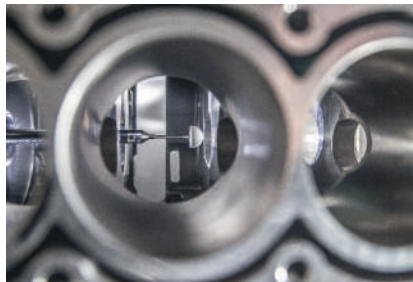
Notre gamme de produits en constante augmentation fournira les meilleurs stylets pour votre application .



Voir le catalogue des stylets en ligne.



Scanner le Qr Code pour voir tous les kits de stylets



# Logiciels MMT

## MCOSMOS - Logiciel modulaire pour tous types de mesure

Ce progiciel développé par Mitutoyo permet d'utiliser en toute simplicité l'ensemble des fonctionnalités des différents logiciels et modules d'extension.

Il vous permet d'analyser pleinement vos résultats, de les documenter et de les présenter de manière professionnelle.

Un pack logiciel standard est livré avec toutes les machines de mesure tridimensionnelle.

### Packs logiciels

	MCOSMOS-1 Base	MCOSMOS-2 CAD	MCOSMOS-3 Complet
<b>PartManager</b>			
<ul style="list-style-type: none"> <li>• Configuration du système</li> <li>• Gestion du programme pièce</li> <li>• Gestion des données</li> <li>• Création de modèles de rapports</li> </ul>			
<b>GEOPAK</b>			
Module géométrique Création de programme on-line/ offline.			
<b>CAT1000P</b>			
<ul style="list-style-type: none"> <li>• Programmation CAO</li> <li>• Pour élément prismatique</li> <li>• Contrôle de collision</li> <li>• Incl. simulation</li> </ul>			
<b>CAT1000S</b>			
<ul style="list-style-type: none"> <li>• Programmation CAO</li> <li>• Inspection de formes libres</li> <li>• Surface + Points bord</li> <li>• Rapports graphiques</li> </ul>			
<b>SCANPAK</b>			
Mesure et évaluation de profils 2D.			

Modules d'extension des packs logiciels:

#### MeasurLink:

Module d'évaluation statistique.

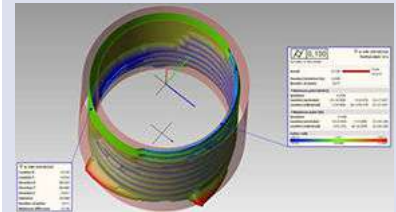
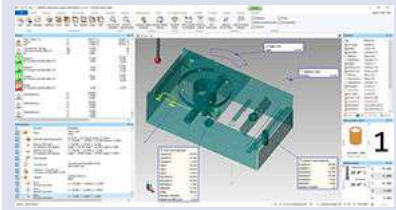
Acquisition des données en temps réel, analyse SPC (Maîtrise statistique du procédé), fonctionne via base de données.

#### GEARPAK:

Module de mesure et d'analyse d'engrenages.

#### ROUNDPAK-CMM:

Fonctions approfondies d'évaluation des défauts de forme des éléments.



Documentation MCOSMOS sur [www.mitutoyo.fr](http://www.mitutoyo.fr)

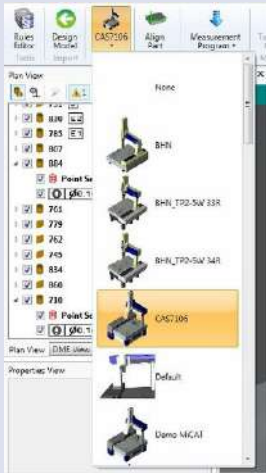
# Logiciels MMT

## MiCAT Planner

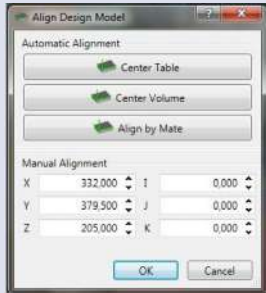
Le générateur automatique de gammes de mesure pour MMT

MiCAT Planner de Mitutoyo a été conçu pour rendre la programmation plus simple et plus rapide. Basée sur des modèles CAO avec ou sans PMI, la programmation est entièrement automatisée. Cette automatisation est commandée par des paramètres standardisés. Lorsqu'aucune valeur de tolérance de forme et de position n'est pas disponible, il est possible de les ajouter rapidement en toute simplicité.

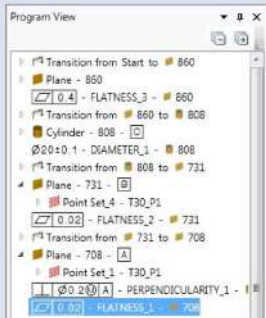
- \* Génération automatique de programmes en 5 étapes
- \* L'automatisation permet de réduire le temps de programmation jusqu'à 95%



Etape 2 : Sélectionner la MMT



Etape 3 : Aligement du modèle CAO



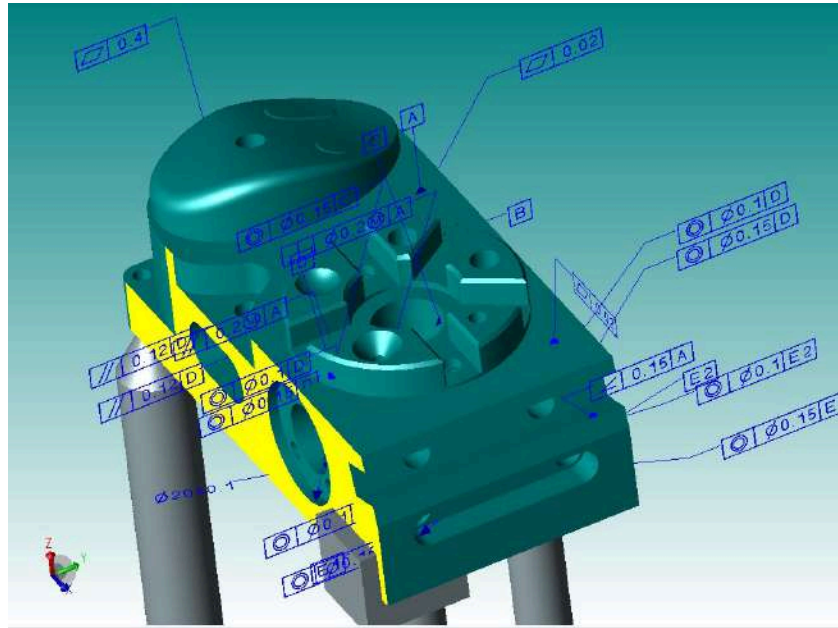
Etape 4 : Création automatique du programme

No.	Fonction	Propriétés
26	End	
27	Chaque probe	No. et angle (en °)
28	Chaque probe	1
29	OC ou VF	0
30	OC ou VF	Minimum (en mm) = 0.000; Maximum (en mm) = 2.000; Minimum (en mm) = 1.000; Maximum (en mm) = 18.000
31	Plan	<X= 80.00; Y= 181.00; Z= 131.322
32	Plan	<X= 80.00; Y= 181.00; Z= 131.322
33	Plan	<X= 80.00; Y= 181.00; Z= 131.322
34	Plan	<X= 80.00; Y= 181.00; Z= 131.322
35	Plan	<X= 80.00; Y= 181.00; Z= 131.322
36	Plan	<X= 80.00; Y= 181.00; Z= 131.322
37	Plan	<X= 80.00; Y= 181.00; Z= 131.322
38	Plan	<X= 80.00; Y= 181.00; Z= 131.322
39	Plan	<X= 80.00; Y= 181.00; Z= 131.322
40	Plan	<X= 80.00; Y= 181.00; Z= 131.322
41	Plan	<X= 80.00; Y= 181.00; Z= 131.322
42	Plan	<X= 80.00; Y= 181.00; Z= 131.322
43	Plan	<X= 80.00; Y= 181.00; Z= 131.322
44	Plan	<X= 80.00; Y= 181.00; Z= 131.322
45	Plan	<X= 80.00; Y= 181.00; Z= 131.322
46	Plan	<X= 80.00; Y= 181.00; Z= 131.322
47	Plan	<X= 80.00; Y= 181.00; Z= 131.322
48	Plan	<X= 80.00; Y= 181.00; Z= 131.322
49	Plan	<X= 80.00; Y= 181.00; Z= 131.322
50	Plan	<X= 80.00; Y= 181.00; Z= 131.322
51	Plan	<X= 80.00; Y= 181.00; Z= 131.322
52	Plan	<X= 80.00; Y= 181.00; Z= 131.322
53	Plan	<X= 80.00; Y= 181.00; Z= 131.322
54	Plan	<X= 80.00; Y= 181.00; Z= 131.322
55	Plan	<X= 80.00; Y= 181.00; Z= 131.322
56	Plan	<X= 80.00; Y= 181.00; Z= 131.322
57	Plan	<X= 80.00; Y= 181.00; Z= 131.322
58	Plan	<X= 80.00; Y= 181.00; Z= 131.322
59	Plan	<X= 80.00; Y= 181.00; Z= 131.322
60	Plan	<X= 80.00; Y= 181.00; Z= 131.322
61	Plan	<X= 80.00; Y= 181.00; Z= 131.322
62	Plan	<X= 80.00; Y= 181.00; Z= 131.322
63	Plan	<X= 80.00; Y= 181.00; Z= 131.322
64	Plan	<X= 80.00; Y= 181.00; Z= 131.322
65	Plan	<X= 80.00; Y= 181.00; Z= 131.322
66	Plan	<X= 80.00; Y= 181.00; Z= 131.322
67	Plan	<X= 80.00; Y= 181.00; Z= 131.322
68	Plan	<X= 80.00; Y= 181.00; Z= 131.322
69	Plan	<X= 80.00; Y= 181.00; Z= 131.322
70	Plan	<X= 80.00; Y= 181.00; Z= 131.322
71	Plan	<X= 80.00; Y= 181.00; Z= 131.322
72	Plan	<X= 80.00; Y= 181.00; Z= 131.322
73	Plan	<X= 80.00; Y= 181.00; Z= 131.322
74	Plan	<X= 80.00; Y= 181.00; Z= 131.322
75	Plan	<X= 80.00; Y= 181.00; Z= 131.322
76	Plan	<X= 80.00; Y= 181.00; Z= 131.322
77	Plan	<X= 80.00; Y= 181.00; Z= 131.322
78	Plan	<X= 80.00; Y= 181.00; Z= 131.322
79	Plan	<X= 80.00; Y= 181.00; Z= 131.322
80	Plan	<X= 80.00; Y= 181.00; Z= 131.322
81	Plan	<X= 80.00; Y= 181.00; Z= 131.322
82	Plan	<X= 80.00; Y= 181.00; Z= 131.322
83	Plan	<X= 80.00; Y= 181.00; Z= 131.322
84	Plan	<X= 80.00; Y= 181.00; Z= 131.322
85	Plan	<X= 80.00; Y= 181.00; Z= 131.322
86	Plan	<X= 80.00; Y= 181.00; Z= 131.322
87	Plan	<X= 80.00; Y= 181.00; Z= 131.322
88	Plan	<X= 80.00; Y= 181.00; Z= 131.322
89	Plan	<X= 80.00; Y= 181.00; Z= 131.322
90	Plan	<X= 80.00; Y= 181.00; Z= 131.322
91	Plan	<X= 80.00; Y= 181.00; Z= 131.322
92	Plan	<X= 80.00; Y= 181.00; Z= 131.322
93	Plan	<X= 80.00; Y= 181.00; Z= 131.322
94	Plan	<X= 80.00; Y= 181.00; Z= 131.322
95	Plan	<X= 80.00; Y= 181.00; Z= 131.322
96	Plan	<X= 80.00; Y= 181.00; Z= 131.322
97	Plan	<X= 80.00; Y= 181.00; Z= 131.322
98	Plan	<X= 80.00; Y= 181.00; Z= 131.322
99	Plan	<X= 80.00; Y= 181.00; Z= 131.322
100	Plan	<X= 80.00; Y= 181.00; Z= 131.322

Etape 5 : Transfert à MCOSMOS

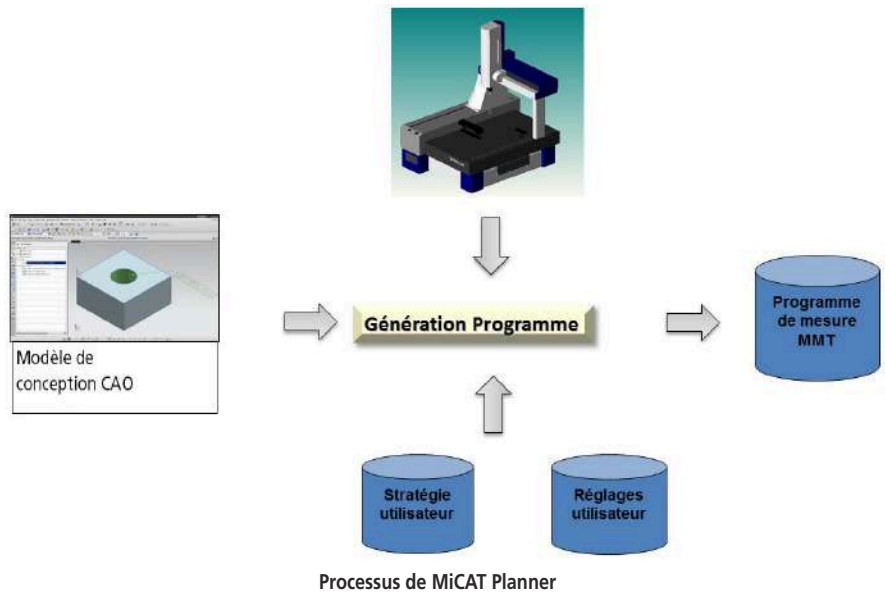


Scannez le QR code avec votre mobile et regardez les vidéos de nos produits sur Youtube.



Etape 1 : Chargement du modèle CAO.

- Nombreux formats CAO disponibles: STEP, Catia V4/V5, Creo, NX, Parasolid, SolidEdge, SolidWorks, Inventor
- Ajout de tolérances supplémentaires



Processus de MiCAT Planner



# Logiciels MMT

MSURF, logiciel d'apprentissage en relation avec SurfaceMeasure

## MSURF-S : Scanning

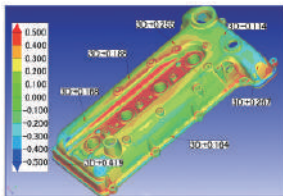
- Création simple d'un scanning à partir de 3 éléments : point de départ, longueur et largeur du scanning.
- Des trajectoires de scanning peuvent être enregistrées comme macros de mesure.
- Les données des nuages de points peuvent être exportées au format texte ou STL.

## MSURF-I : Inspection

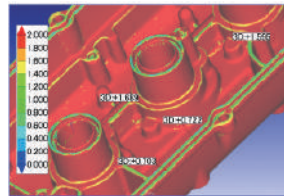
- Importation de modèle CAO
- Comparaison de formes en coupe

## MSURF-Planner

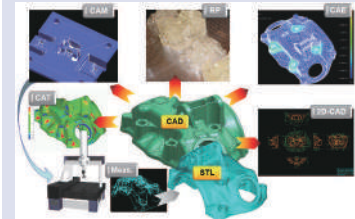
- Génération automatique des parcours de mesure et des angles de tête.
- Fonction miroir



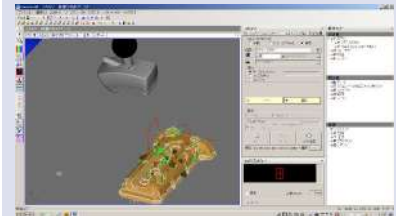
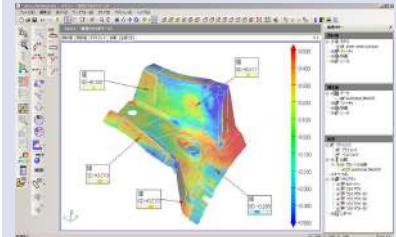
Représentation des erreurs par code couleur



Evaluation de la courbure de surface



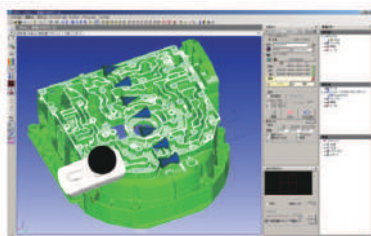
Aperçu écran à partir de MSURF-S/I



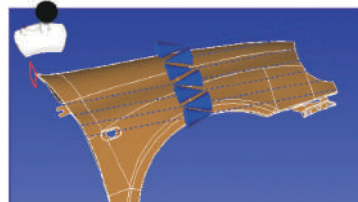
## MSURF-G

### Logiciel off line

- Fonction semi-automatique de création de trajectoires de mesure avec orientation du capteur.
- Détection de collision entre l'ensemble "capteur laser + tête orientable" et le modèle CAO.
- Génération d'une simulation des données de nuages de points escomptés avec le scanning.
- Affichage animé des mouvements de mesure (mouvements du palpeur).



Exemple avec MSURF-G

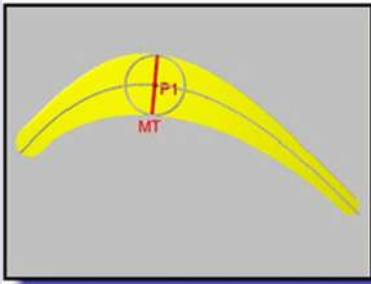


Exemple avec MSURF-G

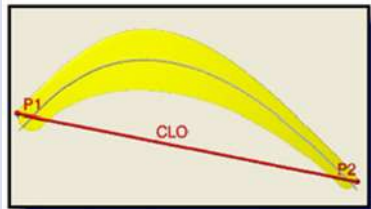
# Logiciels MMT

## MAFIS-Express : module d'analyse d'aubes de turbine

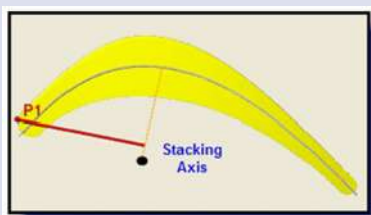
- Une utilisation simple et sûre grâce à des icônes intuitives
- Evaluation des principaux paramètres spécifiques aux aubes de turbine
- Prise en charge des fonctions MCOSMOS (sortie sur écran, en mode texte, ProtocolDesigner, MeasurLink)
- Acquisition automatisée des profils avec le module SCANPAK
- Compatible avec les standards Rolls-Royce, P&W, Siemens, GE, Honeywell, SAFRAN...
- Idéal avec les têtes Revo ou SP25M



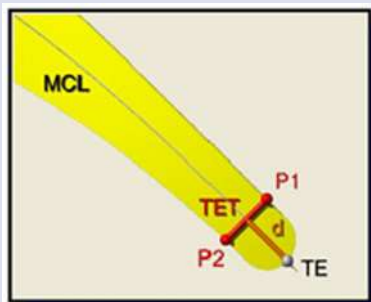
Epaisseur maximum



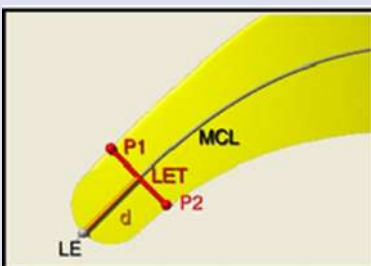
Longueur de corde hors tout



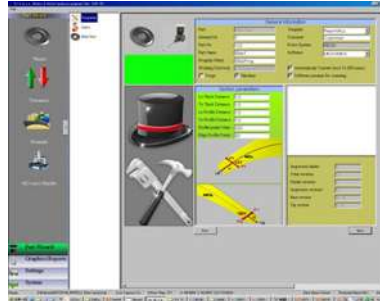
Axe d'empilage



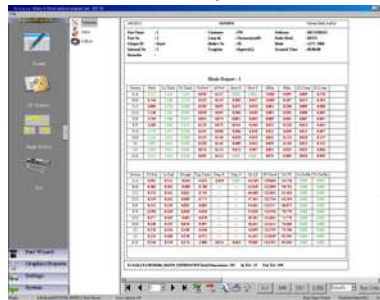
Epaisseur bord de fuite à une distance spécifiée



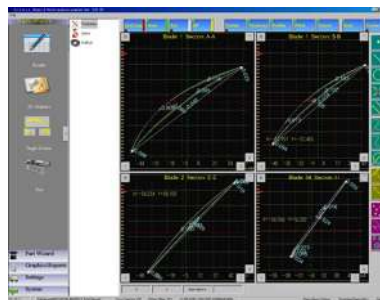
Epaisseur bord d'attaque à une distance spécifiée



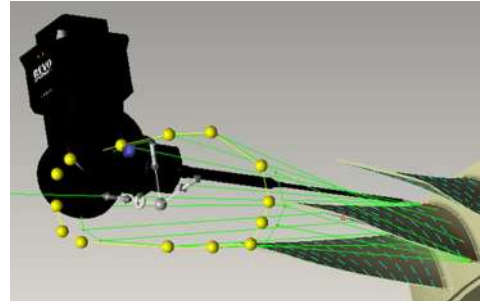
MAFIS Express



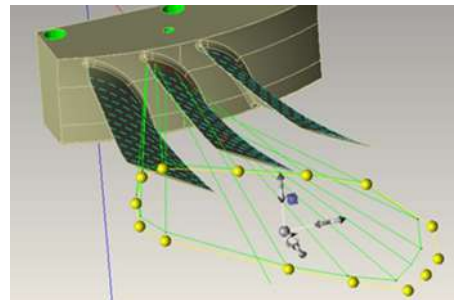
Evaluation numérique



Evaluation graphique



Création des sections de contrôle aisée



Optimisation du parcours de mesure



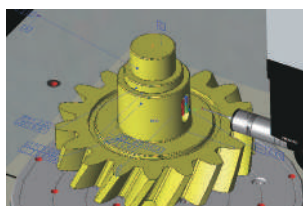
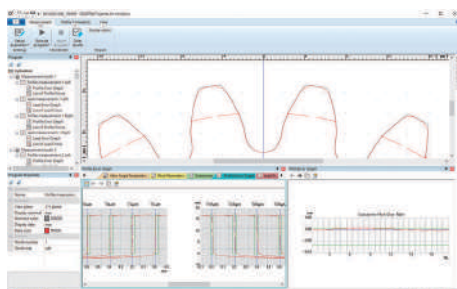
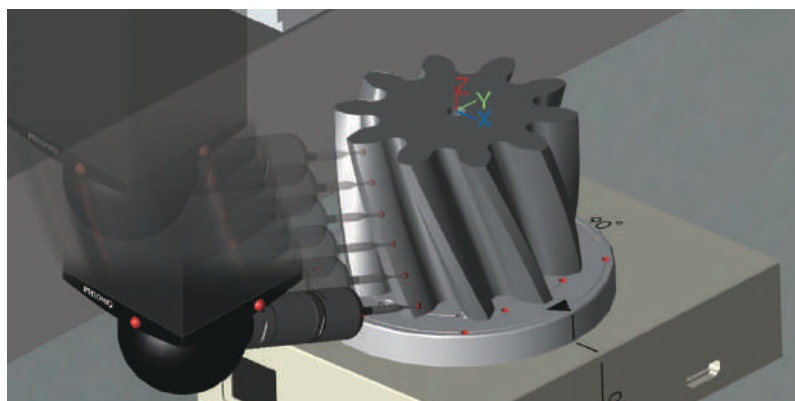
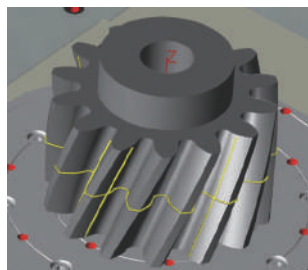
# Logiciels MMT

## GEARPAK-Express

Logiciel de mesure et d'évaluation des engrenages cylindriques

### Caractéristiques principales :

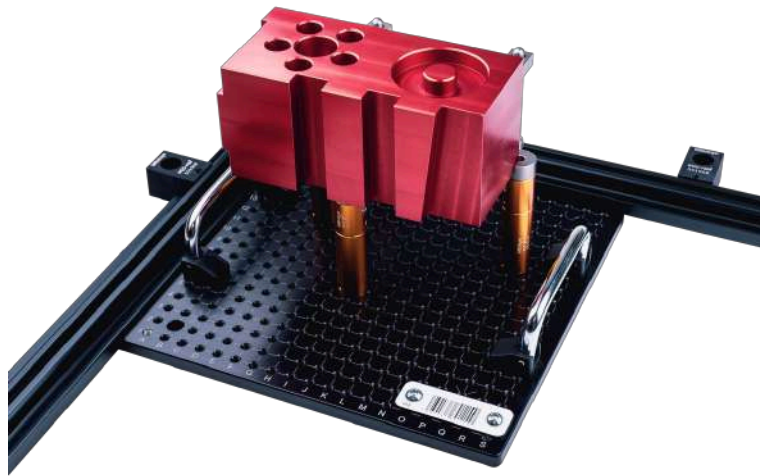
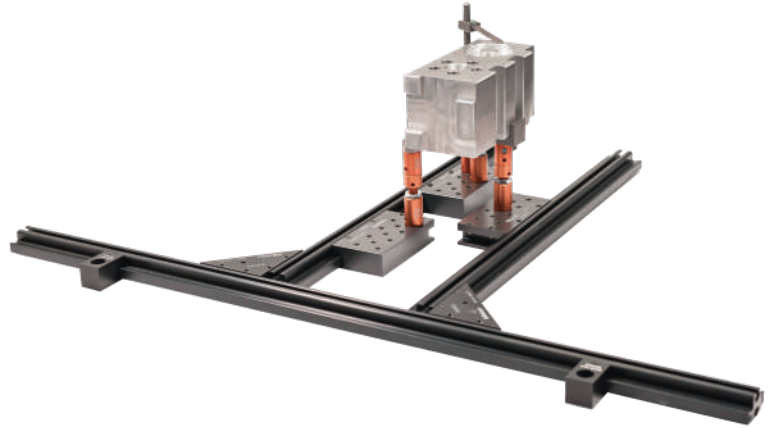
- Un modèle 3D est créé à partir des spécifications fournies pour l'engrenage permet un contrôle visuel facile de la stratégie de mesure.
- La création automatique de programmes et le guidage des mesures à l'écran permettent un réglage rapide et facile du référentiel.
- Le "scanning nominal 4 axes", qui utilise un plateau rotatif en option, rend le scanning encore plus rapide. En fonction de la taille et de la classe de précision de l'engrenage, le temps de mesure peut être réduit jusqu'à 50% par rapport aux méthodes conventionnelles.
- L'affichage en temps réel du résultat de la mesure et du jugement de tolérance permet une détection précoce du produit non conforme.
- Effectue des mesures dimensionnelles et une évaluation de la tolérance géométrique sans changer la configuration pendant l'analyse de l'engrenage.



# Fixations

## Eco-rail

Le système de rails éco-fix Mitutoyo définit la flexibilité dans le montage modulaire des MMT. Les rails de guidage peuvent être montés sur la MMT en un rien de temps. En faisant glisser les éléments de base avec les composants de construction déjà intégrés



# Système de bridage modulaire pour MMT

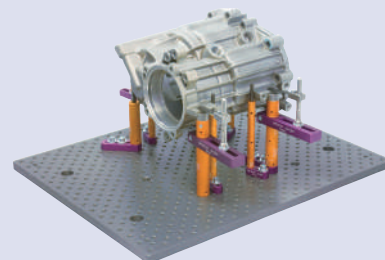
## Kit de bridage Eco-fix

Permet de fixer des pièces sur une machine de mesure

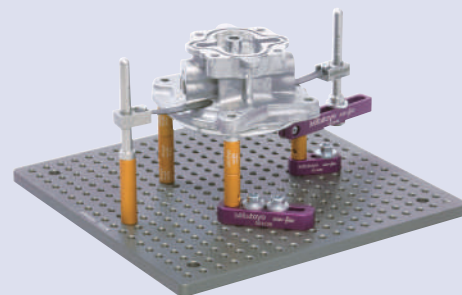
Les kits de bridage de la série « Eco-fix » de Mitutoyo constituent une solution très rapide et abordable pour la fixation des pièces sur les machines de mesure. Eco-fix constitue par conséquent une alternative très intéressante aux dispositifs de bridage personnalisés. Le système de bridage modulaire pour MMT et machines de mesure de forme Eco-Fix facilite le travail de nombreuses manières. Pour la première fois, un modèle axé sur la praticité allie également fonctionnalité et couleur pour fournir une solution économique qui permet des gains de temps et supprime tout risque de mauvaise manipulation.

Différenciation visuelle marquée des éléments grâce à un code couleur :

- Noir : Plaque de base
- Violet : Supports récepteurs
- Orange : Composants combinables
- Gris argenté : Éléments supérieurs pour support de pièce



Montage sur plaque eco-fix



Voir brochures PRE 1403  
Bridages Mitutoyo pour des mesures durables.



Voir le catalogue Bridages en ligne.

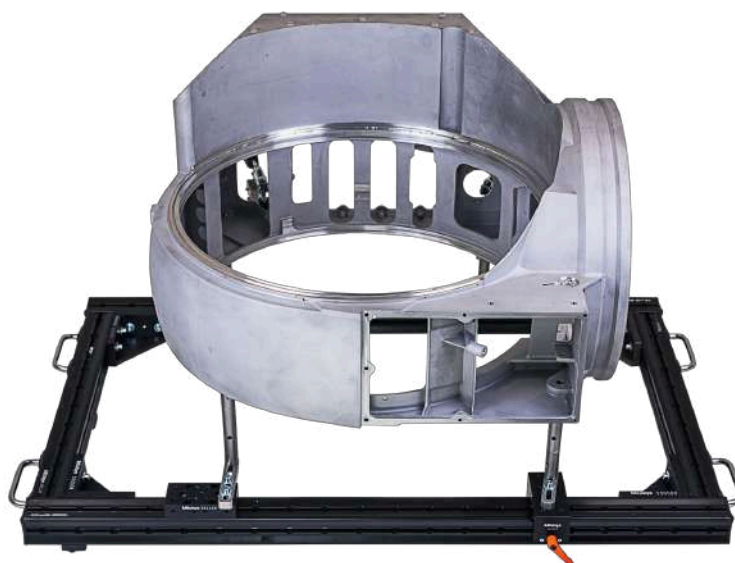
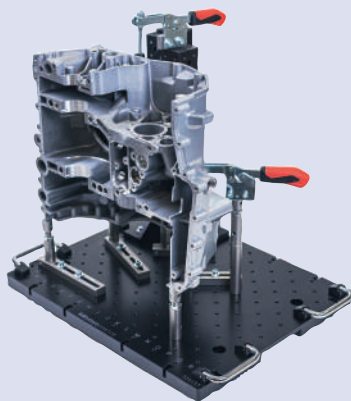


# Système de bridage modulaire pour MMT

## eco-fix<sup>plus</sup> Série fixations MMT

Un nouveau concurrent est entré dans le monde du montage modulaire: **eco-fix<sup>plus</sup>**

- Le nouveau système de fixation, composé de composants en acier solides et rigides, est conçu pour les pièces lourdes et volumineuses.
- Cela réduit considérablement le besoin de solutions sur mesure en raison du poids et des dimensions
- La configuration d'installation reproductible et la grande durabilité ne sont que quelques-uns des avantages des gammes des produits
- Le filetage M6 garantit une compatibilité totale avec les composants eco-fix et notre série **multi-flex** profilé
- La combinaison avec notre série de cadres profilés ajoute une flexibilité maximale pour la fixation de composants encore plus grands



Scanner le QR code pour voir les kits eco-fix.

# Système de bridage modulaire pour MMT

## profilé multiflex Série fixation MMT

la série Multiflexprofile fournit des composants de base et de construction pour les pièces trop grandes pour les plaques de base eco-fix

La gamme de profilés comprend 3 variantes différentes:

- multiflexprofile sont des profilés en demi-queue d'aronde pour le montage direct des cadres de base sur le marbre de la MMT.
- Les cadres économiques multiflexprofile sont utilisés en général pour générer le cadre de base. Il présente des profils en queue d'aronde et en T
- Les profilés multiflex actuels comportent un système de grille supplémentaire qui, associé à des broches de positionnement, assure une fixation sûre des plaques d'accumulation et des composants du curseur

Outre nos profilés classiques, des longueurs personnalisées sont disponibles sur demande

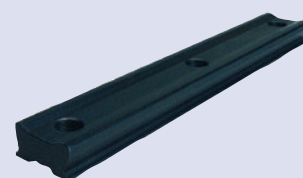
Les éléments coulissants, y compris les colonnes Vari-fix réglables en hauteur, peuvent être positionnés librement sur la structure du cadre. En combinaison avec les composants de fixation eco-fix et eco-fixplus, la flexibilité et la capacité de fixation les plus élevées pour toute la gamme de fixations modulaires sont atteintes

Avantages des colonnes Vari-fix:

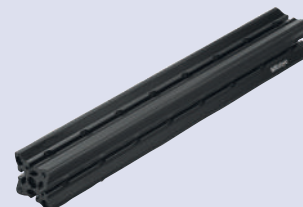
- Entièrement réglable en hauteur
- Les pièces rotatives permettent un positionnement à 360°
- Combinable avec toutes les pièces eco-fix



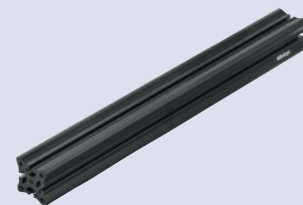
Colonne Vari-fix



multiflexprofile rail



multiflexprofile frame



multiflexprofile



Elements coulissant

# Système de bridage modulaire pour MMT

## Jeu de fixations

### Logiciel FixtureBuilder

Le logiciel FixtureBuilder permet à l'utilisateur de planifier facilement et mettre en place son dispositif en seulement quelques minutes.

« FixtureBuilder » est un outil logiciel qui permet aux utilisateurs de créer facilement des dispositifs de bridage virtuels. Les utilisateurs peuvent choisir de configurer l'appareil virtuel manuellement ou pour permettre de passer en « AutoMode » pour effectuer la tâche.

Le mode interactif d'exploitation « AutoMode » guide l'utilisateur étape par étape à un dispositif de bridage finalisé. Seules quelques données sont à saisir, par exemple le choix du composant à brider ou la position et le type de points de contact et de tension. Ces données sont suffisantes pour permettre à FixtureBuilder de créer indépendamment un dispositif de bridage complet.

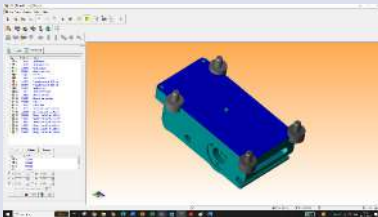
- Idéal pour la programmation en ligne
- Liste des pièces avec vue d'ensemble matériel
- Structure documentée
- Détermination automatique du poids
- Permet d'importer les données aux formats Acis (\* .sat), IGES (\* .igs) et STEP (\* .stp) formats

Le logiciel FixtureBuilder permet d'importer les données aux formats Acis (\* .sat), IGES (\* .igs) et STEP (\* .stp). Avec les fonctions d'exportation, il met à disposition des fichiers Hoops (\* de .hsf), Autodesk (\* .dwf), PDF 3D (\* .pdf) et Acis fichiers (\* .sat). Intégré dans le logiciel MCOSMOS, FixtureBuilder permet de traiter les données dans tous les formats d'importation MCOSMOS.

Une liste des pièces avec des instructions de montage est disponible dans différents formats de sortie pour l'assemblage du dispositif réel créé avec FixtureBuilder. La fonction 3D au format PDF est particulièrement pratique car elle permet des variations illimitées sur le point de vue du modèle de fixation dans le document PDF. La conception virtuelle peut donc être examinée dans toutes les vues et positions possibles.



Fichiers CAO importés et plaque de base.



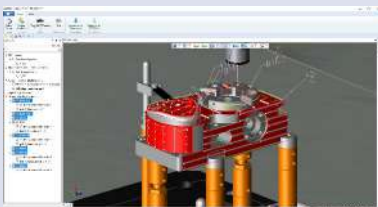
Exemple de points d'appuis.



Exemples de points d'appui et bridage



Assemblage automatique des éléments de bridage.



Projet importé dans Micat Planner.



Logiciel FixtureBuilder



# Cabines de protection pour MMT

Protégez votre équipement de la contamination, améliorez la fiabilité de vos mesures et réduisez vos coûts de maintenance. Les cabines de protection Mitutoyo sont conçues pour contribuer à protéger vos MMT et vos instruments de la contamination contenue dans l'air.

Caractéristiques et avantages :

- Des ventilateurs standard génèrent à l'intérieur de la cabine une pression positive qui chasse les contaminants contenus dans l'air, ce qui améliore la fiabilité des mesures et contribue à réduire les coûts de maintenance des MMT.
- Le système de conditionnement de l'air disponible en option ajoute le contrôle de la température à la propreté de l'air ambiant.
- L'enceinte de la cabine fournit des conditions de travail nettement améliorées pour les tâches d'inspection délicates.
- L'accès pour le chargement des pièces est facilité par des doubles portes battantes.
- La conception modulaire basée sur des panneaux démontables facilite la construction de la cabine autour de machines existantes, ou son déplacement (si besoin), ainsi que l'entretien annuel des MMT.
- Les cabines offrent une construction robuste capable de supporter les sollicitations caractéristiques d'un atelier de production en pleine effervescence.
- Les panneaux transparents en polycarbonate, faciles d'entretien, laissent passer suffisamment de lumière pour les applications ordinaires. Ils sont en outre résistants, durables et incassables.
- La conception fonctionnelle et nette embellit vos MMT.

Détails techniques :

- Cadre en aluminium extrudé.
- Panneaux inférieurs en PVC - disponibles dans une gamme complète de coloris
- Panneaux supérieurs en polycarbonate transparent.





**Quick Image Machine de vision 2D**  
Page 572



**Quick Scope Machine de vision automatisée**  
Page 574



**Quick Vision Machine de vision 3D CNC**  
Page 576



**Quick Vision Hybrid - Multi-capteurs 3D à balayage CNC**  
Page 582



**MiSCAN Vision - Multi-capteurs tactile scanning continu**  
Page 584



**QV UMAP - Multi-capteurs tactiles pour micro-géométrie**  
Page 585



**Logiciels pour Quick Vision**  
Page 587



**Accessoires pour machines de vision**  
Page 588

# Quick Image

## Quick Image

### Machines de vision "plein champ" 2D

Cette machine de mesure "plein champ" propose une table motorisée (QI-C) pour une meilleure rapidité de stitching mais aussi des tables manuelles pour une utilisation tel un projecteur de profil numérique.

- **Système avec double optique télécentrique** : Grâce à sa grande profondeur de champ, Quick Image est extrêmement facile à utiliser. En effet, une seule netteté suffit pour mesurer des éléments de la pièce situés à des hauteurs différentes ou au relief évolutif.
- **Champ de vision très étendu** : Les dimensions du champ de vision Quick Image permettent d'observer des pièces dans leur intégralité en une seule vue. Il en est de même, pour les pièces plus grandes que le FOV, une fonction de stitching assemble toutes les images de la pièce.



QI (A ou B)



QI-C 2017D Motorisée

modèles QI-A, grossissement 0,2x, table manuelle

Réf.	Modèle	Capacité de mesure (axes X, Y) [mm]	Capacité de mesure Z [mm]
361-850A	QI-A1010D	112 x 110	100
361-851A	QI-A2010D	212 x 110	100
361-852A	QI-A2017D	232 x 194	100
361-853A	QI-A3017D	332 x 194	100
361-854A	QI-A4020D	432 x 224	100

Modèles QI-C grossissement 0.2x, table motorisée

Réf.	Modèle	Capacité de mesure (axes X, Y) [mm]	Capacité de mesure Z [mm]
361-860-11	QI-C2010D	232 x 124	100
361-861-11	QI-C2017D	232 x 194	100
361-862-11	QI-C3017D	332 x 194	100

### Caractéristiques

Mode de mesure	Mode Haute Résolution et mode Normal
Distance de travail	90 mm
Profondeur de champ	<b>Mode haute résolution</b> : ±1,2 mm (QI-A et C) ; QI-B  <b>Mode normal</b> : ±22 mm (QI-A et QI-C) ; ±3,6 mm (QI-B)
Précision <sup>(1)</sup>	$E_{1(x,y)} = (3,5+20L/1000) \mu\text{m}$ L = longueur de mesure (mm) (1) Selon la méthode d'étalonnage de Mitutoyo
Optique	<b>Modèles QI-A et QI-C</b> : 0,2X <b>Modèles QI-B</b> : 0,5X
Caméra CMOS	Caméra couleur 3M pixels
Eclairage	- Rétro-Eclairage (LED verte) - Coaxial (LED) - Annulaire segmenté par 4 quartiers (LED)

### Accessoires en option

Réf.	Description
12AAJ088.	Pédale renforcée de validation

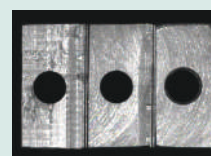
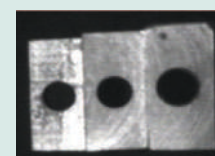


Image nette d'une cale étagée grâce à l'optique télécentrique double de Quick Image.



Distorsion de l'image obtenue avec une optique standard



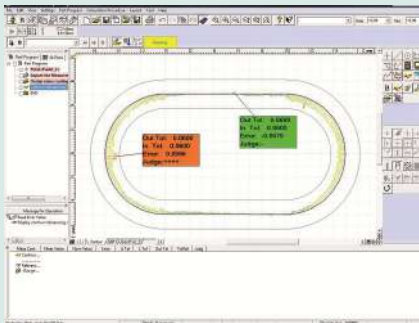
Documentation Quick Image sur [www.mitutoyo.fr](http://www.mitutoyo.fr)

# Logiciel pour Quick Image

## Caractéristiques

Logiciels supplémentaires (en option) compatibles QIPAK ou QSPAK

- Suite MeasurLink (sauvegarde dans base de données SQL et statistiques)
- QS-CAD Import importer des Fichiers CAD
- FORMTRACEPAK-AP (1)



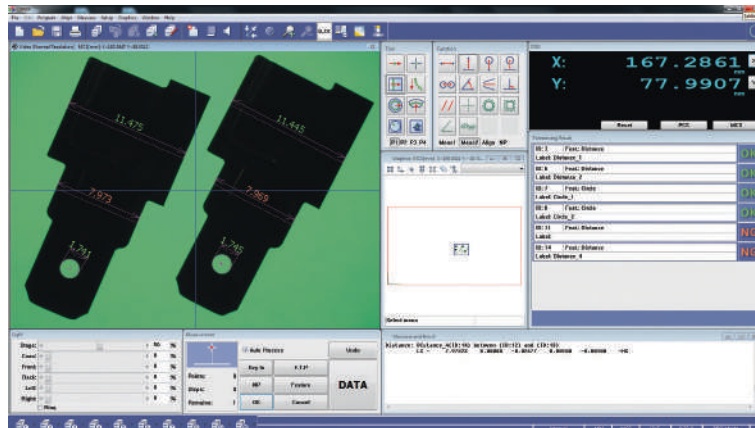
(1) FORMTRACEPAK-AP

Logiciel d'analyse et d'évaluation de profils, simple et facile d'utilisation.  
 Contrôle par comparaison numérique de type épure.  
 Gère les rapports graphiques (géométrie ou comparaison).  
 Pour plus d'information, voir page FORMTRACEPAK.

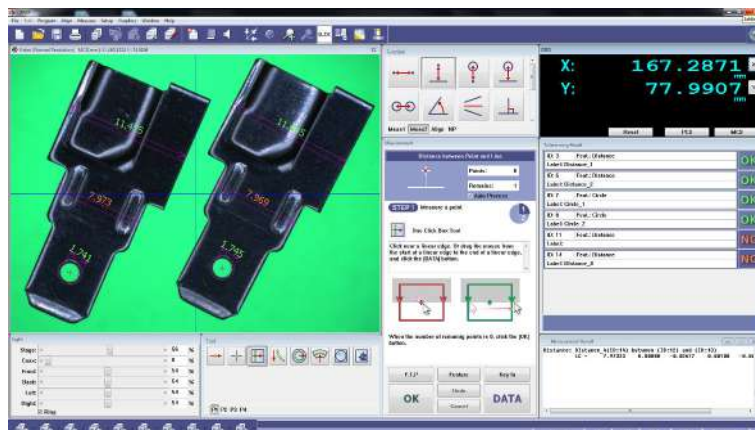
## QIPAK

- Ergonomie d'utilisation, conçu pour être utilisé par des utilisateurs inexpérimentés ou experts.
- Capture d'image en couleur de la pièce à mesurer sur un très large champ de vision.
- Capture d'image de la totalité de l'échantillon à mesurer par fonction d'assemblage d'image (stitching). Automatique si table motorisée.
- Zoom numérique : pour faciliter la mesure de détail.
- Réticules électroniques pour des contrôles visuels par comparaison à l'écran (type calque, épure).
- Exécution automatique de la gamme de mesure quel que soit la position et l'orientation de l'échantillon dans le champ de vision : c'est la reconnaissance en un seul clic.

Réf.	Modèle
QIPAK	Logiciel pour modèles Quick Image



Exemple 1 : Affichage des résultats sur image vidéo



Exemple 2 : Mesure simultanément de tous les éléments en plusieurs éclairages

# Quick Scope QS-L automatisée

## Quick Scope

### Machine de vision semi-automatique Quick Scope

- Compacts et économiques, ces systèmes de mesure dimensionnelle sont destinés à la mesure manuelle simple et rapide de pièces isolées (ex. : outillage). Permet également de faire de l'observation grâce à son capteur couleur et ses captures d'images vidéo.
- Ces machines sont appelées "Semi-automatiques" car la détection, les éclairages, le zoom et l'axe Z sont automatiques. De plus, l'opérateur est guidé à chaque déplacement lors de l'exécution d'une séquence de mesures.
- **OPTIQUE** : Zoom Indexé Motorisé  
Le système Quick Scope est équipé d'un zoom optique motorisé. Ces modèles intègrent la gestion automatique du zoom, de l'intensité lumineuse et de la taille du pixel sans réétalonnage.
- Axe Z motorisé et CNC : mesure de hauteur ou de plan via des outils autofocus ultra-rapides.



#### Modèles QS-L Z.AF-C

Réf.	Modèle	Capacité de mesure (axes X, Y) [mm]	Capacité de mesure Z [mm]	Grossissement (système optique)	Mesure de l'axe Z	Charge max
359-713-10	QS-L 2010 Z.AF-C	212 x 110	150	0,75x -> 5,25x avec l'objectif 1.5X	Motorisé avec AF	10 kg
359-714-10	QS-L 3017 Z.AF-C	332 x 194	150	0,75X -> 5,25X avec objectif 1.5X	Motorisé avec AF	20 kg
359-715-10	QS-L 4020 Z.AF-C	412 x 210	150	0,75X -> 5,25X avec objectif 1.5X	Motorisé avec AF	15 kg

#### Caractéristiques

Précision <sup>(1)</sup> en µm	E1(x,y)= (2,2 + 20L/1000) µm E1(z)= (4,5 + 6L/1000) µm L= longueur mesurée (mm) (1) Selon la méthode d'étalonnage de Mitutoyo
Eclairage	Rétro-éclairage (LED) Episcopique (LED) Annulaire segmenté par 4 quartiers (LED)

#### Accessoires en option

Réf.	Description	Prix €.H.T
937179T	Pédale de validation	56
12AAJ088	Pédale renforcée de validation	259

Voir Accessoires optiques pour Quick Vision pour plus d'information sur les mirettes étalons.



1X réf = 02AVA410 ;  
1.5X réf = 02AVA430 ;  
2X réf = 02AVA450  
Objectifs interchangeables



Documentation Quick Scope sur [www.mitutoyo.fr](http://www.mitutoyo.fr)



# Logiciel pour Quick Scope

## Caractéristiques

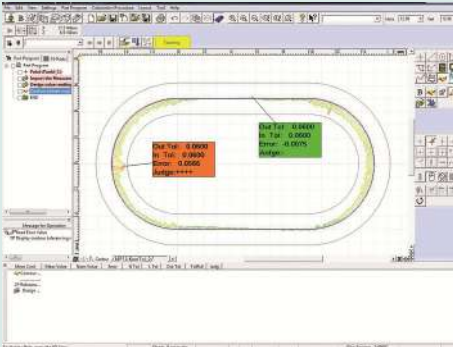
Logiciels supplémentaires (en option) compatibles QIPAK ou QSPAK

- Suite MeasurLink (sauvegarde dans base de données SQL et statistiques)
- QS CAD Import importer des Fichiers CAD
- FORMTRACEPAK-AP (1)

## QSPAK

- Programme clair, simple, en français, orienté multi-utilisateurs
- Commandes et outils accessibles par simples clics
- Image vidéo couleur enregistrable
- Résultats chiffrés et comparés (OK ; HT)
- Affichage des résultats graphiques sur l'écran vidéo
- Fonction d'exécution de programme pour reconnaissance

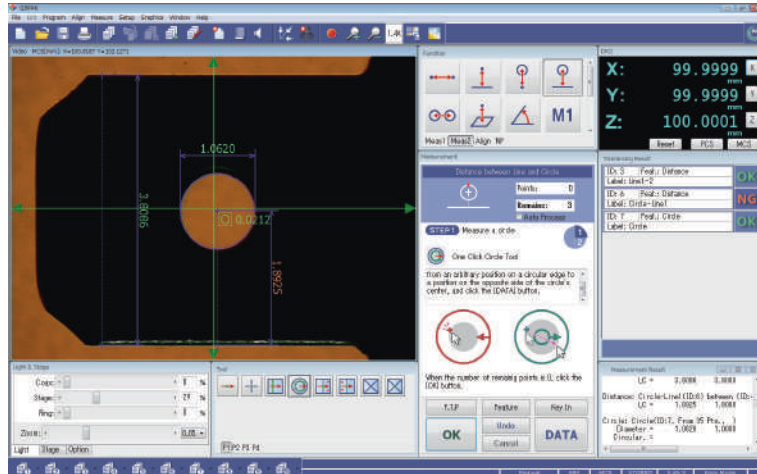
Réf.	Modèle
QSPAK	Logiciel pour modèles Quick Scope



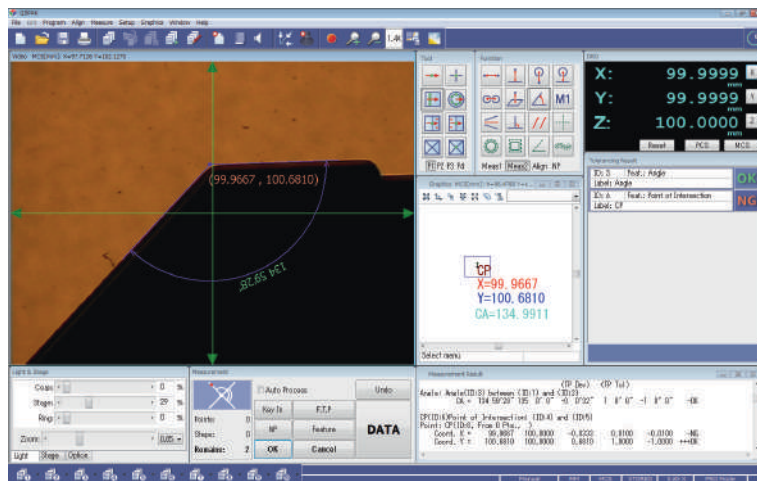
(1) FORMTRACEPAK-AP

Logiciel d'analyse et d'évaluation de profils, simple et facile d'utilisation  
Contrôle par comparaison numérique de type épure  
Gère les rapports graphiques (géométrie ou comparaison)

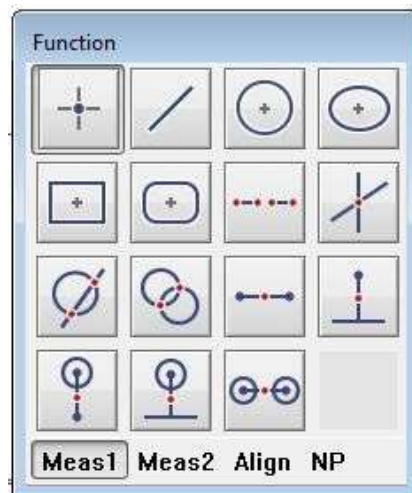
Pour plus d'informations, voir page FORMTRACEPAK.



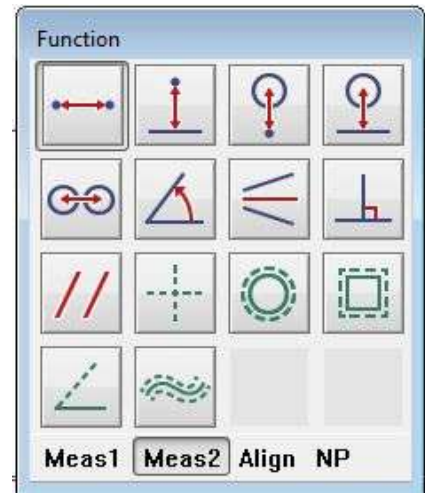
Affichage QSPAK : Mode "Guidé" pour les inexpérimentés



Affichage QSPAK : Mode "Pro" pour les experts



Fonctions de mesure et de construction





# Quick Vision ACTIVE

## Quick Vision ACTIVE

### Machine de vision 3D CNC Multi-capteurs Vision + Palpeur Tactile

La série Quick Vision Active vous offre une efficacité redoutable grâce à sa polyvalence multi-fonctions sur sa plateforme simple dotée d'un mode avancé. En voici quelques traits :

- Caméra couleur CMOS haute résolution transmet des images de grande qualité
- Zoom optique motorisé associant différents objectifs interchangeables pour repérer rapidement la zone d'intérêt
- Des éclairages multiples par LED blanche mettant en valeur l'arête ou la surface choisie
- Personnalisation et enregistrement de plusieurs présentations de QVPAK (taille de l'affichage vidéo modifiable)
- Machine pré-équipée "Palpeur Tactile" en option



QV ACTIVE 202



QV ACTIVE 404



Réf.	Modèle	Capacité de mesure (X, Y, Z) avec capteur vision	Plage de mesure (X x Y x Z)	Charge max
363-109-30	QV-L202Z1L-D	250 x 200 x 150 mm	250 x 200 x 150 mm	10 kg
363-110-30	QV-L404Z1L-D	400 x 400 x 200 mm	400 x 400 x 200 mm	20 kg

### Caractéristiques

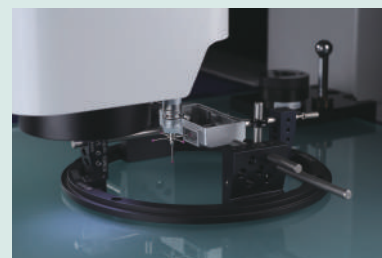
Résolution	0,1 µm
Eclairage	(LED blanche) • Rétro-Éclairage • Coaxial • Annulaire segmenté en 4 quartiers
Type d'optique	Zoom optique motorisé indexé sur 8 positions de 0,5X à 7X suivant l'objectif
Capteur vidéo	Capteur CMOS couleur haute résolution
Objectifs en option	Grossissement 1X et 2X

### Accessoires en option

Réf.	Description
02ATN695	Mire-étalon avec support



1X réf = 02AVA410  
1.5X réf = 02AVA430  
2X réf = 02AVA450  
Objectifs interchangeables



Capteurs TP20 avec bridage opti-fix



Magasin MCR20 et étalons TP

# Quick Vision APEX / HYPER

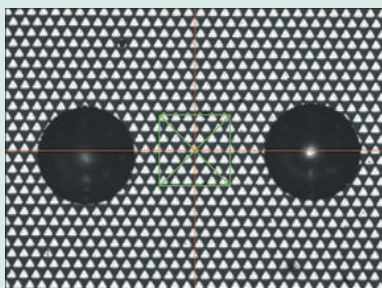
## Caractéristiques

Eclairage	<b>LED blanche:</b> - Retro-éclairage - Coaxial - Episcopique avec projection d'ombre - Annulaire PRO segmenté en 4 quartiers + réglage de l'angle d'incidence (LED de couleur RVB disponibles en option)
Type d'optique	Tourelle motorisée (PPT) 1X ; 2X ; 6X ou 1X ; 2X ; 4X et 6X
Type capteur	<b>QV PRO:</b> Haute sensibilité CCD noir & blanc
Option d'usine	- <b>Séries 363</b> = Les QV sont pré-équipées TP (palpeur tactile) - <b>QV APEX et QV HYPER</b> = accepte Tracking Auto Focus (TAF) et /ou palpeur (TP).
Objectifs en option	Voir Accessoires optiques pour Quick Vision/ Quick Scope

## Accessoires en option

Réf.	Description
<b>Mire-étalon</b>	
<b>02ATN695.</b>	Mire-étalon avec support

Voir Accessoires optiques pour Quick Vision pour plus d'information sur les mires-étalons



**Auto Focus type Pattern Focus**  
Projection d'ombres (pour les surfaces délicates, telles que miroirs, surfaces polies, vitres transparentes).



Documentation Quick Vision sur [www.mitutoyo.fr](http://www.mitutoyo.fr)

## Machine de vision 3D CNC Multi-capteurs

Quick Vision Apex est une machine livrée avec son support en mécano-soudé réalisant des mesures les plus sophistiquées par vision, en grandes séries.

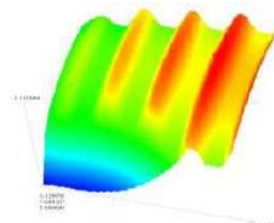
- Structure machine à portique fixe.
- L'optique est une tourelle motorisée à plusieurs grossissements. Celle-ci est particulièrement adaptée aux mesures en Z de grande précision. Avec LED blanche et pattern Focus permettant de focaliser sur des surfaces transparentes ou polies.
- Son éclairage PRO met en évidence des arêtes grâce à son angle d'incidence variable.

## Option Topographie PFF (Points From Focus)

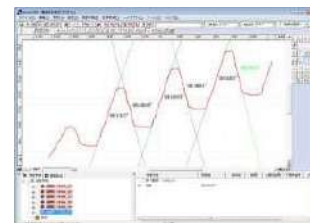
Cette fonctionnalité PFF élargit considérablement les applications de la gamme Quick Vision. Sans périphérique supplémentaire, l'option PFF permet l'acquisition de surface en vue d'analyse topographique. L'importante plage de détection dépend de l'objectif utilisé tant suivant l'axe Z (ex jusqu'à 40.6 mm avec l'objectif HR-2.5X), que pour le champ de vision.



Détection du volume de la pièce avec la fonction PFF



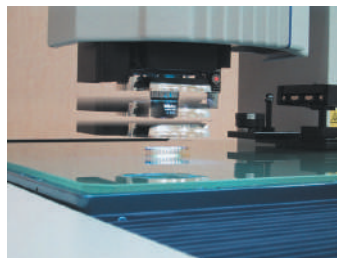
Topographie 3D acquise avec PFF



Section 2D de cette mesure PFF



Option Palpeur Tactile



PRO: Eclairage annulaire par quartier + incidence variable

Un contrôle précis de la diffusion et de la direction de la lumière permet une mesure optimale. L'angle d'incidence peut être ajusté de 30° à 80°. Ce type d'éclairage est efficace pour faire ressortir le bord de surfaces car il provoque de l'éclairage rasant. L'éclairage peut être contrôlé indépendamment suivant les points cardinaux : avant, arrière, droite, gauche. Cet éclairage unidirectionnel ainsi obtenu amplifie le contraste sur le bord concerné par la création d'ombre.

# Quick Vision APEX / HYPER

## QV APEX Pro et QVTP APEX Pro

### QV APEX Pro

Machine de mesure par vision 3D CNC

- Il s'agit d'un modèle haut de gamme de Quick Vision, qui est équipé en standard de la fonction d'éclairage "StrobeSnap", garantissant des mesures à grande vitesse. Pour encore augmenter ce rendement, nous proposons l'équipement Tracking Auto Focus (TAF) qui assure automatiquement la mise au point en continu et en temps réel car cette option procède aux ajustements requis qui compensent les fluctuations de hauteur de l'objet mesuré.
- L'option "Stream" réduit encore considérablement le temps de mesure, en synchronisant les mouvements de la caméra et la lumière stroboscopique. Les mesures par vision s'effectuent sans arrêter la machine, en flux tendu "non-stop".

### QVTP APEX Pro (Palpeur tactile)

Machine de mesure par vision 3D CNC Multi-capteurs équipée du palpeur tactile

- Les mesures sans contact et tactiles sont possibles avec une seule et même machine, et s'effectuent au sein d'une même gamme de contrôle.
- Véritable machine tridimensionnelle en mode vision ou TP. Les produits moulés par injection plastique ou découpés puis cambrés, qui jusqu'à présent ne pouvaient pas être mesurés avec la vision seule, le sont désormais par complémentarité avec le TP.
- Les séquences de mesure utilisant la mesure par vision et par palpeur tactile sont entièrement automatiques grâce au magasin de changement de modules de palpeurs assurant leur pose et leur dépose.

Réf.	Modèle	Plage de mesure (X x Y x Z)	Charge max
363-601-10	QV Apex 302 Pro - LED blanche	300 x 200 x 200 mm	20 kg
363-602-10	QV Apex 302 Pro - LED couleur	300 x 200 x 200 mm	20 kg
363-603-10	QV Apex 302 Pro - LED blanche - TAF	300 x 200 x 200 mm	20 kg
363-604-10	QV Apex 302 Pro - LED couleur- TAF	300 x 200 x 200 mm	20 kg
363-611-10	QV Apex 404 Pro - LED blanche	400 x 400 x 250 mm	40 kg
363-612-10	QV Apex 404 Pro - LED couleur	400 x 400 x 250 mm	40 kg
363-613-10	QV Apex 404 Pro - LED blanche - TAF	400 x 400 x 250 mm	40 kg
363-614-10	QV Apex 404 Pro - LED couleur - TAF	400 x 400 x 250 mm	40 kg
363-621-10	QV Apex 606 Pro - LED blanche	600 x 650 x 250 mm	50 kg
363-622-10	QV Apex 606 Pro - LED couleur	600 x 650 x 250 mm	50 kg
363-623-10	QV Apex 606 Pro - LED blanche - TAF	600 x 650 x 250 mm	50 kg
363-624-10	QV Apex 606 Pro - LED couleur - TAF	600 x 650 x 250 mm	50 kg



QV Apex 302 Pro



QV Apex 404 Pro



QV Apex 606 Pro

# Quick Vision APEX / HYPER

## QV HYPER Pro et QVTP HYPER Pro

### Machine de mesure par vision 3D CNC de haute précision

- QV HYPER Pro est un modèle de haute précision équipé de règles en verre cristallin graduées de résolution de 20 nanomètres.
- Pour augmenter le rendement de mesure, nous proposons l'équipement Tracking Auto Focus (TAF) qui assure automatiquement la mise au point en continu et en temps réel des fluctuations de hauteur de l'objet mesuré.
- L'option "Stream" réduit encore considérablement le temps de mesure, en synchronisant les mouvements de la caméra et la lumière stroboscopique. Les mesures par vision s'effectuent sans arrêter la machine en flux tendu "non-stop".
- En général, ce modèle est équipé d'éclairage à LED blanche, mais accepte en option un éclairage à LED de couleur RVB qui agit tel un filtre chromatique.
- Ce modèle est équipé en standard de sondes de température (une par axe + 2 pour vos échantillons). La compensation de température automatique est utilisable à tout instant.

### Machine QVTP HYPER Pro (Palpeur Tactile)

- Machine multi-capteurs de mesure par vision 3D CNC équipée d'un palpeur tactile.
- Les mesures sans contact et tactiles sont possibles avec une seule et même machine, et s'effectuent au sein d'une même gamme de contrôle.
- Véritable machine tridimensionnelle en mode vision ou TP. Les produits moulés par injection plastique ou découpés puis cambrés, qui jusqu'à présent ne pouvaient pas être mesurés avec la vision seule, le sont désormais par complémentarité avec le TP.
- Les séquences de mesure utilisant la mesure par vision et par palpeur tactile sont entièrement automatiques grâce au magasin de changement de modules de palpeurs assurant leur pose et leur dépose.



QV Hyper 302 Pro



QV Hyper 404 Pro



QV Hyper 606 Pro

Réf.	Modèle	Plage de mesure (X x Y x Z)	Charge max
363-605-10	QV Hyper 302 Pro - LED blanche	300 x 200 x 200 mm	15 kg
363-606-10	QV Hyper 302 Pro - LED couleur	300 x 200 x 200 mm	15 kg
363-607-10	QV Hyper 302 Pro - LED blanche - TAF	300 x 200 x 200 mm	15 kg
363-608-10	QV Hyper 302 Pro - LED couleur - TAF	300 x 200 x 200 mm	15 kg
363-615-10	QV Hyper 404 Pro - LED blanche	400 x 400 x 250 mm	30 kg
363-616-10	QV Hyper 404 Pro - LED couleur	400 x 400 x 250 mm	30 kg
363-617-10	QV Hyper 404 Pro - LED blanche - TAF	400 x 400 x 250 mm	30 kg
363-618-10	QV Hyper 404 Pro - LED couleur - TAF	400 x 400 x 250 mm	30 kg
363-625-10	QV Hyper 606 Pro - LED blanche	600 x 650 x 250 mm	40 kg
363-626-10	QV Hyper 606 Pro - LED couleur	600 x 650 x 250 mm	40 kg
363-627-10	QV Hyper 606 Pro - LED blanche - TAF	600 x 650 x 250 mm	40 kg
363-628-10	QV Hyper 606 Pro - LED couleur - TAF	600 x 650 x 250 mm	40 kg

# Quick Vision ACCEL

## Quick Vision ACCEL

Machine de mesure par vision 3D CNC de grande capacité.

Ce système de mesure par vision CNC est une structure de type portique mobile.

Quick Vision ACCEL vous offre les avantages suivants:

- Sa structure portique mobile dispose d'une table qui ne bouge pas. Ainsi, il devient possible de s'acquitter de gabarit de maintien des échantillons, ce qui signifie que vous économisez l'achat et des heures de travail pour la fabrication du gabarit de maintien de vos échantillons.
- Quick Vision ACCEL est livré complet avec son socle de machine.
- Les mesures de topographie 3D sont possibles grâce à la fonctionnalité PFF en option.
- Option palpeur : pré équipé ou série 364
- Tracking Auto Focus (TAF) en option d'usine.

(1) Selon la méthode d'étalonnage de Mitutoyo où : L = Longueur de mesure en mm



Réf.	Modèle PRO	Capacité de mesure (X, Y, Z) avec capteur vision	Vitesse de déplacement axe X, Y [mm/s]	Précision E1 (1)
363-315-20	QV ACCEL 808 PRO	800 x 800 x 150 mm	400	(1,5+3L/1000) µm
363-335-20	QV ACCEL 1010 PRO	1000 x 1000 x 150 mm	400	(1,5+3L/1000) µm



# Quick Vision ULTRA

## Quick Vision ULTRA

### Machine de vision 3D CNC ultra-précise

Quick Vision Ultra est une machine à commande numérique de très haute précision destinée aux laboratoires. Sa structure à portique fixe équipée d'axes montés sur coussins d'air à correcteur d'assiette garantissent de répondre aux exigences les plus strictes en matière de précision de mesure, même pour les grandes séries.

Des codeurs linéaires d'une résolution de 10 nanomètres, fabriqués dans l'usine souterraine Mitutoyo, assurent la parfaite connaissance de la position.

Ses règles en verre cristallisé garantissent une précision extrême de positionnement.

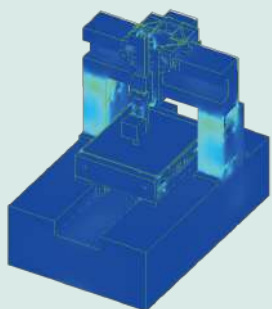
La précision de géométrie (rectitude des axes et leur perpendicularité) est donc assurée par la réduction quasi-nulle des effets thermiques.

Machine équipée de sondes de température sur chaque axe qui compensent les variations en fonction des matériaux des échantillons.

Etalonnage suivant spécification ISO 10360-7 sur demande.

Objectifs en option

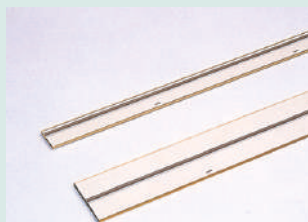
Voir Accessoires optiques pour Quick Vision



L'analyse de la conception du bâti selon la méthode FEM (Méthode des éléments finis) a permis de déterminer la position optimale des nervures et poutres de renforcement pour conférer à Quick Vision Ultra la meilleure rigidité structurelle possible.



Usine construite à 11 m sous terre fabriquant les règles de "Ultra-haute précision" (Exemple : codeur linéaire)



Règle en verre cristallisé de très grande précision, ayant une dilatation thermique quasi nulle.

Quick Vision Ultra est équipée de règles en verre cristallisé d'une résolution de  $0,01 \mu\text{m}$  ayant un coefficient de dilatation thermique de  $0,08 \times 10^{-6}/\text{K}$ .

Cette dilatation thermique pratiquement nulle se traduit par une fluctuation minimisée de la précision.



Quick Vision ULTRA 404 PRO

Réf.	Modèle	Option d'usine	Plage de mesure (X x Y x Z)
363-520-10	QV-U404P1L-E	- Tracking Auto Focus Voir Accessoires pour Quick Vision	400 x 400 x 200 mm
363-521-10	QV-U404T1L-E	- Tracking Auto Focus Voir Accessoires pour Quick Vision	400 x 400 x 200 mm



Documentation Quick Vision sur [www.mitutoyo.fr](http://www.mitutoyo.fr)

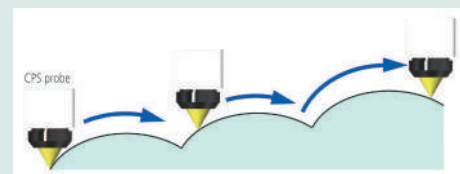
# Quick Vision HYBRID Type 4

## Série 365 - Machine 3D CNC Multi-capteurs vision + capteur à balayage continu (Confocale)

- Quick Vision HYBRID Type 4 est une machine multi-capteurs idéale pour acquérir rapidement une topographie à haut relief suivant des lignes, lacets, spirales...
- QV-H4 mesure aussi des épaisseurs d'objets transparents.
- La plage de mesure du capteur à balayage est de 1200 µm.
- Le capteur confocal (CPS Chromatic Point Sensor) est basé sur l'aberration chromatique axiale. Le spectromètre analyse les différentes longueurs d'ondes dans toute sa plage Z pour en déduire des mesures de hauteur d'une précision élevée pendant le déplacement d'acquisition (XY,YZ).
- Ce capteur optique confocal CPS détecte les pièces présentant des faces inclinées (jusqu'à ±80°).



Système hybride Type 4. Quick Vision Hybrid H4 est une machine multi-capteurs offrant la double possibilité de mesurer par vision et d'acquérir des profils ou surfaces à grande vitesse avec le capteur CPS. Les profils sont mesurés en continu suivant les plans YZ ou ZX. Ce capteur CPS peut équiper les gammes Apex ou Hyper.

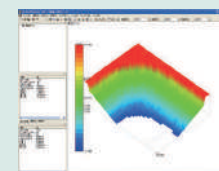


Mesure en continu et automatique suivant l'axe Z.

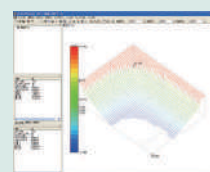
Réf.	Modèle	Plage de mesure (X x Y x Z)	Plage de mesure avec confocal (X x Y x Z) [mm]	Précision de mesure avec Capteur CPS E1Z (1) [µm]
365-601-10	QVH4A APEX 302	300 x 200 x 200 mm	176 x 200 x 200	(1,5 + 4L/1000)
365-605-10	QVH4A HYPER 302	300 x 200 x 200 mm	176 x 200 x 200	(1,5 + 2L/1000)
365-611-10	QVH4A APEX 404	400 x 400 x 250 mm	276 x 400 x 250	(1,5 + 4L/1000)
365-615-10	QVH4A HYPER 404	400 x 400 x 250 mm	276 x 400 x 250	(1,5 + 2L/1000)
365-621-10	QVH4A APEX 606	600 x 650 x 250 mm	476 x 650 x 250	(1,5 + 4L/1000)
365-625-10	QVH4A HYPER 606	600 x 650 x 250 mm	476 x 650 x 250	(1,5 + 2L/1000)



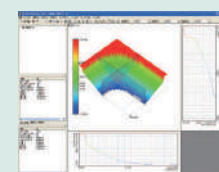
Pièce en plastique présentant un chanfrein



Représentation type "colour mapping"



Représentation filaire



Extraction arbitraire d'une section

(1) Selon la méthode d'étalonnage de Mitutoyo  
L = Longueur de mesure (mm)

# Quick Vision WLI (White Light Interferometer)

## Accessoires en option

Réf.	Description
02ALY400	Objectif 5X QV WLI A, A-5X
02ALT630	Objectif 10X QV WLI A, A-10X
02ALT670	Objectif 25X QV WLI A, A-25X
02AWB150	Objectif 50X QV WLI A, A-50X



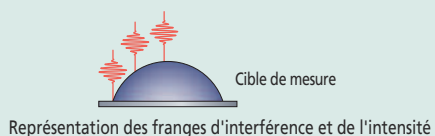
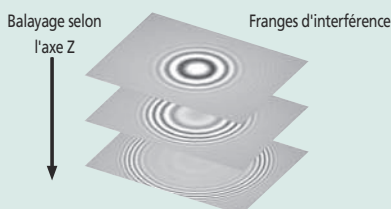
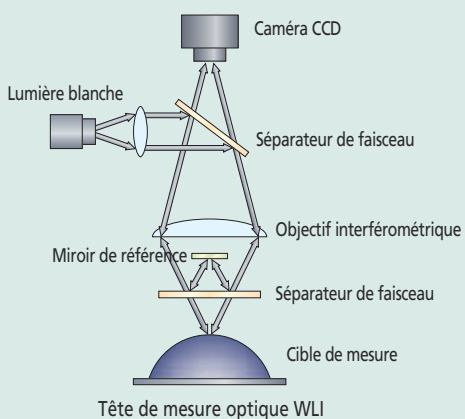
### Objectifs pour Quick Vision WLI :

Grossissement 5X: Champ de vision 0,64 x 0,48 mm

Grossissement 10X: Champ de vision 0,32 x 0,24 mm

Grossissement 25X: Champ de vision 0,128x0,096mm

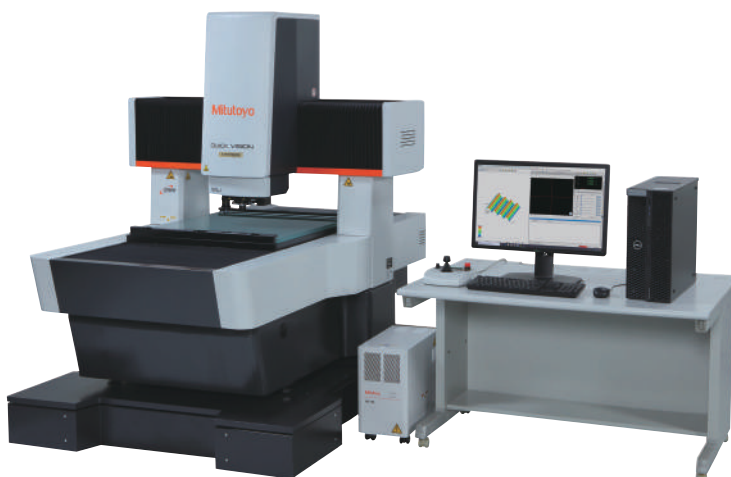
Grossissement 50X: Champ de vision 0,064x0,048mm



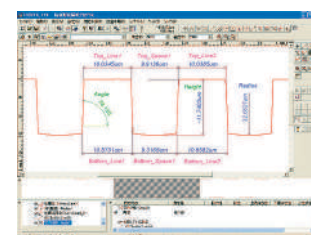
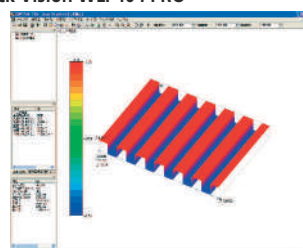
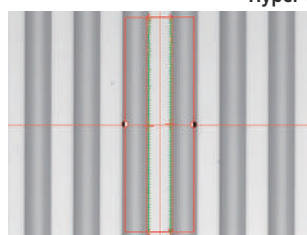
## Quick Vision WLI - HYPER

Machine 3D CNC Multi-capteurs Vision + WLI Interféromètre à Lumière Blanche

- Machine combinant des mesures sans contact par Vision (CMOS) et des acquisitions 3D de micro surfaces avec son Interféromètre à Lumière Blanche (WLI).
- Grâce au capteur CMOS, il est aisé de créer les alignements et les références précis très rapidement avec les fonctionnalités de QVPAK.
- Le capteur WLI détecte la topographie (3D) de l'échantillon en très haute résolution y compris suivant l'axe Z (10 nanomètres) en vue d'analyse de rugosité 3D sans contact ou de micro géométrie.
- Cette haute définition d'acquisition est garantie par son support anti vibration éliminant tout bruit extérieur, équipement de série.



### Hyper Quick Vision WLI 404 PRO



Se référer à Quick Vision HYPER pour les caractéristiques vision de QV-WLI et mêmes caractéristiques de précision que QV-HYPER

Modèle	QVW-H404P1L-D	QVW-H606P1L-D
Réf.	363-716-10	363-717-10
Modèle	Hyper Quick Vision WLI 404	Hyper Quick Vision WLI 606
Capacité de mesure (X, Y, Z) avec capteur vision	400 x 400 x 240 mm	600 x 650 x 220 mm
Plage de mesure avec capteur WLI	315 x 400 x 240 mm	515 x 650 x 220 mm
Répétabilité WLI	$2\sigma \leq 0,08\mu\text{m}$	$2\sigma \leq 0,08\mu\text{m}$
Lentille tube WLI	2x	2x
Compensation thermique	Automatique	Automatique
Charge max	25 kg	35 kg



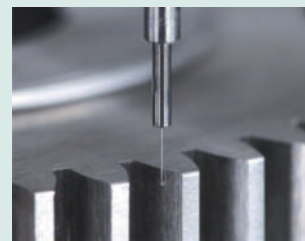
Scannez le QR code avec votre mobile et regardez les vidéos de nos produits sur Youtube.

# MiSCAN Vision - Multi-capteurs tactile scanning continu

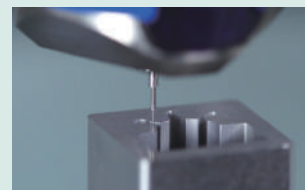
## Série 364 - Machine 3D CNC Multi-capteurs Vision + Palpeur Tactile en Scanning Continu

Les gammes de MiSCAN Vision, « MVS-HYPER » et « MVS-APEX », combinent des mesures optiques par Vision et par contacts tactiles en scanning continu.

- « MVS-HYPER 302 » existe équipée du micro-palpeur « MPP-Nano » ou de la sonde de scanning SP25M.
- « MPP-NANO » est un capteur de scanning continu minuscule utilisant des diamètres de stylet allant de 125 à 500 µm.
- « MVS-HYPER 404 » et « MVS APEX 404 » sont équipés de la sonde de scanning continu SP25M et garantissent une très grande précision d'acquisition tactile.
- Les modèles MiSCAN Vision utilisent la suite logicielle MCOSMOS associée à VISIONPAK-PRO. Elles bénéficient, ainsi, de la longue expérience des systèmes MMT Mitutoyo.
- Mitutoyo a également intégré tous les avantages optiques et d'éclairages des gammes Quick Vision HYPER et APEX dans les systèmes MiSCAN Vision.



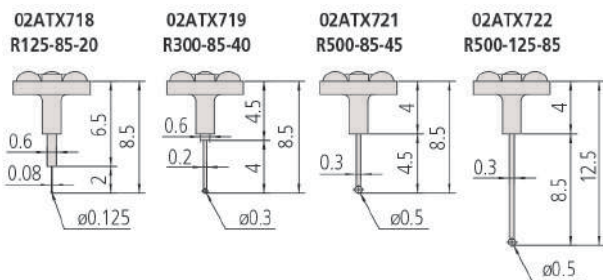
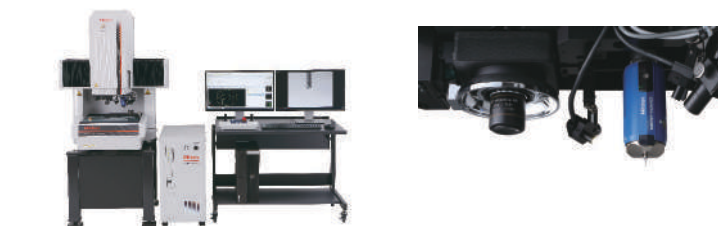
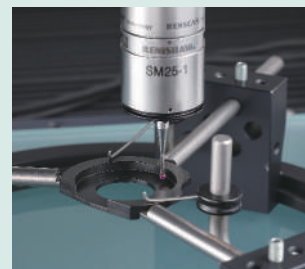
MPP-NANO - Mesure d'un engrenage - Module 0.8



Scanning d'un moule avec MPP-NANO



Capteur de scanning continu "SP25M"  
(1) Selon la méthode d'étalonnage de Mitutoyo où :  
L = longueur de mesure en mm



Micro stylets Mitutoyo de scanning continu "MPP-NANO"



Modèle	MiSCAN HYPER 302	MiSCAN APEX 404	MiSCAN HYPER 404
Réf.	364-502-10S	364-511-10S	364-512-10S
Modèle	MVS-H302P1L-D	MVS-X404P1L-D	MVS-H404P1L-D
Résolution µm	0,02	0,1	0,02
Plage de mesure avec capteur vision	300 x 200 x 200 mm	400 x 400 x 250 mm	400 x 400 x 250 mm
Plage de mesure utilisant palpeur de scanning	175 x 200 x 200 mm	275 x 400 x 250 mm	275 x 400 x 250 mm
Précision de mesure avec capteur de vision [µm] (1)	$E_{1x} E_{1y} = (0,8+2L/1000)$ $E_{1z} = (1,5+2L/1000)$ $E_{2xy} = (1,4+3L/1000)$	$E_{1x} E_{1y} = (1,5+3L/1000)$ $E_{1z} = (1,5+4L/1000)$ $E_{2xy} = (2,0+4L/1000)$	$E_{1x} E_{1y} = (0,8+2L/1000)$ $E_{1z} = (1,5+2L/1000)$ $E_{2xy} = (1,4+3L/1000)$
Précision de mesure avec palpeur [µm]	$E_{0,MPE} = (1,9+4L/1000)$	$E_{0,MPE} = (2,5+6L/1000)$	$E_{0,MPE} = (1,9+4L/1000)$
Poids kg	360	579	579
Charge max	15 kg	40 kg	30 kg



# UMAP-QV - HYPER ou ULTRA

UMAP: Ultra Micro Accurate Probe

Machine 3D CNC Multi-capteurs Vision + Micro-Palpeur Tactile point à point

- Machine de mesure par vision dédiée à la mesure de formes minuscules. UMAP-QV dispose des périphériques Vision avec sa caméra CMOS et tactile avec son stylet miniature.
- Le palpeur peut effectuer des mesures tactiles en point à point, dans des alésages très étroits mais également à différentes profondeurs (ex. forme du cylindre en diabolo ou tonneau). Plus généralement, sa technologie permet de mesurer toutes formes microscopiques complexes ou difficiles d'accès avec un palpeur traditionnel.



Stylets UMAP  
(Micro palpeur ultrasonique de haute précision)



UMAP Hyper 302



UMAP Ultra 404



UMAP 101  
ø15 µm  
L = 0,2 mm



UMAP 103  
ø30 µm  
L = 2 mm



UMAP 107  
ø70 µm  
L = 5 mm

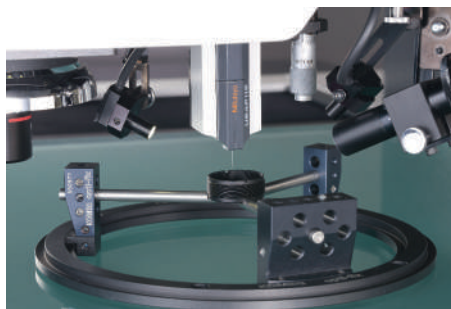


UMAP 110  
ø100 µm  
L = 10 mm



UMAP 130  
ø300 µm  
L = 16 mm

Modèle	UMAP HYPER 302	UMAP ULTRA 404
Réf.	364-714-10	364-718-10
Plage de mesure avec capteur vision	300 x 200 x 200 mm	400 x 400 x 200 mm
Plage de mesure utilisant palpeur de scanning	185 x 200 x 175 mm	285 x 400 x 175 mm
Précision de mesure avec capteur de vision [µm] (1)	$E_{UX,MPE} / E_{UY,MPE} = (0,8+2L/1000)$ $E_{UZ,MPE} = (1,5+2L/1000)$ $E_{UXY,MPE} = (1,4+3L/1000)$	$E_{UX,MPE} / E_{UY,MPE} = (0,35+1,3L/1000)$ $E_{UZ,MPE} = (1,5+2L/1000)$ $E_{UXY,MPE} = (0,5+2L/1000)$
Précision de mesure avec palpeur [µm]	$E_{0,MPE} = (2,2+4L/1000)$	$E_{0,MPE} = (2,0+4L/1000)$
Résolution µm	0,02	0,01
Poids	280 kg	2160 kg
Charge max	15 kg	40 kg



UMAP



Voir brochure UMAP



# Logiciels pour Quick Vision

## QVPAK

- QVPAK, Logiciel multi-capteurs, gère les capteurs CCD ou CMOS, les palpeurs tactiles Renishaw, les capteurs à balayage continu et les palpeurs spéciaux UMAP-LNP.
- Doté d'une puissance mathématique pour détecter "l'indétectable", via des outils et des filtres remarquables.
- La programmation devient très facile avec l'interaction synchronisée des affichages des séquences du programme avec celui des résultats et même avec la fenêtre graphique.
- QVPAK est doté de nombreux "QVClients" en standard, véritables assistants des utilisateurs (mode programmation) ou des opérateurs (mode production), tels que QVEasyEditor, QVNavigateur ou QVGraphiques par exemple.

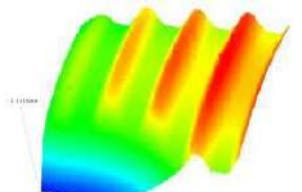
## Option Topographie PFF (Points From Focus)

- Cette fonctionnalité PFF élargit considérablement les applications de la gamme Quick Vision.
- Sans périphérique supplémentaire, l'option PFF permet l'acquisition de surface en vue d'analyse topographique.
- L'importante plage de détection dépend de l'objectif utilisé tant suivant l'axe Z (ex jusqu'à 40.6 mm avec l'objectif HR-2.5X) que pour le champ de vision.

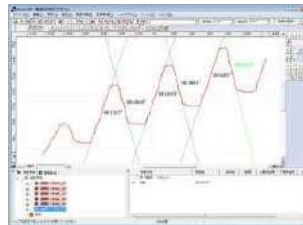
**Nouveau** : L'éditeur QV-EasyEditor est l'interface Homme-Machine qui permet la création / modification de programmes très facilement, gérant bien sûr les "copier-coller".



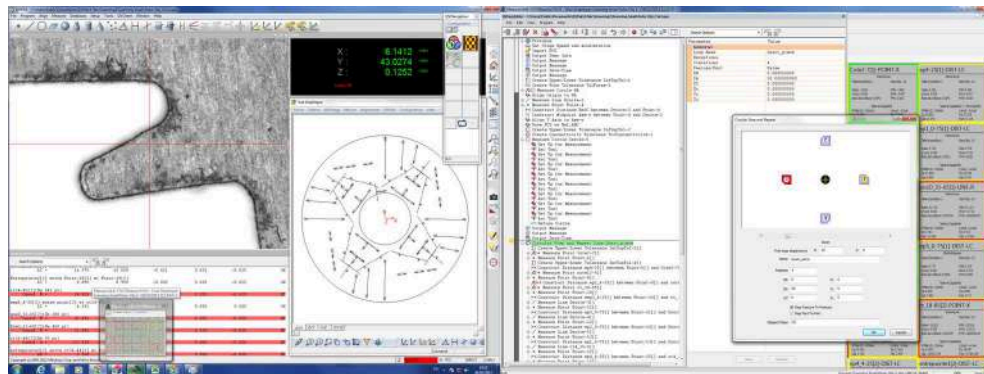
Détection du volume de la pièce avec la fonction PFF



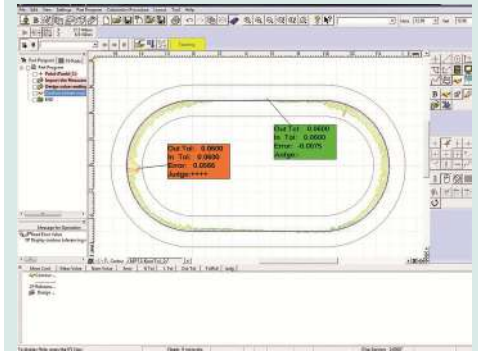
Analyse de la topographie suite à l'acquisition du PFF



Extraction d'une section suite à l'acquisition du PFF

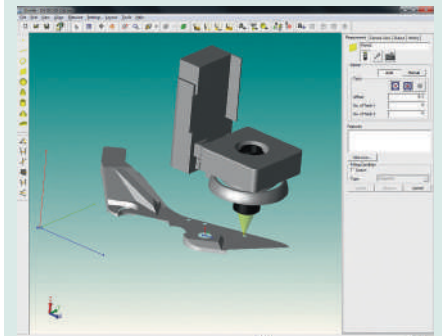


Exemple : 1<sup>er</sup> écran QVPAK - 2<sup>nd</sup> écran : QV-EasyEditor



## FORMTRACEPAK-AP

- Programme d'analyse et d'évaluation de profils, simple et facile d'utilisation
- Contrôle par comparaison numérique de type épure
- Gère les rapports graphiques (géométrie ou comparaison)
- Pour plus d'informations, voir page FORMTRACEPAK-AP.



## QV3DCAD

- Création de séquences de mesure en modes OFFLINE ou ONLINE à partir de fichier CAO 3D type « dfn ».
- Une liste associée de convertisseur assure la lecture des formats classiques STEP ; CATIA ; Pro/E...
- QV3DCAD vous offre un gain de temps d'utilisation.
- Machine avec sa programmation OFFLINE mais aussi de la sécurité avec sa prévention des collisions.



Documentation gamme vision sur [www.mitutoyo.fr](http://www.mitutoyo.fr)

# Accessoires Quick Vision

## Option Palpeur Tactile

### Option Palpeur

Les modèles de Quick Vision -ACTIVE, -APEX, -HYPER, -ACCEL existent en version Multi-capteurs Vision + Palpeur.

Les sondes Renishaw TP20 ou TP200 installées sur Quick Vision offrent le complément de mesures souvent demandé dans les industries telles que la plasturgie, les domaines pharmaceutiques et cosmétiques, notamment.

Quick Vision gère ces différents capteurs en mode CNC, basculant de l'un à l'autre dans un même programme, et rangeant le palpeur dans son magasin de modules après utilisation.



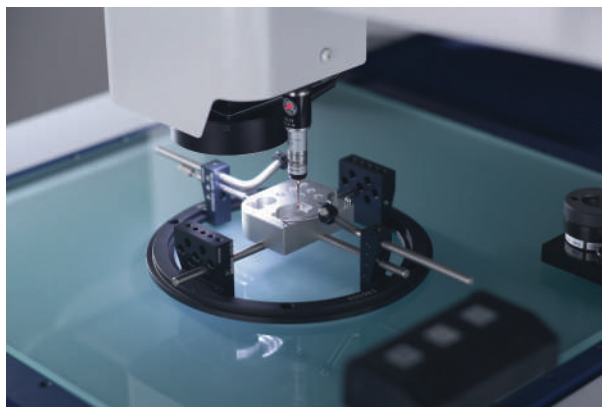
Kit de stylets M2 Starter



Étalons palpeur et magasin



Documentation Quick Vision sur [www.mitutoyo.fr](http://www.mitutoyo.fr)



Quick Vision ACTIVE avec option palpeur tactile



Quick Vision APEX équipée de l'option Palpeur Tactile



Modules TP20 interchangeables



Modules TP200 interchangeables de haute précision acceptant des configurations de stylets "encombrantes".

# Accessoires optiques pour Quick Vision

## Objectifs pour Quick Vision WLI

Réf.	Modèle	Grossissement *1	Grossissement total *2	Long. focale [mm]	Distance de travail [mm]	Prof. de champ [μm]	Champ de vision *2 [mm]
02ALY400	QV WLI A-5X	5x	10x	20	13,2	3,5	0,64 x 0,48
02ALT630	QV WLI A-10X	10x	20x	10	12,6	3,5	0,32 x 0,24
02ALT670	QV WLI A-25X	25x	50x	4	4,7	1,1	0,13 x 0,1
02AWB150	QV WLI A-50X	50x	100x	2	2,4	0,6	0,064 x 0,048

\*1: Valeur quand la longueur focale de la lentille tubulaire (1X) est de 100mm

\*2: Valeur quand l'objectif est monté sur l'axe optique WLI (avec la lentille tubulaire 2x) et le capteur CCD 1/2-inch sont utilisées

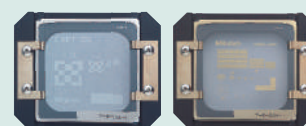
## Objectifs et mires d'étalonnage pour QV

Objectifs QV - HR = haute résolution, SL = grande distance de travail

Réf.	Grossissement	Modèle	Grossissement tourelle QV	Grossissement optique	Distance de travail [mm]
02AKT199	0,5X	QV-SL0,5X	1X/2X/6X	16X/32X/96X	30,5
02ALA150	1X	QV-SL1X	1X/2X/6X	32X/64X/192X	52,5
02ALA170	2,5X	QV-SL2,5X	1X/2X/6X	80X/160X/480X	60
02ALA420	5X	QV-5X	1X/2X/6X	160X/320X/960X	33,5
02ALG010	10X	QV-SL10X	1X/2X/6X	320X/640X/1920X	30,5
02ALG020	25X	QV-25X	1X/2X/6X	800X/1600X/4800X	13
02AKT250	1X	QV-HR1X	1X/2X/6X	32X/64X/192X	40,6
02AKT300	2,5X	QV-HR2,5X	1X/2X/6X	80X/160X/480X	40,6
02AKT650	10X	QV-HR10X	1X/2X/6X	320X/640X/1920X	20

### Remarques

- Les valeurs indiquées pour les agrandissements à l'écran sont des valeurs approximatives.
- QV-10X, QV-25X : Selon la pièce et la matière, l'éclairage peut s'avérer insuffisant aux grossissements tourelle de 2X ou 6X des modèles QV.
- QV-25X : L'éclairage PRO est limité dans sa position d'utilisation.



Mire étalon en verre avec support Réf 02ATN695

Mire de compensation en verre avec support Réf 02ATN697

Utilisées pour étalonner/compenser la taille des pixels du capteur CCD, la précision de l'auto-focus et les décalages de l'axe optique pour chaque grossissement de la tourelle (PPT) ou du zoom.



Optionnel sur demande spéciale.

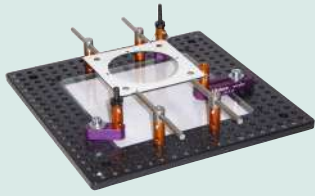
## QV Index

### Table rotative indexée QV-Index

QV-Index permute les plans de l'échantillon suivant la rotation désirée. De multiples mesures (dessus/dessous) sont donc réalisables sans démontage dans une même gamme automatique de mesure.

# Système de fixation OPTI-FIX

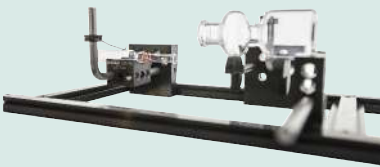
Système de fixation "OPTI-FIX"



Plaque vitrée



Cadre optifix + mini-étau



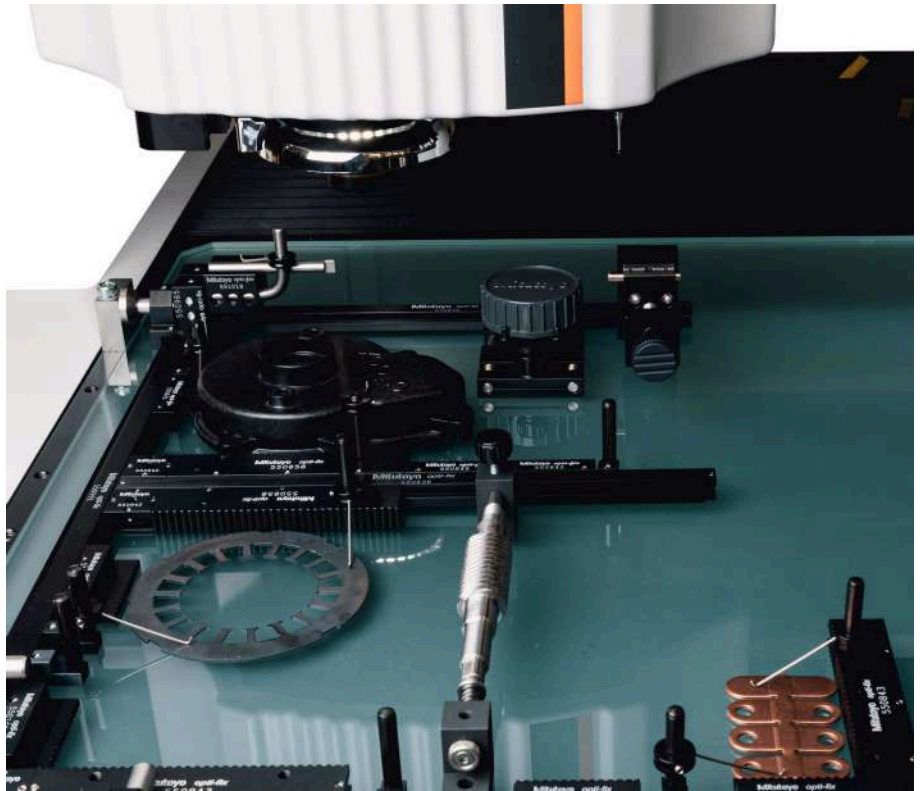
optifix spécial pièces de révolution



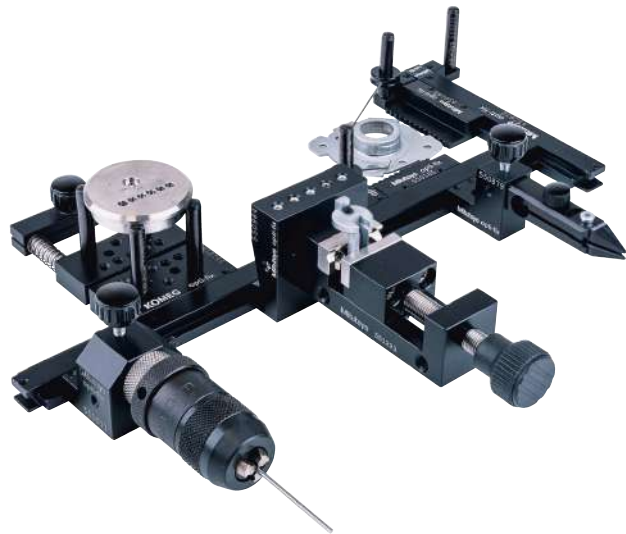
Découvrez le catalogue en ligne des systèmes de fixation Mitutoyo en ligne Mitutoyo ou téléchargez le PDF



**Bridages Mitutoyo**  
Pour de meilleurs résultats de mesure.



Brides magnétiques fixant l'ensemble des éléments à la table. Pas de risque de casse de la vitre



Mini-mandrin, mini pinces, mini-étau



# Réseau européen

Depuis la création du marché européen au début des années 60, Mitutoyo n'a cessé de renforcer sa présence dans cette région économique clé.

Nous nous sommes préparés à l'élargissement du marché européen bien avant que celui-ci ne devienne réalité. Nous disposons ainsi aujourd'hui d'un réseau dense d'unités de production, vente et services qui compte plus de 85 établissements spécialisés dans différents domaines et dessert 33 pays européens.



Mitutoyo a cherché à harmoniser et renforcer ses activités pan-européennes en établissant, en janvier 2010, un siège européen. Mitutoyo Europe GmbH est implanté à Neuss, près de Düsseldorf, en Allemagne.

Mitutoyo Europe GmbH supervise toutes les activités des unités Mitutoyo de vente, services et production à travers l'Europe et sur les marchés adjacents, notamment les marchés qui revêtent une importance stratégique pour ces activités européennes. Un des principaux objectifs de Mitutoyo Europe GmbH consiste à coordonner les entreprises du Groupe implantées en Europe afin d'optimiser les ventes et les services d'assistance technique pour satisfaire au mieux les clients. Une communauté forte pour l'Europe de demain.

- Siège
- Entreprise commerciale
- Centre de démonstration de solutions M3
- Site de recherche et de développement





**Mitutoyo Austria GmbH**  
Salzburger Straße 260/2 und 260/3  
A-4600 Wels  
Telefon: +43 7242 219 998  
E-Mail: info@mitutoyo.at  
www.mitutoyo.at



**Mitutoyo Belgium nv/sa**  
**M³ Solution Center**  
Schaarbeeckstraat 20  
B-9120 Melsele  
Telefoon: +32 3 254 04 44  
www.mitutoyo.be



**Mitutoyo Česko s.r.o.**  
Dubská 1626, 415 01 Teplice, CZECH REP.  
TEL.: +420 417 514 011  
**M³ Solution Center MOŠNOV**  
Mošnov 314, 742 51 Mošnov  
TEL.: +420 553 607 000  
**M³ Solution Center SLOVAKIA**  
Hviezdoslavova 124  
017 04 Povážská Bystrica, SK  
TEL.: +421 948 595 590  
www.mitutoyo.sk  
www.mitutoyo.cz



**Mitutoyo Deutschland GmbH**  
Borsigstrasse 8-10, 41469 Neuss, GERMANY  
TEL.: +49(2137) 102-0  
**Mitutoyo Deutschland GmbH, Leonberg**  
**M³ Solution Center Leonberg**  
Am Längenbühl 3, 71229 Leonberg, GERMANY  
TEL.: +49(7152) 60 80-0  
**Mitutoyo Deutschland GmbH, Leonberg II**  
**Vertrieb Handmessgeräte Leonberg**  
Am Längenbühl 4, 71229 Leonberg, GERMANY  
TEL.: +49(7152) 92 37-0  
**M³ Solution Center Hamburg**  
Tempowerkring 9-im HIT-Technologiepark 21079  
Hamburg, GERMANY  
TEL.: +49(40) 791 894-0  
**M³ Solution Center Berlin**  
Paradiesstrasse 208, 12526 Berlin, GERMANY  
TEL.: +49(30) 26 11-267  
**M³ Solution Center Eisenach**  
im tbz Eisenach, Heinrich-Ehrhardt-Platz, 99817  
Eisenach, GERMANY  
TEL.: +49(3691) 88 909-0  
**M³ Solution Center Ingolstadt**  
Marie-Curie-Straße 1, 85055 Ingolstadt, GERMANY  
TEL.: +49(841) 95 49 20  
**Mitutoyo CTL Germany GmbH**  
Neckarstrasse 1/8, 78727 Oberndorf, GERMANY  
TEL.: +49(7423) 8776-0  
www.mitutoyo.de



**Mitutoyo Hungária Kft.**  
Galamb József utca 9.  
2000 Szentendre, HUNGARY  
info@mitutoyo.hu  
www.mitutoyo.hu



**Mitutoyo Italiana S.r.l.**  
Corso Europa, 7 - 20020 Lainate (MI), ITALY  
TEL.: +39(02) 935 781  
**M³ Solution Center VERONA**  
Via A. Volta, 37062 Dossobuono (VR), ITALY  
TEL.: +39(045) 513 012  
**M³ Solution Center TORINO**  
Via Brandizzo, 133/F - 10088 Volpiano (TO), ITALY  
TEL.: +39(0) 11 91 23 995  
**M³ Solution Center CHIETI**  
Contrada Santa Calcagna - 66020 Rocca S. Giovanni (CH), ITALY  
TEL.: +39(0872) 709 217  
www.mitutoyo.it



**Benelux Headquarters**  
**Mitutoyo Nederland B.V.**  
**M³ Solution Center**  
Storkstraat 30  
3905 KX Veenendaal  
Telefoon: +31 318 534 911  
www.mitutoyo.nl



**Mitutoyo Polska Sp.z o.o.**  
ul. Graniczna 8 A, 54-610 Wrocław, POLAND  
TEL: +48(71) 354 83 50  
e-mail: mitutoyo@mitutoyo.pl  
www.mitutoyo.pl



**Mitutoyo Romania SRL**  
Strada Drumul Garii Odai Nr. 1A  
Showroom, Parter  
075100 OTOPENI- ILFOV, ROMANIA  
TEL: +(40) 311 012 088  
www.mitutoyo.ro



**Mitutoyo Scandinavia AB**  
Släntvägen 6, 194 61 Upplands Väsby, SWEDEN  
TEL: +46(0) 8 594 109 50  
**M³ Solution Center Alingsås**  
Ängsvaktaregatan 3A, 441 38 Alingsås, SWEDEN  
TEL: +46(0) 8 594 109 50  
**M³ Solution Center Värnamo**  
Kalkstensvägen 7, 331 44 Värnamo, SWEDEN  
TEL: +46(0) 8 594 109 50  
www.mitutoyo.se  
**M³ Solution Center Pirkkala**  
Viherkiittäjä 2A, 33960 Pirkkala, FINLAND  
Tel: +358 (0) 20 792 9640  
www.mitutoyo.fi



**Mitutoyo (Schweiz) AG**  
Steinackerstrasse 35, 8902 Urdorf, SWITZERLAND  
TEL: +41(0) 447 361 150  
www.mitutoyo.ch



**Mitutoyo (UK) L.td.**  
Joule Road, West Point Business Park, Andover,  
Hampshire SP10 3UX UNITED KINGDOM  
TEL: +44(1264) 353 123  
**M³ Solution Center Coventry**  
Unit6, Banner Park, Wickmans Drive, Coventry,  
Warwickshire CV4 9XA, UNITED KINGDOM  
TEL: +44(2476) 426 300  
**M³ Solution Center Halifax**  
Lowfields Business Park, Navigation Close, Elland,  
West Yorkshire HX5 9HB, UNITED KINGDOM  
TEL: +44(1422) 375 566  
**M³ Solution Center East Kilbride**  
The Baird Bulding, Rankine Avenue, Scottish Enterprise  
Technology Park, East Killbride G75 0QF, UNITED KINGDOM  
TEL: +44(1355) 581 170  
www.mitutoyo.co.uk



**Mitutoyo France**  
Paris Nord 2-123 rue de la Belle Etoile, BP 59267 ROISSY  
EN FRANCE 95957 ROISSY CDG CEDEX, FRANCE  
TEL: +33(1) 49 38 35 00  
**M³ Solution Center LYON**  
Parc Mail 523, cours du 3eme millenaire  
69791 Saint-Priest, FRANCE TEL: +33(1) 49 38 35 70  
**M³ Solution Center STRASBOURG**  
Parc de la porte Sud, Rue du pont du peage  
67118 Geispolsheim, FRANCE TEL: +33(1) 49 38 35 80  
**M³ Solution Center CLUSES**  
290 Av des Lacs  
74950 Scionzier, FRANCE TEL: +33(1) 49 38 35 90  
**M³ Solution Center TOULOUSE**  
Aeroparc Saint Martin - Cellule B08- ZAC de Saint  
Martin du Touch, 12 rue de Caulet, 31300 Toulouse  
TEL : +33(1) 49 38 42 90  
**M³ Solution Center RENNES**  
ZAC Mivoie - LE Vallon  
35230 Noyal Châtillon sur Seiche Tel : +33(1) 49 38 42 10  
www.mitutoyo.fr

# Index Numérique

Series No	Description	PAGE
<b>0 - 199</b>		
	Logiciels MMT	560
011	Câble rallonge Digimatic	23
011	Logiciel MMT	561
011	Multiplexeur DMX-1	29
011	Multiplexeur DMX-16 / DMX-16C	32
011	Multiplexeur DMX-2	29, 30
011	Multiplexeur DMX-3	28, 30, 32
011	Multiplexeur DMX-8	31
011	Support articulé magnétique	305
011	Timerbox transfert résultat	33
011 / 076	Bras support pour comparateur	307
02	Logiciel Sensorpak	369
02A	Quick Vision accessoire	588
02A	Vision accessoire	588
02AZD	Transmission sans fil U-Wave	26
02AZE	U-Wave : Transmission sans fil	27
05	Pied à coulisse accessoire	203
06ADV	Câble Digimatic USB	21
06AEN	USB-ITPAK	18
06AG	Tables rotatives pour MMT	550
1	Comparateur mécanique	250, 251, 252, 253, 267
101	Comparateur dos	273
101	Touche à bille	106
102	Micromètre d'extérieur	47
102	Micromètre d'extérieur avec isolant	46
103	Micromètre d'extérieur	48, 49
104	Micromètre ext touche interchange.	52
105	Micromètre touche réglable	54, 55
107	Micromètre type calibre	97
110	Butée	126
111	Micromètre touche fine	77
112	Micromètre pointe	82
113	Micromètre type calibre	93
114	Micromètre touche fixe prismatique	88
115	Micromètre touche sphérique	80
117	Micromètre touche interchange.	92
118	Micromètre col de cygne	57
119	Micromètre col de cygne/disque	58
122	Micromètre touche couteau	86
123	Micromètre disque rotatif	72
124	Micromètre d'extérieur à billes interchangeables	69
125	Micromètre mesure de filetage	66
126	Micromètre mesure filetage	63, 65
128	Jauge micrométrique	205
129	Jauge micrométrique	206
133	Micromètre int 2 touches	145, 146
136	Marquage de tolérance	275
137	Micromètre int 2 touches	147
139	Micromètre int 2 touches	148
140	Micromètre int 2 touches	149
141	Micromètre int 2 touches	152
143	Micromètre d'extérieur à becs de mesure	60
145	Micromètre intérieur à 2 touches	144
146	Micromètre pour gorge	99
147	Micromètre à col de cygne extra-plat	90
147	Micromètre sertissage	89
148	Butée 13 mm	117, 118, 119
148	Butée 5/6,5 mm	112, 113
148	Butée 6,5/13 mm	114, 115
148	Butée 6,5 mm	116
149	Butée 15 mm	120
150	Butée 25 mm	121
151	Butée 25/50 mm	123
152	Butée	124, 125
153	Butée	128
153	Butée broche non rotative	127
155	Jauge télescopique	164
156	Support	104
157	Verre plan parallèle	106

Series No	Description	PAGE
158	Verre plan	107
160	Pied à coulisse à vernier	185
164	Butée Digimatic non rotative	108
167	Étalon micromètre	100, 101, 102
167	Étalons métriques (unifiés) 60°	102
167	Étalons métriques Whitworth 55°	102
169	Micromètre à disque non rotatif	75
170	I-Checker vérificateur	
170	Vérificateur	332
172	Accessoires pour projecteurs de profil	448
172	Projecteur accessoire	447
172	Projecteur PH-3515F	441
174	Câble rallonge pour règles	388
174	Compteur KA	387
176	Accessoires pour microscope MF-U	415
176	Eclairage annulaire pour TM	406
176	Microscope accessoire	416
176	Microscope MF	407, 409, 410
176	Microscope MF-U	411, 413, 414
176	Microscope TM-500	404, 405
176	Réticules TM-500	406
177	Bagues de réglage	165
178	Accessoires en option Surfctest/Contracer/Formtracer	509, 510
178	Accessoires SJ 210/310	458, 459, 460
178	Formtracer Avant	468
178	Formtracer-Avant S3000	467
178	Logiciel USB Communication tool pour Surfctest	501
178	Stylets en option pour Surfctest, Formtracer Avant et Formtracer SV-C	502, 503, 504, 505, 506
178	Stylets en option pour Surfctest et Formtracer	502, 503, 504, 505, 506
178	Surfctest SJ-210	455, 456
178	Surfctest SJ-310	457
178	Surfctest SJ-410	461, 462
178	Surfctest SJ-500/SJ-500P	463, 465
178	Surfctest SV-2100/SV-2100P	464, 466
178	Surfctest SV-3000 CNC	469
178	Surfctest SV-M3000CNC	470
182	Règle en verre	330, 331
182	Réglet en acier	319
183	Loupe de précision	402, 403
183	Loupes de précision	402
184	Jauge d'épaisseur	318
187	Rapporteur d'angle	315, 316
191	CRYSTA-Apex EX 1200R	540
191	CRYSTA-APEX V	538, 539
192	Trusquin à comparateur	221
192	Trusquin Digimatic	224, 225
193	Micromètre à compteur	50
197	Butée non rotative	128
<b>200 - 299</b>		
2	Comparateur	261, 262, 263
2	Comparateur capuchon couleur	275
2	Comparateur mécanique	254, 255, 256, 257, 258, 259, 260, 268
201	Calibres à mâchoires	98
209	Comparateur bras palpage	293, 294, 295, 296, 297
211	Roundtest accessoire	500
211	Roundtest RA-10	484
211	Roundtest RA-120/RA-120P	486, 487
211	Roundtest RA-1600	488
211	Roundtest RA-2200	490
211	Roundtest RA-2200CNC	494
211	Roundtest RA-H5200	492
211	Roundtest RA-H5200 CNC	495
211	Roundtracer Extrême	497
211	Roundtracer Flash	496
211	Stylets en option pour Roundtest	498, 499
215	Table support	302, 304

Series No	Description	PAGE
215 / 7	Table support	301
218	Bras et stylets pour Contracer et Formtracer SV-C	507, 508
218	Contracer CV1000/2000	474, 475, 477
218	Contracer CV-2100	471
218	Formtracer Avant C3000 et C4000	473
21AAA	Touche	269, 270, 271, 272
21AZB	Comparateur accessoire	274
21CZA	Comparateur orientable accessoire	286
227	Quick Micromètre Digi	45
250	Butée	111
264	Interface usb/clavier	28
264	Mini-processeur DP-1VA	20
264	Multiplexeur MUX-10F	31
264	QM-Data 200	443
264	Transmission sans fil U-Wave	24
293	Micromètre Digi	42
293	Micromètre Digimatic	39
293	Micromètre Digimatic	37, 40, 41, 44
293	Micromètre Digimatic QuantuMike IP65	36
293	Micromètre haute résolution	35

### 300 - 399

3	Comparateur mécanique	264
302	Projecteur PJ-PLUS	436
303	Butée support	129
303	Projecteur PJ-H30	437
303/304	Micromètre touche interchange.	53
304	Projecteur PV-5110	439
313	Boîte pîges 3 filets	103
314	Micromètre Digi touche fixe prismatique	87
317	Micromètre touche interchange.	91
318	Litematic	370, 371
323	Micromètre Digimatic disque rotatif	71
324	Micromètre bille interchange.	67, 70
326	Micromètre mesure filetage	61
329	Jauge de profondeur micrométrique Digimatic	207
331	Micromètre Digimatic touche fine	76
332	Détecteur d'arête OPTOEYE-200	444
337	Micromètre int. Digimatic 2 touches	150
339	Micromètre int Digimatic 2 touches	151
340	Micromètre Digimatic touche interchange.	51
342	Micromètre Digimatic pointe	81
342	Micromètre pour sertissage	83
343	Micromètre bec de mesure	59
345	Micromètre int. Digimatic 2 touches	143
350	Butée Digimatic	109, 110
355	FALCIO-APEX	548
355	STRATO-Active	541
355	STRATO-APEX	542
356	LEGEX	543
357	MACH KO-GA-ME	544
357	Tête PH20	545
359	Quick Scope	574
359	Vision Unit	417
360	Carb	549
360	MACH	546, 547
361	Quick Image	572
363	Quick Vision	576, 577, 581
363	Quick Vision ACCEL	580
363	Quick Vision WLI	583
363	QV APEX Pro et QVTP APEX Pro	578
363	QV HYPER Pro et QVTP HYPER Pro	579
364	Quick Vision - Palpeur	587
365	Quick Vision	582, 584
368	Micromètre int 3 touches	135, 136, 137, 138
369	Micromètre Digimatic disque non rotatif	73
369	Micromètre Quick Digi disque	74
375	Objectifs série ML	422
378	Microscope VMU	420

Series No	Description	PAGE
378	Objectif	423, 424, 425, 426, 427, 428, 429, 430, 431, 432, 433, 434, 435
378	Oculaires	419
378	Unité de microscope vidéo VMU	421
379	Source de lumière pulsée pour TAGLENS	453
379	TAGLENS	451
379	TAGPAK-E (logiciel en option)	452
379	Unité microscope vidéo	453
389	Micromètre Digi col de cygne	56
395	Micromètre Digimatic touche sphérique	79
395	Micromètre Digi touche sphérique	78

### 400 - 499

4	Comparateur mécanique	266
406	Micromètre broche non rotative	43
422	Micromètre Digimatic touche couteau	85
422	Micromètre Digi touche couteau	84
468	Micromètre int Digimatic 3 touches	131
468	Micromètre int Digimatic 3 touches	133, 134

### 500 - 599

500	Pied à coulisse Digimatic	168, 170
500	Pied à coulisse Digimatic carbure	169, 171
500	Pied à coulisse Digimatic grande capacité	172
505	Pied à coulisse montre	183
510	Micromètre à comparateur	94
511	Vérificateur alésage	155, 156, 157, 158, 159, 160, 161, 163
511	Vérificateur alésage pour trous borgnes	162
513	Aperçu des comparateurs à palpeur orientable	276
513	Comparateur orientable	277, 279, 280, 281, 282, 283, 284
513	Comparateur palpeur orientable	285
514	Trusquin	220
515	Accessoires Height Master	324
515	Calibre	327
515	Calibre de contrôle pour trusquin/pied à coulisse	326
515	Calibre de réglage pour micromètre de profondeur	325
515	Calibre de réglage pour vérification d'alésage	164
515	Heightmaster accessoire	324
515	Mesureur de longueur Check Master	328
515	Micromètre Height Master Universel	321, 323
515	Micromètre vertical Height Master	322
516	Accessoires pour cales	355
516	Avec certificat de contrôle ISO	340, 349
516	Cale céra classe 0	346
516	Cale céra classe 1	347
516	Cale céra classe 2	348
516	Cale coffret entretien	357
516	Cale en acier pour pied à coulisse	341
516	Cale pour micromètre	342
516	Coffret de cales en acier	336, 337, 338, 339
516	Etalon étagé	329
516	Jeu de cales céramique	350
516	Jeu de longues cales Inch ASME	341
516	Jeux de cales métriques acier	335
516	Jeux de cales métriques en céramique	345
516	Pour la vérification des micromètres	342
516	Pour vérification des micromètres	351
516	Pour vérification des pieds à coulisse	350
518	Accessoires en option pour colonne de mesure	232, 234
518	Accessoires en option pour QM-Height	229
518	Accessoires en option pour QM-Height et LH-600F	233
518	Colonne de mesure LH-600	230
518	Colonne de mesure QM-Height	228
521	Vérificateur	332

Series No	Description	PAGE
523	Passamètre/Micromètre type calibre	95, 96
525	Formtracer Extrême CS-5000CNC et CS-H5000CNC	482
525	Formtracer Extreme SV-4500CNC	481
525	Formtracer SV-C3200 / SV-C4500	478
525	Formtracer SV-C4500CNC	479
526	Vérificateur d'alésage pour petits diamètres	153, 154
527	Jauge de profondeur comparateur	217
527	Jauge de profondeur talon	216
527	Jauge de profondeur vernier	215
528	Règle à fil	319
530	Pied à coulisse vernier	180
530	Pied à coulisse vernier carbure	181
531	Pied à coulisse vernier autobloquant	182
532	Pied à coulisse vernier	182
533	Pied à coulisse vernier double becs	184
534	Pied à coulisse vernier bec long	186
536	Pied à coulisse bec ajustable	192
536	Pied à coulisse bec crochet	200, 202
536	Pied à coulisse bec décalé	189, 190
536	Pied à coulisse bec long	198
536	Pied à coulisse bec pivotant	192
536	Pied à coulisse bec pointe	194, 197
536	Pied à coulisse épaisseur tube	201
536	Pied à coulisse vernier	195
539	Linear Scale CNC vue d'ensemble	388
539	Règle AT211	392
539	Règle de visualisation Linear Scale AT103	381, 382, 383
539	Règle de visualisation Linear Scale AT113	384, 385
539	Règle de visualisation Linear Scale AT715	386
542	Compteur EJ	365
542	Compteur Linear Gage	367, 368
542	Laser Hologage	363, 364
542	Linear gage applications	359
542	Linear Gage LGK	361
542	Linear Gage série LG 100	360
543	Comparateur Digi ID-C	240
543	Comparateur Digimatic ID-B	246
543	Comparateur Digimatic ID-C	238, 241, 243
543	Comparateur Digimatic ID-C	244
543	Comparateur Digimatic ID-F	248
543	Comparateur Digimatic ID-H	247
543	Comparateur Digimatic ID-N	245
543	Comparateur Digimatic ID-SX	236
544	Accessoires pour micromètres à balayage laser	378
544	LSM-02-A	374
544	LSM-30-A	375
544	LSM - Contrôleur	376
544	LSM Interface	377
546	Dynamomètre	298
547	Comparateur d'épaisseur ABSOLUTE Digimatic	290
547	Comparateur d'épaisseur ABSOLUTE Digimatic	288, 289
547	Jauge de profondeur ABSOLUTE Digimatic	208
550	Pied à coulisse Digimatic	173
551	Pied à coulisse Digimatic double becs	174
552	Pied à coulisse Digimatic carbone IP66	175, 176, 177, 178, 179
553	SurfaceMeasure 1008S	372
565	Comparateur cale étalon GBCS-250	333
565	Comparateur de cales GBCD-100A	333
568	Micromètre int Digimatic 3 touches BOREMATIC	139
568	Micromètre int Digimatic 3 touches BOREMATIC	140, 141, 142
570	Trusquin Digimatic	222, 223
571	Jauge de profondeur Digimatic à crochet	212, 213
571	Jauge Digimatic	214
571	Jauge mesure pneumatique	218
572	Règle horizontale	394, 395, 396, 397
572	Règle verticale	398, 399, 400
573	Pied à coulisse bec décalé	189
573	Pied à coulisse bec long	198
573	Pied à coulisse Digimatic, bec ajustable	191

Series No	Description	PAGE
573	Pied à coulisse Digimatic, bec fin/pointe	194
573	Pied à coulisse Digimatic, bec pointe/crochet	196
573	Pied à coulisse Digimatic, mesure d'entraxe	193
573	Pied à coulisse Digimatic bec/crochet	199
573	Pied à coulisse Digimatic bec décalé	190
573	Pied à coulisse Digimatic carbure	195
573	Pied à coulisse Digimatic passamètre	188
573	Pied à coulisse Digimatic pression constante	187
573	Pied à coulisse épaisseur tube	201
575	Comparateur Digimatic ID-U	237
575	Linear Gage	362
579	Linear Scale	391, 393
579	Linear Scale CNC ST46-EZA	390
579	Règle ST36	389
579	Règle ST422	391
<b>600 - 699</b>		
601	Ceraston	357
611	Cale acier	343, 344
611	Cale CDT étalonné	353
613	Cale céra	352
617	Cale zéro céra	354
619	Accessoires pour cales	356
63AAA	Caméras pour microscopes	418
64AAB	MeasurLink 10	15, 16, 17
64AAS	MeasurLink 10	17
<b>700 - 799</b>		
7	Base magnétique	308, 309
7	Butée Micro Jack	111
7	Comparateur	211
7	Comparateur d'épaisseur	292
7	Comparateur jauge	209
7	Jeu outillages	275
7	Support articulé magnétique	306
7	Touche	272
7 / 011	Base magnétique	307
7/519	Table support	300
700	Comparateur d'épaisseur, Quick-Mini	291
<b>800 - 899</b>		
810	Hardmatic HH-411	533
810	HM-210/220	512, 522
810	HM-210/220 Configuration	516
810	HM-210/220 Micro-Vickers	513, 518
810	HR-530	526
810	HR-600	528, 530
810	HV-110/120 Micro-Vickers	519
810	HV-110/120 Vickers	517
810	Jeu Micro-Vickers et Vickers	514, 520
810	Logiciel testeur de dureté Vickers	521
811	Hardmatic HH-300 Duromètre Digimatic et analogique	534, 535, 536
<b>900 - 999</b>		
900	Embase	272
900	Jauge de profondeur accessoire	218
900	Trusquin accessoire	226, 227
901	Comparateur orientable accessoire	287
901	Marbre en granit	314
902	Marbre de traçage et de dressage	313
903	Linear Gage unité d'entraînement	362
905	Câble	22
912	Table support	303
913	Table support	302
916	Equerre en acier 90°	317
926	Jeu de piges	329
930	Etai de précision	310, 311
930	Plaque sinus	312
932	Miroir pour projecteur	448
939	DL-1000/DL1000M	33
950	Niveau numérique	317
963	HR Rockwell	524
972	Equerre 90°	313



Series No	Description	PAGE
985	Micromètre capuchon couleur/cliquet	105
999	Jeu de plaques de mesure	445, 446

## A - Z

AT1300	Règle Absolute - modèle étroit	393
DRO Linear Scales	Guide de sélection des Linear Scale	380
eco-fix plus	Eco-fix plus	567
eco-rail	Eco-rail	565
Enclosure	Cabines pour MMT	570
Formtracer Avant	Formtracer Avant FTA-D3000 et FTA-D4000	476
GEARPAK-Express press	GEARPAK-Express	564
HM-200	HM-200 double pénétrateur	515
HR-530	Accessoires pour HR Rockwell, Brinell	532
K55	Opti-fix fixation	589
K65	Système de bridage pour MMT	566, 569
LOG	Logiciels MMT	562, 563
multiflex	Profilé multiflex	568
Probe	Palpeurs pour MMT	551, 552, 554, 555, 556
Probe	Systeme de palpeurs vision pour MMT	553
Quick Vision	Objectifs pour Quick Vision WLI	588
Racks	Changement de rack	557
Racks	Changeurs pour rails MRS & MRS2	557
Racks	Racks modulaires	557
Rockwell	Pénétrateurs et billes de remplacement	
SOFT	Logiciel M2 pour microscopes de mesure	449
SOFT	Logiciel QSPAK pour Quick Scope	575
SOFT	Logiciel vision	573, 586
STYLET	Kit de stylets	559
STYLET	Stylet MMT	558
Umap	UMAP	585



# Index Alphabétique

Description	Series No	PAGE
<b>A</b>		
Accessoires en option pour colonne de mesure	518	232, 234
Accessoires en option pour QM-Height	518	229
Accessoires en option pour QM-Height et LH-600F	518	233
Accessoires en option SurfTest/Contracer/Formtracer	178	509, 510
Accessoires Height Master	515	324
Accessoires pour cales	516	355
Accessoires pour cales	619	356
Accessoires pour HR Rockwell, Brinell	HR-530	532
Accessoires pour micromètres à balayage laser	544	378
Accessoires pour microscope MF-U	176	415
Accessoires pour projecteurs de profil	172	448
Accessoires SJ 210/310	178	458, 459, 460
Aperçu des comparateurs à palpeur orientable	513	276
Avec certificat de contrôle ISO	516	340, 349
<b>B</b>		
Bagues de réglage	177	165
Base magnétique	7	308, 309
Base magnétique	7 / 011	307
Boîte piges 3 filets	313	103
Bras et stylets pour Contracer et Formtracer SV-C	218	507, 508
Bras support pour comparateur	011 / 076	307
Butée	110	126
Butée	152	124, 125
Butée	153	128
Butée	250	111
Butée 13 mm	148	117, 118, 119
Butée 15 mm	149	120
Butée 25/50 mm	151	123
Butée 25 mm	150	121
Butée 5/6,5 mm	148	112, 113
Butée 6,5/13 mm	148	114, 115
Butée 6,5 mm	148	116
Butée broche non rotative	153	127
Butée Digimatic	350	109, 110
Butée Digimatic non rotative	164	108
Butée Micro Jack	7	111
Butée non rotative	197	128
Butée support	303	129
<b>C</b>		
Cabines pour MMT	Enclosure	570
Câble	905	22
Câble Digimatic USB	06ADV	21
Câble rallonge Digimatic	011	23
Câble rallonge pour règles	174	388
Cale acier	611	343, 344
Cale CDT étalonné	611	353
Cale céra	613	352
Cale céra classe 0	516	346
Cale céra classe 1	516	347
Cale céra classe 2	516	348
Cale coffret entretien	516	357
Cale en acier pour pied à coulisse	516	341
Cale pour micromètre	516	342
Cale zéro céra	617	354
Calibre	515	327
Calibre de contrôle pour trusquin/pied à coulisse	515	326
Calibre de réglage pour micromètre de profondeur	515	325
Calibre de réglage pour vérification d'alésage	515	164
Calibres à mâchoires	201	98
Caméras pour microscopes	63AAA	418
Carb	360	549
Ceraston	601	357
Changement de rack	Racks	557
Changeurs pour rails MRS & MRS2	Racks	557
Coffret de cales en acier	516	336, 337, 338, 339
Colonne de mesure LH-600	518	230
Colonne de mesure QM-Height	518	228
Comparateur	2	261, 262, 263

Description	Series No	PAGE
Comparateur	7	211
Comparateur accessoire	21AZB	274
Comparateur bras palpable	209	293, 294, 295, 296, 297
Comparateur cale étalon GBCS-250	565	333
Comparateur capuchon couleur	2	275
Comparateur d'épaisseur	7	292
Comparateur d'épaisseur, Quick-Mini	700	291
Comparateur d'épaisseur ABSOLUTE Digimatic	547	290
Comparateur d'épaisseur ABSOLUTE Digimatic	547	288, 289
Comparateur de cales GBCD-100A	565	333
Comparateur Digi ID-C	543	240
Comparateur Digimatic ID-B	543	246
Comparateur Digimatic ID-C	543	238, 241, 243
Comparateur Digimatic ID-C	543	244
Comparateur Digimatic ID-F	543	248
Comparateur Digimatic ID-H	543	247
Comparateur Digimatic ID-N	543	245
Comparateur Digimatic ID-SX	543	236
Comparateur Digimatic ID-U	575	237
Comparateur dos	101	273
Comparateur jauge	7	209
Comparateur mécanique	1	250, 251, 252, 253, 267
Comparateur mécanique	2	254, 255, 256, 257, 258, 259, 260, 268
Comparateur mécanique	3	264
Comparateur mécanique	4	266
Comparateur orientable	513	277, 279, 280, 281, 282, 283, 284
Comparateur orientable accessoire	21CZA	286
Comparateur orientable accessoire	901	287
Comparateur palpeur orientable	513	285
Compteur EJ	542	365
Compteur KA	174	387
Compteur Linear Gage	542	367, 368
Contracer CV1000/2000	218	474, 475, 477
Contracer CV-2100	218	471
CRYSTA-Apex EX 1200R	191	540
CRYSTA-APEX V	191	538, 539
<b>D</b>		
Détecteur d'arête OPTOEYE-200	332	444
DL-1000/DL1000M	939	33
Dynamomètre	546	298
<b>E</b>		
Eclairage annulaire pour TM	176	406
Eco-fix plus	eco-fix plus	567
Eco-rail	eco-rail	565
Émbase	900	272
Équerre 90°	972	313
Équerre en acier 90°	916	317
Étalon étagé	516	329
Étalon micromètre	167	100, 101, 102
Étau de précision	930	310, 311
<b>É</b>		
Étalons métriques (unifiés) 60°	167	102
Étalons métriques Whitworth 55°	167	102
<b>F</b>		
FALCIO-APEX	355	548
Formtracer Avant	178	468
Formtracer Avant C3000 et C4000	218	473
Formtracer Avant FTA-D3000 et FTA-D4000	Formtracer Avant	476
Formtracer-Avant S3000	178	467
Formtracer Extrême CS-5000CNC et CS-H5000CNC	525	482
Formtracer Extreme SV-4500CNC	525	481
Formtracer SV-C3200 / SV-C4500	525	478

Description	Series No	PAGE
Formtracer SV-C4500CNC	525	479
<b>G</b>		
GEARPAK-Express	GEARPAK-Ex-press	564
Guide de sélection des Linear Scale	DRO Linear Scales	380

<b>H</b>		
Hardmatic HH-300 Duromètre Digimatic et analogique	811	534, 535, 536
Hardmatic HH-411	810	533
Heightmaster accessoire	515	324
HM-200 double pénétrateur	HM-200	515
HM-210/220	810	512, 522
HM-210/220 Configuration	810	516
HM-210/220 Micro-Vickers	810	513, 518
HR-530	810	526
HR-600	810	528, 530
HR Rockwell	963	524
HV-110/120 Micro-Vickers	810	519
HV-110/120 Vickers	810	517

<b>I</b>		
I-Checker vérificateur	170	
Interface usb/clavier	264	28

<b>J</b>		
Jauge d'épaisseur	184	318
Jauge de profondeur ABSOLUTE Digimatic	547	208
Jauge de profondeur accessoire	900	218
Jauge de profondeur comparateur	527	217
Jauge de profondeur Digimatic à crochet	571	212, 213
Jauge de profondeur micrométrique Digimatic	329	207
Jauge de profondeur talon	527	216
Jauge de profondeur vernier	527	215
Jauge Digimatic	571	214
Jauge mesure pneumatique	571	218
Jauge micrométrique	128	205
Jauge micrométrique	129	206
Jauge télescopique	155	164
Jeu de cales céramique	516	350
Jeu de longues cales Inch ASME	516	341
Jeu de pîges	926	329
Jeu de plaques de mesure	999	445, 446
Jeu Micro-Vickers et Vickers	810	514, 520
Jeu outillages	7	275
Jeux de cales métriques acier	516	335
Jeux de cales métriques en céramique	516	345

<b>K</b>		
Kit de styles	STYLET	559

<b>L</b>		
Laser Hologage	542	363, 364
LEGEX	356	543
Linear Gage	575	362
Linear gage applications	542	359
Linear Gage LGK	542	361
Linear Gage série LG 100	542	360
Linear Gage unité d'entraînement	903	362
Linear Scale	579	391, 393
Linear Scale CNC ST46-EZA	579	390
Linear Scale CNC vue d'ensemble	539	388
Litematic	318	370, 371
Logiciel M2 pour microscopes de mesure	SOFT	449
Logiciel MMT	011	561
Logiciel QSPAK pour Quick Scope	SOFT	575
Logiciel Sensorpak	02	369
Logiciels MMT		560
Logiciels MMT	LOG	562, 563
Logiciel testeur de dureté Vickers	810	521
Logiciel USB Communication tool pour SurfTest	178	501
Logiciel vision	SOFT	573, 586
Loupe de précision	183	402, 403

Description	Series No	PAGE
Loupes de précision	183	402
LSM-02-A	544	374
LSM-30-A	544	375
LSM - Contrôleur	544	376
LSM Interface	544	377

<b>M</b>		
MACH	360	546, 547
MACH KO-GA-ME	357	544
Marbre de traçage et de dressage	902	313
Marbre en granit	901	314
Marquage de tolérance	136	275
MeasurLink 10	64AAB	15, 16, 17
MeasurLink 10	64AAS	17
Mesureur de longueur Check Master	515	328
Micromètre à col de cygne extra-plat	147	90
Micromètre à comparateur	510	94
Micromètre à compteur	193	50
Micromètre à disque non rotatif	169	75
Micromètre bec de mesure	343	59
Micromètre bille interchange.	324	67, 70
Micromètre broche non rotative	406	43
Micromètre capuchon couleur/cliquet	985	105
Micromètre col de cygne	118	57
Micromètre col de cygne/disque	119	58
Micromètre d'extérieur	102	47
Micromètre d'extérieur	103	48, 49
Micromètre d'extérieur à bords de mesure	143	60
Micromètre d'extérieur à billes interchangeables	124	69
Micromètre d'extérieur avec isolant	102	46
Micromètre Digi	293	42
Micromètre Digi col de cygne	389	56
Micromètre Digimatic	293	39
Micromètre Digimatic	293	37, 40, 41, 44
Micromètre Digimatic disque non rotatif	369	73
Micromètre Digimatic disque rotatif	323	71
Micromètre Digimatic pointe	342	81
Micromètre Digimatic QuantuMike IP65	293	36
Micromètre Digimatic touche couteau	422	85
Micromètre Digimatic touche fine	331	76
Micromètre Digimatic touche interchange.	340	51
Micromètre Digimatic touche sphérique	395	79
Micromètre Digi touche couteau	422	84
Micromètre Digi touche fixe prismatique	314	87
Micromètre Digi touche sphérique	395	78
Micromètre disque rotatif	123	72
Micromètre ext touche interchange.	104	52
Micromètre haute résolution	293	35
Micromètre Height Master Universel	515	321, 323
Micromètre int. Digimatic 2 touches	345	143
Micromètre int. Digimatic 2 touches	337	150
Micromètre int 2 touches	133	145, 146
Micromètre int 2 touches	137	147
Micromètre int 2 touches	139	148
Micromètre int 2 touches	140	149
Micromètre int 2 touches	141	152
Micromètre int 3 touches	368	135, 136, 137, 138
Micromètre int Digimatic 2 touches	339	151
Micromètre int Digimatic 3 touches	468	131
Micromètre int Digimatic 3 touches	468	133, 134
Micromètre int Digimatic 3 touches BOREMATIC	568	139
Micromètre int Digimatic 3 touches BOREMATIC	568	140, 141, 142
Micromètre intérieur à 2 touches	145	144
Micromètre mesure de filetage	125	66
Micromètre mesure filetage	126	63, 65
Micromètre mesure filetage	326	61
Micromètre pointe	112	82
Micromètre pour gorge	146	99
Micromètre pour sertissage	342	83
Micromètre Quick Digi disque	369	74
Micromètre sertissage	147	89

Description	Series No	PAGE
Micromètre touche couteau	122	86
Micromètre touche fine	111	77
Micromètre touche fixe prismatique	114	88
Micromètre touche interchangeable	117	92
Micromètre touche interchangeable	303/304	53
Micromètre touche interchangeable	317	91
Micromètre touche réglable	105	54, 55
Micromètre touche sphérique	115	80
Micromètre type calibre	107	97
Micromètre type calibre	113	93
Micromètre vertical Height Master	515	322
Microscope accessoire	176	416
Microscope MF	176	407, 409, 410
Microscope MF-U	176	411, 413, 414
Microscope TM-500	176	404, 405
Microscope VMU	378	420
Mini-processeur DP-1VA	264	20
Miroir pour projecteur	932	448
Multiplexeur DMX-1	011	29
Multiplexeur DMX-16 / DMX-16C	011	32
Multiplexeur DMX-2	011	29, 30
Multiplexeur DMX-3	011	28, 30, 32
Multiplexeur DMX-8	011	31
Multiplexeur MUX-10F	264	31
<b>N</b>		
Niveau numérique	950	317
<b>O</b>		
Objectif	378	423, 424, 425, 426, 427, 428, 429, 430, 431, 432, 433, 434, 435
Objectifs pour Quick Vision WLI	Quick Vision	588
Objectifs série ML	375	422
Oculaires	378	419
Opti-fix fixation	K55	589
<b>P</b>		
Palpeurs pour MMT	Probe	551, 552, 554, 555, 556
Passamètre/Micromètre type calibre	523	95, 96
Pénétrateurs et billes de remplacement	Rockwell	
Pied à coulisse accessoire	05	203
Pied à coulisse à vernier	160	185
Pied à coulisse bec ajustable	536	192
Pied à coulisse bec crochet	536	200, 202
Pied à coulisse bec décalé	536	189, 190
Pied à coulisse bec décalé	573	189
Pied à coulisse bec long	536	198
Pied à coulisse bec long	573	198
Pied à coulisse bec pivotant	536	192
Pied à coulisse bec pointe	536	194, 197
Pied à coulisse Digimatic	500	168, 170
Pied à coulisse Digimatic	550	173
Pied à coulisse Digimatic, bec ajustable	573	191
Pied à coulisse Digimatic, bec fin/pointe	573	194
Pied à coulisse Digimatic, bec pointe/crochet	573	196
Pied à coulisse Digimatic, mesure d'entraxe	573	193
Pied à coulisse Digimatic bec/crochet	573	199
Pied à coulisse Digimatic bec décalé	573	190
Pied à coulisse Digimatic carbone IP66	552	175, 176, 177, 178, 179
Pied à coulisse Digimatic carbure	500	169, 171
Pied à coulisse Digimatic carbure	573	195
Pied à coulisse Digimatic double bords	551	174
Pied à coulisse Digimatic grande capacité	500	172
Pied à coulisse Digimatic passamètre	573	188
Pied à coulisse Digimatic pression constante	573	187
Pied à coulisse épaisseur tube	536	201
Pied à coulisse épaisseur tube	573	201
Pied à coulisse montre	505	183

Description	Series No	PAGE
Pied à coulisse vernier	530	180
Pied à coulisse vernier	532	182
Pied à coulisse vernier	536	195
Pied à coulisse vernier autobloquant	531	182
Pied à coulisse vernier bec long	534	186
Pied à coulisse vernier carbure	530	181
Pied à coulisse vernier double bords	533	184
Plaque sinus	930	312
Pour la vérification des micromètres	516	342
Pour vérification des micromètres	516	351
Pour vérification des pieds à coulisse	516	350
Profilé multiflex	multiflex	568
Projecteur accessoire	172	447
Projecteur PH-3515F	172	441
Projecteur PJ-H30	303	437
Projecteur PJ-PLUS	302	436
Projecteur PV-5110	304	439
<b>Q</b>		
QM-Data 200	264	443
Quick Image	361	572
Quick Micromètre Digi	227	45
Quick Scope	359	574
Quick Vision	363	576, 577, 581
Quick Vision	365	582, 584
Quick Vision ACCEL	363	580
Quick Vision accessoire	02A	588
Quick Vision - Palpeur	364	587
Quick Vision WLI	363	583
QV APEX Pro et QVTP APEX Pro	363	578
QV HYPER Pro et QVTP HYPER Pro	363	579
<b>R</b>		
Racks modulaires	Racks	557
Rapporteur d'angle	187	315, 316
Règle Absolute - modèle étroit	AT1300	393
Règle à fil	528	319
Règle AT211	539	392
Règle de visualisation Linear Scale AT103	539	381, 382, 383
Règle de visualisation Linear Scale AT113	539	384, 385
Règle de visualisation Linear Scale AT715	539	386
Règle en verre	182	330, 331
Règle horizontale	572	394, 395, 396, 397
Règle ST36	579	389
Règle ST422	579	391
Règlet en acier	182	319
Règle verticale	572	398, 399, 400
Réticules TM-500	176	406
Roundtest accessoire	211	500
Roundtest RA-10	211	484
Roundtest RA-120/RA-120P	211	486, 487
Roundtest RA-1600	211	488
Roundtest RA-2200	211	490
Roundtest RA-2200CNC	211	494
Roundtest RA-H5200	211	492
Roundtest RA-H5200 CNC	211	495
Roundtracer Extrême	211	497
Roundtracer Flash	211	496
<b>S</b>		
Source de lumière pulsée pour TAGLENS	379	453
STRATO-Active	355	541
STRATO-APEX	355	542
Styler MMT	STYLET	558
Stylets en option pour Roundtest	211	498, 499
Stylets en option pour SurfTest, Formtracer Avant et Formtracer SV-C	178	502, 503, 504, 505, 506
Stylets en option pour SurfTest et Formtracer	178	502, 503, 504, 505, 506
Support	156	104
Support articulé magnétique	011	305
Support articulé magnétique	7	306

Description	Series No	PAGE
SurfaceMeasure 1008S	553	372
Surftest SJ-210	178	455, 456
Surftest SJ-310	178	457
Surftest SJ-410	178	461, 462
Surftest SJ-500/SJ-500P	178	463, 465
Surftest SV-2100/SV-2100P	178	464, 466
Surftest SV-3000 CNC	178	469
Surftest SV-M3000CNC	178	470
Système de bridage pour MMT	K65	566, 569
Systeme de palpeurs vision pour MMT	Probe	553

## T

Tables rotatives pour MMT	06AG	550
Table support	215	302, 304
Table support	215 / 7	301
Table support	7/519	300
Table support	912	303
Table support	913	302
TAGLENS	379	451
TAGPAK-E (logiciel en option)	379	452
Tête PH20	357	545
Timerbox transfert résultat	011	33
Touche	21AAA	269, 270, 271, 272
Touche	7	272
Touche à bille	101	106
Transmission sans fil U-Wave	02AZD	26
Transmission sans fil U-Wave	264	24
Trusquin	514	220
Trusquin accessoire	900	226, 227
Trusquin à comparateur	192	221
Trusquin Digimatic	192	224, 225
Trusquin Digimatic	570	222, 223

## U

UMAP	Umap	585
Unité de microscope vidéo VMU	378	421
Unité microscope vidéo	379	453
USB-ITPAK	06AEN	18
U-Wave : Transmission sans fil	02AZE	27

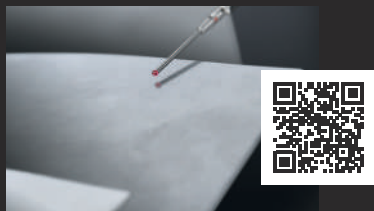
## V

Vérificateur	170	332
Vérificateur	521	332
Vérificateur alésage	511	155, 156, 157, 158, 159, 160, 161, 163
Vérificateur alésage pour trous borgnes	511	162
Vérificateur d'alésage pour petits diamètres	526	153, 154
Verre plan	158	107
Verre plan parallèle	157	106
Vision accessoire	02A	588
Vision Unit	359	417

Mitutoyo s'associe à des fabricants de plusieurs secteurs pour répondre à leurs besoins en métrologie et ainsi garantir une production de haute qualité.

# Mitutoyo

# Pour de multiples industries



## Aérospatial

Mesure d'aubes, de roulements et de pièces en tôle ou aluminium ...



## Automobile

Boîtier de moteur électrique, films de batterie, arbres & roulements  
Engrenages, carrosserie ...



## Energie

Eoliennes, moyeux de rotor, pales, panneaux solaires  
Onduleurs, générateurs, batteries ...



## Médical

Implants orthopédiques & dentaires, aiguilles de seringue,  
lames chirurgicales ...



## Electronique

Semiconducteurs, wafers,  
connecteurs, câbles ...



## Fabrication

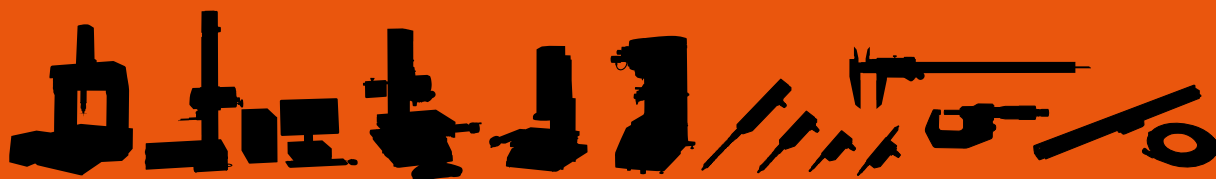
Moulage, fraisage, tournage,  
impression 3D, fabrication de PCB ...



## Original Equipment Manufacturers (OEM)

Systèmes de mesure optique, codeurs linéaires,  
Mesure sans contact, capteur laser ligne sans contact,  
Lentille varifocale ultra-rapide ...





**ACEMTEC**  
GROUPE DORISE

**03 25 90 34 47**

[commercial@acemtec.fr](mailto:commercial@acemtec.fr)

[www.groupedorise.fr](http://www.groupedorise.fr)

**DMI**  
GROUPE DORISE

**05 34 40 16 40**

[commercial@dmi31.com](mailto:commercial@dmi31.com)

[www.groupedorise.fr](http://www.groupedorise.fr)

**ILTEC**  
GROUPE DORISE

**04 75 48 91 49**

[commercial@iltec-france.com](mailto:commercial@iltec-france.com)

[www.groupedorise.fr](http://www.groupedorise.fr)

**LANGLET**  
GROUPE DORISE

**03 22 60 22 00**

[commercial@langlet.fr](mailto:commercial@langlet.fr)

[www.groupedorise.fr](http://www.groupedorise.fr)

**MECACOUPÉ**  
GROUPE DORISE

**02 48 65 17 11**

[commercial@mecacoupe.com](mailto:commercial@mecacoupe.com)

[www.groupedorise.fr](http://www.groupedorise.fr)

**Mitutoyo France**  
Paris Nord 2  
123 rue de la Belle Etoile,  
BP 59267 ROISSY EN FRANCE  
95957 ROISSY CDG CEDEX, FRANCE  
TEL: +33 (1) 49 38 35 00  
[www.mitutoyo.fr](http://www.mitutoyo.fr)

