



*Parallel plates, stack type, special jaws and spindle clamping devices*

## **STD - StandardFLEX - XL**

**Parti di ricambio / Spare Parts**

INDICE - INDEX

Art.	4.	pages	Art.	4.	pages	Art.	4.	pages	Art.	4.	pages	Art.	4.	pages	Art.	4.	pages
1E	40		191	29		243K	16		301	29		385	28		396C	51	
1F	42		192	25		243S	11		302	29		390	44		396D	51	
105	31		192S	25		244	11		303	29		390/2	44		397	47	
120	8		200	19		245	11		303A	30		390/3	44		397B	47	
120A	20		201	19		246	11		304	29		390/4	44		397C	51	
121	8		203	19		246G	14		305	29		390A/2	44		397D	51	
123	8		204	19		246K	16		306	29		390A/3	44		398	47	
123A	20		206	19		246T	11 - 12		306A	30		390A/4	44		398B	47	
124	8		207	19		247	11		306B	30		390B	48		398C	51	
126	8		208	19		247G	14		306C	30		390B/2	48		398D	51	
126A	20		209	19		247K	16		307	29		390B/3	48		399	52	
127	8		210	24		247T	11 - 12		308	29		390B/4	48		400	52	
127A	20		211	24		248	9		309	29		390C/2	48		401	52	
128	8		212	23		248G	14		310	27		390C/3	48		402	52	
129	8		213	23		248K	16		311	27		390C/4	48		402/90	52	
132	28		214	23		248S	9		312	27		391	45		403	52	
133	28		215	23		249	9		313	27		391/2	45		404	52	
134	28		217	24		249G	14		313A	26		391/3	45		405H	52	
135	28		218	24		249K	16		313R	27		391/4	45		407	40 - 44	
140	10		220F	15 - 17		249S	9		314	27		391A/2	45		407A	40 - 45	
140G	13		224	23		250	9		315	30		391A/3	45		407B	40 - 46	
140T	12		225	23		251	9		316	30		391A/4	45		407C	42 - 48	
141	10		220 G01	15 - 17		252	9		317	26		391B	49		407D	42 - 49	
141G	13		220 G02	15 - 17		253	9		318	30		391B/2	49		407E	42 - 50	
141T	12		220 G11	15 - 17		257	37		319	30		391B/3	49		410	36	
143	10		230	9		258	36		320	22		391B/4	49		414	27	
143G	13		230B	21		260	28		321	30		391C/2	49		414R	27	
143T	12		230C	21		270A	53		322	30		391C/3	49		420	31	
144	10		230D	21		270B	53		323	30		391C/4	49		430	31	
144G	13		230E	22		271	54		324	30		392	46		431	28	
144T	12		230F	21		271D	54		325	35		392/2	46		440	28	
146	10		230G	21		272	53		355	36		392/3	46		505	53	
146G	13		230H	21		272A	53		356	36		392/4	46		569	54	
146T	12		230K	21		282A	36		357	35		392A/2	46		570	28	
147	10		230L	21		283	54		360	36		392A/3	46		570S	28	
147G	13		230M	21		283A	54		361	36		392A/4	46		605 G1	22	
147T	12		230S	9		284A	36		362	28		392B	50		605 G2	22	
148	10		230SLD	21		285	54		365	31		392B/2	50		605 G3	22	
148G	13		230SLE	21		286	37		366	31		392B/3	50		666I	35	
149	10		231	9		287	34		367	31		392B/4	50		ID 03	53	
149G	13		231S	9		291	35		368	31		392C/2	50		ID 04	53	
152	24		232	9		292	37		370	35		392C/3	50		ID 05	53	
160	18		233	9		293	37		370EM	35		392C/4	50		981	3	
161	18		234	9		294A	37		375	35		393	40 - 47		985	3	
163	18		235	9		295	37		376	35		393D	42 - 51				
164	18		242	11		296	33		377	35		394	40 - 47				
166	18		242G	14		297	34		380	28		394D	42 - 51				
167	18		242K	16		298	33		381	28		395	40 - 47				
168	18		242S	11		299	37		382	28		395D	42 - 51				
169	18		243	11		300	29		383	28		396	47				
190	29		243G	14		300A	30		384	28		396B	47				

VALIGETTA DI CAMPIONATURA STD / StdFLEX  
SAMPLE KIT CASE STD / StdFLEX

**Art. 981**

Art. 1 T.1

**Morsa / Vise Art. 1**

Cod. 0.98.10000

**Art. 1 - All'Interno - Inside:**

Art.132	Art.133	Art.138	Art.313
Art.314	Art.271	Art.298	Art.370
Art.375	Art.147	Art.212	Art.297
Art.283	Art.285	Art.376	Art.217

**Art. 985**

Art. 1A T.1

**Morsa / Vise Art. 1A**

Cod. 0.98.50000

**Art. 1 - All'Interno - Inside:**

Art.138	Art.230F	Art.271	Art.212
Art.230G	Art.297	Art.230B	Art.230H
Art.298	Art.230C	Art.230M	Art.370
Art.230D	Art.313	Art.375	Art.230E
Art.314	Art.376		

SIMBOLOGIA DATI TECNICI  
TECHNICAL DATA ICONS

GANASCE JAWS	PIASTRE GANASCE JAW PLATES	POSSIBILITÀ POSSIBILITY	PAGINE PAGES
Fissa Fixed Mobile Movable Intermedia Intermediate Fissa con piastra singola Fixed with single plate Fissa con piastra doppia Fixed with double plate Ganasce sovrapponibili Stack Type Jaws	Discendente Pull down Piana Straight Cambio rapido manuale Quick manual change GRIP integrale integral GRIP Inserti GRIP GRIP Inserts	Montaggio sul fianco o in serie Side mounting or gang operation Predisposizione Zero Point Zero Point ready Cubi-morsa Vise tower Divisore Automatico Automatic dividing head Divisore Meccanico Mechanical dividing head	Accessori & Ricambi Accessories & Spare Parts Istruzioni corretto utilizzo Instruction for a proper use Diagrammi forze di serraggio Clamping force diagrams Sistema Idraulico Hydraulic System

OPZIONI LAVORAZIONI EXTRA  
OPTIONS FOR EXTRA MACHINING

Nei codici, **STD** si riferisce agli articoli dei gruppi 1, 2 e 3.  
In codes, **STD** refers to articles in groups 1, 2 and 3.

Lavorazione extra Extra machining	Cod.	Lavorazione extra Extra machining	Cod.
AGGIUNTA di un foro calibrato ADDITION of a calibrated hole	MAN-010-STD	MONTAGGIO SEMPLICE SIMPLE ASSEMBLY	MAN-060-STD
AGGIUNTA di una chiave calibrata ADDITION of a calibrated key-way	MAN-020-STD	MONTAGGIO ed ALLINEAMENTO (Standard) (Standard) ASSEMBLY and ALIGNMENT	MAN-070-STD
PREDISPOZIONE SEMPLICE SIMPLE SET UP	MAN-030-STD	MONTAGGIO VERTICALE COMPLETE VERTICAL ASSEMBLY	MAN-080-STD
PREDISPOZIONE & MONTAGGIO COMPLETO COMPLETE SET UP & MOUNTING	MAN-040-STD	ALLINEAMENTO e CONTROLLO tramite DEA ALIGNMENT and CONTROL by DEA \ CMM	MAN-090-STD
MONTAGGIO PARZIALE PARTIAL ASSEMBLY	MAN-050-STD	TABULATO controllo DEA PRINTOUT DEA control	MAN-100-STD



## Parti di ricambio / Spare parts

# STD / StdFLEX / XL

### Un'ampia scelta di componenti ed accessori modulari !

Wide range of components and modular accessories !

### USURA INESISTENTE / NO WEAR

Grazie all'accurata scelta dei materiali impiegati ed allo studio dimensionale computerizzato dei componenti. Costruzione completamente in speciali leghe di acciaio ad alta resistenza, normalizzato, cementato e temprato con durezza 58 ±2 HRC. Tutto ciò al fine di conferire massima rigidità, elevate prestazioni e usura inesistente. A riprova di tutto ciò assicuriamo **5 ANNI DI GARANZIA** su tutto il programma morse e organi meccanici in genere.

Thanks to the manufacturing with only the most suitable materials and to the structure of the vise components (developed using computer customised softwares and the experience gained during many years spent working on the specific field). High alloyed quality resistance steel, case hardened HRC 58 ±2, is used in manufacturing all the Gerardi vises and accessories in order to give maximum rigidity, high performances and no wear. As evidence we give **5 YEARS WARRANTY** on all the vises and mechanical components.

### MODULARITÀ / MODULARITY

Tutte le morse ed accessori sono elementi componibili, intercambiabili e perfettamente allineabili fra loro e con i quali è possibile ottenere differenti soluzioni di bloccaggio. Secondo tale principio l'unico elemento che differenzia le attrezzature con identica larghezza di presa è la base (la cui lunghezza determina la massima apertura della morsa), mentre gli altri componenti sono identici. Mediante l'aggiunta o semplice sostituzione di alcuni particolari si può variare la tipologia di bloccaggio secondo le proprie esigenze utilizzando la stessa attrezzatura acquistata in un primo momento (bloccaggi singoli, con base girevole, doppi, verticali, di pezzi piani, tondi, piatti e grezzi, manuali, idraulici o pneumatici).

All vises and accessories are modular and components of all our vises will interchange with perfect alignment to provide different workholding solutions. With this basic principle the only difference between fixtures with the same width of clamping is the base (whose length determines the maximum opening of the vise), while the rest of components have same dimensions. Through the simple addition or substitution of some particulars You can change the type of clamping as Your needs require using the same fixture purchased before (single clamping, swivel base, double, vertical, smooth or round or flat or rough workpieces, manual, hydraulic or pneumatic).

### DESIGN COMPATTO / SPACE SAVING DESIGN

La semplicità nonché la compattezza costruttiva consentono un'apertura notevole rispetto all'ingombro totale dell'attrezzatura. Inoltre lo stesso peso (solo 25 kg per una morsa da 150 mm di larghezza ganascia) è tale da consentire un facile trasferimento da una macchina all'altra.

The space saving design and solid construction allow a maximum blocking ratio to total overall dimension of the vise. Furthermore the weight (only 25 kg for a 150 mm jaw width vise) allows a simple moving from one machine to another.

### SERRAGGI RAPIDI / QUICK CLAMPING

Grazie allo scorrimento del gruppo di serraggio nella guida della base (a cremagliera) fino in prossimità del pezzo da lavorare dove si adatterà automaticamente alla nicchia più vicina. L'operazione di serraggio si conclude agendo sulla vite di bloccaggio. Oltre a quello manuale meccanico, sono disponibili 4 ulteriori sistemi di serraggio intercambiabili e indipendenti: 1 - Idraulici / 2 - Pneumatici / 3 - Idraulici manuali / 4 - Idraulici elettrici. L'operazione è in termini di secondi.

Thanks to the clamping device sliding in the vise base slide (compact rack type) till the proximity of the workpiece. The clamping is completed with the main screw. Besides the manual mechanic system, 4 further interchangeable and independent clamping systems are available: 1- Hydraulic / 2- Pneumatic / 3- Manual hydraulic / 4- Electrical hydraulic. The change needs only few seconds.



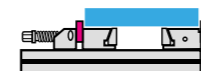
#### Art.131 / 138 / 150

Ganascie Sovrapponibili  
Stack type jaws



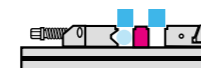
#### Art.210

Ganascie mobili guidate monoblocco per pezzi tondi  
Solid guided movable jaws for round workpieces



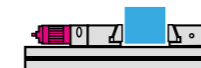
#### Art.132 / 133

Prolunga per ganascie mobili e fisse  
Extension for movable and fixed jaws



#### Art.212

Ganascia mobile intermedia con doppio gradino  
Intermediate movable jaws with double step



#### Art.257 / 258 / 271

Gruppi di serraggio  
Spindle clamping devices

Sicuramente uno dei punti di forza del sistema modulare GERARDI consiste nell'ampissima scelta di componentistica ed accessori nonché nel continuo investimento e sviluppo nei più avanzati concetti e soluzioni originali. Il programma che viene presentato nelle pagine seguenti fa parte di un sistema modulare di bloccaggio fra i più ampi e completi a livello mondiale che permette realmente di trasformare in standard ciò che sembrerebbe essere speciale (oltre 1000 articoli moltiplicati per 6 grandezze diverse). Il segreto di tutto ciò sta proprio nella modularità del sistema che consente (con l'aggiunta di alcuni componenti) una più ampia gamma di impieghi.

One of the biggest point of strength of GERARDI modular system lies in the broadest assortment program of components and accessories and also in the continuous investment and development of the most advanced concepts and original solutions. The range of items shown in the following pages is part of a modular workholding system among the widest and complete in the world. So, any holding and clamping issue You ever have, You can solve it with Gerardi standard modular products. The secret lies just in the modularity of the system which allows (choosing different components) a wider range of solutions.



SCAN IT TO SEE

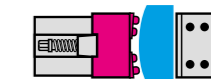


THE WEB PAGE



*Parallele, ganasce sovrapponibili, speciali e gruppi di serraggio intercambiabili*

*Parallel plates, stack type & special jaws and interchangeable clamping devices*



#### Art.190 / 188

Ganascie mobili guidate monoblocco  
Solid guided movable jaws



#### Art.217

Ganascie mobili guidate monoblocco prismatiche (per serraggio pezzi piatti e tondi)  
Solid guided movable prismatic jaws (for plates & round workpieces clamping)



#### Art.120

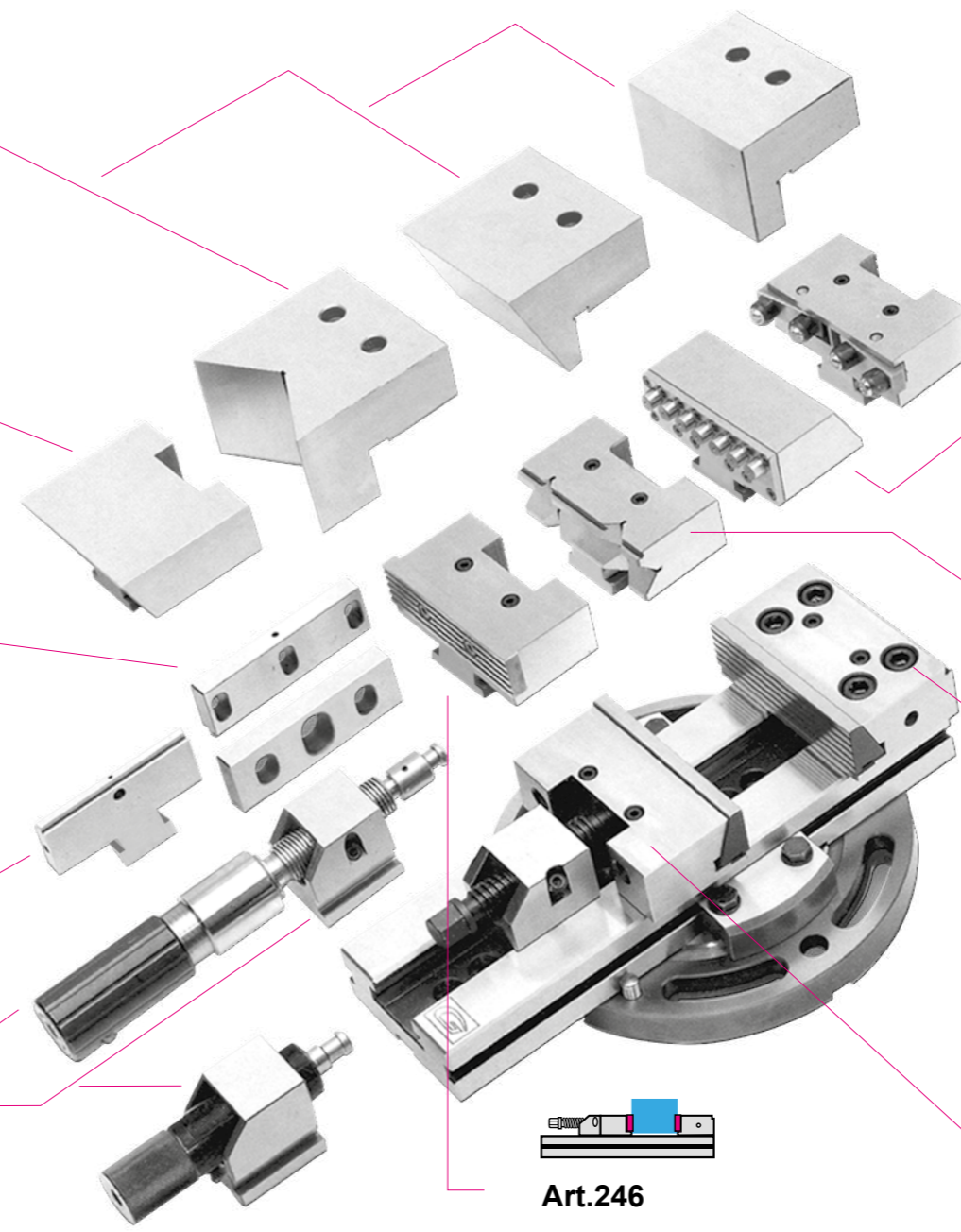
Le ganasce fisse monoblocco consentono, una volta ruotate di 180°, il perfetto accoppiamento al gradino della ganascia prismatica mobile (Art. 217) ordinabile separatamente.

The solid standard fixed jaws with 5x5 mm back steps are matchable, if turned of 180°, to the prismatic movable jaw (Art.217) to be ordered separately.



#### Art.127

Ganascia mobili guidate monoblocco costruite con un angolo di spinta verso il basso.  
Guided movable jaws built in one solid body with a pull down angle



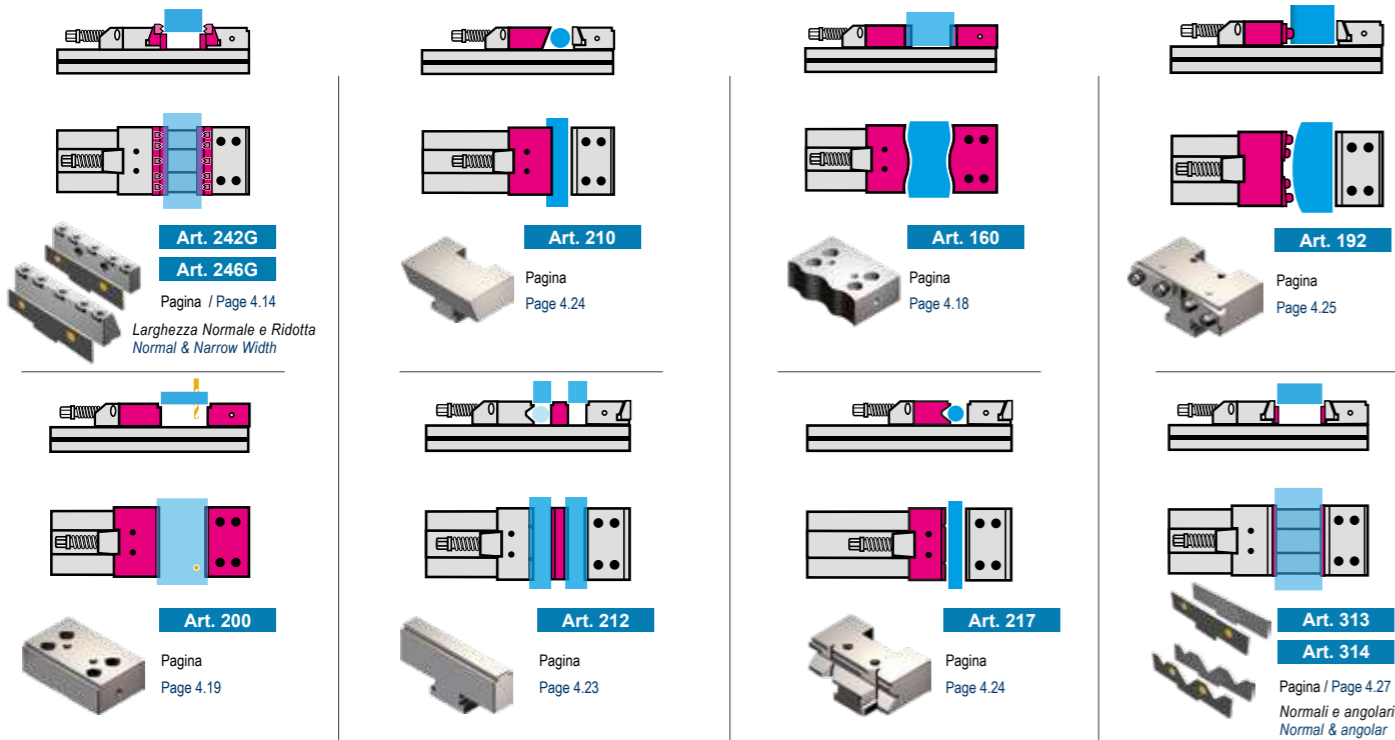
#### Art.246

Ganascie mobili guidate monoblocco con piastre piane  
Solid guided movable jaw with straight plates

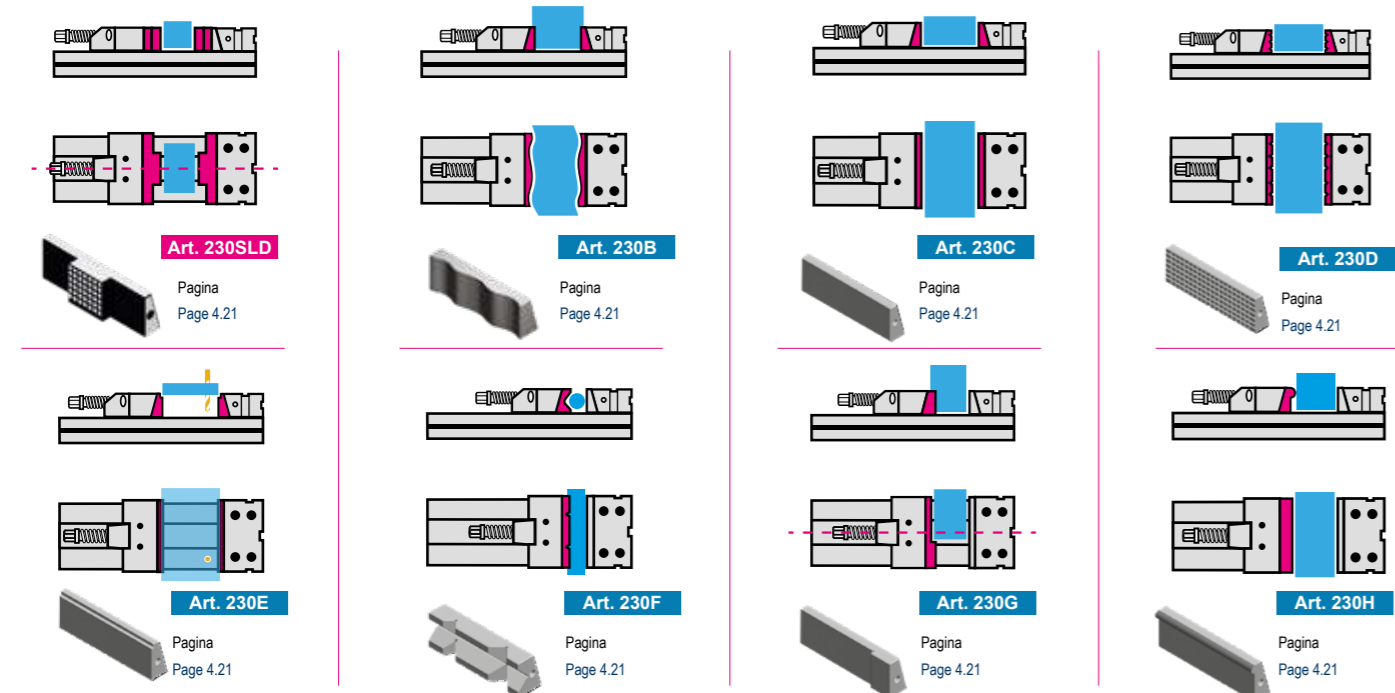
## Parti di ricambio / Spare parts

# Standard / StdFLEX / XL

**Piastre ganasce discendenti intercambiabili manualmente**  
Pull down jaws plates interchangeable by hand



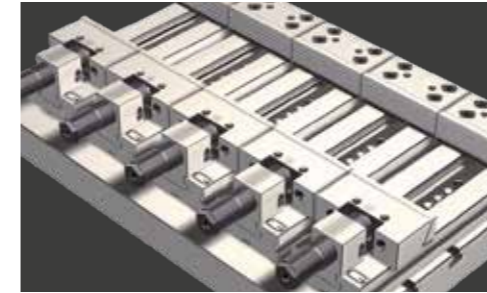
**PIASTRE GANASCE COMPATIBILI SOLO CON MORSE STDFLEX**  
JAW PLATES COMPATIBLE **ONLY** WITH STDFLEX VISES



## Soluzioni personalizzate / Customized solutions

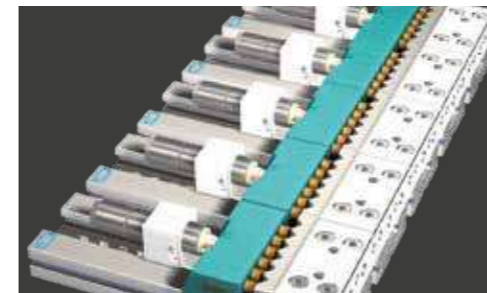
# Standard / StdFLEX / XL

**Soluzioni personalizzate a tutti i vostri problemi di serraggio**  
Customized solutions for all your clamping problems



**Serraggi idraulici**  
Hydraulic clamping

**Morse Modulari di Precisione accoppiabili ed allineabili per serraggi multipli idraulici**  
Precision Modular vises matchable for gang operations and hydraulic clamping



**Serraggi multipli**  
Multiple clamping

**Morse Modulari di Precisione accoppiabili ed allineabili per serraggi multipli idraulici con ganasce speciali oleodinamiche interfacciate a piastre ganasce con inserti prismatici**  
Matchable and alignable precision modular vises for multiple hydraulic clamping through special hydraulic jaws interfaced to prismatic inserts jaw plates.



**Morse StandardMatic**  
StandardMatic vises

**Morse StandardMatic montate in serie su centro di lavoro verticale**  
StandardMatic vises series mounted on vertical machining centres



**Art.2**  
Art.2

**Morse Standard Art.1 montate con base girevole graduata su centro di lavoro verticale, per una maggiore versatilità su 360°**  
Standard vise Art.1 mounted with graduated swivel base on vertical machining centre for a greatest versatility 360°



**Ganasce con inserti Grip**  
Insert Grip jaw plate

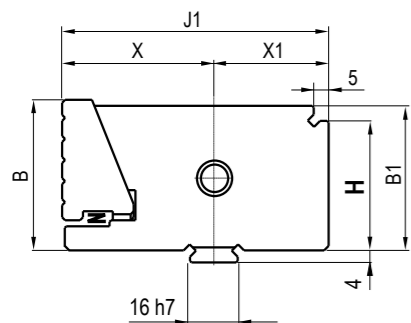
**Morsa Standard con piastre ganasce a gradino con inserti Grip per un serraggio più efficace**  
Standard vise equipped with insert grip step jaw plate for more effective workpiece clamping



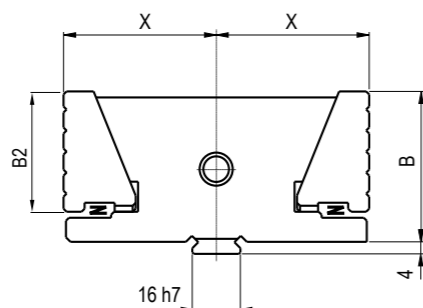
## GANASCE STANDARD / STANDARD JAWS

Tipo (grandezza) morsa / Vise type (size)	1	2	3	4	5	6
<b>Art. 120</b> Ganascia fissa. <b>Larghezza normale (W) - (W3)</b> Fixed jaw. <b>Normal width (W) - (W3)</b>	Cod. 2.12.01000	2.12.02000	2.12.03000	2.12.04000	2.12.05000	2.12.06000
<b>Art. 121</b> Ganascia fissa. <b>Larghezza ridotta rettificata (W2) - (W1)</b> Fixed jaw. <b>Narrow width ground (W2) - (W1)</b>	Cod. 2.12.11000	2.12.12000	2.12.13000	2.12.14000	2.12.15000	2.12.16000
<b>Art. 123</b> Ganascia fissa doppia. <b>Larghezza normale (W) - (W3)</b> Double fixed jaw. <b>Normal width (W) - (W3)</b>	Cod. 2.12.31000	2.12.32000	2.12.33000	2.12.34000	2.12.35000	2.12.36000
<b>Art. 124</b> Ganascia fissa doppia. <b>Larghezza ridotta rettificata (W2) - (W1)</b> Double fixed jaw. <b>Narrow width ground (W2) - (W1)</b>	Cod. 2.12.41000	2.12.42000	2.12.43000	2.12.44000	2.12.45000	2.12.46000
<b>Art. 127</b> Ganascia mobile monoblocco guidata. <b>Larghezza normale (W) - (W3)</b> Guided movable solid jaw. <b>Normal width (W) - (W3)</b>	Cod. 2.12.71000	2.12.72000	2.12.73000	2.12.74000	2.12.75000	2.12.76000
<b>Art. 129</b> Ganascia mobile monoblocco guidata. <b>Larghezza ridotta (W2) - (W1)</b> Guided movable solid jaw. <b>Narrow width (W2) - (W1)</b>	Cod. 2.12.91000	2.12.92000	2.12.93000	2.12.94000	2.12.95000	2.12.96000
<b>Art. 126</b> Ganascia mobile <b>oscillante</b> . <b>Larghezza normale (W) - (W3)</b> <b>Floating</b> movable jaw. <b>Normal width (W) - (W3)</b>	Cod. 2.12.61000	2.12.62000	2.12.63000	2.12.64000	2.12.65000	2.12.66000
<b>Art. 128</b> Ganascia mobile <b>oscillante</b> . <b>Larghezza ridotta (W2) - (W1)</b> <b>Floating</b> movable jaw. <b>Narrow width (W2) - (W1)</b>	Cod. 2.12.81000	2.12.82000	2.12.83000	2.12.84000	2.12.85000	2.12.86000

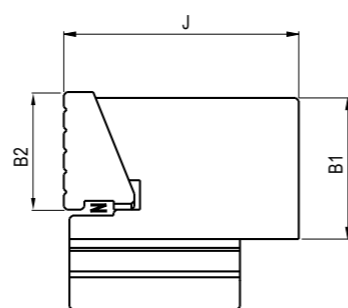
### Art. 120



### Art. 123



### Art. 127



Tipo / Type	1	2	3	4	5	6
W = Jaw plate	100	125	150	175	200	300
W1 = Jaw body	75	95	125	145	170	195
W2 = Jaw plate	74	94	124	144	169	194
W3 = Jaw body	96	121	146	171	196	296
Y	21	28	41	51	61	71
Y - 1	20	27	40	50	60	70
B	30	40	50	60	65	80
B1	28	38	48	58	63	78
B2	24,5	32	40	43	53	63
* H	23	33	43	53	53	68
J	50	60	80	90	100	120
X	42,4	42,4	50,9	55,4	66,4	73,1
X1	35,5	35,5	38,5	41,5	47	47
J1	77,9	77,9	89,4	96,9	113,4	120,1

\* DIMENSIONE DA ACCOPIARE AD Art. 212 + 217 + 214 - DIMENSION TO BE MATCHED WITH Art. 212 + 217 + 214

## RICAMBI PER GANASCE STANDARD / SPARES FOR STANDARD JAWS

Tipo (grandezza) morsa / Vise type (size)	1	2	3	4	5	6	
<b>PIASTRE TEMPRATE RIGATE O QUADRETTATE</b> <b>HARDENED GROOVED OR SERRATED JAW PLATES</b>	€ cad / each						
<b>Standard</b>							
<b>A richiesta / On request (EXTRA)</b>							
<b>Art. 230</b> Per ganascia fissa e mobile - Art. 120, 126, 127 - <b>Larghezza normale (W)</b> For fixed and movable jaw - Art. 120, 126, 127 - <b>Normal width (W)</b>	Cod. Art. 230	1.65.10000	1.65.20000	1.65.30000	1.65.40000	1.65.50000	1.65.60000
<b>Art. 230S</b> Per ganascia fissa e mobile - Art. 121, 128, 129 - <b>Larghezza ridotta (W2)</b> For fixed and movable jaw - Art. 121, 128, 129 - <b>Narrow width (W2)</b>	Cod. Art. 230S	4.23.0S100	4.23.0S200	4.23.0S300	4.23.0S400	4.23.0S500	4.23.0S600
<b>Art. 231</b> Per ganascia fissa e mobile - Art. 121, 128, 129 - <b>Larghezza normale (W)</b> For fixed and movable jaw - Art. 121, 128, 129 - <b>Normal width (W)</b>	Cod. Art. 231	1.65.11000	1.65.21000	1.65.31000	1.65.41000	1.65.51000	1.65.61000
<b>Art. 231S</b> Per ganascia fissa e mobile - Art. 121, 128, 129 - <b>Larghezza ridotta (W2)</b> For fixed and movable jaw - Art. 121, 128, 129 - <b>Narrow width (W2)</b>	Cod. Art. 231S	4.23.1S100	4.23.1S200	4.23.1S300	4.23.1S400	4.23.1S500	4.23.1S600
<b>Art. 248</b> Per ganascia fissa doppia Art. 123 - <b>Larghezza normale (W)</b> For double fixed jaw Art. 123 - <b>Normal width (W)</b>	Cod. Art. 248	1.65.14000	1.65.24000	1.65.34000	1.65.44000	1.65.54000	1.65.64000
<b>Art. 248S</b> Per ganascia fissa doppia Art. 123 - <b>Larghezza normale (W)</b> For double fixed jaw Art. 123 - <b>Normal width (W)</b>	Cod. Art. 248S	4.24.8S100	4.24.8S200	4.24.8S300	4.24.8S400	4.24.8S500	4.24.8S600
<b>Art. 249</b> Per ganascia fissa doppia Art. 124 - <b>Larghezza ridotta (W2)</b> For double fixed jaw Art. 124 - <b>Narrow width (W2)</b>	Cod. Art. 249	1.65.15000	1.65.25000	1.65.35000	1.65.45000	1.65.55000	1.65.65000
<b>Art. 249S</b> Per ganascia fissa doppia Art. 124 - <b>Larghezza ridotta (W2)</b> For double fixed jaw Art. 124 - <b>Narrow width (W2)</b>	Cod. Art. 249S	4.24.9S100	4.24.9S200	4.24.9S300	4.24.9S400	4.24.9S500	4.24.9S600

### PIASTRE LISCE TEMPRATE HARDENED SMOOTH JAW PLATES

#### Art. 232

Per ganascia fissa e mobile - Art. 120, 127, 129 - **Larghezza normale (W)**  
For fixed and movable jaw - Art. 120, 127, 129 - **Normal width (W)**

#### Art. 233

Per ganascia fissa e mobile - Art. 121, 128, 129 - **Larghezza ridotta (W2)**  
For fixed and movable jaw - Art. 121, 128, 129 - **Narrow width (W2)**

#### Art. 250

Per ganascia fissa doppia Art. 123 - **Larghezza normale (W)**  
For double fixed jaw Art. 123 - **Normal width (W)**

#### Art. 251

Per ganascia fissa doppia Art. 124 - **Larghezza ridotta (W2)**  
For double fixed jaw Art. 124 - **Narrow width (W2)**

### PIASTRE IN ACCIAIO LAVORABILE (DOLCE) MACHINEABLE STEEL JAW PLATES (SOFT)

#### Art. 234

Per ganascia fissa e mobile - Art. 120, 127, 129 - **Larghezza normale (W)**  
For fixed and movable jaw - Art. 120, 127, 129 - **Normal width (W)**

#### Art. 235

Per ganascia fissa e mobile - Art. 121, 128, 129 - **Larghezza ridotta (W2)**  
For fixed and movable jaw - Art. 121, 128, 129 - **Narrow width (W2)**

#### Art. 252

Per ganascia fissa doppia Art. 123 - **Larghezza normale (W)**  
For double fixed jaw Art. 123 - **Normal width (W)**

#### Art. 253

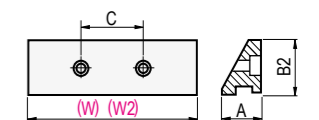
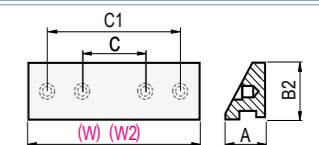
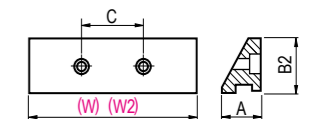
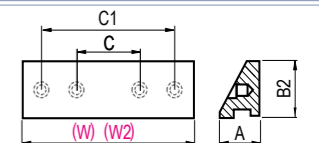
Per ganascia fissa doppia Art. 124 - **Larghezza ridotta (W2)**  
For double fixed jaw Art. 124 - **Super narrow width (W2)**

W	100	125	150	175	200	300
W2	74	94	124	144	169	194
A	14	20	24	24	29	35
B2	24,5	32	40	43	53	63
C	20	32	50	50	76	90
C1	62	80	90	116	138	184

### ATTENZIONE - ATTENTION:

IN FASE D'ORDINE VERIFICARE QUOTE C - C1 - CHECK DIMENSIONS C - C1 IN CASE OF ORDER

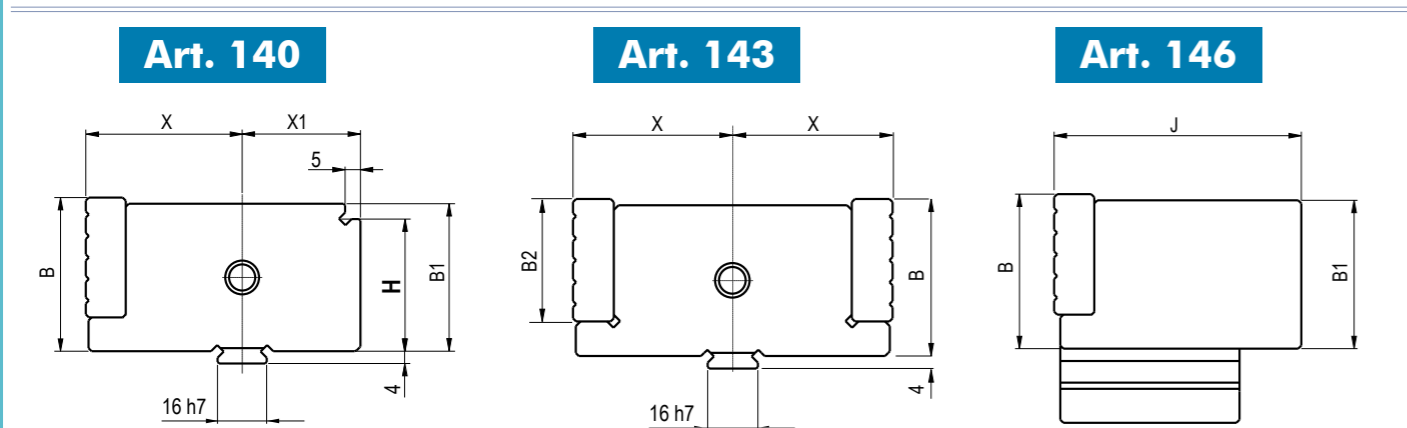
Cod. Art. 232	1.65.10100	1.65.20100	1.65.30100	1.65.40100	1.65.50100	1.65.60100
Cod. Art. 233	1.65.11100	1.65.21100	1.65.31100	1.65.41100	1.65.51100	1.65.61100
Cod. Art. 250	1.65.14100	1.65.24100	1.65.34100	1.65.44100	1.65.54100	1.65.64100
Cod. Art. 251	1.65.15100	1.65.25100	1.65.35100	1.65.45100	1.65.55100	1.65.65100



Cod. Art. 232	1.65.10100	1.65.20100	1.65.30100	1.65.40100	1.65.50100	1.65.60100
Cod. Art. 233	1.65.11100	1.65.21100	1.65.31100	1.65.41100	1.65.51100	1.65.61100
Cod. Art. 250	1.65.14100	1.65.24100	1.65.34100	1.65.44100	1.65.54100	1.65.64100
Cod. Art. 251	1.65.15100	1.65.25100	1.65.35100	1.65.45100	1.65.55100	1.65.65100
Cod. Art. 234	1.65.10200	1.65.20200	1.65.30200	1.65.40200	1.65.50200	1.65.60200
Cod. Art. 235	1.65.11200	1.65.21200	1.65.31200	1.65.41200	1.65.51200	1.65.61200
Cod. Art. 252	1.65.14200	1.65.24200	1.65.34200	1.65.44200	1.65.54200	1.65.64200
Cod. Art. 253	1.65.15200	1.65.25200	1.65.35200	1.65.45200	1.65.55200	1.65.65200

## GANASCE CON PIASTRE PIANE / STRAIGHT PLATE JAWS

Tipo (grandezza) morsa / Vise type (size)	1	2	3	4	5	6
<b>Art. 140</b> Ganascia fissa. <b>Larghezza normale (W) - (W3)</b> Fixed jaw. <b>Normal width (W) - (W3)</b>	Cod. 2.14.01000	2.14.02000	2.14.03000	2.14.04000	2.14.05000	2.14.06000
<b>Art. 141</b> Ganascia fissa. <b>Larghezza ridotta rettificata (W2) - (W1)</b> Fixed jaw. <b>Narrow width ground (W2) - (W1)</b>	Cod. 2.14.11000	2.14.12000	2.14.13000	2.14.14000	2.14.15000	2.14.16000
<b>Art. 143</b> Ganascia fissa doppia. <b>Larghezza normale (W) - (W3)</b> Double fixed jaw. <b>Normal width (W) - (W3)</b>	Cod. 2.14.31000	2.14.32000	2.14.33000	2.14.34000	2.14.35000	2.14.36000
<b>Art. 144</b> Ganascia fissa doppia. <b>Larghezza ridotta rettificata (W2) - (W1)</b> Double fixed jaw. <b>Narrow width ground (W2) - (W1)</b>	Cod. 2.14.41000	2.14.42000	2.14.43000	2.14.44000	2.14.45000	2.14.46000
<b>Art. 146</b> Ganascia mobile monoblocco guidata. <b>Larghezza normale (W) - (W3)</b> Guided movable solid jaw. <b>Normal width (W) - (W3)</b>	Cod. 2.14.61000	2.14.62000	2.14.63000	2.14.64000	2.14.65000	2.14.66000
<b>Art. 147</b> Ganascia mobile monoblocco guidata. <b>Larghezza ridotta (W2) - (W1)</b> Guided movable solid jaw. <b>Narrow width (W2) - (W1)</b>	Cod. 2.14.71000	2.14.72000	2.14.73000	2.14.74000	2.14.75000	2.14.76000
<b>Art. 148</b> Ganascia mobile monoblocco oscillante. <b>Larghezza normale (W) - (W3)</b> Floating movable solid jaw. <b>Normal width (W) - (W3)</b>	Cod. 2.14.81000	2.14.82000	2.14.83000	2.14.84000	2.14.85000	2.14.86000
<b>Art. 149</b> Ganascia mobile monoblocco oscillante. <b>Larghezza ridotta (W2) - (W1)</b> Floating movable solid jaw. <b>Narrow width (W2) - (W1)</b>	Cod. 2.14.91000	2.14.92000	2.14.93000	2.14.94000	2.14.95000	2.14.96000



Tipo / Type	1	2	3	4	5	6
W = Jaw plate	100	125	150	175	200	300
W1 = Jaw body	75	95	125	145	170	195
W2 = Jaw plate	74	94	124	144	169	194
W3 = Jaw body	96	121	146	171	196	296
Y	21	28	41	51	61	71
Y1	20	27	40	50	60	70
B	30	40	50	60	65	80
B1	28	38	48	58	63	78
B2	24,5	32	40	43	48	63
* H	23	33	43	53	53	68
J	50	60	80	90	100	120
X	42,4	42,4	50,9	55,4	66,4	73,1
X1	35,5	35,5	38,5	41,5	47	47

\* DIMENSIONE DA ACCOPIARE AD Art. 212 + 217 + 214 - DIMENSION TO BE MATCHED WITH Art. 212 + 217 + 214

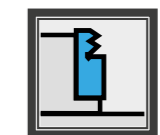
## RICAMBI PER GANASCE CON PIASTRE PIANE / SPARES FOR STRAIGHT JAW PLATES

Tipo (grandezza) morsa / Vise type (size)	1	2	3	4	5	6
<b>PIASTRE PIANE TEMPRATE, RIGATE O QUADRETTATE</b> <b>HARDENED GROOVED OR SERRATED STRAIGHT JAW PLATES</b> Dotazione normale delle ganasce e delle morse complete Standard equipment on complete jaws and vises						
<b>Art. 242</b> Per ganascia fissa e mobile - Art. 140, 143, 146 - <b>Larghezza normale (W)</b> For fixed and movable jaw - Art. 140, 143, 146 - <b>Normal width (W)</b>	Cod. Art. 242	1.65.16000	1.65.26000	1.65.36000	1.65.46000	1.65.56000
<b>Art. 242S</b> Per ganascia fissa e mobile - Art. 140, 143, 146 - <b>Larghezza normale (W)</b> For fixed and movable jaw - Art. 140, 143, 146 - <b>Normal width (W)</b>	Cod. Art. 242S	4.24.2S100	4.24.2S200	4.24.2S300	4.24.2S400	4.24.2S500
<b>Art. 243</b> Per ganascia fissa e mobile - Art. 141, 144, 147 - <b>Larghezza ridotta (W2)</b> For fixed and movable jaw - Art. 141, 144, 147 - <b>Narrow width (W2)</b>	Cod. Art. 243	1.65.17000	1.65.27000	1.65.37000	1.65.47000	1.65.57000
<b>Art. 243S</b> Per ganascia fissa e mobile - Art. 141, 144, 147 - <b>Larghezza ridotta (W2)</b> For fixed and movable jaw - Art. 141, 144, 147 - <b>Narrow width (W2)</b>	Cod. Art. 243S	4.24.3S100	4.24.3S200	4.24.3S300	4.24.3S400	4.24.3S500

W	100	125	150	175	200	300
W2	74	94	124	144	169	194
A	12	12	13	13	18	18
B2	24,5	32	40	43	48	56
C	25	32	50	50	76	90

Tipo / Type	1	2	3	4	5	6
<b>PIASTRE PIANE LISCE TEMPRATE</b> <b>HARDENED SMOOTH STRAIGHT JAW PLATES</b>						
<b>Art. 244</b> Per ganascia fissa e mobile - Art. 140, 143, 146 - <b>Larghezza normale (W)</b> For fixed and movable jaw - Art. 140, 143, 146 - <b>Normal width (W)</b>	Cod. Art. 244	4.24.41000	4.24.42000	4.24.43000	4.24.44000	4.24.45000
<b>Art. 245</b> Per ganascia fissa e mobile - Art. 141, 144, 147 - <b>Larghezza ridotta (W2)</b> For fixed and movable jaw - Art. 141, 144, 147 - <b>Narrow width (W2)</b>	Cod. Art. 245	4.24.51000	4.24.52000	4.24.53000	4.24.54000	4.24.55000
<b>PIASTRE PIANE IN ACCIAIO LAVORABILE (DOLCE)</b> <b>MACHINEABLE STEEL STRAIGHT JAW PLATES (SOFT HRC)</b>						
<b>Art. 246</b> Per ganascia fissa e mobile - Art. 140, 143, 146 - <b>Larghezza normale (W)</b> For fixed and movable jaw - Art. 140, 143, 146 - <b>Normal width (W)</b>	Cod. Art. 246	1.65.16200	1.65.26200	1.65.36200	1.65.46200	1.65.56200
<b>Art. 247</b> Per ganascia fissa e mobile - Art. 141, 144, 147 - <b>Larghezza ridotta (W2)</b> For fixed and movable jaw - Art. 141, 144, 147 - <b>Narrow width (W2)</b>	Cod. Art. 247	1.65.17200	1.65.27200	1.65.37200	1.65.47200	1.65.57200

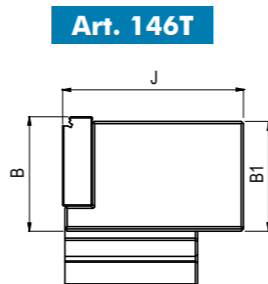
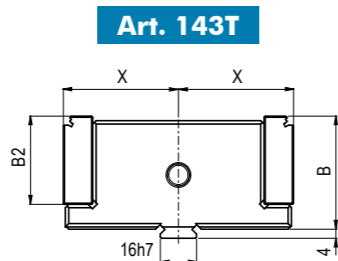
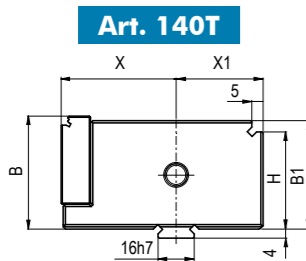
Tipo / Type	1	2	3	4	5	6
<b>PIASTRE PIANE TEMPRATE GRIP</b> <b>HARDENED STRAIGHT JAW PLATES GRIP</b>						
<b>Art. 246T</b> Per ganascia fissa e mobile - Art. 140, 143, 146 - <b>Larghezza normale (W)</b> For fixed and movable jaw - Art. 140, 143, 146 - <b>Normal width (W)</b>	Cod. Art. 246T	4.24.6T100	4.24.6T200	4.24.6T300	4.24.6T400	4.24.6T500
<b>Art. 247T</b> Per ganascia fissa e mobile - Art. 141, 144, 147 - <b>Larghezza ridotta (W2)</b> For fixed and movable jaw - Art. 141, 144, 147 - <b>Narrow width (W2)</b>	Cod. Art. 247T	4.24.7T100	4.24.7T200	4.24.7T300	4.24.7T400	4.24.7T500



**PIASTRE GANASCE "GRIP" JAW PLATES**  
**MINOR SUPERFICIE DI CONTATTO + PRESSIONE DI SERRAGGIO**  
**LESS SURFACE CONTACT + CLAMPING PRESSURE**

## GANASCE CON PIASTRE PIANE GRIP / STRAIGHT PLATE GRIP JAWS

Tipo (grandezza) morsa / Vise type (size)	1	2	3	4	5	6
<b>Art. 140T</b> Ganascia fissa GRIP. <b>Larghezza normale (W) - (W3)</b> Fixed GRIP jaw. <b>Normal width (W) - (W3)</b>	Cod. 2.14.0T100	2.14.0T200	2.14.0T300	2.14.0T400	2.14.0T500	2.14.0T600
<b>Art. 141T</b> Ganascia fissa GRIP. <b>Larghezza ridotta rettificata (W2) - (W1)</b> Fixed GRIP jaw. <b>Narrow width ground (W2) - (W1)</b>	Cod. 2.14.1T100	2.14.1T200	2.14.1T300	2.14.1T400	2.14.1T500	2.14.1T600
<b>Art. 143T</b> Ganascia fissa doppia. <b>Larghezza normale (W) - (W3)</b> Double fixed jaw. <b>Normal width (W) - (W3)</b>	Cod. 2.14.3T100	2.14.3T200	2.14.3T300	2.14.3T400	2.14.3T500	2.14.3T600
<b>Art. 144T</b> Ganascia fissa doppia. <b>Larghezza ridotta rettificata (W2) - (W1)</b> Double fixed jaw. <b>Narrow width ground (W2) - (W1)</b>	Cod. 2.14.4T100	2.14.4T200	2.14.4T300	2.14.4T400	2.14.4T500	2.14.4T600
<b>Art. 146T</b> Ganascia mobile monoblocco guidata. <b>Larghezza normale (W) - (W3)</b> Guided movable solid jaw. <b>Normal width (W) - (W3)</b>	Cod. 2.14.6T100	2.14.6T200	2.14.6T300	2.14.6T400	2.14.6T500	2.14.6T600
<b>Art. 147T</b> Ganascia mobile monoblocco guidata. <b>Larghezza ridotta (W2) - (W1)</b> Guided movable solid jaw. <b>Narrow width (W2) - (W1)</b>	Cod. 2.14.7T100	2.14.7T200	2.14.7T300	2.14.7T400	2.14.7T500	2.14.7T600



\* DIMENSIONE DA ACCOPIARE AD Art. 212 + 217 + 214 - DIMENSION TO BE MATCHED WITH Art. 212 + 217 + 214

Tipo / Type	1	2	3	4	5	6
W = Jaw plate	100	125	150	175	200	300
W1 = Jaw body	75	95	125	145	170	195
W2 = Jaw plate	74	94	124	144	169	194
W3 = Jaw body	96	121	146	171	196	296
Y	21	28	41	51	61	71
B	30	40	50	60	65	80
B1	28	38	48	58	63	78
B2	24,5	32	40	43	48	63
* H	23	33	43	53	53	68
J	50	60	80	90	100	120
X	42,4	42,4	50,9	55,4	66,4	73,1
X1	35,5	35,5	38,5	41,5	47	47

### PIASTRE PIANE TEMPRATE GRIP HARDENED STRAIGHT JAW PLATES GRIP

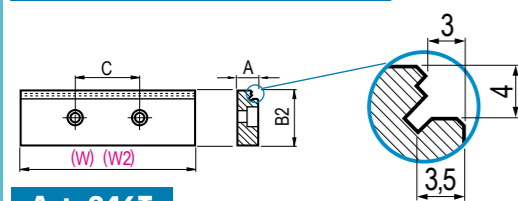
Fornibili a richiesta su ganasce e morse senza variazione di prezzo  
Available on request for complete jaws and vises without price change



### PIASTRE GANASCE "GRIP" JAW PLATES

**MINOR SUPERFICIE DI CONTATTO + PRESSIONE DI SERRAGGIO**

**LESS SURFACE CONTACT + CLAMPING PRESSURE**



### Art. 246T

Per ganascia fissa e mobile - Art. 140, 143, 146 - **Larghezza normale (W)**  
For fixed and movable jaw - Art. 140, 143, 146 - **Normal width (W)**

Cod. Art. 246T	4.24.6T100	4.24.6T200	4.24.6T300	4.24.6T400	4.24.6T500	4.24.6T600
----------------	------------	------------	------------	------------	------------	------------

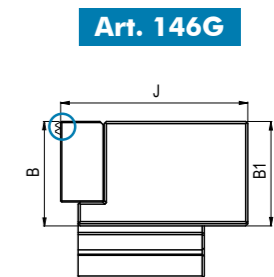
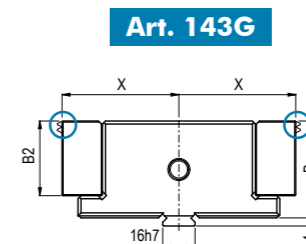
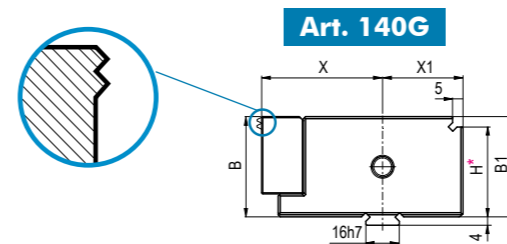
### Art. 247T

Per ganascia fissa e mobile - Art. 141, 144, 147 - **Larghezza ridotta (W2)**  
For fixed and movable jaw - Art. 141, 144, 147 - **Narrow width (W2)**

Cod. Art. 247T	4.24.7T100	4.24.7T200	4.24.7T300	4.24.7T400	4.24.7T500	4.24.7T600
----------------	------------	------------	------------	------------	------------	------------

## GANASCE CON PIASTRE CON INSERTI GRIP / STRAIGHT PLATE JAWS WITH GRIP INSERTS

Tipo (grandezza) morsa / Vise type (size)	1	2	3	4	5	6
<b>Art. 140G</b> Ganascia fissa completa di parallela magnetica. <b>Larghezza normale (W) - (W3)</b> Fixed jaw with magnetic parallel. <b>Normal width (W) - (W3)</b>	Cod. 2.14.0G100	2.14.0G200	2.14.0G300	2.14.0G400	2.14.0G500	2.14.0G600
<b>Art. 141G</b> Ganascia fissa completa di parallela magnetica. <b>Larghezza ridotta rettificata (W2) - (W1)</b> Fixed jaw complete with magnetic parallel. <b>Narrow width ground (W2) - (W1)</b>	Cod. 2.14.1G100	2.14.1G200	2.14.1G300	2.14.1G400	2.14.1G500	2.14.1G600
<b>Art. 143G</b> Ganascia fissa doppia completa di parallela magnetica. <b>Larghezza normale (W) - (W3)</b> Double fixed jaw complete with magnetic parallel. <b>Normal width (W) - (W3)</b>	Cod. 2.14.3G100	2.14.3G200	2.14.3G300	2.14.3G400	2.14.3G500	2.14.3G600
<b>Art. 144G</b> Ganascia fissa doppia completa di parallela magnetica. <b>Larghezza ridotta rettificata (W2) - (W1)</b> Double fixed jaw complete with magnetic parallel. <b>Narrow width ground (W2) - (W1)</b>	Cod. 2.14.4G100	2.14.4G200	2.14.4G300	2.14.4G400	2.14.4G500	2.14.4G600
<b>Art. 146G</b> Ganascia mobile monoblocco guidata completa di parallela magnetica. <b>Larghezza normale (W)</b> Guided movable solid jaw complete with magnetic parallel. <b>Normal width (W)</b>	Cod. 2.14.6G100	2.14.6G200	2.14.6G300	2.14.6G400	2.14.6G500	2.14.6G600
<b>Art. 147G</b> Ganascia mobile monoblocco guidata completa di parallela magnetica. <b>Larghezza ridotta (W2)</b> Guided movable solid jaw complete with magnetic parallel. <b>Narrow width (W2)</b>	Cod. 2.14.7G100	2.14.7G200	2.14.7G300	2.14.7G400	2.14.7G500	2.14.7G600
<b>Art. 148G</b> Ganascia mobile monoblocco oscillante completa di parallela magnetica. <b>Larghezza normale (W)</b> Floating movable solid jaw complete with magnetic parallel. <b>Normal width (W)</b>	Cod. 2.14.8G100	2.14.8G200	2.14.8G300	2.14.8G400	2.14.8G500	2.14.8G600
<b>Art. 149G</b> Ganascia mobile monoblocco oscillante completa di parallela magnetica. <b>Larghezza ridotta (W2)</b> Floating movable solid jaw complete with magnetic parallel. <b>Narrow width (W2)</b>	Cod. 2.14.9G100	2.14.9G200	2.14.9G300	2.14.9G400	2.14.9G500	2.14.9G600



\* DIMENSIONE DA ACCOPIARE AD Art. 212 + 217 + 214 - DIMENSION TO BE MATCHED WITH Art. 212 + 217 + 214

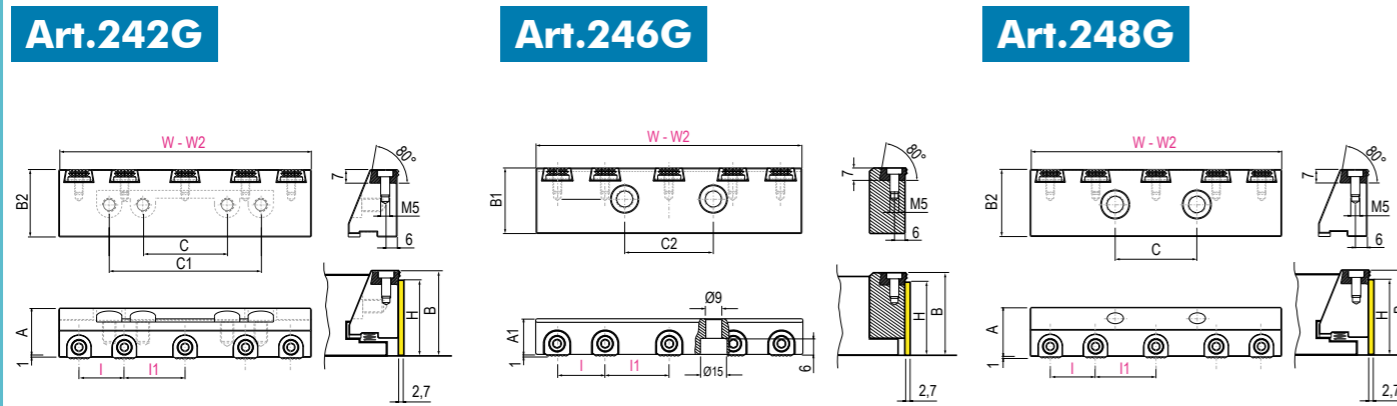
Tipo / Type	1	2	3	4	5	6
W = Jaw plate	100	125	150	175	200	300
W1 = Jaw body	75	95	125	145	170	195
W2 = Jaw plate	74	94	124	144	169	194
W3 = Jaw body	96	121	146	171	196	296
Y	21	28	41	51	61	71
Y1	20	27	40	50	60	70
B	28	38	48	58	63	78
B1	28	38	48	58	63	78
B2	24,5	30	37	42	46	54
* H	23	33	43	53	53	68
J	58	68	87	97	102	122
X	50,4	50,4	57,9	62,4	68,4	75,1
X1	35,5	35,5	38,5	41,5	47	47



## PIASTRE GANASCE CON INSERTI GRIP E PARALLELA MAGNETICA

Tipo (grandezza) morsa / Vise type (size)	1	2	3	4	5	6
<b>Art. 242G</b> Piastra Ganascia con Inserti GRIP. <b>Larghezza normale (W)</b> Jaw plate with GRIP insert. <b>Normal width (W)</b>	Cod. 1.24.2G100	1.24.2G200	1.24.2G300	1.24.2G400	1.24.2G500	1.24.2G600
<b>Art. 243G</b> Piastra Ganascia con Inserti GRIP. <b>Larghezza ridotta rettificata (W1)</b> Jaw plate with GRIP insert. <b>Narrow width ground (W1)</b>	Cod. 1.24.3G100	1.24.3G200	1.24.3G300	1.24.3G400	1.24.3G500	1.24.3G600
<b>Art. 248G</b> Piastra Ganascia con Inserti GRIP <b>per ganascia fissa doppia. Larghezza normale (W)</b> Jaw plate with GRIP insert for double fixed jaw. <b>Normal width (W)</b>	Cod. 1.24.8G100	1.24.8G200	1.24.8G300	1.24.8G400	1.24.8G500	1.24.8G600
<b>Art. 249G</b> Piastra Ganascia con Inserti GRIP <b>per ganascia fissa doppia. Larghezza ridotta rettificata (W1)</b> Jaw plate with GRIP insert. <b>For double fixed jaw. Narrow width ground (W1)</b>	Cod. 1.24.9G100	1.24.9G200	1.24.9G300	1.24.9G400	1.24.9G500	1.24.9G600
<b>Art. 246G</b> Piastra Piana con Inserti GRIP. <b>Larghezza normale (W)</b> Straight Plate with GRIP inserts. <b>Normal width (W)</b>	Cod. 1.24.6G100	1.24.6G200	1.24.6G300	1.24.6G400	1.24.6G500	1.24.6G600
<b>Art. 247G</b> Piastra Piana con Inserti GRIP. <b>Larghezza ridotta rettificata (W1)</b> Straight Plate with GRIP inserts. <b>Narrow width ground (W1)</b>	Cod. 1.24.7G100	1.24.7G200	1.24.7G300	1.24.7G400	1.24.7G500	1.24.7G600

**ATTENZIONE - ATTENTION:**  
Utilizzare solo con viti posteriori ben serrate - Using only with rear screws strong clamped



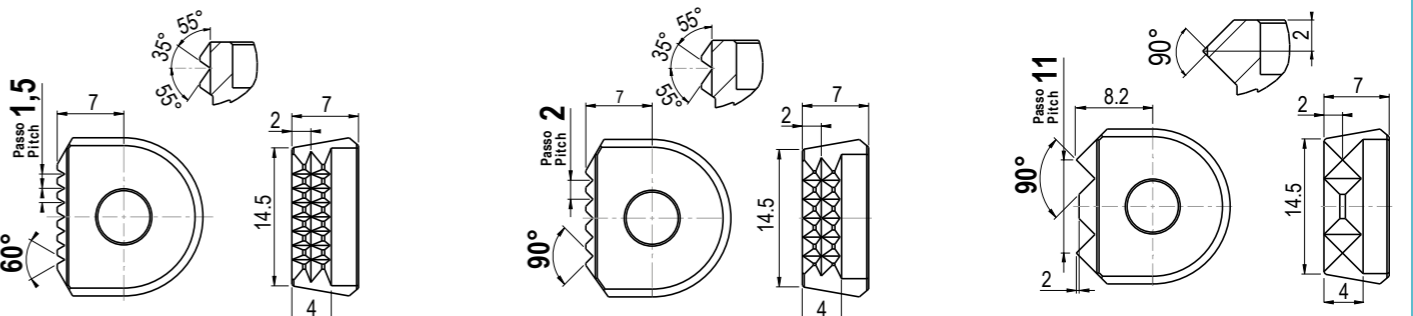
**Dotazione Standard - Standard Equipment**  
1 pc. Art.313S (parallela magnetica SINGOLA) - 1 pc. Art.313S (SINGLE magnetic parallel)

Tipo / Type	1	2	3	4	5	6
W	100	125	150	175	200	300
W2	74	94	124	144	169	194
I	-	-	31,5	35	27	33
I1	35	45	31,5	35	27	33
C	20	32	50	50	76	90
C1	62	80	90	116	138	184
C2	25	32	50	50	76	90
B	30	40	50	60	65	80
B1	24,5	32	39	43	48	56
B2	24,5	32	40	43	53	63
A	25	27	29	32	34	43
A1	20	20	20	20	20	20
H	25	35	45	55	60	75

## INSERT GRIP JAW PLATES WITH MAGNETIC PARALLEL

<b>Art. 242G</b> Con parallela magnetica e Inserti GRIP With magnetic parallel and GRIP inserts	<b>Art. 248G</b> Per ganascia fissa doppia For double fixed jaw Con parallela magnetica e Inserti GRIP With magnetic parallel and GRIP inserts	<b>Art. 246G</b> Piastra Piana Straight Plate Piana con parallela magnetica e Inserti GRIP Straight with magnetic parallel and GRIP inserts
<b>Art. 243G</b> Larghezza ridotta Narrow width	<b>Art. 249G</b> Larghezza ridotta Narrow width	<b>Art. 247G</b> Larghezza ridotta Narrow width
<b>Art. 220 G01</b> Per materiali di durezza normale For standard workpieces hardness clamping	<b>Art. 220 G02</b> Per materiali di notevole durezza. For hardened workpieces clamping	<b>Art. 220 G11</b> Per materiali teneri For soft material clamping
Cod. 4.22.01000 / G01	Cod. 4.22.01000 / G02	Cod. 4.22.01000 / G11

### Inserti Grip - Grip Inserts



Tipo / Type	1	2	3	4	5	6
Art.242G - Art.248G - Art.246G	3 pcs each jaw plate	3 pcs each jaw plate	5 pcs each jaw plate	5 pcs each jaw plate	7 pcs each jaw plate	9 pcs each jaw plate
Art.243G - Art.249G - Art.247G	3 pcs each jaw plate	3 pcs each jaw plate	5 pcs each jaw plate	5 pcs each jaw plate	7 pcs each jaw plate	7 pcs each jaw plate
Viti a testa bassa M5 x 10mm Low head screws M5 x 10mm	3 pcs each	3 pcs each	5 pcs each	5 pcs each	7 pcs each	7/9 pcs each

Tipo (grandezza) morsa / Vise type (size)	1	2	3	4	5	6
-------------------------------------------	---	---	---	---	---	---

<b>Art.220F</b> Utensile fresa per realizzare sedi per inserti grip su piastre ganasce dolci Milling tool for machining the insert grip seat on machineable jaw plates	Ø 15
Cod. 4.22.0F1510	

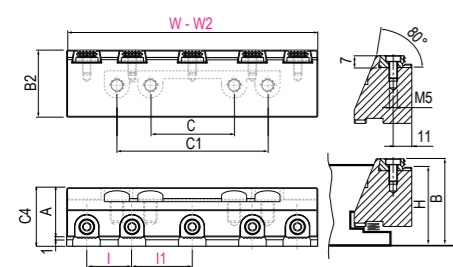


## PIASTRE GANASCE A GRADINO INTEGRALE CON INSERTI GRIP

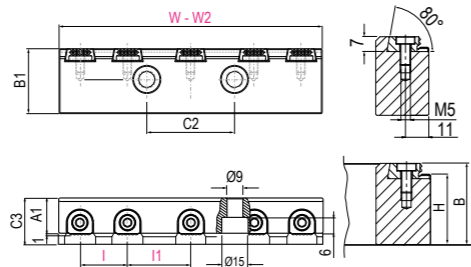
Tipo (grandezza) morsa / Vise type (size)	1	2	3	4	5	6
<b>Art. 242K</b> Piastra Ganasca a gradino con Inserti GRIP. Larghezza normale (W) Step jaw plate with GRIP insert. Normal width (W)	Cod. 1.24.2K100	1.24.2K200	1.24.2K300	1.24.2K400	1.24.2K500	1.24.2K600
<b>Art. 243K</b> Piastra Ganasca a gradino con Inserti GRIP. Larghezza ridotta rettificata (W1) Step jaw plate with GRIP insert. Narrow width ground (W1)	Cod. 1.24.3K100	1.24.3K200	1.24.3K300	1.24.3K400	1.24.3K500	1.24.3K600
<b>Art. 248K</b> Piastra Ganasca a gradino con Inserti GRIP per ganascia fissa doppia. Larghezza normale (W) Jaw plate with GRIP insert for double fixed jaw. Normal width (W)	Cod. 1.24.8K100	1.24.8K200	1.24.8K300	1.24.8K400	1.24.8K500	1.24.8K600
<b>Art. 249K</b> Piastra Ganasca a gradino con Inserti GRIP per ganascia fissa doppia. Larghezza ridotta rettificata (W1) Step jaw plate with GRIP insert. For double fixed jaw. Narrow width ground (W1)	Cod. 1.24.9K100	1.24.9K200	1.24.9K300	1.24.9K400	1.24.9K500	1.24.9K600
<b>Art. 246K</b> Piastra Piana con Inserti GRIP. Larghezza normale (W) Straight Plate with GRIP inserts. Normal width (W)	Cod. 1.24.6K100	1.24.6K200	1.24.6K300	1.24.6K400	1.24.6K500	1.24.6K600
<b>Art. 247K</b> Piastra Piana con Inserti GRIP. Larghezza ridotta rettificata (W1) Straight Plate with GRIP inserts. Narrow width ground (W1)	Cod. 1.24.7K100	1.24.7K200	1.24.7K300	1.24.7K400	1.24.7K500	1.24.7K600

**ATTENZIONE - ATTENTION:**  
Utilizzare solo con viti posteriori ben serrate - Using only with rear screws strong clamped

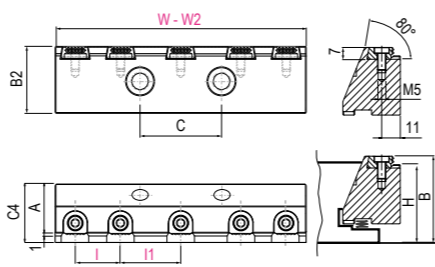
### Art.242K



### Art.247K



### Art.248K

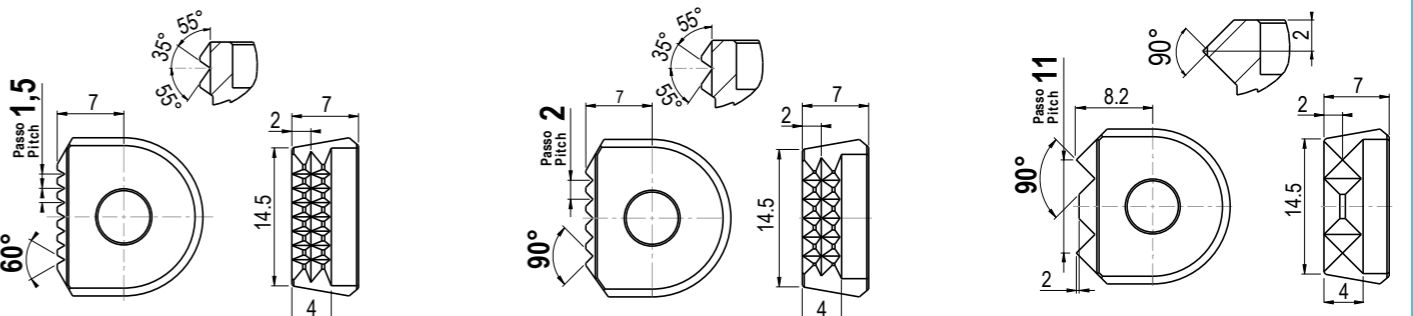


Tipo / Type	1	2	3	4	5	6
W	100	125	150	175	200	300
W2	74	94	124	144	169	194
I	-	-	31,5	35	27	33
I1	35	45	31,5	35	27	33
C	20	32	50	50	76	90
C1	62	80	90	116	138	184
C2	25	32	50	50	76	90
C3	25	25	25	25	25	25
C4	30	32	34	37	39	48
B	30	40	50	60	65	80
B1	24,5	32	39	43	48	56
B2	24,5	32	40	43	53	63
A	25	27	29	32	34	43
A1	20	20	20	20	20	20
H	25	35	45	55	60	75

## INTEGRAL INSERT GRIP STEP JAW PLATES

<b>Art. 242K</b> A gradino con Inserti GRIP With step and GRIP inserts	<b>Art. 248K</b> Per ganascia fissa doppia For double fixed jaw A gradino con Inserti GRIP With step and GRIP inserts	<b>Art. 246K</b> Piastra Piana Straight Plate A gradino con Inserti GRIP With step and GRIP inserts
<b>Art. 243K</b> Larghezza ridotta Narrow width	<b>Art. 249K</b> Larghezza ridotta Narrow width	<b>Art. 247K</b> Larghezza ridotta Narrow width
<b>Art. 220 G01</b> Per materiali di durezza normale For standard workpieces hardness clamping	<b>Art. 220 G02</b> Per materiali di notevole durezza. For hardened workpieces clamping	<b>Art. 220 G11</b> Per materiali teneri For soft material clamping
Cod. 4.22.01000 / G01	Cod. 4.22.01000 / G02	Cod. 4.22.01000 / G11

### Inserti Grip - Grip Inserts



Tipo / Type	1	2	3	4	5	6
Art.242K - Art.248K - Art.246K	3 pcs each jaw plate	3 pcs each jaw plate	5 pcs each jaw plate	5 pcs each jaw plate	7 pcs each jaw plate	9 pcs each jaw plate
Art.243K - Art.249K - Art.247K	3 pcs each jaw plate	3 pcs each jaw plate	5 pcs each jaw plate	5 pcs each jaw plate	7 pcs each jaw plate	7 pcs each jaw plate
Viti a testa bassa M5 x 10mm Low head screws M5 x 10mm	3 pcs each	3 pcs each	5 pcs each	5 pcs each	7 pcs each	7 / 9 pcs each

Tipo (grandezza) morsa / Vise type (size)	1	2	3	4	5	6
-------------------------------------------	---	---	---	---	---	---

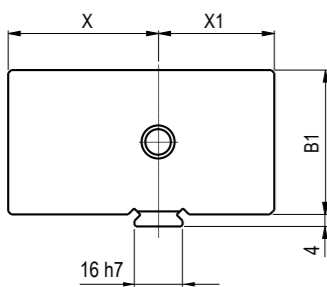
<b>Art.220F</b> Utensile fresa per realizzare sedi per inserti grip su piastre ganasce dolci Milling tool for machining the insert grip seat on machineable jaw plates	Ø 15
Cod. 4.22.0F150	

**GANASCE LAVORABILI MONOBLOCCO / SOLID MACHINEABLE JAWS**

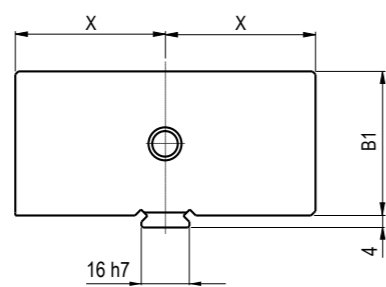
Tipo (grandezza) morsa / Vise type (size)	1	2	3	4	5	6
<b>Art. 160</b> Ganascia fissa. <b>Larghezza normale (W3)</b> Fixed jaw. <b>Normal width (W3)</b>	Cod. 2.16.01000	2.16.02000	2.16.03000	2.16.04000	2.16.05000	2.16.06000
<b>Art. 161</b> Ganascia fissa. <b>Larghezza ridotta rettificata (W1)</b> Fixed jaw. <b>Narrow width ground (W1)</b>	Cod. 2.16.11000	2.16.12000	2.16.13000	2.16.14000	2.16.15000	2.16.16000
<b>Art. 163</b> Ganascia fissa doppia. <b>Larghezza normale (W3)</b> Double fixed jaw. <b>Normal width (W3)</b>	Cod. 2.16.31000	2.16.32000	2.16.33000	2.16.34000	2.16.35000	2.16.36000
<b>Art. 164</b> Ganascia fissa doppia. <b>Larghezza ridotta rettificata (W1)</b> Double fixed jaw. <b>Narrow width ground (W1)</b>	Cod. 2.16.41000	2.16.42000	2.16.43000	2.16.44000	2.16.45000	2.16.46000
<b>Art. 166</b> Ganascia mobile monoblocco guidata. <b>Larghezza normale (W3)</b> Guided movable solid jaw. <b>Normal width (W3)</b>	Cod. 2.16.61000	2.16.62000	2.16.63000	2.16.64000	2.16.65000	2.16.66000
<b>Art. 167</b> Ganascia mobile monoblocco guidata. <b>Larghezza ridotta (W2)</b> Guided movable solid jaw. <b>Narrow width (W2)</b>	Cod. 2.16.71000	2.16.72000	2.16.73000	2.16.74000	2.16.75000	2.16.76000
<b>Art. 168</b> Ganascia mobile monoblocco oscillante. <b>Larghezza normale (W3)</b> Floating movable solid jaw. <b>Normal width (W3)</b>	Cod. 2.16.81000	2.16.82000	2.16.83000	2.16.84000	2.16.85000	2.16.86000
<b>Art. 169</b> Ganascia mobile monoblocco oscillante. <b>Larghezza ridotta (W2)</b> Floating movable solid jaw. <b>Narrow width (W2)</b>	Cod. 2.16.91000	2.16.92000	2.16.93000	2.16.94000	2.16.95000	2.16.96000

**Durezza / Hardness HB= 290**

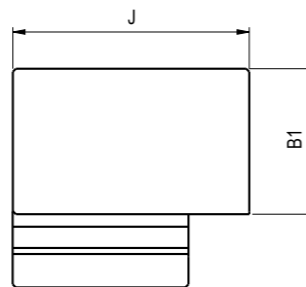
**Art. 160**



**Art. 163**



**Art. 166**



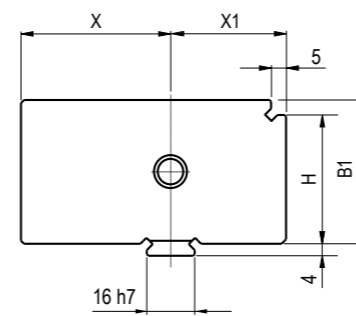
Art.	1	2	3	4	5	6
W3	96	121	146	171	196	296
W1	75	95	125	145	170	195
W2	74	94	124	144	169	194
B1	28	38	48	58	63	78
Y	21	28	41	51	61	71
Y-1	20	27	40	50	60	70
J	50	60	80	90	100	120
X	42,4	42,4	50,9	55,4	66,4	73,1
X1	35,5	35,5	36,5	41,5	47	47

**GANASCE MONOBLOCCO TEMPRATE CON GRADINO / SOLID JAWS WITH STEP, CASE HARDENED**

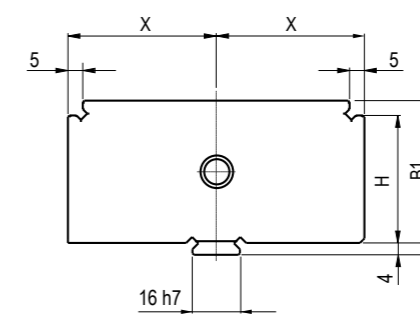
Tipo (grandezza) morsa / Vise type (size)	1	2	3	4	5	6
<b>Art. 200</b> Ganascia fissa. <b>Larghezza normale (W3)</b> Fixed jaw. <b>Normal width (W3)</b>	Cod. 2.20.01000	2.20.02000	2.20.03000	2.20.04000	2.20.05000	2.20.06000
<b>Art. 201</b> Ganascia fissa. <b>Larghezza ridotta rettificata (W1)</b> Fixed jaw. <b>Narrow width ground (W1)</b>	Cod. 2.20.11000	2.20.12000	2.20.13000	2.20.14000	2.20.15000	2.20.16000
<b>Art. 203</b> Ganascia fissa doppia. <b>Larghezza normale (W3)</b> Double fixed jaw. <b>Normal width (W3)</b>	Cod. 2.20.31000	2.20.32000	2.20.33000	2.20.34000	2.20.35000	2.20.36000
<b>Art. 204</b> Ganascia fissa doppia. <b>Larghezza ridotta rettificata (W1)</b> Double fixed jaw. <b>Narrow width ground (W1)</b>	Cod. 2.20.41000	2.20.42000	2.20.43000	2.20.44000	2.20.45000	2.20.46000
<b>Art. 208</b> Ganascia mobile monoblocco guidata. <b>Larghezza normale (W3)</b> Guided movable solid jaw. <b>Normal width (W3)</b>	Cod. 2.20.81000	2.20.82000	2.20.83000	2.20.84000	2.20.85000	2.20.86000
<b>Art. 209</b> Ganascia mobile monoblocco guidata. <b>Larghezza ridotta (W2)</b> Guided movable solid jaw. <b>Narrow width (W2)</b>	Cod. 2.20.91000	2.20.92000	2.20.93000	2.20.94000	2.20.95000	2.20.96000
<b>Art. 206</b> Ganascia mobile monoblocco oscillante. <b>Larghezza normale (W3)</b> Floating movable solid jaw. <b>Normal width (W3)</b>	Cod. 2.20.61000	2.20.62000	2.20.63000	2.20.64000	2.20.65000	2.20.66000
<b>Art. 207</b> Ganascia mobile monoblocco oscillante. <b>Larghezza ridotta (W2)</b> Floating movable solid jaw. <b>Narrow width (W2)</b>	Cod. 2.20.71000	2.20.72000	2.20.73000	2.20.74000	2.20.75000	2.20.76000

**Durezza / Hardness HRC= 60**

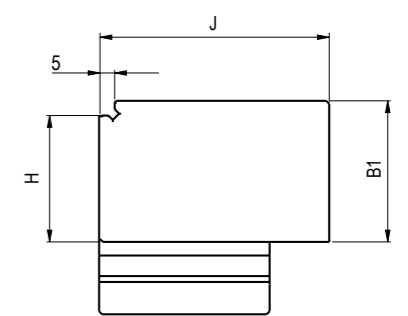
**Art. 200**



**Art. 203**



**Art. 208**



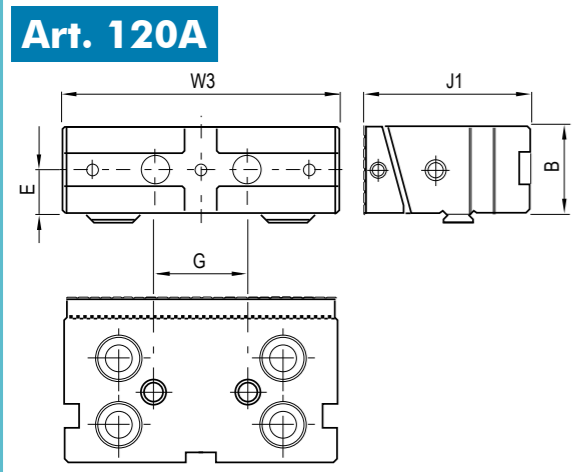
Art.	1	2	3	4	5	6
W3	96	121	146	171	196	296
W1	75	95	125	145	170	195
W2	74	94	124	144	169	194
Y	21	28	41	51	61	71
Y-1	20	27	40	50	60	70
B1	28	38	48	58	63	78
* H	23	33	43	53	53	68
J	50	60	80	90	100	120
X	42,4	42,4	50,9	55,4	66,4	73,1
X1	35,5	35,5	38,5	41,5	47	47

\* DIMENSIONE DA ACCOPPIARE AD Art. 212 + 217 + 214 - DIMENSION TO BE MATCHED WITH Art. 212 + 217 + 214



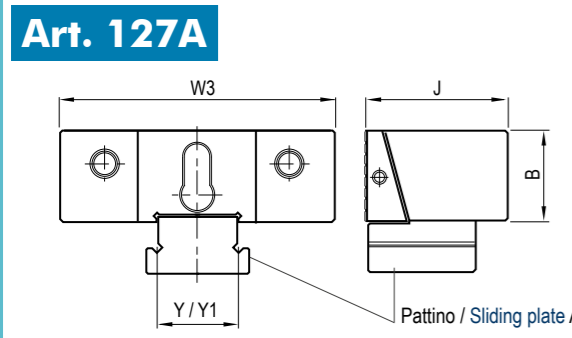
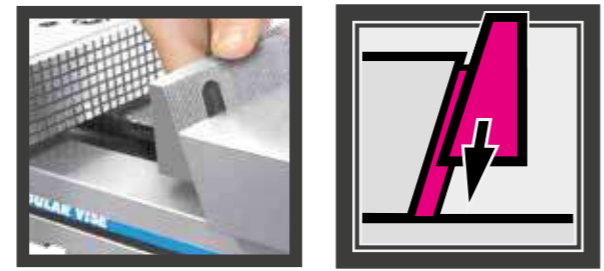
**Piastra ganascia StdFLEX a cambio rapido / StdFLEX quick change jaw plates**

Tipo (grandezza) morsa / Vise type (size)	1	2	3	4	5	6
<b>Art. 120A</b> Ganascia fissa Fixed jaw	Cod. 4.12.0A100	4.12.0A200	4.12.0A300	4.12.0A400	4.12.0A500	4.12.0A600
<b>Art. 123A</b> Ganascia fissa doppia Double fixed jaw	Cod. 4.12.3A100	4.12.3A200	4.12.3A300	4.12.3A400	4.12.3A500	4.12.3A600
<b>Art. 126A</b> Ganascia mobile oscillante Floating movable jaw	Cod. 4.12.6A100	4.12.6A200	4.12.6A300	4.12.6A400	4.12.6A500	4.12.6A600
<b>Art. 127A</b> Ganascia mobile guidata Guided movable jaw	Cod. 4.12.7A100	4.12.7A200	4.12.7A300	4.12.7A400	4.12.7A500	4.12.7A600



**Durezza / Hardnes HRC= 60**

**Ganacce StandardFLEX con piastre intercambiabili manualmente (Sistema a pettine)**  
**StandardFLEX jaws with interchangeable jaw plates by hand (Comb system)**

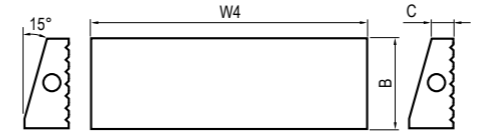


La ganascia mobile guidata, Art. 127A, può essere tramutata in ganascia mobile oscillante, sostituendo il pattino, Art. 306B, con il pattino Art. 306C (vedi pag. 4.30)  
The guided movable jaw, Art. 127A, could be transformed in a floating movable jaw by simply exchanging the sliding plate, Art. 306B, with sliding plate Art. 306C (see page 4.30)

mm	1	2	3	4	5	6
W3	96	121	146	171	196	296
W4	95	120	145	170	195	295
B	28	38	48	58	63	78
E	14	19	25	27	30	47
G	-	-	50	50	50	50
J	50	60	80	90	100	120
J1	77,9	77,9	89,4	96,9	113,4	120,4
Y	21	28	41	51	61	71
Y1	20	27	40	50	60	70

**Piastra ganascia StdFLEX a cambio rapido / StdFLEX quick change jaw plates**

Tipo (grandezza) morsa / Vise type (size)	1	2	3	4	5	6
<b>Art. 230B</b> Piastra ganascia intercambiabile dolce a pettine Soft comb interchangeable jaw plate	Cod. 4.23.0B101	4.23.0B201	4.23.0B301	4.23.0B401	4.23.0B501	4.23.0B601
<b>Art. 230C</b> Piastra ganascia intercambiabile liscia a pettine Smooth comb interchangeable jaw plate	Cod. 4.23.0C101	4.23.0C201	4.23.0C301	4.23.0C401	4.23.0C501	4.23.0C601
<b>Art. 230D</b> Piastra ganascia intercambiabile zigrinata a pettine Serrated comb interchangeable jaw plate	Cod. 4.23.0D101	4.23.0D201	4.23.0D301	4.23.0D401	4.23.0D501	4.23.0D601
<b>Art. 230SLD</b> Piastra ganascia scaricata a pettine Discharged comb jaw plate	Cod. 4.23.0SLD101	4.23.0SLD201	4.23.0SLD301	4.23.0SLD401	4.23.0SLD501	4.23.0SLD601
<b>Art. 230SLE</b> Piastra ganascia con gradino scaricata a pettine Discharged step comb jaw plate	Cod. 4.23.0SLE101	4.23.0SLE201	4.23.0SLE301	4.23.0SLE401	4.23.0SLE501	4.23.0SLE601
<b>Art. 230K</b> Piastra ganascia intercambiabile a gradino a pettine con inserti GRIP Comb interchangeable step jaw plate with GRIP inserts	Cod. 4.23.0K100	4.23.0K200	4.23.0K300	4.23.0K400	4.23.0K500	4.23.0K600
<b>Art. 230F</b> Piastra ganascia intercambiabile prismatica a pettine Prismatic comb interchangeable jaw plate	Cod. 4.23.0F101	4.23.0F201	4.23.0F301	4.23.0F401	4.23.0F501	4.23.0F601
<b>Art. 230G</b> Piastra ganascia intercambiabile a pettine con arresto a 90° 90° interchangeable comb jaw plate	Cod. 4.23.0G101	4.23.0G201	4.23.0G301	4.23.0G401	4.23.0G501	4.23.0G601
<b>Art. 230H</b> Piastra ganascia intercambiabile bombata a pettine Round comb interchangeable jaw plate	Cod. 4.23.0H101	4.23.0H201	4.23.0H301	4.23.0H401	4.23.0H501	4.23.0H601
<b>Art. 230M</b> Piastra ganascia intercambiabile a pettine per angolo di 30° o 45° 30° or 45° angle interchangeable comb jaw plate	Cod. 4.23.0M101	4.23.0M201	4.23.0M301	4.23.0M401	4.23.0M501	4.23.0M601
<b>Art. 230L</b> Piastra ganascia intercambiabile a pettine con inserti GRIP frontali GRIP frontal inserts interchangeable comb jaw plate	Cod. 4.23.0L101	4.23.0L201	4.23.0L301	4.23.0L401	4.23.0L501	4.23.0L601



W4	95	120	145	170	195	295
B	28	38	48	58	63	78
C	9	9	11	11	14	14

Per il serraggio di particolari di piccole dimensioni utilizzare sempre ganasce scaricate  
To clamp small workpieces use discharged jaws

A	28	38	48	58	63	95
B	12	12	12	12	12	12
C	14	18	32	42	47	79
H	8	8	8	8	8	8

Cod.	4.23.0SLD101	4.23.0SLD201	4.23.0SLD301	4.23.0SLD401	4.23.0SLD501	4.23.0SLD601
Cod.	4.23.0SLE101	4.23.0SLE201	4.23.0SLE301	4.23.0SLE401	4.23.0SLE501	4.23.0SLE601

C	14	18	32	42	47	79
H	24	34	44	54	59	74
H1	4	4	4	4	4	4

Cod.	4.23.0K100	4.23.0K200	4.23.0K300	4.23.0K400	4.23.0K500	4.23.0K600
C	6 / 16	9 / 24	13 / 38	15 / 40	15 / 42	15 / 42
B	4 / 10	7 / 18	9 / 24	9 / 24	9 / 24	9 / 24

Cod.	4.23.0F101	4.23.0F201	4.23.0F301	4.23.0F401	4.23.0F501	4.23.0F601
------	------------	------------	------------	------------	------------	------------

**Solo 1 per morsa !! Just 1 pc each vise !!**

Cod.	4.23.0G101	4.23.0G201	4.23.0G301	4.23.0G401	4.23.0G501	4.23.0G601
------	------------	------------	------------	------------	------------	------------

**Solo 1 per morsa !! Just 1 pc each vise !!**

Cod.	4.23.0H101	4.23.0H201	4.23.0H301	4.23.0H401	4.23.0H501	4.23.0H601
------	------------	------------	------------	------------	------------	------------

**Solo 1 per morsa !! Just 1 pc each vise !!**

Cod.	4.23.0M101	4.23.0M201	4.23.0M301	4.23.0M401	4.23.0M501	4.23.0M601
------	------------	------------	------------	------------	------------	------------

Cod.	4.23.0L101	4.23.0L201	4.23.0L301	4.23.0L401	4.23.0L501	4.23.0L601
------	------------	------------	------------	------------	------------	------------

## GANASCE StdFLEX A CAMBIO RAPIDO / StdFLEX QUICK CHANGE JAWS

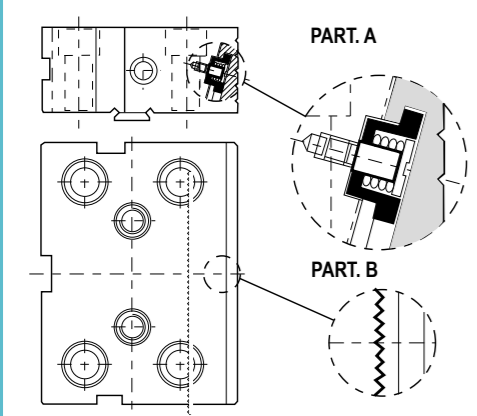
Tipo (grandezza) morsa / Vise type (size)	1	2	3	4	5	6
Art. 230E						
W	95	120	145	170	195	295
B	28	38	48	58	63	78
	3	3	3	3	3	3
	5	5	5	5	5	5
	8	8	8	8	10	10
H1	13	13	13	13	13	13
	-	18	18	18	18	18
	-	23	23	23	23	23
	-	-	28	28	28	28
<b>SPECIFICARE SEMPRE QUOTA "H1" - ALWAYS SPECIFY "H1" DIMENSION</b>						
Cod.	4.23.0E101	4.23.0E201	4.23.0E301	4.23.0E401	4.23.0E501	4.23.0E601

**SET RISPARMIO FINO AL 41% - SAVING WITH THE SET UP TO 41%**  
\*Aggiungendo solo 2€ al set di piastre ganascia hai in regalo il portapiastre Art.320X! - Rack Art.320X supplied with the SET with 2€ only

Acquistando i seguenti set di piastre ganascia If you purchase this number of jaw plate sets	*Set	8	12	14	14	14	14
		Pezzi - Pieces	Pezzi - Pieces	Pezzi - Pieces	Pezzi - Pieces	Pezzi - Pieces	Pezzi - Pieces
Prezzo Cad. se acquistate con set Price each in case of set purchase							

Art. 320	Portapiastre Rack	Cod.	4.32.01000	4.32.02000	4.32.03000	4.32.04000	4.32.05000	4.32.06000

Art. 605G1	Vite a gradino / Step screw	Cod.	6.60.5G101
Art. 605G2	Perno a molla / Spring pin	Cod.	6.60.5G201 6.60.5G202
Art. 605G3	Molla / Spring	Cod.	6.60.5G301

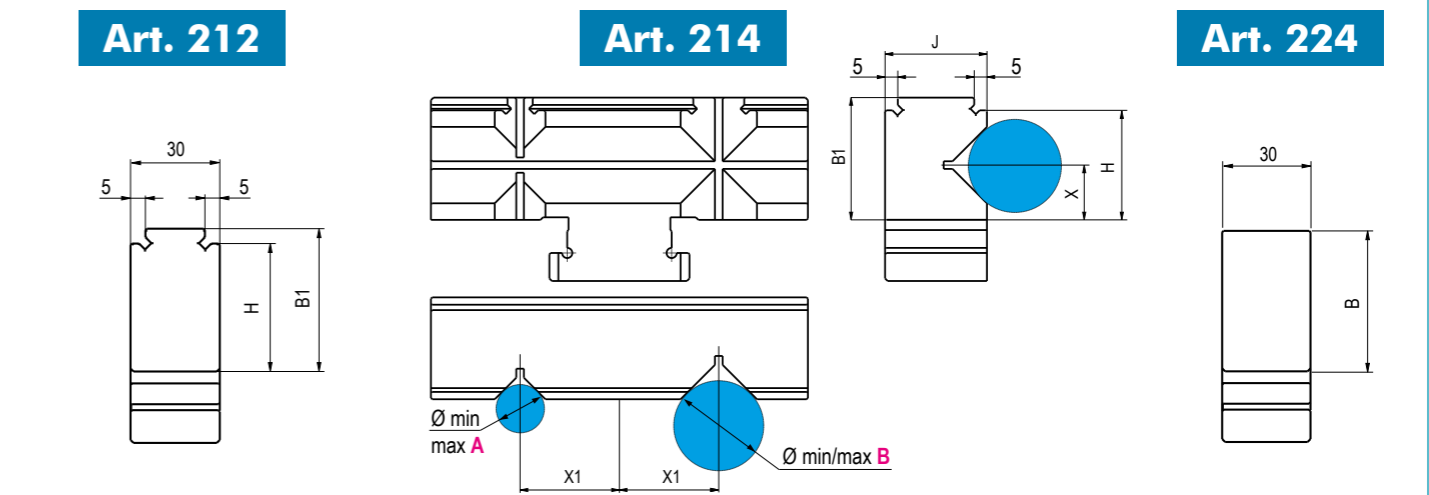


**Rapida sostituzione delle piastre ganascie discendenti senza bisogno di alcun utensile**  
Il nuovo sistema con piastre ganascie intercambiabili, conferisce alla morsa STD un ulteriore aumento di versatilità dato dalla rapidità di sostituzione delle piastre ganascie e dalla precisione di riposizionamento. La rapidità di sostituzione delle piastre ganascie è resa possibile dal nuovo sistema con perno a molla (PART. A), mentre le righe prismatiche (PART. B) effettuate con mola sagomata sui piani d'appoggio rendono possibile un riposizionamento di elevata precisione.

**Quick hand change of downward jaw plates - no tools needed**  
The new system with quick interchangeable jaw plates increases the STD vise versatility, and allows the quick jaw allows plates replacement and their high precision repositioning. The speed of the jaw replacement is allowed by the new design of pin with spring (PART. A), while the prismatic grooves (PART. B), made with shaped grind wheel on the surface plates, allow a perfect repositioning. The wide range of interchangeable jaw plates can satisfy the most varied workholding needs.

## GANASCE MOBILI INTERMEDIE / INTERMEDIATE MOVABLE JAWS

Tipo (grandezza) morsa / Vise type (size)	1	2	3	4	5	6
Art. 212						
W3	96	121	146	171	196	296
W2	74	94	124	144	169	194
B	30	40	50	60	65	80
B1	28	38	48	58	63	78
H	23	33	43	53	53	68
J	30	30	40	40	45	50
X	11,5	16,5	21,5	26,5	26,5	34
X1	25	33	39	50	55	70
Ø min/max A	4 - 10	7 - 18	9 - 24	9 - 24	9 - 24	10 - 28
Ø min/max B	6 - 16	9 - 24	13 - 38	15 - 40	15 - 42	18 - 46



Art.	1	2	3	4	5	6
W3	96	121	146	171	196	296
W2	74	94	124	144	169	194
B	30	40	50	60	65	80
B1	28	38	48	58	63	78
H	23	33	43	53	53	68
J	30	30	40	40	45	50
X	11,5	16,5	21,5	26,5	26,5	34
X1	25	33	39	50	55	70
Ø min/max A	4 - 10	7 - 18	9 - 24	9 - 24	9 - 24	10 - 28
Ø min/max B	6 - 16	9 - 24	13 - 38	15 - 40	15 - 42	18 - 46



## GANASCE MOBILI PRISMATICHE / PRISMATIC MOVABLE JAWS

Tipo (grandezza) morsa / Vise type (size)	1	2	3	4	5	6
-------------------------------------------	---	---	---	---	---	---


**Art. 217**  
Ganascia mobile guidata prismatica.  
Larghezza normale (W3)  
Prismatic guided movable jaw.  
Normal width (W3)



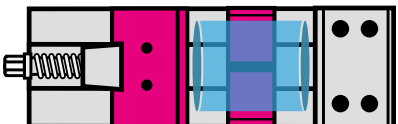
Cod.	2.21.71000	2.21.72000	2.21.73000	2.21.74000	2.21.75000	2.21.76000




**Art. 218**  
Ganascia mobile guidata prismatica.  
Larghezza ridotta (W2)  
Prismatic guided movable jaw.  
Narrow width (W2)



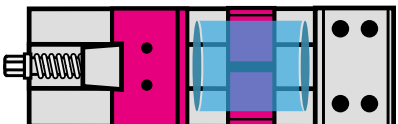
Cod.	2.21.81000	2.21.82000	2.21.83000	2.21.84000	2.21.85000	2.21.86000



**Art. 152**  
Inserto prismatico.  
Larghezza ridotta (W2)  
Prismatic insert. Narrow width (W2)



Cod.	4.15.21000	4.15.22000	4.15.23000	4.15.24000	4.15.25000	4.15.26000



## Ganascie per PARTICOLARI TONDI / Jaws for ROUND WORKPIECE

**Art. 210**  
Ganascia mobile oscillante.  
Larghezza normale (W3)  
Floating movable jaw. Normal width (W3)



Cod.	2.21.01000	2.21.02000	2.21.03000	2.21.04000	2.21.05000	2.21.06000



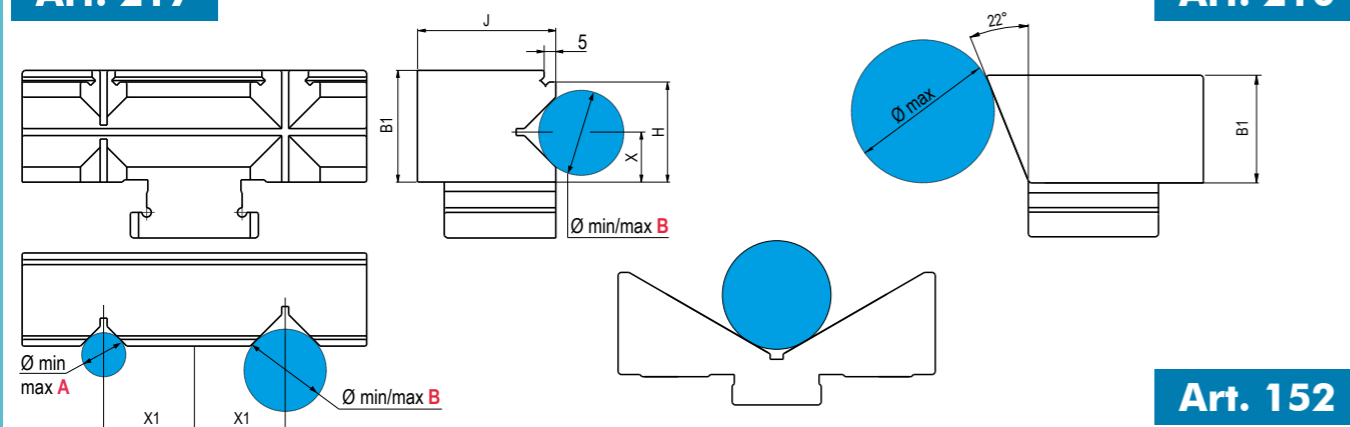
**Art. 211**  
Ganascia mobile oscillante.  
Larghezza ridotta (W2)  
Floating movable jaw. Narrow width (W2)



Cod.	2.21.11000	2.21.12000	2.21.13000	2.21.14000	2.21.15000	2.21.16000



**Art. 217** **Art. 210** **Art. 152**



mm	1	2	3	4	5	6
W3	96	121	146	171	196	296
W2	74	94	124	144	169	194
B1	28	38	48	58	63	78
H	23	33	43	53	53	68
J	50	60	80	90	100	120
X	11,5	16,5	21,5	26,5	31,5	34
X1	25	33	39	50	50	70
Ø min / max	A Art. 217	4 - 10	7 - 18	9 - 24	9 - 24	10 - 28
Ø min / max	B Art. 217	6 - 16	9 - 24	13 - 38	15 - 40	18 - 46
Ø min / max	Art. 152		A richiesta	On request		
Ø max	Art. 210	35	50	65	80	105

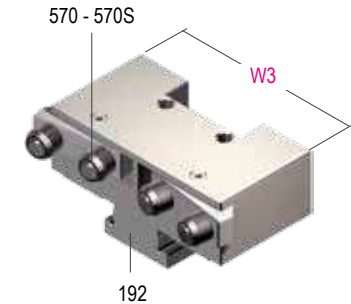
## GANASCE CON SEGMENTI OSCILLANTI / MOVABLE JAW WITH FLOATING ELEMENTS

Tipo (grandezza) morsa / Vise type (size)	1	2	3	4	5	6
-------------------------------------------	---	---	---	---	---	---

**Art. 192**  
Ganascia mobile oscillante con 2 segmenti oscillanti e puntali sferici lisci.  
Floating movable jaw with two floating elements and spherical smooth points.



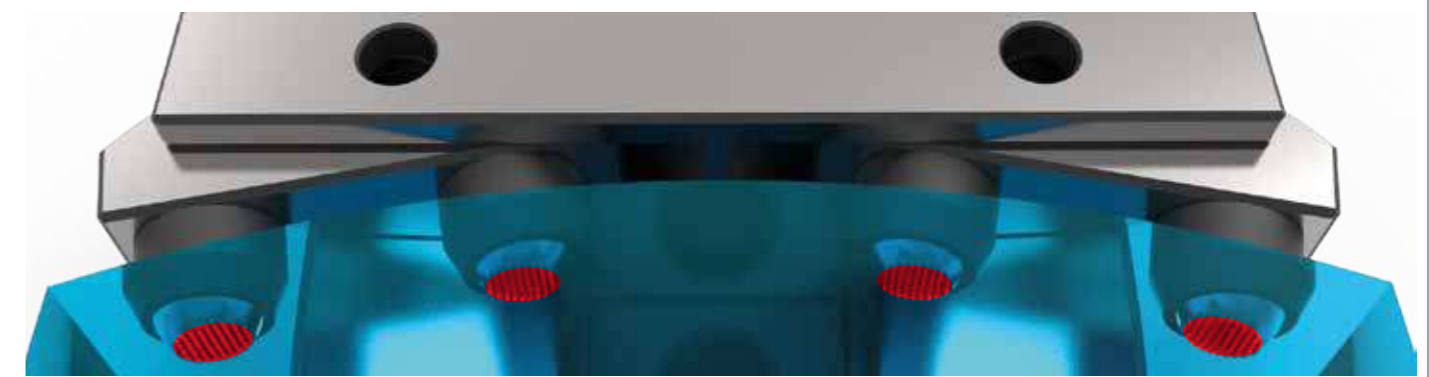

**Art. 192S**  
Ganascia mobile oscillante con 2 elementi oscillanti e puntali sferici zigrinati.  
Floating movable jaw with two floating elements and spherical serrated points.



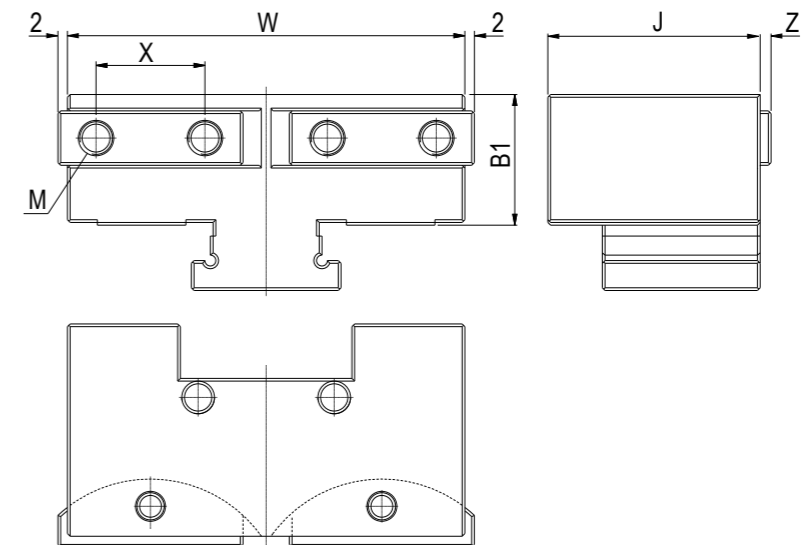

Per serraggio di particolari irregolari - For irregular workpieces clamping

Cod.	4.19.21000	4.19.22000	4.19.23000	4.19.24000	4.19.25000	4.19.26000

Cod.	4.19.2S100	4.19.2S200	4.19.2S300	4.19.2S400	4.19.2S500	4.19.2S600



**Art. 192**



Art.	1	2	3	4	5	6
W3	96	121	146	171	196	296
J	48	58	78	88	98	118
B1	28	38	48	58	63	78
X	30	40	40	40	60	60
M	M10	M12	M12	M12	M16	M16
N	4	4	6	7	8	12
Z	3	4	4	4	7	7





## ACCESSORI PER GANASCE / ACCESSORIES FOR JAWS

Tipo (grandezza) / Vise type (size)	1	2	3	4	5	6
<b>Art. 132</b> Prolunga per ganascia mobile. Larghezza normale Extension for movable jaw. Normal width	<b>NO StandardFLEX</b>					
	Cod. 2.13.21000	2.13.22000	2.13.23000	2.13.24000	2.13.25000	2.13.26000
<b>Art. 134</b> Prolunga per ganascia mobile. Super ridotta Extension for movable jaw. Super narrow	Cod. 2.13.41000	2.13.42000	2.13.43000	2.13.44000	2.13.45000	2.13.46000
<b>Art. 133</b> Prolunga per ganascia fissa. Larghezza normale Extension for fixed jaw. Normal width	Cod. 2.13.31000	2.13.32000	2.13.33000	2.13.34000	2.13.35000	2.13.36000
<b>Art. 135</b> Prolunga per ganascia fissa. Ridotta e super ridotta Extension for fixed jaw. Narrow and super narrow	<b>NO StandardFLEX</b>					
	Cod. 2.13.51000	2.13.52000	2.13.53000	2.13.54000	2.13.55000	2.13.56000
<b>Art. 260</b> Segmento oscillante per ganasce mobili. Art. 190 - 191 Floating segment for movable jaws. Art. 190 - 191	Cod. 1.26.01000	1.26.02000	1.26.03000	1.26.04000	1.26.05000	1.26.06000
<b>Art. 362</b> Molla per piastre ganasce Spring for jaw plates	Cod. 0.70.10000	0.70.10000	0.70.30000	0.70.30000	0.70.30000	0.70.30000
<b>Art. 380</b> Vite TCEI fissaggio corpo ganascia fissa Hex socket and screw for fixed jaw body	Cod. 0.01.11030	0.01.10865	0.01.11450	0.01.11660	0.01.12065	0.01.12080
<b>Art. 381</b> Vite TCEI fissaggio piastra ganascia fissa Hex socket screw for fixed plate	Cod. 0.01.10565	0.01.11240	0.01.11451	0.01.11661	0.01.12066	0.01.12081
<b>Art. 382</b> Vite TCEI fissaggio piastra ganascia mobile Hex socket and screw for movable jaw plate	Cod. 0.01.10525	0.01.10830	0.01.10840	0.01.10845	0.01.11050	0.01.11065
<b>Art. 383</b> Vite TCEI fissaggio piastra ganascia fissa doppia Hex socket and screw for double fixed jaw	Cod. 0.01.10520	0.01.10620	0.01.10820	0.01.11820	0.01.11020	0.01.11020
<b>Art. 384</b> Vite TCEI per arresto laterale Hex socket and screw for workstop	Cod. 0.06.11100	0.06.22200	0.06.33300	0.06.44400	0.06.55500	0.06.66600
<b>Art. 385</b> Vite TCBEI fissaggio piastra ganascia piana Hex socket screw for straight-plate	Cod. 0.01.10510	0.01.10511	0.01.10512	0.01.10513	0.01.10514	0.01.10515
<b>Art. 431</b> Rondella per arresto laterale Washer for workstop	Cod. 2.43.11000	2.43.12000	2.43.13000	2.43.14000	2.43.15000	2.43.16000
<b>Art. 440</b> Dado per arresto laterale Nut for workstop	Cod. 2.44.01000	2.44.02000	2.44.03000	2.44.04000	2.44.05000	2.44.06000
<b>Art. 570</b> Puntale sferico liscio Smooth spherical point	Cod. 1.57.01000	1.57.03000	1.57.05000			
<b>Art. 570S</b> Puntale sferico zigrinato Serrated spherical point	Cod. 1.57.0S100	1.57.0S300	1.57.0S500			

## CORPI GANASCE STANDARD / BODIES STANDARD JAWS

Tipo (grandezza) / Vise type (size)	1	2	3	4	5	6
<b>Art. 300</b> Corpo ganascia fissa. Larghezza normale Body fixed jaw. Normal width	Cod. 1.35.10000	1.35.20000	1.35.30000	1.35.40000	1.35.50000	1.35.60000
<b>Art. 301</b> Corpo ganascia fissa. Larghezza ridotta rettificata Body fixed jaw. Normal width ground	Cod. 1.35.10300	1.35.20300	1.35.30300	1.35.40300	1.35.50300	1.35.60300
<b>Art. 303</b> Corpo ganascia fissa doppia. Larghezza normale Double body fixed jaw. Normal width	Cod. 1.35.10900	1.35.20900	1.35.30900	1.35.40900	1.35.50900	1.35.60900
<b>Art. 304</b> Corpo ganascia fissa doppia. Larghezza ridotta rettificata Double body fixed jaw. Normal width ground	Cod. 1.35.11200	1.35.21200	1.35.31200	1.35.41200	1.35.51200	1.35.61200
<b>Art. 306</b> Corpo ganascia mobile guidata. Larghezza normale Body guided movable jaw. Normal width	Cod. 1.36.10000	1.36.20000	1.36.30000	1.36.40000	1.36.50000	1.36.60000
<b>Art. 302</b> Corpo ganascia mobile oscillante. Larghezza normale Body floating movable jaws. Normal width	Cod. 4.30.21000	4.30.22000	4.30.23000	4.30.24000	4.30.25000	4.30.26000
<b>Art. 307</b> Corpo ganascia mobile guidata. Larghezza ridotta rettificata Body guided movable jaw. Narrow width ground	Cod. 1.36.11000	1.36.21000	1.36.31000	1.36.41000	1.36.51000	1.36.61000
<b>Art. 305</b> Corpo ganascia mobile guidata per segmenti oscillanti. Larghezza normale Body guided movable jaw for floating elements. Normal width	Cod. 4.30.51000	4.30.52000	4.30.53000	4.30.54000	4.30.55000	4.30.56000
<b>Art. 308</b> Corpo ganascia mobile oscillante per segmenti oscillanti. Larghezza normale Body floating movable jaw for floating elements. Normal width	Cod. 1.36.10400	1.36.20400	1.36.30400	1.36.40400	1.36.50400	1.36.60400
<b>Art. 309</b> Corpo ganascia mobile oscillante per segmenti oscillanti. Larghezza ridotta Body floating movable jaw for floating elements. Narrow width	Cod. 1.36.10700	1.36.20700	1.36.30700	1.36.40700	1.36.50700	1.36.60700
<b>Art. 190</b> Corpo ganascia mobile oscillante guidata con 2 segmenti oscillanti. Larghezza normale Body guided floating movable jaw with 2 floating segments. Normal width	Cod. 2.19.01000	2.19.02000	2.19.03000	2.19.04000	2.19.05000	2.19.06000
<b>Art. 191</b> Corpo ganascia mobile oscillante guidata con 2 segmenti oscillanti. Larghezza ridotta Body guided floating movable jaw with 2 floating segments. Narrow width	Cod. 2.19.11000	2.19.12000	2.19.13000	2.19.14000	2.19.15000	2.19.16000

### CORPI GANASCE PIANE / BODY - STRAIGHT JAWS

Tipo (grandezza) / Vise type (size)	1	2	3	4	5	6
<b>Art. 315</b> Corpo ganascia fissa. <b>Larghezza normale</b> Body fixed jaw. <b>Normal width</b>	Cod. 1.35.11800	1.35.21800	1.35.31800	1.35.41800	1.35.51800	1.35.61800
<b>Art. 316</b> Corpo ganascia fissa. <b>Larghezza ridotta rettificata</b> Body fixed jaw. <b>Narrow width ground</b>	Cod. 1.35.12100	1.35.22100	1.35.32100	1.35.42100	1.35.52100	1.35.62100
<b>Art. 318</b> Corpo ganascia fissa doppia. <b>Larghezza normale</b> Double body fixed jaw. <b>Normal width</b>	Cod. 1.35.12700	1.35.22700	1.35.32700	1.35.42700	1.35.52700	1.35.62700
<b>Art. 319</b> Corpo ganascia fissa doppia. <b>Larghezza ridotta rettificata</b> Double body fixed jaw. <b>Narrow width ground</b>	Cod. 1.35.13000	1.35.23000	1.35.33000	1.35.43000	1.35.53000	1.35.63000
<b>Art. 321</b> Corpo ganascia mobile guidata. <b>Larghezza normale</b> Body guided movable jaw. <b>Normal width</b>	Cod. 1.36.11600	1.36.21600	1.36.31600	1.36.41600	1.36.51600	1.36.61600
<b>Art. 322</b> Corpo ganascia mobile guidata. <b>Larghezza ridotta rettificata</b> Body guided movable jaw. <b>Narrow width ground</b>	Cod. 1.36.12200	1.36.22200	1.36.32200	1.36.42200	1.36.52200	1.36.62200
<b>Art. 323</b> Corpo ganascia mobile oscillante. <b>Larghezza normale</b> Body floating movable jaw. <b>Normal width</b>	Cod. 1.36.11300	1.36.21300	1.36.31300	1.36.41300	1.36.51300	1.36.61300
<b>Art. 324</b> Corpo ganascia mobile oscillante. <b>Larghezza ridotta rettificata</b> Body floating movable jaw. <b>Narrow width ground</b>	Cod. 1.36.11900	1.36.21900	1.36.31900	1.36.41900	1.36.51900	1.36.61900

### CORPI GANASCE PER PIASTRE INTERCAMBIABILI MANUALMENTE JAW BODIES FOR QUICK INTRCHANGEABLE JAW PLATES

<b>Art. 300A</b> Corpo ganascia fissa Fixed jaw body	Cod. 1.30.0A100	1.30.0A200	1.30.0A300	1.30.0A400	1.30.0A500	1.30.0A600
<b>Art. 303A</b> Corpo ganascia fissa doppia Double fixed jaw body	Cod. 1.30.3A100	1.30.3A200	1.30.3A300	1.30.3A400	1.30.3A500	1.30.3A600
<b>Art. 306A</b> Corpo ganascia mobile guidata Guided movable jaw body	Cod. 1.30.6A100	1.30.6A200	1.30.6A300	1.30.6A400	1.30.6A500	1.30.6A600
<b>Art. 306B</b> Pattino per ganasce mobili guidate Sliding plate for guided movable jaw	Cod. 1.30.6B100	1.30.6B200	1.30.6B300	1.30.6B400	1.30.6B500	1.30.6B600
<b>Art. 306C</b> Pattino per ganasce mobili oscillanti Sliding plate for floating movable jaw	Cod. 1.30.6C100	1.30.6C200	1.30.6C300	1.30.6C400	1.30.6C500	1.30.6C600

Y1 = Y - 1mm

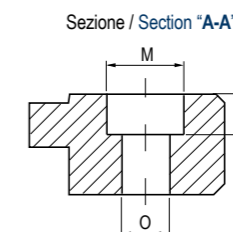
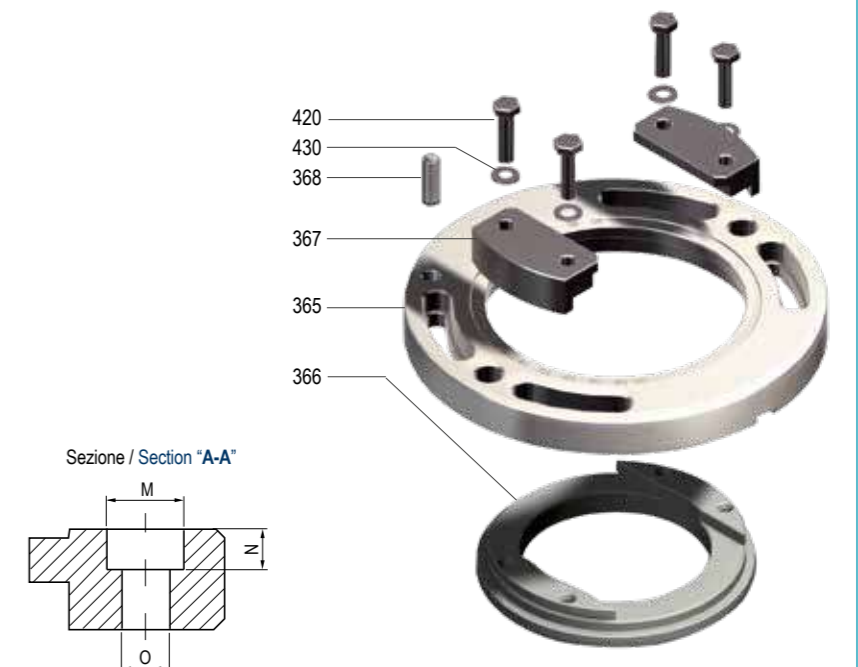
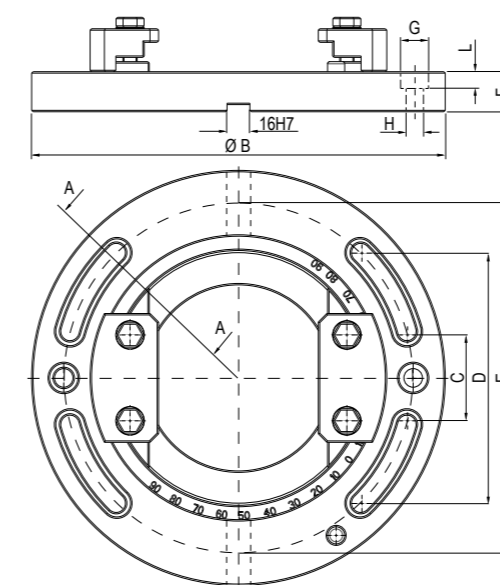
### GRUPPI PREASSEMBLATI / PRE-ASSEMBLED GROUP

Tipo (grandezza) / Vise type (size)	1	2	3	4	5	6
<b>Art. 105</b> Base girevole Swivel base	Ø B 180	225	290	320	370	400
	C 50	52	65	80	94	116
	D 112	146	175	200	220	240
	E 155	195	245	272	310	340
	F 20	23	28	28	34	38
	G 11	14	20	20	25	25
	H 6,5	8,5	12,5	12,5	17	17
	L 7	10	13	13	17	17
	M 12	14	20	20	26	26
	N 10	13	16	16	20	20
	O 6,5	8,5	12,5	12,5	16,5	16,5
	kg 3,3	5,5	10,8	13	21	25,3
	Cod. 2.10.51000	2.10.52000	2.10.53000	2.10.54000	2.10.55000	2.10.56000

Art. 105 - Senza alcuna dotazione  
Art. 105 - Supplied without accessory equipment

<b>Art. 365</b> Anello esterno per base girevole Outer ring swivel base	Cod. 1.81.11000	1.81.21000	1.81.31000	1.81.41000	1.81.51000	1.81.61000
<b>Art. 366</b> Anello interno per base girevole Inner ring swivel base	Cod. 1.81.12000	1.81.22000	1.81.32000	1.81.42000	1.81.52000	1.81.62000
<b>Art. 367</b> Staffa per base girevole Clamp swivel base	Cod. 1.84.10000	1.84.20000	1.84.30000	1.84.40000	1.84.50000	1.84.60000
<b>Art. 368</b> Spina cilindrica per base girevole Straight pin swivel base	Cod. 0.80.11000	0.80.21000	0.80.31000	0.80.41000	0.80.51000	0.80.61000
<b>Art. 420</b> Vite esagonale per base girevole Bolt swivel base	Cod. 0.05.08035	0.05.10035	0.05.10040	0.05.12050	0.05.14060	0.05.14060
<b>Art. 430</b> Rondella per base girevole Washer swivel base	Cod. 0.75.18416	0.75.11052	0.75.11052	0.75.11325	0.75.11525	0.75.11525

**Art. 105** Base girevole / Swivel base  
(Art. 365 + 366 + 367 + 368 + 420 + 430)



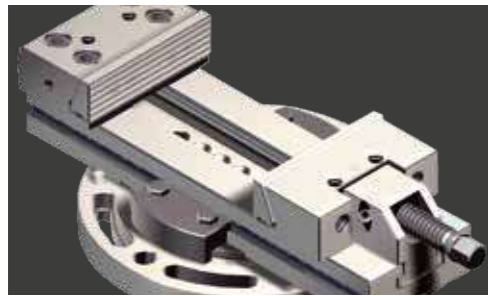


GRUPPI PREASSEMBLATI / PRE-ASSEMBLED GROUP



**Art. 105**

**Base girevole**  
Swivel base



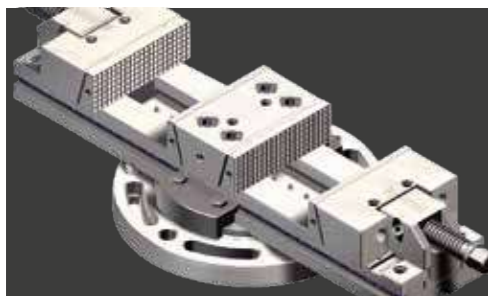
**Art. 2**

**Morsa STD Art. 1 + Base girevole Art.105**  
Art. 1 STD vise + Swivel base Art.105



**Art. 2**

**Morsa STD Art. 1 + Base girevole Art.105**  
Art. 1 STD vise + Swivel base Art.105



**Morsa XL Art. 30A + Base girevole Art.105**  
Art. 30A XL vise + Swivel base Art.105



**Morsa STD Art. 15 + Base girevole Art.105**  
Art. 15 STD vise + Swivel base Art.105

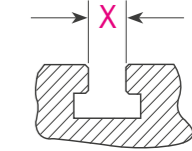
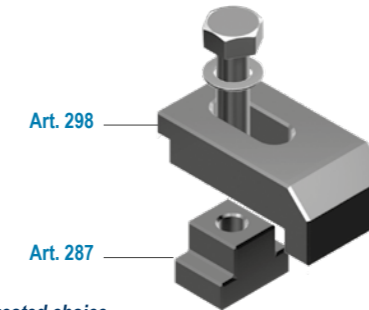
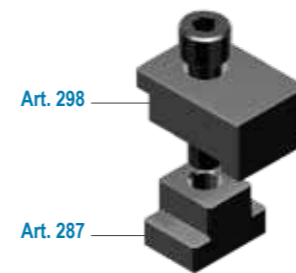


**Art. 2A**

**Morsa STD Art. 1A + Base girevole Art.105**  
Art. 1A STD vise + Swivel base Art.105

STAFFE DI ANCORAGGIO PER MORSE / VISE HOLDING CLAMPING

**Art. 296** Coppia di staffe Art. 298 complete di vite e dado a T (Art. 287) / Pair of vise holding clamps Art. 298 complete of screws and T nuts (Art. 287)

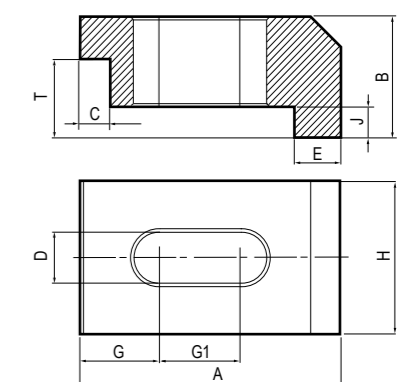
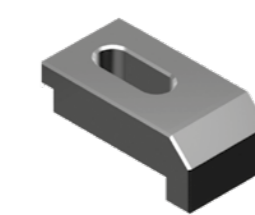
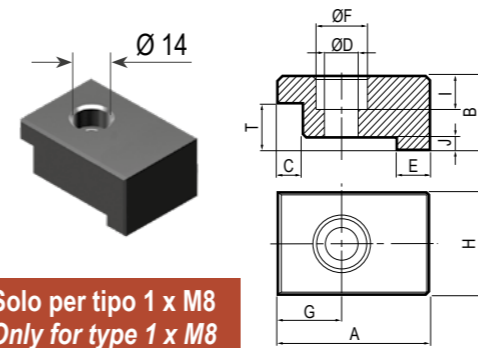


Specificare sempre la cava della vostra macchina  
Always specify the machine T-slot dimension

\*Scelta consigliata - Suggested choice

Morse / Vises	Tipo (grandezza) morsa / Vise (type) size							
STD	1	1-2	3-4	5-6				
FMS	1	1	2-3-4	5-6				
MULTIFLEX	1	1	2-3	-				
MULTITASKING	-	3	-	-				
COMPACT GRIP	-	1-2-3	-	-				
GRIPMATIC	-	2-3-4	-	-				
Staffe / Holding Clamps	<b>M8</b>	<b>M10</b>	<b>M12*</b>	<b>M16</b>	<b>M12*</b>	<b>M16</b>	<b>M12</b>	<b>M16*</b>
Cod.	2.29.61000 / M8	2.29.61000 / M10	2.29.61000 / M12	2.29.61000 / M16	2.29.63000 / M12	2.29.63000 / M16	2.29.65000 / M12	2.29.65000 / M16

**Art. 298** Staffe di ancoraggio per morse (Venduta singolarmente) / Vise holding clamps (Single)



Solo per tipo 1 x M8  
Only for type 1 x M8

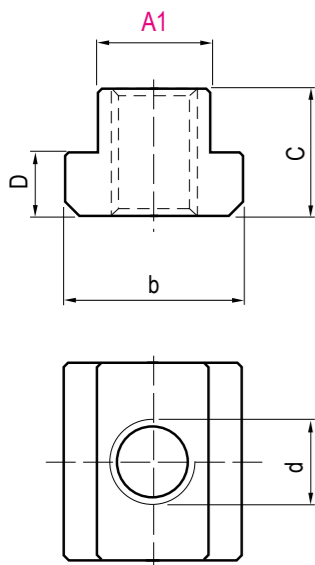
\*Scelta consigliata - Suggested choice

Morse / Vises	Tipo (grandezza) morsa / Vise (type) size							
STD	1	1-2	3-4	5-6				
FMS	1	1	2-3-4	5-6				
MULTIFLEX	1	1	2-3	-				
MULTITASKING	-	3	-	-				
COMPACT GRIP	-	1-2-3	-	-				
GRIPMATIC	-	2-3-4	-	-				
Staffe / Holding Clamps	<b>M8</b>	<b>M10</b>	<b>M12*</b>	<b>M16</b>	<b>M12*</b>	<b>M16</b>	<b>M12</b>	<b>M16*</b>
A	50	50	50	50	76	76	86	86
B	24	24	24	24	30	30	40	40
C	6	6	6	6	6	6	10	10
ØD	8,5	11	13	17	13	17	13	17
E	10	10	10	10	13	13	15	15
ØF	14	-	-	-	-	-	-	-
G / G1	17	16 / 15	17,5 / 13	19 / 9	17 / 22	16 / 15	26 / 27	26 / 27
H	34	34	34	34	42	42	50	50
I	8	10	10	10	-	-	-	-
J	4	4	4	4	10	10	10	10
T ± 0,1	15	15	15	15	20	20	26	26
Cod.	2.29.81000 / M8	2.29.81000 / M10	2.29.81000 / M12	2.29.81000 / M16	2.29.83000 / M12	2.29.83000 / M16	2.29.85000 / M12	2.29.85000 / M16

**Art. 287**

Dadi per cave a T  
Nuts for T slots

DIN 508

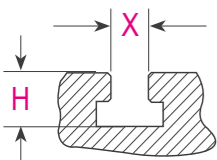


In fase d'ordine,  
completare il codice  
specificando il  
numero **N** di dado a T

In the purchase order  
specify the **N** number  
of the T nut in the code

**Esempio / Example**  
Cod. 2.28.74000 / 24

DIN 650



Specificare sempre la cava  
della vostra macchina  
Always specify  
the machine T-slot dimension

N	d	A1	b	C	D
01	M5x6	5,7	10	8	4
02	M5x8	7,7	13	10	5
03	M5x10	9,7	15	12	6
04	M6x8	7,7	13	10	5
05	M6x10	9,7	15	12	6
06	M6x12	11,7	18	14	7
07	M8x10	9,7	15	12	6
08	M8x12	11,7	18	14	7
09	M8x14	13,7	22	16	8
10	M8x16	15,7	25	18	9
11	M8x18	17,7	28	20	10
12	M10x12	11,7	18	14	7
13	M10x14	13,7	22	16	8
14	M10x16	15,7	25	18	9
15	M10x18	17,7	28	20	10
16	M10x20	19,7	32	24	12
17	M10x22	21,7	35	28	14
18	M10x24	23,7	40	32	16
19	M12x14	13,7	22	16	8
20	M12x16	15,7	25	18	9
21	M12x18	17,3	28	20	10
22	M12x20	19,7	32	24	12
23	M12x22	21,7	35	28	14
24	M12x24	23,7	40	32	16
25	M12x28	27,7	44	36	18
26	M12x30	29,7	48	38	19
27	M14x16	15,7	25	18	9
28	M14x18	17,7	28	20	10
29	M14x20	19,7	32	24	12
30	M14x22	21,7	35	28	14

**Scelta NON consigliata - NOT Suggested choice**

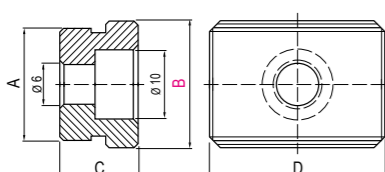
X	0 + 22	23 + 36	37 + 54
Cod.	2.28.72000 / N	2.28.740000 / N	2.28.76000 / N

N	d	A1	b	C	D
31	M14x24	23,7	40	32	16
32	M16x18	17,7	28	20	10
33	M16x20	19,7	32	24	12
34	M16x22	21,7	35	28	14
35	M16x24	23,7	40	32	16
36	M16x28	27,7	44	36	18
37	M16x30	29,7	48	38	19
38	M16x36	35,6	54	44	22
39	M18x20	19,7	32	24	12
40	M18x22	21,7	35	28	14
41	M18x24	23,7	40	32	16
42	M18x28	27,7	44	36	18
43	M18x30	29,7	48	38	19
44	M18x36	35,6	54	44	22
45	M20x22	21,7	35	28	14
46	M20x24	23,7	40	32	16
47	M20x28	27,7	44	36	18
48	M20x30	29,7	48	38	19
49	M20x36	35,6	54	44	22
50	M20x42	41,6	65	52	26
51	M20x48	47,6	75	60	30
52	M24x28	27,7	44	36	18
53	M24x30	29,7	48	38	19
54	M24x36	35,6	54	44	22
55	M24x42	41,6	65	52	26
56	M24x48	47,6	75	60	30
57	M30x36	35,6	54	44	22
58	M30x42	41,6	65	52	26
59	M30x48	47,6	75	60	30
60	M30x54	53,6	85	70	35

**Art. 297**

Coppia di tasselli di posizionamento completi di vite M5 x 10 / **Specificare sempre quota B**  
Pair of positioning key-nuts with M5 x 10 clamping screw / **Specify always B dimension**

Altri tipi e misure  
fornibili a richiesta  
Other types and dimensions  
available on request



A	10	12	14	16	18	20	22	24	28	36
B	10	10	10	10	10	12	12	12	12	12
C	10	10	10	10	10	12	12	12	12	12
D	25									
Cod.	2.29.71000									

**ATTREZZI e DOTAZIONI / TOOLS and EQUIPMENT**

Tipo (grandezza) morsa / Vise type (size)	1	2	3	4	5	6
<b>Art. 291</b> Tappo incavo per alloggiamento sfera solo per Art.1A Concave cap for sphere only for Art.1A	Ø 13,2	20,8	20,8	25,8	25,8	25,8
Cod.	1.29.11000	1.29.12000	1.29.13000	1.29.14000	1.29.15000	1.29.16000

Tipo (grandezza) morsa / Vise type (size)	14 - 16 - 17 - 18 - 19 - 21 - 22	24 - 27 - 30 - 32
<b>Art. 325</b> Chiave esagonale a bussola Hexagon bushing	CH	CH
Cod.	0.09.325CH	0.09.325CH

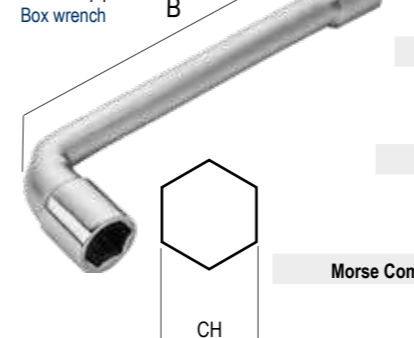
Tipo (grandezza) morsa / Vise type (size)	0	1	2	3	4	5	6
<b>Art. 370</b> Arresto laterale completo Complete workstop	Morse Standard / FMS Standard / FMS Vises	10 90x30x15 2.37.01000	12 120x30x15 2.37.03000	16 160x40x25 2.37.05000			



Tipo (grandezza) morsa / Vise type (size)	5	6	6	6	8	8	-	
<b>Art. 6661</b> Arresto laterale morse OK Workstop for OK vises	Morse OK OK Vises	40x16x12 7.66.61000	55x16x12 7.66.61100	70x20x14 7.66.61200	70x20x14 7.66.61300	90x20x18 7.66.61400	90x20x18 7.66.61500	-

Tipo (grandezza) morsa / Vise type (size)	5	6	-	-	-	-
<b>Art. 370EM</b> Arresto laterale magnetico Magnetic workstop	Morse CompactGRIP CompactGRIP Vises	30x14x8 7.37.01000EM	45x20x10 7.37.02000EM			

Tipo (grandezza) morsa / Vise type (size)	1	2	3	4	5	6	
<b>Art. 375</b> Chiave a pipa Box wrench	Morse Standard / Standard Vises	12 160 4.37.512160	19 250 4.37.519250	22 300 4.37.522300	22 300 4.37.522300	30 450 4.37.530450	30 450 4.37.530450



Tipo (grandezza) morsa / Vise type (size)	10	160	12	160	16	250	17	280	-	-	-	-
<b>Art. 376</b> Chiave a T T wrench	Morse CompactGrip - MaxiGrip / CompactGrip - MaxiGrip Vises	4.37.510160	4.37.512160	4.37.516250	4.37.516250	4.37.517280						

Tipo (grandezza) morsa / Vise type (size)	2	2,5	3	3,5	4	4,5
<b>Art. 377</b> Chiave esagonale serie lunga Hexagon wrench long reach	CH	CH	CH	CH	CH	CH
Cod.	0.09.37702	0.09.37725	0.09.37703	0.09.37735	0.09.37704	0.09.37745
	CH	CH	CH	CH	CH	CH
Cod.	0.09.37705	0.09.37706	0.09.37707	0.09.37708	0.09.37709	0.09.37710
	CH	CH	CH	CH	CH	CH
Cod.	0.09.37712	0.09.37713	0.09.37714	0.09.37717	0.09.37719	-

Tipo (grandezza) morsa / Vise type (size)	1	2	3	
<b>Art. 357</b> Chiave dinamometrica digitale a cricchetto con attacco 1/2" Torque wrench digital ratchet type with hexagon with 1/2" driver square	Nm	10+135	20+200	34+340
Cod.	2.35.71000	2.35.72000	2.35.73000	



**DISPOSITIVI MECCANICI / MECHANICAL BLOCKING DEVICES**

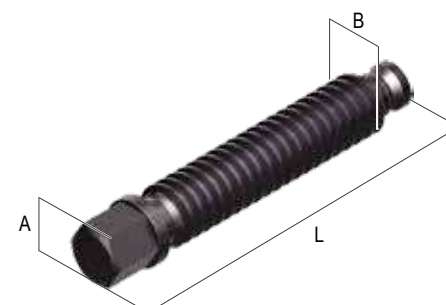
Tipo (grandezza) morsa / Vise type (size)	1	2	3	4	5	6
<b>Art. 258</b> Gruppo di serraggio meccanico completo senza accessori Mechanical clamping device complete No accessories						
kg	0,4	1	1,9	2,9	5,3	7,8
Cod.	2.25.81000	2.25.82000	2.25.83000	2.25.84000	2.25.85000	2.25.86000



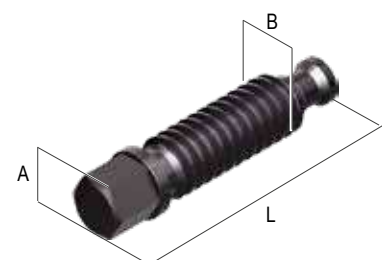
Per le forze di serraggio vedi pag. 4.00  
For clamping force see page 4.00

**RICAMBI / SPARE PARTS**

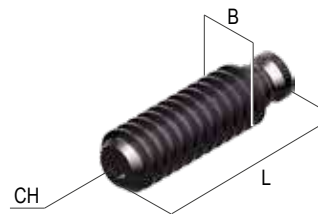
<b>Art. 360</b> Vite di spinta. Normale Clamping bolt. Normal						
A	12	19	22	30		
B	M12	TPN 18 x 4	TPN 24 x 5	TPN 30 x 5		
L	100	130	150	190		
Cod.	1.90.10144	1.90.20184	1.90.30245	1.90.50366		




<b>Art. 355</b> Vite di spinta. Ridotta Clamping bolt. Short						
A	12	19	22	30		
B	M12	TPN 18 x 4	TPN 24 x 5	TPN 30 x 5		
L	90	100	115	150		
Cod.	1.90.14144	1.90.24184	1.90.34245	1.90.54366		



<b>Art. 356</b> Vite di spinta. Super ridotta Clamping bolt. Super short						
CH	6	8	10	12		
B	M12	TPN 18 x 4	TPN 24 x 5	TPN 30 x 5		
L	53	73	81	113		
Cod.	1.35.61000	1.35.62000	1.35.60003	1.35.60005		



<b>Art. 282A</b> Supporto di serraggio meccanico Mechanical clamping device support						
Cod.	2.28.2A100	2.28.2A200	2.28.2A300	2.28.2A400	2.28.2A500	2.28.2A600



<b>Art. 410</b> Grano Setscrew						
Cod.	VSTEIPCL_ M8x20	VSTEIPCL_ M8x25	VSTEIPCL_ M12x30	VSTEIPCL_ M12x40	VSTEIPCL_ M20x50	VSTEIPCL_ M20x50
	M8 x 20	M10 x 25	M12 x 30	M12 x 40	M20 x 50	M20 x 50
	CH. 3	CH. 5	CH. 6	CH. 6	CH. 10	CH. 10



<b>Art. 361</b> Sfera Ball						
Cod.	1.36.11001	1.36.12002	1.36.13003	1.36.14004	1.36.15005	1.36.16006
	9/16"	3/4"	7/8"	7/8"	1 1/8"	1 1/8"



**SERVOCOMANDI OLEODINAMICI / HYDRAULIC SERVO UNITS**

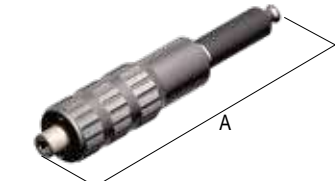
Tipo (grandezza) morsa / Vise type (size)	1	2	3	4	5	6
<b>Art. 257</b> Gruppo di serraggio a vite idraulica (Autonomo) Hydraulic hand screw clamping device (Self contained)						
Cod.	-	2.25.73000	2.25.74000	2.25.75000	2.25.76000	



<b>Art. 284A</b> Supporto di serraggio per mandrino a vite idraulica Clamping support for hydraulic spindle						
Cod.	-	2.28.4A300	2.28.4A400	2.28.4A500	2.28.4A600	



<b>Art. 286</b> Mandrino a vite idraulica Hydraulic spindle	Kn	-	12	20		
A	-	420	359			
Cod.	-	4.28.63000	4.28.65000			



<b>Art. 295</b> Gruppo di serraggio a vite idraulica compatto Compact hydraulic hand screw clamping device						
Cod.	-	4.29.53000	4.29.54000	-	-	



<b>Art. 294A</b> Supporto di serraggio per mandrino compatto a vite idraulica Clamping support for compact hydraulic spindle						
Cod.	-	4.29.4A300	4.29.4A400	-	-	



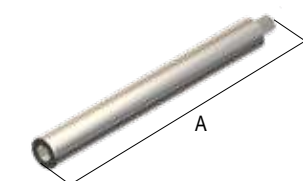
<b>Art. 293</b> Mandrino compatto a vite idraulica Compact hydraulic spindle	Kn	-	10	-		
A	-	173				
Cod.	-	4.29.33000	-	-		



<b>Art. 299</b> Manovella per mandrino a vite idraulica Crank hydraulic spindle						
Cod.	-		429912M12			



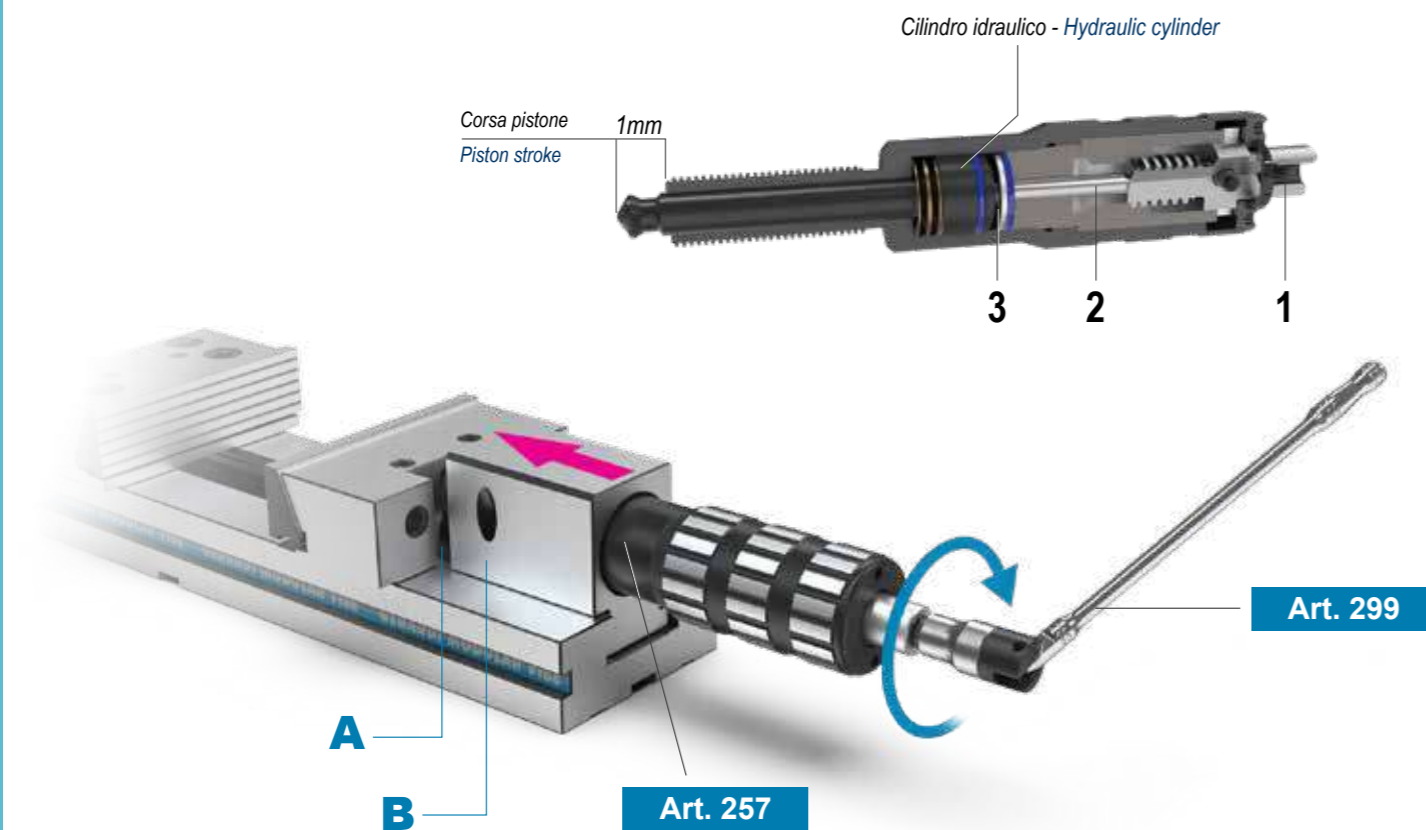
<b>Art. 292</b> Prolunga per Art. 299 Extension for Art. 299						
A		160 / 260				
Cod.	-	4.29.23000				



## METODI ALTERNATIVI DI SERRAGGIO ALTERNATIVE CLAMPING OPTION

Il gruppo di serraggio a vite idraulica **Art. 257** o la sua versione compatta **Art. 295** sono dei moltiplicatori di forza manuale alternativi al gruppo di serraggio meccanico Art. 258; Tale dispositivo consente di applicare la medesima forza di serraggio della vite manuale con uno sforzo minore. Il mandrino a vite idraulica è azionato manualmente tramite l'apposita manovella in dotazione **Art. 299**. Verificare che il vano tra ganascia mobile **A** e supporto vite **B** sia pulito, in modo che il mandrino idraulico possa scorrere liberamente senza impedimenti che potrebbero causare attriti e di conseguenza minor forza di serraggio.

Ruotare in senso orario il mandrino utilizzando la manovella in dotazione **Art. 299**, muovendo la ganascia mobile **A** in avanti fino al contatto con il pezzo da serrare. Un' ulteriore rotazione farà scattare la frizione e di conseguenza da quel momento inizia la forza di spinta idraulica e mentre il mandrino rimane fermo, avanza la vite **1** che spinge lo stantuffo **2** nella camera d'olio **3** generando pressione. Dopo il prearico meccanico **ogni giro di manovella genera una forza K e quando il mandrino arriva in battuta, sviluppa la massima forza possibile.**



### ATTENZIONE !

Quando il mandrino arriva in battuta, una ulteriore pressione sviluppata sulla manovella (Art. 299) potrebbe danneggiare in modo irreparabile il moltiplicatore.

### ATTENTION !

When the spindle reach the end of his stroke, a further pressure on the wrench (Art. 299) can seriously damage the pressure multiplier

The hand hydraulic clamping group **Art.257** or its compact version **Art. 295** are a manual power multiplier alternative to the mechanical clamping group Art.258. This device allows to reach the same clamping power reachable with the mechanical screw through a minimum effort. The hand hydraulic screw is manually operated by the proper wrench **Art.299**. Make sure that space between the movable jaw **A** and the main spindle support **B** is clean so that the hydraulic spindle can move freely without chips inside causing frictions and consequently less clamping power.

Turn clockwise the spindle using the wrench **Art. 299** supplied in the standard equipment until the movable jaw **A** touches workpiece. A further rotation will start the power multiplier action; at every spindle turn an increasing clamping power will be applied to the workpiece. A further rotation will make the crank slip and the hydraulic power will start. The hydraulic spindle will stop turning but the screw **1** will move forward to push the small piston **2** into the oil chamber **3** creating an overpressure and obviously clamping force. After the mechanical pre-loading **each turn of the wrench produce a K force** and **when the spindle reaches the end of its possible run it reaches its max possible power.**

## Diagrammi di serraggio / Clamping diagrams

# Gruppi di serraggio idraulici Hydraulic clamping devices

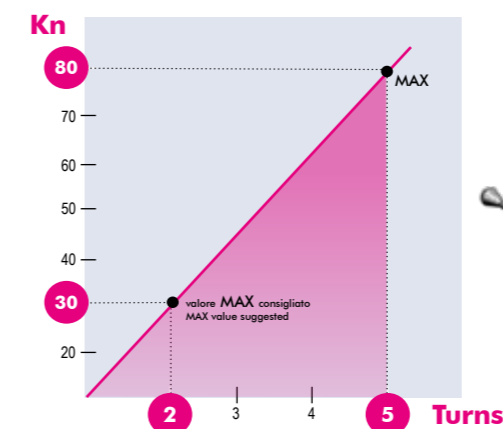
### Diagrammi di serraggio meccanico con vite idraulica

#### Mechanical clamping diagrams with hydraulic hand screw

#### Morse tipo Vises type

# 3-4

Autonomo - Self Contained

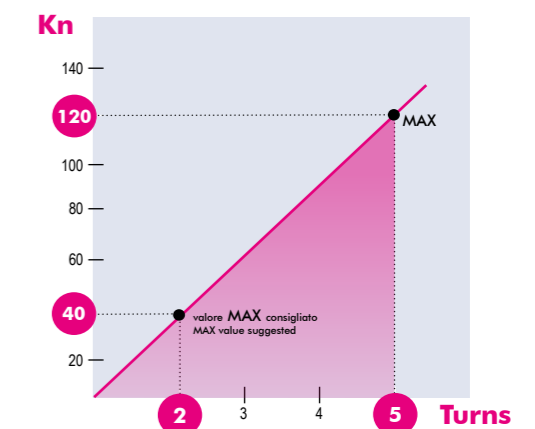


Art. 257

#### Morse tipo Vises type

# 5-6

Autonomo - Self Contained



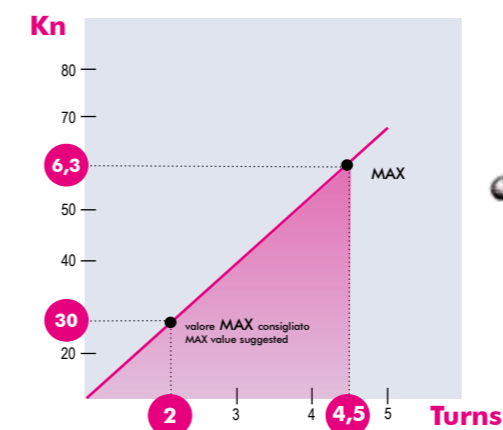
### Gruppi di serraggio meccanici (Art.257 - Art.295) / Mechanical clamping devices (Art.257 - Art.295)

I diagrammi seguenti consentono di determinare le forze di serraggio ottenibili con i seguenti gruppi di serraggio idraulici (da 1 a 6), in funzione dei giri applicati  
The following diagrams give the clamping force that can be obtained with each hydraulic clamping devices type (size 1 to 6) depending on the turns

#### Morse tipo Vises type

# 3-4

Compatto - Compact



Art. 295

NB: Alcuni fattori, come la lubrificazione, lo staffaggio, gli attriti ed altro, possono modificare i valori indicati fino a  $\pm 10\%$ . Per un corretto utilizzo non superare i valori indicati nel grafico  
Some factor as lubrication, clamping on the machine table, frictions and more can modify above values within a  $\pm 10\%$  range. For optimum operation do not exceed chart values.



**MORSE StandardMatic**

Tipo (grandezza) morsa / Vise type (size)	kN	1		2		3		4	
		16 kN	25 kN	30 kN	30 kN	30 kN	30 kN	30 kN	30 kN
Apertura massima / Maximum spread	A	100	150	200	300	200	300	400	500
	W	100	125	150				175	
	B	30	40	50				60	
	C	35	40	50				58	
	D	270	345	420	520	455	555	655	755
	G	75	95	125				145	
	X	78	103,5	98				78	
	kg	6.8	12.9	25.5	29	37	42	47	52
	Cod.	1.1E.10000	1.1E.20000	1.1E.32000	1.1E.33000	1.1E.42000	1.1E.43000	1.1E.44000	1.1E.45000



**Art. 393** MAX 450bar  
Centralina a comando manuale **singolo effetto**  
Single effect power unit with manual control  
Cod. 4.39.34500

**Art. 394** MAX 450bar  
Centralina a comando pneumatico remoto **singolo effetto**  
Single effect power unit with remote pneumatic control  
Per azionare la centralina è consigliato l'uso dell' ART.402 (vedi pag.4.52)  
Cod. 4.39.44500

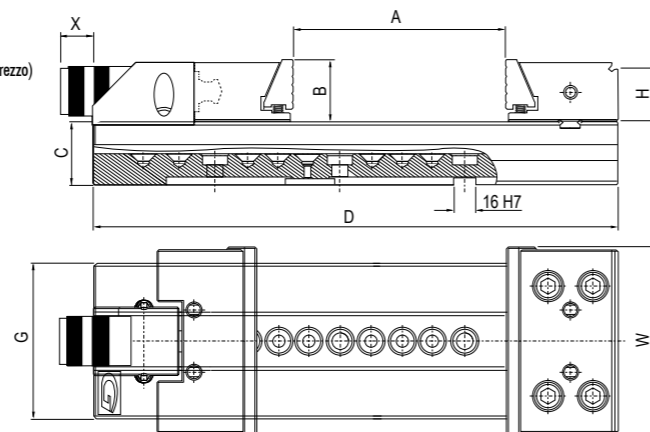
**Art. 395** MAX 450bar  
Centralina a comando elettrico **singolo effetto**  
Single effect power unit with electrical control  
Cod. 4.39.54500

**Art. 407**  
Gruppo di serraggio **indipendente**  
Independent clamping group  
Le corse del pistone sono disponibili a pagina 4.54  
Cod. 4.40.71000 4.40.72000 4.40.73000 4.40.74000

**Art. 407A**  
Gruppo di serraggio **indipendente**  
Independent clamping group  
Le corse del pistone sono disponibili a pagina 4.54  
Cod. 4.40.7A100 4.40.7A200 4.40.7A300 4.40.7A400  
OPTIONAL: € 237  
Art. 401 Pulsantiera / Pushbutton board

**Art. 407B**  
Gruppo di serraggio **indipendente**  
Independent clamping group  
Art. 402 Valvola pneumatica / Pneumatic valve  
Cod. 4.40.7B100 4.40.7B200 4.40.7B300 4.40.7B400  
AIR CONTROL

- Dotazione standard:
- 1 arresto laterale Art. 370
  - 1 coppia di tasselli di posizionamento Art. 297 (Standard per cava da 16 mm; altre dimensioni a richiesta senza variazione di prezzo)
  - 1 chiave a "T" Art. 376
- Extra per ogni foro calibrato (tolleranza F7) - Extra per ogni chiave (tolleranza H7)
- Art. 1E  
Art. 370  
Art. 297  
Art. 376
- Standard equipment:  
1 workstop Art. 370  
1 pair of positioning key-nuts Art. 297 (Standard for 16 mm slot. Other dimensions available on request without price change)  
1 T-wrench Art. 376  
Extra charge for each calibrated hole (F7 tolerance) - Extra charge for each calibrated key nut (F7 tolerance)



ESEMPIO D'ORDINE PER KIT COMPLETO: Art. 1E (Morsa) + Art.393 (centralina a comando manuale) + Art.403 (tubo 1,5M)  
COMPLETE KIT ORDER EXAMPLE: Art.1E (Vise) + Art.393 (power unit with manual control) + Art.403 (pipe 1,5M)

**StandardMatic VISES**

Tipo (grandezza) morsa / Vise type (size)	5					6						
	40 kN	40 kN	40 kN	40 kN	40 kN	40 kN	40 kN	40 kN	40 kN	40 kN	40 kN	40 kN
A	200	300	400	500	600	200	300	400	500	600	700	800
W			200						300			
B			65						80			
C			70						78			
D	495	595	695	795	895	535	635	735	835	935	1035	1135
G			170						195			
X			64						43,5			
kg	64	69	74	79	84	95	105	115	125	135	145	155
Cod.	1.1E.52000	1.1E.53000	1.1E.54000	1.1E.55000	1.1E.56000	1.1E.62000	1.1E.63000	1.1E.64000	1.1E.65000	1.1E.66000	1.1E.67000	1.1E.68000

**Art. 393** MAX 450bar  
MANUAL CONTROL  
Cod. 4.39.34500

Suggest the ART.402 (see pag.4.52) to use power unit  
**Art. 394** MAX 450bar  
AIR CONTROL  
Cod. 4.39.44500

**Art. 395** MAX 450bar  
CNC CONTROL  
Cod. 4.39.54500

Piston strokes are available at page 4.54  
**Art. 407**  
MANUAL CONTROL  
Cod. 4.40.75000 4.40.76000

Piston strokes are available at page 4.54  
**Art. 407A**  
CNC CONTROL  
Cod. 4.40.7A500 4.40.7A600

Pneumo-hydraulic servo units (complete of hydraulic cylinder + support) for multiple clamping **simultaneous** or **independent**, from 2 to 6 vises. See from page 4.38 to 4.49  
**Art. 407B**  
Cod. 4.40.7B500 4.40.7B600

**Art. 1E**

Art.	Pag.
40	1.24
230	4.9
271	4.54
300	4.29
306	4.29
362	4.28
380	4.28
381	4.28
382	4.28

**MORSE StandardMatic**

Tipo (grandezza) morsa / Vise type (size)	kN	1		2		3		4	
		16 kN	25 kN	30 kN	30 kN	30 kN	30 kN	30 kN	30 kN
Apertura massima / Maximum spread	A	100	150	200	300	200	300	400	500
	W	100	125	150				175	
	B	30	40	50				60	
	C	35	40	50				58	
	D	270	345	420	520	455	555	655	755
	G	75	95	125				145	
	X	78	103,5	98				78	
	kg	6.8	12.9	25.5	29	37	42	47	52
	Cod.	1.1F.10000	1.1F.20000	1.1F.32000	1.1F.33000	1.1F.42000	1.1F.43000	1.1F.44000	1.1F.45000



**Art. 393D** MAX 450bar  
Centralina a comando manuale **doppio effetto**  
Double effect power unit with manual control  
Cod. 4.39.3D450

**Art. 394D** MAX 450bar  
Centralina a comando pneumatico remoto **doppio effetto**  
Double effect power unit with remote pneumatic control  
Per azionare la centralina è consigliato l'uso dell' ART.402 (vedi pag.4.52)  
Cod. 4.39.4D450

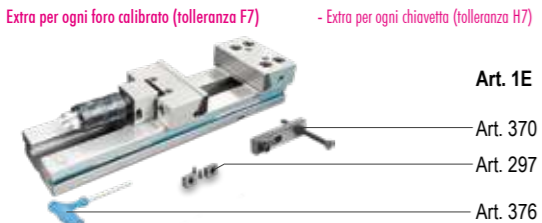
**Art. 395D** MAX 450bar  
Centralina a comando elettrico **doppio**  
Power unit with double electrical control  
Cod. 4.39.5D450

**Art. 407C**  
Gruppo di serraggio **indipendente**  
Independent clamping group  
Le corse del pistone sono disponibili a pagina 4.54  
Cod. 4.40.7C100 4.40.7C200 4.40.7C300 4.40.7C400

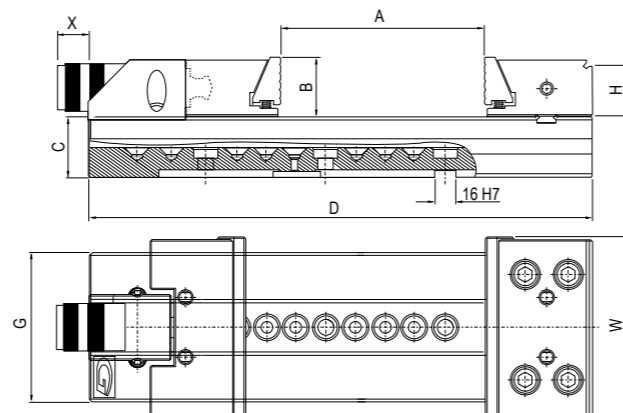
**Art. 407D**  
Gruppo di serraggio **indipendente**  
Independent clamping group  
Le corse del pistone sono disponibili a pagina 4.54  
Cod. 4.40.7D100 4.40.7D200 4.40.7D300 4.40.7D400  
OPTIONAL: € 237  
Art. 401 Pulsantiera / Pushbutton board

**Art. 407E**  
Gruppo di serraggio **indipendente**  
Independent clamping group  
Le corse del pistone sono disponibili a pagina 4.54  
Cod. 4.40.7E100 4.40.7E200 4.40.7E300 4.40.7E400  
Art. 402 Valvola pneumatica / Pneumatic valve

- Dotazione standard:
- 1 arresto laterale Art. 370
  - 1 coppia di tasselli di posizionamento Art. 297 (Standard per cava da 16 mm; altre dimensioni a richiesta senza variazione di prezzo)
  - 1 chiave "T" Art. 376
- Extra per ogni foro calibrato (tolleranza F7) - Extra per ogni chiave (tolleranza H7)



- Standard equipment:
- 1 workstop Art. 370
  - 1 pair of positioning key-nuts Art. 297 (Standard for 16 mm slot. Other dimensions available on request without price change)
  - 1 T-wrench Art. 376
- Extra charge for each calibrated hole (F7 tolerance) - Extra charge for each calibrated key nut (F7 tolerance)



**ESEMPIO D'ORDINE PER KIT COMPLETO:** Art.1F (Morsa) + Art.393 (centralina a comando manuale) + Art.403 (tubo 1,5M)  
**COMPLETE KIT ORDER EXAMPLE:** Art.1F (Vise) + Art.393 (power unit with manual control) + Art.403 (pipe 1,5M)

**StandardMatic VISES**

Tipo (grandezza) morsa / Vise type (size)	5					6							
	40 kN	40 kN	40 kN	40 kN	40 kN	40 kN	40 kN	40 kN	40 kN	40 kN	40 kN	40 kN	
Apertura massima / Maximum spread	A	200	300	400	500	600	200	300	400	500	600	700	800
	W			200						300			
	B			65						80			
	C			70						78			
	D	495	595	695	795	895	535	635	735	835	935	1035	1135
	G			170						195			
	X			64						43,5			
	kg	64	69	74	79	84	95	105	115	125	135	145	155
	Cod.	1.1F.52000	1.1F.53000	1.1F.54000	1.1F.55000	1.1F.56000	1.1F.62000	1.1F.63000	1.1F.64000	1.1F.65000	1.1F.66000	1.1F.67000	1.1F.68000

**Art. 393** MAX 450bar  
MANUAL CONTROL  
Cod. 4.39.3D450

**Art. 394** MAX 450bar  
AIR CONTROL  
Suggest the ART.402 (see pag.4.52) to use power unit  
Cod. 4.39.4D450

**Art. 395** MAX 450bar  
CNC CONTROL  
Cod. 4.39.5D450

**Art. 407C**  
MANUAL CONTROL  
Piston strokes are available at page 4.54  
Cod. 4.40.7C500 4.40.7C600

**Art. 407D**  
CNC CONTROL  
Piston strokes are available at page 4.54  
Cod. 4.40.7D500 4.40.7D600

**Art. 407E**  
AIR CONTROL  
Pneumo-hydraulic servo units (complete of hydraulic cylinder + support) for multiple clamping *simultaneous* or *independent*, from 2 to 6 vises. See from page 4.38 to 4.49  
Cod. 4.40.7E500 4.40.7E600

**Art. 1F**

Art. 120  
Ganascia Mobile MONOBLOCCO guidata SOLID guided movable jaw

Art.	Pag.
40	1.24
230	4.9
271D	4.54
300	4.29
362	4.28
381	4.28
382	4.28



**COMANDO MANUALE - MANUAL CONTROL**

SINGOLO EFFETTO SINGLE EFFECT

Tipo (grandezza) morsa / Vise type (size)	1	2	3	4	5	6
-------------------------------------------	---	---	---	---	---	---

**Art. 390**  
N° 1 serraggio  
N° 1 clamping

403 tubo idraulico Multispiral  
Hydraulic pipe Multispiral

271 cilindro idraulico  
Hydraulic cylinder

393 centralina a comando manuale  
Power unit with manual control

Ingresso aria  
Air inlet

Cod.	4.39.01000	4.39.02000	4.39.03000	4.39.04000	4.39.05000	4.39.06000
------	------------	------------	------------	------------	------------	------------

**MORSA NON COMPRESA**  
VISE NOT INCLUDED

Art. 393 + Art. 271 + Art. 403 (m 1,5)

**Art. 390/2**  
N° 2 serraggi contemporanei  
N° 2 simultaneously clamping

+1 Art. 271

405H\*

Ingresso aria  
Air inlet

Cod.	4.39.01002	4.39.02002	4.39.03002	4.39.04002	4.39.05002	4.39.06002
------	------------	------------	------------	------------	------------	------------

\* Non incluso (Pag. 4.52) / Not included (Pag. 4.52)

Art. 390 + n° 1 Art. 271

**Art. 390/3**  
N° 3 serraggi contemporanei  
N° 3 simultaneously clamping

+2 Art. 271

405H\*

Ingresso aria  
Air inlet

Cod.	4.39.01003	4.39.02003	4.39.03003	4.39.04003	4.39.05003	4.39.06003
------	------------	------------	------------	------------	------------	------------

\* Non incluso (Pag. 4.52) / Not included (Pag. 4.52)

Art. 390 + n° 2 Art. 271

**Art. 390/4**  
N° 4 serraggi contemporanei  
N° 4 simultaneously clamping

+3 Art. 271

405H\*

Ingresso aria  
Air inlet

Cod.	4.39.01004	4.39.02004	4.39.03004	4.39.04004	4.39.05004	4.39.06004
------	------------	------------	------------	------------	------------	------------

\* Non incluso (Pag. 4.52) / Not included (Pag. 4.52)

Art. 390 + n° 3 Art. 271

**Art. 407**  
Gruppo di serraggio indipendente  
Independent clamping group

397

403

271

Cod.	4.40.71000	4.40.72000	4.40.73000	4.40.74000	4.40.75000	4.40.76000
------	------------	------------	------------	------------	------------	------------

Art. 271 + Art. 397 + Art. 403 (m 1,5)

**Possibilità di automatizzare tutte le morse STD / StandardFLEX / XL / Elementi modulari. (Esclusi Art.1E, Art.1F)**

**Art. 390A / 2**  
N° 2 serraggi indipendenti  
N° 2 independent clamping

+1 Art. 407

Ingresso aria  
Air inlet

Cod.	4.39.0A102	4.39.0A202	4.39.0A302	4.39.0A402	4.39.0A502	4.39.0A602
------	------------	------------	------------	------------	------------	------------

Art. 390 + n° 1 Art. 407

**Art. 390A / 3**  
N° 3 serraggi indipendenti  
N° 3 independent clamping

+2 Art. 407

Ingresso aria  
Air inlet

Cod.	4.39.0A103	4.39.0A203	4.39.0A303	4.39.0A403	4.39.0A503	4.39.0A603
------	------------	------------	------------	------------	------------	------------

Art. 390 + n° 2 Art. 407

**Art. 390A / 4**  
N° 4 serraggi indipendenti  
N° 4 independent clamping

+3 Art. 407

Ingresso aria  
Air inlet

Cod.	4.39.0A104	4.39.0A204	4.39.0A304	4.39.0A404	4.39.0A504	4.39.0A604
------	------------	------------	------------	------------	------------	------------

Art. 390 + n° 3 Art. 407

**COMANDO ELETTRICO - SOLENOID CONTROL**

SINGOLO EFFETTO - cnc SINGLE EFFECT da cnc

Tipo (grandezza) morsa / Vise type (size)	1	2	3	4	5	6
-------------------------------------------	---	---	---	---	---	---

**Art. 391**  
N° 1 serraggio  
N° 1 clamping

403 tubo idraulico Multispiral  
Hydraulic pipe Multispiral

271 cilindro idraulico  
Hydraulic cylinder

395 centralina a comando elettrico  
Power unit with solenoid control

Ingresso aria  
Air inlet

Cod.	4.39.11000	4.39.12000	4.39.13000	4.39.14000	4.39.15000	4.39.16000
------	------------	------------	------------	------------	------------	------------

**MORSA NON COMPRESA**  
VISE NOT INCLUDED

Art. 395 + Art. 271 + Art. 403 (m 1,5)

**Art. 391 / 2**  
N° 2 serraggi contemporanei  
N° 2 simultaneously clamping

+1 Art. 271

405H\*

Ingresso aria  
Air inlet

Cod.	4.39.11002	4.39.12002	4.39.13002	4.39.14002	4.39.15002	4.39.16002
------	------------	------------	------------	------------	------------	------------

\* Non incluso (Pag. 4.52) / Not included (Pag. 4.52)

Art. 391 + n° 1 Art. 271

**Art. 391 / 3**  
N° 3 serraggi contemporanei  
N° 3 simultaneously clamping

+2 Art. 271

405H\*

Ingresso aria  
Air inlet

Cod.	4.39.11003	4.39.12003	4.39.13003	4.39.14003	4.39.15003	4.39.16003
------	------------	------------	------------	------------	------------	------------

\* Non incluso (Pag. 4.52) / Not included (Pag. 4.52)

Art. 391 + n° 2 Art. 271

**Art. 391 / 4**  
N° 4 serraggi contemporanei  
N° 4 simultaneously clamping

+3 Art. 271

405H\*

Ingresso aria  
Air inlet

Cod.	4.39.11004	4.39.12004	4.39.13004	4.39.14004	4.39.15004	4.39.16004
------	------------	------------	------------	------------	------------	------------

\* Non incluso (Pag. 4.52) / Not included (Pag. 4.52)

Art. 391 + n° 3 Art. 271

**Art. 407A**  
Gruppo di serraggio indipendente  
Independent clamping group

271

403

398

401

Pulsantiera  
Pushbutton board  
OPTIONAL:

Cod.	4.40.7A100	4.40.7A200	4.40.7A300	4.40.7A400	4.40.7A500	4.40.7A600
------	------------	------------	------------	------------	------------	------------

Art. 271 + Art. 398 + Art. 403 (m 1,5)

**Possibilità di automatizzare tutte le morse STD / StandardFLEX / XL / Modular Element vises. (Art.1E & Art.1F except)**

**Art. 391A / 2**  
N° 2 serraggi indipendenti  
N° 2 independent clamping

+1 Art. 407A

Ingresso aria  
Air inlet

Cod.	4.39.1A102	4.39.1A202	4.39.1A302	4.39.1A402	4.39.1A502	4.39.1A602
------	------------	------------	------------	------------	------------	------------

Art. 391 + n° 1 Art. 407A

**Art. 391A / 3**  
N° 3 serraggi indipendenti  
N° 3 independent clamping

+2 Art. 407A

Ingresso aria  
Air inlet

Cod.	4.39.1A103	4.39.1A203	4.39.1A303	4.39.1A403	4.39.1A503	4.39.1A603
------	------------	------------	------------	------------	------------	------------

Art. 391 + n° 2 Art. 407A

**Art. 391A / 4**  
N° 4 serraggi indipendenti  
N° 4 independent clamping

+3 Art. 407A

Ingresso aria  
Air inlet

Cod.	4.39.1A104	4.39.1A204	4.39.1A304	4.39.1A404	4.39.1A504	4.39.1A604
------	------------	------------	------------	------------	------------	------------

Art. 391 + n° 3 Art. 407A

**COMANDO PNEUMATICO - PNEUMATIC CONTROL** SINGOLO EFFETTO SINGLE EFFECT

Tipo (grandezza) morsa / Vise type (size)	1	2	3	4	5	6
-------------------------------------------	---	---	---	---	---	---

**Art. 392**  
N° 1 serraggio  
N° 1 clamping  
**MORSA NON COMPRESA**  
**WISE NOT INCLUDED**

402 Valvola pneumatica / Pneumatic valve  
271 cilindro idraulico / Hydraulic cylinder  
394 centralina a comando pneumatico / Power unit with air control valve  
403 tubo idraulico Multispiral / Hydraulic pipe Multispiral

Cod.	4.39.21000	4.39.22000	4.39.23000	4.39.24000	4.39.25000	4.39.26000
------	------------	------------	------------	------------	------------	------------

\* Non incluso (Pag. 4.52) / Not included (Pag. 4.52)

**Art. 392 / 2**  
N° 2 serraggi contemporanei  
N° 2 simultaneously clamping  
**Art. 392 + n° 1 Art. 271**

Cod.	4.39.21002	4.39.22002	4.39.23002	4.39.24002	4.39.25002	4.39.26002
------	------------	------------	------------	------------	------------	------------

\* Non incluso (Pag. 4.52) / Not included (Pag. 4.52)

**Art. 392 / 3**  
N° 3 serraggi contemporanei  
N° 3 simultaneously clamping  
**Art. 392 + n° 2 Art. 271**

Cod.	4.39.21003	4.39.22003	4.39.23003	4.39.24003	4.39.25003	4.39.26003
------	------------	------------	------------	------------	------------	------------

\* Non incluso (Pag. 4.52) / Not included (Pag. 4.52)

**Art. 392 / 4**  
N° 4 serraggi contemporanei  
N° 4 simultaneously clamping  
**Art. 392 + n° 3 Art. 271**

Cod.	4.39.21004	4.39.22004	4.39.23004	4.39.24004	4.39.25004	4.39.26004
------	------------	------------	------------	------------	------------	------------

\* Non incluso (Pag. 4.52) / Not included (Pag. 4.52)

**Art. 407B**  
Gruppo di serraggio indipendente  
Independent clamping group  
**Art. 271 + 396 + 402 + 403 (m 1,5)**

Cod.	4.40.7B100	4.40.7B200	4.40.7B300	4.40.7B400	4.40.7B500	4.40.7B600
------	------------	------------	------------	------------	------------	------------

**Possibilità di automatizzare tutte le morse STD / StandardFLEX / XL / Elementi modulari. (Esclusi Art.1E, Art.1F)**

**Art. 392A / 2**  
N° 2 serraggi indipendenti  
N° 2 independent clamping  
**Art. 392 + n° 1 Art. 407B**

Cod.	4.39.2A102	4.39.2A202	4.39.2A302	4.39.2A402	4.39.2A502	4.39.2A602
------	------------	------------	------------	------------	------------	------------

**Art. 392A / 3**  
N° 3 serraggi indipendenti  
N° 3 independent clamping  
**Art. 392 + n° 2 Art. 407B**

Cod.	4.39.2A103	4.39.2A203	4.39.2A303	4.39.2A403	4.39.2A503	4.39.2A603
------	------------	------------	------------	------------	------------	------------

**Art. 392A / 4**  
N° 4 serraggi indipendenti  
N° 4 independent clamping  
**Art. 392 + n° 3 Art. 407B**

Cod.	4.39.2A104	4.39.2A204	4.39.2A304	4.39.2A404	4.39.2A504	4.39.2A604
------	------------	------------	------------	------------	------------	------------

**ACCESSORI e RICAMBI**

**ACCESSORIES and SPARE PARTS**

**N.B. Le centraline sono fornite senza olio**  
**N.B. The power units are supplied without oil**

**Art. 393**  
Centralina a comando manuale singolo  
Pressione max 450bar  
Con mantenimento e ripristino automatico della pressione desiderata  
**Power unit with single manual control**  
Max pression 450bar  
Automatic retention and reset of desired pressure

Cod.	4.39.34500
------	------------

**Art. 397**  
Blocco modulare per comando manuale aggiuntivo per ogni morsa extra  
**Ingresso aria (Ø 8 - 7bar)**  
Air inlet (Ø 8 - 7bar)  
Cod. 4.39.70000

**Art. 397B**  
Blocco base per comando manuale  
Base block for manual control  
**Ingresso aria (Ø 8 - 7bar)**  
Air inlet (Ø 8 - 7bar)  
Cod. 4.39.7B000

**Art. 394**  
Centralina a comando pneumatico remoto  
(Tramite Art. 402 extra) - Pressione max 450bar  
Con mantenimento e ripristino automatico della pressione desiderata  
**Power unit with remote pneumatic control**  
(Through Art. 402 extra) - Max pression 450bar  
Automatic retention and reset of desired pressure

Cod.	4.39.44500
------	------------

**Art. 396**  
Blocco modulare per comando pneumatico aggiuntivo per ogni morsa extra  
**Ingresso aria (Ø 8 - 7bar)**  
Air inlet (Ø 8 - 7bar)  
Cod. 4.39.60000

**Art. 396B**  
Blocco base per comando pneumatico  
Base block for pneumatic control  
**Ingresso aria (Ø 8 - 7bar)**  
Air inlet (Ø 8 - 7bar)  
Cod. 4.39.6B000

**Art. 395**  
Centralina a comando elettrico  
Pressione max 450bar  
Con mantenimento e ripristino automatico della pressione desiderata  
**Power unit with electrical control**  
Max pression 450bar  
Automatic retention and reset of desired pressure

Cod.	4.39.54500
------	------------

**Art. 398**  
Blocco modulare per comando elettrico aggiuntivo per ogni morsa extra  
**Ingresso aria (Ø 8 - 7bar)**  
Air inlet (Ø 8 - 7bar)  
Cod. 4.39.80000

**Art. 398B**  
Blocco base per comando elettrico  
Base block for electric control  
**Ingresso aria (Ø 8 - 7bar)**  
Air inlet (Ø 8 - 7bar)  
Cod. 4.39.8B000



**COMANDO MANUALE - MANUAL CONTROL**

**DOPPIO EFFETTO**    **DOUBLE EFFECT**

Tipo (grandezza) morsa / Vise type (size)	1	2	3	4	5	6
-------------------------------------------	---	---	---	---	---	---

**Art. 390B**    403 tubo idraulico Multispiral / Hydraulic pipe Multispiral  
 271D cilindro idraulico doppio effetto / double effect hydraulic cylinder  
 393D centralina a comando manuale / Power unit with manual control

Ingresso aria / Air inlet

N° 1 serraggio / N° 1 clamping

**MORSA NON COMPRESA / VISE NOT INCLUDED**

Cod. 4.39.0B100 4.39.0B200 4.39.0B300 4.39.0B400 4.39.0B500 4.39.0B600

Art.393D + Art.271D + Art.403 (m 1,5)

**Art. 390B/2**    +1 Art. 271D    405H\*  
 N° 2 serraggi contemporanei / N° 2 simultaneously clamping

Ingresso aria / Air inlet

393D    403    271D    Art.390B

Cod. 4.39.0B102 4.39.0B202 4.39.0B302 4.39.0B402 4.39.0B502 4.39.0B602

\* Non incluso (Pag. 4.52) / Not included (Pag. 4.52)

**Art. 390B/3**    +2 Art. 271D    405H\*  
 N° 3 serraggi contemporanei / N° 3 simultaneously clamping

Ingresso aria / Air inlet

393D    403    271D    Art.390B

Cod. 4.39.0B103 4.39.0B203 4.39.0B303 4.39.0B403 4.39.0B503 4.39.0B603

\* Non incluso (Pag. 4.52) / Not included (Pag. 4.52)

**Art. 390B/4**    +3 Art. 271D    405H\*  
 N° 4 serraggi contemporanei / N° 4 simultaneously clamping

Ingresso aria / Air inlet

393D    403    271D    Art.390B

Cod. 4.39.0B104 4.39.0B204 4.39.0B304 4.39.0B404 4.39.0B504 4.39.0B604

\* Non incluso (Pag. 4.52) / Not included (Pag. 4.52)

**Art. 407C**    Gruppo di serraggio indipendente / Independent clamping group

397D    403    271D

Cod. 4.40.7C100 4.40.7C200 4.40.7C300 4.40.7C400 4.40.7C500 4.40.7C600

Art.271D + Art. 403 + Art. 397D (m 1,5)

**Possibilità di automatizzare tutte le morse STD / StandardFLEX / XL / Elementi modulari. (Esclusi Art.1E, Art.1F)**

**Art. 390C / 2**    +1 Art. 407C  
 N° 2 serraggi indipendenti / N° 2 independent clamping

Ingresso aria / Air inlet

393D    403    271D    Art.390B

Cod. 4.39.0C102 4.39.0C202 4.39.0C302 4.39.0C402 4.39.0C502 4.39.0C602

Art. 390B + n° 1 Art. 407C

**Art. 390C / 3**    +2 Art. 407C  
 N° 3 serraggi indipendenti / N° 3 independent clamping

Ingresso aria / Air inlet

393D    403    271D    Art.390B

Cod. 4.39.0C103 4.39.0C203 4.39.0C303 4.39.0C403 4.39.0C503 4.39.0C603

Art. 390B + n° 2 Art. 407C

**Art. 390C / 4**    +3 Art. 407C  
 N° 4 serraggi indipendenti / N° 4 independent clamping

Ingresso aria / Air inlet

393D    403    271D    Art.390B

Cod. 4.39.0C104 4.39.0C204 4.39.0C304 4.39.0C404 4.39.0C504 4.39.0C604

Art. 390B + n° 3 Art. 407C

**COMANDO ELETTRICO - SOLENOID CONTROL**

**DOPPIO EFFETTO da cnc**    **DOUBLE EFFECT by cnc**

Tipo (grandezza) morsa / Vise type (size)	1	2	3	4	5	6
-------------------------------------------	---	---	---	---	---	---

**Art. 391B**    403 tubo idraulico Multispiral / Hydraulic pipe Multispiral  
 271D cilindro idraulico doppio effetto / double effect hydraulic cylinder  
 395D centralina a comando elettrico / Power unit with solenoid control

Ingresso aria / Air inlet

N° 1 serraggio / N° 1 clamping

**MORSA NON COMPRESA / VISE NOT INCLUDED**

Cod. 4.39.1B100 4.39.1B200 4.39.1B300 4.39.1B400 4.39.1B500 4.39.1B600

Art. 395D + Art.271D + Art. 403 (m 1,5)

**Art. 391B / 2**    +1 Art. 271D    405H\*  
 N° 2 serraggi contemporanei / N° 2 simultaneously clamping

Ingresso aria / Air inlet

395D    403    271D    Art.391B

Cod. 4.39.1B102 4.39.1B202 4.39.1B302 4.39.1B402 4.39.1B502 4.39.1B602

\* Non incluso (Pag. 4.52) / Not included (Pag. 4.52)

**Art. 391B / 3**    +2 Art. 271D    405H\*  
 N° 3 serraggi contemporanei / N° 3 simultaneously clamping

Ingresso aria / Air inlet

395D    403    271D    Art.391B

Cod. 4.39.1B103 4.39.1B203 4.39.1B303 4.39.1B403 4.39.1B503 4.39.1B603

\* Non incluso (Pag. 4.52) / Not included (Pag. 4.52)

**Art. 391B / 4**    +3 Art. 271D    405H\*  
 N° 4 serraggi contemporanei / N° 4 simultaneously clamping

Ingresso aria / Air inlet

395D    403    271D    Art.391B

Cod. 4.39.1B104 4.39.1B204 4.39.1B304 4.39.1B404 4.39.1B504 4.39.1B604

\* Non incluso (Pag. 4.52) / Not included (Pag. 4.52)

**Art. 407D**    Gruppo di serraggio indipendente / Independent clamping group

398D    401    271D    403

Cod. 4.40.7D100 4.40.7D200 4.40.7D300 4.40.7D400 4.40.7D500 4.40.7D600

Art.271D + Art. 403 + Art.398D (m 1,5)    **OPTIONAL:** Pulsantiera / Pushbutton board

**Possibilità di automatizzare tutte le morse STD / StandardFLEX / XL / Modular Element vises. (Art. 1E & Art. 1F except)**

**Art. 391C / 2**    +1 Art. 407D  
 N° 2 serraggi indipendenti / N° 2 independent clamping

Ingresso aria / Air inlet

395D    403    271D    Art.391B

Cod. 4.39.1C102 4.39.1C202 4.39.1C302 4.39.1C402 4.39.1C502 4.39.1C602

Art. 391B + n° 1 Art. 407D

**Art. 391C / 3**    +2 Art. 407D  
 N° 3 serraggi indipendenti / N° 3 independent clamping

Ingresso aria / Air inlet

395D    403    271D    Art.391B

Cod. 4.39.1C103 4.39.1C203 4.39.1C303 4.39.1C403 4.39.1C503 4.39.1C603

Art. 391B + n° 2 Art. 407D

**Art. 391C / 4**    +3 Art. 407D  
 N° 4 serraggi indipendenti / N° 4 independent clamping

Ingresso aria / Air inlet

395D    403    271D    Art.391B

Cod. 4.39.1C104 4.39.1C204 4.39.1C304 4.39.1C404 4.39.1C504 4.39.1C604

Art. 391B + n° 3 Art. 407D

**COMANDO PNEUMATICO - PNEUMATIC CONTROL**

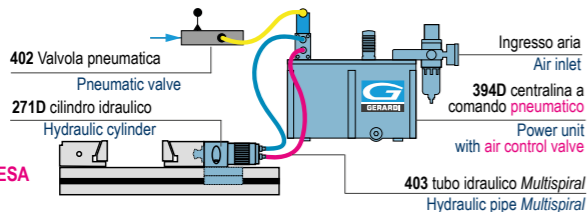
**DOPPIO EFFETTO**    **DOUBLE EFFECT**

Tipo (grandezza) morsa / Vise type (size)

1	2	3	4	5	6
---	---	---	---	---	---

**Art. 392B**

N° 1 serraggio  
N° 1 clamping



Cod.	4.39.2B100	4.39.2B200	4.39.2B300	4.39.2B400	4.39.2B500	4.39.2B600
------	------------	------------	------------	------------	------------	------------

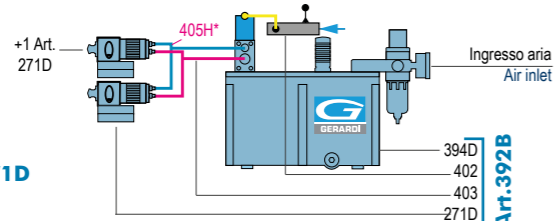
\* Non incluso (Pag. 4.52) / Not included (Pag. 4.52)

**MORSA NON COMPRESA**  
**WISE NOT INCLUDED**

**Art. 394D + 271D + 402 + 403** (m 1,5)

**Art. 392B / 2**

N° 2 serraggi contemporanei  
N° 2 simultaneously clamping

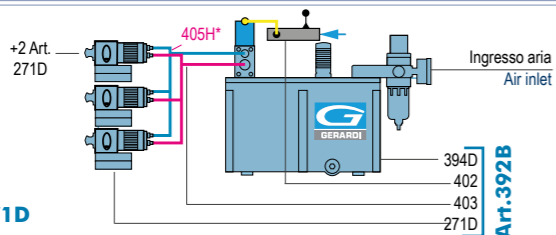


Cod.	4.39.2B102	4.39.2B202	4.39.2B302	4.39.2B402	4.39.2B502	4.39.2B602
------	------------	------------	------------	------------	------------	------------

\* Non incluso (Pag. 4.52) / Not included (Pag. 4.52)

**Art. 392B / 3**

N° 3 serraggi contemporanei  
N° 3 simultaneously clamping

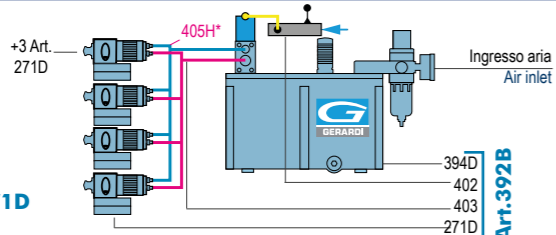


Cod.	4.39.2B103	4.39.2B203	4.39.2B303	4.39.2B403	4.39.2B503	4.39.2B603
------	------------	------------	------------	------------	------------	------------

\* Non incluso (Pag. 4.52) / Not included (Pag. 4.52)

**Art. 392B / 4**

N° 4 serraggi contemporanei  
N° 4 simultaneously clamping

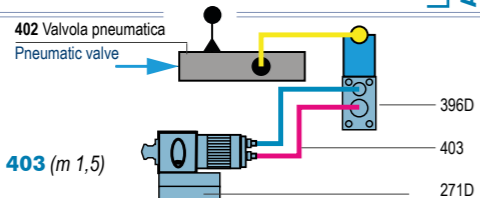


Cod.	4.39.2B104	4.39.2B204	4.39.2B304	4.39.2B404	4.39.2B504	4.39.2B604
------	------------	------------	------------	------------	------------	------------

\* Non incluso (Pag. 4.52) / Not included (Pag. 4.52)

**Art. 407E**

Gruppo di serraggio indipendente  
Independent clamping group



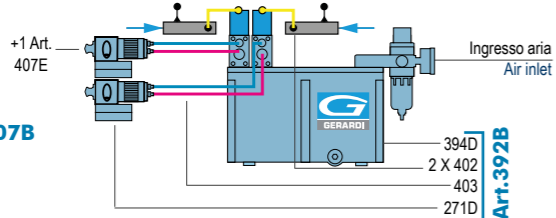
Cod.	4.40.7E100	4.40.7E200	4.40.7E300	4.40.7E400	4.40.7E500	4.40.7E600
------	------------	------------	------------	------------	------------	------------

**Art.271D + 396D + 402 + 403** (m 1,5)

**Possibilità di automatizzare tutte le morse STD / StandardFLEX / XL / Elementi modulari. (Esclusi Art.1E, Art.1F)**

**Art. 392C / 2**

N° 2 serraggi indipendenti  
N° 2 independent clamping

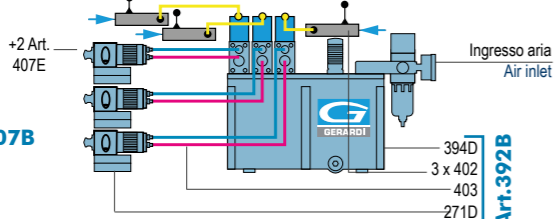


Cod.	4.39.2C102	4.39.2C202	4.39.2C302	4.39.2C402	4.39.2C502	4.39.2C602
------	------------	------------	------------	------------	------------	------------

**Art. 392B + n° 1 Art. 407B**

**Art. 392C / 3**

N° 3 serraggi indipendenti  
N° 3 independent clamping

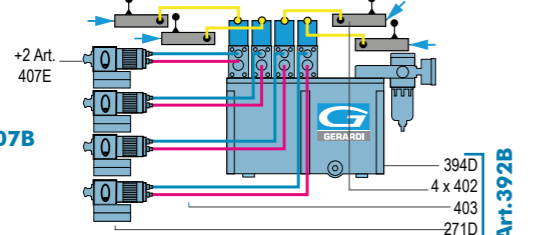


Cod.	4.39.2C103	4.39.2C203	4.39.2C303	4.39.2C403	4.39.2C503	4.39.2C603
------	------------	------------	------------	------------	------------	------------

**Art. 392B + n° 2 Art. 407B**

**Art. 392C / 4**

N° 4 serraggi indipendenti  
N° 4 independent clamping



Cod.	4.39.2C104	4.39.2C204	4.39.2C304	4.39.2C404	4.39.2C504	4.39.2C604
------	------------	------------	------------	------------	------------	------------

**Art. 392B + n° 3 Art. 407B**

**ACCESSORI e RICAMBI**  
**ACCESSORIES and SPARE PARTS**

*N.B. Le centraline sono fornite senza olio*  
*N.B The power units are supplied without oil*

**Art. 393D**

Centralina a comando **manuale doppio**  
Pressione max 450bar  
Con mantenimento e ripristino automatico della pressione desiderata

Power unit with **double manual** control  
Max pression 450bar  
Automatic retention and reset of desired pressure



Cod.	4.39.3D450
------	------------

**Art. 397D**

Blocco modulare per comando **manuale** aggiuntivo per ogni morsa extra

Ingresso aria (Ø 8 - 7bar)  
Air inlet (Ø 8 - 7bar)



Cod.	4.39.7D000
------	------------

**Art. 397C**

Blocco base per comando **manuale**  
Base block for **manual** control

Ingresso aria (Ø 8 - 7bar)  
Air inlet (Ø 8 - 7bar)



Cod.	4.39.7C000
------	------------

Modular block for **manual** control for each extra vise

**Art. 394D**

Centralina a comando **pneumatico remoto doppio**  
(Tramite Art. 402 extra) - Pressione max 450bar  
Con mantenimento e ripristino automatico della pressione desiderata

Power unit with **double remote pneumatic** control  
(Through Art. 402 extra) - Max pression 450bar  
Automatic retention and reset of desired pressure



Cod.	4.39.4D450
------	------------

**Art. 396D**

Blocco modulare per comando **pneumatico** aggiuntivo per ogni morsa extra

Ingresso aria (Ø 8 - 7bar)  
Air inlet (Ø 8 - 7bar)



Cod.	4.39.6D000
------	------------

**Art. 396C**

Blocco base per comando **pneumatico**  
Base block for **pneumatic** control

Ingresso aria (Ø 8 - 7bar)  
Air inlet (Ø 8 - 7bar)



Cod.	4.39.6C000
------	------------

Modular block for **pneumatic** control for each extra vise

**Art. 395D**

Centralina a comando **elettrico doppio**  
Pressione max 450bar  
Con mantenimento e ripristino automatico della pressione desiderata

Power unit with **double electrical** control  
Max pression 450bar  
Automatic retention and reset of desired pressure

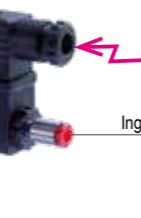


Cod.	4.39.5D450
------	------------

**Art. 398D**

Blocco modulare per comando **elettrico** aggiuntivo per ogni morsa extra

Ingresso aria (Ø 8 - 7bar)  
Air inlet (Ø 8 - 7bar)



Cod.	4.39.8D000
------	------------

**Art. 398C**

Blocco base per comando **pneumatico**  
Base block for **pneumatic** control

Ingresso aria (Ø 8 - 7bar)  
Air inlet (Ø 8 - 7bar)



Cod.	4.39.8C000
------	------------

Modular block for **electric** control for each extra vise



## ACCESSORI e RICAMBI ACCESSORIES and SPARE PARTS

### Art. 399

Gruppo filtro riduttore più lubrificatore  
Compressed air preparation unit



Cod. 4.39.90000

### Art. 400

Pedale bistabile  
Two positions foot pedal



Cod. 4.40.00000

### Art. 401

Pulsantiera per 1 azionamento  
Pushbutton board for one control operation



Cod. 4.40.10000

### Art. 402

Valvola pneumatica frontale, 2 vie  
Frontal pneumatic valve, 2 ways



Cod. 4.40.20000-14

### Art. 402/90

Distributore leva angolare a 90°, 3 vie  
90° angular valve, 3 ways



Cod. 9.40.29000

### Art. 405H

Per ogni metro extra / For each extra meter:

Coduttura Tubolare in acciaio zincato (m 1,0)  
Suitable galvanized steel pipe (m 1,0)



Ø 6

Cod. 4.40.5H000

### Art. 403

Per ogni metro extra / For each extra meter:

Tubo idraulico Multispiral 760bar completo di attacco rapido Art. 270A (m 1,5)  
Hydraulic pipe Multispiral 760 bar complete with rapid connection Art. 270A (m 1,5)



Cod. 4.40.30000

Con le centraline a DOPPIO EFFETTO l'attacco rapido NON è incluso  
With DOUBLE EFFECT power unit the quick connection is NOT included

### Art. 404

Manometro 400bar  
Oil pressure gauge 400bar



Cod. 4.40.40000

## ACCESSORI e RICAMBI ACCESSORIES and SPARE PARTS

### Art. 270A

Attacco idraulico rapido femmina  
Quick hydraulic female connection



Cod. 4.27.0A000

### Art. 270B

Innesto idraulico rapido maschio  
Quick hydraulic male connection



Cod. 4.27.0B000

### Art. ID03

Raccordo idraulico a "L" maschio cilindrico Ø6 - 1/4" Gas  
"L" hydraulic male parallel adaptor Ø6 - 1/4" Gas



Cod. 9.ID.03000

### Art. ID04

Raccordo idraulico a "T" centrale maschio cilindrico Ø6 - 1/4" Gas  
"T" hydraulic male parallel adaptor Ø6 - 1/4" Gas



Cod. 9.ID.04000

### Art. ID05

Riduzione idraulica Ø6 - 1/4" Gas  
Hydraulic straight male adaptor Ø6 - 1/4" Gas



Cod. 9.ID.05000

### Art. 505

Pressostato 400bar  
Pressure switch 400bar



Cod. 0.50.50000

### Art. 272A

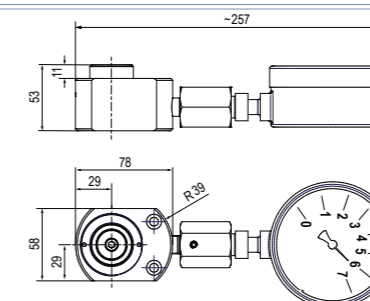
Indicatore di forza kN  
Force indicator kN



Cod. 4.27.2A600

### Art. 272

Cella di carico **completa** per controllo forza di bloccaggio delle morse  
**Complete** loading cells to check vise clamping force



Bar Max 700

kN Max 111,3

Cod. 4.27.26000

## SERVOCOMANDI OLEODINAMICI / HYDRAULIC SERVO UNITS

Tipo (grandezza) morsa / Vise type (size)

### Art. 271

Supporto di serraggio con cilindro idraulico  
Clamping support with hydraulic cylinder  
**SEMPLICE EFFETTO - SIMPLE EFFECT**



Cod. 2.27.11000 2.27.12000 2.27.13000 2.27.14000 2.27.15000 2.27.16000

Corsa Stroke	32	26	40
--------------	----	----	----

Cod. 2.27.1D100 2.27.1D200 2.27.1D300 2.27.1D400 2.27.1D500 2.27.1D600

Corsa Stroke	20	33	40
--------------	----	----	----

### Art. 271D

Supporto di serraggio con cilindro idraulico **DOPPIO EFFETTO**  
Clamping support with hydraulic cylinder **DOUBLE EFFECT**

### Art. 283A

Supporto di serraggio per cilindro idraulico  
Clamping support for hydraulic cylinder



Cod. 2.28.3A100 2.28.3A200 2.28.3A300 2.28.3A400 2.28.3A500 2.28.3A600

### Art. 285

Cilindro idraulico a semplice effetto.  
Serraggio idraulico e apertura meccanica  
Hydraulic cylinder single acting.  
Hydraulic clamping and mechanical opening



Pressione MAX MAX pressure	450 bar - 6525 psi		
Ø Pistone Ø Piston	20	30	36
Area effettiva (cm2) effective area (cm2)	3,14	7,07	10,17
Cod.	2.28.51000	2.28.52000	2.28.53000 2.28.55000
Corsa Stroke	32	26	40

### Art. 569

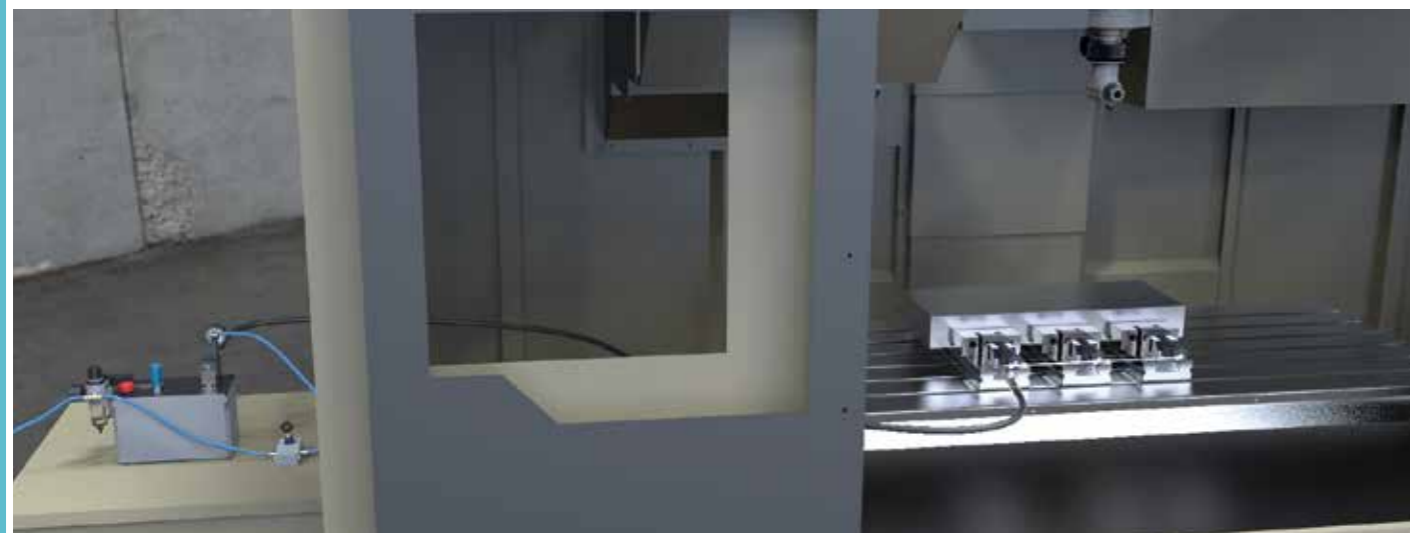
Cilindro idraulico a doppio effetto.  
Apertura e chiusura idrauliche  
Hydraulic cylinder double acting.  
Hydraulic opening and clamping



Pressione MAX MAX pressure	450 bar - 6525 psi		
Ø Pistone Ø Piston	20	30	32
Area effettiva (cm2) effective area (cm2)	3,14	7,07	8,04
Cod.	1.56.91000	1.56.92000	1.56.93000 1.56.95000
Corsa Stroke	20	33	40

Specifico per sistemi robotizzati - Specific for robotic applications

## Esempi di applicazione / Typical arrangements

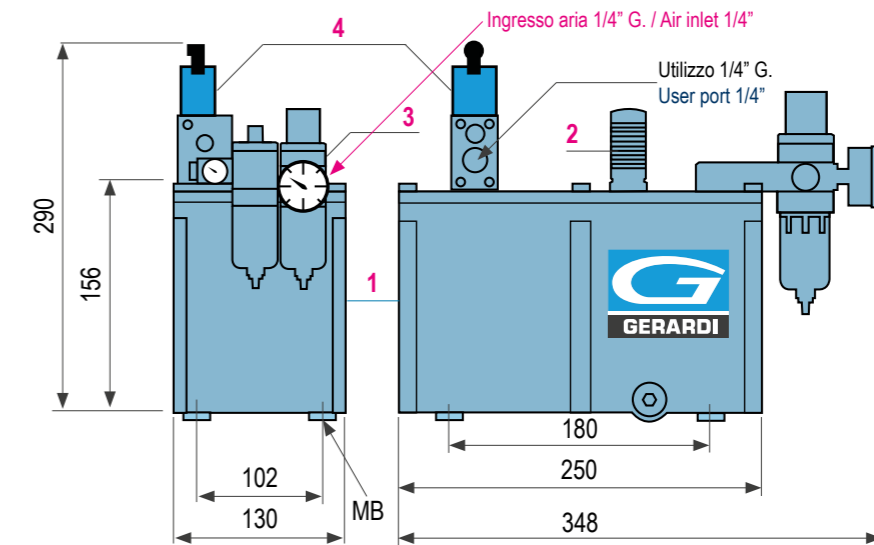


Morse Modulari di Precisione accoppiabili ed allineabili per serraggi multipli Pneumoidraulici (Serie StandardMatic)  
Precision Modular vises matchable for gang operations and pneumohydraulic clamping (StandardMatic series)

## SERRAGGIO IDRAULICO HYDRAULIC CLAMPING

La centralina per serraggi idraulici ed i suoi derivati, nasce per soddisfare tutte le esigenze connesse all'azionamento di cilindri oleodinamici ove sia richiesta bassa portata ed elevate pressioni. La particolare forma costruttiva della centralina permette di ottenere, in ingombri estremamente contenuti, un impianto di elevate prestazioni. L'elemento pompante utilizzato consente, grazie ai particolari criteri costruttivi, di collocare la centralina in ambienti altamente ostili come, per esempio, l'area di lavoro di macchine utensili. L'esclusivo sistema modulare di controllo del flusso idraulico permette di comandare separatamente, con una sola unità, fino a sei utilizzi distinti.

The hydropneumatic power unit for hydraulic clamping devices and its bi-products are designed to meet all needs regarding the powering of hydraulic cylinders where low flow rates and high pressures are required. The special design shape of the power unit is such that a high performance system can be implemented taking up very little space. Thanks to the special design principles, the pump section adopted allows the hydropneumatic power unit to be installed in very hostile environments, such as the work area of machine tools, etc. The unique modular hydraulic flow control system allows controlling up to 6 separate users from just the one power unit.



### CARATTERISTICHE TECNICHE

### SPECIFICATION

#### Centralina tipo / Power unit type 450 T 2/3/4

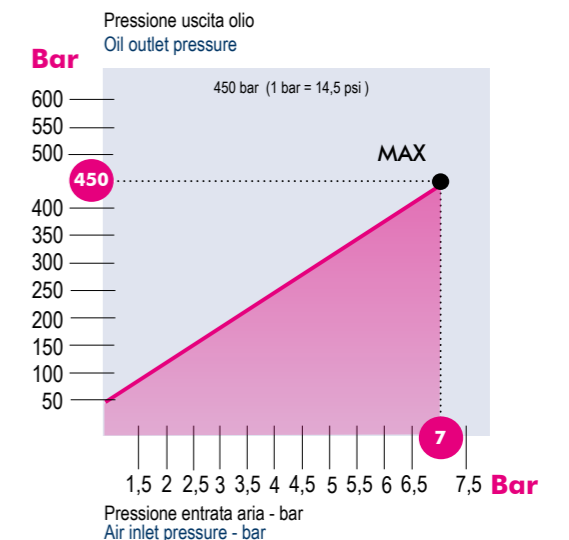
Pressione massima aria: Max permissible air pressure:	7 bar
Pressione aria consigliata: Recommended air pressure:	5,5 bar
Tipo di olio raccomandato: idraulico Recommended grade of oil: hydraulic	68 CSt
Portata Deliveries	0,9 l / min
Capacità serbatoio Tank capacity	3 l
Delta massimo su pilotaggi elettrici: Max delta on electric pilot section:	+ 10% - 5%
Pressione minima su pilotaggio pneumatico: Minimum pressure on pneumatic control:	5 bar
Pressione massima consentita per eventuale pilotaggio elettroidraulico: Max pressure for elettrohydraulic control:	150 bar
Numero massimo consigliato di utilizzi: Max permissible air pressure	4

La pompa nella versione base viene fornita completa di:

- serbatoio in teflon 1
- tappo di carica
- silenziatore 2
- attacco di alimentazione aria del tipo ad innesto rapido D8 3
- un blocco di comando oleodinamico 4

The pump in its basic version is supplied complete with:

- teflon tank 1
- fill plug
- silencer 2
- quick acting air connector fitting type D8 3
- hydraulic control block 4





# Diagrammi di serraggio / Clamping diagrams

## StandardMatic

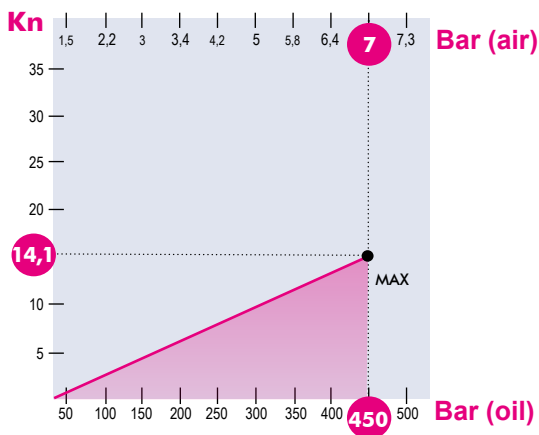
### Diagrammi di serraggio pneumoidraulici ed elettroidraulici

### Diagram pneumo-hydraulic and electro-hydraulic clamping

**Morse tipo**  
**Vises type**

# 1

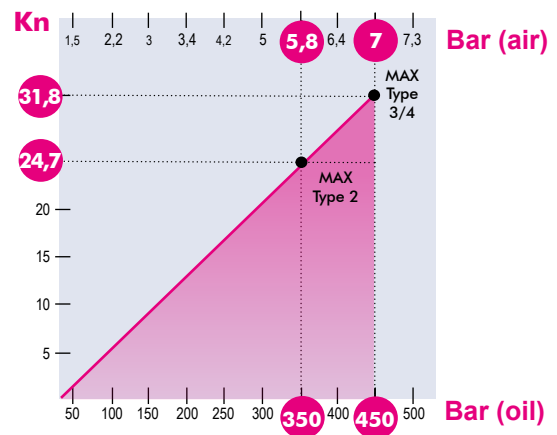
Cilindro idraulico Art. 285 - 569 Ø interno 20 mm - Superficie efficace 3,14 cm<sup>2</sup>  
 Hydraulic cylinder Art. 285 - 569 Cylinder I.D. 20 mm - Effective area 3,14 cm<sup>2</sup>



**Morse tipo**  
**Vises type**

# 2-3-4

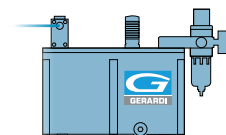
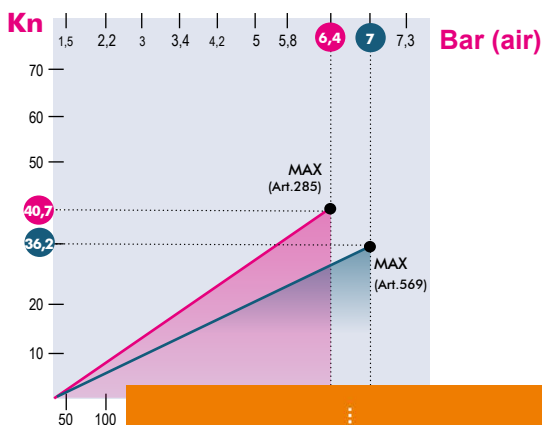
Cilindro idraulico Art. 285 - 569 Ø interno 30 mm - Superficie efficace 7,07 cm<sup>2</sup>  
 Hydraulic cylinder Art. 285 - 569 Cylinder I.D. 30 mm - Effective area 7,07 cm<sup>2</sup>



**Morse tipo**  
**Vises type**

# 5-6

Cilindro idraulico Art. 285 Ø interno 36 mm - Superficie efficace 10,17 cm<sup>2</sup>  
 Cilindro idraulico Art. 569 Ø interno 32 mm - Superficie efficace 8,04 cm<sup>2</sup>  
 Hydraulic cylinder Art. 285 Cylinder I.D. 36 mm - Effective area 10,17 cm<sup>2</sup>  
 Hydraulic cylinder Art. 569 Cylinder I.D. 32 mm - Effective area 8,04 cm<sup>2</sup>



**Art. 393**

**Art. 393D**

### Serraggi tramite gruppi di comando pneumatici e idraulici

I diagrammi seguenti consentono di determinare le forze di serraggio ottenibili con le morse di varia grandezza (da 1 a 6), provviste di vari dispositivi di bloccaggio pneumoidraulici ed elettroidraulici, in funzione della pressione dei fluidi (aria e olio). Con centralina pneumoidraulica (Max pressione 450bar)

### Clamping through pneumo-hydraulic and hydraulic clamping devices

The following diagrams give the clamping force that can be obtained with each vise type (size 1 to 6) when equipped with pneumo-hydraulic and electro-hydraulic blocking devices, as a function of the fluid pressure (air or oil). With pneumo-hydraulic power unit (Max pressure 450bar)

NB: Alcuni fattori, co  
 Some factor as lub

**ACEMTEC**  
 GROUPE DORISE

**03 25 90 34 47**

commercial@acemtec.fr

www.groupedorise.fr

**DMI**  
 GROUPE DORISE

**05 34 40 16 40**

commercial@dmi31.com

www.groupedorise.fr

**ILTEC**  
 GROUPE DORISE

**04 75 48 91 49**

commercial@iltec-france.com

www.groupedorise.fr

**LANGLET**  
 GROUPE DORISE

**03 22 60 22 00**

commercial@langlet.fr

www.groupedorise.fr

**MECACOUBE**  
 GROUPE DORISE

**02 48 65 17 11**

commercial@mecacoupe.com

www.groupedorise.fr