



- BIGLIA
- BMT
- DMG MORI
- GOODWAY
- HAAS
- MAZAK
- MIYANO
- NAKAMURA
- OKUMA
- SPINNER
- TAKISAWA JAPAN
- TAKISAWA TAIWAN
- TSUGAMI

# 5

*Upgrade your lathe  
and boost productivity!*

**VDI e BMT DRIVEN TOOLS**

**Portautensili motorizzati / Driven Tools**

# INDICE - INDEX

## MOTORIZZATI - DRIVEN TOOLS

	pages		pages	
<b>BIGLIA</b>				
<b>BMT40</b> 				
<b>ASSIALE PORTA PINZA</b> AXIAL COLLET CHUCK 	from 5.17 to 5.20	<b>DISASSATO</b> AXIAL OFF-SET	from 5.40 to 5.44	
<b>DOPPIO ASSIALE PORTA PINZA</b> DOUBLE AXIAL COLLET CHUCK 		<b>ADIALE PORTA PINZA</b> RADIAL COLLET CHUCK		
<b>RADIALE PORTA PINZA</b> RADIAL COLLET CHUCK 		<b>RADIALE PORTA FRESA</b> RADIAL SHELL END MILLING CUTTER		
<b>DOPPIO RADIALE PORTA PINZA</b> DOUBLE RADIAL COLLET CHUCK 		<b>DOPPIO RADIALE PORTA PINZA</b> DOUBLE RADIAL COLLET CHUCK		
		<b>ORIENTABILE ±90°</b> ADJUSTABLE ±90°		
<b>BMT55</b>		<b>65</b>		
<b>ASSIALE PORTA PINZA</b> AXIAL COLLET CHUCK	from 5.21 to 5.32	<b>ASSIALE PORTA PINZA</b> AXIAL COLLET CHUCK	from 5.45 to 5.48	
<b>RADIALE PORTA PINZA</b> RADIAL COLLET CHUCK		<b>RADIALE PORTA PINZA</b> RADIAL COLLET CHUCK		
<b>DOPPIO ASSIALE PORTA PINZA</b> DOUBLE AXIAL COLLET CHUCK		<b>RADIALE PORTA FRESA</b> RADIAL SHELL END MILLING CUTTER		
<b>RADIALE DOPPIO PORTA PINZA</b> DOUBLE RADIAL COLLET CHUCK		<b>DOPPIO RADIALE PORTA PINZA</b> DOUBLE RADIAL COLLET CHUCK		
<b>ORIENTABILE ±90°</b> ADJUSTABLE ±90°		<b>ORIENTABILE ±90°</b> ADJUSTABLE ±90°		
<b>ASSIALE DISASSATO</b> AXIAL OFF-SET			<b>75</b>	
<b>ASSIALE PORTA FRESA</b> AXIAL SHELL END MILLING CUTTER		from 5.49 to 5.51	<b>ASSIALE PORTA PINZA</b> AXIAL COLLET CHUCK	
<b>RADIALE DOPPIO PORTA FRESA</b> DOUBLE RADIAL SHELL END MILLING CUTTER			<b>RADIALE PORTA PINZA</b> RADIAL COLLET CHUCK	
<b>RADIALE PORTA FRESA</b> RADIAL SHELL END MILLING CUTTER			<b>RADIALE PORTA FRESA</b> RADIAL SHELL END MILLING CUTTER	
<b>ASSIALE WELDON</b> AXIAL WELDON OUTPUT			<b>DOPPIO RADIALE PORTA PINZA</b> DOUBLE RADIAL COLLET CHUCK	
	<b>ORIENTABILE ±90°</b> ADJUSTABLE ±90°			
<b>BMT</b>		<b>85</b>		
<b>45</b>		<b>ASSIALE PORTA PINZA</b> AXIAL COLLET CHUCK	from 5.52 to 5.54	
<b>ASSIALE PORTA PINZA</b> AXIAL COLLET CHUCK	from 5.33 to 5.39	<b>RADIALE PORTA PINZA</b> RADIAL COLLET CHUCK		
<b>DISASSATO</b> AXIAL OFF-SET		<b>RADIALE PORTA FRESA</b> RADIAL SHELL END MILLING CUTTER		
<b>RADIALE PORTA PINZA</b> RADIAL COLLET CHUCK		<b>ORIENTABILE ±90°</b> ADJUSTABLE ±90°		
<b>RADIALE PORTA FRESA</b> RADIAL SHELL END MILLING CUTTER				
<b>DOPPIO RADIALE PORTA PINZA</b> DOUBLE RADIAL COLLET CHUCK				
<b>ORIENTABILE ±90°</b> ADJUSTABLE ±90°		<b>DMG MORI</b>		
<b>55</b>		<b>NLX</b>		
<b>ASSIALE PORTA PINZA</b> AXIAL COLLET CHUCK		<b>ASSIALE PORTA PINZA / WELDON / C. ISO26623</b> AXIAL COLLET CHUCK / WELDON / C. ISO26623	from 5.55 to 5.63	
		<b>ASSIALE PORTA FRESA</b> AXIAL SHELL END MILLING CUTTER		
		<b>DISASSATO PORTAPINZA</b> OFFSET AXIS COLLET CHUCK		
		<b>DOPPIO ASSIALE PORTA PINZA</b> DOUBLE AXIAL COLLET CHUCK		



# INDICE - INDEX

## MOTORIZZATI - DRIVEN TOOLS

	pages		pages
<b>RADIALE PORTA PINZA / WELDON / C. ISO26623</b> RADIAL COLLET CHUCK / WELDON / C. ISO26623	from 5.55 to 5.63	<b>HAAS</b>	from 5.79 to 5.81
<b>RADIALE PORTA FRESA</b> RADIAL SHELL END MILLING CUTTER			
<b>ARRETRATO</b> REAR OFFSET			
<b>DOPPIO RADIALE PORTA PINZA</b> DOUBLE RADIAL COLLET CHUCK			
<b>RADIALE PORTA PINZA 4 / 8 USCITE</b> RADIAL COLLET CHUCK 4 / 8 OUTPUTS			
<b>ORIENTABILE ±90°</b> ADJUSTABLE ±90°			
<b>PORTA CREATORE</b> DRIVEN GEAR HOBBER	from 5.64 to 5.69	<b>L=104,85</b>	from 5.82 to 5.83
<b>ASSIALE PORTA PINZA / WELDON</b> AXIAL COLLET CHUCK / WELDON		<b>ASSIALE PORTA PINZA</b> AXIAL COLLET CHUCK	
<b>ASSIALE PORTA FRESA</b> AXIAL SHELL END MILLING CUTTER		<b>RADIALE PORTA PINZA</b> RADIAL COLLET CHUCK	
<b>DOPPIO ASSIALE PORTA PINZA</b> DOUBLE AXIAL COLLET CHUCK		<b>ORIENTABILE ±90°</b> ADJUSTABLE ±90°	
<b>RADIALE PORTA PINZA / WELDON</b> RADIAL COLLET CHUCK		<b>L=117,55</b>	
<b>RADIALE PORTA FRESA</b> RADIAL SHELL END MILLING CUTTER		<b>ASSIALE PORTA PINZA</b> AXIAL COLLET CHUCK	
<b>ARRETRATO</b> REAR OFFSET	from 5.70 to 5.74	<b>L=130,25</b>	from 5.84 to 5.85
<b>DOPPIO ARRETRATO RADIALE PORTA PINZA</b> DOUBLE REAR OFFSET RADIAL COLLET CHUCK		<b>ASSIALE PORTA PINZA</b> AXIAL COLLET CHUCK	
<b>DOPPIO RADIALE PORTA PINZA</b> DOUBLE RADIAL COLLET CHUCK		<b>RADIALE PORTA PINZA</b> RADIAL COLLET CHUCK	
<b>ORIENTABILE ±90°</b> ADJUSTABLE ±90°		<b>ORIENTABILE ±90°</b> ADJUSTABLE ±90°	
<b>SL/ZL/DL</b>		<b>L=130,25</b>	
<b>ASSIALE PORTA PINZA</b> AXIAL COLLET CHUCK		<b>ASSIALE PORTA PINZA</b> AXIAL COLLET CHUCK	
<b>RADIALE PORTA PINZA</b> RADIAL COLLET CHUCK	<b>RADIALE PORTA PINZA</b> RADIAL COLLET CHUCK		
<b>RADIALE ROVESCIATO</b> RADIAL UPSIDE DOWN	from 5.75 to 5.78	<b>BMT 65</b>	from 5.86 to 5.90
<b>DOPPIO RADIALE PORTA PINZA</b> DOUBLE RADIAL COLLET CHUCK		<b>ASSIALE PORTA PINZA</b> AXIAL COLLET CHUCK	
<b>ORIENTABILE ±90°</b> ADJUSTABLE ±90°		<b>RADIALE PORTA PINZA</b> RADIAL COLLET CHUCK	
<b>ASSIALE PORTA FRESA</b> RADIAL SHELL END MILLING CUTTER		<b>RADIALE PORTA FRESA</b> RADIAL SHELL END MILLING CUTTER	
<b>DOPPIO RADIALE PORTA PINZA</b> DOUBLE RADIAL COLLET CHUCK		<b>DOPPIO RADIALE PORTA PINZA</b> DOUBLE RADIAL COLLET CHUCK	
<b>ORIENTABILE ±90°</b> ADJUSTABLE ±90°		<b>ORIENTABILE ±90°</b> ADJUSTABLE ±90°	
<b>GOODWAY</b>	from 5.75 to 5.78	<b>PRESA DI MOTO INTERCAMBIABILE</b> INTERCHANGEABLE COUPLINGS	
<b>G1/G4</b>			
<b>ASSIALE PORTA PINZA</b> AXIAL COLLET CHUCK			
<b>RADIALE PORTA PINZA</b> RADIAL COLLET CHUCK			

# INDICE - INDEX

## MOTORIZZATI - DRIVEN TOOLS

	pages		pages
<b>MAZAK</b>		<b>HYPER QUADREX</b>	
<b>QUICK TURN NEXUS 1</b>		<b>DISASSATO PORTAPINZA</b> OFFSET AXIS COLLET CHUCK	from 5.106 to 5.108
<b>DISASSATO PORTAPINZA</b> OFFSET AXIS COLLET CHUCK	from 5.91 to 5.94	<b>RADIALE PORTA PINZA</b> RADIAL COLLET CHUCK	
<b>RADIALE PORTA PINZA</b> RADIAL COLLET CHUCK		<b>RADIALE DOPPIO</b> DOUBLE RADIAL	
<b>RADIALE ROVESCIAIO PORTAPINZA</b> RADIAL UPSIDE DOWN COLLET CHUCK		<b>ORIENTABILE ±90°</b> ADJUSTABLE ±90°	
<b>RADIALE ROVESCIAIO RFRESA</b> RADIAL UPSIDE DOWN SHELL END MILL C.			
<b>ORIENTABILE ±90°</b> ADJUSTABLE ±90°			
<b>ORIENTABILE ±90°</b> ADJUSTABLE ±90°			
<b>QUICK TURN NEXUS 2</b>		<b>MIYANO</b>	
<b>DISASSATO PORTA PINZA / FRESA</b> OFFSET COLLET/TOOL HOLDER <i>NEW</i>	from 5.95 to 5.99	<b>Ø38</b>	from 5.109 to 5.111
<b>RADIALE PORTA PINZA / FRESA</b> RADIAL COLLET/TOOL HOLDER <i>NEW</i>		<b>ASSIALE PORTA PINZA</b> AXIAL COLLET CHUCK	
<b>RADIALE ROVESCIAIO</b> RADIAL UPSIDE DOWN		<b>RADIALE PORTA PINZA</b> RADIAL COLLET CHUCK	
<b>RADIALE DOPPIO</b> DOUBLE RADIAL		<b>ARRETRATO DOPPIO</b> DOUBLE REAR OFFSET	
<b>DOPPIO ARRETRATO</b> DOUBLE REAR OFFSET		<b>Ø45</b>	from 5.112 to 5.115
<b>ORIENTABILE ±90°</b> ADJUSTABLE ±90°		<b>ASSIALE PORTA PINZA</b> AXIAL COLLET CHUCK	
	<b>ASSIALE PORTA FRESA</b> AXIAL SHELL END MILLING CUTTER		
	<b>RADIALE PORTA PINZA</b> RADIAL COLLET CHUCK		
	<b>RADIALE PORTA FRESA</b> RADIAL SHELL END MILLING CUTTER		
	<b>RADIALE DOPPIO</b> DOUBLE RADIAL		
<b>QUICK TURN NEXUS 3</b>		<b>ORIENTABILE ±90°</b> ADJUSTABLE ±90°	
<b>DISASSATO PORTAPINZA</b> OFFSET AXIS COLLET CHUCK	from 5.100 to 5.102	<b>Ø54</b>	from 5.116 to 5.118
<b>RADIALE PORTA PINZA</b> RADIAL COLLET CHUCK		<b>ASSIALE PORTA PINZA</b> AXIAL COLLET CHUCK	
<b>RADIALE ROVESCIAIO</b> RADIAL UPSIDE DOWN		<b>ASSIALE PORTA FRESA</b> AXIAL SHELL END MILLING CUTTER	
<b>RADIALE DOPPIO</b> DOUBLE RADIAL		<b>RADIALE PORTA PINZA</b> RADIAL COLLET CHUCK	
<b>ORIENTABILE ±90°</b> ADJUSTABLE ±90°		<b>RADIALE PORTA FRESA</b> RADIAL SHELL END MILLING CUTTER	
		<b>RADIALE DOPPIO</b> DOUBLE RADIAL	
<b>QUICK TURN SMART</b>		<b>ORIENTABILE ±90°</b> ADJUSTABLE ±90°	
<b>ASSIALE PORTA PINZA</b> AXIAL COLLET CHUCK	from 5.103 to 5.105	<b>NAKAMURA</b>	
<b>RADIALE PORTA PINZA</b> RADIAL COLLET CHUCK		<b>BMT44</b>	from 5.119 to 5.121
<b>DISASSATO PORTAPINZA</b> OFFSET AXIS COLLET CHUCK		<b>ASSIALE PORTA PINZA</b> AXIAL COLLET CHUCK	
<b>ARRETRATO PORTAPINZA</b> REAR OFFSET COLLET CHUCK		<b>RADIALE PORTA PINZA</b> RADIAL COLLET CHUCK	
<b>ARRETRATO DOPPIO</b> DOUBLE REAR OFFSET			
<b>ORIENTABILE ±90°</b> ADJUSTABLE ±90°			

# INDICE - INDEX

## MOTORIZZATI - DRIVEN TOOLS

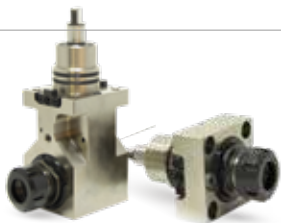
	pages		pages
<b>RADIALE DOPPIO</b> DOUBLE RADIAL	from 5.119 to 5.121	<b>SPINNER</b>	from 5.135 to 5.136
<b>ORIENTABILE ±90°</b> ADJUSTABLE ±90°			
<b>BMT55</b>	from 5.122 to 5.124	<b>BMT45</b>	from 5.137 to 5.138
<b>ASSIALE PORTA PINZA</b> AXIAL COLLET CHUCK		<b>ASSIALE PORTA PINZA</b> AXIAL COLLET CHUCK	
<b>RADIALE PORTA PINZA</b> RADIAL COLLET CHUCK		<b>RADIALE PORTA PINZA</b> RADIAL COLLET CHUCK	
<b>RADIALE DOPPIO</b> DOUBLE RADIAL		<b>VDI25</b>	
<b>ORIENTABILE ±90°</b> ADJUSTABLE ±90°	from 5.125 to 5.126	<b>ASSIALE PORTA PINZA</b> AXIAL COLLET CHUCK	from 5.137 to 5.138
<b>BMT65</b>		<b>RADIALE PORTA PINZA</b> RADIAL COLLET CHUCK	
<b>ASSIALE PORTA PINZA</b> AXIAL COLLET CHUCK		<b>TAKISAWA JAPAN</b>	<b>NEW 2024</b>
<b>RADIALE PORTA PINZA</b> RADIAL COLLET CHUCK		<b>ASSIALE PORTA PINZA</b> AXIAL COLLET CHUCK	from 5.139 to 5.142
<b>RADIALE DOPPIO</b> DOUBLE RADIAL	from 5.127 to 5.129	<b>RADIALE PORTA PINZA</b> RADIAL COLLET CHUCK	from 5.143 to 5.148
<b>ORIENTABILE ±90°</b> ADJUSTABLE ±90°		<b>RADIALE DOPPIO</b> DOUBLE RADIAL	
<b>OKUMA</b>		<b>TAKISAWA TAIWAN</b>	<b>NEW 2024</b>
<b>VDI30</b>		<b>ASSIALE PORTA PINZA</b> AXIAL COLLET CHUCK	from 5.143 to 5.148
<b>ASSIALE PORTA PINZA</b> AXIAL COLLET CHUCK	<b>DISASSATO PORTA PINZA</b> OFFSET COLLET	from 5.149 to 5.156	
<b>RADIALE DISASSATO PORTA PINZA</b> RADIAL OFF-SET COLLET CHUCK	<b>RADIALE PORTA PINZA</b> RADIAL COLLET CHUCK		
<b>VDI40</b>	<b>RADIALE DOPPIO</b> DOUBLE RADIAL		
<b>ASSIALE PORTA PINZA</b> AXIAL COLLET CHUCK <b>NEW</b>	<b>TSUGAMI</b>		
<b>RADIALE PORTA PINZA</b> RADIAL COLLET CHUCK <b>NEW</b>	<b>BMT65</b>	from 5.149 to 5.156	
<b>BMT55</b>	<b>ASSIALE PORTA PINZA</b> AXIAL COLLET CHUCK		
<b>ASSIALE PORTA PINZA</b> AXIAL COLLET CHUCK	<b>DISASSATO PORTAPINZA</b> OFFSET AXIS COLLET CHUCK		
<b>ASSIALE PORTA FRESA</b> SHELL END MILLING CUTTER	<b>DISASSATO DOPPIO PORTAPINZA</b> DOUBLE OFFSET AXIS COLLET CHUCK		
<b>RADIALE PORTA PINZA</b> RADIAL COLLET CHUCK	<b>RADIALE PORTA PINZA</b> RADIAL COLLET CHUCK		
<b>BMT60</b>	<b>ARRETRATO</b> REAR OFFSET		
<b>ASSIALE PORTA PINZA</b> AXIAL COLLET CHUCK	<b>ARRETRATO DOPPIO</b> DOUBLE REAR OFFSET		
<b>RADIALE PORTA PINZA</b> RADIAL COLLET CHUCK	<b>RADIALE 4 USCITE PORTA PINZA</b> 4 OUTPUTS RADIAL COLLET CHUCK		
	<b>ORIENTABILE ±90°</b> ADJUSTABLE ±90°		



Novità / News

**NEW**  
**2024**

# Motorizzati / Driven tools



## Biglia lathes

Nuova gamma di motorizzati BMT44 ad alte prestazioni  
New high performance range BMT44



## Goodway lathes

Nuova gamma di motorizzati G1 e G4 per torni GOODWAY  
New range G1 and G4 Driven tools for Goodway lathes



## Mazak lathes

Nuovi modelli QTS e HQ  
New driven tools for QTS and HQ lathes



## Okuma lathes

Nuove ampie gamme di motorizzati per torni OKUMA VDI40 - BMT55  
New wide ranges of Driven tools for OKUMA VDI40 and BMT65 lathes



## Spinner lathes

Nuove ampie gamme di motorizzati per torni SPINNER VDI30 - BMT45  
New wide ranges of Driven tools for SPINNER VDI30 and BMT45 lathes



## Takisawa Japan lathes

Nuove gamme per torni TAKISAWA TAIWAN & TAKISAWA JAPAN  
New range for TAKISAWA TAIWAN & TAKISAWA JAPAN



## Takisawa Taiwan lathes

Nuova gamma di motorizzati per torni TAKISAWA TAIWAN lathes  
New range of Driven Tools for TAKISAWA TAIWAN lathes



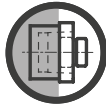
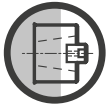
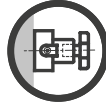


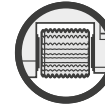
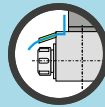
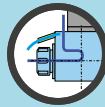
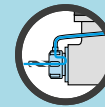




## Tsugami lathes

Nuovi Codici e Modelli Disponibili  
New Codes and types available

## SIMBOLI TIPOLOGIE MOTORIZZATI DRIVEN TOOLS DESIGN LOGOS

							
<b>Assiale</b> Axial	<b>Assiale doppio</b> Double Axial	<b>Disassato</b> Offset Axis	<b>Disassato Doppio</b> Double Offset Axis	<b>Radiale</b> Radial	<b>Radiale Doppio</b> Double Radial	<b>Radiale 4 Uscite</b> Radial 4 Outputs	<b>Radiale 8 Uscite</b> Radial 8 Outputs
							
<b>Radiale Rovesciato</b> Radial Upside Down	<b>Arretrato</b> Rear Offset	<b>Arretrato Doppio</b> Double Rear Offset	<b>Orientabile ±90°</b> Adjustable ±90°	<b>Portacreatore</b> Driven Gear Hobber			

## SIMBOLOGIA DATI TECNICI TECHNICAL DATA LOGOS

<b>USCITA</b> OUTPUT						
	<b>Uscita HSK</b> HSK output	<b>Uscita ISO</b> ISO output	<b>Uscita portafresa</b> Shell mill holder output	<b>Uscita WELDON</b> WELDON output	<b>Uscita CAPTO</b> CAPTO output	<b>Portacreatore</b> Driven Gear Hobber
<b>PASSAGGIO REFRIGERANTE</b> COOLANT						
				<b>Refrigerante Esterno</b> External Coolant	<b>Refrigerante Interno</b> Internal Coolant	<b>Refrigerante Interno</b> Internal Coolant
					<b>20 / 25 / 80</b> 100bar	<b>ReCool NUT</b>
<b>USCITA</b> OUTPUT						
			<b>Rapporto</b> Ratio	<b>Rotazione uguale al mandrino</b> Rotation same as machine spindle	<b>Rotazione opposta al mandrino</b> Rotation opposite as machine spindle	<b>Rotaz. uguale ed opposta al mandrino</b> Rotation same & opposite as machine spindle

Portautensili Motorizzati / Driven tools

# VDI & BMT



Velocità / High-speed  
24.000 Rpm



Internal coolant  
fino a / Up to  
100 Bar

Più di 1000 modelli disponibili - More than 1000 types available

## USCITE MULTIPLE MULTIPLE OUTPUTS

Tutti i motorizzati, ad esclusione di quelli ad angolo variabile, possono essere forniti con doppia pinza contrapposta anche di pari grandezza. Sono stati realizzati per i modelli di tornio più recenti anche motorizzati assiali con doppia / tripla uscita frontale e radiali doppia uscita frontale.

All the driven tools, with the exception of those with adjustable angle, can be supplied with double or multiple output even of the same dimension. Multiple outputs can be opposite or with the same direction.

## ALTA VELOCITÀ RATIO 1:4 HIGH SPEED RATIO 1:4

(Opzione di moltiplica del numero di giri dalla torretta del tornio da 2 a 4 volte). Su richiesta, quasi tutti i modelli di motorizzati sono fornibili con velocità di rotazione fino a 24.000 Rpm. Questa soluzione permette di adeguare il numero di giri della torretta alle velocità di taglio delle nuove tipologie di utensili in commercio. Il sistema epicicloidale (interno) consente di mantenere inalterate le dimensioni di ingombro dei vari modelli, senza quindi penalizzare in alcun modo la funzionalità della macchina.

**N.B: I motorizzati standard con rapporto 1:1 hanno regime di rotazione Max. 12.000 Rpm.**

All the driven tools types are available with speed until 24.000 Rpm. There is also the possibility of speed increaser from 2 to 4 times thus adapting the Rpm of the turret drive to the speed of today's cutting tools. The epicyclic speed increaser system (a system of satellite gears) is self contained in the standard head overall dimensions and guarantees the same standards of quality and reliability.

**Attention: The standard rotary tools with 1:1 ratio have a Max Speed of 12.000Rpm**



Radiale 8 uscite  
Radial 8 outputs



Radiale doppio  
Double radial



## Perno eccentrico Eccentric pin

Nuovo perno di regolazione eccentrico per il posizionamento preciso ed accurato del motorizzato sulla torretta (per modelli Mazak QTN).

New eccentric regulation pin for an accurate positioning of the driven tool on the turret. (for Mazak QTN models).



## Maschiatura Tapping

Per le operazioni di maschiatura, tutti i nostri motorizzati possono utilizzare pinze compensate ET-1 perfettamente intercambiabili con le normali pinze secondo norma DIN 6499. Esse consentono una compensazione assiale da 7 a 13 mm a seconda della grandezza per recuperare eventuali errori di avanzamento e per l'inversione della rotazione.

For tapping operations all driven tools can be equipped with axially compensated collets ET-1 interchangeable with the standard ER collets according to the international standard DIN 6499. They allow the tap an axial compensation from 7 to 13 mm according to their size in order to compensate any feed error and the inversion of the rotation of direction.



## Cuscinetti Ball Bearings

Cuscinetti di precisione a contatto obliquo, precaricati, e lubrificati con grasso a vita.

Preloaded angular contact ball bearings precision and long life lubrication.



## Ingranaggi Gleason Gleason Spiral bevel

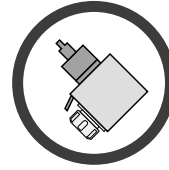
Conica di ingranaggi spirodali Gleason con evolvente rettificato ottimizzato

Gleason spiral bevel gears with completely ground involute form



I portautensili motorizzati per centri di tornitura a controllo numerico consentono di eseguire lavorazioni di fresatura, foratura e maschiatura sul tornio stesso e senza ulteriori piazzamenti. Anche in questo caso Gerardi propone un'ampia gamma di modelli, adatti ad attrezzare i torni e le torrette motorizzate dei maggiori costruttori di torni a livello mondiale con un rapporto qualità/prezzo insuperabile.

Driven tools for CNC turning centres allows milling, drilling and tapping operations on the lathes without additional parts handling. Also in this case Gerardi can supply a wide range of types in order to equip the CNC lathes and turrets of the most popular builders on the market with an unbeatable price/quality ratio.



SCAN IT TO SEE



THE WEB PAGE



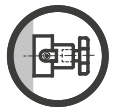
*Upgrade your lathe  
and boost productivity!*



Presa di moto intercambiabile per le varie tipologie di torrette Haas  
Interchangeable couplings for the different Haas turret

USCITE DISPONIBILI  
AVAILABLE  
OUTPUTS

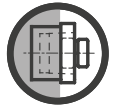
PORTAFRESA  
TOOLHOLDER



CAPTO



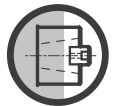
HSK



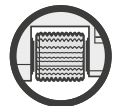
WELDON



ISO



PORTACREATORE  
DRIVEN GEAR  
HOBBER



Attacco VDI  
VDI attachment

Attacco BMT  
BMT Attachment

Esterno <sup>MAX</sup>  
External **10bar**

- » Mandrino Macchina
- » Corpo Motorizzato
- » Ugello
- » Machine Spindle
- » Driven Tool Body
- » Coolant Pipe

Interno <sup>MAX</sup>  
Internal **100bar**

- » Mandrino Macchina
- » Corpo Motorizzato
- » Distributore
- » Utensile
- » Machine Spindle
- » Driven Tool Body
- » Rotating Distributor
- » Tool

Re-Cool Nut <sup>MAX</sup>  
Ghiera Re-Cool **150bar**

- » Mandrino Macchina
- » Corpo Motorizzato
- » Ghiera Re-Cool
- » Utensile
- » Machine Spindle
- » Driven Tool Body
- » Re-Cool Nut
- » Tool

## COMPATIBILITÀ MOTORIZZATI DRIVEN TOOLS COMPATIBILITY

In fase d'ordine specificare: **COSTRUTTORE, MODELLO & N° POSIZIONE TORRETTA**  
In case of order please specify **MACHINE BUILDER, MODEL & TURRET N°**

Costruttore Builder Brand	Torretta Turret	Modelli Macchina Lathe or turret Models	Tooling LP05 Pages
<b>DIN 5480</b>	<b>VDI</b>	VDI 30, 40, 50, 60	from page <b>4.11</b> to page <b>4.44</b>
<b>DIN 5482</b>		VDI 20, 30, 40, 50	
<b>BARUFFALDI</b>		VDI 20, 30, 40, 50, 60	
<b>DIN 1809</b>		VDI 20, 25, 30, 40, 50, 60	
<b>BIGLIA</b>	<b>BMT 40</b>	B436	from page <b>5.17</b> to page <b>5.20</b>
	<b>BMT 55</b>	B301 / 445 / 455 / 470 / 501 (Y-S) 510 / 545 / 550 / 565 / 650 / 658 1200 / 446 / 465 / 745 / 765 B750 / 1250 16 STATIONS	from page <b>5.21</b> to page <b>5.32</b>
<b>DOOSAN</b>	<b>BMT 45</b>	LYNX 2100LYA/LYB 24 POSITIONS - 2100MA/220 (LMSA, LMSC) - 220 (LSYA, LSYC), 220 (M, LM) - 220 (MA, LMA, MC, LMC) - 220 (YA, YC, LYA, LYC) PUMA MX1600 (T, ST)	from page <b>5.33</b> to page <b>5.39</b>
Hardinge		GS42, 51 - T-42, 51 SUPER PRECISION TALENT 42, 51	
Jyoti		AX 200 - TMC 250, 350	
Nexturn		NST 56/67	
Samsung		PL 1600 (M / CM) - SL 15M	
Victor		VTURN NP-16 CM	

Costruttore Builder Brand	Torretta Turret	Modelli Macchina Lathe or turret Models	Tooling LP05 Pages
<b>DOOSAN</b>	<b>BMT 55</b>	LYNX 300(M) PUMA 1500/2000/2500(M,S,Y) - 2100(Y,LY,SY,L- SY) - 2100/2600/3100M/Y/MS/SY - 230/240/280(M,LM,S) - GT2100M - H250TM - MX1600 / 2100(ST/LST) - TL2000/2500(M,LM) - TT1500/1800(MS,SY) - TW2600	from page <b>5.40</b> to page <b>5.44</b>
Goodway		GTX, GTZ 2000, 2600 16 STATIONS	
Hardinge		CONQUEST H51 SUPER PRECISION T56 - T65	
Hwacheon		CUTEX-160 / 180 / 240 / T2 (MC / SMC / YMC / YSMC) VT 450 (MC)	
Hyundai WIA		HD2200 (M / MC) - SKT-160 / 180 TTMS / TTSY / LM1600 / 1800 TTSY L160, 230 (MA / LMA / LMSA) SKT-160, 180 (TTMS / TTSY)	
Jyoti		AX 300	
Samsung		PL 240 (LM) SL 1500, 2000 (M/SY)	
Victor		VTURN-A16, A20 (CM/SCM/YCM/YSCM) - Q200	
Takisawa Taiwan		Takisawa Taiwan UX-2000 UX-2000	

## COMPATIBILITÀ MOTORIZZATI DRIVEN TOOLS COMPATIBILITY

In fase d'ordine specificare: **COSTRUTTORE, MODELLO & N° POSIZIONE TORRETTA**  
In case of order please specify **MACHINE BUILDER, MODEL & TURRET N°**

Costruttore Builder Brand	Torretta Turret	Modelli Macchina Lathe or turret Models	Tooling LPO5 Pages
<b>DOOSAN</b>	<b>BMT 65</b>	PUMA 2100/2600 (M,LM,MS,LMS) (Y,LY,SY,LSY) / 300 (M,MS,MB,MC) / 3100(M,LM,LY,XL- M,XLY,ULM,ULY / MX2000/2500 / MX2600 (T,SY,ST) / TT2500 (MS/SY) / V400 (M) / VT450 (M,2SP) / TT2000 - INVERTURN 3000 (M)	from page <b>5.45</b> to page <b>5.48</b>
Goodway		GLS 2800, 2300 - GMS 2000 (ST) 15 STATIONS GMT 2000 - GS 2000, 2800 16 STATIONS - GTX / GTZ 2000, 2600 12 STATIONS	
Haas		ST20 - ST25 - ST30 - ST35 - DS30Y - ST-20Y ST-25Y - ST-30Y - ST-35Y	
Hardinge		GS-65	
Hwacheon		CUTEX-240 (MC/SMC) - HI-TECH 200, 230, 300, 400, 450 (MC/SMC/ YMC/YSMC) T2-SERIES (MC/SMC/YMC/YSMC) VT-450	
Hyundai WIA		L300 (MA/MC/LMA/LMC/SMA/SMC/ LMSA) - LM 2000, 2500 (TTM/TTMS/TTSY) - L2000, 2100, 2600, 3000 (Y/LS/SY/LSY) - SKT200, 250 (TTSY) - SKT250, 300 (LM/LMS/M/MS)	
Samsung		SL25/35 - PL20/25/35M - PL35LM - PL2000/2500M - SL3500 (Y)	
Spinner		TC800 SMCY	
Victor		VTURN-A26 (CM / SCM / YCM / YSCM)	
Takisawa Taiwan		Takisawa Taiwan LA-250 YS II T15 LA-250 YS II T15 LX-2500, 3000M/Y NEX-110Y NX-2500 T12 NX-2500 T15	

Costruttore Builder Brand	Torretta Turret	Modelli Macchina Lathe or turret Models	Tooling LPO5 Pages
<b>DOOSAN</b>	<b>BMT 75</b>	PUMA 400, 480, 500 (M / LM) - 4100, 5100 (M / LY) - V550, 8300 (M) - VT750 (M / M-2SP)  DN SOLUTIONS PUMA V8300 M	from page <b>5.49</b> to page <b>5.51</b>
Hwacheon		HI-TECH 550/700/850/7026 - VT550 / 650 (MC)	
Hyundai WIA		L400 (MA / LM / LC / LMC) - LV800 (RM) V80 (R / RM) - SKT-400 (M / LMC)	
Samsung		45 (M) - 800 (VM) - SL45 - 5500 (M)	
Victor		V-TURN 40, 45 (CM / YCM)	
<b>DOOSAN</b>		PUMA VT900M (TM/M) + 18141VT1 - 100M (M) + 18141 - 600 (M/LM/M) + 18141 - 700 (M LM/M) + 18141 - 800 (M/LM) - VT1100 (M)	
Hwacheon		VT-950, 1150 (MC) HI-TECH 850 (MC / YMC)	
Hyundai WIA		<b>BMT 85</b> L600, 700, 800 (MA / LMA) LV1100 (RM) - SKT600, 700 (LM)	
Samsung		PL 60, 70, 80 (M / LM) - SL65 - SLW1000 (M)	
Victor		V-TURN V1000 (CM)	



## COMPATIBILITÀ MOTORIZZATI DRIVEN TOOLS COMPATIBILITY

In fase d'ordine specificare: **CoSTRUTTORE, MODELLO & N° POSIZIONE TORRETTA**  
In case of order please specify **MACHINE BUILDER, MODEL & TURRET N°**

Costruttore Builder Brand	Torretta Turret	Modelli Macchina Lathe or turret Models	Tooling LPO5 Pages
DMG MORI	NL NLX	NLX 1500 / 2000 / 2500 / 3000 / 4000 12 STATIONS NL 2000 (S)MC - 2500 (S)MC NL3000MC 12 STATIONS NT 3250 / 4200 / 4250 / 4300 / 5400 / 4000 / 5000 NZL 2000/2500 - NZX 2500 12 STATIONS NTX 2000 / 2500 / 3000 - 2ND GEN. 10 STATIONS - (TX2500 BMT60)	from page <b>5.55</b> to page <b>5.63</b>
		DMG MORI	NZ
Takisawa Japan			
DMG MORI		SL, ZL 150, 153, 154 (MC / SMC / Y / SY) DL 15, 150 (MC)  CL 200/203 - SL20/25 - DL 200/250 (MC) SL 200/203/204/250/253/254 (MC, SMC) 2500Y ZL 200(MC) - ZL250(SMC)	
Cmz	SL ZL DL	TBI 520 - TL 20/25 (M/TM/MS) TC 15/20/25/30/35 (M/Y/MS/YS) TA 15/20/25/30 (M/Y/MS/YS) TD 15/20/25/30/35/45/55 (M/Y/MS/YS)	from page <b>5.70</b> to page <b>5.74</b>
Goodway		GS 200/230/260/280 (M/MS) GA 2000/2600/2800/3000/3300/3600 (M)	
GOODWAY	G1	GLS 100, 150, 200 (M) BEVEL GEAR VERSION GTS 100, 150 (MMX) BEVEL GEAR VERSION	
	G3	GTS 260 (MMX)	from page <b>5.75</b> to page <b>5.78</b>
	G4	GS 2000, 2600, 2800, 4000 - 12 STATIONS.	

Costruttore Builder Brand	Torretta Turret	Modelli Macchina Lathe or turret Models	Tooling LPO5 Pages
HAAS	L 104,85	VDI TURRET SL 20/30	
	L 117,55	VDI TURRET - 24 station turrets SL 40 - ST 10/15/20/25/30/35 HYBRID TURRET - 12 station turrets DS 30 - SL 20/30 - ST 10/15/20/25/30/35 - TL 15/25	from page <b>5.79</b> to page <b>5.90</b>
	L 130,25	HYBRID TURRET - 12 station turrets SL 40 - ST 40/45 (L)	
MAZAK	QTN 1 VDI 40	QTN 100/150 M/MS - 200/250 (M/MS/MY/MSY) 16 STATIONS SQT 15/18/200/250 (M/MS/MY/MSY) 16 STATIONS - 100 M/MS	from page <b>5.91</b> to page <b>5.94</b>
	QTN 2 VDI 40	QTN 200/ 250 (M/MS/MY/MSY 12 STATIONS) SQT 15/18/200/250 (M/MS/MY/MSY) 12 STATIONS SUPER QUADREX 200/ 250 (M)	from page <b>5.95</b> to page <b>5.99</b>
	QTN 3 VDI 50	QTN 300/350/400/450 (M/MY/MSY) SQT 28/30/300/350/400/450 (M/MY) SLANT TURN NEXUS 500/550 (M) MEGATURN NEXUS 900 (M) HYPER QUADREX 450 (M)	from page <b>5.100</b> to page <b>5.102</b>
	QTS SMART BMT68	QT/QTS 100/150/200/250 (M/MY/MS/MSY) QTC/QTU 100/150/200/250/300 (M/MY/MS/MSY)	from page <b>5.103</b> to page <b>5.105</b>
	HQ	HYPER QUADREX 200, 250, MS/MSY - 16 STATIONS MULTIPLIX 620, 6200Y, 6250, W-200Y - 16 STATIONS	from page <b>5.106</b> to page <b>5.108</b>

## COMPATIBILITÀ MOTORIZZATI DRIVEN TOOLS COMPATIBILITY

In fase d'ordine specificare: **CoSTRUTTORE, MODELLO & N° POSIZIONE TORRETTA**  
In case of order please specify **MACHINE BUILDER, MODEL & TURRET N°**

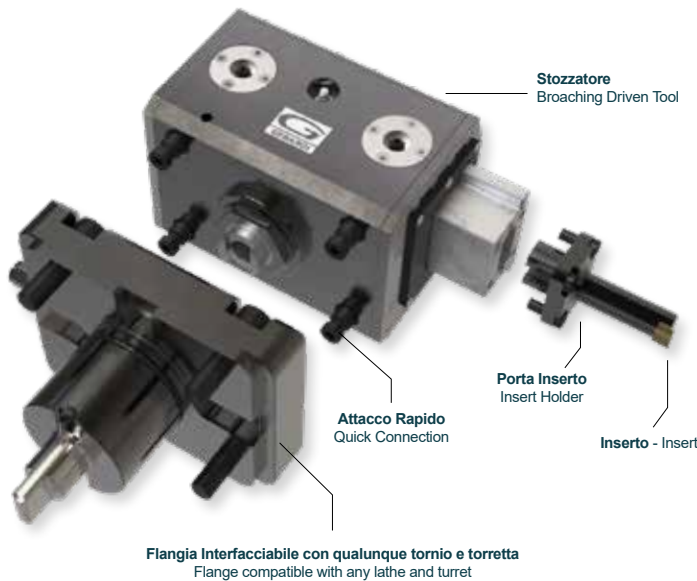
Costruttore Builder Brand	Torretta Turret	Modelli Macchina Lathe or turret Models	Tooling LP05 Pages
MIYANO	Ø 38	BNA 32, 42 (C / DHY / GTY / MSY / S)	from page 5.109 to page 5.111
MIYANO	Ø 45	ABX 51, 64 (TH2 / TH3) - BNE 34, 51 (S/SY / MSY) - BNX 42 (SY) - BNJ 42 / 51 (S / SY) BND 51 (C / S / SY)	from page 5.112 to page 5.115
Goodway		GLS 1500 / 2000 (M) - GLS 150 / 200 (M) GTS 150 (M) - GTW 1500	
MIYANO	Ø 54	ABX 51, 64 (SY / THY)	from page 5.116 to page 5.118
NAKAMURA	BMT 44	NTJ 100, SC 100 - SUPER NTMX SUPER NY <sup>3</sup> - WT, WY 100	from page 5.119 to page 5.121
Muratec		MT 100	
NAKAMURA	BMT 55	AS200 (L-LS) 12/15 STATIONS. NTY3-150/250 SC150(M)/200(MY)/250(M) Super NTJ / NTJX / NTM3 TW 10/20 16 STATIONS WT 150/200/250 - WTS 150 - WTW 150/160 WY 150/250 - WT 200 II (M/MY) WT 20 II (M) - TM C20 II (M/ML)	from page 5.122 to page 5.124
Cmz		TX 52/66 - TTL 52 - TTL 66 TX 52 Y3-Y2 QUATTRO-Y2 TW IN TX 66 Y3-Y2 QUATTRO-Y2 TW IN TA 15/20/25/30(M/Y/MS/MY/YS) 15 STATIONS	
NAKAMURA	BMT 65	WT300 - SC300 - TW20 TMC 200/300 (M) SUPER NTX TW20M (M/MY/MNY/MMYY) 12 STATIONS TW 30M (M/MY/MNY/MMYY) 16 STATIONS	from page 5.125 to page 5.126

Costruttore Builder Brand	Torretta Turret	Modelli Macchina Lathe or turret Models	Tooling LP05 Pages
OKUMA	VDI 30	LB 10, 200 M, Y - LT 10, 200 M, Y - ES L6 M / LB M - GENOS L200, L2000-E	from page 5.127 to page 5.129
	VDI 40	Captain L370 M - ES L10 M - GENOS L300, L3000-e M/MY (VDI40) - LB/LU 300, 3000 M (VDI40) - LB 300 MW (Face tooling turret) LB/LU 300 MY	page 5.130
	BMT 55	LT 2000EX (M / MY) 16 STATIONS	from page 5.131 to page 5.132
	BMT 60	GENOS L300 (MW / MYW) LB 2000, 2500, 3000 (EX) LU 2000, 2500, 3000 (EX) MULTUS U3000, 4000 (2SW)	from page 5.133 to page 5.134
SPINNER	BMT45 SP	TC 300 - 600(SMCY) - TTC 300 (SMCY)	from page 5.135 to page 5.138
	VDI25 SP	TD 42, 65 - TC, TTC 300	
	BARUFFALDI VDI 30	TC 400 - 600 (MC, MCY, SMCY)	from page 4.27 to page 4.36
TAKISAWA JAPAN	BARUFFALDI VDI 40	TC 600 (MC, MCY, SMCY)	
	BARUFFALDI VDI 50	TC 77, 110, 800 (MC, MCY, SMCY)	
TAKISAWA JAPAN	BMT 60	TM-2000 T12 (2 key turret) TM-2000, 3000 T12 (2 key turret) TS-2000-5000 T20 (3 key turret) TS-3000-5000 T12 (2 key turret) TS-3000-5000 T12 (3 key turret)	from page 5.139 to page 5.142
TAKISAWA TAIWAN	BMT 60	EX-1500, 2000 YT/YS - EX-308 / 310 / 508 / 509 / 510 / 710 / 908 / 910 - EX/NEX-508, 510, 908, 910 - FX-800 - LA-250 YS/YT T15 - LA-250, 300 MY - LX-2500M/Y - MX-800 - NEX-108, 110 M/Y - VTL-450 M	from page 5.143 to page 5.148
TSUGAMI	BMT 65	M06 (SY) - M08 (D/SD) - M08 (SY)	from page 5.149 to page 5.156

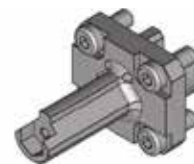
## Stozzatore Modulare

# BROACHING DRIVEN TOOLS

**Realizza Scanalature e Cave interne direttamente sul Tornio**  
**It Creates Grooves and Internal cavities directly on the lathe**



PortalInserti & Inserti Disponibili  
 Inserts Holder & Inserts Available



Articolo Base  
Basic Article



Porta cilindro  
Cylinder holder (Weldon)



Inserto per chiavette  
Insert for keynuts  
mm / pollici



Inserto Quadro  
Square Insert



Inserto Esagono  
Exagonal Insert



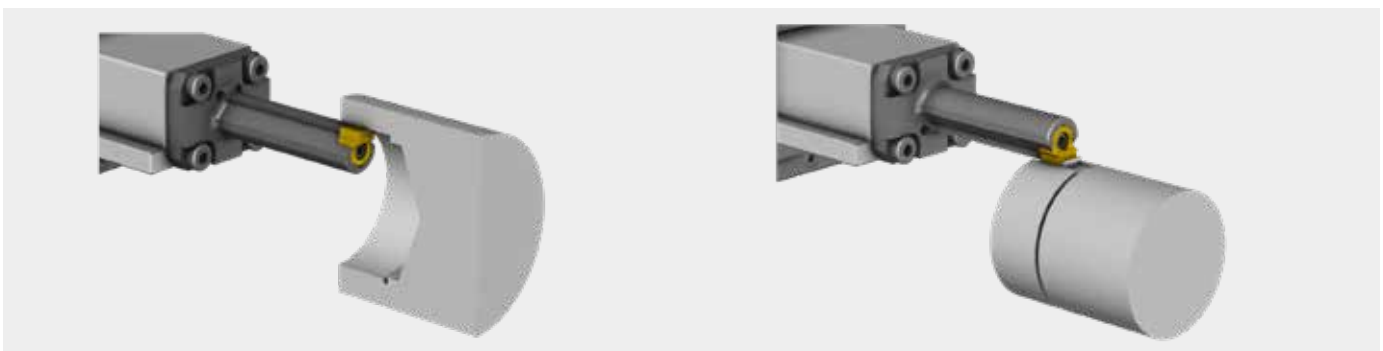
5

## CHIAVETTE, CAVE INTERNE, SCANALATURE E PROFILI DENTATI

Possibilità di una vasta gamma di lavorazioni standard, tra cui brocciatura di sedi per linguette o chiavette, singole o multiple fasate, su fori cilindrici o conici, con o senza gola di scarico e smusso. Inoltre, grazie all'utilizzo di utensili speciali, è possibile realizzare anche prese di moto, fori quadri e fori esagonali, per soddisfare le esigenze di lavorazione più specifiche dei nostri clienti.

## KEYS, INTERNAL HOLES, GROOVES, AND TOOTHED PROFILES.

Possibility of a wide range of standard operations, including broaching of seats for tongues or keys, single or multi-stage, on cylindrical or tapered holes, with or without outlet groove and chamfer. In addition, thanks to the use of special tools, it is also possible to produce couplings, square and hexagonal holes to meet the most specific machining requirements of our customers.





Il nuovo portautensile stozzatore Gerardi è stato progettato per eseguire lavorazioni che spaziano dalla sede per chiavetta ai profili dentati interni o esterni, senza la necessità di spostare il pezzo su altre macchine. Grazie alla sua elevata rigidità, l'inserto può essere utilizzato per lunghi periodi di tempo, mentre la superficie lavorata presenta un'ottima finitura. Lo stozzatore è in grado di eseguire rapidamente lavorazioni interne ed esterne, garantendo una precisione elevata e riducendo drasticamente i tempi di lavorazione. Inoltre, tutte le lavorazioni possono essere eseguite sulla stessa macchina utensile, migliorando ulteriormente l'efficienza del processo produttivo.

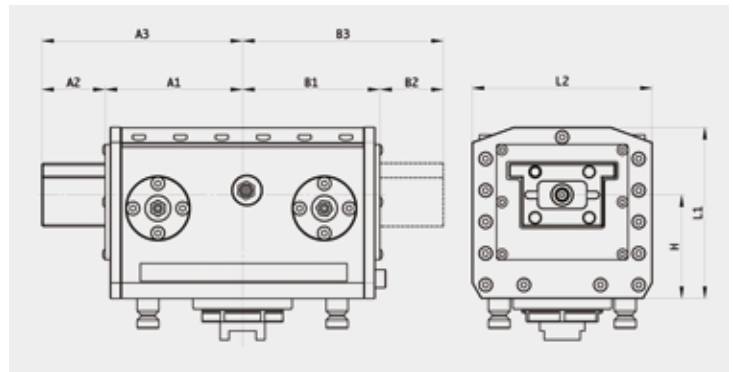
The new Gerardi broaching driven tool has been designed to perform a wide range of operations, from keyway cutting to internal or external toothed profiles, without the need to move the workpiece to other machines. Thanks to its high rigidity, the insert can be used for long periods of time, while the machined surface exhibits excellent finishing. The broaching driven tool is capable of quickly performing internal and external operations, ensuring high precision and drastically reducing processing times. Additionally, all operations can be performed on the same machine tool, further improving the efficiency of the production process.

*Potenzia ed aggiorna il tuo tornio! Upgrade your cnc lathe!*

**Contatta il tuo Agente di zona - Ask to your area Distributor**

## Funzionamento

Il nuovo dispositivo di stozzatura Gerardi sfrutta il movimento rotatorio dell'azionamento della torretta per generare un movimento traslatorio con funzione di sollevamento integrata sulla corsa di ritorno. Inoltre, il dispositivo offre la possibilità di regolare l'asse X/Y e il passaggio di lubrificante internamente o esternamente (con una pressione massima di 8 bar). Grazie alla nostra tecnologia all'avanguardia, la produzione di profili interni ed esterni, di chiavette o scanalature, è diventata più conveniente in termini di tempo ed economia. I nostri dispositivi di stozzatura possono funzionare fino a 1200 giri/min, garantendo un'alta efficienza e precisione.

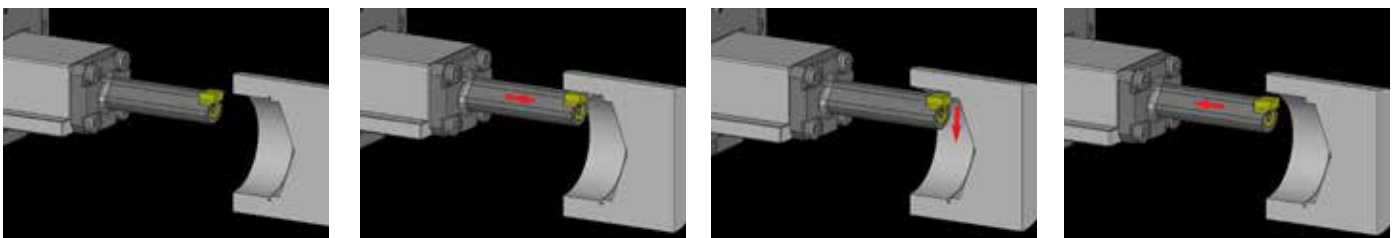
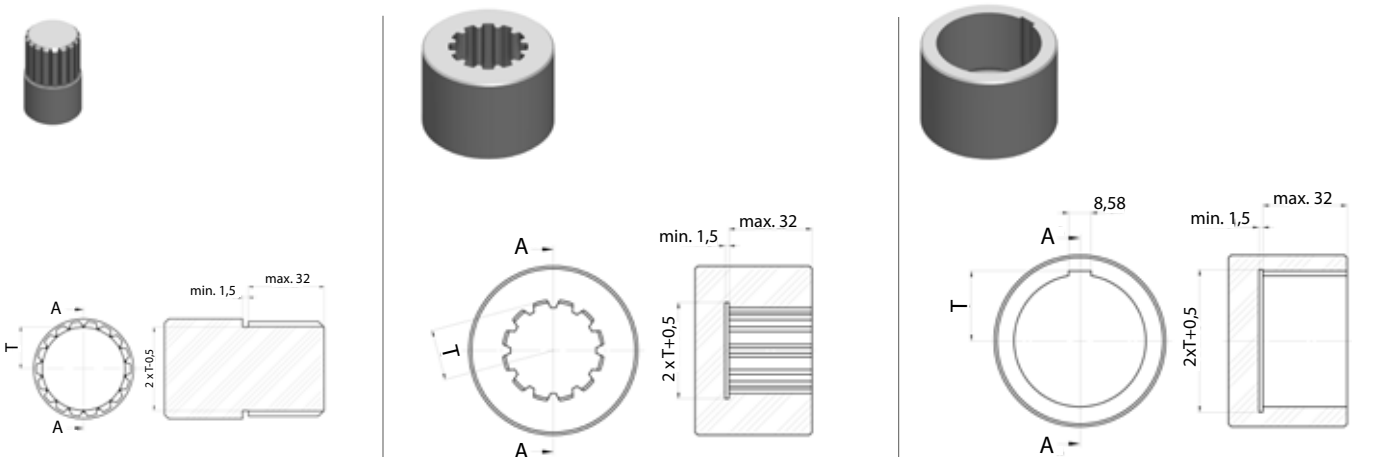


## How It Works

The new Gerardi broaching device utilizes the rotary motion of the turret drive to generate a translational movement with integrated lifting function on the return stroke. Additionally, the device offers the possibility of adjusting the X/Y axis and the passage of lubricant internally or externally (with a maximum pressure of 8 bar). Thanks to our cutting-edge technology, the production of internal and external profiles, keys or grooves has become more convenient in terms of time and economy. Our broaching devices can operate up to 1200 rpm, ensuring high efficiency and precision.

## Dimensioni - Dimension

Corsa Pitch	A1	A2	A3	B1	B2	B3	L1	L2	L3
25	50	27	77	46	27	73	52	63	30
35	76	35	111	76	35	111	95	100	58
50	91	50	141	76	50	126	95	110	58
65	106	65	171	76	65	141	97	125	57,5





**NEW  
2024**

# In arrivo Motorizzati Potenziati! Upgraded Driven Tools are coming!

## HIGH PERFORMANCE

**Elevata coppia e 12.000 Rpm per lavorazioni a secco!**  
High torque and 12.000 Rpm for dry running!

**Modelli Biglia già disponibili a catalogo. Prossimamente DMG MORI!**  
Biglia models already available in the catalogue. Coming soon DMG MORI!



### MASSIME PRESTAZIONI E PROGETTAZIONE OTTIMIZZATA

Maximum Performance and Optimised Design

- Progettazione ottimizzata nella struttura e nei cuscinetti
- Migliori performance in fresatura e foratura
- Albero principale esente da usura
- Optimized design in the structure and bearings
- Better performance in milling and drilling
- Wear-free main shaft



### EFFICIENZA TERMICA E MANUTENZIONE SEMPLIFICATA

Thermal efficiency and simplified maintenance

- Ridotto incremento delle temperature
- Tenuta meccanica senza guarnizione
- Montaggio smontaggio semplificati
- Intervalli di manutenzione ridotti
- Reduced increase in temperatures
- Mechanical seal without gasket
- Simplified assembly and disassembly
- Reduced maintenance intervals



### POSSIBILITÀ DI LAVORARE A SECCO

Dry running available

- Possibilità di lavorare a secco ad alte velocità (ma con valori ridotti del 70%)
- Continuo miglioramento della tecnologia di tenuta
- Possibility of dry running at high speeds (but with values reduced by 70%)
- Continuous improvement of sealing technology



### CHIAVE DI BLOCCAGGIO CON SISTEMA "SENZA MANI"

'Hands-free' locking wrench

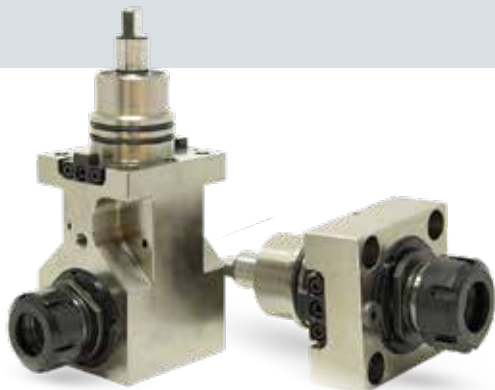
- La chiave di bloccaggio dell'albero portapinzza rimane fissa liberando una mano per un migliore serraggio dell'utensile
- Ridotto il tempo operativo di attrezzaggio
- The collet holder shaft locking key remains fixed, freeing one hand for better tightening of the tool
- Reduced operating time when tooling up the machine.

Contatta il tuo Agente di zona - Ask to your area Distributor

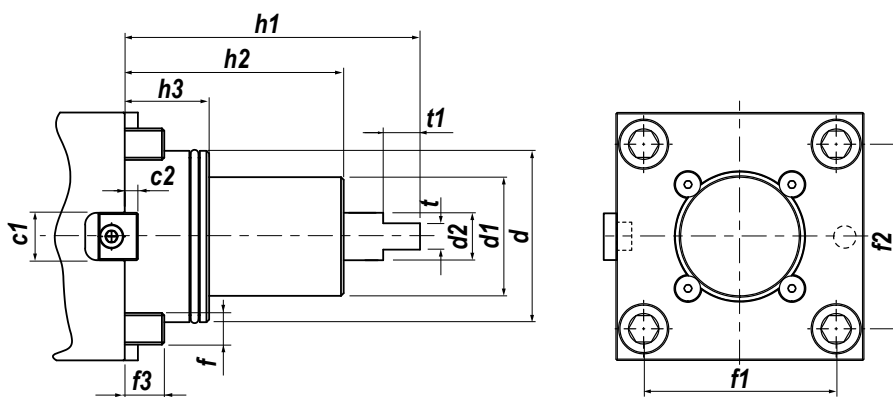
**PROSSIMAMENTE NUOVI MODELLI!**  
**NEW MODELS COMING SOON!**



## BMT 40 - BMT 55



**NEW  
2024**



	c1	c2	d	d1	d2	f	f1	f2	f3	h1	h2	h3	t	t1
BMT40	12	4	Ø40	Ø35	15	M8	50	50	14	58	43	20	7	10
BMT55	Ø15	5	Ø55	Ø48	-	M10	63	65	12	94,5	53	28	8	-

**IN FASE D'ORDINE SPECIFICARE - IN CASE OF ORDER PLEASE SPECIFY:**  
**CONSTRUTTORE, MODELLO E NUMERO POSIZIONI IN TORRETTA - MACHINE BUILDER, MODEL AND TURRET POSITION NUMBERS**



### DOTAZIONE STANDARD STANDARD EQUIPMENT

Chiave bloccaggio albero / chiave per bloccaggio ghiera / ugello refrigerazione / viti bloccaggio motorizzato  
 Shaft lock wrench / nut lock wrench / cooling nozzle Art.183 / nozzle lock screws / driven tool locking screws



### CAMBI RAPIDI MODULARI Vedi pag. 7.12 - 7.15 MODULAR QUICK CHANGE See page 7.12 - 7.15

Facile e veloce sistema modulare per il cambio rapido delle diverse tipologie di portautensili con la sede dell'utensile per pinza ER (DIN6499).

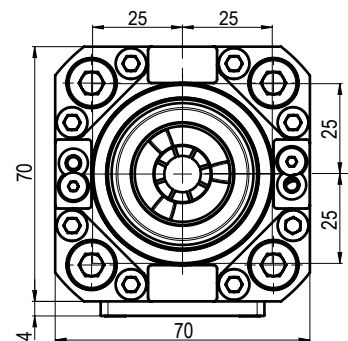
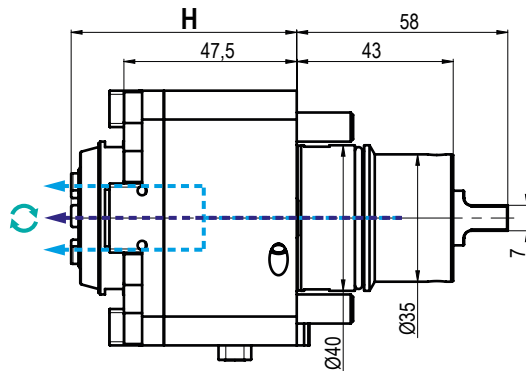
Modular toolholder system for the fitting of toolholders in a spindle unit with ER collets (DIN6499) outputs.

MODELLI DI TORNIO COMPATIBILI  
 COMPATIBLE LATHE TYPES

BIGLIA

NEW

Vedi pagine compatibilità 5.10 / 5.13 - See compatibility pages 5.10 / 5.13

**BMT  
40**


TIPO - TYPE

 Assiale  
Axial


USCITA - OUTPUT

 Porta Pinza  
Collet Chuck

 REFRIGERANTE  
COOLANT

80 bar



RATIO

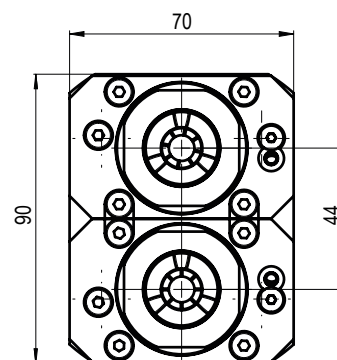
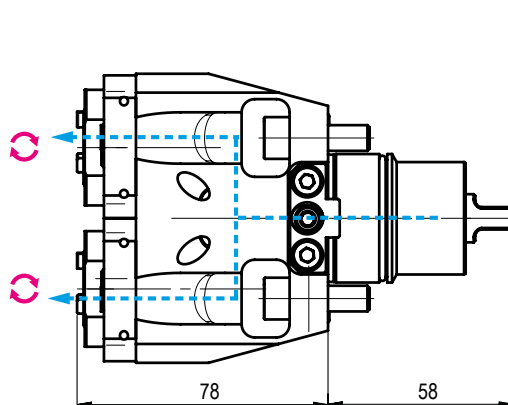
1:1



ROTAZIONE - ROTATION

 Uguale al mandrino  
Same as machine spindle

Code	Output	Int Cool.	H	h1	Nm	Rpm	
99.BG.A53	ER-20	✓	62	47,5	26	8.000	
99.BG.A54	ER-20	NO	52,5	42	26	8.000	

**5**


TIPO - TYPE

 Assiale  
Axial


USCITA - OUTPUT

 Porta Pinza  
Collet Chuck

 REFRIGERANTE  
COOLANT

 Esterno  
External


RATIO

1:1

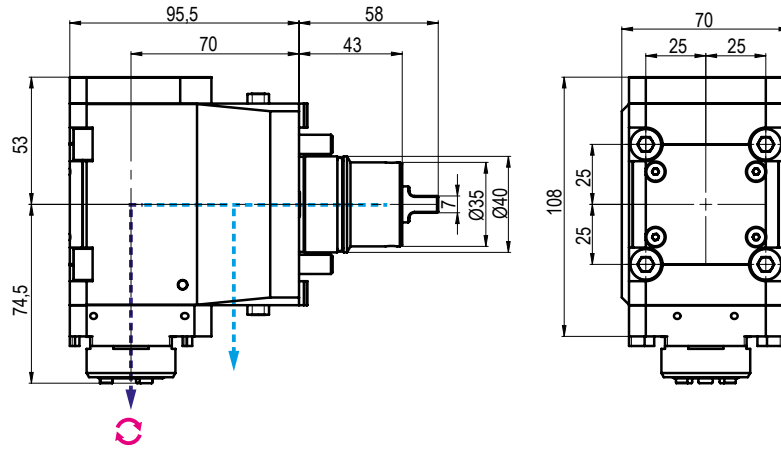


ROTAZIONE - ROTATION

 Opposto al mandrino  
Opposite as m. spindle

Code	Output	Int Cool.	H	Nm	Rpm	
99.BG.A55	ER-16	NO	78	10	6.000	
99.BG.A56	ER-20	NO	78	10	6.000	

Vedi pagine compatibilità 5.10 / 5.13 - See compatibility pages 5.10 / 5.13

**BMT**  
**40**


TIPO - TYPE

**Radiale**  
 Radial


USCITA - OUTPUT

**Porta Pinza**  
 Collet Chuck

 REFRIGERANTE  
 COOLANT

**80 bar**

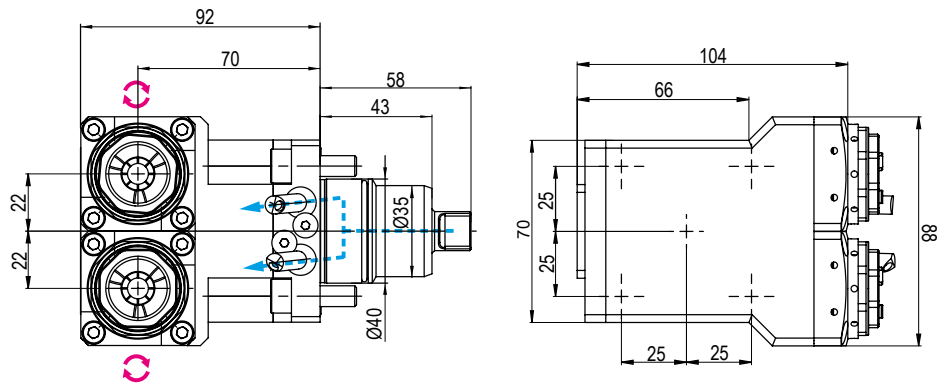

RATIO

**1:1**


ROTAZIONE - ROTATION

**Opposto al mandrino**  
 Opposite as m. spindle

Code	Output	Int Cool.	H	h1	h2	Nm	Rpm	
99.BG.A57	ER-20	✓	70	74,5	53	26	8.000	
99.BG.A58	ER-20	NO	70	74,5	50	26	8.000	



TIPO - TYPE

**Doppio Radiale**  
 Double Radial


USCITA - OUTPUT

**Porta Pinza**  
 Collet Chuck

 REFRIGERANTE  
 COOLANT

**Esterno**  
 External


RATIO

**1:1**


ROTAZIONE - ROTATION

**Opposto al mandrino**  
 Opposite as m. spindle

Code	Output	Int Cool.	H	Nm	Rpm	
99.BG.A59	ER-16	NO	70	22	6.000	





PIÙ SEMPLICE / PIÙ INFO / PIÙ PRODOTTI - EASIER / MORE INFO / MORE PRODUCTS

TROVA IL TUO PRODOTTO IN POCHI CLICK - FIND YOUR PRODUCT IN FEW CLICKS



by category



by code



by description



by configurator

## Un nuovo modo facile e veloce per ordinare la tua attrezzatura Gerardi

Il nuovo Gerardi estore offre la possibilità di visualizzare e ordinare qualsiasi articolo Gerardi appartenente alle categorie Workholding o Tooling presente sui nostri listini in modo semplice, veloce e completo. Da ora puoi ordinare la morsa, la testa angolare o il motorizzato che ti interessa direttamente on-line dal nostro estore senza costi aggiuntivi.

## A new quick and easy way to order your equipment branded Gerardi.

The new Gerardi estore offers the ability to view and order any item available on our Workholding and Tooling catalogues with the easiest, fastest and comprehensive way. You can now order the vise, angle head or driven tool of your interest directly online from our store without any additional cost.



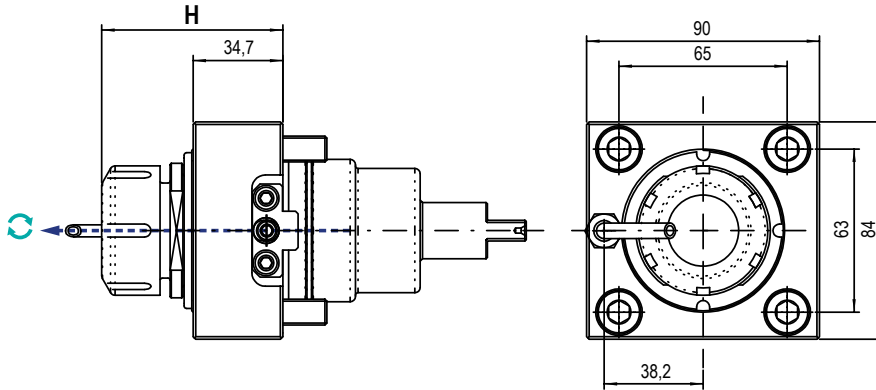
WINDOWS / IOS



ANDROID / IPHONE







TIPO - TYPE

 Assiale  
 Axial


USCITA - OUTPUT

 Porta Pinza  
 Collet Chuck

 REFRIGERANTE  
 COOLANT

18 bar



RATIO

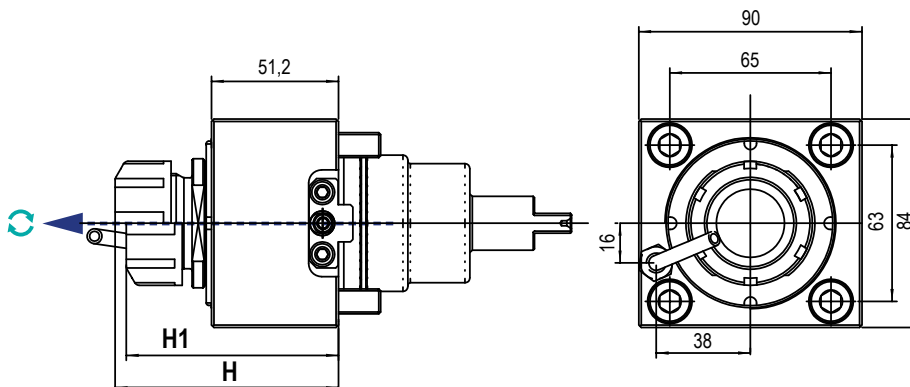
1:1



ROTAZIONE - ROTATION

 Uguale al mandrino  
 Same as machine spindle

Code	Output	Int Cool.	H	Nm	Rpm	Kw	
99.BG.A02	ER-32	NO	70	47	6.000	3,7	
99.BG.A03	ER-32	✓	70	47	6.000	3,7	
99.BG.A01	ER-25	NO	70	47	6.000	3,7	
99.BG.A43	ER-25	NO	70	47	6.000	3,7	



TIPO - TYPE

 Assiale  
 Axial


USCITA - OUTPUT

 Porta Pinza  
 Collet Chuck

 REFRIGERANTE  
 COOLANT

18 bar



RATIO

1:1



ROTAZIONE - ROTATION

 Uguale al mandrino  
 Same as machine spindle

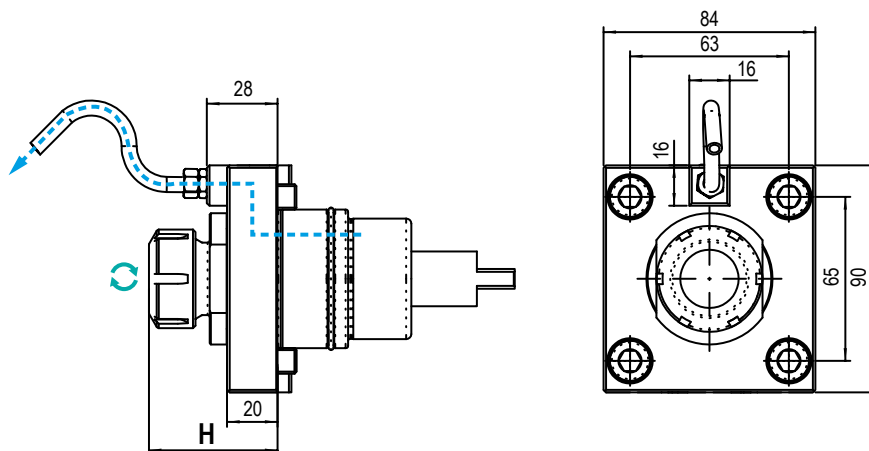
Code	Output	Int Cool.	H	H1	Nm	Rpm	Kw	
99.BG.A04	ER-32 - Ø2+20	✓	Max 90	Min 85,5	70	6.000	8	
99.BG.A46	ER-32 - Ø2+20	NO	Max 90	Min 85,5	70	6.000	8	

MODELLI DI TORNIO COMPATIBILI  
 COMPATIBLE LATHE TYPES

BIGLIA

NEW

Vedi pagine compatibilità 5.10 / 5.13 - See compatibility pages 5.10 / 5.13

**BMT**  
**55**


TIPO - TYPE

 Assiale  
 Axial


USCITA - OUTPUT

 Porta Pinza  
 Collet Chuck

 REFRIGERANTE  
 COOLANT

 Esterno  
 External


RATIO

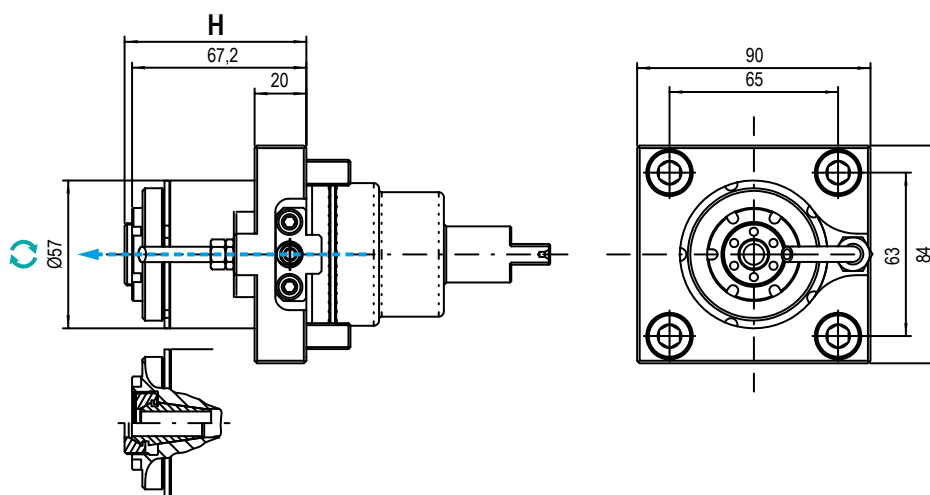
1:1



ROTAZIONE - ROTATION

 Uguale al mandrino  
 Same as machine spindle

Code	Output	Int Cool.	H	Nm	Rpm	Kw	
99.BG.A42	ER-25 - Ø1±16	NO	51	47	6.000	3,7	



TIPO - TYPE

 Assiale  
 Axial


USCITA - OUTPUT

 Porta Pinza  
 Collet Chuck

 REFRIGERANTE  
 COOLANT

 Esterno  
 External


RATIO

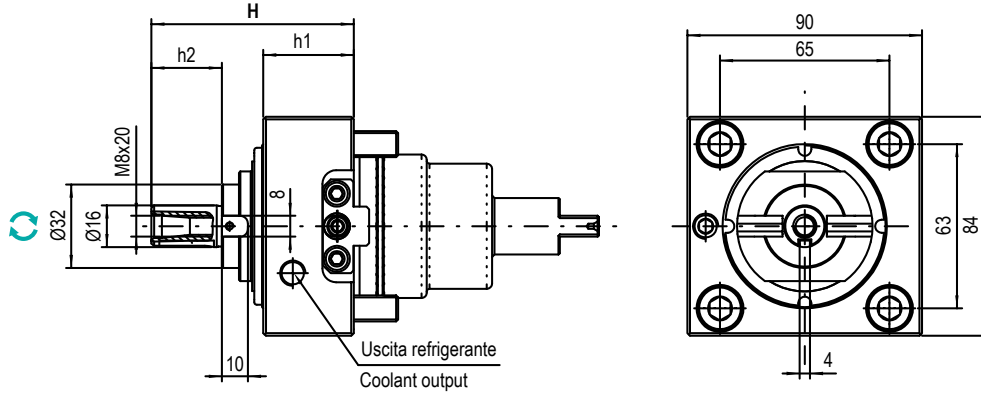
1:4



ROTAZIONE - ROTATION

 Uguale al mandrino  
 Same as machine spindle

Code	Output	Int Cool.	H	Nm	Rpm	Kw	
99.BG.A45	ER-16	NO	Max 70	4	24.000	3,7	



TIPO - TYPE

 Assiale  
 Axial


USCITA - OUTPUT

 Porta Fresa  
 Shell End Milling Cutter

 REFRIGERANTE  
 COOLANT

 Esterno  
 External


RATIO

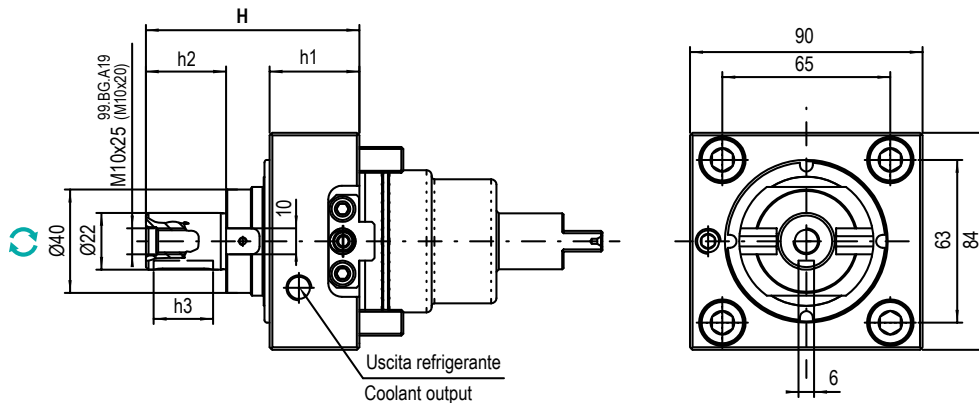
1:1



ROTAZIONE - ROTATION

 Uguale al mandrino  
 Same as machine spindle

Code	Output	Int Cool.	H	h1	h2	Nm	Rpm	Kw	
99.BG.A25	Ø16X17	NO	67,6	34,7	17	47	6.000	3,7	
99.BG.A28	Ø16X17	NO	87,6	56,7	17	47	6.000	3,7	
99.BG.A24	Ø16X27	NO	77,6	34,7	27	47	6.000	3,7	



TIPO - TYPE

 Assiale  
 Axial


USCITA - OUTPUT

 Porta Fresa  
 Shell End Milling Cutter

 REFRIGERANTE  
 COOLANT

 Esterno  
 External


RATIO

1:1



ROTAZIONE - ROTATION

 Uguale al mandrino  
 Same as machine spindle

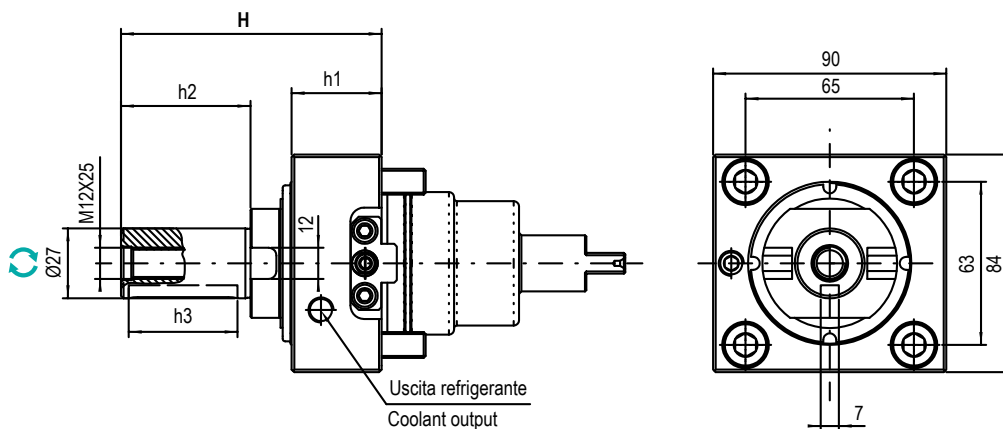
Code	Output	Int Cool.	H	h1	h2	h3	Nm	Rpm	Kw	
99.BG.A19	Ø22X19	NO	89,6	56,7	19	16	47	6.000	3,7	
99.BG.A20	Ø22X50	NO	97,7	34,7	50	42	47	6.000	3,7	
99.BG.A22	Ø22X31	NO	104,6	56,7	31	23	47	6.000	5,5	
99.BG.A23	Ø22X31	NO	82,6	34,7	31	23	47	6.000	3,7	

MODELLI DI TORNIO COMPATIBILI  
 COMPATIBLE LATHE TYPES

BIGLIA

NEW

Vedi pagine compatibilità 5.10 / 5.13 - See compatibility pages 5.10 / 5.13

**BMT  
55**

 TIPO - TYPE  
**Assiale**  
 Axial

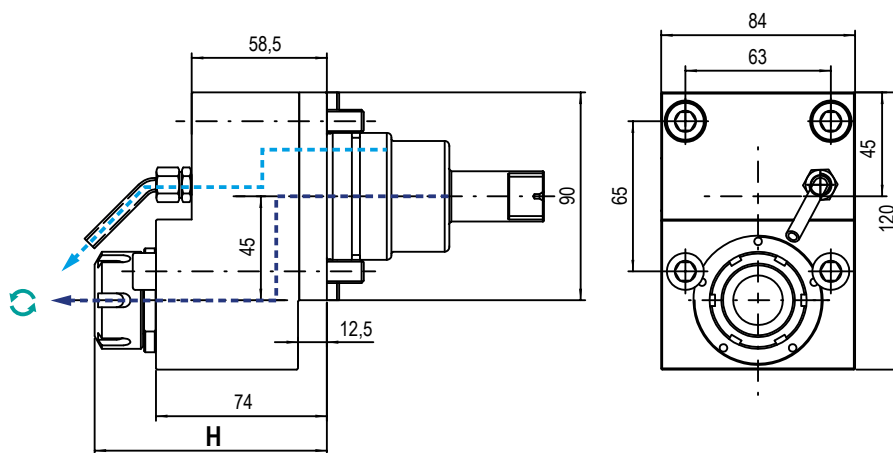
 USCITA - OUTPUT  
**Porta Fresa**  
 Shell End Milling Cutter

 REFRIGERANTE  
 COOLANT  
**Esterno**  
 External

 RATIO  
**1:1**

 ROTAZIONE - ROTATION  
**Uguale al mandrino**  
 Same as machine spindle

Code	Output	Int Cool.	H	h1	h2	h2	Nm	Rpm	Kw
99.BG.A26	Ø27X50	NO	100,6	34,7	50	42	47	6.000	3,7
99.BG.A27	Ø27X33	NO	103,6	56,7	33	23	47	6.000	3,7
99.BG.A21	Ø27X33	NO	99	51,2	33	23	70	6.000	8


 TIPO - TYPE  
**Disassato**  
 Offset Axis

 USCITA - OUTPUT  
**Porta Pinza**  
 Collet Chuck

 REFRIGERANTE  
 COOLANT  
**20 bar**

 RATIO  
**1:2**

 ROTAZIONE - ROTATION  
**Uguale al mandrino**  
 Same as machine spindle

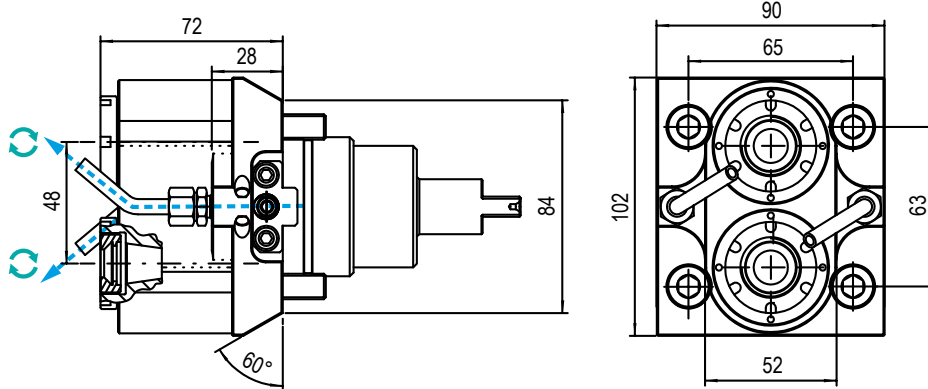
Code	Output	Int Cool.	H	Nm	Rpm	Kw
99.BG.A18	ER-25 - Ø1+16	NO	Max105 - Min100,5	23	12.000	3,7

MODELLI DI TORNIO COMPATIBILI  
 COMPATIBLE LATHE TYPES

BIGLIA

NEW

Vedi pagine compatibilità 5.10 / 5.13 - See compatibility pages 5.10 / 5.13

**BMT**  
**55**


TIPO - TYPE

 Assiale Doppio  
 Double Axial


USCITA - OUTPUT

 Porta Pinza  
 Collet Chuck

 REFRIGERANTE  
 COOLANT

 Esterno  
 External

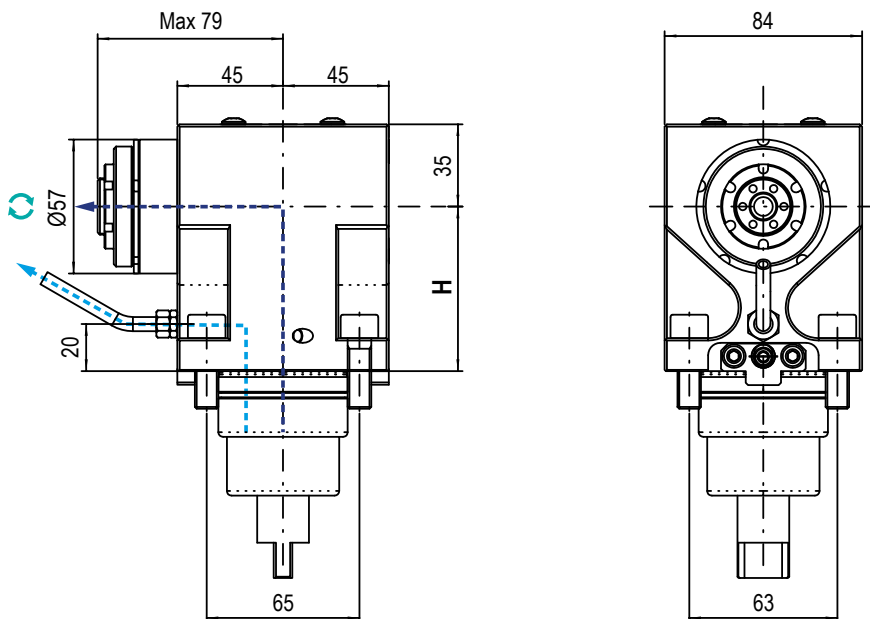

RATIO

**1:2**


ROTAZIONE - ROTATION

 Uguale al mandrino  
 Same as machine spindle

Code	Output	Int Cool.	H	Nm	Rpm	Kw	
99.BG.A41	ER16-ER16	NO	72	12,5	12.000	3,7	



TIPO - TYPE

Radiale - Radial



USCITA - OUTPUT

 Porta Pinza  
 Collet Chuck

 REFRIGERANTE  
 COOLANT

20 bar



RATIO

**1:4**


ROTAZIONE - ROTATION

 Uguale al mandrino  
 Same as machine spindle

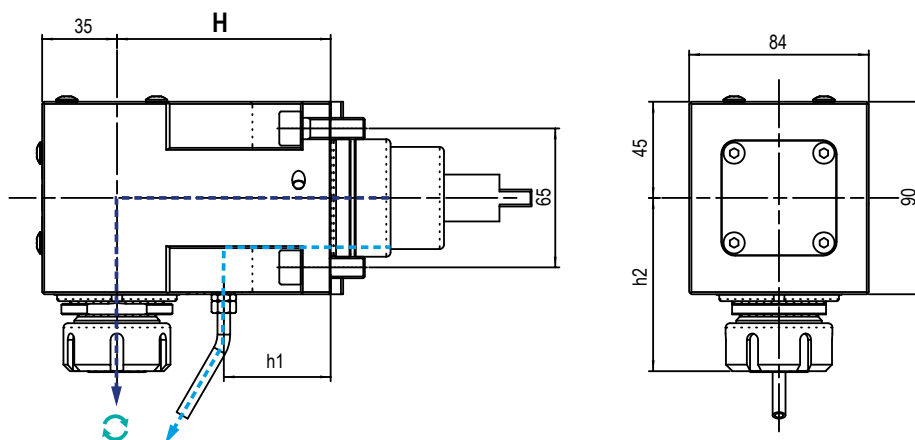
Code	Output	Int Cool.	H	Nm	Rpm	Kw	
99.BG.A12	ER16	NO	70	4	24.000	3,7	
99.BG.A35	ER16	✓	100	4	24.000	3,7	
99.BG.A37	ER16	NO	100	4	24.000	3,7	

MODELLI DI TORNIO COMPATIBILI  
 COMPATIBLE LATHE TYPES

BIGLIA

NEW

Vedi pagine compatibilità 5.10 / 5.13 - See compatibility pages 5.10 / 5.13

**BMT**  
**55**


TIPO - TYPE

 Radiale  
 Radial


USCITA - OUTPUT

 Porta Pinza  
 Collet Chuck

 REFRIGERANTE  
 COOLANT

20 bar



RATIO

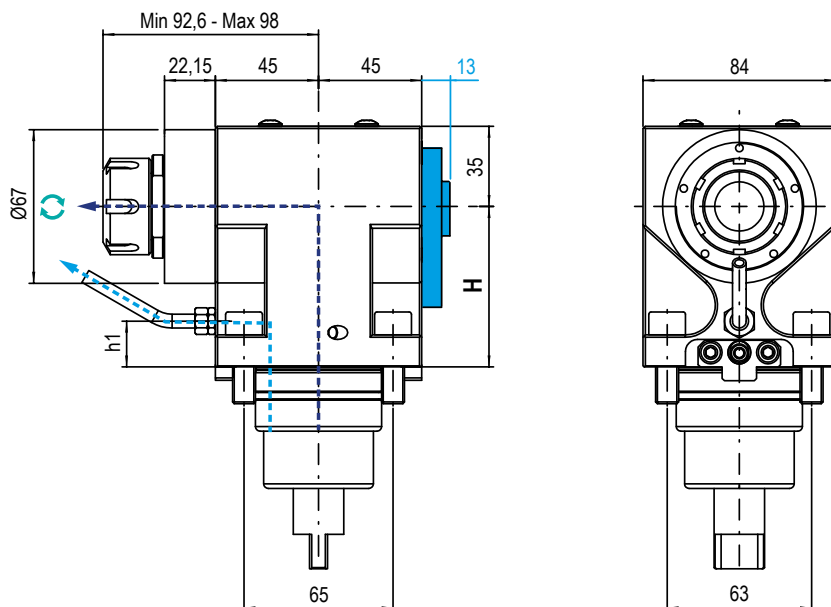
1:1



ROTAZIONE - ROTATION

 Uguale al mandrino  
 Same as machine spindle

Code	Output	Int Cool.	H	h1	h2	Nm	Rpm	Kw	
99.BG.A08	ER-25	NO	100	50	81	47	6.000	3,7	
99.BG.A05	ER-25	NO	70	20	Min80,5-Max85	47	6.000	3,7	



TIPO - TYPE

 Radiale  
 Radial


USCITA - OUTPUT

 Porta Pinza  
 Collet Chuck

 REFRIGERANTE  
 COOLANT

20 bar



RATIO

1:2



ROTAZIONE - ROTATION

 Uguale al mandrino  
 Same as machine spindle

Code	Output	Int Cool.	H	h1	Nm	Rpm	Kw	
99.BG.A11	ER-25	NO	70	20	23	12.000	3,7	
99.BG.A34	ER-25	✓	70	20	23	12.000	3,7	
99.BG.A36	ER-25	NO	100	50	23	12.000	3,7	

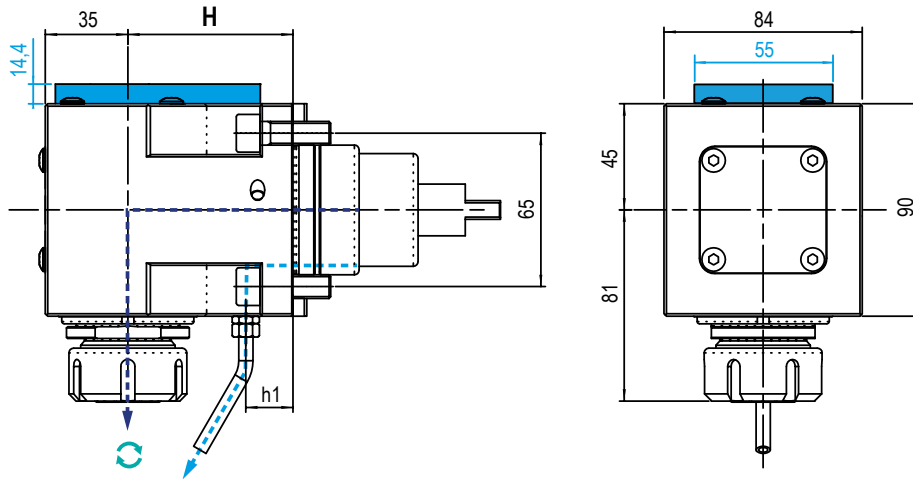


MODELLI DI TORNIO COMPATIBILI  
 COMPATIBLE LATHE TYPES

BIGLIA

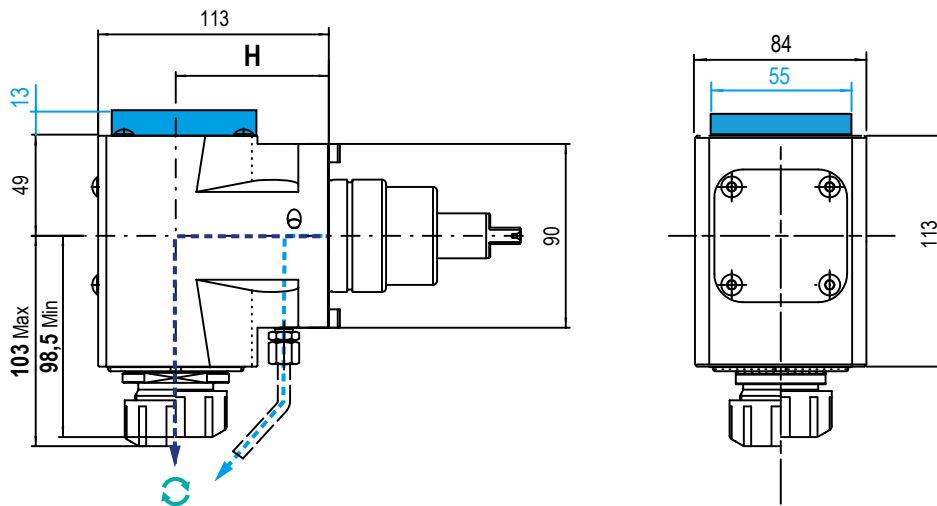
NEW

Vedi pagine compatibilità 5.10 / 5.13 - See compatibility pages 5.10 / 5.13

**BMT**  
**55**


	TIPO - TYPE <b>Radiale</b> Radial		USCITA - OUTPUT <b>Porta Pinza</b> Collet Chuck		REFRIGERANTE COOLANT <b>20 bar</b>		RATIO <b>1:1</b>		ROTAZIONE - ROTATION <b>Uguale al mandrino</b> Same as machine spindle
--	---	--	---	--	--	--	---------------------	--	--

Code	Output	Int Cool.	H	h1	Nm	Rpm	Kw	
99.BG.A06	ER-32	NO	70	20	47	6.000	3,7	
99.BG.A07	ER-32	✓	70	20	47	6.000	3,7	
99.BG.A09	ER-32	NO	100	50	47	6.000	3,7	
99.BG.A10	ER-32	✓	100	50	47	6.000	3,7	



	TIPO - TYPE <b>Radiale</b> Radial		USCITA - OUTPUT <b>Porta Pinza</b> Collet Chuck		REFRIGERANTE COOLANT <b>20 bar</b>		RATIO <b>1:1</b>		ROTAZIONE - ROTATION <b>Uguale al mandrino</b> Same as machine spindle
--	---	--	---	--	--	--	---------------------	--	--

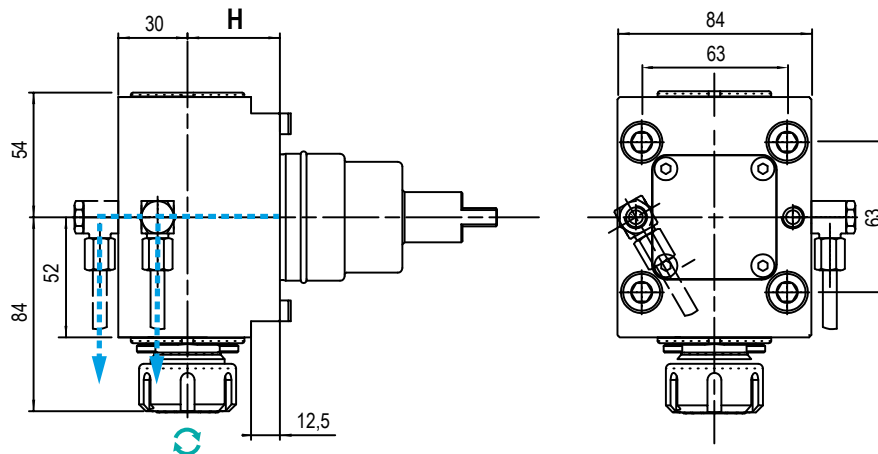
Code	Output	Int Cool.	H	Nm	Rpm	Kw	
99.BG.A47	ER-32	NO	75	70	6.000	8	
99.BG.A49	ER-32	✓	75	70	6.000	8	

MODELLI DI TORNIO COMPATIBILI  
 COMPATIBLE LATHE TYPES

BIGLIA

NEW

Vedi pagine compatibilità 5.10 / 5.13 - See compatibility pages 5.10 / 5.13

**BMT**  
**55**


TIPO - TYPE

**Radiale**  
 Radial


USCITA - OUTPUT

**Porta Pinza**  
 Collet Chuck

 REFRIGERANTE  
 COOLANT

**Esterno**  
 External

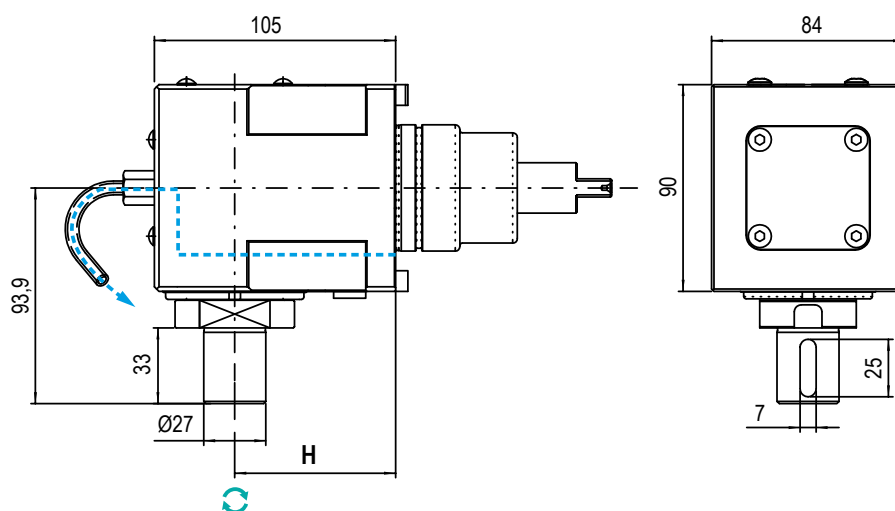

RATIO

**1:1**


ROTAZIONE - ROTATION

**Uguale al mandrino**  
 Same as machine spindle

Code	Output	Int Cool.	H	Nm	Rpm	Kw	
99.BG.A39	ER-25	NO	40	40	6.000	6	
99.BG.A31	ER-25	✓	100	40	6.000	6	



TIPO - TYPE

**Radiale**  
 Radial


USCITA - OUTPUT

**Porta Fresa**  
 Shell End Milling Cutter

 REFRIGERANTE  
 COOLANT

**Esterno**  
 External


RATIO

**1:1**


ROTAZIONE - ROTATION

**Uguale al mandrino**  
 Same as machine spindle

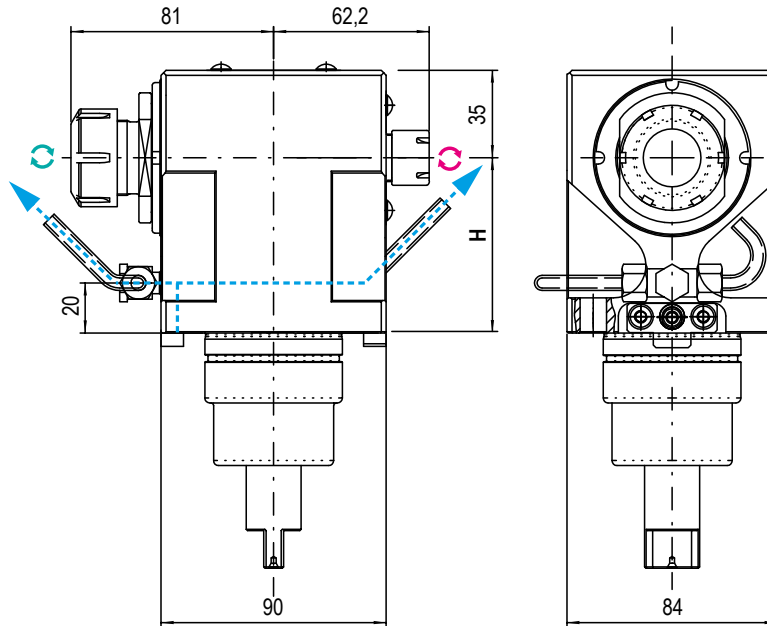
Code	Output	Int Cool.	H	Nm	Rpm	Kw	
99.BG.A17	Ø27X33	NO	70	47	6.000	3,7	

MODELLI DI TORNIO COMPATIBILI  
 COMPATIBLE LATHE TYPES

BIGLIA

NEW

Vedi pagine compatibilità 5.10 / 5.13 - See compatibility pages 5.10 / 5.13

**BMT**  
**55**

 TIPO - TYPE  
**Radiale Doppio**  
 Double Radial

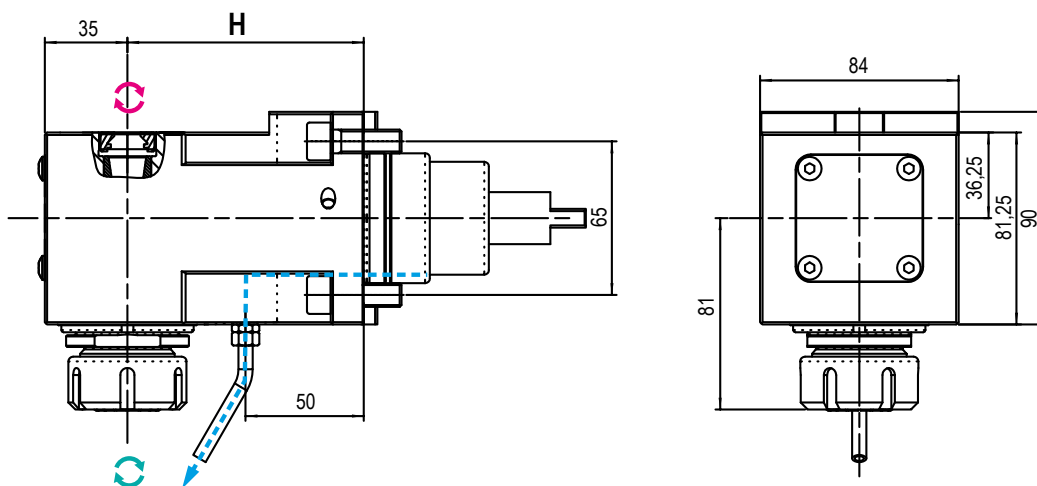
 USCITA - OUTPUT  
**Porta Pinza**  
 Collet Chunk

 REFRIGERANTE  
 COOLANT  
**Esterno**  
 External

 RATIO  
**1:1**

 ROTAZIONE - ROTATION  
 Uguale ed opposto al mandrino  
 Same and opposite as m. spindle

Code	Output	Int Cool.	H	Nm	Rpm	Kw	
99.BG.A13	ER25 - ER16	NO	70	47	6.000	3,7	


 TIPO - TYPE  
**Radiale**  
 Radial

 USCITA - OUTPUT  
**Porta Pinza**  
 Collet Chunk

 REFRIGERANTE  
 COOLANT  
**Esterno**  
 External

 RATIO  
**1:1**

 ROTAZIONE - ROTATION  
 Uguale ed opposto al mandrino  
 Same and opposite as m. spindle

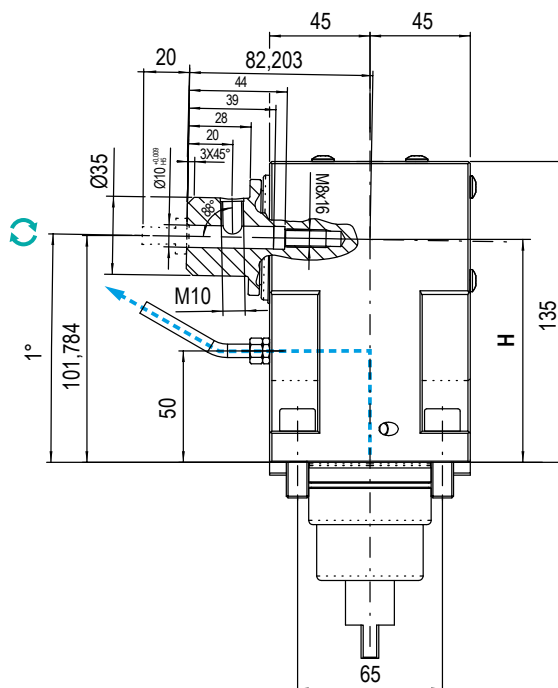
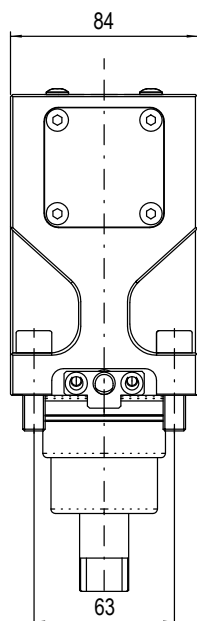
Code	Output	Int Cool.	H	Nm	Rpm	Kw	
99.BG.A14	ER25-ER16(Internal)	NO	100	47	6.000	3,7	

MODELLI DI TORNIO COMPATIBILI  
 COMPATIBLE LATHE TYPES

BIGLIA

NEW

Vedi pagine compatibilità 5.10 / 5.13 - See compatibility pages 5.10 / 5.13

**BMT**  
**55**


TIPO - TYPE

 Radiale  
 Radial


USCITA - OUTPUT

 Porta Brocciatore  
 Collet Chuck

 REFRIGERANTE  
 COOLANT

 Esterno  
 External


RATIO

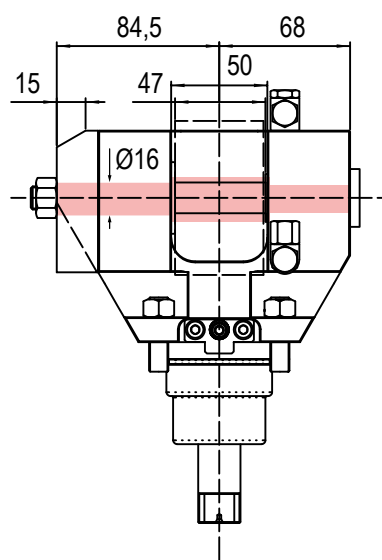
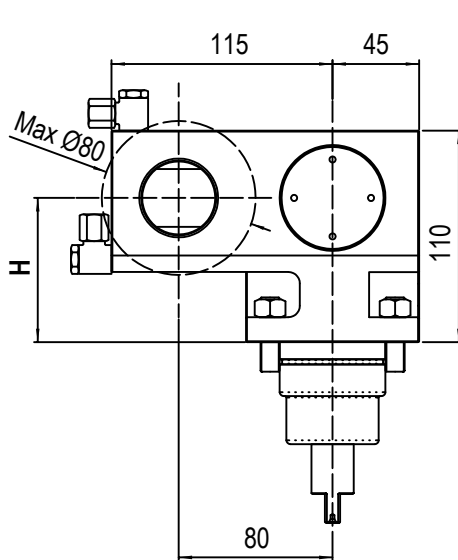
1:1



ROTAZIONE - ROTATION

 Uguale al mandrino  
 Same as machine spindle

Code	Output	Int Cool.	H	Nm	Rpm	Kw	
99.BG.A32	DIN1835 Ø10	NO	100	47	6.000	3,7	



TIPO - TYPE

 Radiale  
 Radial


USCITA - OUTPUT

 Porta Creatore  
 Driven gear hobber

 REFRIGERANTE  
 COOLANT

 Esterno  
 External


RATIO

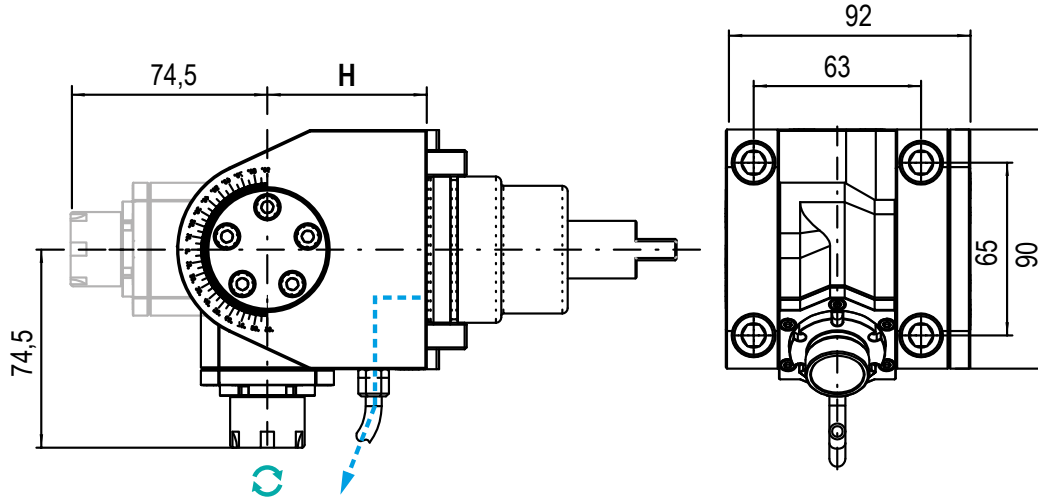
2:1



ROTAZIONE - ROTATION

 Uguale al mandrino  
 Same as machine spindle

Code	Output	Int Cool.	H	Nm	Rpm	Kw	
99.BG.A40	Ø16	NO	75	94	3.000	3,7	



Code	Output	Int Cool.	H	Nm	Rpm	Kw	
99.BG.A16	ER-20	NO	60	16	6.000	3,7	
99.BG.A15	ER-16	NO	60	16	6.000	3,7	
99.BG.A29	ER-16	NO	60	8	12.000	3,7	

TIPO - TYPE	USCITA - OUTPUT	REFRIGERANTE COOLANT	RATIO	ROTAZIONE - ROTATION
 Orientabile $\pm 90^\circ$ $\pm 90^\circ$ Adjustable	 Porta pinza Collet Chuck	 Esterno External	 1:1 1:2	 Ugualo al mandrino Same as machine spindle



# MODULAR QUICK CHANGE ADAPTORS



COMPATIBILI CON TUTTE LE USCITE ER - COMPATIBLE WITH ALL ER OUTPUTS

## SISTEMA MODULARE MODULAR SYSTEM



Facile e veloce sistema modulare universale per cambiare rapidamente diverse tipologie di utensili.

An easy modular system to replace quickly any tool you need.

## VANTAGGI ADVANTAGES



Aiutano a ridurre i costi-extra per l'acquisto di nuovi motorizzati o teste angolari.

The costs for further requirements of spindle units can be reduced by using the universal quick change adaptors

## ALTE PRESTAZIONI HIGH PERFORMANCE



Ghiera con cuscinetto a sfera e losanga di trascinamento removibile per una maggiore rigidità.

High rigidity thanks to the ball bearing nut and the removable diamond plate

## COMPATIBILITÀ COMPATIBILITY



Ampia gamma di uscite disponibili adatte al montaggio su qualsiasi tipologia di motorizzato o testa angolare con uscita ER

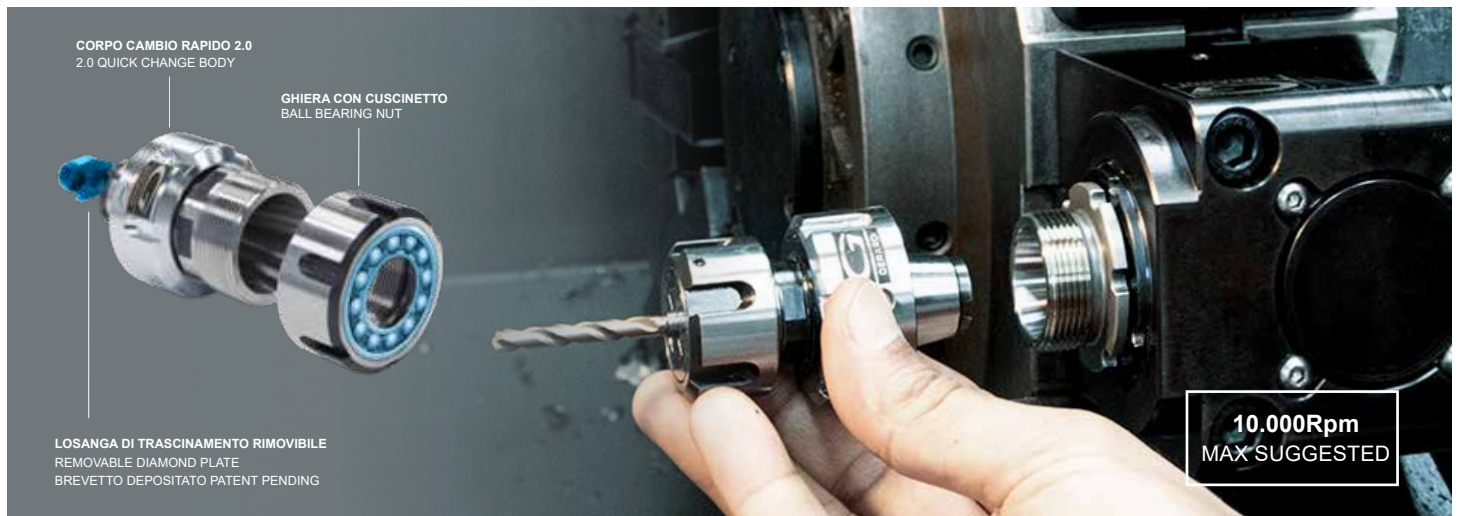
Wide range of outputs available. Ball bearing nut and removable diamond plate for highest rigidity.

I cambi rapidi modulari Gerardi mantenendo il presetting precedentemente realizzato consentono un notevole risparmio dei costi ed un ottimizzazione dei tempi ciclo. Sono perfettamente compatibili con tutti i motorizzati e le teste angolari aventi uscita ER DIN6499 e possono essere utilizzati sia con refrigerante interno che esterno.

The Gerardi modular quick change adaptors keep the tool presetting previously made and allow great costs and machining times saving. They are perfectly compatible with all driven tools and angle head with ER DIN6499 output and they can be used with internal or external coolant.

- Nuovi cambi rapidi modulari 2.0 a FORTE SERRAGGIO, 100% Made in Italy.
- Prestazioni garantite e maggior rigidità sui motorizzati Gerardi grazie alla losanga di trascinamento (rimovibile) e alla ghiera con cuscinetto a sfera.
- Adattabili a motorizzati con uscita refrigerante sia interna che esterna.
- Si consiglia di non superare i 10.000 Rpm utilizzando i cambi rapidi

- Universal HIGH TORQUE modular quick change adaptor 100% Made in Italy.
- Guaranteed higher rigidity and performances on Gerardi driven tools thanks to the removable diamond plate and the ball bearing nut
- Suitable for ER toolholder with external and internal coolant supply
- Using the quick change adaptors, we suggest not to exceed 10.000 Rpm



Vedi Pagine 7.14 - 7.15 - See pages 7.14 - 7.15



ER OUTPUTS COMPATIBLE



2 YEARS GUARANTEED



100% MADE IN ITALY



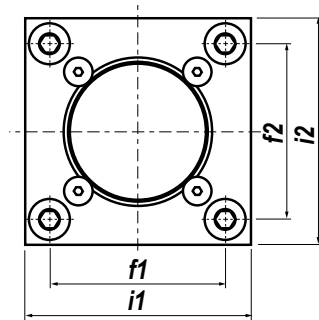
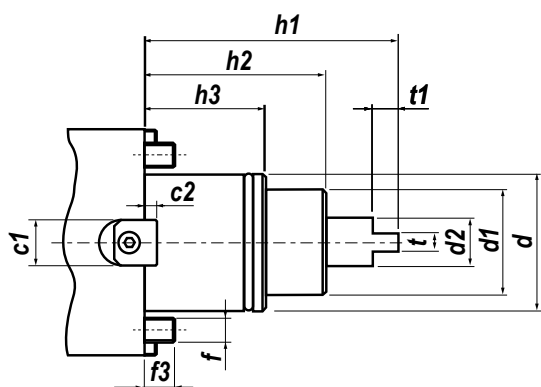


**DOOSAN / HARDINGE / SAMSUNG / HWACHEON  
HYUNDAI WIA / VICTOR / HAAS / GOODWAY / JYOTI  
TAKISAWA TAIWAN**

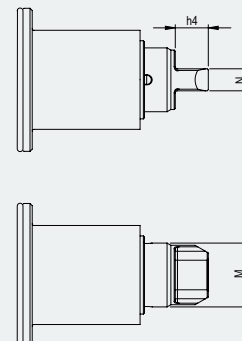


**Uscita - Output  
C. ISO26623**

DISPONIBILI SU RICHIESTA  
AVAILABLE ON REQUEST



**TENONE MAGGIORNATO  
BIGGER TENON**



Type	c1	c2	d	d1	d2	f	f1	f2	f3	h1	h2	h3	i1	i2	t	t1	h4	N	Ø M
BMT45	15	4	45	35	14	M8	58	58	10	84	60	40	75	75	6	8,5	-	-	-
BMT55	15	4	55	40	16	M10	64	64	14	104	75	30	85	85	8	8,5	9,5	8	29
BMT65	18	5	65	45	18	M12	70	73	15	112	83	32	94	94	10	14	15	10	29
BMT75	25	5	75	55	23	M12	90	90	15	110	80	43	112	112	14	15	-	-	-
BMT85	25	5	85	65	33,5	M12	100	100	18	140	100	43	125	125	16	20	-	-	-

**IN FASE D'ORDINE SPECIFICARE - IN CASE OF ORDER PLEASE SPECIFY:**

**CONSTRUTTORE, MODELLO E NUMERO POSIZIONI IN TORRETTA - MACHINE BUILDER, MODEL AND TURRET POSITION NUMBERS**



**DOTAZIONE STANDARD  
STANDARD EQUIPMENT**

Chiave bloccaggio albero / ugello refrigerazione / vite bloccaggio ugello / viti bloccaggio motorizzato / O-ring  
Shaft lock wrench / cooling nozzle / nozzle lock screws / driven tool locking screws / O-ring



**CAMBI RAPIDI MODULARI** Vedi pag. 7.12 - 7.15  
**MODULAR QUICK CHANGE** See page 7.12 - 7.15

Facile e veloce sistema modulare per il cambio rapido delle diverse tipologie di portautensili con la sede dell'utensile per pinza ER (DIN6499).  
Modular toolholder system for the fitting of toolholders in a spindle unit with ER collets (DIN6499) outputs.

MODELLI DI TORNIO COMPATIBILI  
COMPATIBLE LATHE TYPES

DOOSAN

HARDINGE

JYOTI

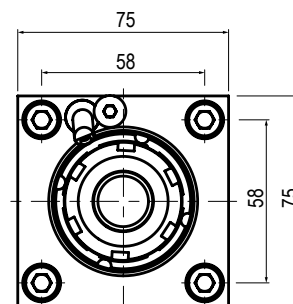
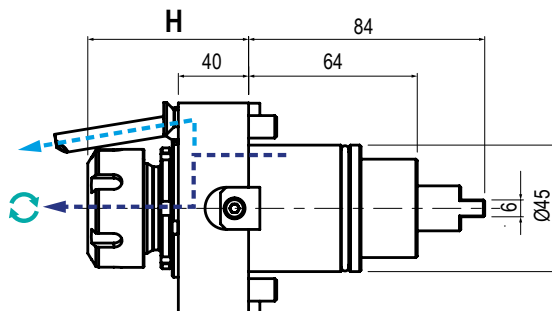
NEXTURN

SAMSUNG

VICTOR

Vedi pagine compatibilità 5.10 / 5.13 - See compatibility pages 5.10 / 5.13

# BMT 45



TIPO - TYPE  
Assiale  
Axial



USCITA - OUTPUT  
Porta Pinza  
Collet Chunk



REFRIGERANTE  
COOLANT  
80 bar



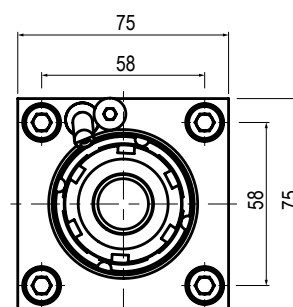
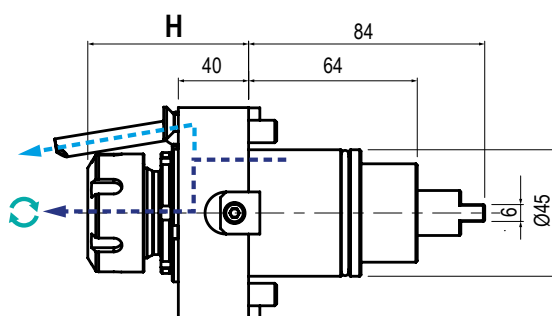
RATIO  
1:1



ROTAZIONE - ROTATION  
Uguale al mandrino  
Same as machine spindle

Code	Output	Int Cool.	H	Nm	Rpm	kw	
99.DS.A03	ER-25 - Ø1+16	NO	53,5+57,2	35	8.000	6	
99.DS.A04	ER-25 - Ø1+16	✓	53,5+57,2	35	8.000	6	

# 5



TIPO - TYPE  
Assiale  
Axial



USCITA - OUTPUT  
Porta Pinza  
Collet Chunk



REFRIGERANTE  
COOLANT  
80 bar



RATIO  
1:1



ROTAZIONE - ROTATION  
Uguale al mandrino  
Same as machine spindle

Code	Output	Int Cool.	H	Nm	Rpm	kw	
99.DS.A83	ER-32 - Ø2+20	NO	76,5+80,2	35	8.000	6	
99.DS.A84	ER-32 - Ø2+20	✓	76,5+80,2	35	8.000	6	

MODELLI DI TORNIO COMPATIBILI  
 COMPATIBLE LATHE TYPES

DOOSAN

HARDINGE

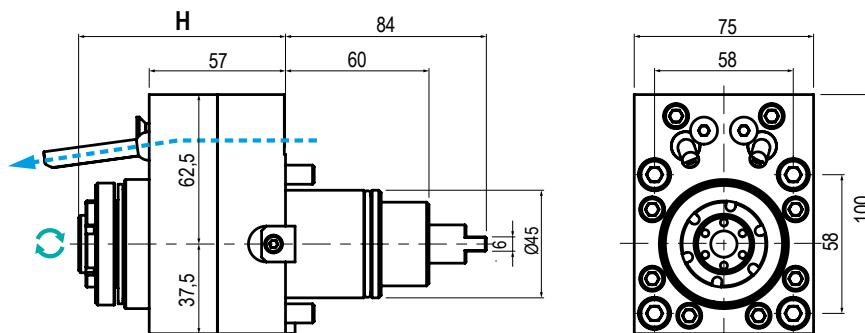
JYOTI

NEXTURN

SAMSUNG

VICTOR

Vedi pagine compatibilità 5.10 / 5.13 - See compatibility pages 5.10 / 5.13

**BMT**  
**45**


TIPO - TYPE

 Assiale  
 Axial


USCITA - OUTPUT

 Porta Pinza  
 Collet Chunk
REFRIGERANTE  
COOLANT
 Esterno  
 External

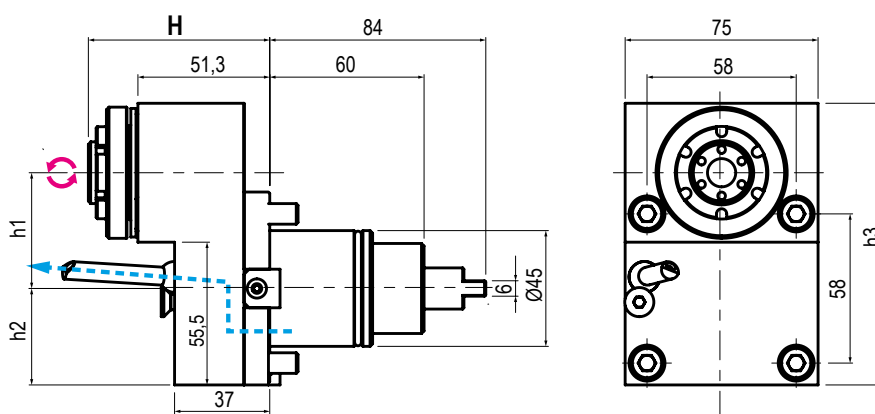

RATIO

**1:4**

ROTAZIONE - ROTATION

 Uguale al mandrino  
 Same as machine spindle

Code	Output	Int Cool.	H	Nm	Rpm	kw	
99.DS.A05	ER-16 EF - Ø1+10	NO	82,5+86,5	12	32.000	3	



TIPO - TYPE

 Disassato  
 Offset Axis


USCITA - OUTPUT

 Porta Pinza  
 Collet Chunk
REFRIGERANTE  
COOLANT
 Esterno  
 External


RATIO

**1:2**

ROTAZIONE - ROTATION

 Opposto al mandrino  
 Opposite to machine spindle

Code	Output	Int Cool.	H	h1	h2	h3	Nm	Rpm	kw	
99.DS.A06	ER-16 EF - Ø1+10	NO	66,8+70,5	45	37,5	109,5	15	16.000	4	

**5**

MODELLI DI TORNIO COMPATIBILI  
COMPATIBLE LATHE TYPES

DOOSAN

HARDINGE

JYOTI

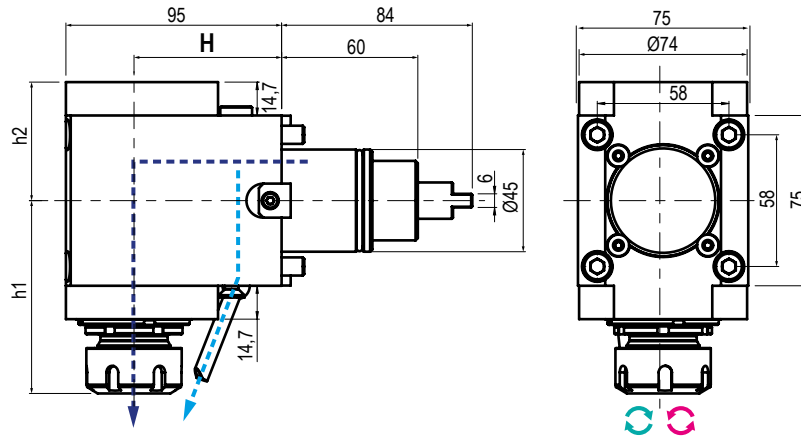
NEXTURN

SAMSUNG

VICTOR

Vedi pagine compatibilità 5.10 / 5.13 - See compatibility pages 5.10 / 5.13

# BMT 45



TIPO - TYPE

Radiale  
Radial



USCITA - OUTPUT

Porta Pinza  
Collet Chunk



REFRIGERANTE  
COOLANT

80 bar



RATIO

1:1

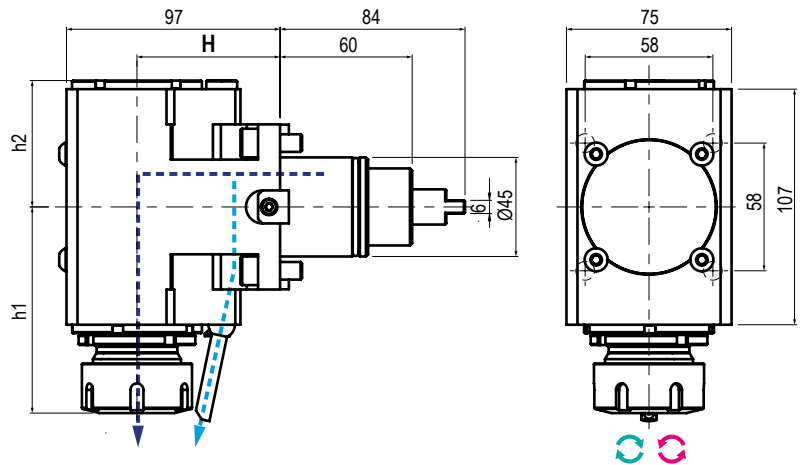


ROTAZIONE - ROTATION

Uguale / opposto al mandrino  
Same / opposite as m. spindle

Code	*	Output	Int Cool.	H	h1	h2	Nm	Rpm	kw	
99.DS.A07		ER-25 - Ø1+16	NO	65	81,2+84,9	52,2	35	8.000	6	
99.DS.A07C		ER-25 - Ø1+16	✓	65	81,2+84,9	52,2	35	8.000	6	
99.DS.A08		ER-25 - Ø1+16	✓	65	81,2+84,9	52,2	35	8.000	6	
99.DS.A08C		ER-25 - Ø1+16	✓	65	81,2+84,9	52,2	35	8.000	6	

# 5



TIPO - TYPE

Radiale  
Radial



USCITA - OUTPUT

Porta Pinza  
Collet Chunk



REFRIGERANTE  
COOLANT

80 bar



RATIO

1:1



ROTAZIONE - ROTATION

Uguale / opposto al mandrino  
Same / opposite as m. spindle

Code	*	Output	Int Cool.	H	h1	h2	Nm	Rpm	kw	
99.DS.A97		ER-25 - Ø1+16	NO	85	81,2+84,9	52,2	35	8.000	6	
99.DS.A97C		ER-25 - Ø1+16	✓	85	81,2+84,9	52,2	35	8.000	6	
99.DS.A67		ER-25 - Ø1+16	✓	85	81,2+84,9	52,2	35	8.000	6	
99.DS.A67C		ER-25 - Ø1+16	✓	85	81,2+84,9	52,2	35	8.000	6	

\* N.B: Rotazione uguale al mandrino - Rotation same as machine spindle

Rotazione opposta al mandrino - Rotation opposite as machine spindle

MODELLI DI TORNIO COMPATIBILI  
COMPATIBLE LATHE TYPES

DOOSAN

HARDINGE

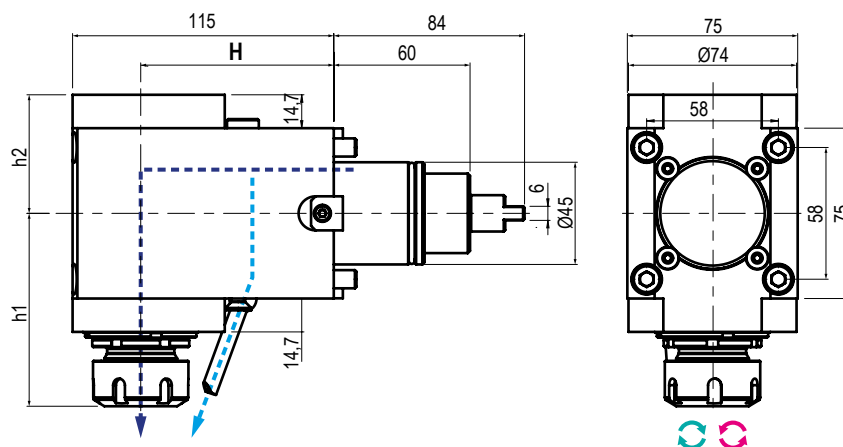
JYOTI

NEXTURN

SAMSUNG

VICTOR

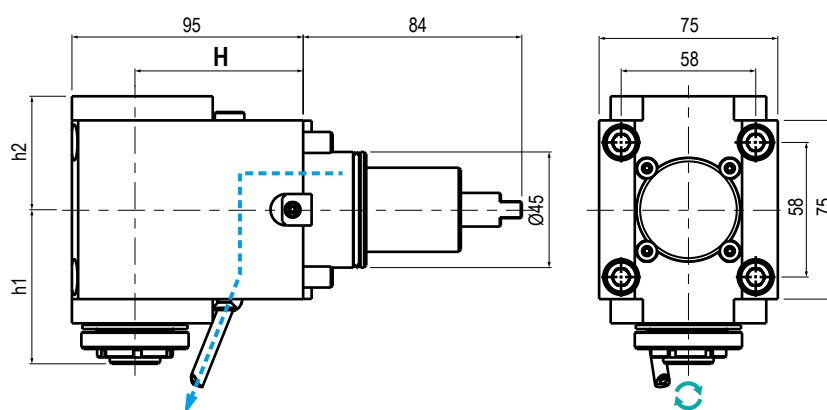
Vedi pagine compatibilità 5.10 / 5.13 - See compatibility pages 5.10 / 5.13



# BMT 45

	TIPO - TYPE <b>Radiale</b> Radial		USCITA - OUTPUT <b>Porta Pinza</b> Collet Chunk		REFRIGERANTE COOLANT <b>80 bar</b>		RATIO <b>1:1</b>		ROTAZIONE - ROTATION Uguale / opposto al mandrino Same / opposite as m. spindle
--	---	--	---	--	--	--	---------------------	--	---

Code	* Output	Int Cool.	H	h1	h2	Nm	Rpm	kw	
99.DS.A87	ER-32 - Ø2+20	NO	65	89,9+93,6	57,4	35	8.000	6	
99.DS.A87C									
99.DS.A88	ER-32 - Ø2+20	✓	65	89,9+93,6	63,4	35	8.000	6	
99.DS.A88C									



# 5

	TIPO - TYPE <b>Radiale</b> Radial		USCITA - OUTPUT <b>Porta Pinza</b> Collet Chunk		REFRIGERANTE COOLANT <b>Esterno</b> External		RATIO <b>1:4</b> <b>1:2</b>		ROTAZIONE - ROTATION Uguale al mandrino Same as machine spindle
--	---	--	---	--	---	--	-----------------------------------	--	---

Code	Output	Int Cool.	H	h1	h2	Nm	Rpm	kw	
99.DS.A09	ER-16 EF - Ø1+10	NO	65	66+69,7	52,5	12	32.000	3	
99.DS.A10	ER-16 EF - Ø1+10	NO	65	69,6+73,3	54	15	16.000	4	

\* N.B: Rotazione uguale al mandrino - Rotation same as machine spindle Rotazione opposta al mandrino - Rotation opposite as machine spindle

MODELLI DI TORNIO COMPATIBILI  
COMPATIBLE LATHE TYPES

DOOSAN

HARDINGE

JYOTI

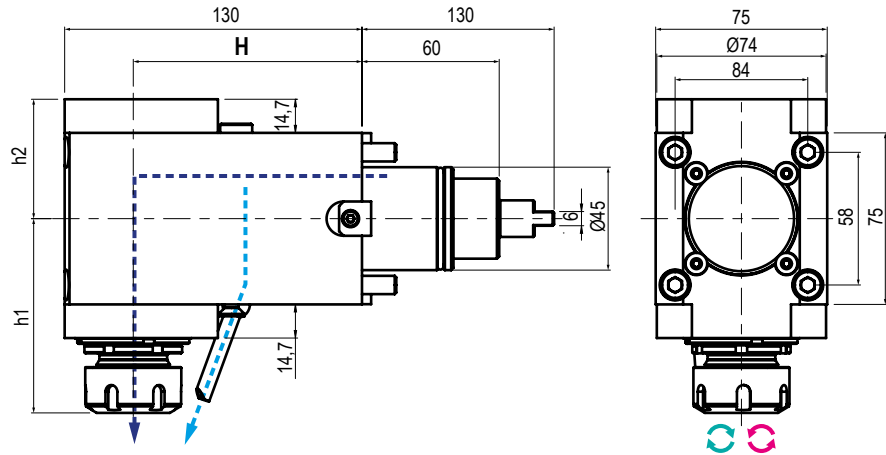
NEXTURN

SAMSUNG

VICTOR

Vedi pagine compatibilità 5.10 / 5.13 - See compatibility pages 5.10 / 5.13

# BMT 45



TIPO - TYPE

Radiale  
Radial



USCITA - OUTPUT

Porta Pinza  
Collet Chuck



REFRIGERANTE  
COOLANT

80 bar



RATIO

1:1

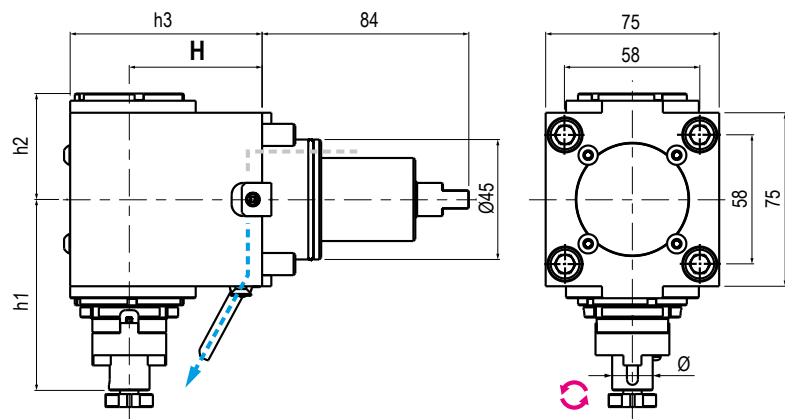


ROTAZIONE - ROTATION

Uguale / opposto al mandrino  
Same / opposite as m. spindle

Code	*	Output	Int Cool.	H	h1	h2	Nm	Rpm	kw
99.DS.A98		ER-25 - Ø1+16	NO	100	81,2+84,9	52,2	35	8.000	6
99.DS.A98C		ER-25 - Ø1+16	✓	100	81,2+84,9	52,2	35	8.000	6
99.DS.A68		ER-25 - Ø1+16	✓	100	81,2+84,9	52,2	35	8.000	6
99.DS.A68C		ER-25 - Ø1+16	✓	100	81,2+84,9	52,2	35	8.000	6

# 5



TIPO - TYPE

Radiale  
Radial



USCITA - OUTPUT

Porta Fresa  
Shell End Milling Cutter



REFRIGERANTE  
COOLANT

Esterno  
External



RATIO

1:1



ROTAZIONE - ROTATION

Opposto al mandrino  
Opposite to machine spindle

Code	Output	Int Cool.	H	h1	h2	h3	Nm	Rpm	kw
99.DS.A99	Ø16	NO	65	95	52,2	95	35	8.000	6
99.DS.A100	Ø16	NO	85	95	52,2	115	35	8.000	6
99.DS.A101	Ø16	NO	100	95	52,2	130	35	8.000	6

\* N.B: Rotazione uguale al mandrino - Rotation same as machine spindle

Rotazione opposta al mandrino - Rotation opposite as machine spindle



MODELLI DI TORNIO COMPATIBILI  
 COMPATIBLE LATHE TYPES

DOOSAN

HARDINGE

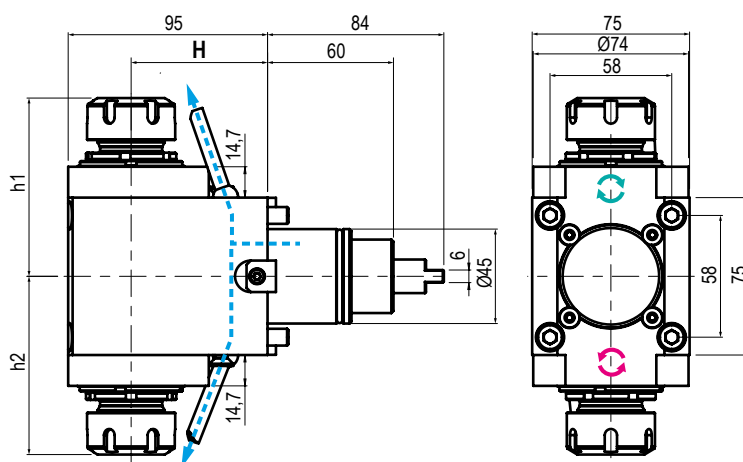
JYOTI

NEXTURN

SAMSUNG

VICTOR

Vedi pagine compatibilità 5.10 / 5.13 - See compatibility pages 5.10 / 5.13

**BMT**  
**45**


TIPO - TYPE

**Doppio Radiale**  
 Double Radial


USCITA - OUTPUT

**Porta Pinza**  
 Collet Chuck
REFRIGERANTE  
COOLANT
**Esterno**  
 External

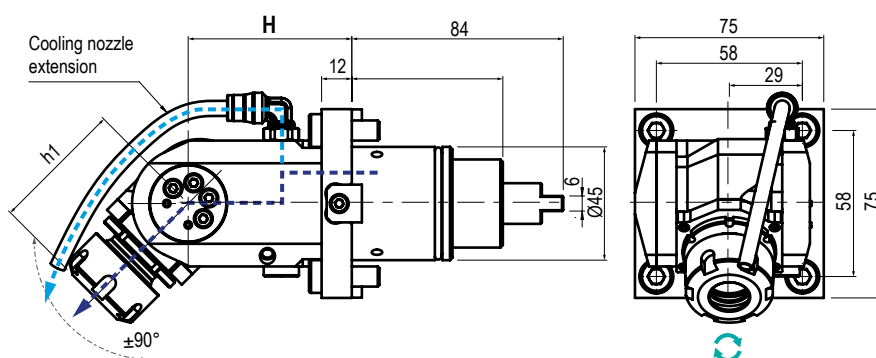
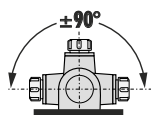

RATIO

**1:1**


ROTAZIONE - ROTATION

 Uguale / opposto al mandrino  
 Same / opposite as m. spindle

Code	Output	Int Cool.	H	h1	h2	Nm	Rpm	kw	
99.DS.A13	ER-25-25 - Ø1+16	NO	65	81,2+84,9	81,2+84,9	35	8.000	6	
99.DS.A102	ER-32-32 - Ø2+20	NO	65	89,9+93,6	89,9+93,6	35	8.000	6	
99.DS.A103	ER-25-25 - Ø1+16	NO	85	81,2+84,9	81,2+84,9	35	8.000	6	
99.DS.A104	ER-25-25 - Ø1+16	NO	100	81,2+84,9	81,2+84,9	35	8.000	6	



TIPO - TYPE

**Orientabile ±90°**  
 ±90° Adjustable


USCITA - OUTPUT

**Portapinza**  
 Collet Chuck
REFRIGERANTE  
COOLANT
**80 bar**


RATIO

**1:1**


ROTAZIONE - ROTATION

 Uguale al mandrino  
 Same as machine spindle

Code	Output	Int Cool.	H	h1	Nm	Rpm	kw	
99.DS.A16	ER-20 - Ø1+13	NO	65	48,8+52,5	15	8.000	3	
99.DS.A17	ER-20 - Ø1+13	✓	65	48,8+52,5	15	8.000	3	

\* N.B: Rotazione uguale al mandrino - Rotation same as machine spindle

Rotazione opposta al mandrino - Rotation opposite as machine spindle

MODELLI DI TORNIO COMPATIBILI  
 COMPATIBLE LATHE TYPES

DOOSAN

HARDINGE

GOODWAY

HWACHEON

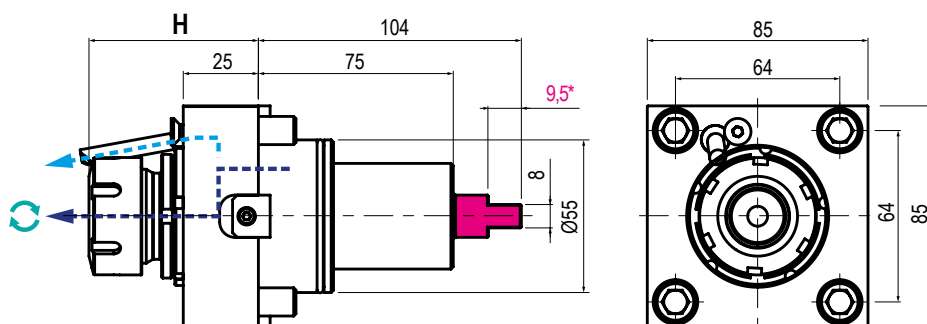
HYUNDAI WIA

JYOTI

SAMSUNG

VICTOR

Vedi pagine compatibilità 5.10 / 5.13 - See compatibility pages 5.10 / 5.13

**BMT**  
**55**


\*Disponibile versione con tenone maggiorato inserendo T dopo il codice. / Oversized tenon available - add "T" right after the code. (99.DS.A01T)



TIPO - TYPE

Assiale  
Axial

USCITA - OUTPUT

Porta Pinza  
Collet ChunkREFRIGERANTE  
COOLANT

80 bar



RATIO

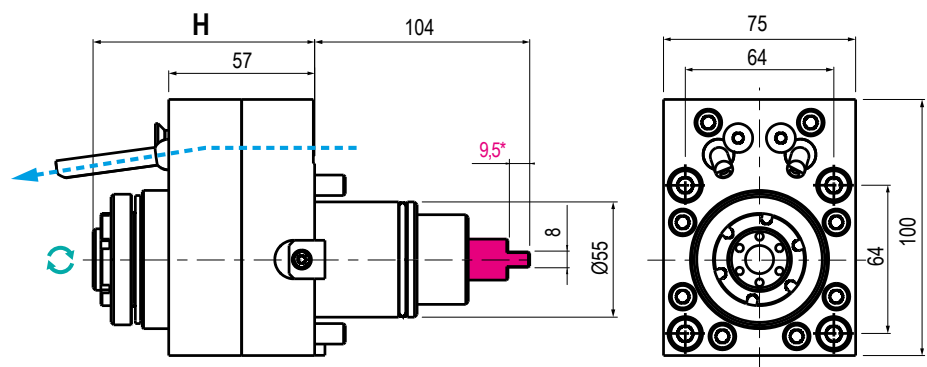
1:1



ROTAZIONE - ROTATION

Uguale al mandrino  
Same as machine spindle

Code	Output	Int Cool.	H	Nm	Rpm	kw	
99.DS.A01	ER-25 - Ø1+16	NO	53,5+57,2	40	8.000	8	
99.DS.A02	ER-25 - Ø1+16	✓	53,5+57,2	40	8.000	8	

**5**


\*Disponibile versione con tenone maggiorato inserendo T dopo il codice. / Oversized tenon available - add "T" right after the code. (99.DS.A18T)



TIPO - TYPE

Assiale  
Axial

USCITA - OUTPUT

Porta Pinza  
Collet ChunkREFRIGERANTE  
COOLANTEsterno  
External

RATIO

1:4



ROTAZIONE - ROTATION

Uguale al mandrino  
Same as machine spindle

Code	Output	Int Cool.	H	Nm	Rpm	kw	
99.DS.A18	ER-16 EF - Ø1+10	NO	82,5+86,5	12	32.000	3	

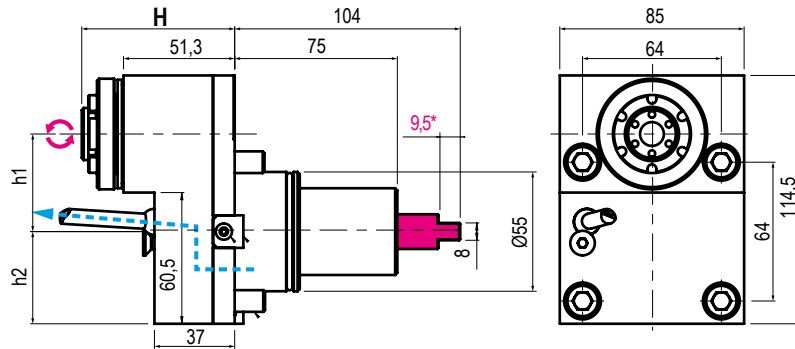
\* N.B: Rotazione uguale al mandrino - Rotation same as machine spindle

Rotazione opposta al mandrino - Rotation opposite as machine spindle

MODELLI DI TORNIO COMPATIBILI  
 COMPATIBLE LATHE TYPES

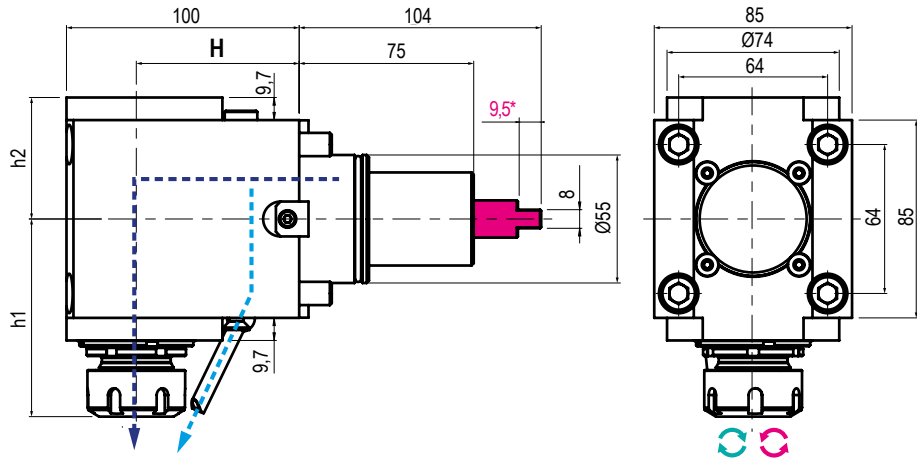
DOOSAN | HARDINGE | GOODWAY | HWACHEON | HYUNDAI WIA | JYOTI | SAMSUNG | VICTOR

Vedi pagine compatibilità 5.10 / 5.13 - See compatibility pages 5.10 / 5.13

**BMT  
55**


\*Disponibile versione con tenone maggiorato inserendo T dopo il codice. / Oversized tenon available - add "T" right after the code. (99.DS.A19T)

	TIPO - TYPE <b>Disassato Offset Axis</b>		USCITA - OUTPUT <b>Porta Pinza Collet Chunk</b>		REFRIGERANTE COOLANT <b>Esterno External</b>		RATIO <b>1:2</b>		ROTAZIONE - ROTATION <b>Opposto al mandrino Opposite to machine spindle</b>
Code	Output	Int Cool.	H	h1	h2	h3	Nm	Rpm	kw
99.DS.A19	ER-16 EF - Ø1+10	NO	66,8+70,5	45	42,5	114,5	15	16.000	4



\*Disponibile versione con tenone maggiorato inserendo T dopo il codice. / Oversized tenon available - add "T" right after the code. (99.DS.A11T)

	TIPO - TYPE <b>Radiale Radial</b>		USCITA - OUTPUT <b>Porta Pinza Collet Chunk</b>		REFRIGERANTE COOLANT <b>80 bar</b>		RATIO <b>1:1</b>		ROTAZIONE - ROTATION <b>Uguale / opposto al mandrino Same / opposite as m. spindle</b>
Code	* Output	Int Cool.	H	h1	h2	Nm	Rpm	kw	
99.DS.A11	ER-25 - Ø1+16	NO	70	81,2+84,9	52,2	40	8.000	8	
99.DS.A11C		✓	70	81,2+84,9	52,2	40	8.000	8	
99.DS.A12	ER-25 - Ø1+16	✓	70	81,2+84,9	52,2	40	8.000	8	
99.DS.A12C									

\* N.B: Rotazione uguale al mandrino - Rotation same as machine spindle Rotazione opposta al mandrino - Rotation opposite as machine spindle

MODELLI DI TORNIO COMPATIBILI  
COMPATIBLE LATHE TYPES

DOOSAN

HARDINGE

GOODWAY

HWACHEON

HYUNDAI WIA

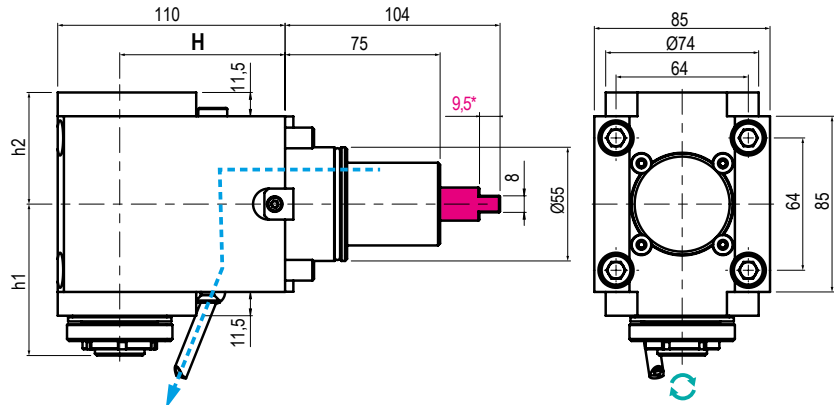
JYOTI

SAMSUNG

VICTOR

Vedi pagine compatibilità 5.10 / 5.13 - See compatibility pages 5.10 / 5.13

# BMT 55



\*Disponibile versione con tenone maggiorato inserendo T dopo il codice. / Oversized tenon available - add "T" right after the code. (99.DS.A20T)



TIPO - TYPE  
Radiale  
Radial



USCITA - OUTPUT  
Porta Pinza  
Collet Chunk



REFRIGERANTE  
COOLANT  
Esterno  
External



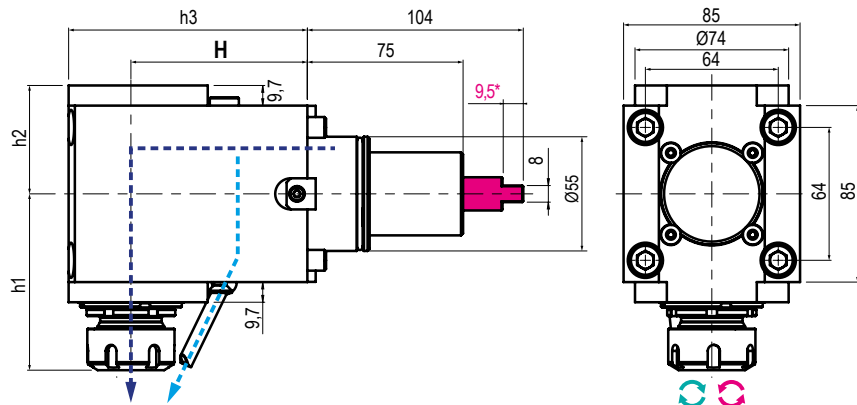
RATIO  
1:4  
1:2



ROTAZIONE - ROTATION  
Uguale al mandrino  
Same as machine spindle

Code	Output	Int Cool.	H	h1	h2	Nm	Rpm	kw
99.DS.A20	ER-16 EF- Ø1+10	NO	70	69,6÷73,3	54	4	24.000	3
99.DS.A21	ER-16 EF- Ø1+10	NO	70	69,6÷73,3	54	15	16.000	4

# 5



\*Disponibile versione con tenone maggiorato inserendo T dopo il codice. / Oversized tenon available - add "T" right after the code. (99.DS.A69T)



TIPO - TYPE  
Radiale  
Radial



USCITA - OUTPUT  
Porta Pinza  
Collet Chunk



REFRIGERANTE  
COOLANT  
80 bar



RATIO  
1:1



ROTAZIONE - ROTATION  
Uguale / opposto al mandrino  
Same / opposite as m. spindle

Code	*	Output	Int Cool.	H	h1	h2	h3	Nm	Rpm	kw
99.DS.A69		ER-25 - Ø1+16	NO	60	81,2÷84,9	52,2	90	40	8.000	8
99.DS.A69C		ER-25 - Ø1+16	✓	60	81,2÷84,9	52,2	90	40	8.000	8
99.DS.A70		ER-25 - Ø1+16	NO	85	81,2÷84,9	52,2	115	40	8.000	8
99.DS.A70C		ER-25 - Ø1+16	✓	85	81,2÷84,9	52,2	115	40	8.000	8
99.DS.A71		ER-25 - Ø1+16	NO	100	81,2÷84,9	52,2	130	40	8.000	8
99.DS.A71C		ER-25 - Ø1+16	✓	100	81,2÷84,9	52,2	130	40	8.000	8
99.DS.A72		ER-25 - Ø1+16	NO	100	81,2÷84,9	52,2	130	40	8.000	8
99.DS.A72C		ER-25 - Ø1+16	✓	100	81,2÷84,9	52,2	130	40	8.000	8
99.DS.A81		ER-25 - Ø1+16	NO	100	81,2÷84,9	52,2	130	40	8.000	8
99.DS.A81C		ER-25 - Ø1+16	✓	100	81,2÷84,9	52,2	130	40	8.000	8
99.DS.A82		ER-25 - Ø1+16	NO	100	81,2÷84,9	52,2	130	40	8.000	8
99.DS.A82C		ER-25 - Ø1+16	✓	100	81,2÷84,9	52,2	130	40	8.000	8

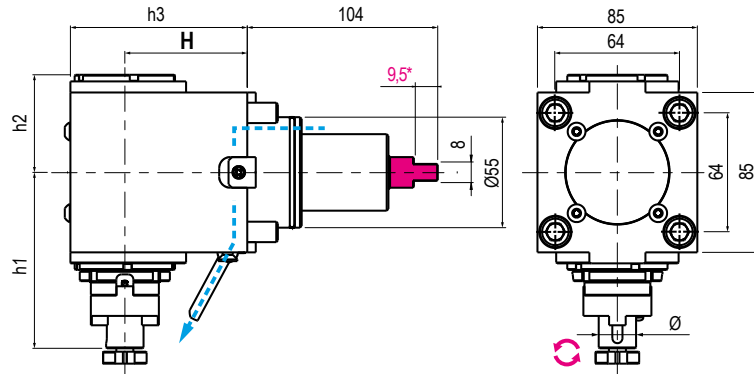
\* N.B: Rotazione uguale al mandrino - Rotation same as machine spindle

Rotazione opposta al mandrino - Rotation opposite as machine spindle

**MODELLI DI TORNIO COMPATIBILI**  
 COMPATIBLE LATHE TYPES

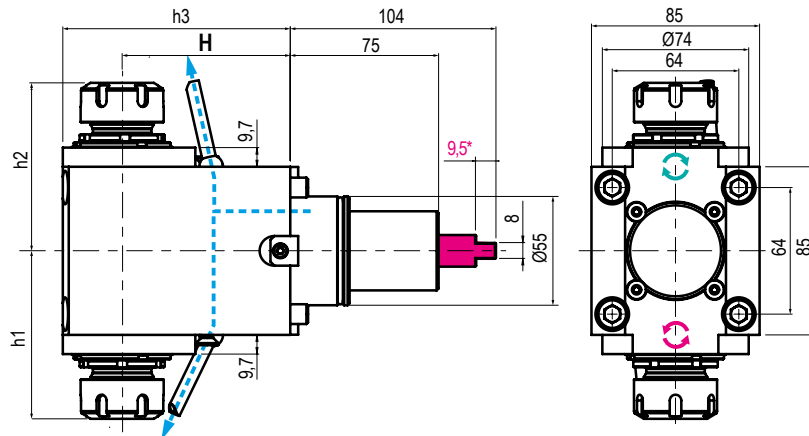
DOOSAN | HARDINGE | GOODWAY | HWACHEON | HYUNDAI WIA | JYOTI | SAMSUNG | VICTOR

Vedi pagine compatibilità 5.10 / 5.13 - See compatibility pages 5.10 / 5.13

**BMT  
55**

 \*Disponibile versione con tenone maggiorato inserendo **T** dopo il codice. / Oversized tenon available - add "**T**" right after the code. (99.DS.A105T)

TIPO - TYPE	USCITA - OUTPUT	REFRIGERANTE COOLANT	RATIO	ROTAZIONE - ROTATION
<b>Radiale</b> Radial	<b>Porta Fresa</b> Shell End Milling Cutter	<b>Esterno</b> External	<b>1:1</b>	<b>Opposto al mandrino</b> Opposite to machine spindle

Code	Output	Int Cool.	H	h1	h2	h3	Nm	Rpm	kw
99.DS.A105	Ø16	NO	60	95	52,2	90	40	8.000	8
99.DS.A106	Ø16	NO	70	95	52,2	100	40	8.000	8
99.DS.A107	Ø16	NO	85	95	52,2	115	40	8.000	8
99.DS.A108	Ø16	NO	100	95	52,2	130	40	8.000	8


 \*Disponibile versione con tenone maggiorato inserendo **T** dopo il codice. / Oversized tenon available - add "**T**" right after the code. (99.DS.A94T)

TIPO - TYPE	USCITA - OUTPUT	REFRIGERANTE COOLANT	RATIO	ROTAZIONE - ROTATION
<b>Doppio Radiale</b> Double Radial	<b>Porta Pinza</b> Collet Chuck	<b>Esterno</b> External	<b>1:1</b>	<b>Ugual ed opposto al mandrino</b> Same and opposite as m. spindle

Code	Output	Int Cool.	H	h1	h2	h3	Nm	Rpm	kw
99.DS.A94	ER-25-25 - Ø1÷16	NO	60	81,2÷84,9	81,2÷84,9	90	40	8.000	8
99.DS.A95	ER-25-25 - Ø1÷16	NO	85	81,2÷84,9	81,2÷84,9	115	40	8.000	8
99.DS.A96	ER-25-25 - Ø1÷16	NO	100	81,2÷84,9	81,2÷84,9	130	40	8.000	8

\* N.B: Rotazione uguale al mandrino - Rotation same as machine spindle Rotazione opposta al mandrino - Rotation opposite as machine spindle

MODELLI DI TORNIO COMPATIBILI  
 COMPATIBLE LATHE TYPES

DOOSAN

HARDINGE

GOODWAY

HWACHEON

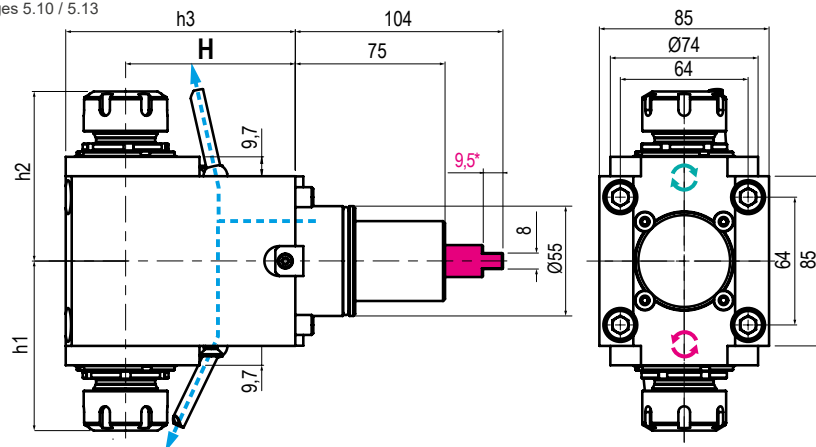
HYUNDAI WIA

JYOTI

SAMSUNG

VICTOR

Vedi pagine compatibilità 5.10 / 5.13 - See compatibility pages 5.10 / 5.13

**BMT  
55**


\*Disponibile versione con tenone maggiorato inserendo T dopo il codice. / Oversized tenon available - add "T" right after the code. (99.DS.A24T)


 TIPO - TYPE  
**Doppio Radiale**  
 Double Radial

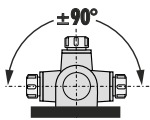
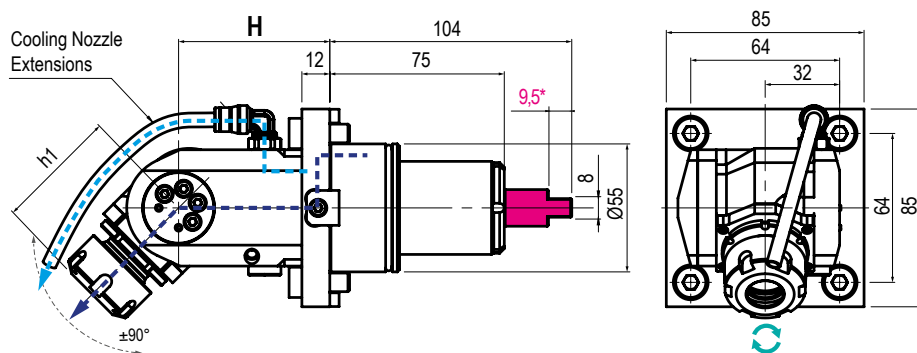
 USCITA - OUTPUT  
**Porta Pinza**  
 Collet Chunk

 REFRIGERANTE  
 COOLANT  
**Esterno**  
 External

 RATIO  
**1:1**

 ROTAZIONE - ROTATION  
**Uguale ed opposto al mandrino**  
 Same and opposite as m. spindle

Code	Output	Int Cool.	H	h1	h2	Nm	Rpm	kw	
99.DS.A24	ER-25-25 - Ø1±16	NO	70	84,9	84,9	40	8.000	8	


**5**


\*Disponibile versione con tenone maggiorato inserendo T dopo il codice. / Oversized tenon available - add "T" right after the code. (99.DS.A23T)


 TIPO - TYPE  
**Orientabile ±90°**  
 ±90° Adjustable

 USCITA - OUTPUT  
**Porta Pinza**  
 Collet Chunk

 REFRIGERANTE  
 COOLANT  
**80 bar**

 RATIO  
**1:1**

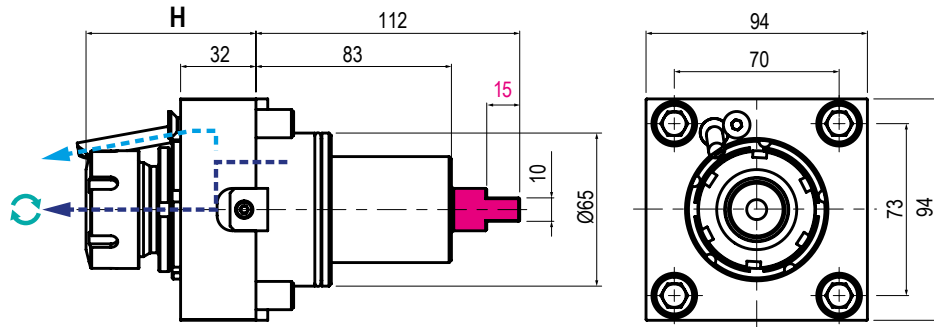
 ROTAZIONE - ROTATION  
**Uguale al mandrino**  
 Same as machine spindle

Code	Output	Int Cool.	H	h1	Nm	Rpm	kw	
99.DS.A23	ER-20 - Ø1±13	NO	65	48,8+52,5	15	8.000	3	
99.DS.A66	ER-20 - Ø1±13	✓	65	48,8+52,5	15	8.000	3	

MODELLI DI TORNIO COMPATIBILI  
 COMPATIBLE LATHE TYPES

DOOSAN GOODWAY HAAS HARDINGE HWACHEON HYUNDAI WIA SAMSUNG VICTOR

Vedi pagine compatibilità 5.10 / 5.13 - See compatibility pages 5.10 / 5.13

**BMT  
65**


\*Disponibile versione con tenone maggiorato inserendo T dopo il codice. / Oversized tenon available - add "T" right after the code. (99.DS.A41T)

	TIPO - TYPE Assiale Axial		USCITA - OUTPUT Porta Pinza Collet Chunk		REFRIGERANTE COOLANT 80 bar		RATIO 1:1		ROTAZIONE - ROTATION Uguale al mandrino Same as machine spindle
--	---------------------------------	--	--	--	-----------------------------------	--	--------------	--	---

Code	Output	Int Cool	H	Nm	Rpm	kw	
99.DS.A41	ER-32 - Ø2+20	NO	68,5+72,2	70	6.000	10	
99.DS.A42	ER-32 - Ø2+20	✓	68,5+72,2	70	6.000	10	



MODELLI DI TORNIO COMPATIBILI  
 COMPATIBLE LATHE TYPES

DOOSAN

GOODWAY

HAAS

HARDINGE

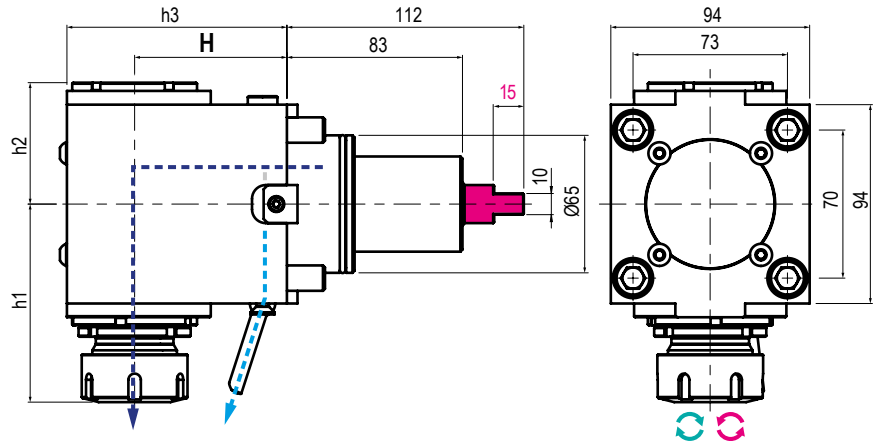
HWACHEON

HYUNDAI WIA

SAMSUNG

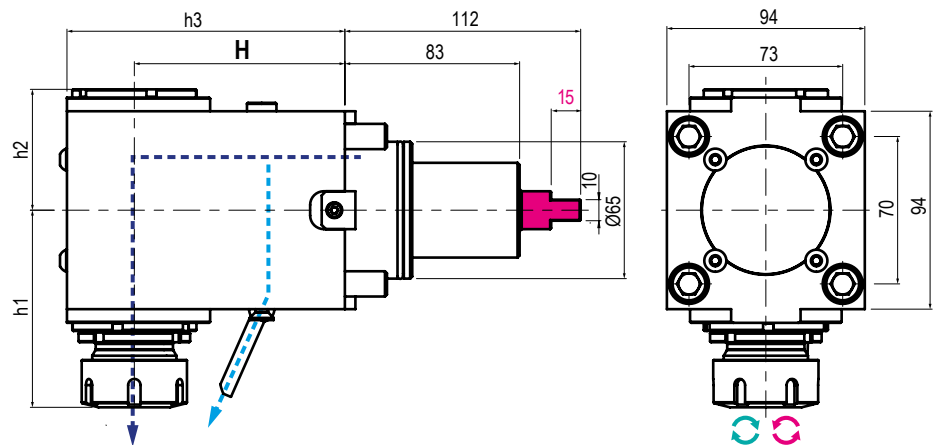
VICTOR

Vedi pagine compatibilità 5.10 / 5.13 - See compatibility pages 5.10 / 5.13

**BMT  
65**


\*Disponibile versione con tenone maggiorato inserendo T dopo il codice. / Oversized tenon available - add "T" right after the code. (99.DS.A51T)

Code	*	Output	Int Cool.	H	h1	h2	h3	Nm	Rpm	kw	
99.DS.A51		ER-32 - Ø2+20	NO	72	89,9+93,6	Max 57,4	104	70	6.000	10	
99.DS.A51C		ER-32 - Ø2+20	NO	72	89,9+93,6	Max 57,4	104	70	6.000	10	
99.DS.A52		ER-32 - Ø2+20	✓	72	89,9+93,6	Max 57,4	104	70	6.000	10	
99.DS.A52C		ER-32 - Ø2+20	✓	72	89,9+93,6	Max 57,4	104	70	6.000	10	

**5**


\*Disponibile versione con tenone maggiorato inserendo T dopo il codice. / Oversized tenon available - add "T" right after the code. (99.DS.A73T)

Code	*	Output	Int Cool.	H	h1	h2	h3	Nm	Rpm	kw	
99.DS.A73		ER-32 - Ø2+20	NO	100	89,9+93,6	57,4	132	70	6.000	10	
99.DS.A73C		ER-32 - Ø2+20	NO	100	89,9+93,6	57,4	132	70	6.000	10	
99.DS.A74		ER-32 - Ø2+20	✓	100	89,9+93,6	63,4	132	70	6.000	10	
99.DS.A74C		ER-32 - Ø2+20	✓	100	89,9+93,6	63,4	132	70	6.000	10	

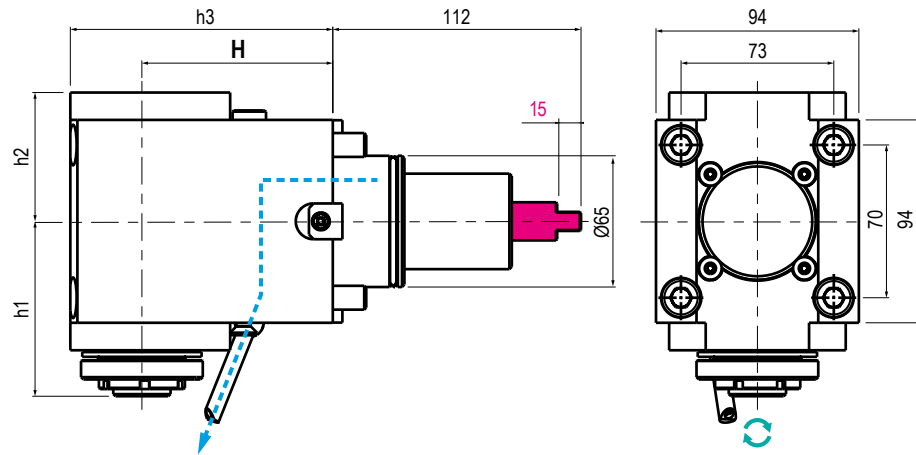
\* N.B: Rotazione uguale al mandrino - Rotation same as machine spindle

Rotazione opposta al mandrino - Rotation opposite as machine spindle

MODELLI DI TORNIO COMPATIBILI  
 COMPATIBLE LATHE TYPES

DOOSAN GOODWAY HAAS HARDINGE HWACHEON HYUNDAI WIA SAMSUNG VICTOR

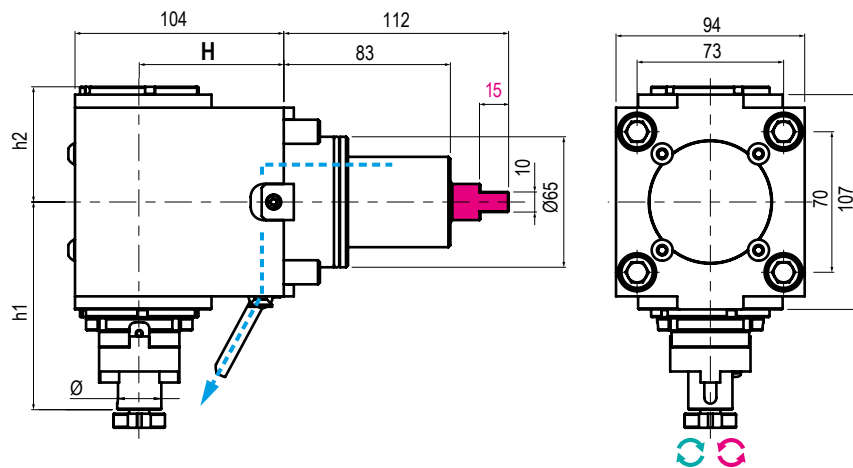
Vedi pagine compatibilità 5.10 / 5.13 - See compatibility pages 5.10 / 5.13


**BMT  
65**

 \*Disponibile versione con tenone maggiorato inserendo **T** dopo il codice. / Oversized tenon available - add "**T**" right after the code. (99.DS.A29T)

	TIPO - TYPE <b>Radiale</b> Radial		USCITA - OUTPUT <b>Porta Pinza</b> Collet Chunk		REFRIGERANTE COOLANT <b>Esterno</b> External		RATIO <b>1:4</b>		ROTAZIONE - ROTATION <b>Uguale al mandrino</b> Same as machine spindle
--	---	--	---	--	--	--	---------------------	--	--

Code	Output	Int Cool.	H	h1	h2	h3	Nm	Rpm	kw
99.DS.A29	ER-20 EF- Ø1+13	NO	72	89,9+93,6	57,4	104	35	24.000	8
99.DS.A30	ER-20 EF-Ø1+13	NO	72	89,9+93,6	57,4	112	20	24.000	8


 \*Disponibile versione con tenone maggiorato inserendo **T** dopo il codice. / Oversized tenon available - add "**T**" right after the code. (99.DS.A62T)

	TIPO - TYPE <b>Radiale</b> Radial		USCITA - OUTPUT <b>Porta Fresa</b> Shell End Milling Cutter		REFRIGERANTE COOLANT <b>Esterno</b> External		RATIO <b>1:1</b>		ROTAZIONE - ROTATION <b>Uguale / opposto al mandrino</b> Same / opposite as m. spindle
--	---	--	---	--	--	--	---------------------	--	--

Code	Output	Int Cool.	H	h1	h2	Nm	Rpm	kw
99.DS.A62	Ø22	NO	72	103,5	57,4	70	6.000	10
99.DS.A111	Ø22	NO	100	103,5	57,4	70	6.000	10

\* N.B: Rotazione uguale al mandrino - Rotation same as machine spindle

Rotazione opposta al mandrino - Rotation opposite as machine spindle

MODELLI DI TORNIO COMPATIBILI  
COMPATIBLE LATHE TYPES

DOOSAN

GOODWAY

HAAS

HARDINGE

HWACHEON

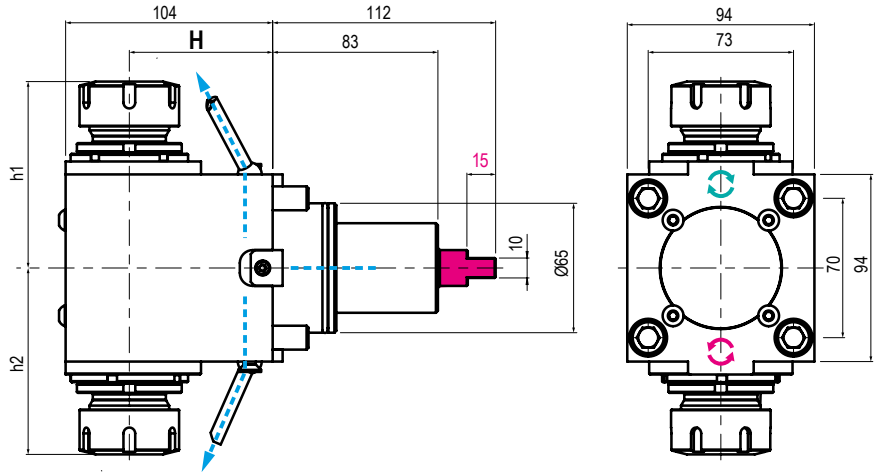
HYUNDAI WIA

SAMSUNG

VICTOR

Vedi pagine compatibilità 112 5.133 - See compatibility pages 502 5.53

# BMT 65



\*Disponibile versione con tenone maggiorato inserendo T dopo il codice. / Oversized tenon available - add "T" right after the code. (99.DS.A31T)



TIPO - TYPE  
**Doppio Radiale**  
Double Radial



USCITA - OUTPUT  
**Porta Pinza**  
Collet Chuck



REFRIGERANTE  
COOLANT  
**Esterno**  
External

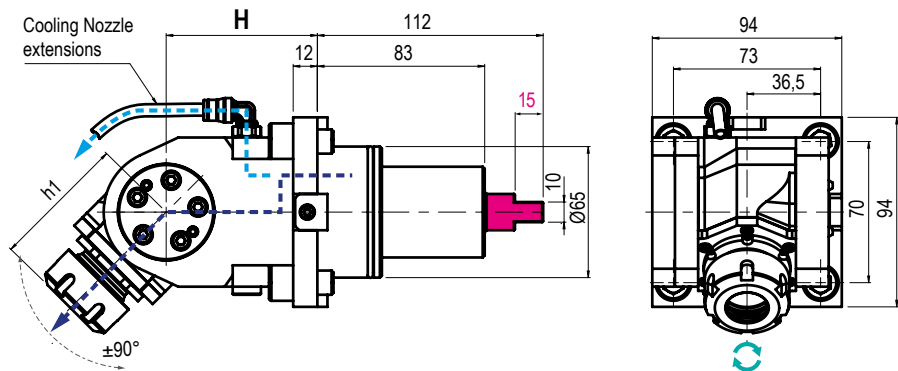
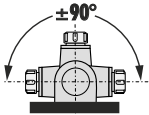


RATIO  
**1:1**



ROTAZIONE - ROTATION  
**Uguale / opposto al mandrino**  
Same / opposite as m. spindle

Code	Output	Int Cool.	H	h1	h2	Nm	Rpm	kw	
99.DS.A31	ER-32-32 - Ø2+20	NO	72	93+93,6	Max 93,6	70	6.000	10	
99.DS.A78	ER-32-32 - Ø2+20	NO	100	93+93,6	93+93,6	70	6.000	10	



\*Disponibile versione con tenone maggiorato inserendo T dopo il codice. / Oversized tenon available - add "T" right after the code. (99.DS.A64T)



TIPO - TYPE  
**Orientabile ±90°**  
±90° Adjustable



USCITA - OUTPUT  
**Porta Pinza**  
Collet Chuck



REFRIGERANTE  
COOLANT  
**80 bar**



RATIO  
**1:1**



ROTAZIONE - ROTATION  
**Uguale al mandrino**  
Same as machine spindle

Code	Output	Int Cool.	H	h1	Nm	Rpm	kw	
99.DS.A64	ER-25 - Ø1+16	NO	75	63,5+67,2	25	6.000	4	
99.DS.A65	ER-25 - Ø1+16	✓	75	63,5+67,2	25	6.000	4	

\* N.B: Rotazione uguale al mandrino - Rotation same as machine spindle

Rotazione opposta al mandrino - Rotation opposite as machine spindle

MODELLI DI TORNIO COMPATIBILI  
 COMPATIBLE LATHE TYPES

DOOSAN

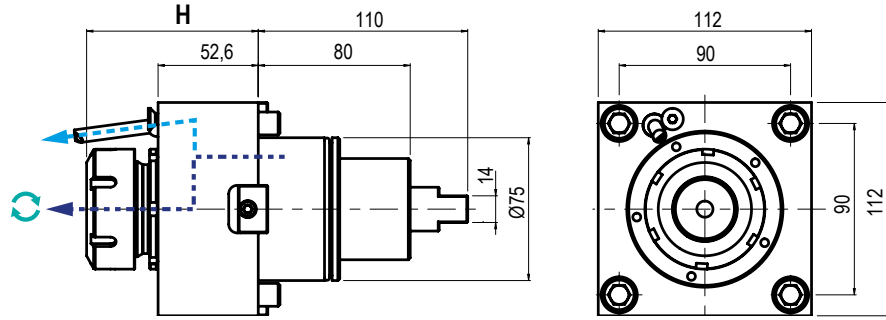
HWACHEON

HYUNDAI WIA

SAMSUNG

VICTOR

Vedi pagine compatibilità 5.10 / 5.13 - See compatibility pages 5.10 / 5.13

**BMT  
75**


TIPO - TYPE

 Assiale  
Axial


USCITA - OUTPUT

 Porta Pinza  
Collet Chunk

 REFRIGERANTE  
COOLANT

80 bar



RATIO

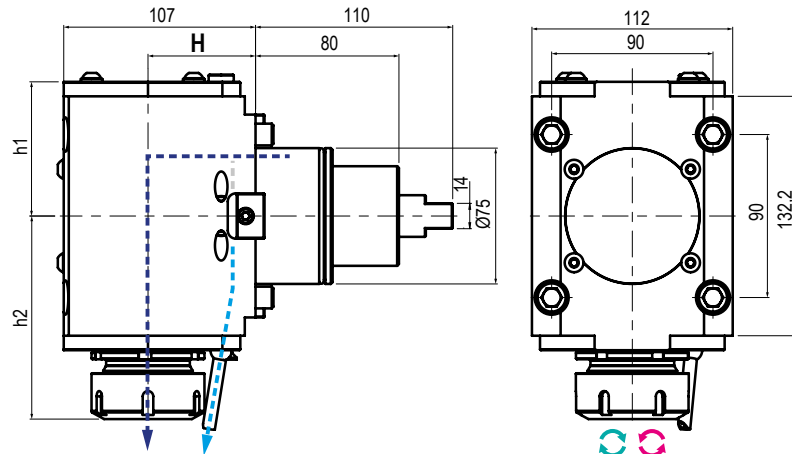
1:1



ROTAZIONE - ROTATION

 Uguale al mandrino  
Same as machine spindle

Code	Output	Int Cool.	H	Nm	Rpm	kw	
99.DS.A34	ER-40 - Ø3-30	NO	86,5+90,2	100	6.000	12	
99.DS.A35	ER-40 - Ø3-30	✓	86,5+90,2	100	6.000	12	



TIPO - TYPE

 Radiale  
Radial


USCITA - OUTPUT

 Porta Pinza  
Collet Chunk

 REFRIGERANTE  
COOLANT

80 bar



RATIO

1:1



ROTAZIONE - ROTATION

 Uguale / opposto al mandrino  
Same / opposite as m. spindle

Code	* Output	Int Cool.	H	h1	h2	Nm	Rpm	kw	
99.DS.A38	ER-40 - Ø3-30	NO	60	74,1	108,3+112,1	100	6.000	12	
99.DS.A38C									
99.DS.A39	ER-40 - Ø3-30	✓	60	74,1	108,3+112,1	100	6.000	12	
99.DS.A39C									

\* N.B: Rotazione uguale al mandrino - Rotation same as machine spindle

Rotazione opposta al mandrino - Rotation opposite as machine spindle

MODELLI DI TORNIO COMPATIBILI  
COMPATIBLE LATHE TYPES

DOOSAN

HWACHEON

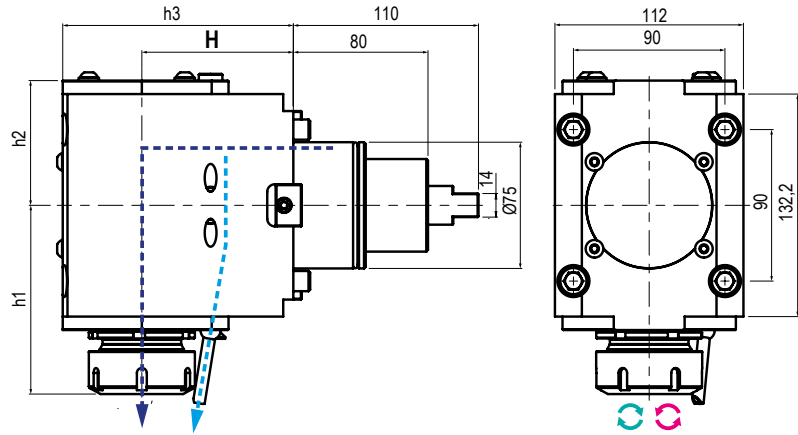
HYUNDAI WIA

SAMSUNG

VICTOR

Vedi pagine compatibilità 5.10 / 5.13 - See compatibility pages 5.10 / 5.13

# BMT 75



TIPO - TYPE  
**Radiale**  
Radial



USCITA - OUTPUT  
**Porta Pinza**  
Collet Chunk



REFRIGERANTE  
COOLANT  
**80 bar**



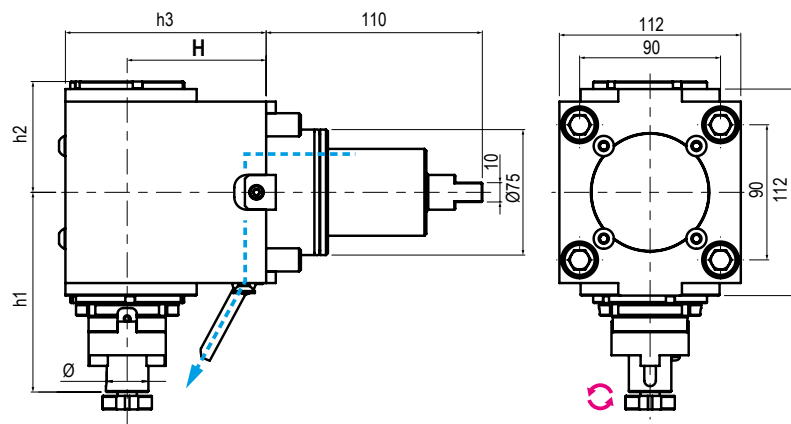
RATIO  
**1:1**



ROTAZIONE - ROTATION  
Uguale / opposto al mandrino  
Same / opposite as m. spindle

Code	*	Output	Int Cool.	H	h1	h2	h3	Nm	Rpm	kw
99.DS.A138		ER-40 - Ø3-30	NO	60	112,5	68	107	100	6.000	12
99.DS.A75		ER-40 - Ø3-30	NO	90	108,3+112,1	74,1	137	100	6.000	12
99.DS.A75C		ER-40 - Ø3-30	NO	90	108,3+112,1	74,1	137	100	6.000	12
99.DS.A76		ER-40 - Ø3-30	✓	90	108,3+112,1	74,1	137	100	6.000	12
99.DS.A76C		ER-40 - Ø3-30	✓	90	108,3+112,1	74,1	137	100	6.000	12
99.DS.A85		ER-40 - Ø3-30	NO	110	108,3+112,1	74,1	157	100	6.000	12
99.DS.A85C		ER-40 - Ø3-30	NO	110	108,3+112,1	74,1	157	100	6.000	12
99.DS.A86		ER-40 - Ø3-30	✓	110	108,3+112,1	74,1	157	100	6.000	12
99.DS.A86C		ER-40 - Ø3-30	✓	110	108,3+112,1	74,1	157	100	6.000	12

# 5



TIPO - TYPE  
**Radiale**  
Radial



USCITA - OUTPUT  
**Porta Fresa**  
Shell End Milling Cutter



REFRIGERANTE  
COOLANT  
**80 bar**



RATIO  
**1:1**



ROTAZIONE - ROTATION  
Opposto al mandrino  
Opposite to machine spindle

Code	Output	Int Cool.	H	h1	h2	h3	Nm	Rpm	kw
99.DS.A112	Ø27	NO	60	120	74,1	107	100	6.000	12
99.DS.A113	Ø27	NO	90	120	74,1	137	100	6.000	12
99.DS.A114	Ø27	NO	110	120	74,1	157	100	6.000	12

\* N.B: Rotazione uguale al mandrino - Rotation same as machine spindle

Rotazione opposta al mandrino - Rotation opposite as machine spindle

MODELLI DI TORNIO COMPATIBILI  
 COMPATIBLE LATHE TYPES

DOOSAN

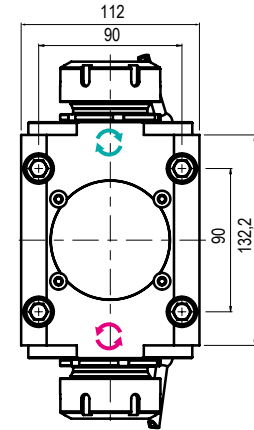
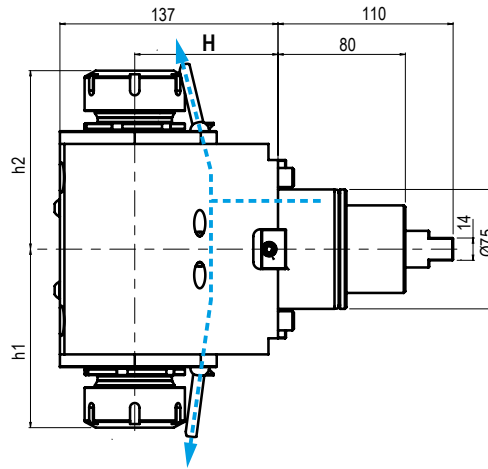
HWACHEON

HYUNDAI WIA

SAMSUNG

VICTOR

Vedi pagine compatibilità 5.10 / 5.13 - See compatibility pages 5.10 / 5.13


**BMT  
75**


TIPO - TYPE

**Doppio Radiale**  
 Double Radial


USCITA - OUTPUT

**Porta Pinza**  
 Collet Chuck
REFRIGERANTE  
COOLANT
**Esterno**  
 External

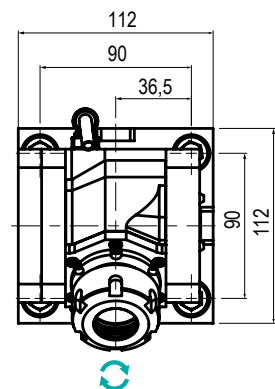
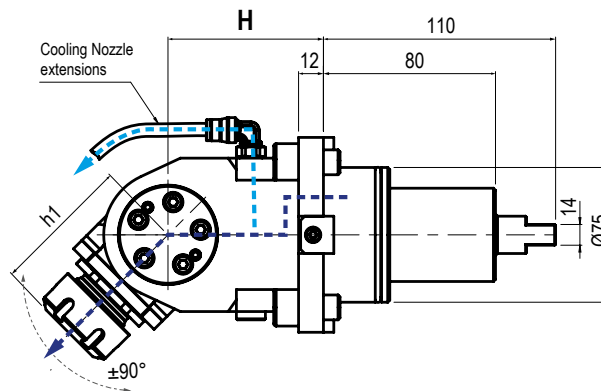
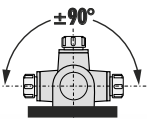

RATIO

**1:1**


ROTAZIONE - ROTATION

**Uguale / opposto al mandrino**  
 Same / opposite as m. spindle

Code	Output	Int Cool.	H	h1	h2	Nm	Rpm	kw	
99.DS.A44	ER-40-40 - Ø3-30	NO	60	108,4±112,1	108,4±112,1	100	6.000	12	
99.DS.A79	ER-40-40 - Ø3-30	NO	90	108,4±112,1	108,4±112,1	100	6.000	12	
99.DS.A80	ER-40-40 - Ø3-30	NO	110	108,4±112,1	108,4±112,1	100	6.000	12	



TIPO - TYPE

**Orientabile ±90°**  
 ±90° Adjustable


USCITA - OUTPUT

**Portapinza**  
 Collet Chuck
REFRIGERANTE  
COOLANT
**80 bar**


RATIO

**1:1**


ROTAZIONE - ROTATION

**Uguale al mandrino**  
 Same as machine spindle

Code	Output	Int Cool.	H	h1	Nm	Rpm	kw	
99.DS.A47	ER-25 Ø1±16	NO	75	63,5±67,2	25	6.000	4	
99.DS.A48	ER-25 Ø1±16	✓	75	63,5±67,2	25	6.000	4	

\* N.B: Rotazione uguale al mandrino - Rotation same as machine spindle

Rotazione opposta al mandrino - Rotation opposite as machine spindle

MODELLI DI TORNIO COMPATIBILI  
COMPATIBLE LATHE TYPES

DOOSAN

HWACHEON

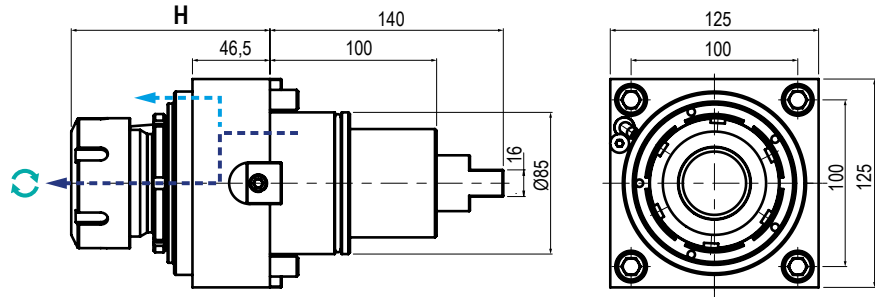
HYUNDAI WIA

SAMSUNG

VICTOR

Vedi pagine compatibilità 5.10 / 5.13 - See compatibility pages 5.10 / 5.13

# BMT 85



TIPO - TYPE

Assiale  
Axial



USCITA - OUTPUT

Porta Pinza  
Collet Chunk



REFRIGERANTE  
COOLANT

80 bar



RATIO

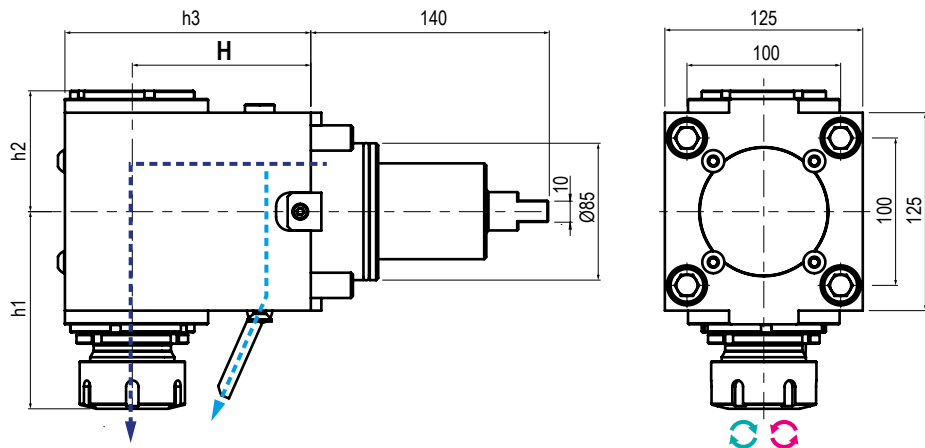
1:1



ROTAZIONE - ROTATION

Uguale al mandrino  
Same as machine spindle

Code	Output	Int Cool.	H	Nm	Rpm	kw	
99.DS.A90	ER-50 Ø7+34	NO	112+119,2	150	3.200	15	
99.DS.A50	ER-50 Ø7+34	✓	112+119,2	150	3.200	15	



TIPO - TYPE

Radiale  
Radial



USCITA - OUTPUT

Porta Pinza  
Collet Chunk



REFRIGERANTE  
COOLANT

80 bar



RATIO

1:1



ROTAZIONE - ROTATION

Uguale / opposto al mandrino  
Same / opposite as m. spindle

Code	*	Output	Int Cool.	H	h1	h2	h3	Nm	Rpm	kw	
99.DS.A77		ER-50 Ø7+34	NO	85	140,3+147,7	91,6	136,5	150	3.200	15	
99.DS.A77C		ER-50 Ø7+34	✓	85	140,3+147,7	91,6	136,5	150	3.200	15	
99.DS.A56		ER-50 Ø7+34	✓	85	140,3+147,7	91,6	136,5	150	3.200	15	
99.DS.A56C		ER-50 Ø7+34	✓	85	140,3+147,7	91,6	136,5	150	3.200	15	
99.DS.A89		ER-50 Ø7+34	NO	110	140,3+147,7	91,6	161,5	150	3.200	15	
99.DS.A89C		ER-50 Ø7+34	NO	110	140,3+147,7	91,6	161,5	150	3.200	15	
99.DS.A57		ER-50 Ø7+34	✓	110	140,3+147,7	91,6	161,5	150	3.200	15	
99.DS.A57C		ER-50 Ø7+34	✓	110	140,3+147,7	91,6	161,5	150	3.200	15	

\* N.B: Rotazione uguale al mandrino - Rotation same as machine spindle

Rotazione opposta al mandrino - Rotation opposite as machine spindle



MODELLI DI TORNIO COMPATIBILI  
 COMPATIBLE LATHE TYPES

DOOSAN

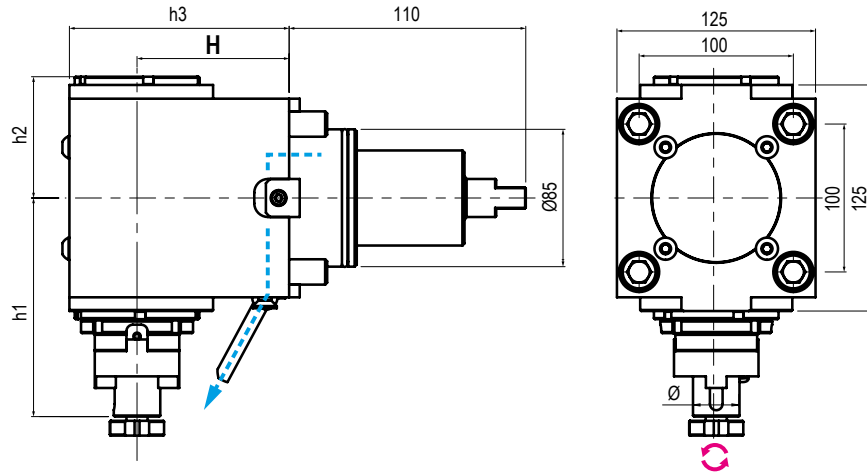
HWACHEON

HYUNDAI WIA

SAMSUNG

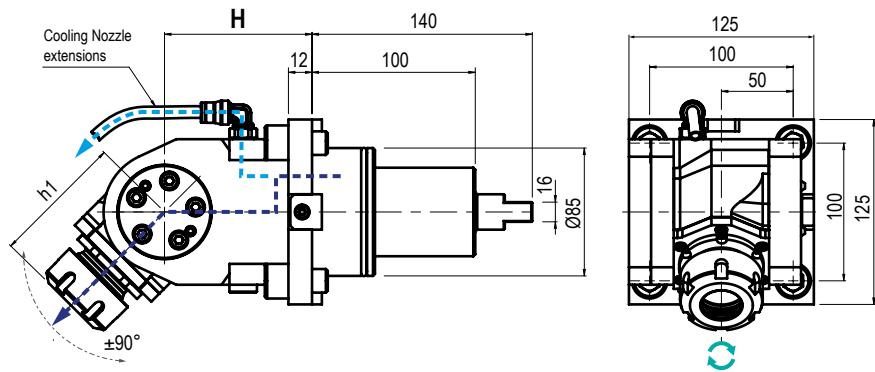
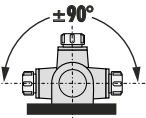
VICTOR

Vedi pagine compatibilità 5.10 / 5.13 - See compatibility pages 5.10 / 5.13


**BMT  
85**

	TIPO - TYPE <b>Radiale</b> Radial		USCITA - OUTPUT <b>Porta Fresa</b> Shell End Milling Cutter		REFRIGERANTE COOLANT <b>Esterno</b> External		RATIO <b>1:1</b>		ROTAZIONE - ROTATION <b>Opposto al mandrino</b> Opposite to machine spindle
--	---	--	---	--	--	--	---------------------	--	---

Code	Output	Int Cool.	H	h1	h2	h3	Nm	Rpm	kw
99.DS.A115	Ø27	NO	85	136	91,6	136,5	150	3.200	15
99.DS.A116	Ø27	NO	110	136	91,6	161,5	150	3.200	15



	TIPO - TYPE <b>Orientabile ±90°</b> ±90° Adjustable		USCITA - OUTPUT <b>Porta Pinza</b> Collet Chunk		REFRIGERANTE COOLANT <b>80 bar</b>		RATIO <b>1:1</b>		ROTAZIONE - ROTATION <b>Uguale al mandrino</b> Same as machine spindle
--	---	--	---	--	---------------------------------------	--	---------------------	--	--

Code	Output	Int Cool.	H	h1	Nm	Rpm	kw
99.DS.A60	ER-32 Ø2+20	NO	167,5	52,5	50	4.000	6
99.DS.A61	ER-32 Ø2+20	✓	167,5	52,5	50	4.000	6

\* N.B: Rotazione uguale al mandrino - Rotation same as machine spindle

Rotazione opposta al mandrino - Rotation opposite as machine spindle



**NEW  
2024**

# In arrivo Motorizzati Potenziati! Upgraded Driven Tools are coming!

## HIGH PERFORMANCE

**Elevata coppia e 12.000 Rpm per lavorazioni a secco!**  
High torque and 12.000 Rpm for dry running!

**Modelli Biglia già disponibili a catalogo. Prossimamente DMG MORI!**  
Biglia models already available in the catalogue. Coming soon DMG MORI!



### MASSIME PRESTAZIONI E PROGETTAZIONE OTTIMIZZATA

Maximum Performance and Optimised Design

- Progettazione ottimizzata nella struttura e nei cuscinetti
- Migliori performance in fresatura e foratura
- Albero principale esente da usura
- Optimized design in the structure and bearings
- Better performance in milling and drilling
- Wear-free main shaft



### EFFICIENZA TERMICA E MANUTENZIONE SEMPLIFICATA

Thermal efficiency and simplified maintenance

- Ridotto incremento delle temperature
- Tenuta meccanica senza guarnizione
- Montaggio smontaggio semplificati
- Intervalli di manutenzione ridotti
- Reduced increase in temperatures
- Mechanical seal without gasket
- Simplified assembly and disassembly
- Reduced maintenance intervals



### POSSIBILITÀ DI LAVORARE A SECCO

Dry running available

- Possibilità di lavorare a secco ad alte velocità (ma con valori ridotti del 70%)
- Continuo miglioramento della tecnologia di tenuta
- Possibility of dry running at high speeds (but with values reduced by 70%)
- Continuous improvement of sealing technology



### CHIAVE DI BLOCCAGGIO CON SISTEMA "SENZA MANI"

'Hands-free' locking wrench

- La chiave di bloccaggio dell'albero portapinzza rimane fissa liberando una mano per un migliore serraggio dell'utensile
- Ridotto il tempo operativo di attrezzaggio
- The collet holder shaft locking key remains fixed, freeing one hand for better tightening of the tool
- Reduced operating time when tooling up the machine.

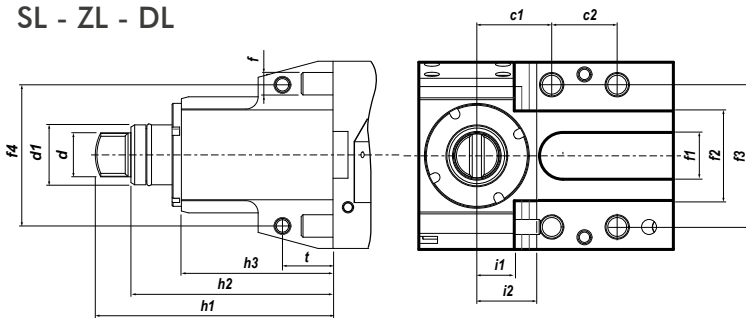
Contatta il tuo Agente di zona - Ask to your area Distributor

**PROSSIMAMENTE NUOVI MODELLI!**  
**NEW MODELS COMING SOON!**

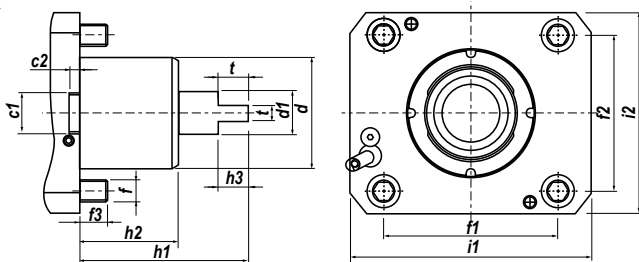


Uscita - Output  
C. ISO26623  
DISPONIBILI SU RICHIESTA  
AVAILABLE ON REQUEST

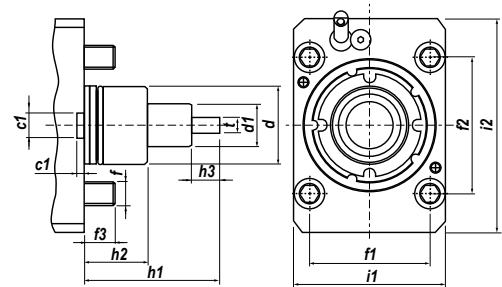
SL - ZL - DL



NLX



NZ



	c1	c2	d	d1	f	f1	f2	f3	f4	h1	h2	h3	i1	i2	t
NLX	20	5,5	60	23,7	M12	94	84	15	-	91	53	16,5	130	108	8
NZ	12	4,5	40	22	M10	70	62	16	-	69	32	14,4	78	110	8
SL-ZL-DL	40	35	23,5	32	M12	25	48	76	76	127	107,96	81	20	32	27

IN FASE D'ORDINE SPECIFICARE - IN CASE OF ORDER PLEASE SPECIFY:  
 COSTRUTTORE, MODELLO E NUMERO POSIZIONI IN TORRETTA - MACHINE BUILDER, MODEL AND TURRET POSITION NUMBERS



**DOTAZIONE STANDARD**  
STANDARD EQUIPMENT

Chiave bloccaggio albero / ugello refrigerazione / vite bloccaggio ugello / viti bloccaggio motorizzato / O-ring  
 Shaft lock wrench / cooling nozzle / nozzle lock screws / driven tool locking screws / O-ring

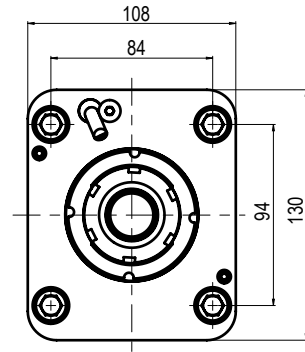
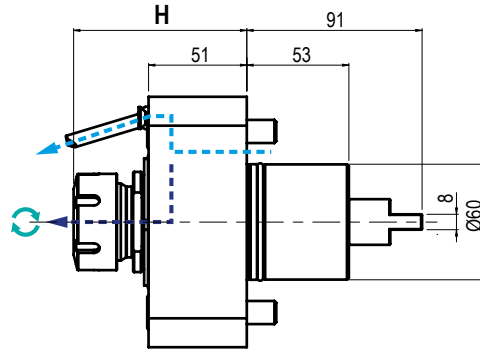


**CAMBI RAPIDI MODULARI** Vedi pag. 7.12 - 7.15  
 MODULAR QUICK CHANGE See page 7.12 - 7.15

Facile e veloce sistema modulare per il cambio rapido delle diverse tipologie di portautensili con la sede dell'utensile per pinza ER (DIN6499).  
 Modular toolholder system for the fitting of toolholders in a spindle unit with ER collets (DIN6499) outputs.

**MODELLI DI TORNIO COMPATIBILI**  
**COMPATIBLE LATHE TYPES**
**DMG MORI**

Vedi pagine compatibilità 5.10 / 5.13 - See compatibility pages 5.10 / 5.13

**NLX**


TIPO - TYPE

**Assiale**  
 Axial


USCITA - OUTPUT

**Porta Pinza**  
 Collet Chunk

 REFRIGERANTE  
 COOLANT

**80 bar**

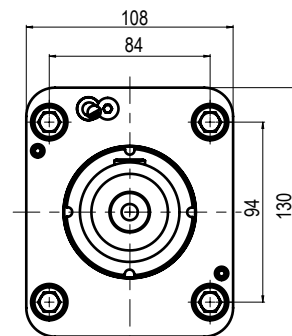
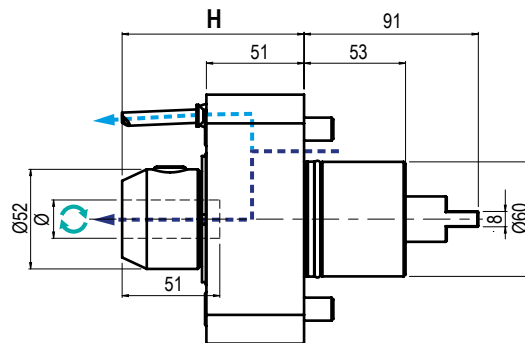

RATIO

**1:1**


ROTAZIONE - ROTATION

**Uguale al mandrino**  
 Same as machine spindle

Code	Output	Int Cool.	H	Nm	Rpm	kw	
99.MS.A80	ER-25 - Ø1÷16	NO	81,3 ÷ 85	60	10.000	10	
99.MS.A59	ER-32 - Ø2÷20	NO	86,2 ÷ 89,9	60	10.000	10	
99.MS.A62	ER-40 - Ø3÷30	NO	88,3 ÷ 92	60	10.000	10	
99.MS.A81	ER-25 - Ø1÷16	✓	81,3 ÷ 85	60	10.000	10	
99.MS.A60	ER-32 - Ø2÷20	✓	86,2 ÷ 89,9	60	10.000	10	
99.MS.A63	ER-40 - Ø3÷30	✓	88,3 ÷ 92	60	10.000	10	

**5**


TIPO - TYPE

**Assiale**  
 Axial


USCITA - OUTPUT

**Weldon**

 REFRIGERANTE  
 COOLANT

**80 bar**

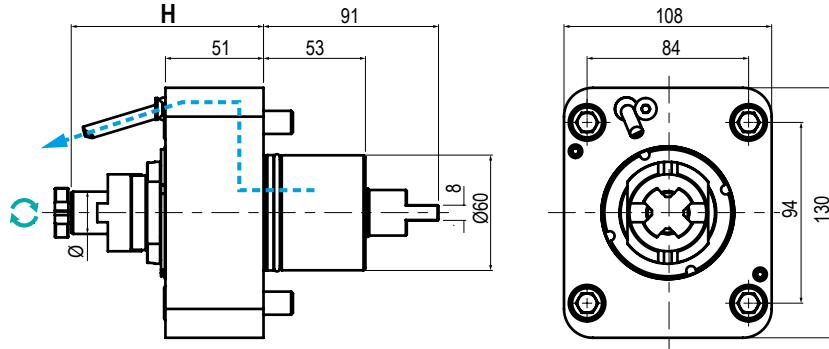

RATIO

**1:1**


ROTAZIONE - ROTATION

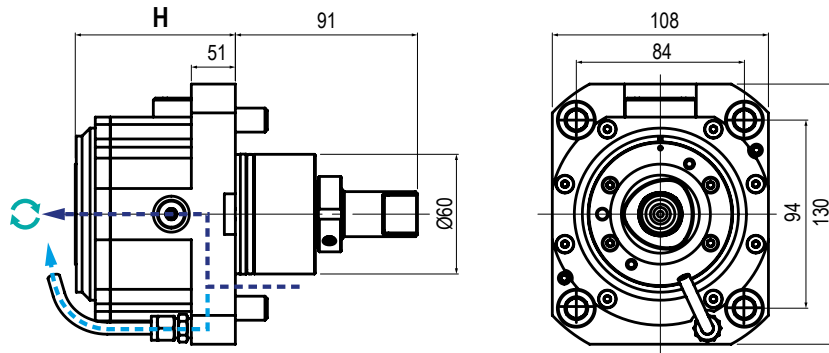
**Uguale al mandrino**  
 Same as machine spindle

Code	Output	Int Cool.	H	Nm	Rpm	kw	
99.MS.A01	Ø20	NO	95	60	10.000	10	
99.MS.A02	Ø20	✓	95	60	10.000	10	
99.MS.A03	Ø25	NO	125,1	60	10.000	10	
99.MS.A04	Ø25	✓	125,1	60	10.000	10	
99.MS.A05	Ø1"	NO	125,1	60	10.000	10	
99.MS.A06	Ø1"	✓	125	60	10.000	10	



	TIPO - TYPE <b>Assiale</b> Axial		USCITA - OUTPUT <b>Porta Fresa</b> Shell End Milling Cutter		REFRIGERANTE COOLANT <b>Esterno</b> External		RATIO <b>1:1</b>		ROTAZIONE - ROTATION <b>Uguale al mandrino</b> Same as machine spindle
--	--	--	---	--	--	--	---------------------	--	--

Code	Output	Int Cool.	H	Nm	Rpm	kw	
99.MS.A67	Ø 22	NO	100	60	6.000	10	
99.MS.A68	Ø 27	NO	100	60	6.000	10	

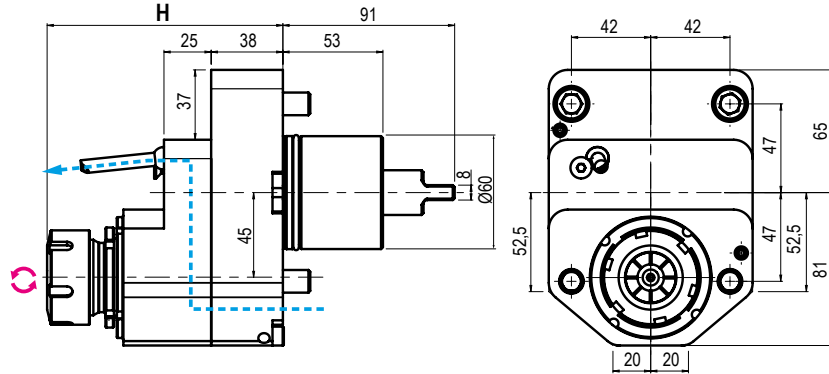


	TIPO - TYPE <b>Assiale</b> Axial		USCITA - OUTPUT <b>C. ISO26623</b>		REFRIGERANTE COOLANT <b>80 bar</b>		RATIO <b>1:1</b>		ROTAZIONE - ROTATION <b>Uguale al mandrino</b> Same as machine spindle
--	--	--	---------------------------------------	--	---------------------------------------	--	---------------------	--	--

Code	Output	Int Cool.	H	Nm	Rpm	kw	
99.MS.A89	C5	NO	80	100	10.000	5,2	
99.MS.A90	C4	NO	80	100	10.000	5,2	
99.MS.A91	C5	✓	80	100	10.000	5,2	
99.MS.A92	C4	✓	80	100	10.000	5,2	

**MODELLI DI TORNIO COMPATIBILI**  
**COMPATIBLE LATHE TYPES**
**DMG MORI**

Vedi pagine compatibilità 5.10 / 5.13 - See compatibility pages 5.10 / 5.13

**NLX**

**TIPO - TYPE**  
 Disassato  
 Offset Axis

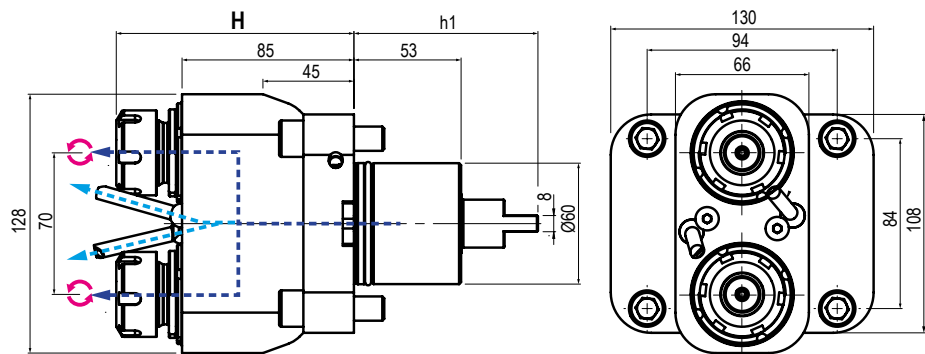
**USCITA - OUTPUT**  
 Porta Pinza  
 Collet Chunk

**REFRIGERANTE COOLANT**  
 Esterno  
 External

**RATIO**  
 1:1

**ROTAZIONE - ROTATION**  
 Opposto al mandrino  
 Opposite to machine spindle

Code	Output	Int Cool.	H	Nm	Rpm	kw	
99.MS.A61	ER-32 - $\varnothing 2+20$	NO	121,3±125	100	10.000	10	

**5**

**TIPO - TYPE**  
 Doppio Assiale  
 Double Axial

**USCITA - OUTPUT**  
 Porta Pinza  
 Collet Chunk

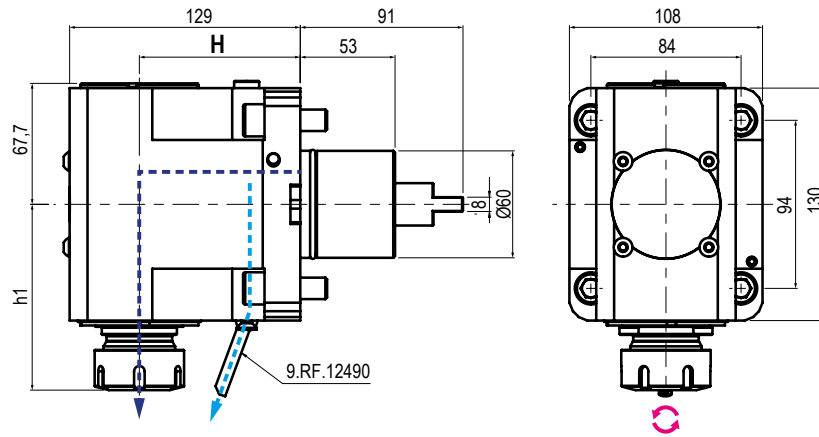
**REFRIGERANTE COOLANT**  
 80 bar

**RATIO**  
 1:1

**ROTAZIONE - ROTATION**  
 Opposto al mandrino  
 Opposite to machine spindle

Code	Output	Int Cool.	H	Nm	Rpm	kw	
99.MS.A57	ER-25-25 - $\varnothing 1+16$	NO	113,8±117,5	40	6000	10	
99.MS.A58	ER-25-25 - $\varnothing 1+16$	✓	113,8±117,5	40	6000	10	





TIPO - TYPE

**Radiale**  
**Radial**


USCITA - OUTPUT

**Porta Pinza**  
**Collet Chunk**

 REFRIGERANTE  
 COOLANT

**80 bar**

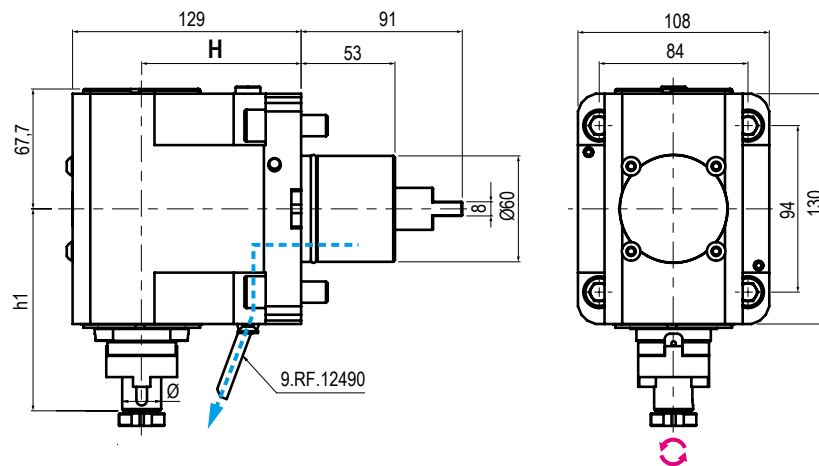

RATIO

**1:1**


ROTAZIONE - ROTATION

**Opposto al mandrino**  
**Opposite to machine spindle**

Code	Output	Int Cool.	H	h1	Nm	Rpm	kw	
99.MS.A72	ER-32 - Ø2+20	NO	90	103,9	60	10.000	10	
99.MS.A73	ER-32 - Ø2+20	✓	90	103,9	60	10.000	10	
99.MS.A76	ER-40 - Ø3+30	NO	90	106	60	10.000	10	
99.MS.A77	ER-40 - Ø3+30	✓	90	106	60	10.000	10	
99.MS.A82	ER-25 - Ø1+16	NO	90	95,3+99	60	10.000	10	
99.MS.A83	ER-25 - Ø1+16	✓	90	95,3+99	60	10.000	10	



TIPO - TYPE

**Radiale**  
**Radial**


USCITA - OUTPUT

**Porta Fresa**  
**Shell End Milling Cutter**

 REFRIGERANTE  
 COOLANT

**Esterno**  
**External**


RATIO

**1:1**


ROTAZIONE - ROTATION

**Opposto al mandrino**  
**Opposite to machine spindle**

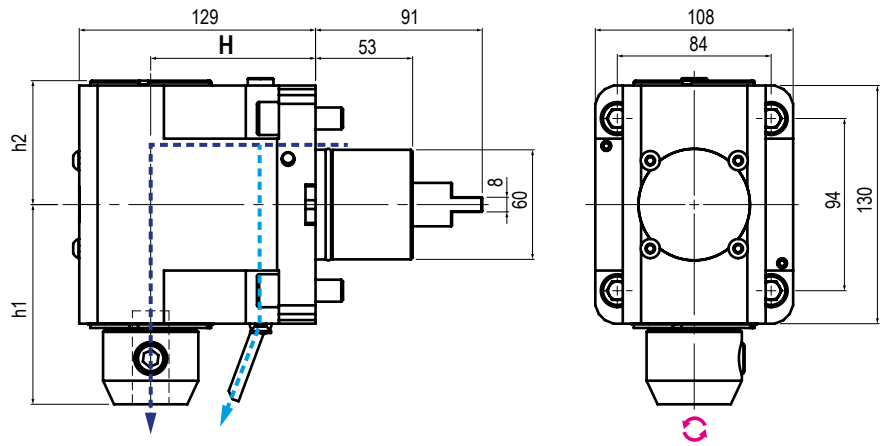
Code	Output	Int Cool.	H	h1	Nm	Rpm	kw	
99.MS.A88	Ø16	NO	90	67,7	60	6.000	10	
99.MS.A69	Ø22	NO	90	67,7	60	6.000	10	
99.MS.A70	Ø27	NO	90	67,7	60	6.000	10	



**MODELLI DI TORNIO COMPATIBILI**  
 COMPATIBLE LATHE TYPES

**DMG MORI**

Vedi pagine compatibilità 5.10 / 5.13 - See compatibility pages 5.10 / 5.13

**NLX**


TIPO - TYPE

**Radiale**  
 Radial


USCITA - OUTPUT

**Weldon**

 REFRIGERANTE  
 COOLANT

**80 bar**

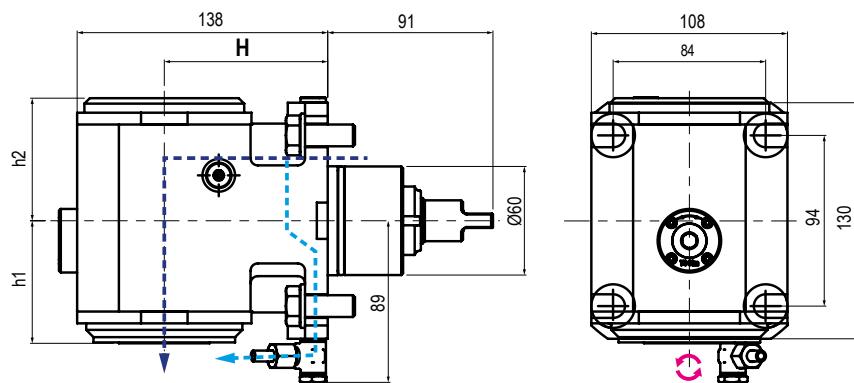

RATIO

**1:1**


ROTAZIONE - ROTATION

**Opposto al mandrino**  
 Opposite to machine spindle

Code	Output	Int Cool.	H	h1	h2	Nm	Rpm	kw
99.MS.A07	Ø20	NO	90	109	67,7	60	10.000	10
99.MS.A08	Ø20	✓	90	109	67,7	60	10.000	10
99.MS.A09	Ø25	NO	90	139	67,7	60	10.000	10
99.MS.A10	Ø25	✓	90	139	67,7	60	10.000	10
99.MS.A11	Ø1"	NO	90	139	67,7	60	10.000	10
99.MS.A12	Ø1"	✓	90	139	67,7	60	10.000	10
99.MS.A13	Ø32	NO	90	141	67,7	60	10.000	10
99.MS.A14	Ø32	✓	90	141	67,7	60	10.000	10

**5**


TIPO - TYPE

**Radiale**  
 Radial


USCITA - OUTPUT

**C. ISO26623**

 REFRIGERANTE  
 COOLANT

**80 bar**


RATIO

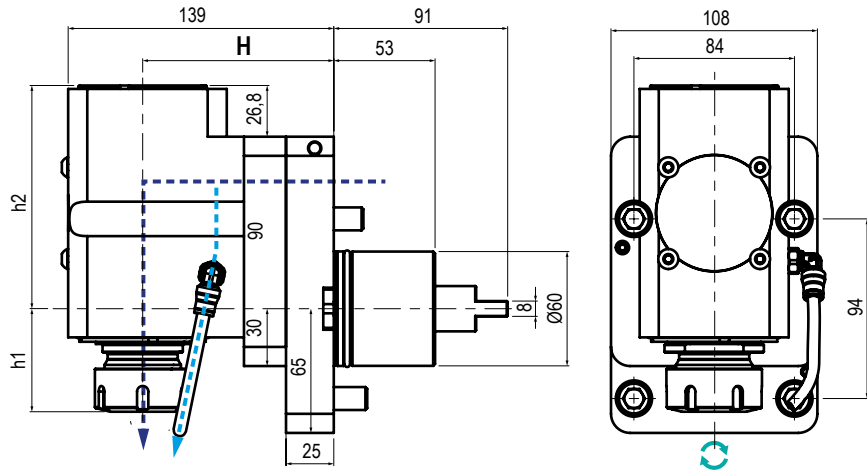
**1:1**


ROTAZIONE - ROTATION

**Opposto al mandrino**  
 Opposite to machine spindle

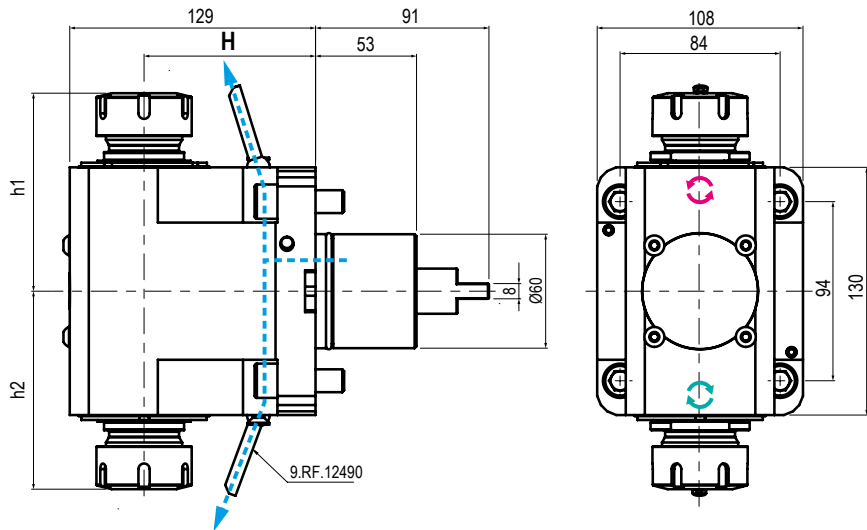
Code	Output	Int Cool.	H	h1	h2	Nm	Rpm	kw
99.MS.A93	C5	NO	90	68	68	100	10.000	5,2
99.MS.A95	C5	✓	90	68	68	100	10.000	5,2
99.MS.A20	C4	✓	90	68	68	100	10.000	5,2

Vedi pagine compatibilità 5.10 / 5.13 - See compatibility pages 5.10 / 5.13



	TIPO - TYPE <b>Arretrato</b> Rear Offset		USCITA - OUTPUT <b>Porta Pinza</b> Collet Chuck		REFRIGERANTE COOLANT <b>80 bar</b>		RATIO <b>1:1</b>		ROTAZIONE - ROTATION <b>Uguale al mandrino</b> Same as machine spindle
--	--	--	---	--	--	--	---------------------	--	--

Code	Output	Int Cool.	H	h1	h2	Nm	Rpm	kw	
99.MS.A74	ER-32 - Ø2+20	NO	100	MAX 53,9	117	60	10000	10	
99.MS.A75	ER-32 - Ø2+20	✓	100	MAX 53,9	117	60	10000	10	

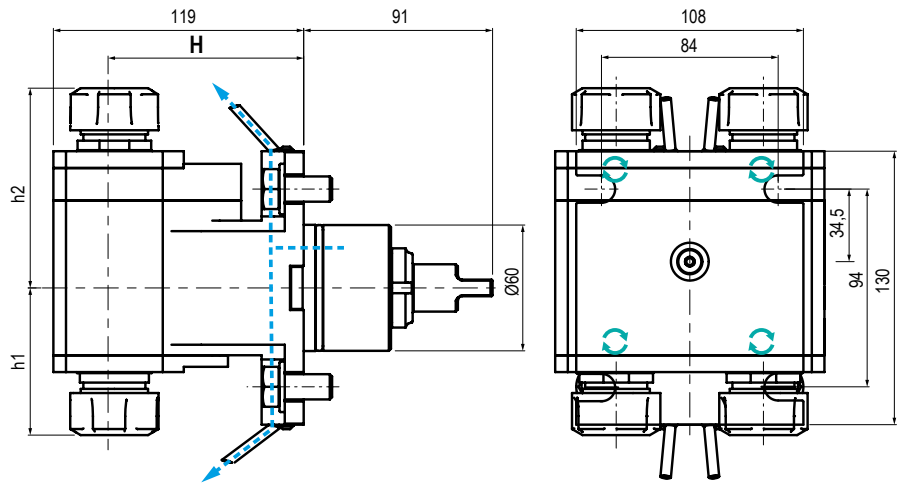


	TIPO - TYPE <b>Doppio Radiale</b> Radial Double		USCITA - OUTPUT <b>Porta Pinza</b> Collet Chuck		REFRIGERANTE COOLANT <b>Esterno</b> External		RATIO <b>1:1</b>		ROTAZIONE - ROTATION <b>Uguale ed opposto al mandrino</b> Same and opposite as m. spindle
--	---	--	---	--	---	--	---------------------	--	---

Code	Output Ø	Int Cool.	H	h1	h2	Nm	Rpm	kw	
99.MS.A84	ER-32 - 32 Ø2+20	NO	90	100 ÷ 103,9	100÷103,9	60	10.000	10	
99.MS.A85	ER-40 - 40 Ø3+30	NO	90	102,3 ÷ 106	102,3÷106	60	10.000	10	

**MODELLI DI TORNIO COMPATIBILI**  
**COMPATIBLE LATHE TYPES**
**DMG MORI**

Vedi pagine compatibilità 5.10 / 5.13 - See compatibility pages 5.10 / 5.13

**NLX**

**TIPO - TYPE**  
**Radiale 4 uscite**  
**Radial 4 Outputs**

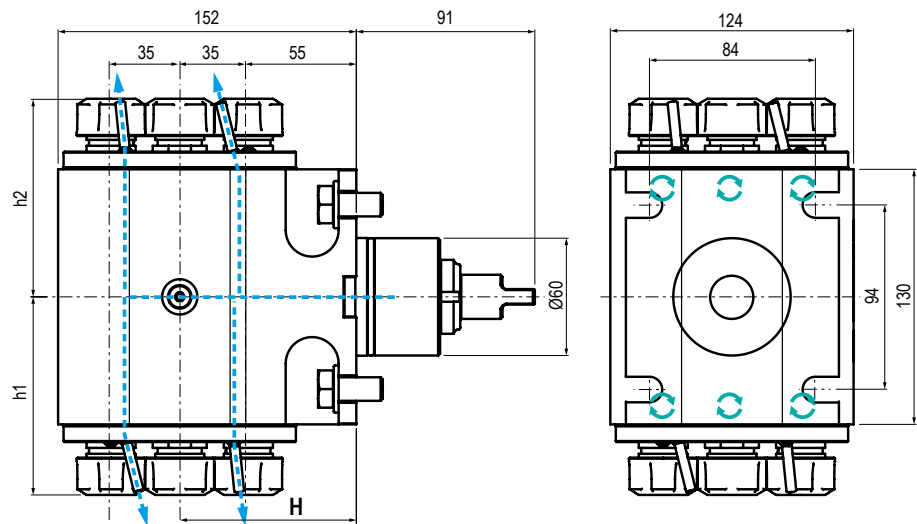
**USCITA - OUTPUT**  
**Porta Pinza**  
**Collet Chuck**

**REFRIGERANTE**  
**COOLANT**  
**Esterno**  
**External**

**RATIO**  
**1:1**

**ROTAZIONE - ROTATION**  
**Uguale al mandrino**  
**Same as machine spindle**

Code	Output	Int Cool.	H	h1	Nm	Rpm	kw
99.MS.A96	ER-25 - Ø1+16	NO	90	63,3+70	40	6.000	2,1

**5**

**TIPO - TYPE**  
**Radiale 8 uscite**  
**Radial 8 Outputs**

**USCITA - OUTPUT**  
**Porta Pinza**  
**Collet Chuck**

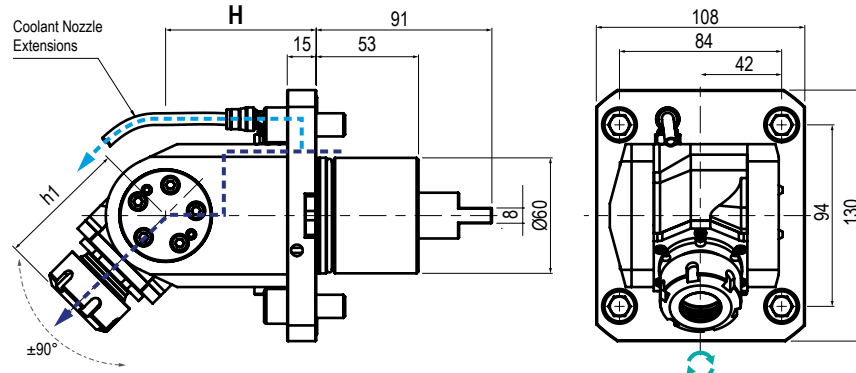
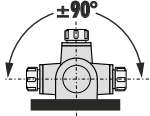
**REFRIGERANTE**  
**COOLANT**  
**Esterno**  
**External**

**RATIO**  
**1:1**

**ROTAZIONE - ROTATION**  
**Uguale al mandrino**  
**Same as machine spindle**

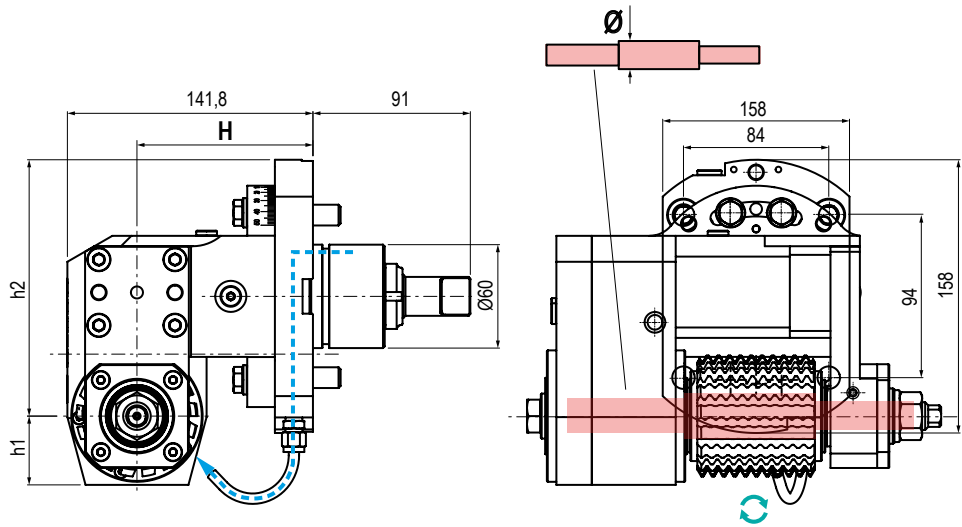
Code	Output	Int Cool.	H	h1	h2	Nm	Rpm	kw
99.MS.A97	ER-20 - Ø1+13	NO	90	97,3+101	97,3+101	20	6000	1,1

Vedi pagine compatibilità 5.10 / 5.13 - See compatibility pages 5.10 / 5.13



	TIPO - TYPE <b>Orientabile ±90°</b> ±90° Adjustable		USCITA - OUTPUT <b>Porta Pinza</b> Collet Chuck		REFRIGERANTE COOLANT <b>80 bar</b>		RATIO <b>1:1</b>		ROTAZIONE - ROTATION <b>Uguale al mandrino</b> Same as machine spindle
--	---	--	---	--	--	--	---------------------	--	--

Code	Output	Int Cool.	H	h1	Nm	Rpm	kw
99.MS.A86	ER-25 - Ø1+16	NO	78	Max. 67,2	25	10.000	4
99.MS.A87	ER-25 - Ø1+16	✓	78	Max. 67,2	25	10.000	4



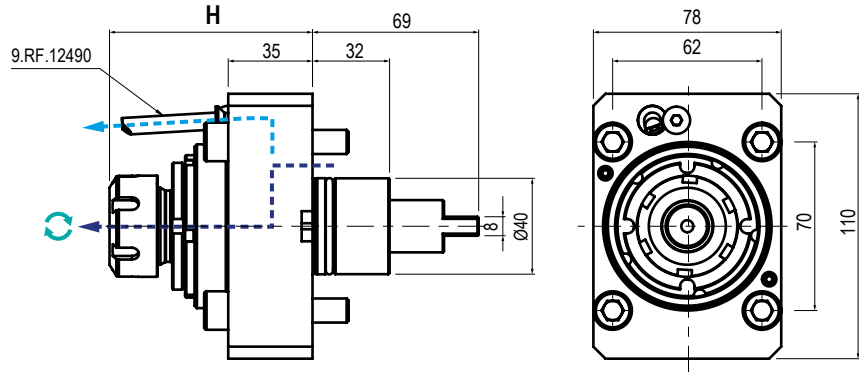
	TIPO - TYPE <b>Porta Creatore</b> Driven gear hobber		USCITA - OUTPUT -		REFRIGERANTE COOLANT <b>Esterno</b> External		RATIO <b>2:1</b>		ROTAZIONE - ROTATION <b>Uguale al mandrino</b> Same as machine spindle
--	--	--	----------------------	--	---	--	---------------------	--	--

Code	Ø	Int Cool.	H	h1	h2	Nm	Rpm
99.MS.A98	Ø16	NO	101,77	141,8	91	150	3.000
99.MS.A99	Ø22	NO	101,77	141,8	91	150	3.000
99.MS.A15	Ø27	NO	101,77	141,8	91	150	3.000
99.MS.A16	Ø32	NO	101,77	141,8	91	150	3.000
99.MS.A17	Ø0,75"	NO	101,77	141,8	91	150	3.000
99.MS.A18	Ø1"	NO	101,77	141,8	91	150	3.000
99.MS.A19	Ø1,25"	NO	101,77	141,8	91	150	3.000

**MODELLI DI TORNIO COMPATIBILI**  
 COMPATIBLE LATHE TYPES

**DMG MORI**

Vedi pagine compatibilità 5.10 / 5.13 - See compatibility pages 5.10 / 5.13

**NZ**


TIPO - TYPE

**Assiale**  
**Axial**


USCITA - OUTPUT

**Porta Pinza**  
**Collet Chuck**

 REFRIGERANTE  
 COOLANT

**100 bar**

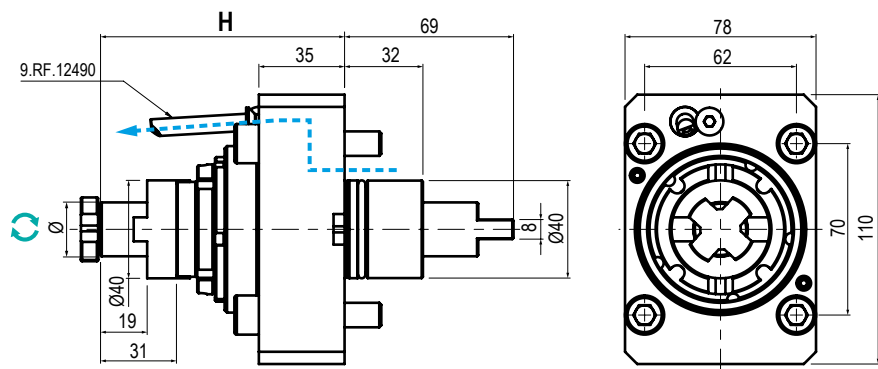

RATIO

**1:1**


ROTAZIONE - ROTATION

**Uguale al mandrino**  
**Same as machine spindle**

Code	Output	Int Cool.	H	Nm	Rpm	kw	
99.MS.A101	ER-25 - Ø1÷16	NO	80,6 ÷ 84,3	50	12.000	7,5	
99.MS.A103	ER-32 - Ø2÷20	NO	85,5 ÷ 89,2	50	12.000	7,5	
99.MS.A102	ER-25 - Ø1÷16	✓	80,6 ÷ 84,3	50	12.000	7,5	
99.MS.A104	ER-32 - Ø2÷20	✓	85,5 ÷ 89,2	50	12.000	7,5	

**5**


TIPO - TYPE

**Assiale**  
**Axial**


USCITA - OUTPUT

**Porta Fresa**  
**Shell End Milling Cutter**

 REFRIGERANTE  
 COOLANT

**Esterno**  
**External**

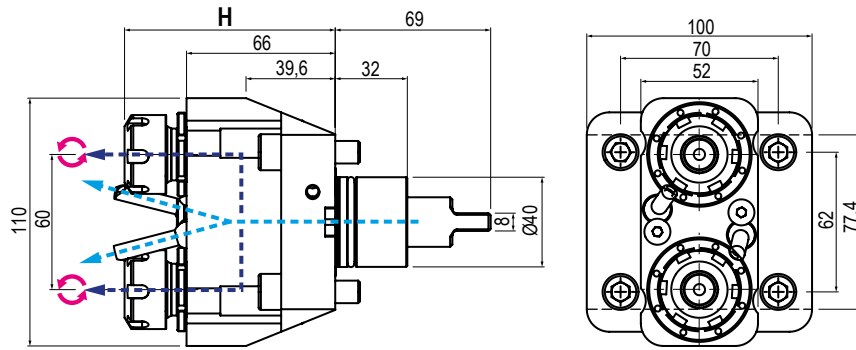

RATIO

**1:1**


ROTAZIONE - ROTATION

**Uguale al mandrino**  
**Same as machine spindle**

Code	Output	Int Cool.	H	Nm	Rpm	kw	
99.MS.A105	Ø22	NO	100	50	12.000	7,5	



TIPO - TYPE

**Assiale Doppio**  
 Double Axial


USCITA - OUTPUT

**Porta Fresa**  
 Shell End Milling Cutter

 REFRIGERANTE  
 COOLANT

**Esterno**  
 External


RATIO

**1:1**


ROTAZIONE - ROTATION

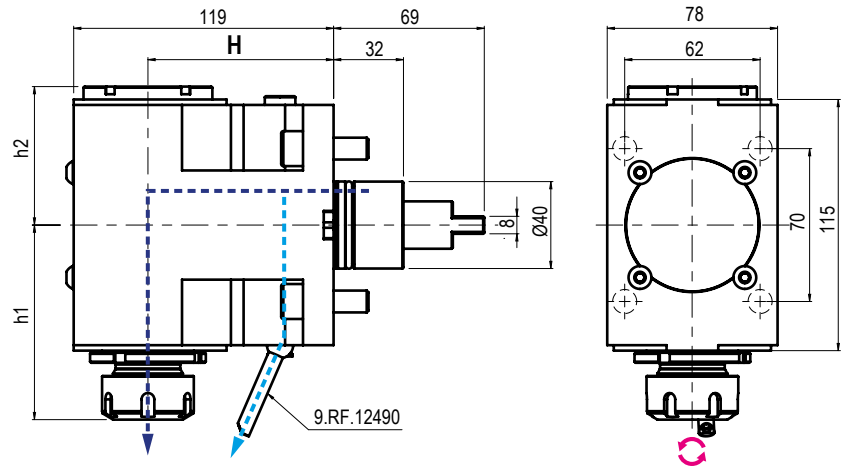
**Opposto al mandrino**  
 Opposite to machine spindle

Code	Output	Int Cool.	H	Nm	Rpm	kw	
99.MS.A121	ER-20 - Ø1+13	NO	87,8+91,5	30	6.000	5,5	
99.MS.A122	ER-20 - Ø1+13	✓	87,8+91,5	30	6.000	5,5	

MODELLI DI TORNIO COMPATIBILI  
 COMPATIBLE LATHE TYPES

DMG MORI

Vedi pagine compatibilità 5.10 / 5.13 - See compatibility pages 5.10 / 5.13

**NZ**


TIPO - TYPE

**Radiale**  
 Radial


USCITA - OUTPUT

**Porta Pinza**  
 Collet Chuck

 REFRIGERANTE  
 COOLANT

**100 bar**

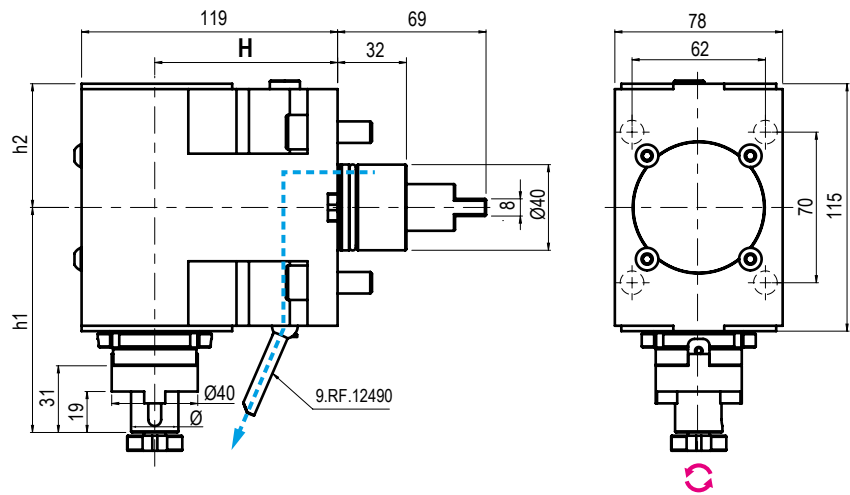

RATIO

**1:1**


ROTAZIONE - ROTATION

**Opposto al mandrino**  
 Opposite to machine spindle

Code	Output	Int Cool.	H	h1	h2	Nm	Rpm	kw
99.MS.A108	ER-32 - Ø2+20	NO	85	Max 94	57,5	50	12.000	7,5
99.MS.A109	ER-32 - Ø2+20	✓	85	Max 94	63,5	50	12.000	7,5
99.MS.A106	ER-25 - Ø1+16	NO	85	Max 94	57,5	50	12.000	7,5
99.MS.A107	ER-25 - Ø1+16	✓	85	Max 94	63,5	50	12.000	7,5

**5**


TIPO - TYPE

**Radiale**  
 Radial


USCITA - OUTPUT

**Porta Fresa**  
 Shell End Milling Cutter

 REFRIGERANTE  
 COOLANT

**Esterno**  
 External


RATIO

**1:1**

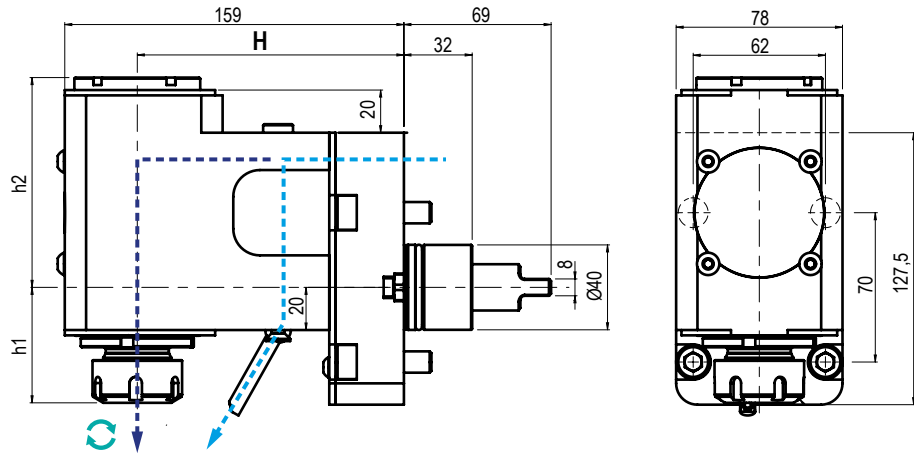

ROTAZIONE - ROTATION

**Opposto al mandrino**  
 Opposite to machine spindle

Code	Output	Int Cool.	H	h1	h2	Nm	Rpm	kw
99.MS.A110	Ø22	NO	85	104,6	57,5	50	12.000	7,5



Vedi pagine compatibilità 5.10 / 5.13 - See compatibility pages 5.10 / 5.13



TIPO - TYPE

**Arretrato**  
 Rear Offset


USCITA - OUTPUT

**Porta Pinza**  
 Collet Chuck

 REFRIGERANTE  
 COOLANT

**100 bar**


RATIO

**1:1**

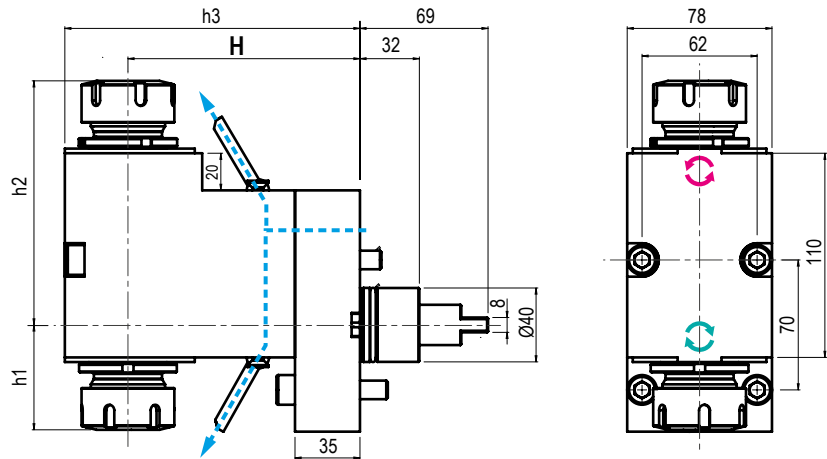

ROTAZIONE - ROTATION

**Uguale al mandrino**  
 Same as machine spindle

Code	Output	Int Cool.	H	h1	h2	Nm	Rpm	kw	
99.MS.A111*	ER-25 - Ø1+16	NO	125	Max 54,1	92,5	50	12.000	7,5	
99.MS.A112*	ER-25 - Ø1+16	✓	125	Max 54,1	92,5	50	12.000	7,5	
99.MS.A123	ER-25 - Ø1+16	NO	125	50,4+54,1	92,5	50	12.000	7,5	
99.MS.A124	ER-25 - Ø1+16	✓	125	50,4+54,1	98,4	50	12.000	7,5	
99.MS.A125	ER-32 - Ø2+20	NO	125	55,3+59	92,5	50	12.000	7,5	
99.MS.A126	ER-32 - Ø2+20	✓	125	55,3+59	98,4	50	12.000	7,5	

**MODELLI DI TORNIO COMPATIBILI**  
**COMPATIBLE LATHE TYPES**
**DMG MORI**

Vedi pagine compatibilità 5.10 / 5.13 - See compatibility pages 5.10 / 5.13

**NZ**

**TIPO - TYPE**  
**Doppio arretrato**  
**Double rear offset**

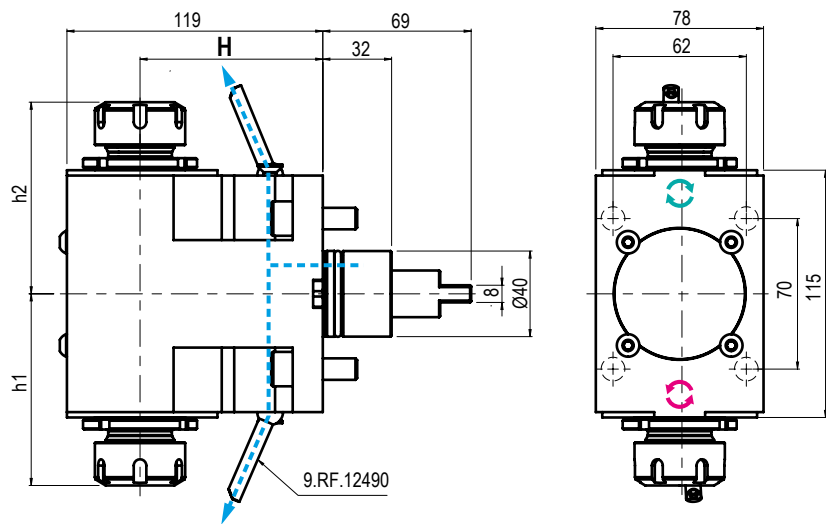
**USCITA - OUTPUT**  
**Porta Pinza**  
**Collet Chuck**

**REFRIGERANTE COOLANT**  
**Esterno**  
**External**

**RATIO**  
**1:1**

**ROTAZIONE - ROTATION**  
**Uguale ed opposto al mandrino**  
**Same and opposite as m. spindle**

Code	Output	Int Cool.	H	h1	h2	Nm	Rpm	kw
99.MS.A128	ER-25-25 Ø1+16	NO	125	50,4+54,1	120,4+124,1	50	12.000	7,5
99.MS.A129	ER-32-32 Ø2+20	NO	125	55,3+59	125,3+129	50	12.000	7,5

**5**

**TIPO - TYPE**  
**Doppio Radiale**  
**Double Radial**

**USCITA - OUTPUT**  
**Porta Pinza**  
**Collet Chuck**

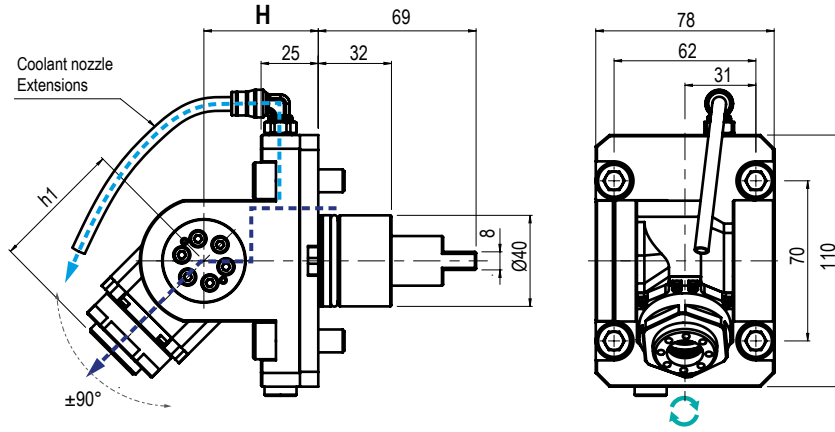
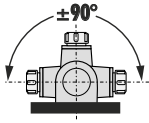
**REFRIGERANTE COOLANT**  
**Esterno**  
**External**

**RATIO**  
**1:1**

**ROTAZIONE - ROTATION**  
**Uguale ed opposto al mandrino**  
**Same and opposite as m. spindle**

Code	Output	Int Cool.	H	h1	h2	Nm	Rpm	kw
99.MS.A115	ER-25-25 - Ø1+16	NO	85	Max 89	Max 89	50	12.000	7,5
99.MS.A114	ER-32-32 - Ø2+20	NO	85	Max 94	Max 94	50	12.000	7,5

Vedi pagine compatibilità 5.10 / 5.13 - See compatibility pages 5.10 / 5.13



	TIPO - TYPE <b>Orientabile ±90°</b> ±90° Adjustable		USCITA - OUTPUT <b>Porta Pinza</b> Collet Chuck		REFRIGERANTE COOLANT <b>80 bar</b>		RATIO <b>1:1</b>		ROTAZIONE - ROTATION <b>Uguale al mandrino</b> Same as machine spindle
--	---	--	---	--	--	--	---------------------	--	--

Code	Output	Int Cool.	H	h1	Nm	Rpm	kw	
99.MS.A118	ER-20 - Ø1+13	NO	50	57,1	17	12.000	5,5	
99.MS.A119	ER-20 - Ø1+13	✓	50	57,1	17	12.000	5,5	

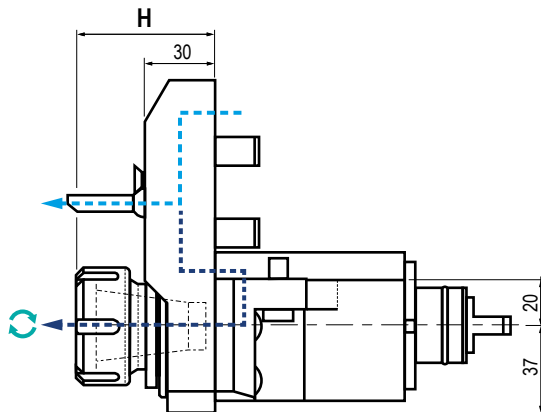
**MODELLI DI TORNIO COMPATIBILI**  
 COMPATIBLE LATHE TYPES

DMG MORI

CMZ

GOODWAY

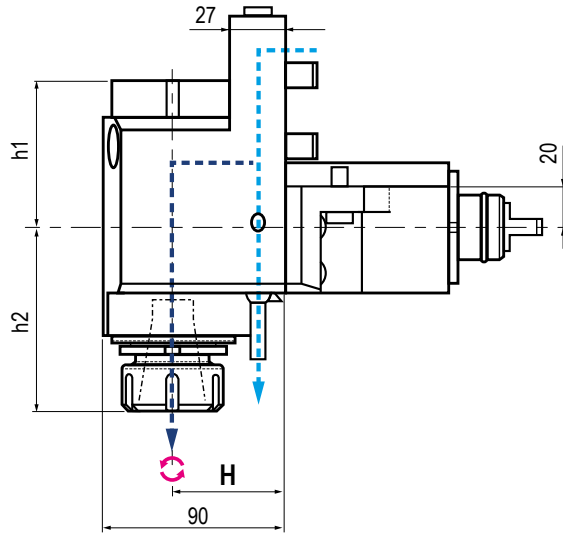
Vedi pagine compatibilità 5.10 / 5.13 - See compatibility pages 5.10 / 5.13

**SL/ZL**  
**DL**

 Il disegno potrebbe subire  
 variazioni nel tempo  
 The drawings are subject to  
 change without prior notice

	TIPO - TYPE <b>Assiale</b> Axial		USCITA - OUTPUT <b>Porta Pinza</b> Collet Chuck		REFRIGERANTE COOLANT <b>80 bar</b>		RATIO <b>1:1</b>		ROTAZIONE - ROTATION <b>Uguale al mandrino</b> Same as machine spindle
--	--	--	---	--	--	--	---------------------	--	--

Code	Output	Int Cool.	H	Nm	Rpm	kw	
99.MS.A28	ER-32 - Ø2÷20	NO	55,5÷60	70	6.000	10	
99.MS.A29	ER-32 - Ø2÷20	✓	55,5÷60	70	6.000	10	

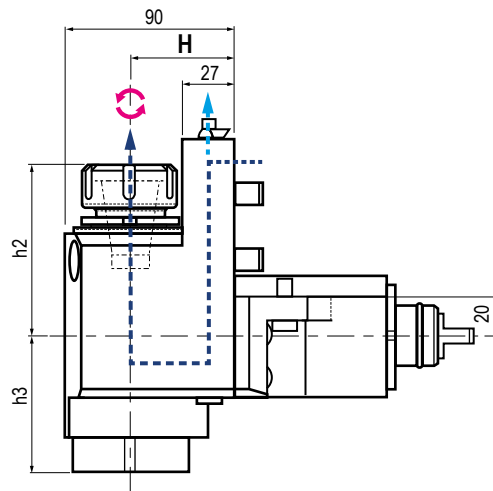
**5**



Il disegno potrebbe subire variazioni nel tempo  
 The drawings are subject to change without prior notice

	TIPO - TYPE <b>Radiale</b> Radial		USCITA - OUTPUT <b>Porta Pinza</b> Collet Chuck		REFRIGERANTE COOLANT <b>80 bar</b>		RATIO <b>1:1</b>		ROTAZIONE - ROTATION Uguale / opposto al mandrino Same / opposite as m. spindle
--	---	--	---	--	---------------------------------------	--	---------------------	--	---

Code	Output	Int Cool.	H	h1	h2	Nm	Rpm	kw	
99.MS.A33	ER-32 - Ø2+20	NO	55	57	89+93,5	70	6.000	10	
99.MS.A34	ER-32 - Ø2+20	✓	55	72	89+93,5	70	6.000	10	



Il disegno potrebbe subire variazioni nel tempo  
 The drawings are subject to change without prior notice

	TIPO - TYPE <b>Radiale Rovesciato</b> Radial Upside Down		USCITA - OUTPUT <b>Porta Pinza</b> Collet Chuck		REFRIGERANTE COOLANT <b>80 bar</b>		RATIO <b>1:1</b>		ROTAZIONE - ROTATION Opposto al mandrino Opposite to machine spindle
--	--	--	---	--	---------------------------------------	--	---------------------	--	--

Code	Output	Int Cool.	H	h2	h3	Nm	Rpm	kw	
99.MS.A41	ER-32 - Ø2+20	NO	55	89+93,5	57	70	6.000	10	
99.MS.A42	ER-32 - Ø2+20	✓	55	89+93,5	67	70	6.000	10	

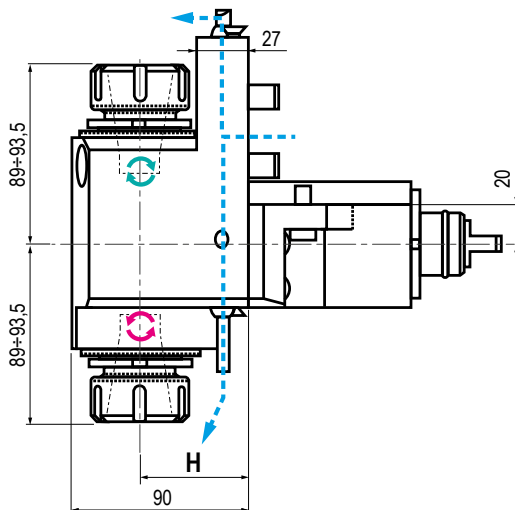
**MODELLI DI TORNIO COMPATIBILI**  
 COMPATIBLE LATHE TYPES

DMG MORI

CMZ

GOODWAY

Vedi pagine compatibilità 5.10 / 5.13 - See compatibility pages 5.10 / 5.13

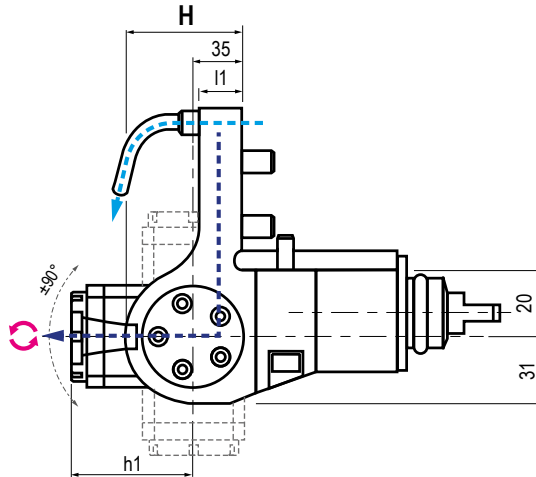
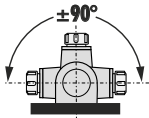
**SL/ZL**  
**DL**


Il disegno potrebbe subire variazioni nel tempo  
 The drawings are subject to change without prior notice

	TIPO - TYPE <b>Doppio Radiale</b> Double Radial		USCITA - OUTPUT <b>Porta Pinza</b> Collet Chuck		REFRIGERANTE COOLANT <b>Esterno</b> External		RATIO <b>1:1</b>		ROTAZIONE - ROTATION <b>Uguale ed opposto al mandrino</b> Same and opposite as m. spindle
--	---	--	---	--	--	--	---------------------	--	---

Code	Output	Int Cool.	H	Nm	Rpm	kw	
99.MS.A49	ER 32-32 - Ø2+20	NO	55	70	6.000	10	

5



Il disegno potrebbe subire variazioni nel tempo  
 The drawings are subject to change without prior notice



TIPO - TYPE

 Orientabile  $\pm 90^\circ$   
 $\pm 90^\circ$  Adjustable


USCITA - OUTPUT

 Porta Pinza  
 Collet Chuck

 REFRIGERANTE  
 COOLANT

**80 bar**


RATIO

**1:1**


ROTAZIONE - ROTATION

 Opposto al mandrino  
 Opposite to machine spindle

Code	Output	Int Cool.	H	l5	Nm	Rpm	kw	
99.MS.A55	ER-20 - EF $\varnothing 13$	NO	66	56	25	6.000	6	
99.MS.A56	ER-20 - EF $\varnothing 13$	✓	66	56	25	6.000	6	





# MODULAR QUICK CHANGE ADAPTORS



COMPATIBILI CON TUTTE LE USCITE ER - COMPATIBLE WITH ALL ER OUTPUTS

## SISTEMA MODULARE MODULAR SYSTEM



Facile e veloce sistema modulare universale per cambiare rapidamente diverse tipologie di utensili.

An easy modular system to replace quickly any tool you need.

## VANTAGGI ADVANTAGES



Aiutano a ridurre i costi-extra per l'acquisto di nuovi motorizzati o teste angolari.

The costs for further requirements of spindle units can be reduced by using the universal quick change adaptors

## ALTE PRESTAZIONI HIGH PERFORMANCE



Ghiera con cuscinetto a sfera e losanga di trascinamento removibile per una maggiore rigidità.

High rigidity thanks to the ball bearing nut and the removable diamond plate

## COMPATIBILITÀ COMPATIBILITY



Ampia gamma di uscite disponibili adatte al montaggio su qualsiasi tipologia di motorizzato o testa angolare con uscita ER

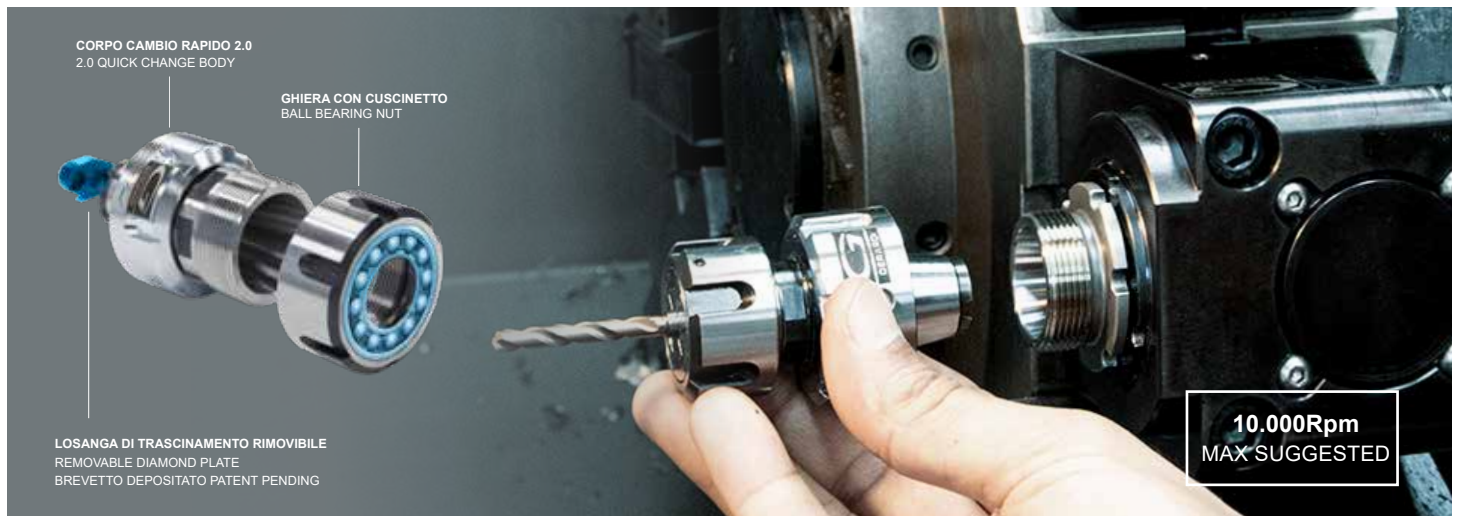
Wide range of outputs available. Ball bearing nut and removable diamond plate for highest rigidity.

I cambi rapidi modulari Gerardi mantenendo il presetting precedentemente realizzato consentono un notevole risparmio dei costi ed un ottimizzazione dei tempi ciclo. Sono perfettamente compatibili con tutti i motorizzati e le teste angolari aventi uscita ER DIN6499 e possono essere utilizzati sia con refrigerante interno che esterno.

The Gerardi modular quick change adaptors keep the tool presetting previously made and allow great costs and machining times saving. They are perfectly compatible with all driven tools and angle head with ER DIN6499 output and they can be used with internal or external coolant.

- Nuovi cambi rapidi modulari 2.0 a FORTE SERRAGGIO, 100% Made in Italy.
- Prestazioni garantite e maggior rigidità sui motorizzati Gerardi grazie alla losanga di trascinamento (rimovibile) e alla ghiera con cuscinetto a sfera.
- Adattabili a motorizzati con uscita refrigerante sia interna che esterna.
- Si consiglia di non superare i 10.000 Rpm utilizzando i cambi rapidi

- Universal HIGH TORQUE modular quick change adaptor 100% Made in Italy.
- Guaranteed higher rigidity and performances on Gerardi driven tools thanks to the removable diamond plate and the ball bearing nut
- Suitable for ER toolholder with external and internal coolant supply
- Using the quick change adaptors, we suggest not to exceed 10.000 Rpm



Vedi Pagine 7.14 - 7.15 - See pages 7.14 - 7.15



ER OUTPUTS COMPATIBLE

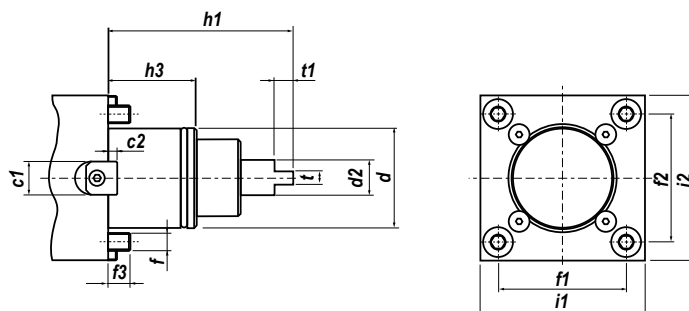
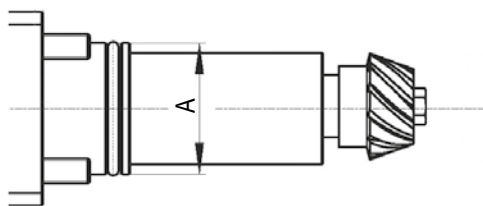
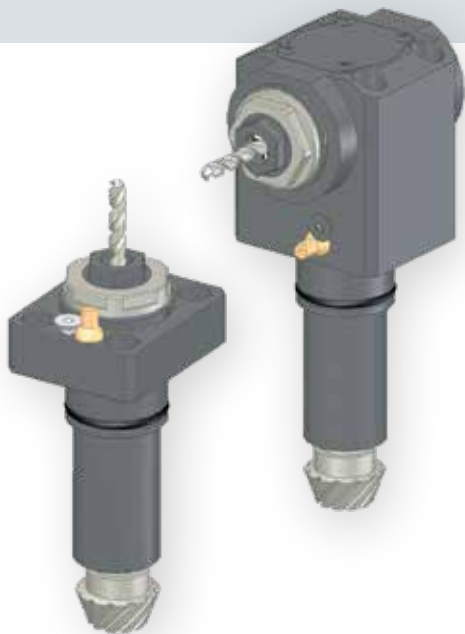


2 YEARS GUARANTEED



100% MADE IN ITALY

**NEW  
2024**



Type	A
G1	42 h6

Type	d	d2	f	f1	f2	f3	h1	h3	i1	i2	t	t1
G4	Ø60	23,7	-	84	94	15	91	55	108	130	8	16,5

**IN FASE D'ORDINE SPECIFICARE - IN CASE OF ORDER PLEASE SPECIFY:**  
**CONSTRUTTORE, MODELLO E NUMERO POSIZIONI IN TORRETTA - MACHINE BUILDER, MODEL AND TURRET POSITION NUMBERS**



**DOTAZIONE STANDARD  
STANDARD EQUIPMENT**

Chiave bloccaggio albero / ugello refrigerazione / vite bloccaggio ugello / viti bloccaggio motorizzato / O-ring  
 Tool shaft lock wrench / cooling nozzle / nozzle lock screws / Driven tool locking screws / O-ring



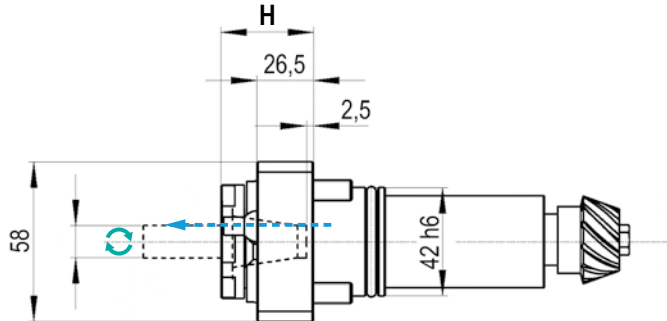
**CAMBI RAPIDI MODULARI** Vedi pag. 7.12 - 7.15  
**MODULAR QUICK CHANGE** See page 7.12 - 7.15

Facile e veloce sistema modulare per il cambio rapido delle diverse tipologie di portautensili con la sede dell'utensile per pinza ER (DIN6499).  
 Modular toolholder system for the fitting of toolholders in a spindle unit with ER collets (DIN6499) outputs.

MODELLI DI TORNIO COMPATIBILI  
 COMPATIBLE LATHE TYPES

GOODWAY

Vedi pagine compatibilità 5.10 / 5.13 - See compatibility pages 5.10 / 5.13

**G1**

**NEW**  
**2024**

 TIPO - TYPE  
**Assiale**  
 Axial

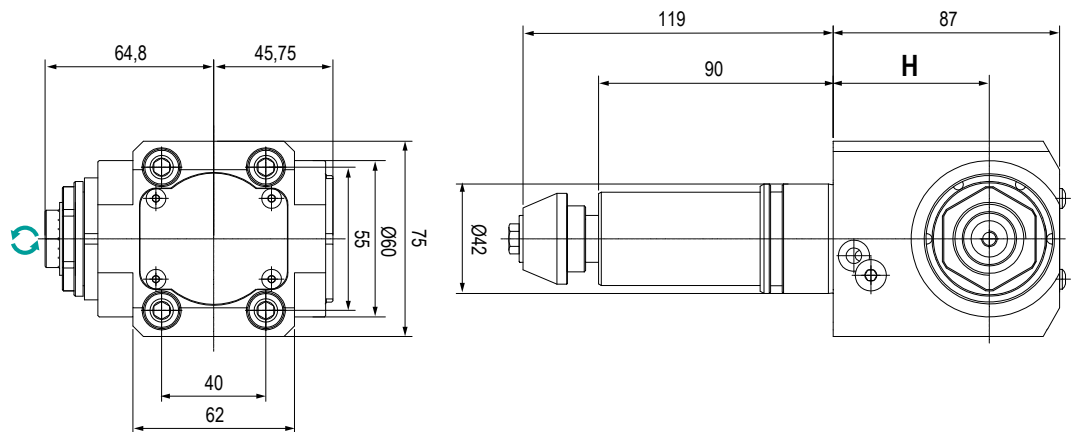
 USCITA - OUTPUT  
**Porta Pinza**  
 Collet Chuck

 REFRIGERANTE  
 COOLANT  
**Esterno**  
 External

 RATIO  
**1:1**

 ROTAZIONE - ROTATION  
**Uguale al mandrino**  
 Same as machine spindle

Code	Output	Int Cool.	H	Nm	Rpm	kw	
99.GD.A01	ER-20 - DIN6499	NO	40	25	6.000	6	

**5**

**NEW**  
**2024**

 TIPO - TYPE  
**Radiale**  
 Radial

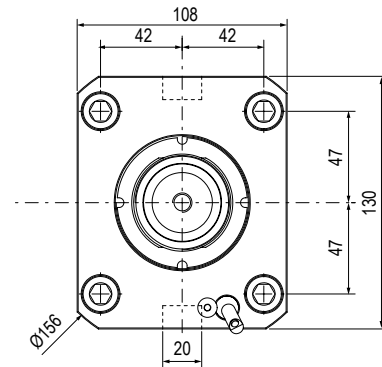
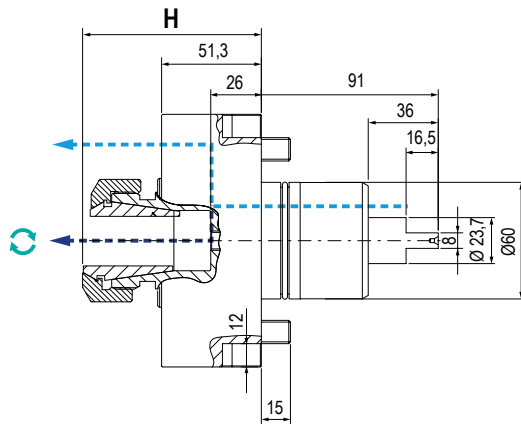
 USCITA - OUTPUT  
**Porta Pinza**  
 Collet Chuck

 REFRIGERANTE  
 COOLANT  
**Esterno**  
 External

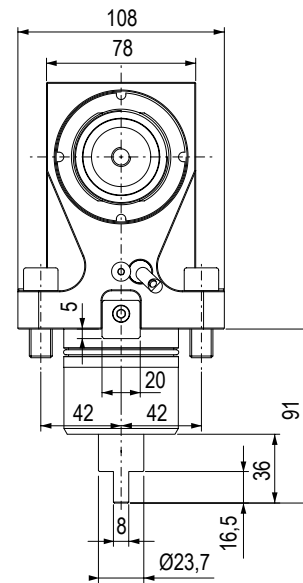
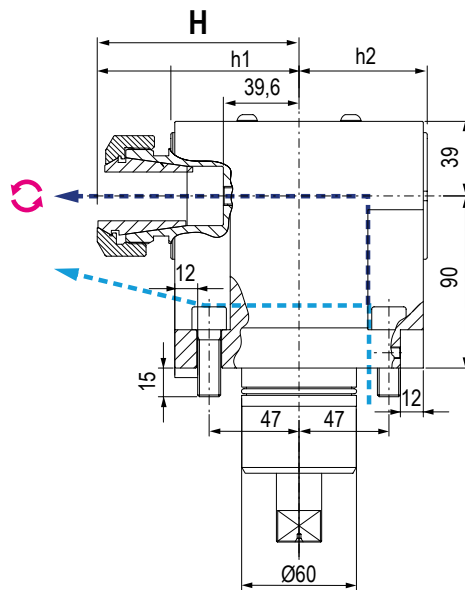
 RATIO  
**1:1**

 ROTAZIONE - ROTATION  
**Uguale al mandrino**  
 Same as machine spindle

Code	Output	Int Cool.	H	h1	h2	Nm	Rpm	kw	
99.GD.A02	ER-20 - DIN6499	NO	60	58	46	25	6.000	6	


**NEW 2024**

	TIPO - TYPE <b>Assiale</b> Axial		USCITA - OUTPUT <b>Porta Pinza</b> Collet Chuck		REFRIGERANTE COOLANT <b>70 bar</b>		RATIO <b>1:1</b>		ROTAZIONE - ROTATION <b>Uguale al mandrino</b> Same as machine spindle
Code	Output	Int Cool.	H	Nm	Rpm	kw			
99.GD.A07	ER-40 Ø3-26	NO	Min 87,5 - Max 92	63	6.000	10			
99.GD.A08	ER-40 Ø3-26	✓	Min 87,5 - Max 92	63	6.000	10			


**NEW 2024**

	TIPO - TYPE <b>Radiale</b> Radial		USCITA - OUTPUT <b>Porta Pinza</b> Collet Chuck		REFRIGERANTE COOLANT <b>70 bar</b>		RATIO <b>1:1</b>		ROTAZIONE - ROTATION <b>Opposto al mandrino</b> Opposite to machine spindle
Code	Output	Int Cool.	H	h1	h2	Nm	Rpm	kw	
99.GD.A09	ER-40 Ø3-26	NO	101+105,5	67	67	63	6.000	10	
99.GD.A10	ER-40 Ø3-26	✓	101+105,5	67	67	63	6.000	10	



**NEW  
2024**

# In arrivo Motorizzati Potenziati! Upgraded Driven Tools are coming!

## HIGH PERFORMANCE

**Elevata coppia e 12.000 Rpm per lavorazioni a secco!**  
High torque and 12.000 Rpm for dry running!

**Modelli Biglia già disponibili a catalogo. Prossimamente DMG MORI!**  
Biglia models already available in the catalogue. Coming soon DMG MORI!



### MASSIME PRESTAZIONI E PROGETTAZIONE OTTIMIZZATA

Maximum Performance and Optimised Design

- Progettazione ottimizzata nella struttura e nei cuscinetti
- Migliori performance in fresatura e foratura
- Albero principale esente da usura
- Optimized design in the structure and bearings
- Better performance in milling and drilling
- Wear-free main shaft



### EFFICIENZA TERMICA E MANUTENZIONE SEMPLIFICATA

Thermal efficiency and simplified maintenance

- Ridotto incremento delle temperature
- Tenuta meccanica senza guarnizione
- Montaggio smontaggio semplificati
- Intervalli di manutenzione ridotti
- Reduced increase in temperatures
- Mechanical seal without gasket
- Simplified assembly and disassembly
- Reduced maintenance intervals



### POSSIBILITÀ DI LAVORARE A SECCO

Dry running available

- Possibilità di lavorare a secco ad alte velocità (ma con valori ridotti del 70%)
- Continuo miglioramento della tecnologia di tenuta
- Possibility of dry running at high speeds (but with values reduced by 70%)
- Continuous improvement of sealing technology



### CHIAVE DI BLOCCAGGIO CON SISTEMA "SENZA MANI"

'Hands-free' locking wrench

- La chiave di bloccaggio dell'albero portapinzza rimane fissa liberando una mano per un migliore serraggio dell'utensile
- Ridotto il tempo operativo di attrezzaggio
- The collet holder shaft locking key remains fixed, freeing one hand for better tightening of the tool
- Reduced operating time when tooling up the machine.

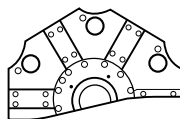
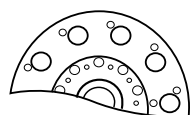
Contatta il tuo Agente di zona - Ask to your area Distributor

**PROSSIMAMENTE NUOVI MODELLI!**  
**NEW MODELS COMING SOON!**



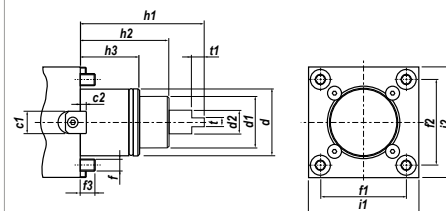


	VDI		
Modello di tornio / torretta Type of lathe / turret	VDI 40 TORRETTA STANDARD STANDARD TURRET VDI40	TORRETTA IBRIDA HYBRID TURRET	TORRETTA HAAS HAAS TURRET



Modello di tornio Type of lathe	SL20/30	SL40 ST20/30	SL20/30 TL15/25	SL40	SL20/30	SL40
Lunghezza presa di moto Coupling length	<b>L</b> (mm)	<b>104.85</b>	<b>117.55</b>	<b>117.55</b>	<b>130.25</b>	<b>117.55</b>

BMT	
DS30Y / ST20Y / ST25Y / ST30Y / ST35Y	



<b>c1</b>	18	<b>f3</b>	15
<b>c2</b>	5	<b>h1</b>	112
<b>d</b>	65	<b>h2</b>	83
<b>d1</b>	45	<b>h3</b>	32
<b>d2</b>	18	<b>i1</b>	94
<b>f</b>	M12	<b>i2</b>	94
<b>f1</b>	70	<b>t</b>	10
<b>f2</b>	73	<b>t1</b>	14

Assiale Axial	Code	99.HA.590083	99.HA.590082	99.HA.590082	99.HA.596352	99.HA.590082	99.HA.596352
							
Radiale Radial	Code	99.HA.590085	99.HA.590084	99.HA.590084	99.HA.596353	99.HA.590084	99.HA.596353
							

**IN FASE D'ORDINE SPECIFICARE - IN CASE OF ORDER PLEASE SPECIFY:**  
**CONSTRUTTORE, MODELLO E NUMERO POSIZIONI IN TORRETTA - MACHINE BUILDER, MODEL AND TURRET POSITION NUMBERS**



**DOTAZIONE STANDARD  
STANDARD EQUIPMENT**

Chiave bloccaggio albero / ugello refrigerazione /  
vite bloccaggio ugello  
Shaft lock wrench / cooling nozzle / nozzle lock screws



**CAMBI RAPIDI MODULARI** Vedi pag. 7.12 - 7.15  
**MODULAR QUICK CHANGE** See page 7.12 - 7.15

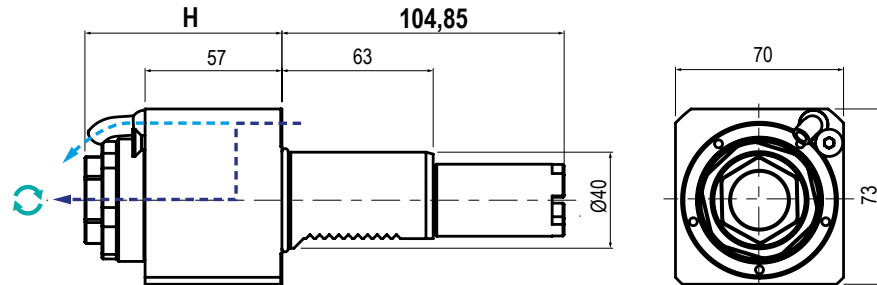
Facile e veloce sistema modulare per il cambio rapido delle  
diverse tipologie di portautensili con la sede dell'utensile per  
pinza ER (DIN6499).  
Modular toolholder system for the fitting of toolholders in  
a spindle unit with ER collets (DIN6499) outputs.

MODELLI DI TORNIO COMPATIBILI  
 COMPATIBLE LATHE TYPES

HAAS

STANDARD VD40 TURRET

Vedi pagine compatibilità 5.10 / 5.13 - See compatibility pages 5.10 / 5.13

**L**  
 104,85

 TIPO - TYPE  
**Assiale**  
 Axial

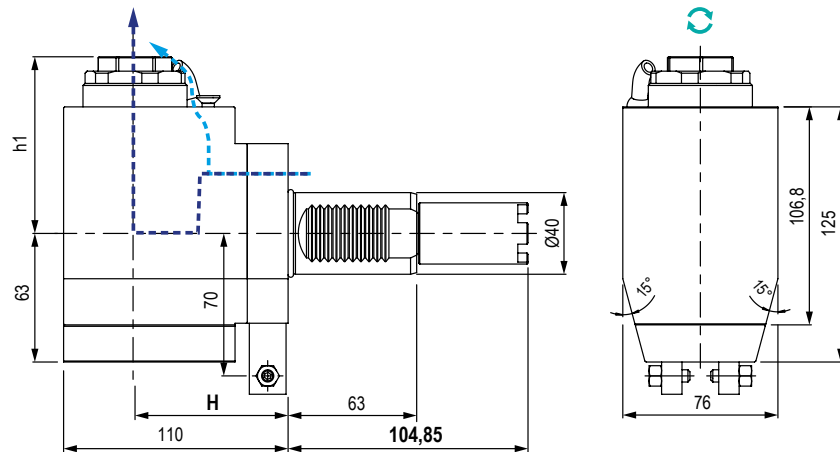
 USCITA - OUTPUT  
**Porta Pinza**  
 Collet Chuck

 REFRIGERANTE  
 COOLANT  
**25 bar**

 RATIO  
**1:1**

 ROTAZIONE - ROTATION  
**Uguale al mandrino**  
 Same as machine spindle

Code	Output	Int Cool.	H	Nm	Rpm	kw	
99.HA.590083	ER-32 - Ø2+20	NO	75	63	6.000	10	
99.HA.590083B	ER-32 - Ø2+20	✓	75	63	6.000	10	

**5**

 TIPO - TYPE  
**Radiale**  
 Radial

 USCITA - OUTPUT  
**Porta Pinza**  
 Collet Chuck

 REFRIGERANTE  
 COOLANT  
**25 bar**

 RATIO  
**1:1**

 ROTAZIONE - ROTATION  
**Uguale al mandrino**  
 Same as machine spindle

Code	Output	Int Cool.	H	h1	Nm	Rpm	kw	
99.HA.590085	ER-32 - Ø2+20	NO	75	Max 86,6	63	6.000	10	
99.HA.590085B	ER-32 - Ø2+20	✓	75	Max 86,6	63	6.000	10	

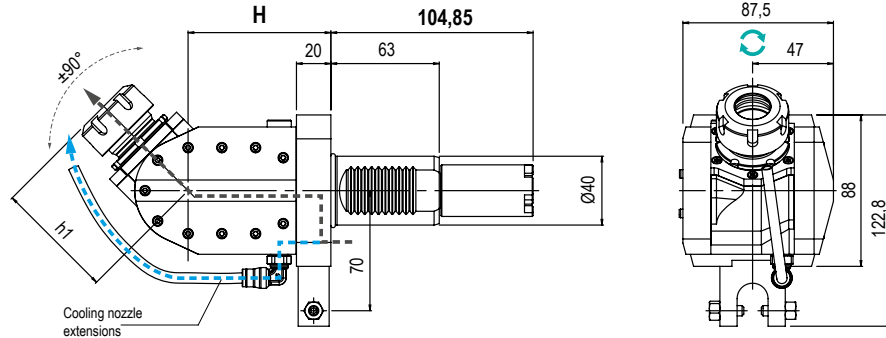
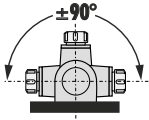


MODELLI DI TORNIO COMPATIBILI  
 COMPATIBLE LATHE TYPES

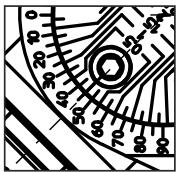
HAAS

STANDARD VD40 TURRET

Vedi pagine compatibilità 5.10 / 5.13 - See compatibility pages 5.10 / 5.13


**L**  
**104,85**

TIPO - TYPE Orientabile $\pm 90^\circ$ $\pm 90^\circ$ Adjustable	USCITA - OUTPUT Porta Pinza Collet Chuck	REFRIGERANTE COOLANT 25 bar	RATIO 1:1	ROTAZIONE - ROTATION Uguale al mandrino Same as machine spindle				
Code	Output	Int Cool.	H	h1	Nm	Rpm	kw	
99.HA.00U1	ER-25 - Ø1+16	NO	81	Max 69,3	25	6.000	10	


**DETTAGLIO - DETAIL**

 Regolazione angolare decimale in manuale  
 Manual decimal angular adjustment

**MODELLI DI TORNIO COMPATIBILI**  
 COMPATIBLE LATHE TYPES

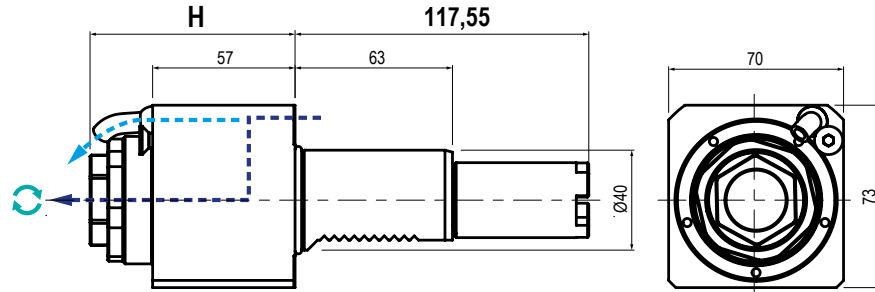
HAAS

STANDARD VD40 TURRET

HYBRID TURRET

HAAS TURRET

Vedi pagine compatibilità 5.10 / 5.13 - See compatibility pages 5.10 / 5.13

**L**  
**117,55**


TIPO - TYPE

**Assiale**  
 Axial


USCITA - OUTPUT

**Porta Pinza**  
 Collet Chuck

 REFRIGERANTE  
 COOLANT

**25 bar**

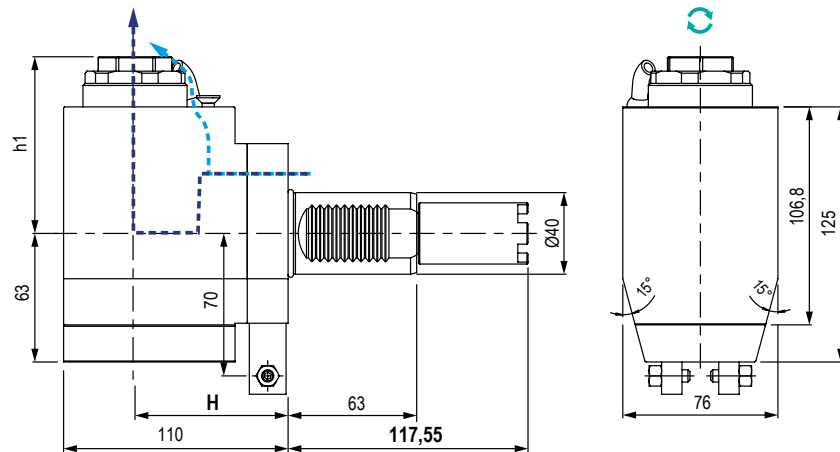

RATIO

**1:1**


ROTAZIONE - ROTATION

**Uguale al mandrino**  
 Same as machine spindle

Code	Output	Int Cool.	H	Nm	Rpm	kw	
99.HA.590082	ER-32 - Ø2+20	NO	75	63	6.000	10	
99.HA.590082B	ER-32 - Ø2+20	✓	75	63	6.000	10	

**5**


TIPO - TYPE

**Radiale**  
 Radial


USCITA - OUTPUT

**Porta Pinza**  
 Collet Chuck

 REFRIGERANTE  
 COOLANT

**25 bar**


RATIO

**1:1**


ROTAZIONE - ROTATION

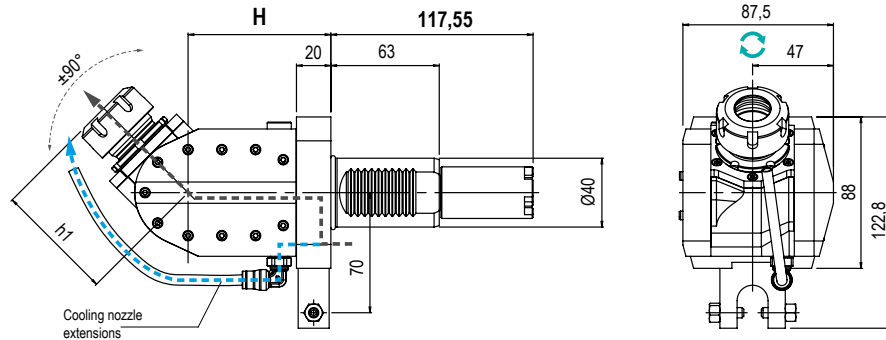
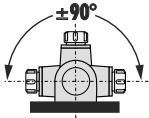
**Uguale al mandrino**  
 Same as machine spindle

Code	Output	Int Cool.	H	h1	Nm	Rpm	kw	
99.HA.590084	ER-32 - Ø2+20	NO	75	Max 86,6	63	6.000	10	
99.HA.590084B	ER-32 - Ø2+20	✓	75	Max 86,6	63	6.000	10	

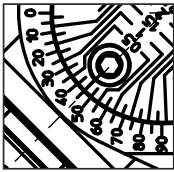
**MODELLI DI TORNIO COMPATIBILI**  
 COMPATIBLE LATHE TYPES

- |      |                      |               |             |
|------|----------------------|---------------|-------------|
| HAAS | STANDARD VD40 TURRET | HYBRID TURRET | HAAS TURRET |
|------|----------------------|---------------|-------------|

Vedi pagine compatibilità 5.10 / 5.13 - See compatibility pages 5.10 / 5.13


**L**  
**117,55**

	TIPO - TYPE <b>Orientabile ±90°</b> ±90° Adjustable		USCITA - OUTPUT <b>Porta Pinza</b> Collet Chuck		REFRIGERANTE COOLANT <b>25 bar</b>		RATIO <b>1:1</b>		ROTAZIONE - ROTATION <b>Uguale al mandrino</b> Same as machine spindle
Code	Output	Int Cool.	H	h1	Nm	Rpm	kw		
99.HA.00U2	ER-25 - Ø1+16	NO	81	Max 69,3	25	5.000	10		
99.HA.00U2B	ER-25 - Ø1+16	✓	81	Max 69,3	25	5.000	10		


**DETTAGLIO - DETAIL**
**Regolazione angolare decimale in manuale**  
 Manual decimal angular adjustment

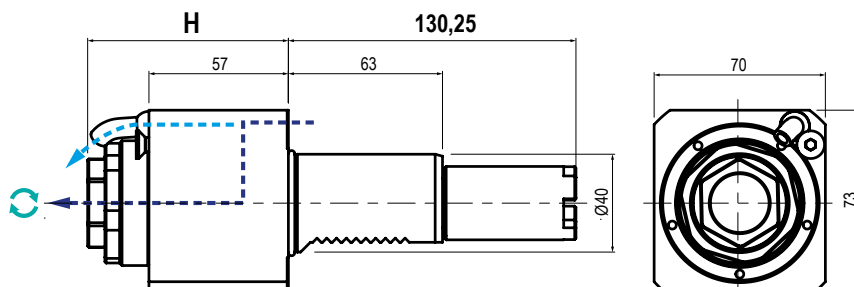
MODELLI DI TORNIO COMPATIBILI  
COMPATIBLE LATHE TYPES

HAAS

HYBRID TURRET

Vedi pagine compatibilità 5.10 / 5.13 - See compatibility pages 5.10 / 5.13

L  
130,25



TIPO - TYPE  
Assiale  
Axial



USCITA - OUTPUT  
Porta Pinza  
Collet Chuck



REFRIGERANTE  
COOLANT  
25 bar



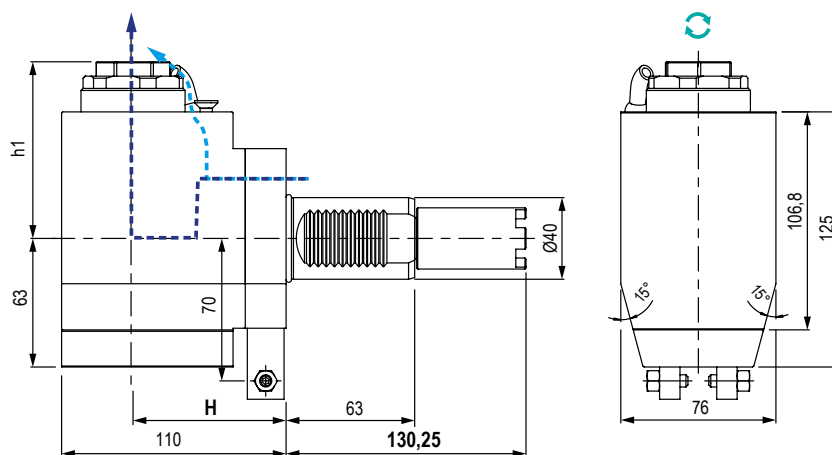
RATIO  
1:1



ROTAZIONE - ROTATION  
Uguale al mandrino  
Same as machine spindle

Code	Output	Int Cool.	H	Nm	Rpm	kw	
99.HA.596352	ER-32 - Ø2+20	NO	75	63	6.000	10	
99.HA.596352B	ER-32 - Ø2+20	✓	75	63	6.000	10	

5



TIPO - TYPE  
Radiale  
Radial



USCITA - OUTPUT  
Porta Pinza  
Collet Chuck



REFRIGERANTE  
COOLANT  
25 bar



RATIO  
1:1



ROTAZIONE - ROTATION  
Uguale al mandrino  
Same as machine spindle

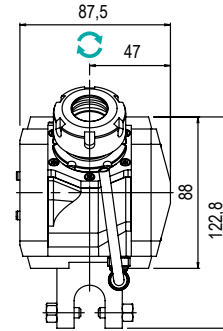
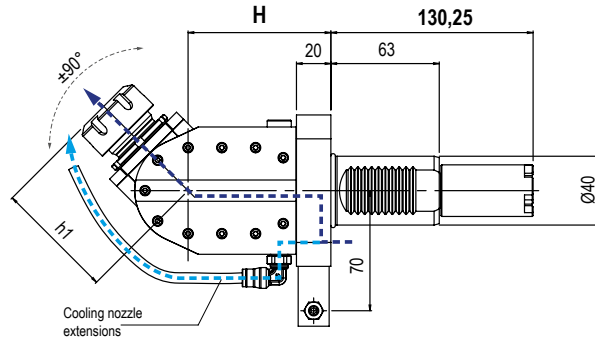
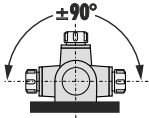
Cod.	Output	Int Cool.	H	h1	Nm	Rpm	kw	
99.HA.596353	ER-32 - Ø2+20	NO	75	Max 86,6	63	6.000	10	
99.HA.596353B	ER-32 - Ø2+20	✓	75	Max 86,6	63	6.000	10	

**MODELLI DI TORNIO COMPATIBILI**  
 COMPATIBLE LATHE TYPES

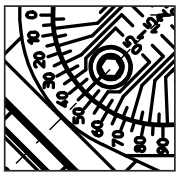
HAAS

HYBRID TURRET

Vedi pagine compatibilità 5.10 / 5.13 - See compatibility pages 5.10 / 5.13


**L**  
**130,25**

	TIPO - TYPE <b>Orientabile ±90°</b> ±90° Adjustable		USCITA - OUTPUT <b>Porta Pinza</b> Collet Chuck		REFRIGERANTE COOLANT <b>25 bar</b>		RATIO <b>1:1</b>		ROTAZIONE - ROTATION <b>Uguale al mandrino</b> Same as machine spindle
Code	Output	Int Cool.	H	h1	Nm	Rpm	kw		
99.HA.00U3B	ER-25 - Ø1+16	✓	81	69,3	25	6.000	10		


**DETTAGLIO - DETAIL**

 Regolazione angolare decimale in manuale  
 Manual decimal angular adjustment

MODELLI DI TORNIO COMPATIBILI  
 COMPATIBLE LATHE TYPES

DOOSAN

GOODWAY

**HAAS**

HARDINGE

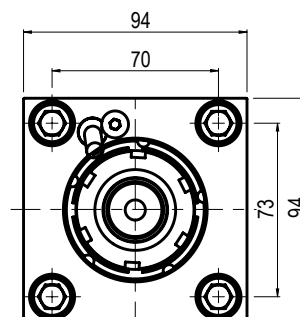
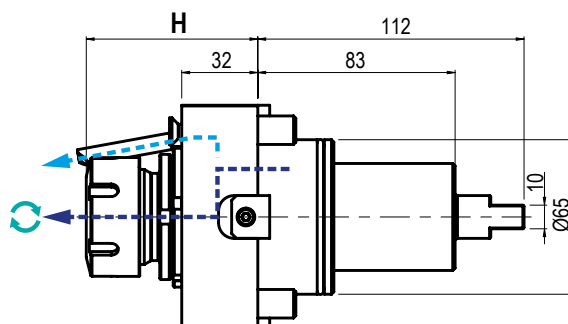
HWACHEON

HYUNDAI WIA

SAMSUNG

VICTOR

Vedi pagine compatibilità 5.10 / 5.13 - See compatibility pages 5.10 / 5.13

**BMT**  
**65**


TIPO - TYPE

**Assiale**  
 Axial


USCITA - OUTPUT

**Porta Pinza**  
 Collet Chuck
REFRIGERANTE  
COOLANT**80 bar**

RATIO

**1:1**

ROTAZIONE - ROTATION

**Uguale al mandrino**  
 Same as machine spindle

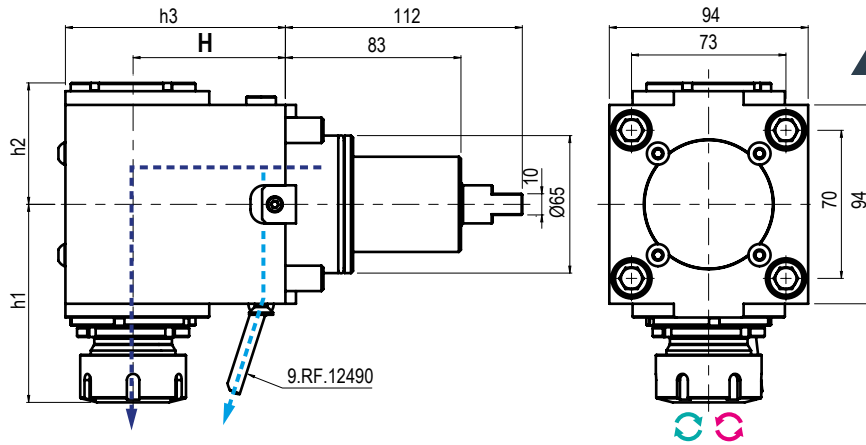
Code	Output	Int Cool	H	Nm	Rpm	kw	
99.DS.A41	ER-32 - Ø2+20	NO	68,5+72,2	70	6.000	10	
99.DS.A42	ER-32 - Ø2+20	✓	68,5+72,2	70	6.000	10	

\* N.B: Rotazione uguale al mandrino - Rotation same as machine spindle Rotazione opposta al mandrino - Rotation opposite as machine spindle

**MODELLI DI TORNIO COMPATIBILI**  
 COMPATIBLE LATHE TYPES

- DOOSAN
- GOODWAY
- HAAS**
- HARDINGE
- HWACHEON
- HYUNDAI WIA
- SAMSUNG
- VICTOR

Vedi pagine compatibilità 5.10 / 5.13 - See compatibility pages 5.10 / 5.13

**BMT**  
**65**


TIPO - TYPE

**Radiale**  
 Radial


USCITA - OUTPUT

**Porta Pinza**  
 Collet Chuck

 REFRIGERANTE  
 COOLANT

**80 bar**

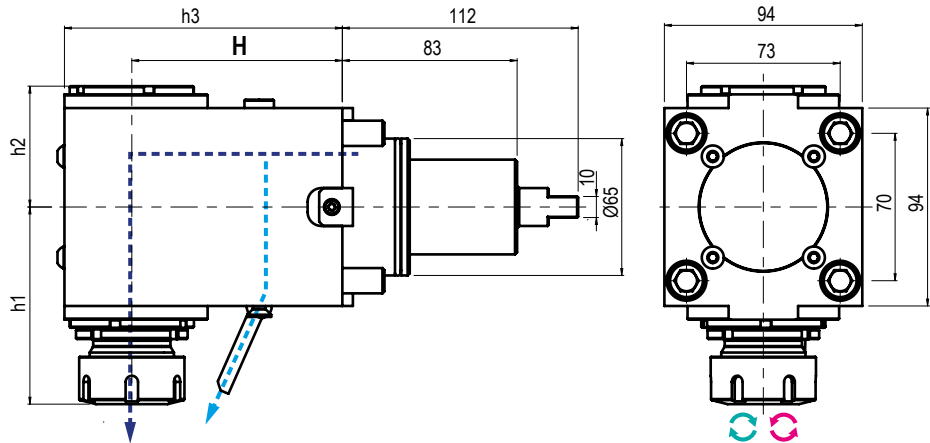

RATIO

**1:1**


ROTAZIONE - ROTATION

 Uguale / opposto al mandrino  
 Same / opposite as m. spindle

Code	*	Output	Int Cool.	H	h1	h2	h3	Nm	Rpm	kw
99.DS.A51		ER-32 - Ø2+20	NO	72	89,9+93,6	Max 57,4	104	70	6.000	10
99.DS.A51C										
99.DS.A52		ER-32 - Ø2+20	✓	72	89,9+93,6	Max 57,4	104	70	6.000	10
99.DS.A52C										



TIPO - TYPE

**Radiale**  
 Radial


USCITA - OUTPUT

**Porta Pinza**  
 Collet Chuck

 REFRIGERANTE  
 COOLANT

**80 bar**


RATIO

**1:1**


ROTAZIONE - ROTATION

 Uguale / opposto al mandrino  
 Same / opposite as m. spindle

Code	*	Output	Int Cool.	H	h1	h2	h3	Nm	Rpm	kw
99.DS.A73		ER-32 - Ø2+20	NO	100	89,9+93,6	57,4	132	70	6.000	10
99.DS.A73C										
99.DS.A74		ER-32 - Ø2+20	✓	100	89,9+93,6	63,4	132	70	6.000	10
99.DS.A74C										

\* N.B: Rotazione uguale al mandrino - Rotation same as machine spindle

Rotazione opposta al mandrino - Rotation opposite as machine spindle



MODELLI DI TORNIO COMPATIBILI  
 COMPATIBLE LATHE TYPES

DOOSAN

GOODWAY

**HAAS**

HARDINGE

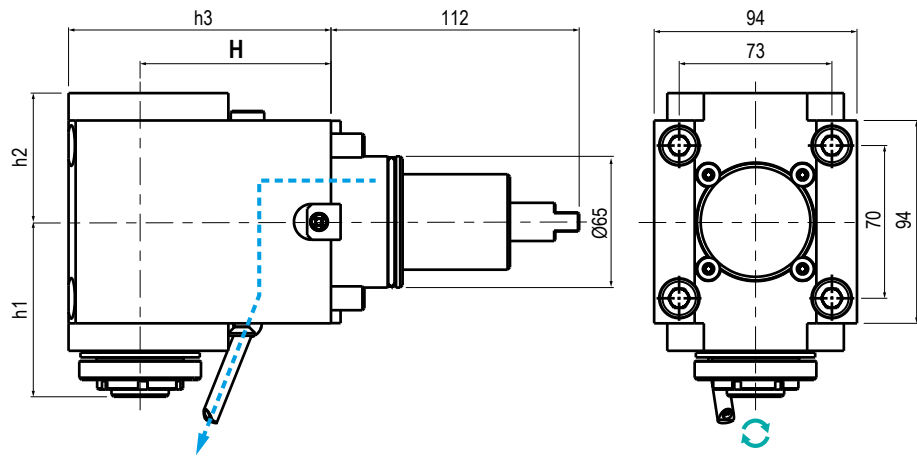
HWACHEON

HYUNDAI WIA

SAMSUNG

VICTOR

Vedi pagine compatibilità 5.10 / 5.13 - See compatibility pages 5.10 / 5.13

**BMT**  
**65**


TIPO - TYPE

 Radiale  
 Radial


USCITA - OUTPUT

 Porta Pinza  
 Collet Chuck
REFRIGERANTE  
COOLANT
 Esterno  
 External

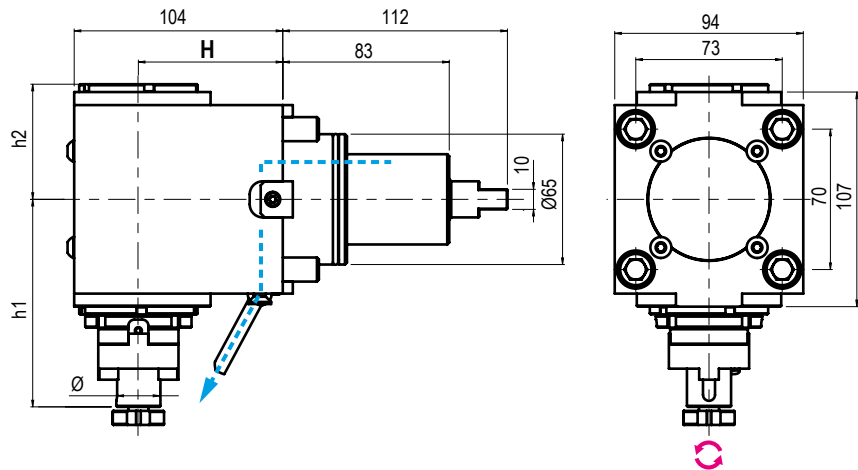

RATIO

 1:2  
 1:4


ROTAZIONE - ROTATION

 Uguale al mandrino  
 Same as machine spindle

Code	Output	Int Cool.	H	h1	h2	h3	Nm	Rpm	kw
99.DS.A30	ER-20 EF-Ø1±13	NO	72	89,9+93,6	57,4	112	20	24.000	8

**5**


TIPO - TYPE

 Radiale  
 Radial


USCITA - OUTPUT

 Porta Fresa  
 Shell End Milling Cutter
REFRIGERANTE  
COOLANT
 Esterno  
 External


RATIO

1:1



ROTAZIONE - ROTATION

 Opposto al mandrino  
 Opposite as m. spindle

Code	Output	Int Cool.	H	h1	h2	Nm	Rpm	kw
99.DS.A62	Ø22	NO	72	103,5	57,4	70	6.000	10
99.DS.A111	Ø22	NO	100	103,5	57,4	70	6.000	10

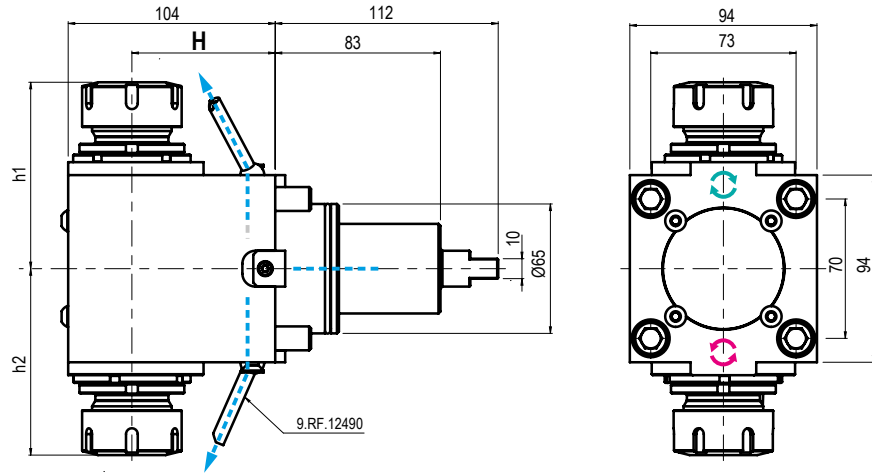
\* N.B: Rotazione uguale al mandrino - Rotation same as machine spindle

Rotazione opposta al mandrino - Rotation opposite as machine spindle

**MODELLI DI TORNIO COMPATIBILI**  
 COMPATIBLE LATHE TYPES

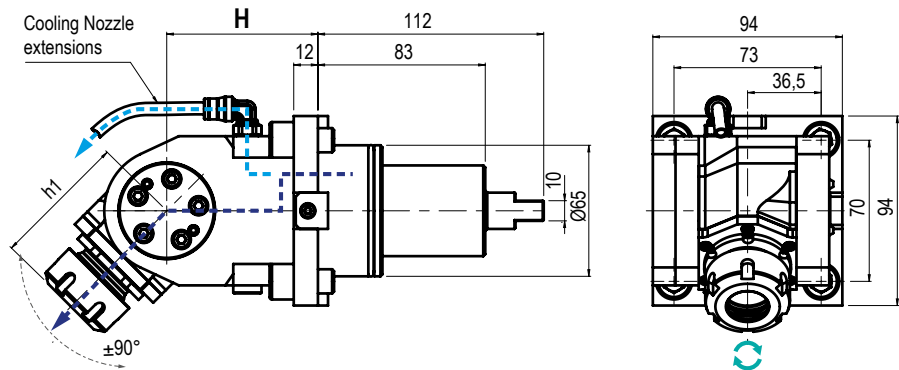
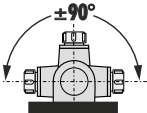
- DOOSAN
- GOODWAY
- HAAS**
- HARDINGE
- HWACHEON
- HYUNDAI WIA
- SAMSUNG
- VICTOR

Vedi pagine compatibilità 5.10 / 5.13 - See compatibility pages 5.10 / 5.13

**BMT**  
**65**


	TIPO - TYPE <b>Doppio Radiale</b> Double Radial		USCITA - OUTPUT <b>Porta Pinza</b> Collet Chuck		REFRIGERANTE COOLANT <b>Esterno</b> External		RATIO <b>1:1</b>		ROTAZIONE - ROTATION <b>Uguale / opposto al mandrino</b> Same / opposite as m. spindle
--	---	--	---	--	--	--	---------------------	--	--

Code	Output	Int Cool.	H	h1	h2	Nm	Rpm	kw
99.DS.A31	ER-32-32 - Ø2+20	NO	72	93+93,6	Max 93,6	70	6.000	10
99.DS.A78	ER-32-32 - Ø2+20	NO	100	93+93,6	93+93,6	70	6.000	10



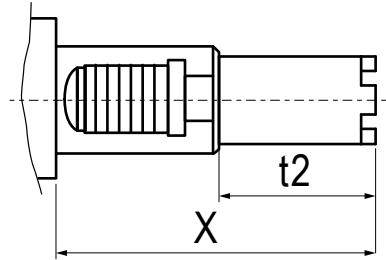
	TIPO - TYPE <b>Orientabile ±90°</b> ±90° Adjustable		USCITA - OUTPUT <b>Portapinza</b> Collet Chuck		REFRIGERANTE COOLANT <b>80 bar</b>		RATIO <b>1:1</b>		ROTAZIONE - ROTATION <b>Uguale al mandrino</b> Same as machine spindle
--	---	--	--	--	---------------------------------------	--	---------------------	--	--

Code	Output	Int Cool.	H	h1	Nm	Rpm	kw
99.DS.A64	ER-25 - Ø1+16	NO	75	63,5+67,2	25	6.000	4
99.DS.A65	ER-25 - Ø1+16	✓	75	63,5+67,2	25	6.000	4

\* N.B: Rotazione uguale al mandrino - Rotation same as machine spindle Rotazione opposta al mandrino - Rotation opposite as machine spindle

## ACCESSORI HAAS

### HAAS ACCESSORIES



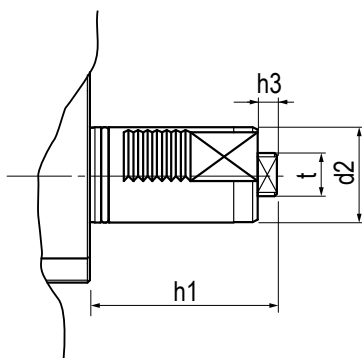
**Presse di moto intercambiabile per le varie tipologie di torrette HAAS**  
 Interchangeable couplings for the different HAAS turret

Code	t2	X	
99.HA.00001	41,85	104,85	
99.HA.00002	54,55	117,55	
99.HA.00003	67,25	130,25	

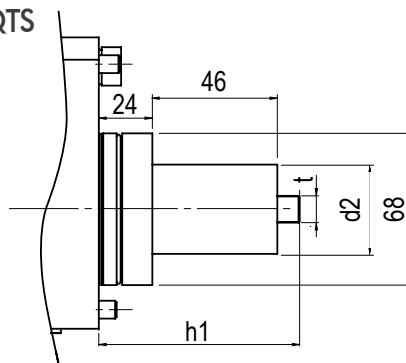


Uscita - Output  
C. ISO26623  
DISPONIBILI SU RICHIESTA  
AVAILABLE ON REQUEST

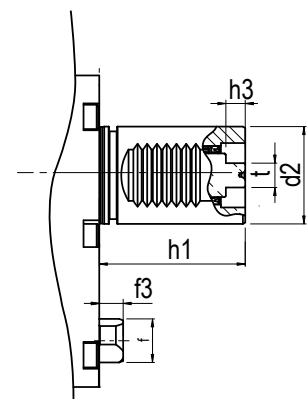
QTN



QTS



HQ



Type	d2	h1	h3	t	f	f3
QTN1	Ø40	61	1	10	-	-
QTN2	Ø40	70	8	18	-	-
QTN3	Ø50	75	10	12	-	-
QTS	Ø40	90	-	12	-	-
HQ	Ø40	60	8	10	Ø20	9,8

IN FASE D'ORDINE SPECIFICARE - IN CASE OF ORDER PLEASE SPECIFY:  
 COSTRUTTORE, MODELLO E NUMERO POSIZIONI IN TORRETTA - MACHINE BUILDER, MODEL AND TURRET POSITION NUMBERS



**DOTAZIONE STANDARD**  
 STANDARD EQUIPMENT

Chiave bloccaggio albero / ugello refrigerazione /  
 vite bloccaggio ugello / O-ring  
 Shaft lock wrench / cooling nozzle / nozzle lock screws  
 / O-ring



**CAMBI RAPIDI MODULARI** Vedi pag. 7.12 - 7.15  
 MODULAR QUICK CHANGE See page 7.12 - 7.15

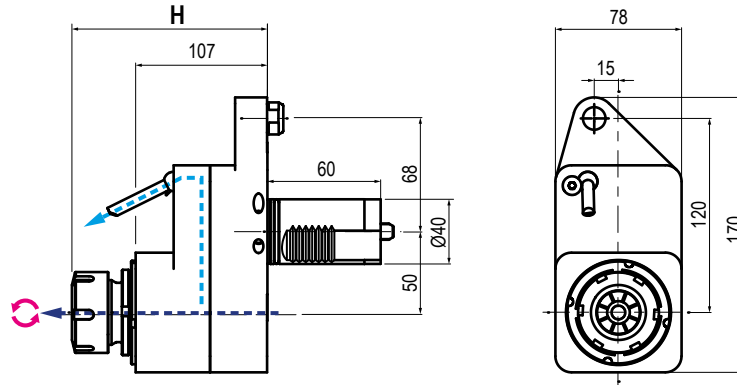
Facile e veloce sistema modulare per il cambio rapido delle  
 diverse tipologie di portautensili con la sede dell'utensile per  
 pinza ER (DIN6499).  
 Modular toolholder system for the fitting of toolholders in  
 a spindle unit with ER collets (DIN6499) outputs.

MODELLI DI TORNIO COMPATIBILI  
 COMPATIBLE LATHE TYPES

**QTN 100**  
**SQT10 - 100/150** 12 Station Turret

**QTN 200/250**  
**SQT15/18 - 200/250** 16 Station Turret

Vedi pagine compatibilità 5.10 / 5.13 - See compatibility pages 5.10 / 5.13

**QTN**  
**1**

 TIPO - TYPE  
**Disassato**  
 Offset-Axis

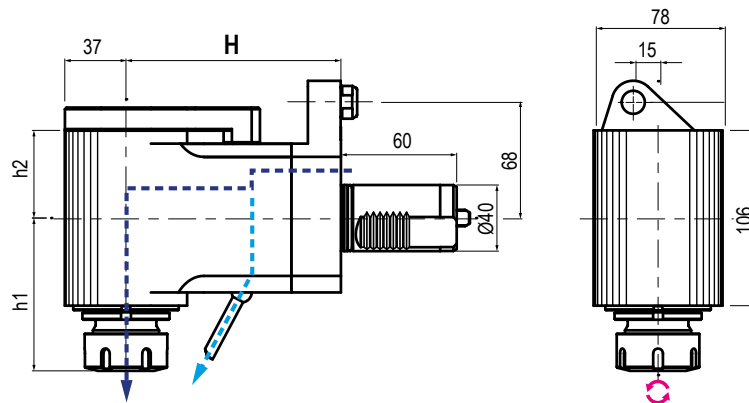
 USCITA - OUTPUT  
**Porta Pinza**  
 Collet Chuck

 REFRIGERANTE  
 COOLANT  
**80 bar**

 RATIO  
**1:1**

 ROTAZIONE - ROTATION  
**Opposto al mandrino**  
 Opposite to machine spindle

Code	OEM Ref	Output	Int Cool.	H	Nm	Rpm	
99.MZ.A40	- 53548030200 - 53108020100	ER-25 - Ø1+16	NO	116,2 ÷ 120	50	6.000	
99.MZ.A41	-	ER-25 - Ø1+16	✓	116,2 ÷ 120	63	6.000	

**5**

 TIPO - TYPE  
**Radiale**  
 Radial

 USCITA - OUTPUT  
**Porta Pinza**  
 Collet Chuck

 REFRIGERANTE  
 COOLANT  
**80 bar**

 RATIO  
**1:1**

 ROTAZIONE - ROTATION  
**Opposto al mandrino**  
 Opposite to machine spindle

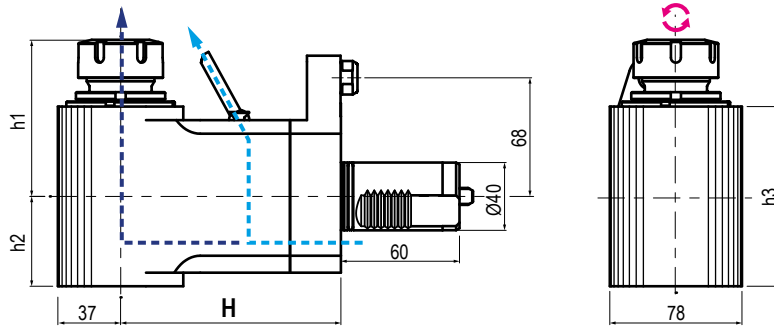
Code	OEM Ref	Output	Int Cool.	H	h1	h2	Nm	Rpm	
99.MZ.A46	- 53248030303 - 535280110102 - 53108020200	ER-25 - Ø1+16	NO	100	90,1 ÷ 93,8	53	50	6.000	
99.MZ.A47	-	ER-25 - Ø1+16	✓	100	90,1 ÷ 93,8	53	50	6.000	

MODELLI DI TORNIO COMPATIBILI  
 COMPATIBLE LATHE TYPES

**QTN 100**  
**SQT10 - 100/150 12 Station Turret**

**QTN 200/250**  
**SQT15/18 - 200/250 16 Station Turret**

Vedi pagine compatibilità 5.10 / 5.13 - See compatibility pages 5.10 / 5.13

**QTN**  
**1**


TIPO - TYPE

**Radiale Rovesciato**  
 Radial Upside Down


USCITA - OUTPUT

**Porta Pinza**  
 Collet Chuck

 REFRIGERANTE  
 COOLANT

**80 bar**

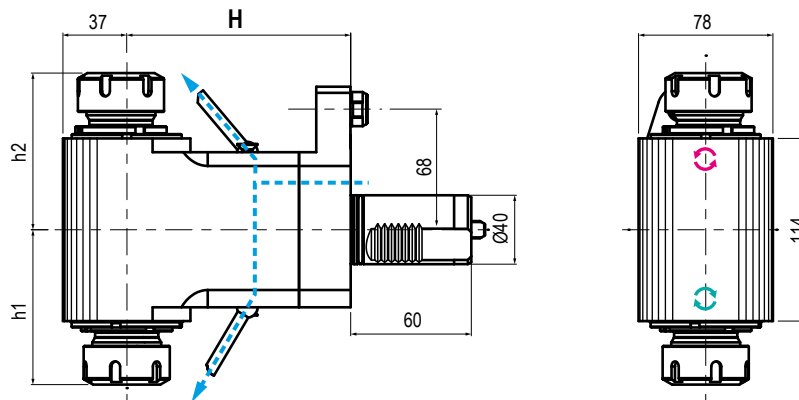

RATIO

**1:1**


ROTAZIONE - ROTATION

**Opposto al mandrino**  
 Opposite to machine spindle

Code	OEM Ref	Output	Int Cool.	H	h1	h2	h3	Nm	Rpm
99.MZ.A48	-53548010301	ER-25 - Ø1+16	NO	100	90,1 ± 93,8	53	110	63	6.000
99.MZ.A49	-	ER-25 - Ø1+16	✓	100	90,1 ± 93,8	53	124	63	6.000



TIPO - TYPE

**Radiale Doppio**  
 Double Radial


USCITA - OUTPUT

**Porta Pinza**  
 Collet Chuck

 REFRIGERANTE  
 COOLANT

**Esterno**  
 External


RATIO

**1:1**


ROTAZIONE - ROTATION

**Ugual e opposto al mandrino**  
 Same and opposite as m. spindle

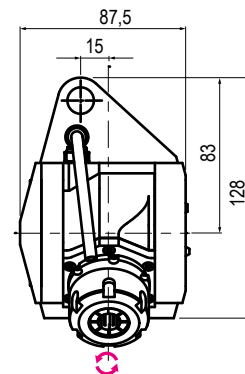
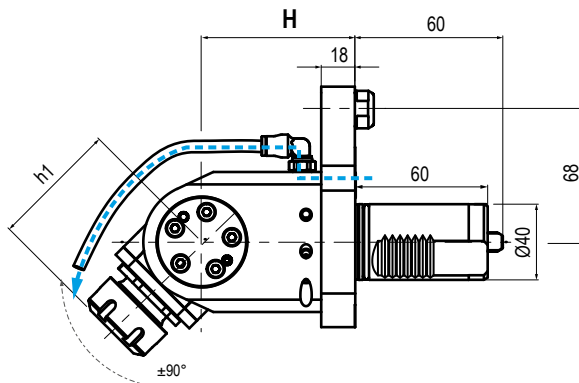
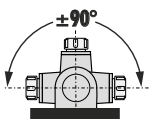
Code	OEM Ref	Output	Int Cool.	H	h1	h2	Nm	Rpm
99.MZ.A55	-	ER-25-25 - Ø1+16	NO	100	90,1 ± 93,8	90,1 ± 93,8	63	6.000

MODELLI DI TORNIO COMPATIBILI  
 COMPATIBLE LATHE TYPES

**QTN 100**  
**SQT10 - 100/150** 12 Station Turret

**QTN 200/250**  
**SQT15/18 - 200/250** 16 Station Turret

Vedi pagine compatibilità 5.10 / 5.13 - See compatibility pages 5.10 / 5.13

**QTN**  
**1**


TIPO - TYPE

 Orientabile  $\pm 90^\circ$   
 $\pm 90^\circ$  Adjustable


USCITA - OUTPUT

 Porta Pinza  
 Collet Chuck

 REFRIGERANTE  
 COOLANT

 Esterno  
 External


RATIO

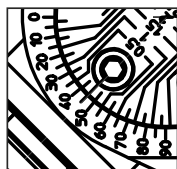
1:1



ROTAZIONE - ROTATION

 Opposto al mandrino  
 Opposite to machine spindle

Code	OEM Ref.	Output	Int Cool.	H	h1	Nm	Rpm	
99.MZ.A56	-	ER-20 - Ø1+13	NO	85	Max 67,5	63	6.000	


**DETTAGLIO - DETAIL**

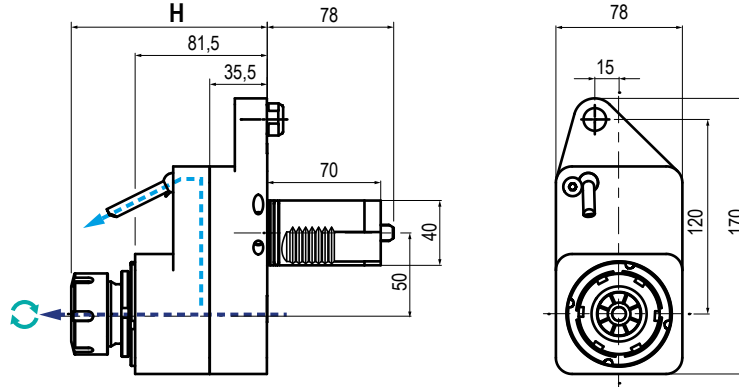
 Regolazione angolare decimale in manuale  
 Manual decimal angular adjustment



MODELLI DI TORNIO COMPATIBILI  
 COMPATIBLE LATHE TYPES

 QTN 200/250  
 SQT 15/18 - 200/250 12 Station Turret

Vedi pagine compatibilità 5.10 / 5.13 - See compatibility pages 5.10 / 5.13

**QTN**  
**2**


TIPO - TYPE

 Disassato  
 Offset-Axis


USCITA - OUTPUT

 Porta Pinza  
 Collet Chuck

 REFRIGERANTE  
 COOLANT

80 bar



RATIO

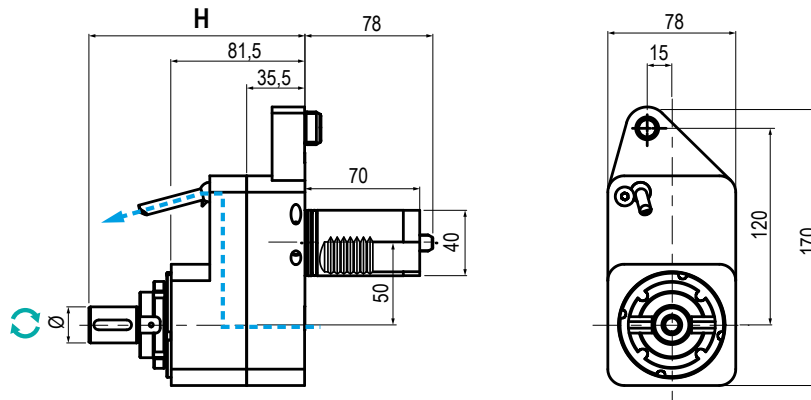
1:1



ROTAZIONE - ROTATION

 Uguale al mandrino  
 Same as machine spindle

Code	OEM Ref.	Output	Int Cool.	H	Nm	Rpm	
99.MZ.A58	-53208020102	ER32 - Ø2+20	NO	116,2+120	80	6.000	
99.MZ.A59	-	ER32 - Ø2+20	✓	116,2+120	80	6.000	



TIPO - TYPE

 Disassato  
 Offset-Axis


USCITA - OUTPUT

 Porta Fresa  
 Shell End Milling Cutter

 REFRIGERANTE  
 COOLANT

 Esterno  
 External


RATIO

1:1



ROTAZIONE - ROTATION

 Uguale al mandrino  
 Same as machine spindle

Code	Output	Int Cool.	H	Nm	Rpm	
99.MZ.A69	Ø22	NO	132	80	6.000	

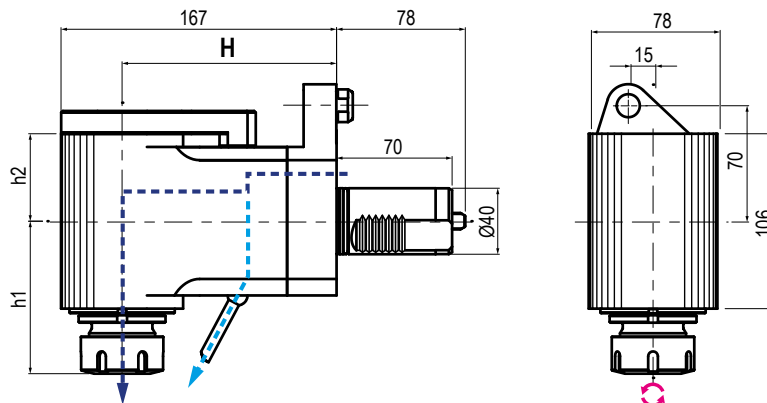
5

\* N.B: Motorizzati QTN 2, per torni QTN 200/250, SOLO su torretta a 12 stazioni - QTN 2 Driven tools, for QTN 200/250 lathes ONLY on 12 station turret

MODELLI DI TORNIO COMPATIBILI  
 COMPATIBLE LATHE TYPES

**QTN 200/250**  
**SQT 15/18 - 200/250 12 Station Turret**

Vedi pagine compatibilità 5.10 / 5.13 - See compatibility pages 5.10 / 5.13

**QTN**  
**2**

 TIPO - TYPE  
**Radiale**  
 Radial

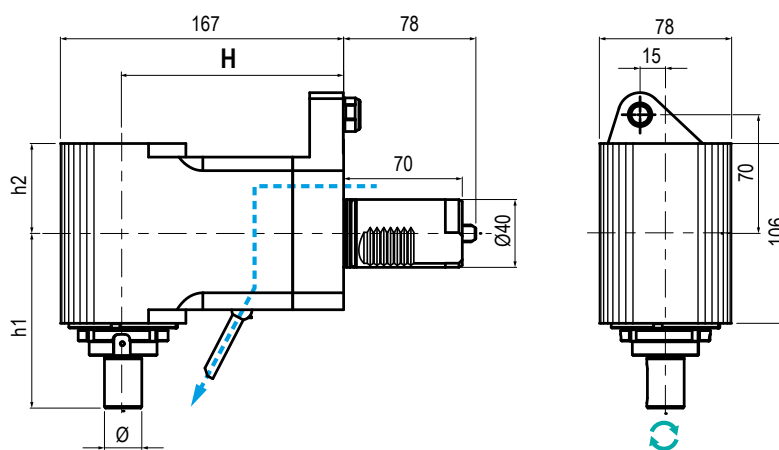
 USCITA - OUTPUT  
**Porta Pinza**  
 Collet Chuck

 REFRIGERANTE  
 COOLANT  
**100 bar**

**1:1**

 ROTAZIONE - ROTATION  
**Opposto al mandrino**  
 Opposite to machine spindle

Code	OEM Ref.	Output	Int Cool.	H	h1	h2	Nm	Rpm	
99.MZ.A65	-53628010701 -53208020202	ER32 - Ø2+20	NO	130	90,1+93,8	53	80	6.000	
99.MZ.A66	-	ER32 - Ø2+20	✓	130	90,1+93,8	53	80	6.000	

**5**

 TIPO - TYPE  
**Radiale**  
 Radial

 USCITA - OUTPUT  
**Porta Fresa**  
 Shell End Milling Cutter

 REFRIGERANTE  
 COOLANT  
**Esterno**  
 External

**1:1**

 ROTAZIONE - ROTATION  
**Uguale al mandrino**  
 Same as machine spindle

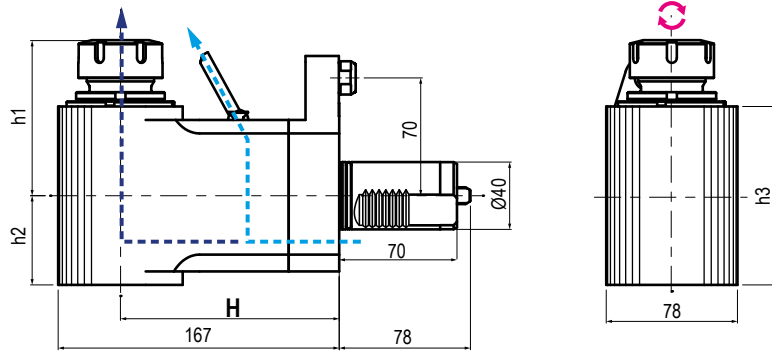
Code	Output	Int Cool.	H	h1	h2	Nm	Rpm	
99.MZ.A62	Ø22	NO	130	103	53	80	6.000	

\* N.B: Motorizzati QTN 2, per torni QTN 200/250, SOLO su torretta a 12 stazioni - QTN 2 Driven tools, for QTN 200/250 lathes ONLY on 12 station turret

**MODELLI DI TORNIO COMPATIBILI**  
**COMPATIBLE LATHE TYPES**

**QTN 200/250**  
**SQT 15/18 - 200/250 12 Station Turret**

Vedi pagine compatibilità 5.10 / 5.13 - See compatibility pages 5.10 / 5.13

**QTN**  
**2**

**TIPO - TYPE**  
**Radiale Rovesciato**  
**Radial Upside Down**

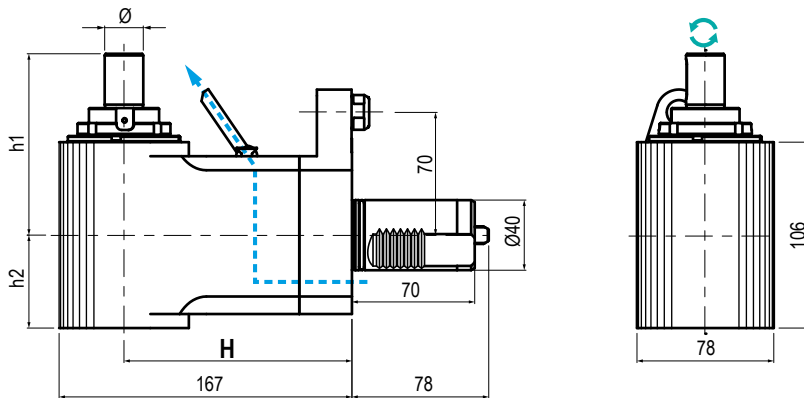
**USCITA - OUTPUT**  
**Porta Pinza**  
**Collet Chuck**

**REFRIGERANTE**  
**COOLANT**  
**80 bar**

**RATIO**  
**1:1**

**ROTAZIONE - ROTATION**  
**Opposto al mandrino**  
**Opposite to machine spindle**

Code	Output	Int Cool	H	h1	h2	h3	Nm	Rpm	
99.MZ.A67	ER-32- Ø2+20	NO	130	90,1+93,8	53	110	80	6.000	
99.MZ.A68	ER-32- Ø2+20	✓	130	90,1+93,8	53	124	80	6.000	


**TIPO - TYPE**  
**Radiale Rovesciato**  
**Radial Upside Down**

**USCITA - OUTPUT**  
**Porta Fresa**  
**Shell End Milling Cutter**

**REFRIGERANTE**  
**COOLANT**  
**Esterno**  
**External**

**RATIO**  
**1:1**

**ROTAZIONE - ROTATION**  
**Uguale al mandrino**  
**Same as machine spindle**

Code	Output	Int Cool.	H	h1	h2	Nm	Rpm	
99.MZ.A63	Ø22	NO	130	53	103	80	6.000	

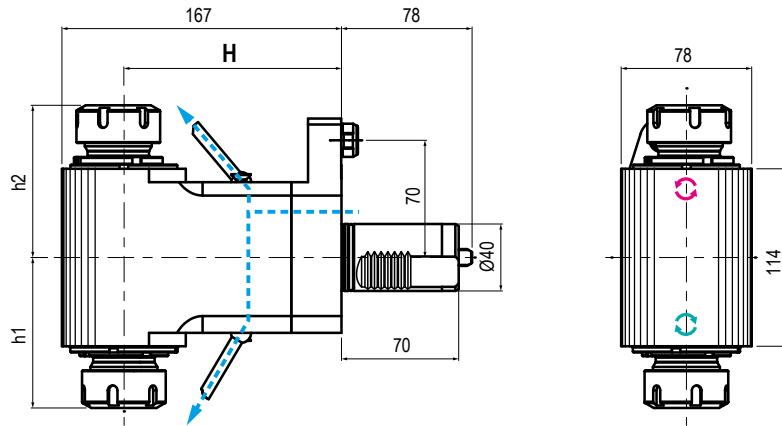
**5**

\* N.B: Motorizzati QTN 2, per torni QTN 200/250, SOLO su torretta a 12 stazioni - QTN 2 Driven tools, for QTN 200/250 lathes ONLY on 12 station turret

MODELLI DI TORNIO COMPATIBILI  
 COMPATIBLE LATHE TYPES

**QTN 200/250**  
**SQT 15/18 - 200/250 12 Station Turret**

Vedi pagine compatibilità 5.10 / 5.13 - See compatibility pages 5.10 / 5.13

**QTN**  
**2**

 TIPO - TYPE  
**Radiale Doppio**  
 Double Radial

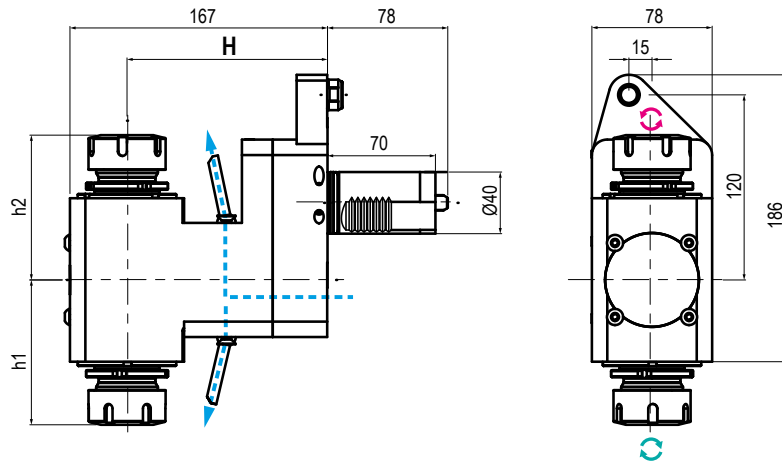
 USCITA - OUTPUT  
**Porta Pinza**  
 Collet Chuck

 REFRIGERANTE  
 COOLANT  
**Esterno**  
 External

 RATIO  
**1:1**

 ROTAZIONE - ROTATION  
 Uguale ed opposto al mandrino  
 Same and opposite as m. spindle

Code	OEM Ref.	Output	Int Cool.	H	h1	h2	Nm	Rpm	
99.MZ.A73	-53208011600 -53628011000	ER-32-32 - Ø2+20	NO	130	90,1+93,8	90,1+93,8	80	6.000	

**5**

 TIPO - TYPE  
**Doppio Arretrato**  
 Double Rear Offset

 USCITA - OUTPUT  
**Porta Pinza**  
 Collet Chuck

 REFRIGERANTE  
 COOLANT  
**Esterno**  
 External

 RATIO  
**1:1**

 ROTAZIONE - ROTATION  
 Uguale ed opposto al mandrino  
 Same and opposite as m. spindle

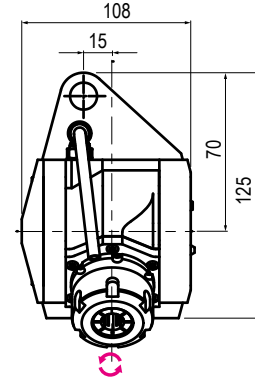
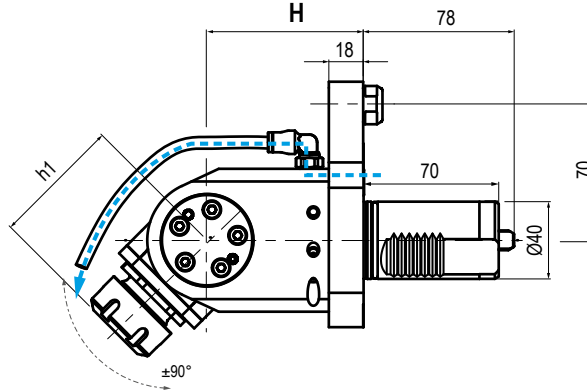
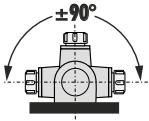
Code	Output	Int Cool.	H	h1	h2	Nm	Rpm	
99.MZ.A70	ER-32-32 - Ø2+20	NO	130	90,1+93,8	90,1+93,8	80	6.000	

\* N.B.: Motorizzati QTN 2, per torni QTN 200/250, SOLO su torretta a 12 stazioni - QTN 2 Driven tools, for QTN 200/250 lathes ONLY on 12 station turret

MODELLI DI TORNIO COMPATIBILI  
 COMPATIBLE LATHE TYPES

 QTN 200/250  
 SQT 15/18 - 200/250 12 Station Turret

Vedi pagine compatibilità 5.10 / 5.13 - See compatibility pages 5.10 / 5.13

**QTN**  
**2**


TIPO - TYPE

 Orientabile  $\pm 90^\circ$   
 $\pm 90^\circ$  Adjustable


USCITA - OUTPUT

 Porta Pinza  
 Collet Chuck

 REFRIGERANTE  
 COOLANT

80 bar



RATIO

1:1



ROTAZIONE - ROTATION

 Opposto al mandrino  
 Opposite to machine spindle

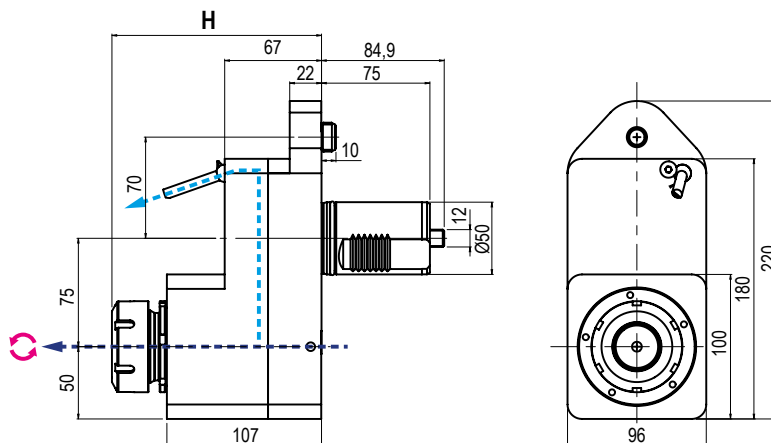
Code	Output	Int Cool.	H	Nm	Rpm	
99.MZ.A74	ER-25 - Ø1+16	NO	85	80	6.000	
99.MZ.A64	ER-25 - Ø1+16	✓	85	80	6.000	

\* N.B: Motorizzati QTN 2, per torni QTN 200/250, SOLO su torretta a 12 stazioni - QTN 2 Driven tools, for QTN 200/250 lathes ONLY on 12 station turret

MODELLI DI TORNIO COMPATIBILI  
 COMPATIBLE LATHE TYPES

QTN 300 / 350 / 400 / 450 - SQT 28/30 - 300

Vedi pagine compatibilità 5.10 / 5.13 - See compatibility pages 5.10 / 5.13

**QTN**  
**3**

 TIPO - TYPE  
**Disassato**  
 Offset-Axis

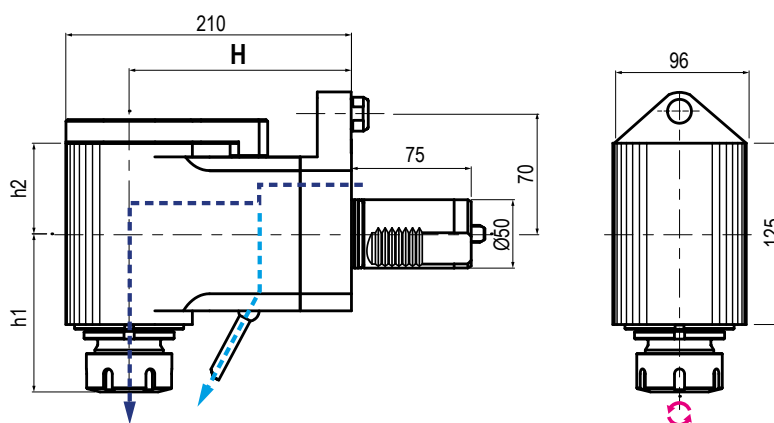
 USCITA - OUTPUT  
**Porta Pinza**  
 Collet Chuck

 REFRIGERANTE  
 COOLANT  
**80 bar**

 RATIO  
**1:1**

 ROTAZIONE - ROTATION  
**Opposto al mandrino**  
 Opposite to machine spindle

Code	OEM Ref.	Output	Int Cool.	H	Nm	Rpm	
99.MZ.A71	-	ER-40 - Ø3+30	NO	145	100	4.000	
99.MZ.A72	-	ER-40 - Ø3+30	✓	145	100	4.000	
99.MZ.A76	-53308020604 -53828002002	ISO-40	NO	92,5	100	4.000	
99.MZ.A79	-	ISO-40	✓	125	100	4.000	

**5**

 TIPO - TYPE  
**Radiale**  
 Radial

 USCITA - OUTPUT  
**Porta Pinza**  
 Collet Chuck

 REFRIGERANTE  
 COOLANT  
**80 bar**

 RATIO  
**1:1**

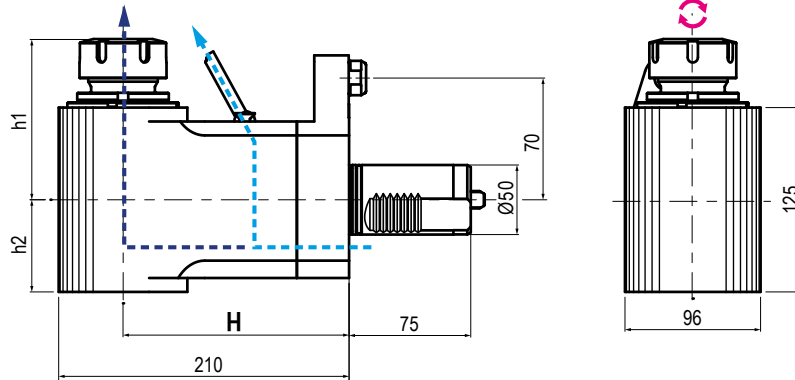
 ROTAZIONE - ROTATION  
**Opposto al mandrino**  
 Opposite to machine spindle

Code	OEM Ref.	Output	Int Cool.	H	h1	h2	Nm	Rpm	
99.MZ.A75	-	ER-40 - Ø3+30	NO	160	-	86	100	4.000	
99.MZ.A81	-	ER-40 - Ø3+30	✓	160	-	115	100	4.000	
99.MZ.A77	-53308020101	ISO-40	NO	160	73	86	100	4.000	
99.MZ.A78	-	ISO-40	✓	160	73	115	100	4.000	

MODELLI DI TORNIO COMPATIBILI  
 COMPATIBLE LATHE TYPES

QTN 300 / 350 / 400 / 450 - SQT 28/30 - 300

Vedi pagine compatibilità 5.10 / 5.13 - See compatibility pages 5.10 / 5.13

**QTN**  
**3**


TIPO - TYPE

**Radiale Rovesciato**  
 Radial Upside Down


USCITA - OUTPUT

**Porta Pinza**  
 Collet Chuck

 REFRIGERANTE  
 COOLANT

**80 bar**

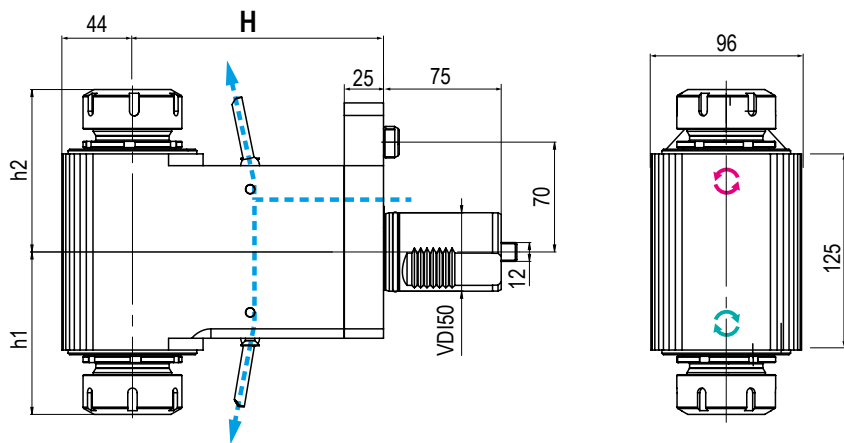

RATIO

**1:1**


ROTAZIONE - ROTATION

**Opposto al mandrino**  
 Opposite to machine spindle

Code	OEM Ref.	Output	Int Cool.	H	h1	h2	Nm	Rpm	
99.MZ.A82	-	ER-40 - Ø3+30	NO	160	-	86	100	4.000	



TIPO - TYPE

**Radiale Doppio**  
 Double Radial


USCITA - OUTPUT

**Porta Pinza**  
 Collet Chuck

 REFRIGERANTE  
 COOLANT

**Esterno**  
 External


RATIO

**1:1**


ROTAZIONE - ROTATION

**Ugual e opposto al mandrino**  
 Same and opposite as m. spindle

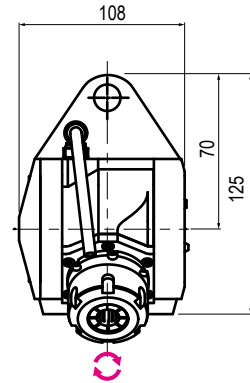
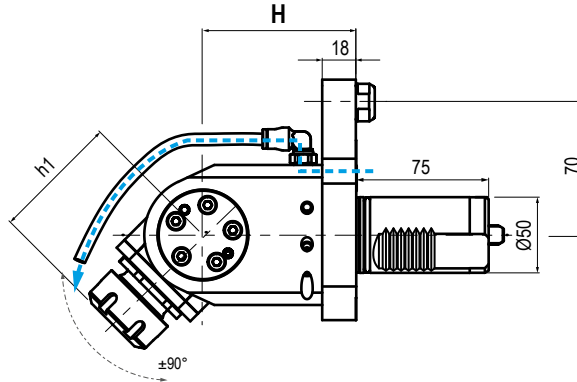
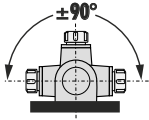
Cod.	OEM Ref.	Output	Int Cool.	H	Nm	Rpm	
99.MZ.A84	-	ER-40-40 - Ø3+30	NO	160	100	4.000	

**5**

MODELLI DI TORNIO COMPATIBILI  
 COMPATIBLE LATHE TYPES

QTN 300 / 350 / 400 / 450 - SQT 28/30 - 300

Vedi pagine compatibilità 5.10 / 5.13 - See compatibility pages 5.10 / 5.13

**QTN**  
**3**


TIPO - TYPE

 Orientabile  $\pm 90^\circ$   
 $\pm 90^\circ$  Adjustable


USCITA - OUTPUT

 Porta Pinza  
 Collet Chuck

 REFRIGERANTE  
 COOLANT

 Esterno  
 External


RATIO

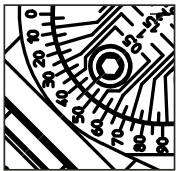
1:1



ROTAZIONE - ROTATION

 Opposto al mandrino  
 Opposite to machine spindle

Code	OEM Ref.	Output	Int Cool.	H	h1	Nm	Rpm	
99.MZ.A80	-	ER-32 - $\varnothing 2 \pm 20$	NO	85	67,5	100	4.000	


**DETTAGLIO - DETAIL**

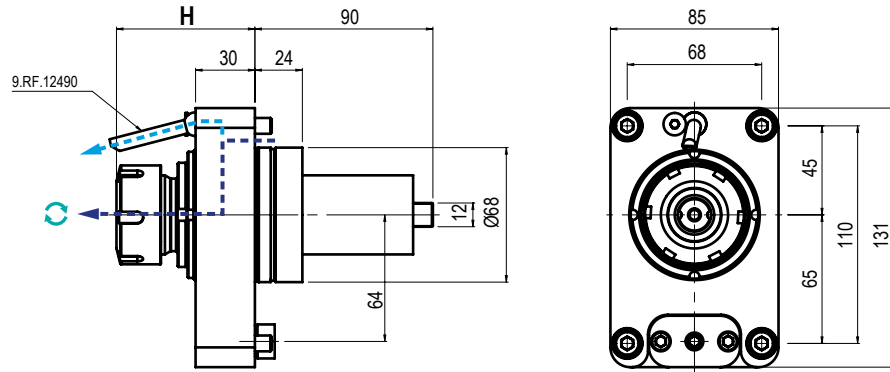
 Regolazione angolare decimale in manuale  
 Manual decimal angular adjustment



**MODELLI DI TORNIO COMPATIBILI**  
 COMPATIBLE LATHE TYPES

**QT / QTS 100 / 250M**  
**MY / MS / MSY**
**QT 200 / 250 M**  
**MY / MS / MSY**
**QTC / QTU 100 - 350M**  
**MY / MS / MSY**

Vedi pagine compatibilità 5.10 / 5.13 - See compatibility pages 5.10 / 5.13

**QTS**  
**1**


TIPO - TYPE

**Assiale**  
 Axial


USCITA - OUTPUT

**Porta Pinza**  
 Collet Chuck

 REFRIGERANTE  
 COOLANT

**80 bar**

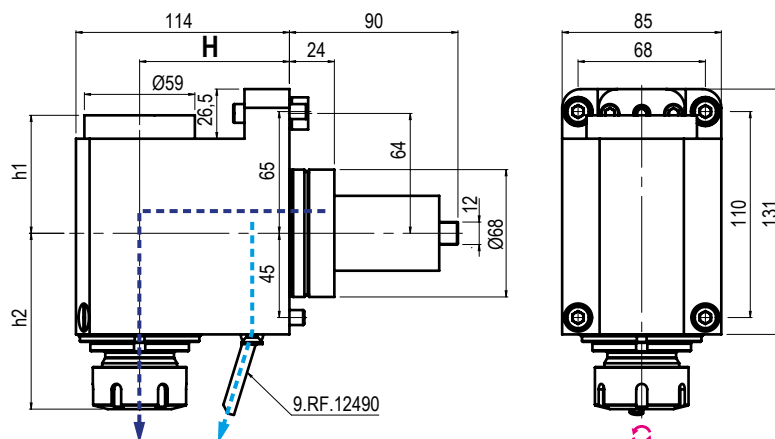

RATIO

**1:1**


ROTAZIONE - ROTATION

**Uguale al mandrino**  
 Same as machine spindle

Code	Output	Int Cool.	H	Nm	Rpm	kw	
99.MZ.A03	ER-32 - Ø2+20	NO	70	60	6.000	10	
99.MZ.A06	ER-32 - Ø2+20	✓	70	60	6.000	10	



TIPO - TYPE

**Radiale**  
 Radial


USCITA - OUTPUT

**Porta Pinza**  
 Collet Chuck

 REFRIGERANTE  
 COOLANT

**80 bar**


RATIO

**1:1**


ROTAZIONE - ROTATION

**Opposto al mandrino**  
 Opposite to machine spindle

Code	Output	Int Cool.	H	h1	h2	Nm	Rpm	kw	
99.MZ.A09	ER-32 - Ø2+20	NO	80	93,9	50,5	60	6.000	10	
99.MZ.A10	ER-32 - Ø2+20	✓	80	93,9	63	60	6.000	10	

**5**

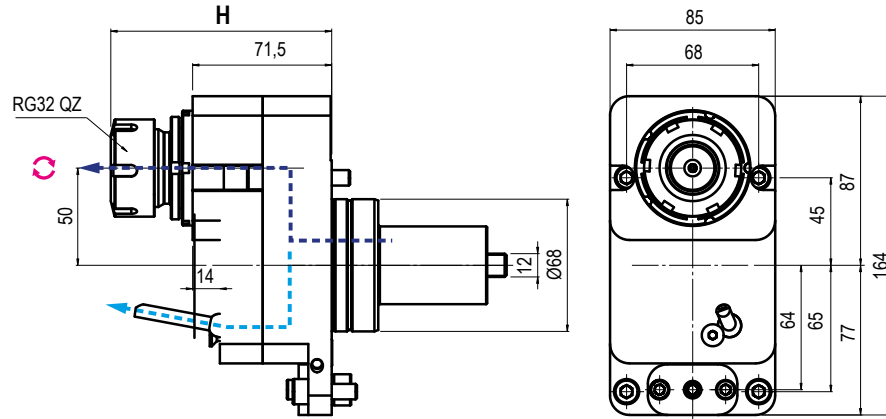
**MODELLI DI TORNIO COMPATIBILI**  
 COMPATIBLE LATHE TYPES

**QT / QTS 100 / 250M**  
 MY / MS / MSY

**QT 200 / 250 M**  
 MY / MS / MSY

**QTC / QTU 100 - 350M**  
 MY / MS / MSY

Vedi pagine compatibilità 5.10 / 5.13 - See compatibility pages 5.10 / 5.13

**QTS**  
**1**

 TIPO - TYPE  
**Disassato**  
 Offset-Axis

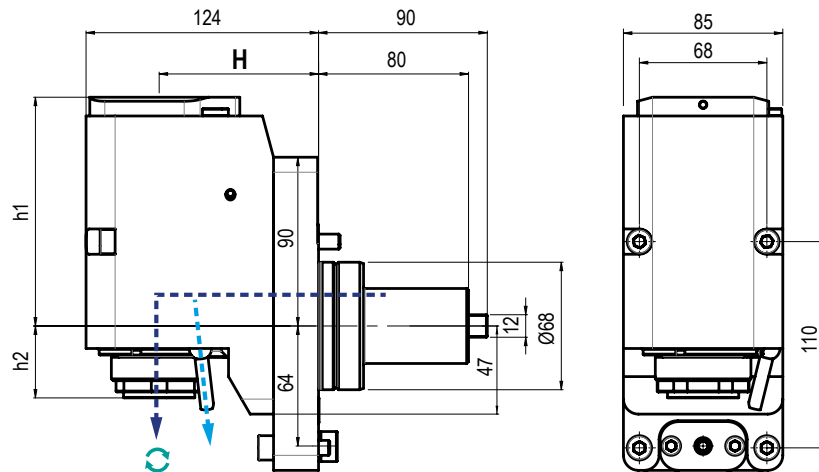
 USCITA - OUTPUT  
**Porta Pinza**  
 Collet Chuck

 REFRIGERANTE  
 COOLANT  
**80 bar**

 RATIO  
**1:1**

 ROTAZIONE - ROTATION  
**Opposto al mandrino**  
 Opposite to machine spindle

Code	Output	Int Cool.	H	Nm	Rpm	kw	
99.MZ.A04	ER-32 - $\varnothing 2 \pm 20$	NO	MAX 113,5	60	6.000	10	
99.MZ.A05	ER-32 - $\varnothing 2 \pm 20$	✓	MAX 113,5	60	6.000	10	

**5**

 TIPO - TYPE  
**Arretrato**  
 Rear Offset

 USCITA - OUTPUT  
**Porta Pinza**  
 Collet Chuck

 REFRIGERANTE  
 COOLANT  
**80 bar**

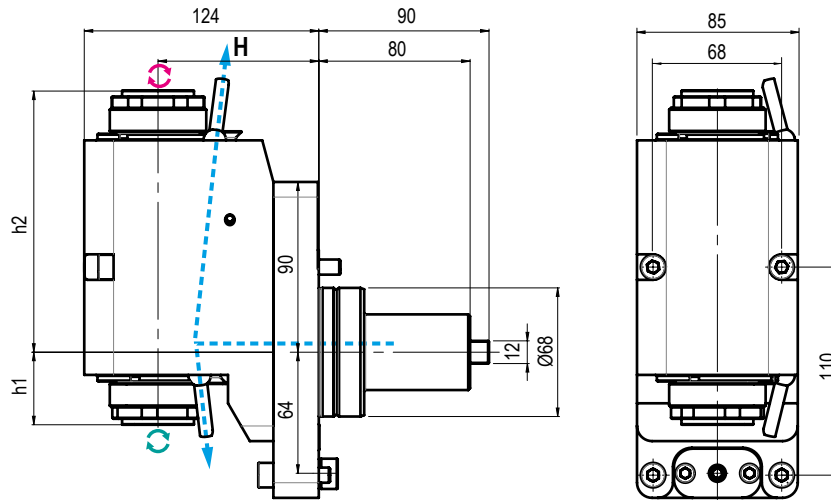
 RATIO  
**1:1**

 ROTAZIONE - ROTATION  
**Uguale al mandrino**  
 Same as machine spindle

Code	Output	Int Cool.	H	h1	h2	Nm	Rpm	kw	
99.MZ.A17	ER-32 - $\varnothing 2 \pm 20$	NO	85	122	Max 38,4	60	6.000	10	
99.MZ.A18	ER-32 - $\varnothing 2 \pm 20$	✓	85	122	Max 38,4	60	6.000	10	

**MODELLI DI TORNIO COMPATIBILI**  
**COMPATIBLE LATHE TYPES**
**QT / QTS 100 / 250M**  
**MY / MS / MSY**
**QT 200 / 250 M**  
**MY / MS / MSY**
**QTC / QTU 100 - 350M**  
**MY / MS / MSY**

Vedi pagine compatibilità 5.10 / 5.13 - See compatibility pages 5.10 / 5.13

**QTS**  
**1**

**TIPO - TYPE**  
**Arretrato doppio**  
**Rear double Offset**

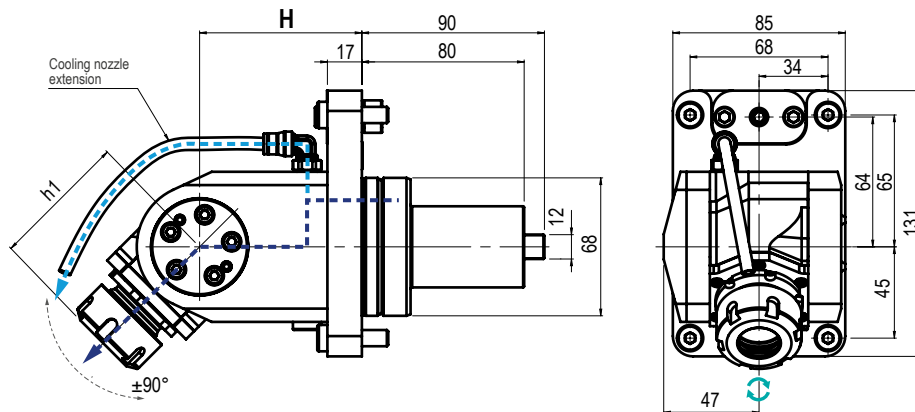
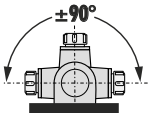
**USCITA - OUTPUT**  
**Porta Pinza**  
**Collet Chuck**

**REFRIGERANTE COOLANT**  
**Esterno**  
**External**

**RATIO**  
**1:1**

**ROTAZIONE - ROTATION**  
**Uguale ed opposto al mandrino**  
**Same and opposite as m. spindle**

Code	Output	Int Cool.	H	h1	h2	Nm	Rpm	kw
99.MZ.A13	ER-32 - Ø2+20	NO	85	MAX 138,1	Max 38,4	60	6.000	10


**TIPO - TYPE**  
**Orientabile ±90°**  
**±90° Adjustable**

**USCITA - OUTPUT**  
**Porta Pinza**  
**Collet Chuck**

**REFRIGERANTE COOLANT**  
**80 bar**

**RATIO**  
**1:1**

**ROTAZIONE - ROTATION**  
**Uguale al mandrino**  
**Same as machine spindle**

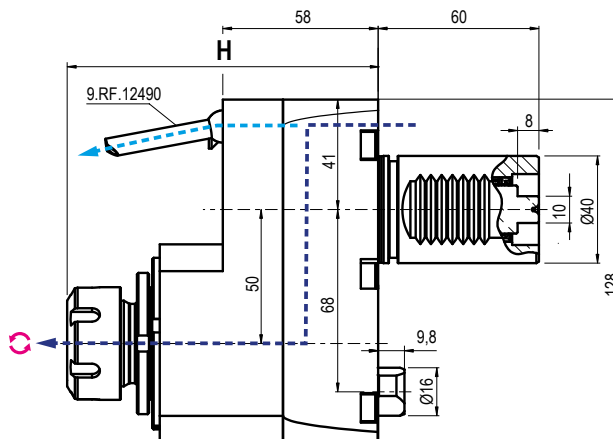
Code	Output	Int Cool.	H	h1	Nm	Rpm	kw
99.MZ.A14	ER-25 - Ø1+16	NO	80	67,2	30	6.000	4
99.MZ.A15	ER-25 - Ø1+16	✓	80	67,2	30	6.000	4

**5**

MODELLI DI TORNIO COMPATIBILI  
 COMPATIBLE LATHE TYPES

 HQ 150MY / 200MSY  
 MULTIPLEX 610 / 620 / 625 / 6200 / 6250 16 Station Turret

Vedi pagine compatibilità 5.10 / 5.13 - See compatibility pages 5.10 / 5.13

**HQ**

 TIPO - TYPE  
 Disassato  
 Offset-Axis

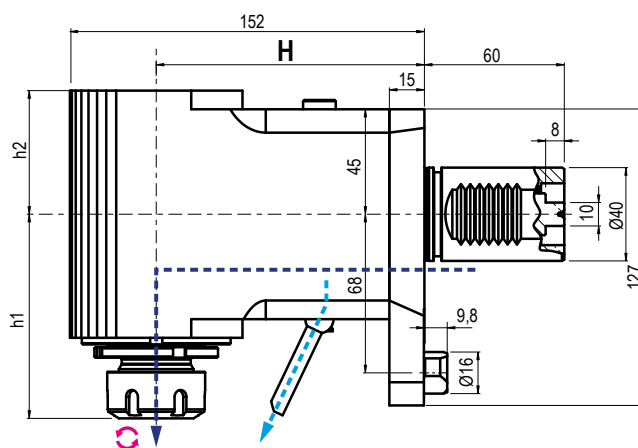
 USCITA - OUTPUT  
 Porta Pinza  
 Collet Chuck

 REFRIGERANTE  
 COOLANT  
 80 bar

 RATIO  
 1:1

 ROTAZIONE - ROTATION  
 Opposto al mandrino  
 Opposite to machine spindle

Code	Output	Int Cool.	H	Nm	Rpm	kw	
99.MZ.A30	ER-25 - Ø1+16	NO	Max 116	50	6.000	8	
99.MZ.A31	ER-25 - Ø1+16	✓	Max 116	50	6.000	8	

**5**

 TIPO - TYPE  
 Radiale  
 Radial

 USCITA - OUTPUT  
 Porta Pinza  
 Collet Chuck

 REFRIGERANTE  
 COOLANT  
 80 bar

 RATIO  
 1:1

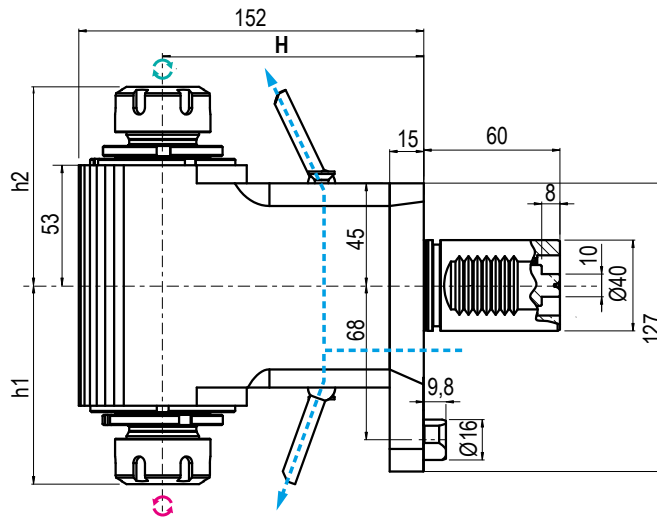
 ROTAZIONE - ROTATION  
 Opposto al mandrino  
 Opposite to machine spindle

Code	Output	Int Cool.	H	h1	h2	Nm	Rpm	kw	
99.MZ.A36	ER-25 - Ø1+16	NO	115	87,5	53	50	6.000	8	
99.MZ.A37	ER-25 - Ø1+16	✓	115	87,5	53	50	6.000	8	

MODELLI DI TORNIO COMPATIBILI  
 COMPATIBLE LATHE TYPES

 HQ 150MY / 200MSY  
 MULTIPLEX 610 / 620 / 625 / 6200 / 6250 16 Station Turret

Vedi pagine compatibilità 5.10 / 5.13 - See compatibility pages 5.10 / 5.13


 TIPO - TYPE  
**Radiale Doppio**  
 Double Radial

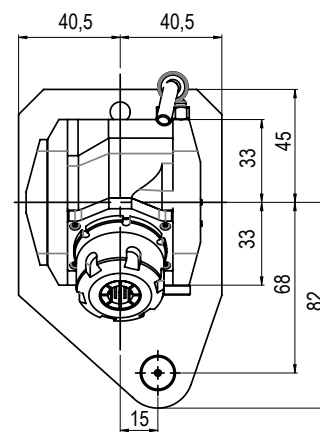
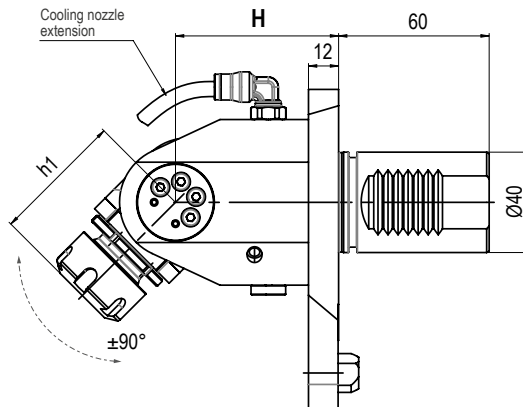
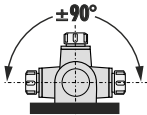
 USCITA - OUTPUT  
**Porta Pinza**  
 Collet Chuck

 REFRIGERANTE  
 COOLANT  
**Esterno**  
 External

 RATIO  
**1:1**

 ROTAZIONE - ROTATION  
 Uguale ed opposto al mandrino  
 Same and opposite as m. spindle

Code	Output	Int Cool.	H	h1	h2	Nm	Rpm	kw
99.MZ.A35	ER-25-25 - Ø1+16	NO	115	Max 87,5	Max 87,5	50	6.000	8


 TIPO - TYPE  
**Orientabile ±90°**  
 ±90° Adjustable

 USCITA - OUTPUT  
**Porta Pinza**  
 Collet Chuck

 REFRIGERANTE  
 COOLANT  
**80 bar**

 RATIO  
**1:1**

 ROTAZIONE - ROTATION  
 Uguale al mandrino  
 Same as machine spindle

Code	Output	Int Cool.	H	h1	Nm	Rpm	kw
99.MZ.A38	ER-20 - Ø1+13	NO	65	67,2	15	6.000	3



**NEW  
2024**

# In arrivo Motorizzati Potenziati! Upgraded Driven Tools are coming!

## HIGH PERFORMANCE

**Elevata coppia e 12.000 Rpm per lavorazioni a secco!**  
High torque and 12.000 Rpm for dry running!

**Modelli Biglia già disponibili a catalogo. Prossimamente DMG MORI!**  
Biglia models already available in the catalogue. Coming soon DMG MORI!



### MASSIME PRESTAZIONI E PROGETTAZIONE OTTIMIZZATA

Maximum Performance and Optimised Design

- Progettazione ottimizzata nella struttura e nei cuscinetti
- Migliori performance in fresatura e foratura
- Albero principale esente da usura
- Optimized design in the structure and bearings
- Better performance in milling and drilling
- Wear-free main shaft



### EFFICIENZA TERMICA E MANUTENZIONE SEMPLIFICATA

Thermal efficiency and simplified maintenance

- Ridotto incremento delle temperature
- Tenuta meccanica senza guarnizione
- Montaggio smontaggio semplificati
- Intervalli di manutenzione ridotti
- Reduced increase in temperatures
- Mechanical seal without gasket
- Simplified assembly and disassembly
- Reduced maintenance intervals



### POSSIBILITÀ DI LAVORARE A SECCO

Dry running available

- Possibilità di lavorare a secco ad alte velocità (ma con valori ridotti del 70%)
- Continuo miglioramento della tecnologia di tenuta
- Possibility of dry running at high speeds (but with values reduced by 70%)
- Continuous improvement of sealing technology



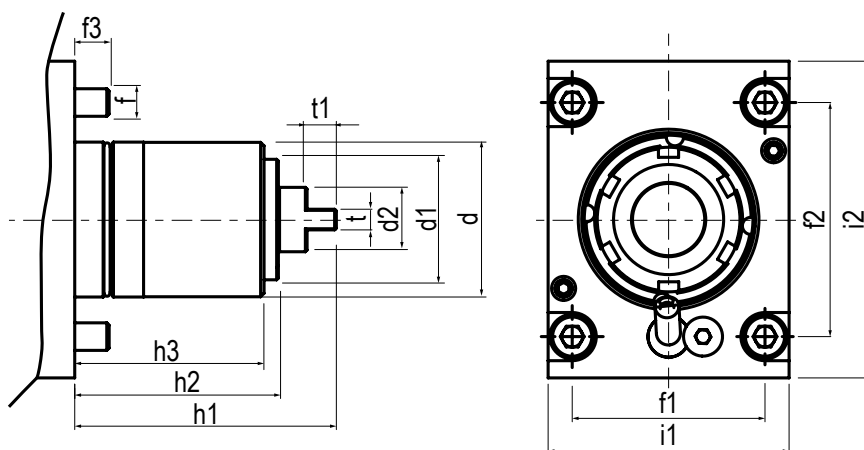
### CHIAVE DI BLOCCAGGIO CON SISTEMA "SENZA MANI"

'Hands-free' locking wrench

- La chiave di bloccaggio dell'albero portapinzza rimane fissa liberando una mano per un migliore serraggio dell'utensile
- Ridotto il tempo operativo di attrezzaggio
- The collet holder shaft locking key remains fixed, freeing one hand for better tightening of the tool
- Reduced operating time when tooling up the machine.

Contatta il tuo Agente di zona - Ask to your area Distributor

**PROSSIMAMENTE NUOVI MODELLI!**  
**NEW MODELS COMING SOON!**



Type	d	d1	d2	f	f1	f2	f3	h1	h2	h3	i1	i2	t	t1
Ø38	38	-	-	M6	52	56	7	37	-	30	78	78	6	7
Ø45	45	35	19	M8	56	68	10	76	59	55	92	70	12	8,5
Ø54	54	-	24	M8	75	60	10	72	50	40	90	100	8	12

**IN FASE D'ORDINE SPECIFICARE - IN CASE OF ORDER PLEASE SPECIFY:**

COSTRUTTORE, MODELLO E NUMERO POSIZIONI IN TORRETTA - MACHINE BUILDER, MODEL AND TURRET POSITION NUMBERS



**DOTAZIONE STANDARD  
STANDARD EQUIPMENT**

Chiave bloccaggio albero / ugello refrigerazione / vite bloccaggio ugello / viti bloccaggio motorizzato / O-ring  
Tool shaft lock wrench / cooling nozzle / nozzle lock screws / Driven tool locking screws / O-ring



**CAMBI RAPIDI MODULARI** Vedi pag. 7.12 - 7.15  
**MODULAR QUICK CHANGE** See page 7.12 - 7.15

Facile e veloce sistema modulare per il cambio rapido delle diverse tipologie di portautensili con la sede dell'utensile per pinza ER (DIN6499).

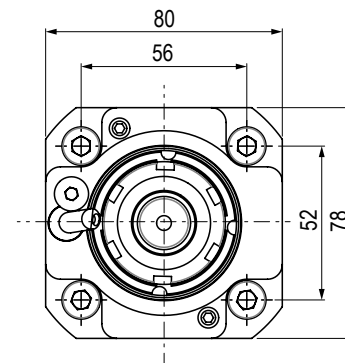
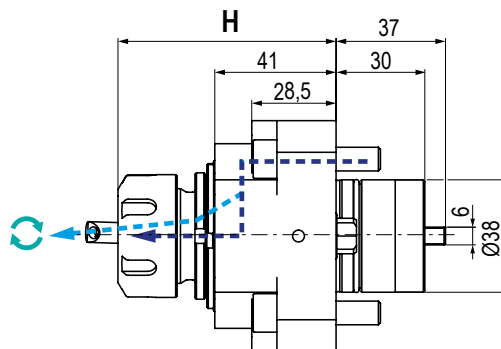
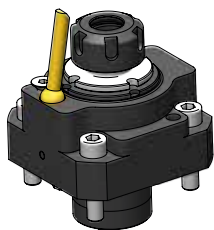
Modular toolholder system for the fitting of toolholders in a spindle unit with ER collets (DIN6499) outputs.



MODELLI DI TORNIO COMPATIBILI  
 COMPATIBLE LATHE TYPES

MIYANO

Vedi pagine compatibilità 5.10 / 5.13 - See compatibility pages 5.10 / 5.13

**Ø38**


TIPO - TYPE

 Assiale  
 Axial


USCITA - OUTPUT

 Porta Pinza  
 Collet Chuck

 REFRIGERANTE  
 COOLANT

70 bar



RATIO

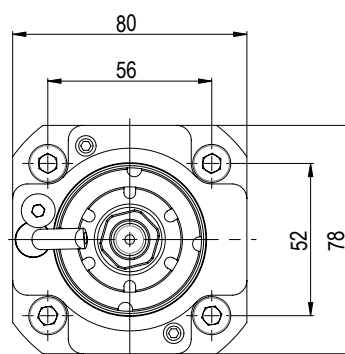
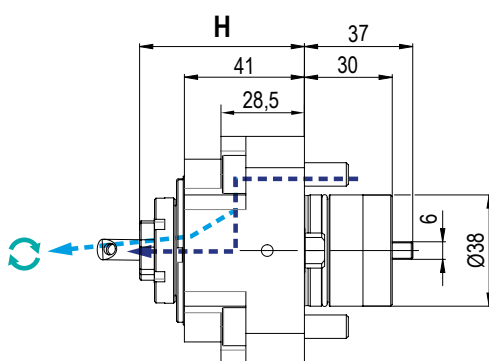
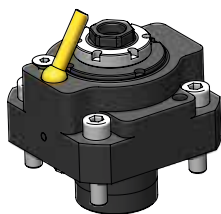
1:1



ROTAZIONE - ROTATION

 Uguale al mandrino  
 Same as machine spindle

Code	Output	Int Cool.	H	Nm	Rpm	kw	
99.MY.A21	ER-25 Ø1-16	NO	Max 73,7	20	6.000	6	
99.MY.A22	ER-25 Ø1-16	✓	Max 73,7	20	6.000	6	
99.MY.A41	ER-20 Ø1-13	NO	Max 71,2	20	6.000	6	
99.MY.A42	ER-20 Ø1-13	✓	Max 71,2	20	6.000	6	

**5**


TIPO - TYPE

 Assiale  
 Axial


USCITA - OUTPUT

 Porta Pinza  
 Collet Chuck

 REFRIGERANTE  
 COOLANT

70 bar



RATIO

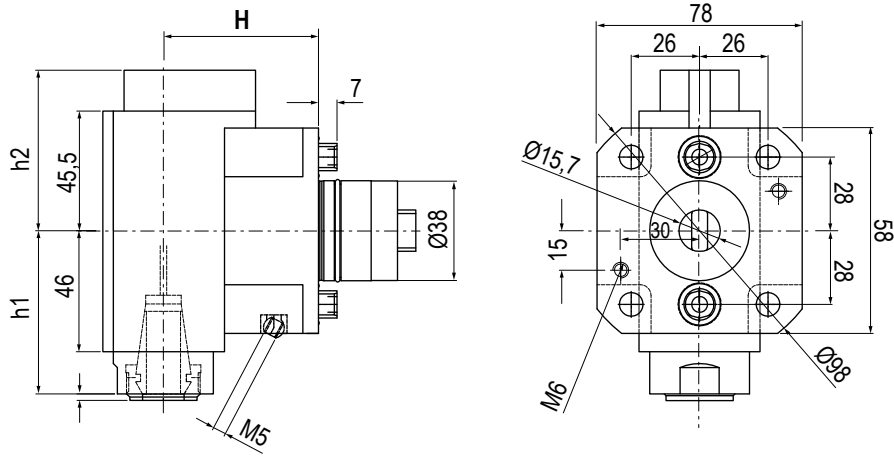
1:1



ROTAZIONE - ROTATION

 Uguale al mandrino  
 Same as machine spindle

Code	Output	Int Cool.	H	h1	h2	Nm	Rpm	kw	
99.MY.A35	ER-16 Ø1-10 (ES)	NO	Max 56,3	20	6.000	6	6.000	1,8	
99.MY.A40	ER-16 Ø1-13 (ES)	✓	Max 56,3	20	6.000	6	6.000	1,8	

**Ø38**


TIPO - TYPE

**Radiale**  
 Radial


USCITA - OUTPUT

**Porta Pinza**  
 Collet Chuck

 REFRIGERANTE  
 COOLANT

**70 bar**

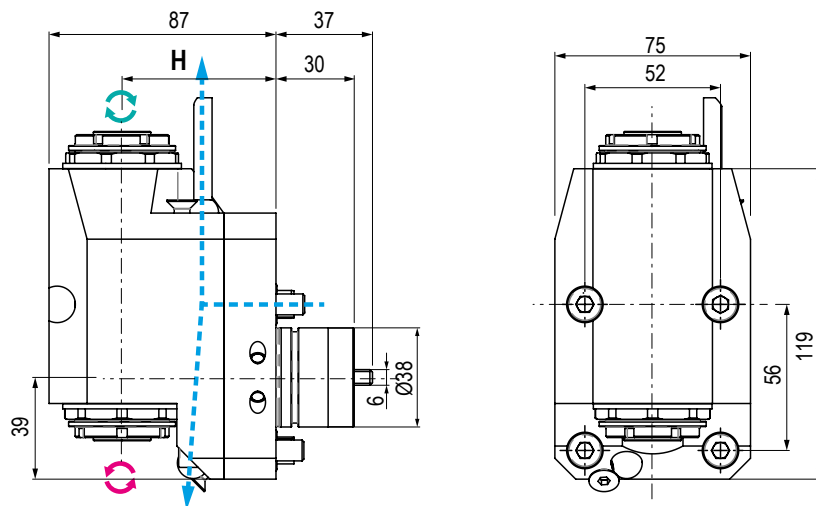

RATIO

**1:1**


ROTAZIONE - ROTATION

**Opposto al mandrino**  
 Opposite to machine spindle

Code	Output	Int Cool.	H	h1	h2	Nm	Rpm	kw	
99.MY.A33	ER-20 Ø1-13	NO	59	62	61	16	6.000	1,8	
99.MY.A34	ER-20 Ø1-13	✓	59	62	61	16	6.000	1,8	



TIPO - TYPE

**Arretrato Doppio**  
 Double Rear Offset


USCITA - OUTPUT

**Porta Pinza**  
 Collet Chuck

 REFRIGERANTE  
 COOLANT

**Esterno**  
 External


RATIO

**1:1**


ROTAZIONE - ROTATION

**Ugual ed opposto al mandrino**  
 Same and opposite as m. spindle

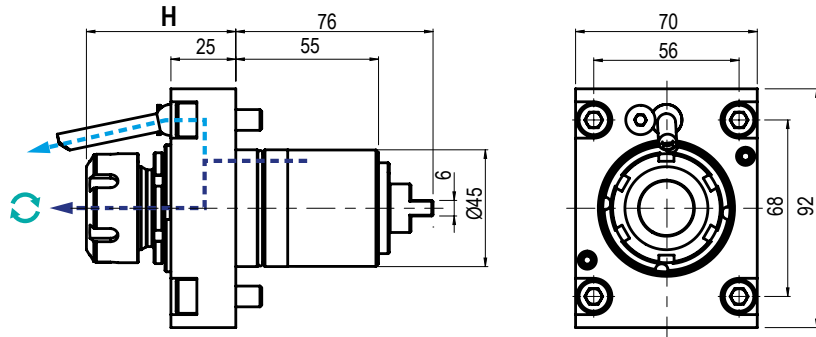
Code	Output	Int Cool.	H	Nm	Rpm	kw	
99.MY.A38	ER-16	NO	59	16	6.000	10	
99.MY.A39	ER-20	NO	59	16	6.000	10	

MODELLI DI TORNIO COMPATIBILI  
 COMPATIBLE LATHE TYPES

MIYANO

GOODWAY

Vedi pagine compatibilità 5.10 / 5.13 - See compatibility pages 5.10 / 5.13

**Ø45**

 TIPO - TYPE  
**Assiale Axial**

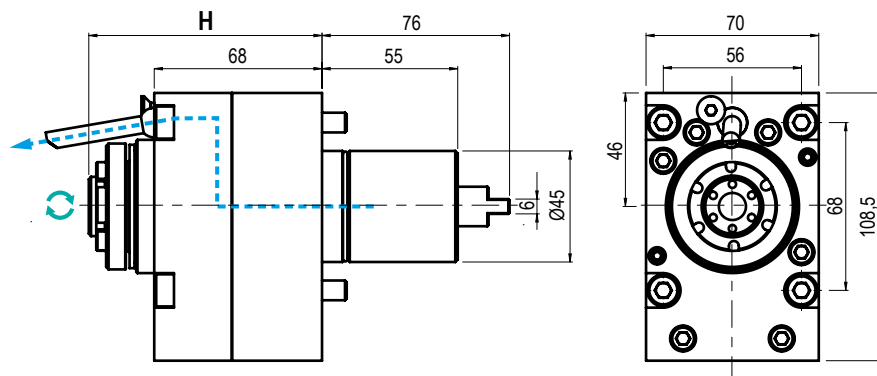
 USCITA - OUTPUT  
**Porta Pinza Collet Chuck**

 REFRIGERANTE COOLANT  
**80 bar**

 RATIO  
**1:1**

 ROTAZIONE - ROTATION  
**Uguale al mandrino Same as machine spindle**

Code	Output	Int Cool.	H	Nm	Rpm	kw	
99.MY.A02	ER-25 - Ø1+16	NO	53,9+57,6	35	6.000	6	
99.MY.A03	ER-25 - Ø1+16	✓	53,9+57,6	35	6.000	6	
99.MY.A15	ER-32 - Ø2+20	NO	60,6+64,3	35	6.000	6	
99.MY.A16	ER-32 - Ø2+20	✓	60,6+64,3	35	6.000	6	

**5**

 TIPO - TYPE  
**Assiale Axial**

 USCITA - OUTPUT  
**Porta Pinza Collet Chuck**

 REFRIGERANTE COOLANT  
**Esterno External**

 RATIO  
**1:4**

 ROTAZIONE - ROTATION  
**Uguale al mandrino Same as machine spindle**

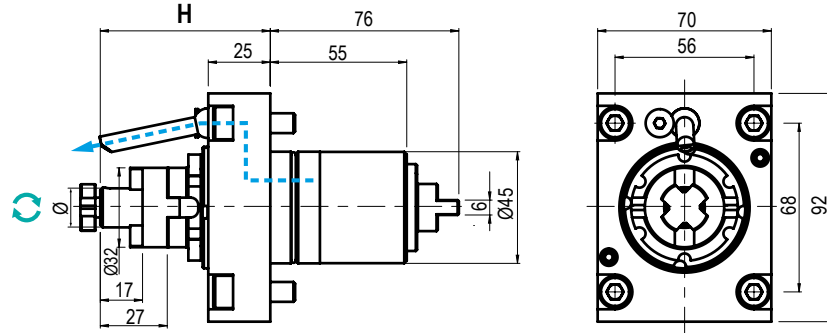
Code	Output	Int Cool.	H	Nm	Rpm	kw	
99.MY.A01	ER-16 -EF - Ø1+10	NO	90,8+94,5	6	24.000	3	

MODELLI DI TORNIO COMPATIBILI  
 COMPATIBLE LATHE TYPES

MIYANO

GOODWAY

Vedi pagine compatibilità 5.10 / 5.13 - See compatibility pages 5.10 / 5.13

**Ø45**


TIPO - TYPE

**Assiale**  
 Axial


USCITA - OUTPUT

**Porta Fresa**  
 Shell End Milling Cutter

 REFRIGERANTE  
 COOLANT

**Esterno**  
 External

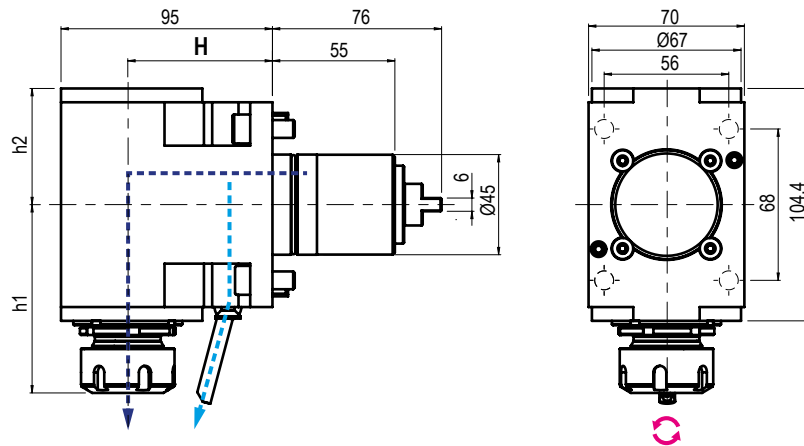

RATIO

**1:1**


ROTAZIONE - ROTATION

**Uguale al mandrino**  
 Same as machine spindle

Code	Output	Int Cool.	H	Nm	Rpm	kw	
99.MY.A14	Ø 16	NO	68,5	35	6.000	6	



TIPO - TYPE

**Radiale**  
 Radial


USCITA - OUTPUT

**Porta Pinza**  
 Collet Chuck

 REFRIGERANTE  
 COOLANT

**80 bar**


RATIO

**1:1**


ROTAZIONE - ROTATION

**Opposto al mandrino**  
 Opposite to machine spindle

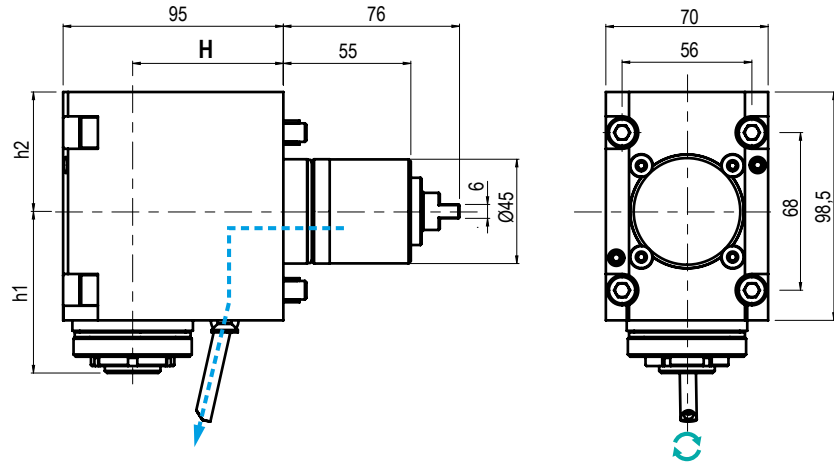
Code	Output	Int Cool.	H	h1	h2	Nm	Rpm	kw	
99.MY.A05	ER-25 - Ø1+16	NO	65	Max 84,6	52,2	35	6.000	6	
99.MY.A06	ER-25 - Ø1+16	✓	65	Max 84,6	52,2	35	6.000	6	

MODELLI DI TORNIO COMPATIBILI  
 COMPATIBLE LATHE TYPES

MIYANO

GOODWAY

Vedi pagine compatibilità 5.10 / 5.13 - See compatibility pages 5.10 / 5.13

**Ø45**

 TIPO - TYPE  
**Radiale**  
 Radial

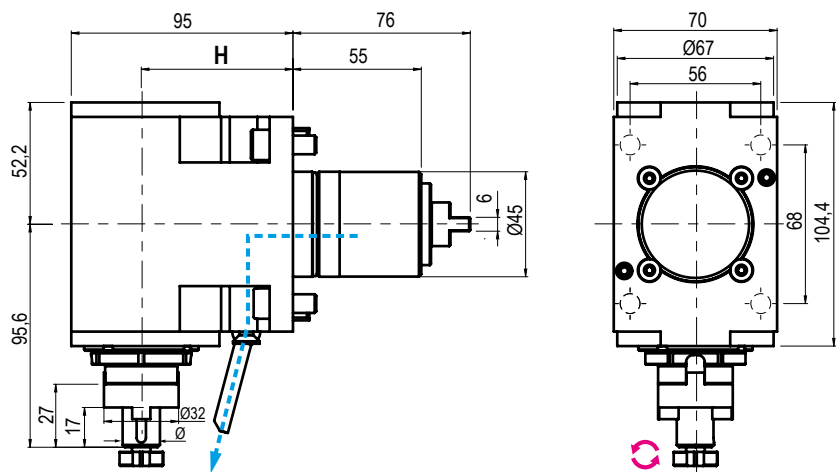
 USCITA - OUTPUT  
**Porta Pinza**  
 Collet Chuck

 REFRIGERANTE  
 COOLANT  
**Esterno**  
 External

 RATIO  
**1:4**

 ROTAZIONE - ROTATION  
**Uguale al mandrino**  
 Same as machine spindle

Code	Output	Int Cool.	H	h1	h2	Nm	Rpm	kw
99.MY.A04	ER-16 - EF - Ø1÷10	NO	65	69,7	51,5	6	24.000	3

**5**

 TIPO - TYPE  
**Radiale**  
 Radial

 USCITA - OUTPUT  
**Porta Fresa**  
 Shell End Milling Cutter

 REFRIGERANTE  
 COOLANT  
**Esterno**  
 External

 RATIO  
**1:1**

 ROTAZIONE - ROTATION  
**Opposto al mandrino**  
 Opposite to machine spindle

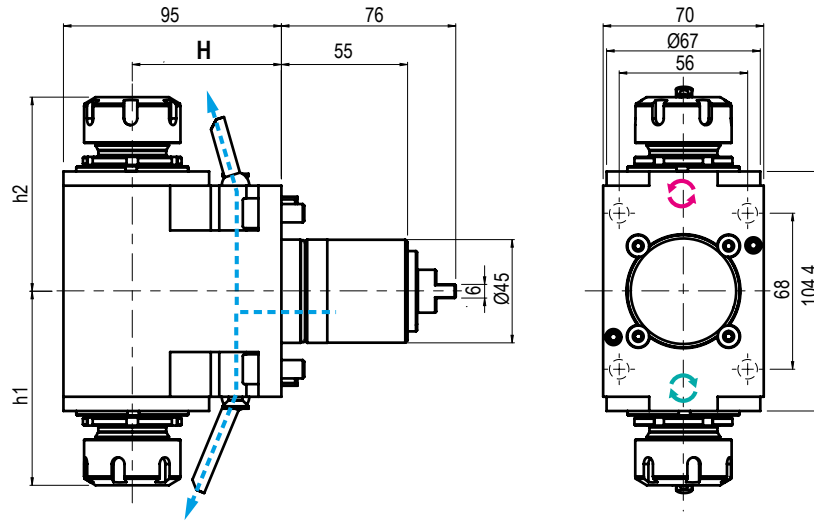
Code	Output	Int Cool.	H	Nm	Rpm	kw
99.MY.A17	Ø 16	NO	65	35	6.000	6

MODELLI DI TORNIO COMPATIBILI  
 COMPATIBLE LATHE TYPES

MIYANO

GOODWAY

Vedi pagine compatibilità 5.10 / 5.13 - See compatibility pages 5.10 / 5.13

**Ø45**


TIPO - TYPE

**Doppio Radiale**  
 Double Radial


USCITA - OUTPUT

**Porta Pinza**  
 Collet Chuck

 REFRIGERANTE  
 COOLANT

**Esterno**  
 External

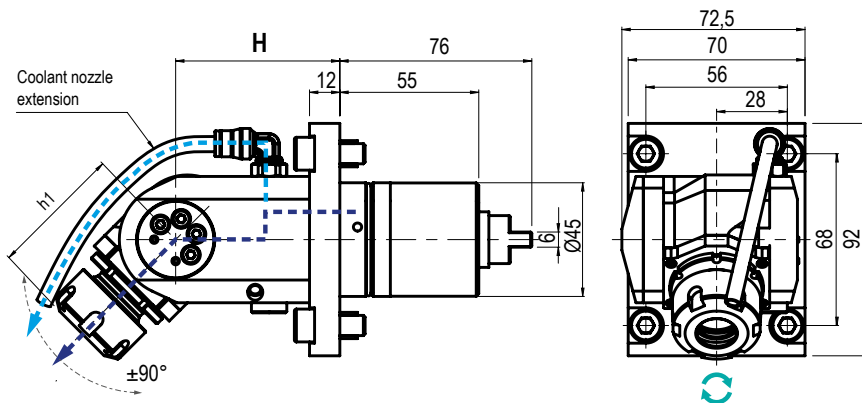
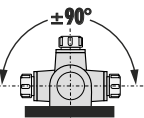

RATIO

**1:1**


ROTAZIONE - ROTATION

 Uguale ed opposto al mandrino  
 Same and opposite as m. spindle

Code	Output	Int Cool.	H	h1	h2	Nm	Rpm	kw	
99.MY.A07	ER-25-25 - Ø1+16	NO	65	84,6	84,6	35	6.000	6	



TIPO - TYPE

**Orientabile ±90°**  
 ±90° Adjustable


USCITA - OUTPUT

**Portapinza**  
 Collet Chuck

 REFRIGERANTE  
 COOLANT

**80 bar**


RATIO

**1:1**


ROTAZIONE - ROTATION

 Uguale al mandrino  
 Same as machine spindle

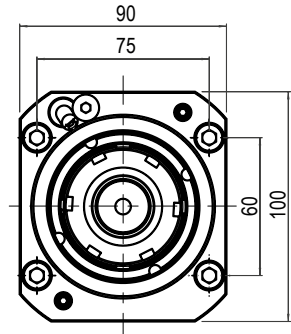
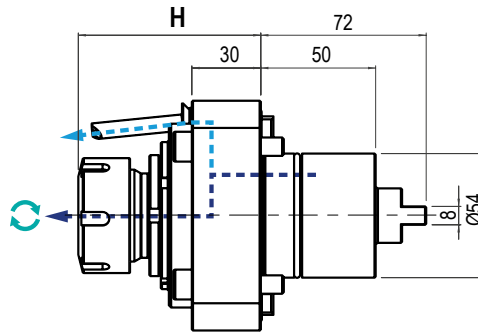
Code	Output	Int Cool.	H	h1	Nm	Rpm	kw	
99.MY.A08	ER-20 - Ø1+13	NO	65	Max 52,5	15	6.000	3	
99.MY.A13	ER-20 - Ø1+13	✓	65	Max 52,5	15	6.000	3	

MODELLI DI TORNIO COMPATIBILI  
 COMPATIBLE LATHE TYPES

MIYANO

CMZ

Vedi pagine compatibilità 5.10 / 5.13 - See compatibility pages 5.10 / 5.13

**Ø54**


TIPO - TYPE

 Assiale  
 Axial


USCITA - OUTPUT

 Porta Pinza  
 Collet Chuck

 REFRIGERANTE  
 COOLANT

80 bar



RATIO

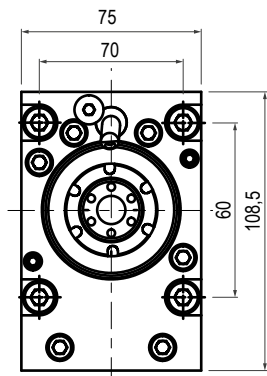
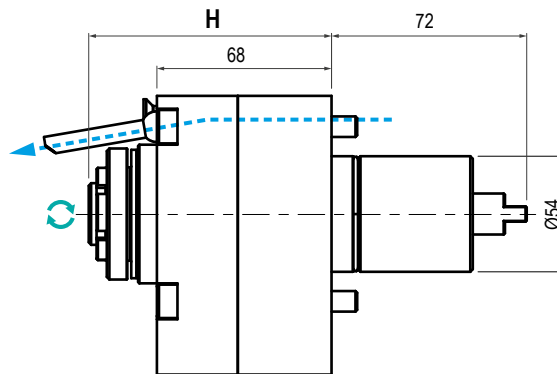
1:1



ROTAZIONE - ROTATION

 Uguale al mandrino  
 Same as machine spindle

Code	Output	Int Cool.	H	Nm	Rpm	kw	
99.MY.A24	ER-25 - Ø1+16	NO	73,5+77,2	60	6.000	10	
99.MY.A25	ER-25 - Ø1+16	✓	73,5+77,2	60	6.000	10	
99.MY.A09	ER-32 - Ø2+20	NO	75,7+79,4	60	6.000	10	
99.MY.A10	ER-32 - Ø2+20	✓	75,7+79,4	60	6.000	10	

**5**


TIPO - TYPE

 Assiale  
 Axial


USCITA - OUTPUT

 Portapinza  
 Collet Chuck

 REFRIGERANTE  
 COOLANT

 Esterno  
 External


RATIO

1:4

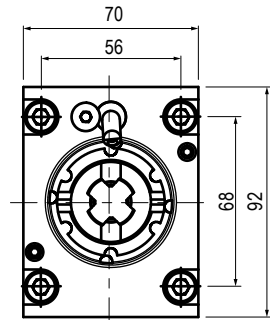
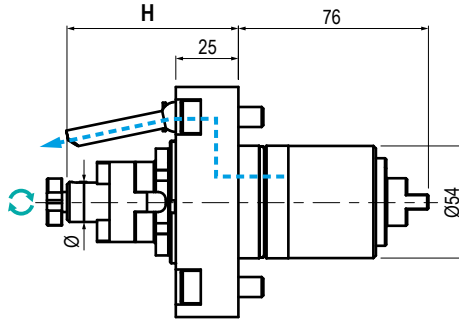


ROTAZIONE - ROTATION

 Uguale al mandrino  
 Same as machine spindle

Code	Output	Int Cool.	H	Nm	Rpm	kw	
99.MY.A26	ER-16 - Ø1+10	NO	90,8+94,5	6	24.000	3	





TIPO - TYPE

**Assiale**  
 Axial


USCITA - OUTPUT

**Porta Fresa**  
 Shell End Milling Cutter

 REFRIGERANTE  
 COOLANT

**Esterno**  
 External

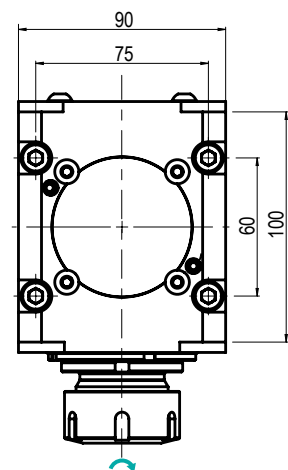
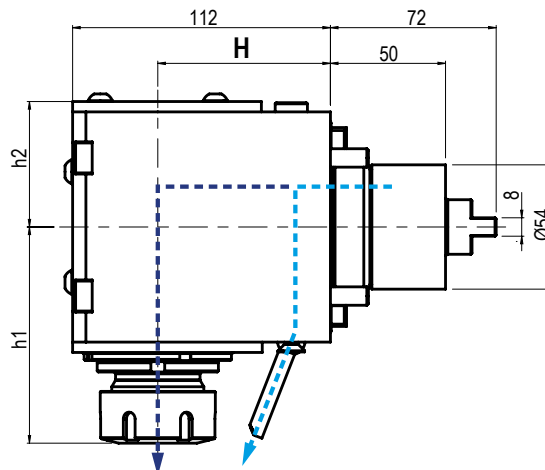

RATIO

**1:1**


ROTAZIONE - ROTATION

**Uguale al mandrino**  
 Same as machine spindle

Code	Output	Int Cool.	H	Nm	Rpm	kw	
99.MY.A27	Ø22	NO	100	60	6.000	10	



TIPO - TYPE

**Radiale**  
 Radial


USCITA - OUTPUT

**Portapinza**  
 Collet Chuck

 REFRIGERANTE  
 COOLANT

**80 bar**


RATIO

**1:1**


ROTAZIONE - ROTATION

**Uguale al mandrino**  
 Same as machine spindle

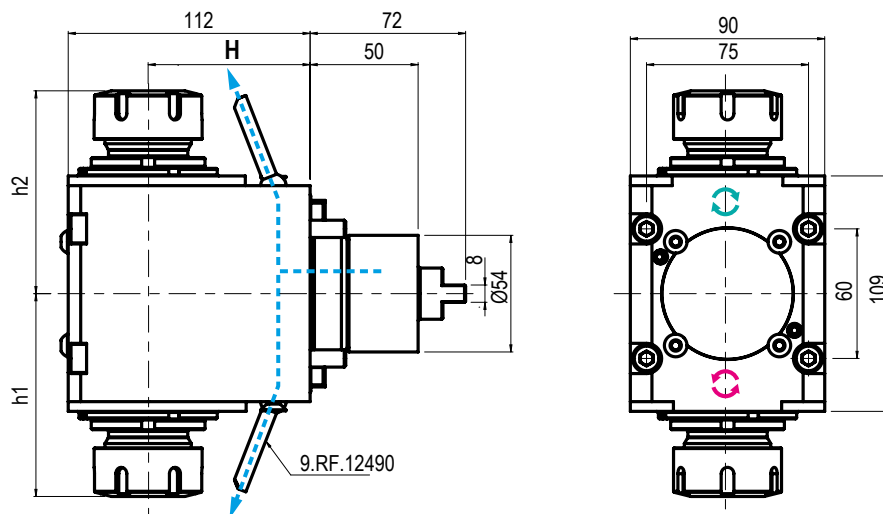
Code	Output	Int Cool.	H	h1	h2	Nm	Rpm	kw	
99.MY.A28	ER-25 - Ø1+16	NO	75	87,3+91	54,5	60	6.000	10	
99.MY.A29	ER-25 - Ø1+16	✓	75	87,3+91	64,5	60	6.000	10	
99.MY.A11	ER-32 - Ø2+20	NO	75	90,3+94	54,5	60	6.000	10	
99.MY.A12	ER-32 - Ø2+20	✓	75	90,3+94	64,5	60	6.000	10	

MODELLI DI TORNIO COMPATIBILI  
 COMPATIBLE LATHE TYPES

MIYANO

CMZ

Vedi pagine compatibilità 5.10 / 5.13 - See compatibility pages 5.10 / 5.13

**Ø54**

 TIPO - TYPE  
**Doppio Radiale**  
 Double Radial

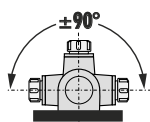
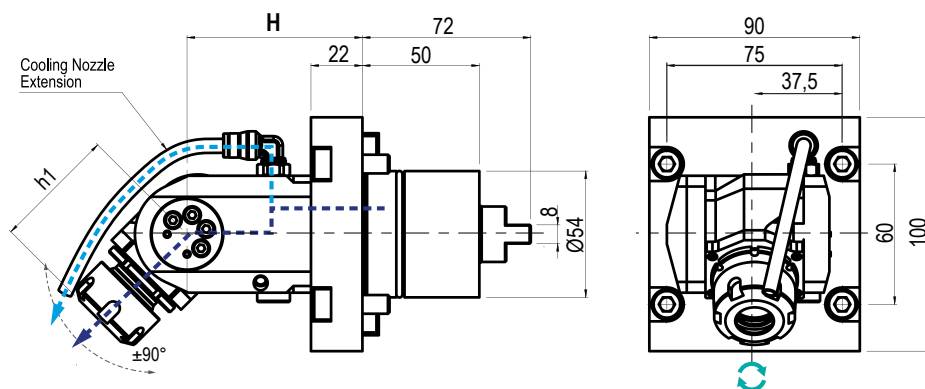
 USCITA - OUTPUT  
**Porta Pinza**  
 Collet Chuck

 REFRIGERANTE  
 COOLANT  
**Esterno**  
 External

 RATIO  
**1:1**

 ROTAZIONE - ROTATION  
 Uguale ed opposto al mandrino  
 Same and opposite as m. spindle

Code	Output	Int Cool.	H	h1	h2	Nm	Rpm	kw	
99.MY.A18	ER-32-32 - Ø2+20	NO	75	93,9	93,9	60	6.000	10	


**5**

 TIPO - TYPE  
**Orientabile ±90°**  
 ±90° Adjustable

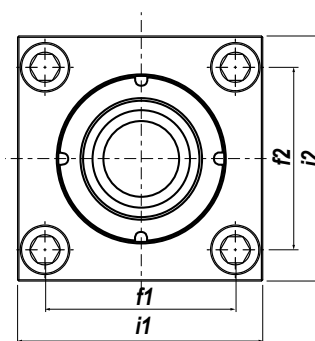
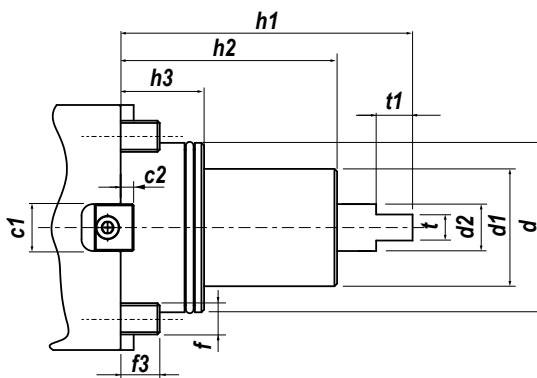
 USCITA - OUTPUT  
**Portapinza**  
 Collet Chuck

 REFRIGERANTE  
 COOLANT  
**80 bar**

 RATIO  
**1:1**

 ROTAZIONE - ROTATION  
 Uguale al mandrino  
 Same as machine spindle

Code	Output	Int Cool.	H	h1	Nm	Rpm	kw	
99.MY.A19	ER-20 - Ø1+13	NO	75	Max 52,2	15	6.000	3	
99.MY.A20	ER-20 - Ø1+13	✓	75	Max 52,2	15	6.000	3	



Type	c1	c2	d	d1	d2	f	f1	f2	f3	h1	h2	h3	i1	i2	t	t1
BMT44	20	5,5	44	40	15	M8	40	55	12-15	91	63	28	62	79,5	8	12
BMT55	20	5,5	55	50	17	M10	50	60	12-15	108	70	29,5	79	84	8	10
BMT65	20	5,5	65	-	-	-	69	71	12-15	115,5	-	31	92	100	10	-

**IN FASE D'ORDINE SPECIFICARE - IN CASE OF ORDER PLEASE SPECIFY:**  
**COSTRUTTORE, MODELLO E NUMERO POSIZIONI IN TORRETTA - MACHINE BUILDER, MODEL AND TURRET POSITION NUMBERS**



**DOTAZIONE STANDARD  
 STANDARD EQUIPMENT**

Chiave bloccaggio albero / ugello refrigerazione / vite bloccaggio ugello / viti bloccaggio motorizzato / O-ring  
 Tool shaft lock wrench / cooling nozzle / nozzle lock screws / driven tool locking screws / O-ring



**CAMBI RAPIDI MODULARI** Vedi pag. 7.12 - 7.15  
**MODULAR QUICK CHANGE** See page 7.12 - 7.15

Facile e veloce sistema modulare per il cambio rapido delle diverse tipologie di portautensili con la sede dell'utensile per pinza ER (DIN6499).

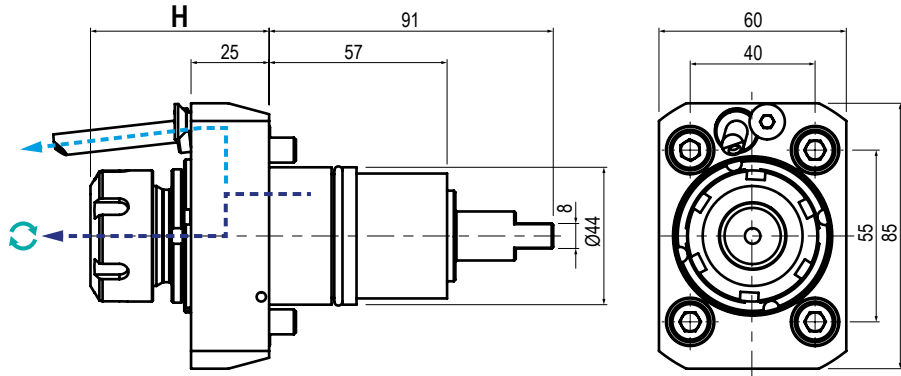
Modular toolholder system for the fitting of toolholders in a spindle unit with ER collets (DIN6499) outputs.

MODELLI DI TORNIO COMPATIBILI  
 COMPATIBLE LATHE TYPES

NAKAMURA

MURATEC

Vedi pagine compatibilità 5.10 / 5.13 - See compatibility pages 5.10 / 5.13

**BMT**  
**44**


TIPO - TYPE

 Assiale  
 Axial


USCITA - OUTPUT

 Porta Pinza  
 Collet Chuck

 REFRIGERANTE  
 COOLANT

70 bar



RATIO

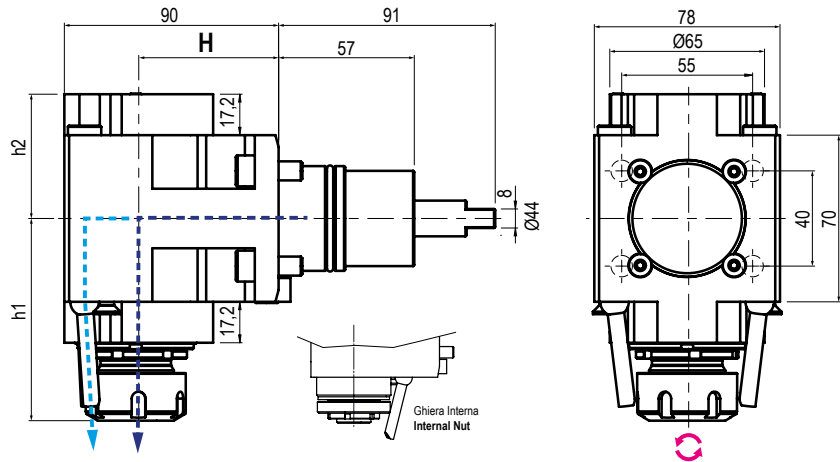
1:1



ROTAZIONE - ROTATION

 Uguale al mandrino  
 Same as machine spindle

Code	Output	Int Cool.	H	Nm	Rpm	kw	
99.NK.A40	ER-25 - Ø1÷16	NO	Max 57,2	40	6.000	6	
99.NK.A43	ER-25 - Ø1÷16	✓	Max 57,2	40	6.000	6	

**5**


TIPO - TYPE

 Radiale  
 Radial


USCITA - OUTPUT

 Porta Pinza  
 Collet Chuck

 REFRIGERANTE  
 COOLANT

70 bar



RATIO

 1:1  
 1:4


ROTAZIONE - ROTATION

 Opposto al mandrino  
 Opposite to machine spindle

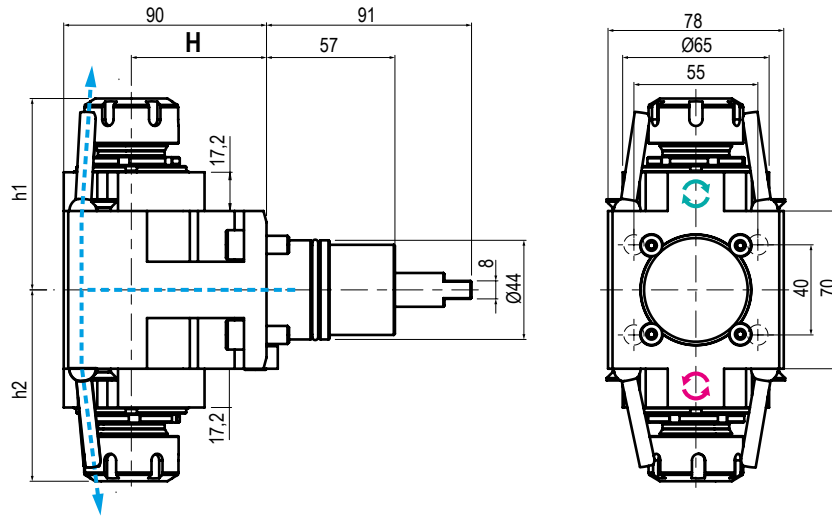
Code	Output	Int Cool.	H	h1	h2	Nm	Rpm	kw	
99.NK.A50	ER-25 - Ø1÷16	NO	60	Max 84,9	52,2	40	6.000	6	
99.NK.A53	ER-25 - Ø1÷16	✓	60	Max 84,9	52,2	40	6.000	6	
99.NK.A30	ER-25 - Ø1÷16	NO	75	Max 84,9	52,2	40	6.000	6	
99.NK.A33	ER-25 - Ø1÷16	✓	75	Max 84,9	52,2	40	6.000	6	
99.NK.A36	ER-16 (Int) Ø1÷16	NO	60	Max 69,7	52,5	6	32.000	3	

MODELLI DI TORNIO COMPATIBILI  
 COMPATIBLE LATHE TYPES

NAKAMURA

MURATEC

Vedi pagine compatibilità 5.10 / 5.13 - See compatibility pages 5.10 / 5.13


**BMT**  
**44**


TIPO - TYPE

**Radiale Doppio**  
 Double Radial


USCITA - OUTPUT

**Porta Pinza**  
 Collet Chuck

 REFRIGERANTE  
 COOLANT

**Esterno**  
 External

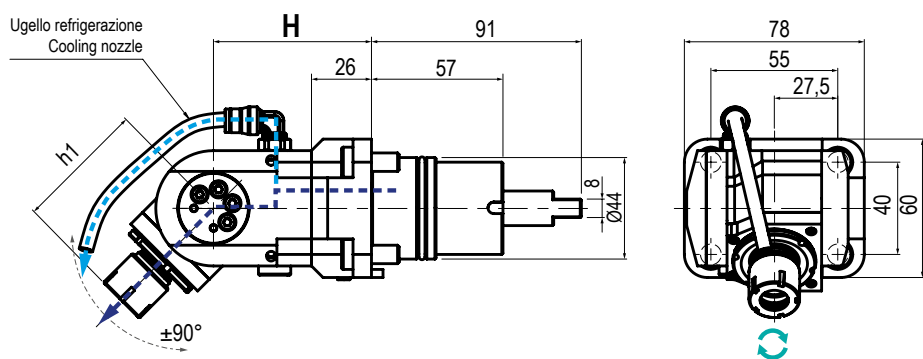
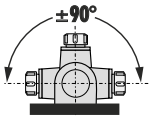

RATIO

**1:1**


ROTAZIONE - ROTATION

 Ugual e opposto al mandrino  
 Same and opposite as m. spindle

Code	Output	Int Cool.	H	h1	h2	Nm	Rpm	kw	
99.NK.A70	ER-25-25 - Ø1±16	NO	60	Max 84,9	Max 84,9	40	6.000	6	
99.NK.A80	ER-25-25 - Ø1±16	NO	75	Max 84,9	Max 84,9	40	6.000	6	



TIPO - TYPE

**Orientabile ±90°**  
 ±90° Adjustable


USCITA - OUTPUT

**Porta Pinza**  
 Collet Chuck

 REFRIGERANTE  
 COOLANT

**70 bar**


RATIO

**1:1**


ROTAZIONE - ROTATION

 Ugual al mandrino  
 Same as machine spindle

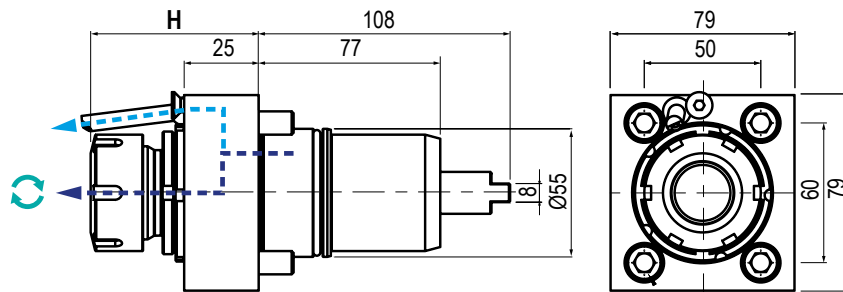
Code	Output	Int Cool.	H	h1	Nm	Rpm	kw	
99.NK.A59	ER-16 - Ø1±10	NO	68,5	Max 56,5	10	6.000	2	
99.NK.A69	ER-16 - Ø1±10	✓	68,5	Max 56,5	10	6.000	2	

MODELLI DI TORNIO COMPATIBILI  
 COMPATIBLE LATHE TYPES

NAKAMURA

CMZ

Vedi pagine compatibilità 5.10 / 5.13 - See compatibility pages 5.10 / 5.13

**BMT  
55**

 TIPO - TYPE  
**Assiale**  
 Axial

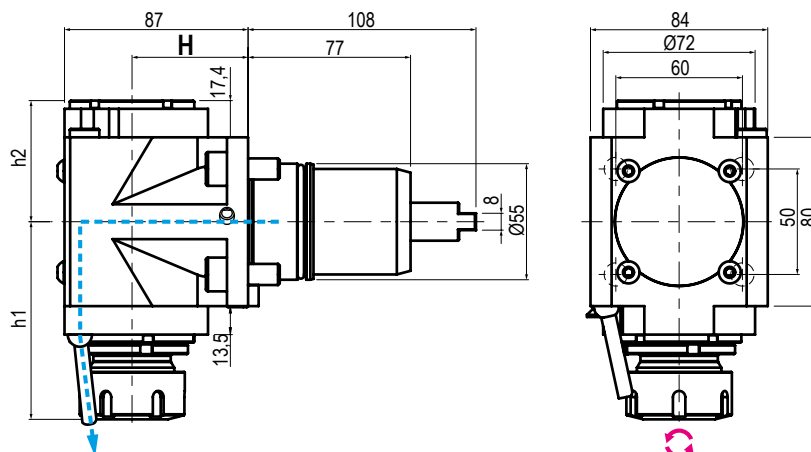
 USCITA - OUTPUT  
**Porta Pinza**  
 Collet Chuck

 REFRIGERANTE  
 COOLANT  
**70 bar**

 RATIO  
**1:1**

 ROTAZIONE - ROTATION  
**Ugale al mandrino**  
 Same as machine spindle

Code	Output	Int Cool.	H	Nm	Rpm	kw	
99.NK.A01	ER-25 - Ø1÷16	NO	53,5÷57,2	63	6.000	10	
99.NK.A02	ER-25 - Ø1÷16	✓	53,5÷57,2	63	6.000	10	
99.NK.A03	ER-32 - Ø2÷20	NO	68,5÷72,2	63	6.000	10	
99.NK.A04	ER-32 - Ø2÷20	✓	68,5÷72,2	63	6.000	10	

**5**

 TIPO - TYPE  
**Radiale**  
 Radial

 USCITA - OUTPUT  
**Porta Pinza**  
 Collet Chuck

 REFRIGERANTE  
 COOLANT  
**Esterno**  
 External

 RATIO  
**1:1**

 ROTAZIONE - ROTATION  
**Opposto al mandrino**  
 Opposite to machine spindle

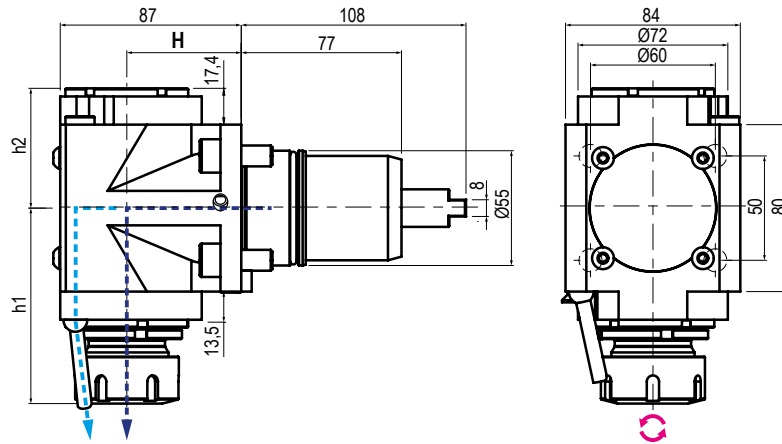
Code	Output	Int Cool.	H	h1	h2	Nm	Rpm	kw	
99.NK.A20	ER-25 - Ø1÷16	NO	55	82,5÷86,2	57,4	63	6.000	10	
99.NK.A13	ER-32 - Ø2÷20	NO	55	90÷93,7	57,4	63	6.000	10	
99.NK.A05	ER-25 - Ø1÷16	NO	65	82,5÷86,2	57,4	63	6.000	10	
99.NK.A23	ER-32 - Ø2÷20	NO	65	90÷93,7	57,4	63	6.000	10	
99.NK.A07	ER-25 - Ø1÷16	NO	75	82,5÷86,2	57,4	63	6.000	10	
99.NK.A15	ER-32 - Ø2÷20	NO	75	90÷93,7	57,4	63	6.000	10	

MODELLI DI TORNIO COMPATIBILI  
 COMPATIBLE LATHE TYPES

NAKAMURA

CMZ

Vedi pagine compatibilità 5.10 / 5.13 - See compatibility pages 5.10 / 5.13

**BMT**  
**55**


TIPO - TYPE

**Radiale**  
 Radial


USCITA - OUTPUT

**Porta Pinza**  
 Collet Chuck

 REFRIGERANTE  
 COOLANT

**70 bar**

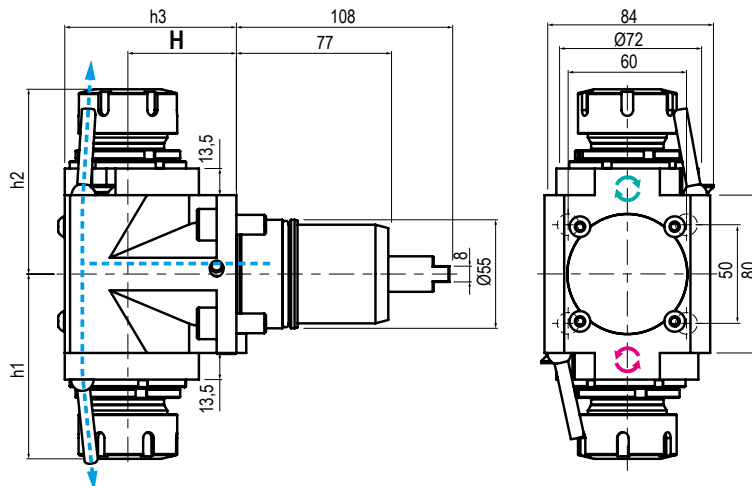

RATIO

**1:1**


ROTAZIONE - ROTATION

**Opposto al mandrino**  
 Opposite to machine spindle

Code	Output	Int Cool.	H	h1	h2	Nm	Rpm	kw	
99.NK.A25	ER-25 - Ø1+16	✓	55	82,5+86,2	63,4	63	6.000	10	
99.NK.A14	ER-32 - Ø2+20	✓	55	90+93,7	63,4	63	6.000	10	
99.NK.A06	ER-25 - Ø1+16	✓	65	82,5+86,2	63,4	63	6.000	10	
99.NK.A24	ER-32 - Ø2+20	✓	65	90+93,7	63,4	63	6.000	10	
99.NK.A08	ER-25 - Ø1+16	✓	75	82,5+86,2	63,4	63	6.000	10	
99.NK.A16	ER-32 - Ø2+20	✓	75	90+93,7	63,4	63	6.000	10	



TIPO - TYPE

**Radiale Doppio**  
 Double Radial


USCITA - OUTPUT

**Porta Pinza**  
 Collet Chuck

 REFRIGERANTE  
 COOLANT

**Esterno**  
 External


RATIO

**1:1**


ROTAZIONE - ROTATION

**Uguale ed opposto al mandrino**  
 Same and opposite as m. spindle

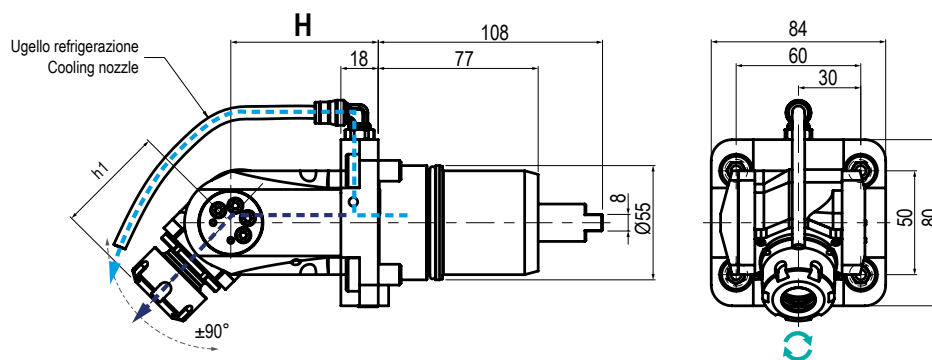
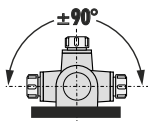
Code	Output	Int Cool.	H	h1	h2	h3	Nm	Rpm	kw	
99.NK.A09	ER-25 - Ø1+16	NO	55	82,5+86,2	82,5+86,2	87	63	6.000	10	
99.NK.A71	ER-32 - Ø2+20	NO	55	90+93,7	90+93,7	87	63	6.000	10	
99.NK.A10	ER-25 - Ø1+16	NO	65	82,5+86,2	82,5+86,2	97	63	6.000	10	
99.NK.A81	ER-32 - Ø2+20	NO	65	90+93,7	90+93,7	97	63	6.000	10	
99.NK.A11	ER-25 - Ø1+16	NO	75	82,5+86,2	82,5+86,2	107	63	6.000	10	
99.NK.A91	ER-32 - Ø2+20	NO	75	90+93,7	90+93,7	107	63	6.000	10	

MODELLI DI TORNIO COMPATIBILI  
 COMPATIBLE LATHE TYPES

NAKAMURA

CMZ

Vedi pagine compatibilità 5.10 / 5.13 - See compatibility pages 5.10 / 5.13

**BMT  
55**


TIPO - TYPE

 Orientabile  $\pm 90^\circ$   
 $\pm 90^\circ$  Adjustable


USCITA - OUTPUT

 Porta Pinza  
 Collet Chuck

 REFRIGERANTE  
 COOLANT

70 bar



RATIO

1:1

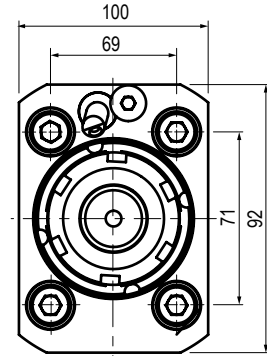
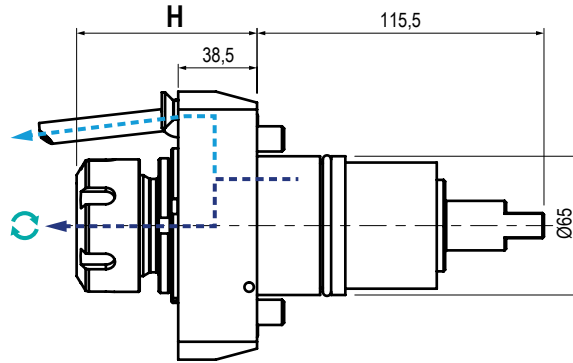


ROTAZIONE - ROTATION

 Uguale al mandrino  
 Same as machine spindle

Code	Output	Int Cool.	H	h1	Nm	Rpm	kw	
99.NK.A22	ER-20 - $\varnothing 1+13$	NO	71	Max 52,5	15	6.000	3	
99.NK.A32	ER-20 - $\varnothing 1+13$	✓	71	Max 52,5	15	6.000	3	





TIPO - TYPE

 Assiale  
 Axial


USCITA - OUTPUT

 Porta Pinza  
 Collet Chuck

 REFRIGERANTE  
 COOLANT

70 bar



RATIO

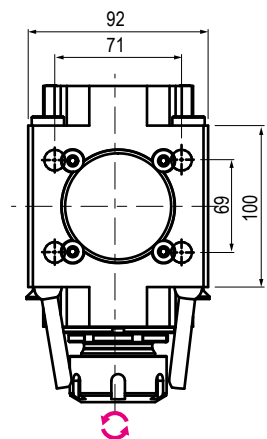
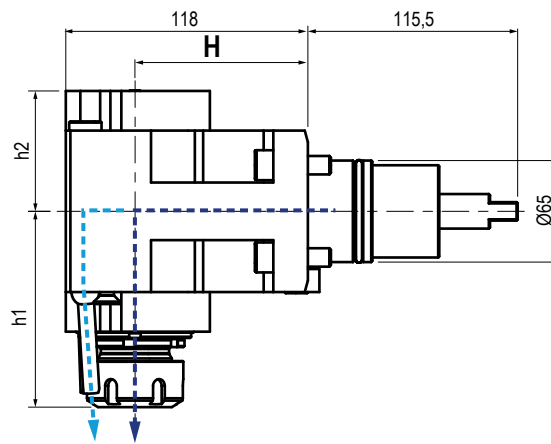
1:1



ROTAZIONE - ROTATION

 Uguale al mandrino  
 Same as machine spindle

Code	Output	Int Cool.	H	Nm	Rpm	kw	
99.NK.A51	ER-32 - Ø2+20	NO	Max 77,9	63	6.000	10	
99.NK.A52	ER-32 - Ø2+20	✓	Max 77,9	63	6.000	10	



TIPO - TYPE

 Radiale  
 Radial


USCITA - OUTPUT

 Porta Pinza  
 Collet Chuck

 REFRIGERANTE  
 COOLANT

70 bar



RATIO

1:1



ROTAZIONE - ROTATION

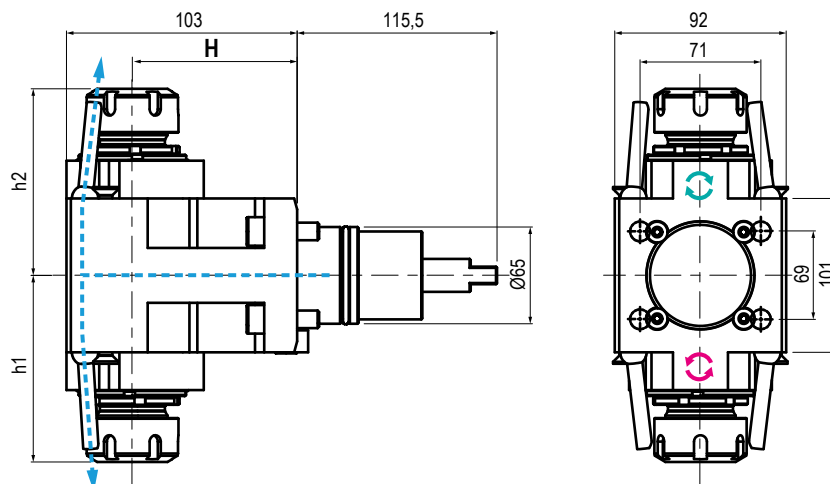
 Opposto al mandrino  
 Opposite to machine spindle

Code	Output	Int Cool.	H	h1	h2	Nm	Rpm	kw	
99.NK.A58	ER-32 - Ø2+20	NO	65	90,2+93,9	64,5	63	6.000	10	
99.NK.A62	ER-32 - Ø2+20	✓	65	90,2+93,9	64,5	63	6.000	10	
99.NK.A12	ER-32 - Ø2+20	NO	80	90,2+93,9	64,5	63	6.000	10	
99.NK.A17	ER-32 - Ø2+20	✓	80	90,2+93,9	64,5	63	6.000	10	

MODELLI DI TORNIO COMPATIBILI  
 COMPATIBLE LATHE TYPES

NAKAMURA

Vedi pagine compatibilità 5.10 / 5.13 - See compatibility pages 5.10 / 5.13

**BMT  
65**

 TIPO - TYPE  
**Radiale Doppio**  
 Double Radial

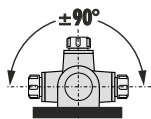
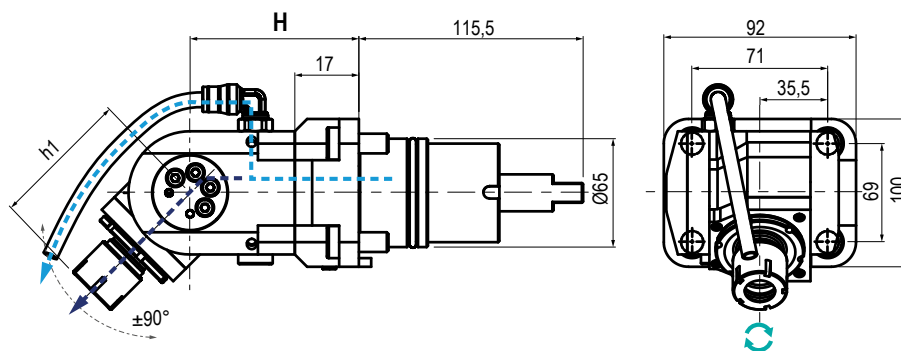
 USCITA - OUTPUT  
**Porta Pinza**  
 Collet Chuck

 REFRIGERANTE  
 COOLANT  
**Esterno**  
 External

 RATIO  
**1:1**

 ROTAZIONE - ROTATION  
 Uguale ed opposto al mandrino  
 Same and opposite as m. spindle

Code	Output	Int Cool.	H	h1	h2	Nm	Rpm	kw	
99.NK.A78	ER-32-32 - Ø2+20	NO	65	90,2+93,9	90,2+93,9	63	6.000	10	


**5**

 TIPO - TYPE  
**Orientabile ±90°**  
 ±90° Adjustable

 USCITA - OUTPUT  
**Porta Pinza**  
 Collet Chuck

 REFRIGERANTE  
 COOLANT  
**70 bar**

 RATIO  
**1:1**

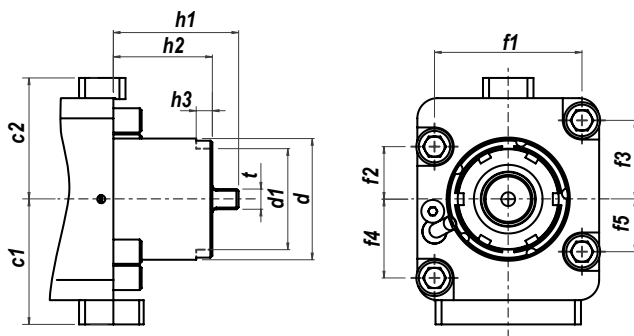
 ROTAZIONE - ROTATION  
 Uguale al mandrino  
 Same as machine spindle

Code	Output	Int Cool.	H	h1	Nm	Rpm	kw	
99.NK.A82	ER-25 - Ø1+16	NO	80	63,5+67,2	25	6.000	4	
99.NK.A19	ER-25 - Ø1+16	✓	80	63,5+67,2	25	6.000	4	

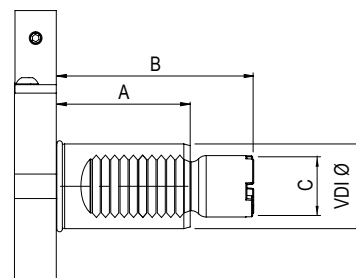


Uscita - Output  
C. ISO26623  
DISPONIBILI SU RICHIESTA  
AVAILABLE ON REQUEST

**BMT**



**VDI**



Type	c1	c2	d	d1	f1	f2	f3	f4	f5	h1	h2	h3	t
BMT55	-	-	Ø55	-	65	40	40	40	40	102	64	-	10
BMT60	62	60	Ø60	50	73	26	39	39	26	62	49	8	10

Type	A	B	C
VDI 30	55	69	Ø29
VDI 40	63	93	Ø29

**IN FASE D'ORDINE SPECIFICARE - IN CASE OF ORDER PLEASE SPECIFY:**  
**COSTRUTTORE, MODELLO E NUMERO POSIZIONI IN TORRETTA - MACHINE BUILDER, MODEL AND TURRET POSITION NUMBERS**



**DOTAZIONE STANDARD**  
STANDARD EQUIPMENT

Chiave bloccaggio albero / ugello refrigerazione / vite bloccaggio ugello / viti bloccaggio motorizzato / O-ring  
 Tool shaft lock wrench / cooling nozzle / nozzle lock screws / driven tool locking screws / O-ring



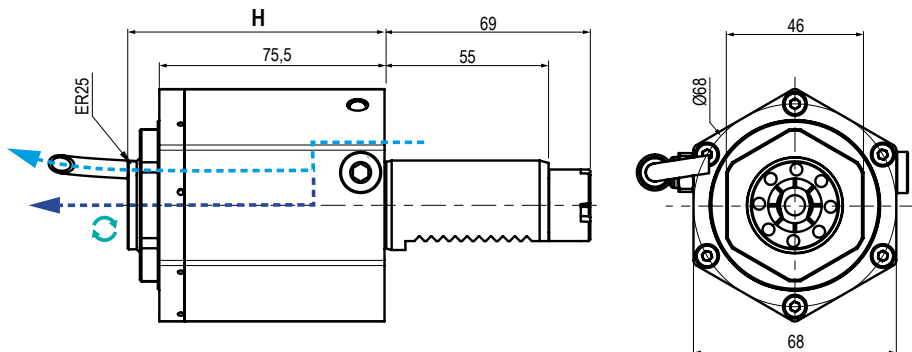
**CAMBI RAPIDI MODULARI** Vedi pag. 7.12 - 7.15  
**MODULAR QUICK CHANGE** See page 7.12 - 7.15

Facile e veloce sistema modulare per il cambio rapido delle diverse tipologie di portautensili con la sede dell'utensile per pinza ER (DIN6499).  
 Modular toolholder system for the fitting of toolholders in a spindle unit with ER collets (DIN6499) outputs.

MODELLI DI TORNIO COMPATIBILI  
 COMPATIBLE LATHE TYPES

OKUMA

Vedi pagine compatibilità 5.10 / 5.13 - See compatibility pages 5.10 / 5.13

**VDI**  
**30**


TIPO - TYPE

 Assiale  
 Axial


USCITA - OUTPUT

 Porta Pinza  
 Collet Chuck

 REFRIGERANTE  
 COOLANT

80 bar



RATIO

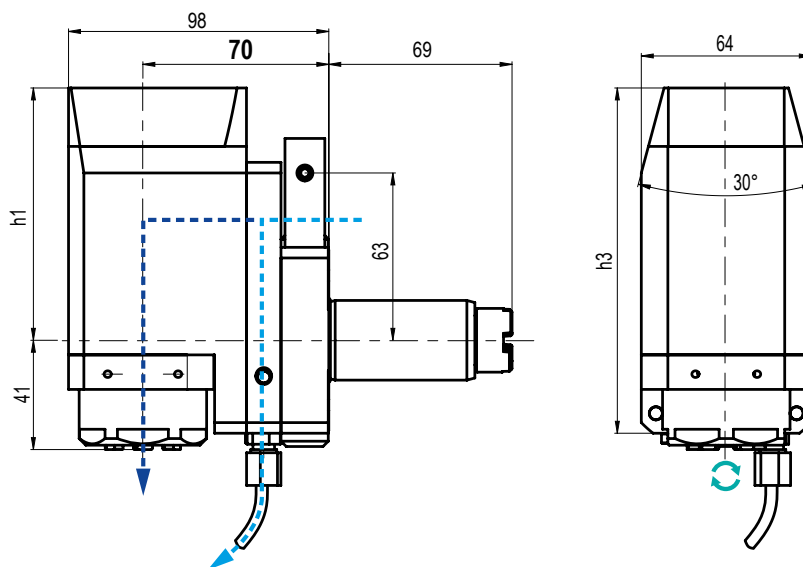
1:1



ROTAZIONE - ROTATION

 Uguale al mandrino  
 Same as machine spindle

Code	Output	Int Cool.	H	Nm	Rpm	kw	
99.OK.A33	ER-25 - DIN6499	NO	86,1	32	6.000	-	
99.OK.A34	ER-25 - DIN6499	✓	86,1	32	6.000	-	

**5**


TIPO - TYPE

 Radiale disassato  
 Radial off-set


USCITA - OUTPUT

 Porta Pinza  
 Collet Chuck

 REFRIGERANTE  
 COOLANT

80 bar



RATIO

1:1

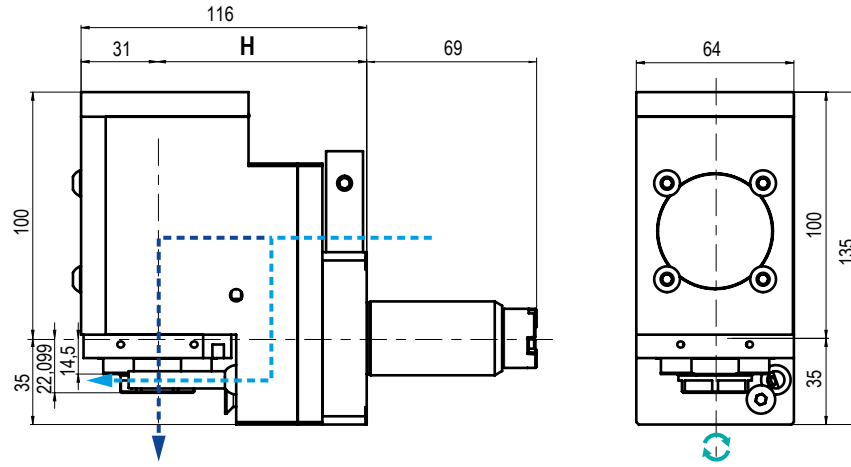


ROTAZIONE - ROTATION

 Uguale al mandrino  
 Same as machine spindle

Code	Output	Int Cool.	h2	h3	Nm	Rpm	kw	
99.OK.A36	ER-25 - DIN6499	NO	84	119	16	8.000	-	
99.OK.A42	ER-25 - DIN6499	✓	95	130	16	8.000	-	

Vedi pagine compatibilità 5.10 / 5.13 - See compatibility pages 5.10 / 5.13

**VDI**  
**30**

 TIPO - TYPE  
**Radiale disassato**  
 Radial off-set

 USCITA - OUTPUT  
**Porta Pinza**  
 Collet Chuck

 REFRIGERANTE  
 COOLANT  
**80 bar**

 RATIO  
**1:1**

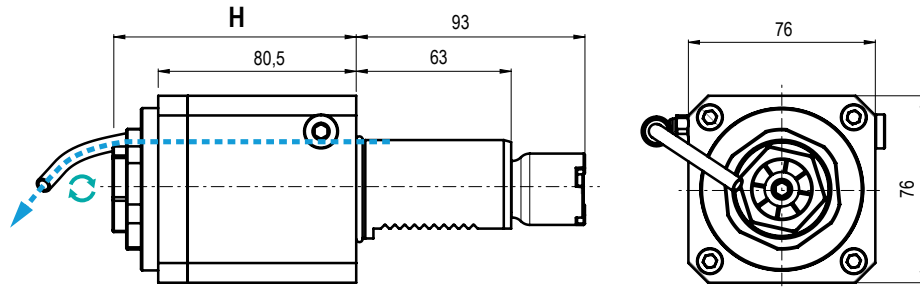
 ROTAZIONE - ROTATION  
**Uguale al mandrino**  
 Same as machine spindle

Code	Output	Int Cool.	H	Nm	Rpm	kw	
99.OK.A39	ER-25 - DIN6499	✓	85	40	8.000	-	

MODELLI DI TORNIO COMPATIBILI  
 COMPATIBLE LATHE TYPES

OKUMA

Vedi pagine compatibilità 5.10 / 5.13 - See compatibility pages 5.10 / 5.13

**VDI  
40**


TIPO - TYPE

 Assiale  
 Axial


USCITA - OUTPUT

 Porta Pinza  
 Collet Chuck

 REFRIGERANTE  
 COOLANT

70 bar



RATIO

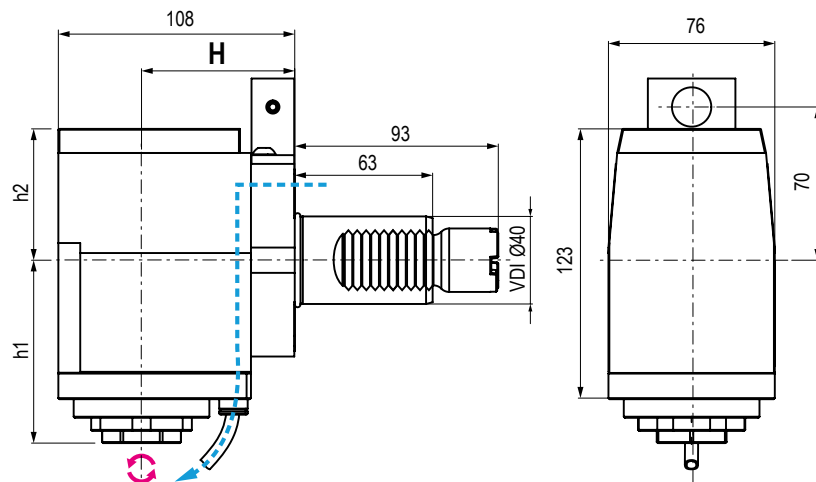
1:1



ROTAZIONE - ROTATION

 Uguale al mandrino  
 Same as machine spindle

Code	Output	Int Cool.	H	Nm	Rpm	kw	
99.OK.A18	ER-32 - DIN6499	NO	98,6	70	6.000	6	
99.OK.A23	ER-32 - DIN6499	✓	98,6	70	6.000	6	

**5**


TIPO - TYPE

 Radiale  
 Radial


USCITA - OUTPUT

 Porta Pinza  
 Collet Chuck

 REFRIGERANTE  
 COOLANT

70 bar



RATIO

1:1



ROTAZIONE - ROTATION

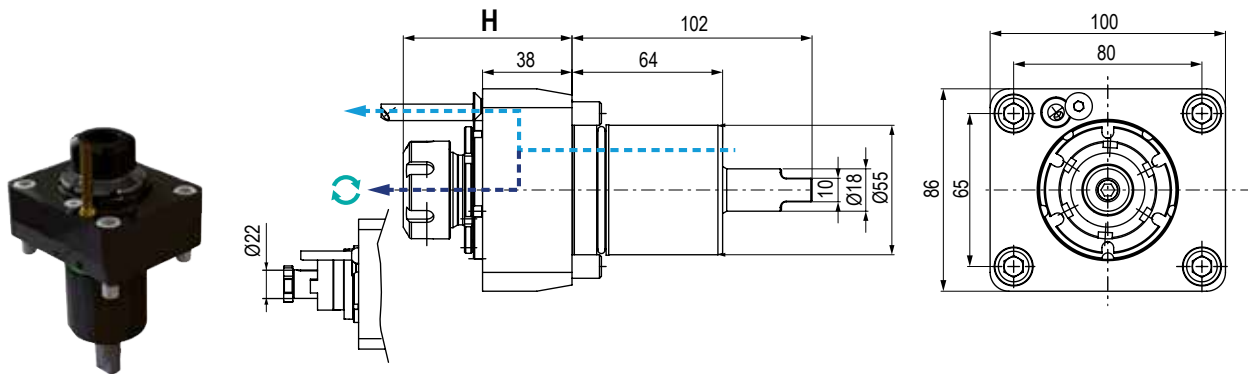
 Opposto al mandrino  
 Opposite to machine spindle

Code	Output	Int Cool.	H	h1	h2	Nm	Rpm	kw	
99.OK.A19	ER-32 - DIN6499	NO	70	84	60	60	6.000	6	

**MODELLI DI TORNIO COMPATIBILI**  
 COMPATIBLE LATHE TYPES

OKUMA

Vedi pagine compatibilità 5.10 / 5.13 - See compatibility pages 5.10 / 5.13

**BMT**  
**55**


TIPO - TYPE

**Assiale**  
 Axial


USCITA - OUTPUT

**Portapinza/Portafresa**  
 ER/Shell End Milling Cutter

 REFRIGERANTE  
 COOLANT

**70 bar**

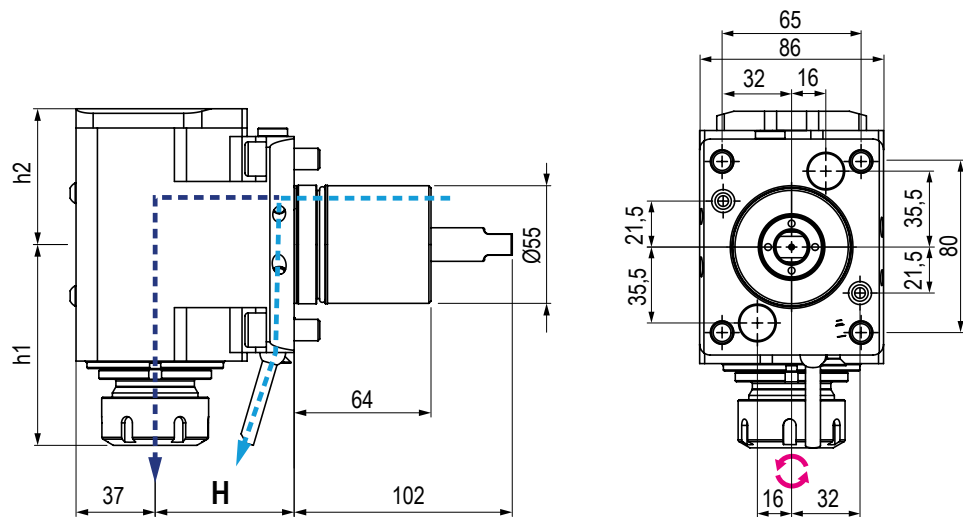

RATIO

**1:1**


ROTAZIONE - ROTATION

**Uguale al mandrino**  
 Same as machine spindle

Code	Output	Int Cool.	H	Nm	Rpm	kw	
99.OK.A01	ER-25	NO	71,7	40	8.000	8	
99.OK.A02	ER-25	✓	71,7	40	8.000	8	
99.OK.A14	ER-32	NO	78	70	6.000	6	
99.OK.A15	ER-32	✓	78	70	6.000	6	
99.OK.A16	PF-22	NO	96	60	6.000	10	
99.OK.A17	PF-27	NO	97	60	6.000	10	



TIPO - TYPE

**Radiale**  
 Radial


USCITA - OUTPUT

**Porta Pinza**  
 Collet Chuck

 REFRIGERANTE  
 COOLANT

**70 bar**


RATIO

**1:1**


ROTAZIONE - ROTATION

**Opposto al mandrino**  
 Opposite to machine spindle

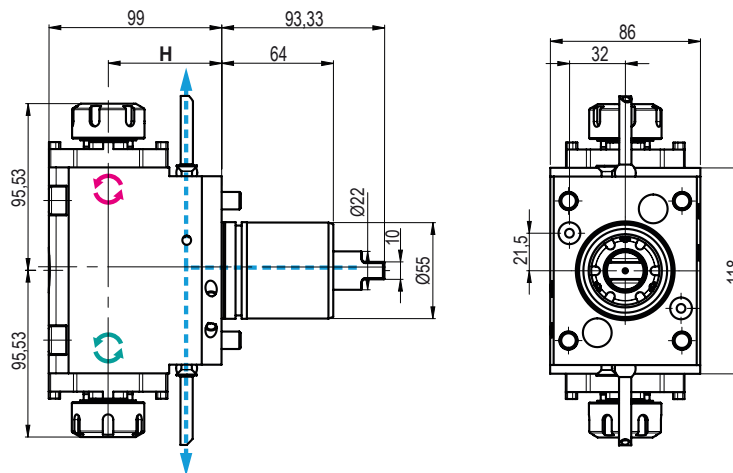
Code	Output	Int Cool.	H	h1	h2	Nm	Rpm	kw	
99.OK.A03	ER-20	NO	65	94	63,5	60	6.000	-	
99.OK.A04	ER-20	✓	65	94	63,5	60	6.000	-	

5

MODELLI DI TORNIO COMPATIBILI  
 COMPATIBLE LATHE TYPES

OKUMA

Vedi pagine compatibilità 5.10 / 5.13 - See compatibility pages 5.10 / 5.13

**VDI**  
**55**

 TIPO - TYPE  
**Radiale Doppio**  
 Double Radial

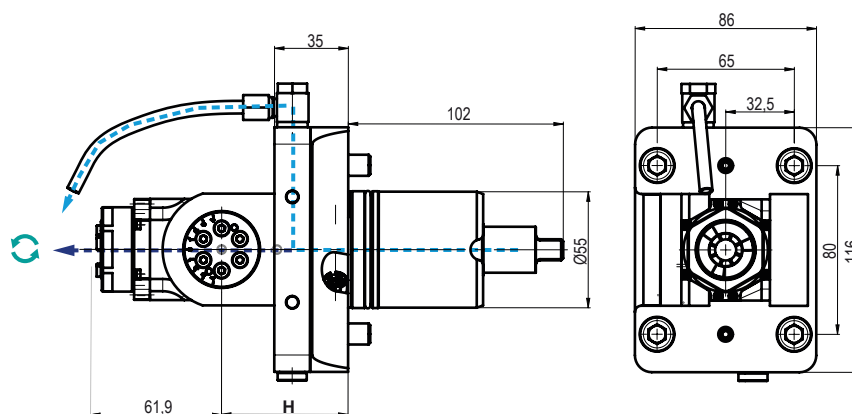
 USCITA - OUTPUT  
**Porta Pinza**  
 Collet Chuck

 REFRIGERANTE  
 COOLANT  
**Esterno**  
 External

 RATIO  
**1:1**

 ROTAZIONE - ROTATION  
 Uguale ed opposto al mandrino  
 Same and opposite as m. spindle

Code	Output	Int Cool.	H	Nm	Rpm	kw	
99.OK.A05	ER-25	NO	65	40	6.000	10	

**5**

 TIPO - TYPE  
**Orientabile ±90°**  
 ±90° Adjustable

 USCITA - OUTPUT  
**Porta Pinza**  
 Collet Chuck

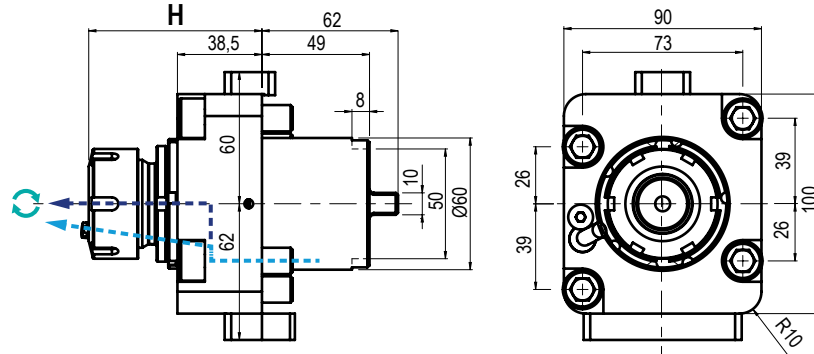
 REFRIGERANTE  
 COOLANT  
**70 bar**

 RATIO  
**1:1**

 ROTAZIONE - ROTATION  
 Opposto al mandrino  
 Opposite to machine spindle

Code	Output	Int Cool.	H	Nm	Rpm	kw	
99.OK.A06	ER-20	NO	60	14	6.000	5	
99.OK.A07	ER-20	✓	60	14	6.000	5	





TIPO - TYPE

 Assiale  
 Axial


USCITA - OUTPUT

 Porta Pinza  
 Collet Chuck

 REFRIGERANTE  
 COOLANT

70 bar



RATIO

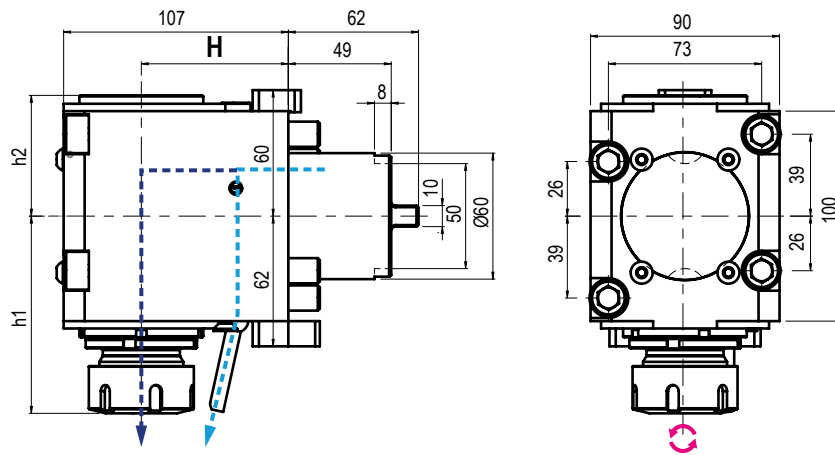
1:1



ROTAZIONE - ROTATION

 Uguale al mandrino  
 Same as machine spindle

Code	Output	Int Cool.	H	Nm	Rpm	kw	
99.OK.A80	ER-32 - Ø2+20	NO	Max 79	60	6.000	6	
99.OK.A81	ER-32 - Ø2+20	✓	Max 79	60	6.000	6	



TIPO - TYPE

 Radiale  
 Radial


USCITA - OUTPUT

 Porta Pinza  
 Collet Chuck

 REFRIGERANTE  
 COOLANT

70 bar



RATIO

1:1



ROTAZIONE - ROTATION

 Opposto al mandrino  
 Opposite to machine spindle

Code	Output	Int Cool.	H	h1	h2	Nm	Rpm	kw	
99.OK.A82	ER-32 - Ø2+20	NO	70	94	57,5	60	6.000	6	
99.OK.A83	ER-32 - Ø2+20	✓	70	94	57,5	60	6.000	6	



# MODULAR QUICK CHANGE ADAPTORS



COMPATIBILI CON TUTTE LE USCITE ER - COMPATIBLE WITH ALL ER OUTPUTS

## SISTEMA MODULARE MODULAR SYSTEM



Facile e veloce sistema modulare universale per cambiare rapidamente diverse tipologie di utensili.

An easy modular system to replace quickly any tool you need.

## VANTAGGI ADVANTAGES



Aiutano a ridurre i costi-extra per l'acquisto di nuovi motorizzati o teste angolari.

The costs for further requirements of spindle units can be reduced by using the universal quick change adaptors

## ALTE PRESTAZIONI HIGH PERFORMANCE



Ghiera con cuscinetto a sfera e losanga di trascinamento removibile per una maggiore rigidità.

High rigidity thanks to the ball bearing nut and the removable diamond plate

## COMPATIBILITÀ COMPATIBILITY



Ampia gamma di uscite disponibili adatte al montaggio su qualsiasi tipologia di motorizzato o testa angolare con uscita ER

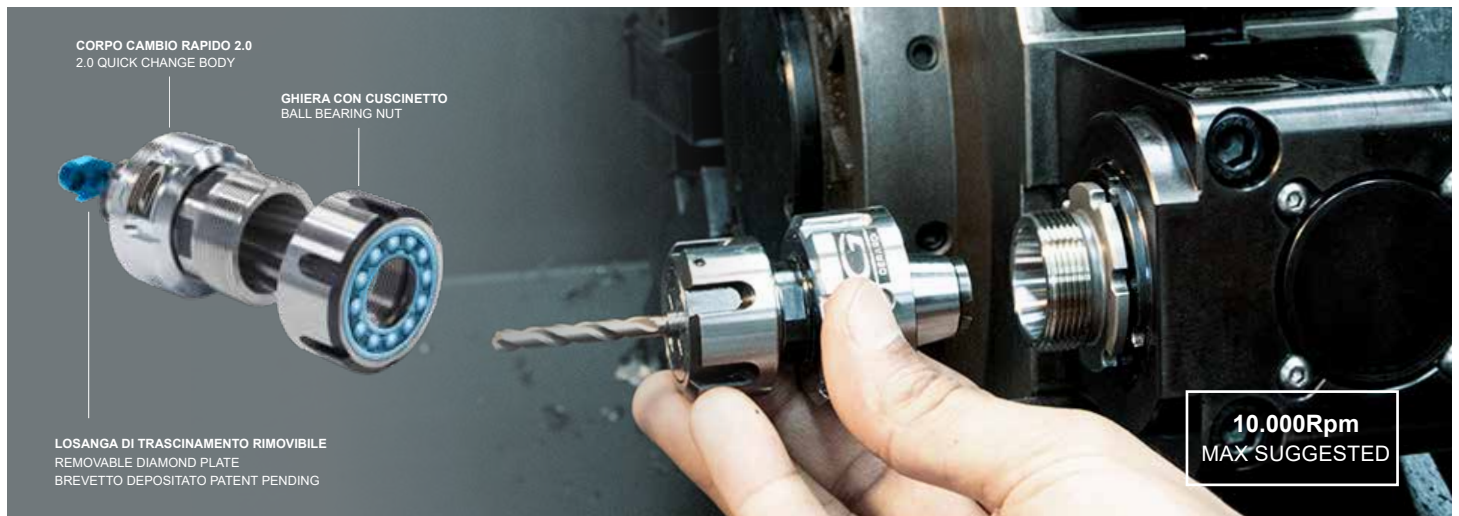
Wide range of outputs available. Ball bearing nut and removable diamond plate for highest rigidity.

I cambi rapidi modulari Gerardi mantenendo il presetting precedentemente realizzato consentono un notevole risparmio dei costi ed un ottimizzazione dei tempi ciclo. Sono perfettamente compatibili con tutti i motorizzati e le teste angolari aventi uscita ER DIN6499 e possono essere utilizzati sia con refrigerante interno che esterno.

The Gerardi modular quick change adaptors keep the tool presetting previously made and allow great costs and machining times saving. They are perfectly compatible with all driven tools and angle head with ER DIN6499 output and they can be used with internal or external coolant.

- Nuovi cambi rapidi modulari 2.0 a FORTE SERRAGGIO, 100% Made in Italy.
- Prestazioni garantite e maggior rigidità sui motorizzati Gerardi grazie alla losanga di trascinamento (rimovibile) e alla ghiera con cuscinetto a sfera.
- Adattabili a motorizzati con uscita refrigerante sia interna che esterna.
- Si consiglia di non superare i 10.000 Rpm utilizzando i cambi rapidi

- Universal HIGH TORQUE modular quick change adaptor 100% Made in Italy.
- Guaranteed higher rigidity and performances on Gerardi driven tools thanks to the removable diamond plate and the ball bearing nut
- Suitable for ER toolholder with external and internal coolant supply
- Using the quick change adaptors, we suggest not to exceed 10.000 Rpm



Vedi Pagine 7.14 - 7.15 - See pages 7.14 - 7.15



ER OUTPUTS COMPATIBLE



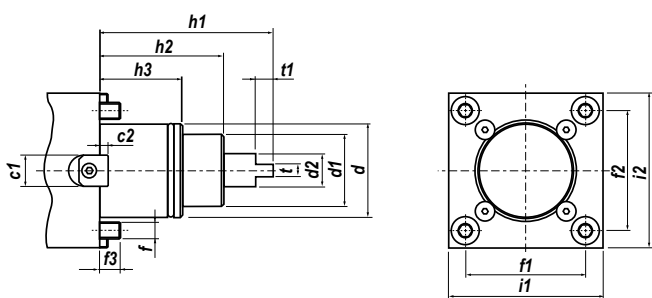
2 YEARS GUARANTEED



100% MADE IN ITALY

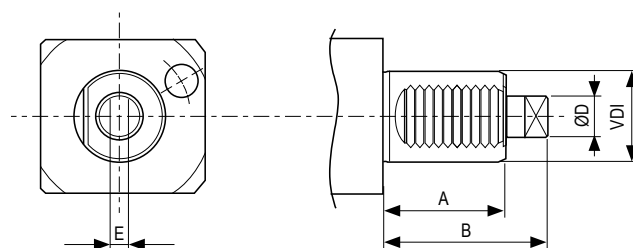


**BMT**



Type	d	d1	d2	f	f1	f2	f3	h1	h2	h3	i1	i2	t	t1
BMT45	45	35	24	-	58	58	-	72	49	35	75	75	8	7

**VDI**



Type	A	B	ØD	VDI
VDI 25	45	73	23	8

**IN FASE D'ORDINE SPECIFICARE - IN CASE OF ORDER PLEASE SPECIFY:**  
**COSTRUTTORE, MODELLO E NUMERO POSIZIONI IN TORRETTA - MACHINE BUILDER, MODEL AND TURRET POSITION NUMBERS**



**DOTAZIONE STANDARD  
 STANDARD EQUIPMENT**

Chiave bloccaggio albero / ugello refrigerazione / vite bloccaggio ugello / viti bloccaggio motorizzato / O-ring  
 Tool shaft lock wrench / cooling nozzle / nozzle lock screws / Driven tool locking screws / O-ring



**CAMBI RAPIDI MODULARI** Vedi pag. 7.12 - 7.15  
**MODULAR QUICK CHANGE** See page 7.12 - 7.15

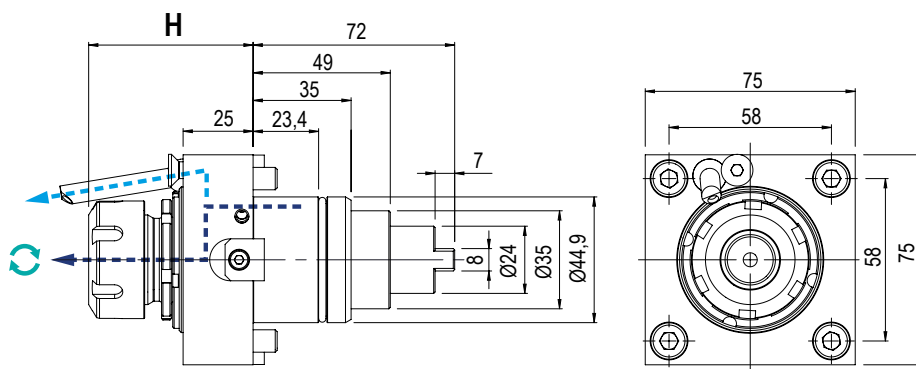
Facile e veloce sistema modulare per il cambio rapido delle diverse tipologie di portautensili con la sede dell'utensile per pinza ER (DIN6499).

Modular toolholder system for the fitting of toolholders in a spindle unit with ER collets (DIN6499) outputs.

MODELLI DI TORNIO COMPATIBILI  
 COMPATIBLE LATHE TYPES

SPINNER

Vedi pagine compatibilità 5.10 / 5.13 - See compatibility pages 5.10 / 5.13

**BMT  
45**

 TIPO - TYPE  
**Assiale  
Axial**

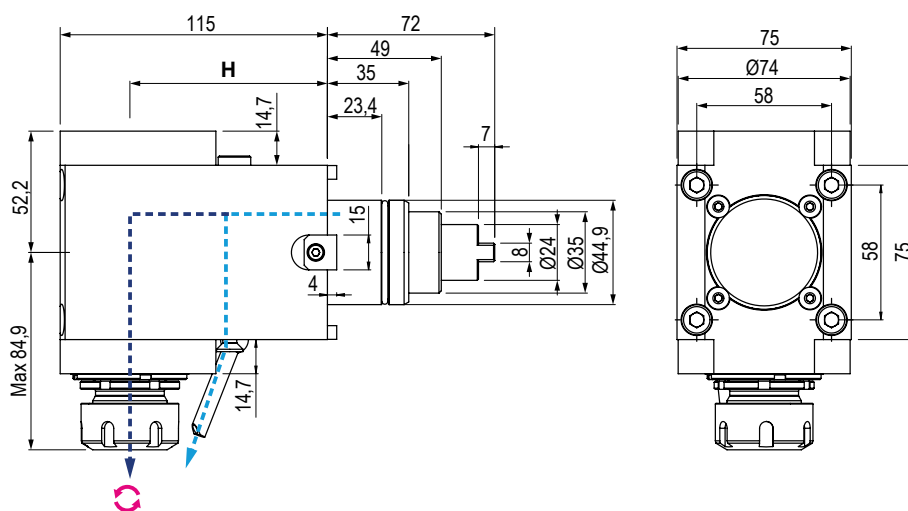
 USCITA - OUTPUT  
**Porta Pinza  
Collet Chuck**

 REFRIGERANTE  
 COOLANT  
**80 bar**

 RATIO  
**1:1**

 ROTAZIONE - ROTATION  
**Uguale al mandrino  
Same as machine spindle**

Code	Output	Int Cool.	H	Nm	Rpm	kw	
99.SPA01	ER-25 Ø1+16	NO	Max 58,7	35	8.000	6	
99.SPA02	ER-25 Ø1+16	✓	Max 58,7	35	8.000	6	
99.SPA03	ER-32 Ø2+20	NO	Max 81	35	8.000	6	
99.SPA04	ER-32 Ø2+20	✓	Max 81	35	8.000	6	

**5**

 TIPO - TYPE  
**Assiale  
Axial**

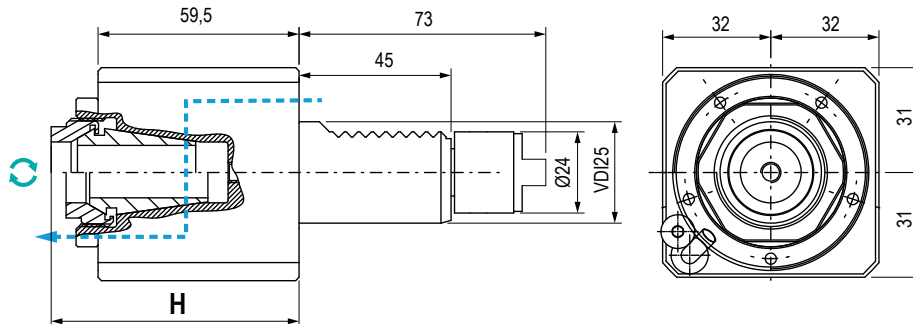
 USCITA - OUTPUT  
**Porta Pinza  
Collet Chuck**

 REFRIGERANTE  
 COOLANT  
**80 bar**

 RATIO  
**1:1**

 ROTAZIONE - ROTATION  
**Opposto al mandrino  
Opposite to machine spindle**

Code	Output	Int Cool.	H	h1	h2	Nm	Rpm	kw	
99.SPA05	ER-25 Ø1+16	NO	85	84,9	52,2	35	8.000	6	
99.SPA06	ER-25 Ø1+16	✓	85	84,9	52,2	35	8.000	6	
99.SPA07	ER-32 Ø2+20	NO	85	84,9	52,2	35	8.000	6	
99.SPA08	ER-32 Ø2+20	✓	85	84,9	52,2	35	8.000	6	



TIPO - TYPE

**Assiale**  
 Axial


USCITA - OUTPUT

**Porta Pinza**  
 Collet Chuck

 REFRIGERANTE  
 COOLANT

**80 bar**

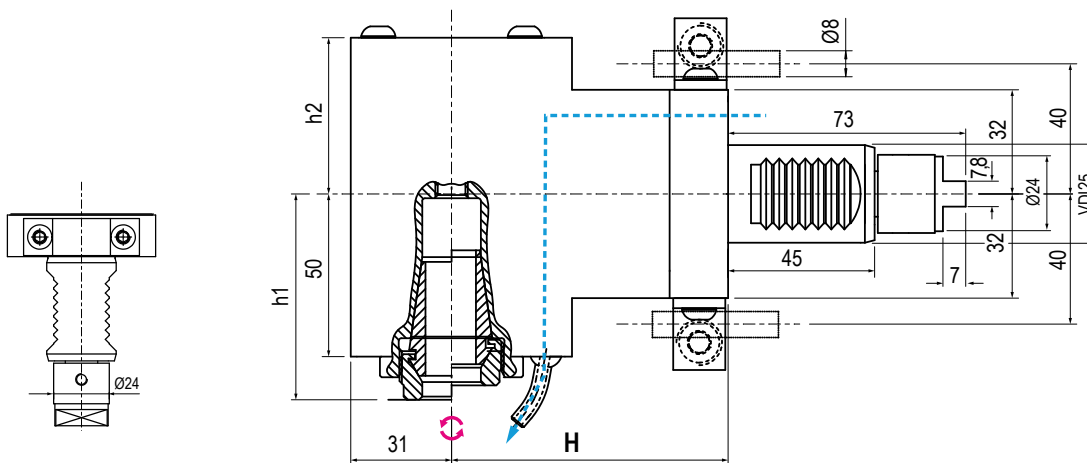

RATIO

**1:1**


ROTAZIONE - ROTATION

**Uguale al mandrino**  
 Same as machine spindle

Code	Output	Int Cool.	H	Nm	Rpm	kw	
99.SP.A09	ER-25 Ø1÷16	NO	Min 69 - Max 73,5	40	7.000	8	
99.SP.A11	ER-25 Ø1÷16	✓	Min 69 - Max 73,5	40	7.000	8	



TIPO - TYPE

**Radiale**  
 Radial


USCITA - OUTPUT

**Porta Pinza**  
 Collet Chuck

 REFRIGERANTE  
 COOLANT

**80 bar**


RATIO

**1:1**


ROTAZIONE - ROTATION

**Opposto al mandrino**  
 Opposite to machine spindle

Code	Output	Int Cool.	H	h1	h2	Nm	Rpm	kw	
99.SP.A10	ER-25 Ø1÷16	NO	85	58,8 ÷ 63,3	48	40	7.000	8	
99.SP.A12	ER-25 Ø1÷16	✓	85	58,8 ÷ 63,3	48	40	7.000	8	





**NEW  
2024**

# In arrivo Motorizzati Potenziati! Upgraded Driven Tools are coming!

## HIGH PERFORMANCE

**Elevata coppia e 12.000 Rpm per lavorazioni a secco!**  
High torque and 12.000 Rpm for dry running!

**Modelli Biglia già disponibili a catalogo. Prossimamente DMG MORI!**  
Biglia models already available in the catalogue. Coming soon DMG MORI!



### MASSIME PRESTAZIONI E PROGETTAZIONE OTTIMIZZATA

Maximum Performance and Optimised Design

- Progettazione ottimizzata nella struttura e nei cuscinetti
- Migliori performance in fresatura e foratura
- Albero principale esente da usura
- Optimized design in the structure and bearings
- Better performance in milling and drilling
- Wear-free main shaft



### EFFICIENZA TERMICA E MANUTENZIONE SEMPLIFICATA

Thermal efficiency and simplified maintenance

- Ridotto incremento delle temperature
- Tenuta meccanica senza guarnizione
- Montaggio smontaggio semplificati
- Intervalli di manutenzione ridotti
- Reduced increase in temperatures
- Mechanical seal without gasket
- Simplified assembly and disassembly
- Reduced maintenance intervals



### POSSIBILITÀ DI LAVORARE A SECCO

Dry running available

- Possibilità di lavorare a secco ad alte velocità (ma con valori ridotti del 70%)
- Continuo miglioramento della tecnologia di tenuta
- Possibility of dry running at high speeds (but with values reduced by 70%)
- Continuous improvement of sealing technology



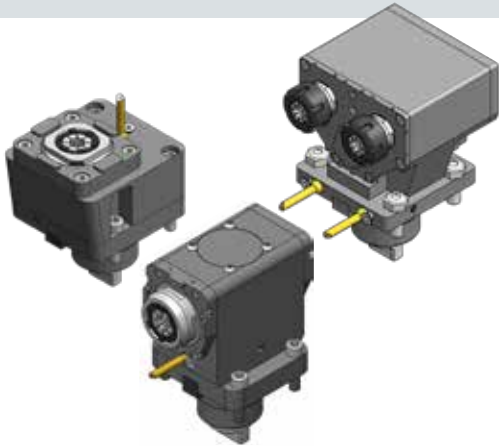
### CHIAVE DI BLOCCAGGIO CON SISTEMA "SENZA MANI"

'Hands-free' locking wrench

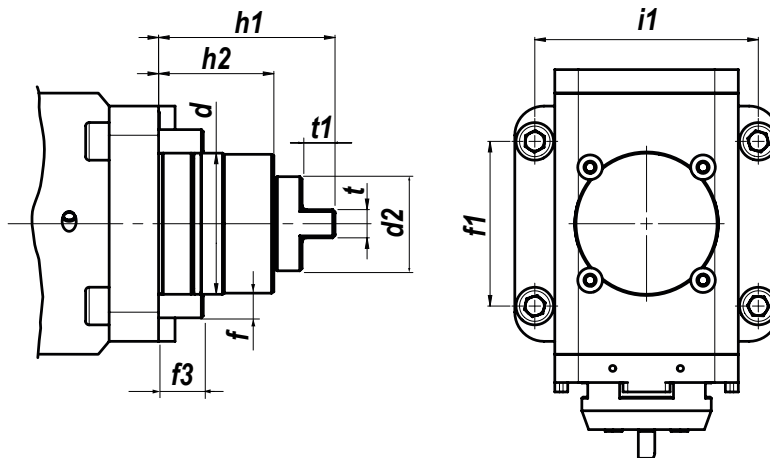
- La chiave di bloccaggio dell'albero portapinzza rimane fissa liberando una mano per un migliore serraggio dell'utensile
- Ridotto il tempo operativo di attrezzaggio
- The collet holder shaft locking key remains fixed, freeing one hand for better tightening of the tool
- Reduced operating time when tooling up the machine.

Contatta il tuo Agente di zona - Ask to your area Distributor

**PROSSIMAMENTE NUOVI MODELLI!**  
**NEW MODELS COMING SOON!**



**NEW**  
**2024**



Type	d	d1	f	f1	f3	h1	h2	i1	t	t1
BMT60	60	10	10	70	15-20	75	40	95	12	14

**IN FASE D'ORDINE SPECIFICARE - IN CASE OF ORDER PLEASE SPECIFY:**  
**COSTRUTTORE, MODELLO E NUMERO POSIZIONI IN TORRETTA - MACHINE BUILDER, MODEL AND TURRET POSITION NUMBERS**



**DOTAZIONE STANDARD**  
**STANDARD EQUIPMENT**

Chiave bloccaggio albero / ugello refrigerazione / vite bloccaggio ugello / viti bloccaggio motorizzato / O-ring  
 Shaft lock wrench / cooling nozzle / nozzle lock screws / driven tool locking screws / O-ring



**CAMBI RAPIDI MODULARI** Vedi pag. 7.12 - 7.15  
**MODULAR QUICK CHANGE** See page 7.12 - 7.15

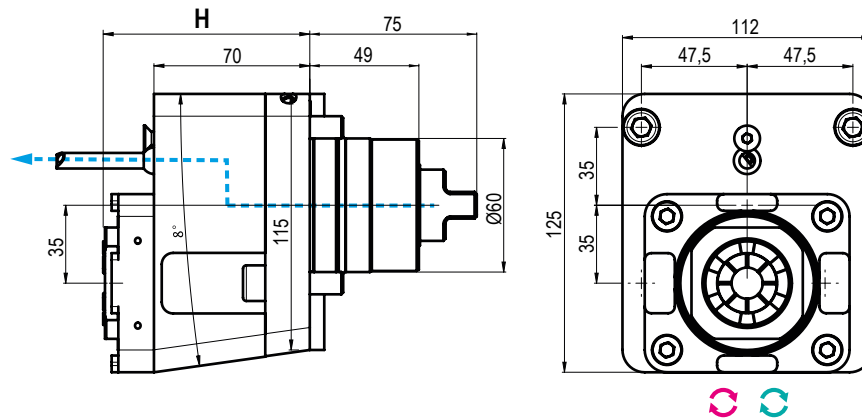
Facile e veloce sistema modulare per il cambio rapido delle diverse tipologie di portautensili con la sede dell'utensile per pinza ER (DIN6499).  
 Modular toolholder system for the fitting of toolholders in a spindle unit with ER collets (DIN6499) outputs.

MODELLI DI TORNIO COMPATIBILI  
 COMPATIBLE LATHE TYPES

 TS-3000-5000  
 T12 2-KEY-TURRET

DMG MORI

Vedi pagine compatibilità 5.10 / 5.13 - See compatibility pages 5.10 / 5.13

**BMT  
60**

**NEW  
2024**

 TIPO - TYPE  
**Assiale**  
 Axial

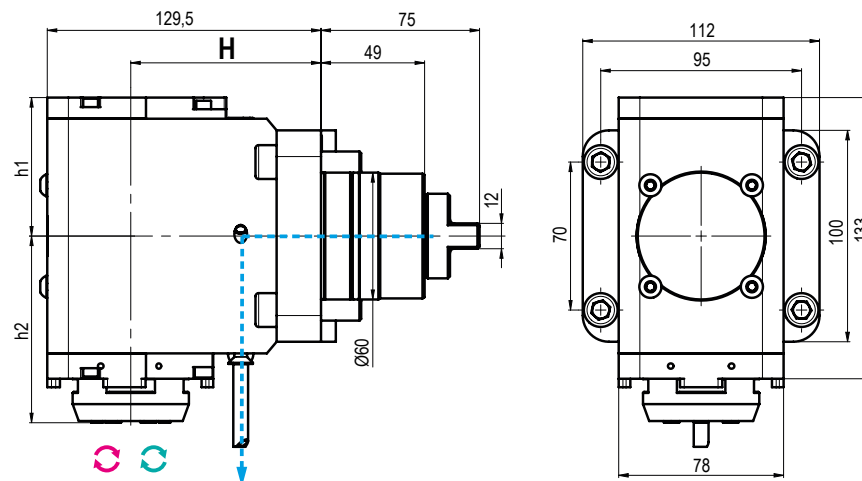
 USCITA - OUTPUT  
**Porta Pinza ES**  
 ES Collet Chunk

 REFRIGERANTE  
 COOLANT  
**Esterno**  
 External

 RATIO  
**1:1**

 ROTAZIONE - ROTATION  
**Opposto al mandrino**  
 Opposite to machine spindle

Code	Output	Int Cool.	H	Nm	Rpm	
99.TA.A01	ER-32 - Ø2+20	NO	93	25	6.000	

**5**

**NEW  
2024**

 TIPO - TYPE  
**Radiale**  
 Radial

 USCITA - OUTPUT  
**Porta Pinza ES**  
 ES Collet Chunk

 REFRIGERANTE  
 COOLANT  
**Esterno**  
 External

 RATIO  
**1:1**

 ROTAZIONE - ROTATION  
**Opposto al mandrino**  
 Opposite to machine spindle

Code	Output	Int Cool.	H	h1	h2	Nm	Rpm	
99.TA.A02	ER-32 - Ø2+20	NO	90	65,5	88	50	8.000	

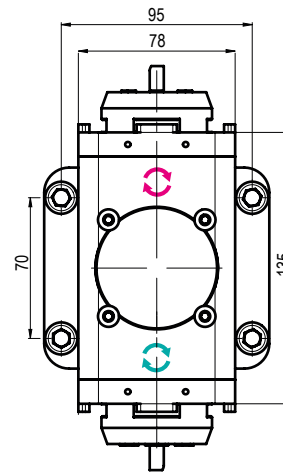
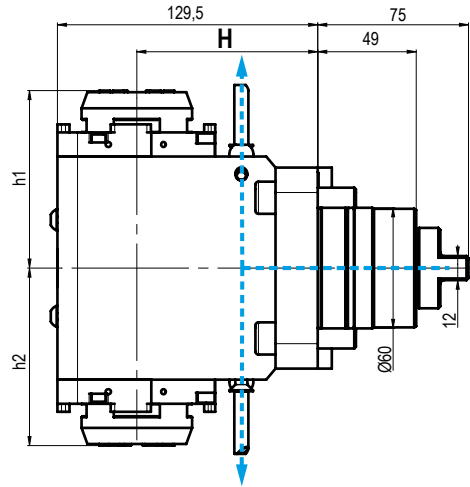


MODELLI DI TORNIO COMPATIBILI  
 COMPATIBLE LATHE TYPES

 TS-3000-5000  
 T12 2-KEY-TURRET

DMG MORI

Vedi pagine compatibilità 5.10 / 5.13 - See compatibility pages 5.10 / 5.13

**BMT  
60**
**NEW  
2024**

 TIPO - TYPE  
**Radiale Doppio**  
 Double Radial

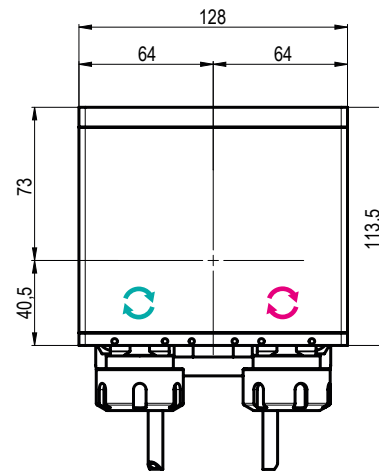
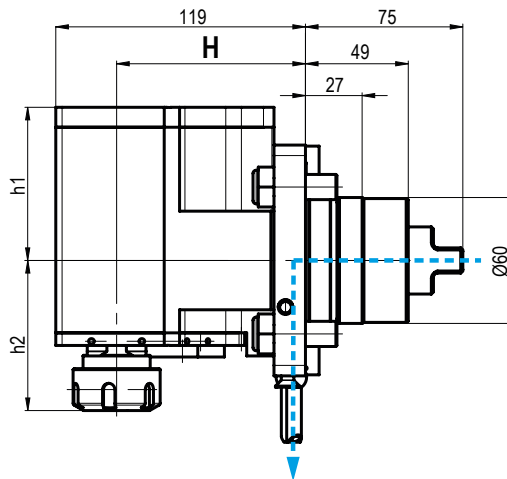
 USCITA - OUTPUT  
**Porta Pinza ES**  
 ES Collet Chunk

 REFRIGERANTE  
 COOLANT  
**Esterno**  
 External

 RATIO  
**1:1**

 ROTAZIONE - ROTATION  
**Uguale / opposto al mandrino**  
 Same / opposite as m. spindle

Code	Output	Int Cool.	H	h1	h2	Nm	Rpm	
99.TA.A03	ER-25 - Ø1+16	NO	90	85	85	50	8.000	
99.TA.A04	ER-32 - Ø2+20	NO	90	88	88	50	8.000	


**NEW  
2024**

 TIPO - TYPE  
**Radiale Doppio**  
 Double Radial

 USCITA - OUTPUT  
**Porta Pinza**  
 Collet Chunk

 REFRIGERANTE  
 COOLANT  
**Esterno**  
 External

 RATIO  
**1:1**

 ROTAZIONE - ROTATION  
**Uguale / opposto al mandrino**  
 Same / opposite as m. spindle

Code	Output	Int Cool.	H	h1	h2	Nm	Rpm	
99.TA.A05	ER-25 - Ø1+16	NO	90	73	72	40	6.000	



# MODULAR QUICK CHANGE ADAPTORS



COMPATIBILI CON TUTTE LE USCITE ER - COMPATIBLE WITH ALL ER OUTPUTS

## SISTEMA MODULARE MODULAR SYSTEM



Facile e veloce sistema modulare universale per cambiare rapidamente diverse tipologie di utensili.

An easy modular system to replace quickly any tool you need.

## VANTAGGI ADVANTAGES



Aiutano a ridurre i costi-extra per l'acquisto di nuovi motorizzati o teste angolari.

The costs for further requirements of spindle units can be reduced by using the universal quick change adaptors

## ALTE PRESTAZIONI HIGH PERFORMANCE



Ghiera con cuscinetto a sfera e losanga di trascinamento removibile per una maggiore rigidità.

High rigidity thanks to the ball bearing nut and the removable diamond plate

## COMPATIBILITÀ COMPATIBILITY



Ampia gamma di uscite disponibili adatte al montaggio su qualsiasi tipologia di motorizzato o testa angolare con uscita ER

Wide range of outputs available. Ball bearing nut and removable diamond plate for highest rigidity.

I cambi rapidi modulari Gerardi mantenendo il presetting precedentemente realizzato consentono un notevole risparmio dei costi ed un ottimizzazione dei tempi ciclo. Sono perfettamente compatibili con tutti i motorizzati e le teste angolari aventi uscita ER DIN6499 e possono essere utilizzati sia con refrigerante interno che esterno.

- Nuovi cambi rapidi modulari 2.0 a FORTE SERRAGGIO, 100% Made in Italy.
- Prestazioni garantite e maggior rigidità sui motorizzati Gerardi grazie alla losanga di trascinamento (rimovibile) e alla ghiera con cuscinetto a sfera.
- Adattabili a motorizzati con uscita refrigerante sia interna che esterna.
- Si consiglia di non superare i 10.000 Rpm utilizzando i cambi rapidi

The Gerardi modular quick change adaptors keep the tool presetting previously made and allow great costs and machining times saving. They are perfectly compatible with all driven tools and angle head with ER DIN6499 output and they can be used with internal or external coolant.

- Universal HIGH TORQUE modular quick change adaptor 100% Made in Italy.
- Guaranteed higher rigidity and performances on Gerardi driven tools thanks to the removable diamond plate and the ball bearing nut
- Suitable for ER toolholder with external and internal coolant supply
- Using the quick change adaptors, we suggest not to exceed 10.000 Rpm



Vedi Pagine 7.14 - 7.15 - See pages 7.14 - 7.15



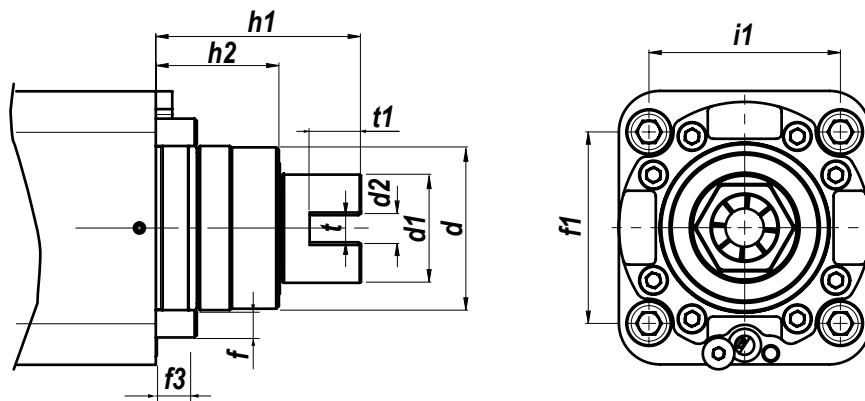
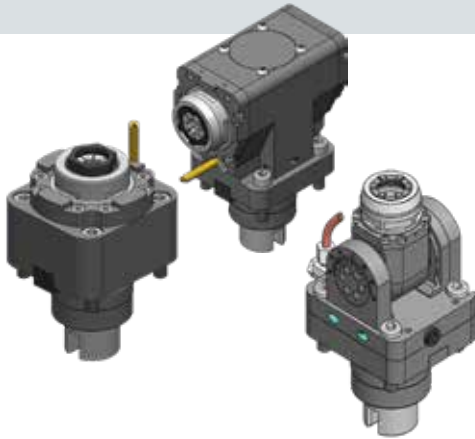
ER OUTPUTS COMPATIBLE



2 YEARS GUARANTEED



100% MADE IN ITALY



Type	d	d1	d2	f	f1	f3	h1	h2	i1	t	t1
BMT60	60	40	10	10	70	15-20	75	45	70	10	19

**IN FASE D'ORDINE SPECIFICARE - IN CASE OF ORDER PLEASE SPECIFY:**  
 COSTRUTTORE, MODELLO E NUMERO POSIZIONI IN TORRETTA - MACHINE BUILDER, MODEL AND TURRET POSITION NUMBERS



**DOTAZIONE STANDARD**  
 STANDARD EQUIPMENT

Chiave bloccaggio albero / ugello refrigerazione / vite bloccaggio ugello / viti bloccaggio motorizzato / O-ring  
 Shaft lock wrench / cooling nozzle / nozzle lock screws / driven tool locking screws / O-ring



**CAMBI RAPIDI MODULARI** Vedi pag. 7.12 - 7.15  
 MODULAR QUICK CHANGE See page 7.12 - 7.15

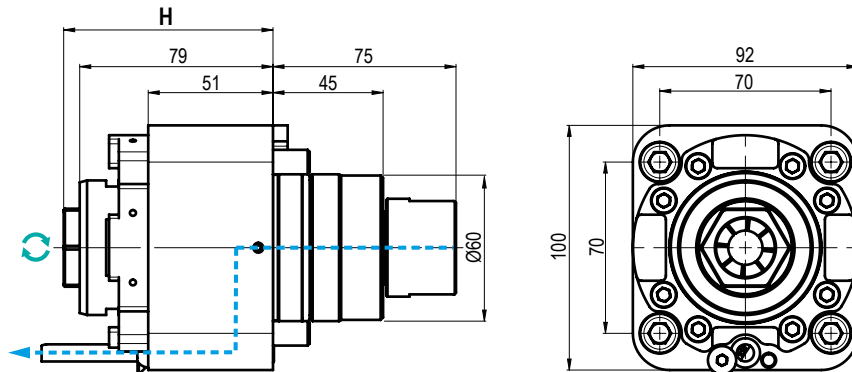
Facile e veloce sistema modulare per il cambio rapido delle diverse tipologie di portautensili con la sede dell'utensile per pinza ER (DIN6499).  
 Modular toolholder system for the fitting of toolholders in a spindle unit with ER collets (DIN6499) outputs.

MODELLI DI TORNIO COMPATIBILI  
COMPATIBLE LATHE TYPES

EX 308 / 310 / 508 / 509 / 510 / 710 / 908 / 910 - EX 1500/2000 YT-YS  
EX NEX 508/510/908/910 - FX 800 - LA 250/300 M-Y - LA 250 YS-YT-T15 -  
LX 2500M-Y - MX 800 - NEX 108/110 M-Y - VTL 450M

Vedi pagine compatibilità 5.10 / 5.13 - See compatibility pages 5.10 / 5.13

**BMT  
60**



**NEW  
2024**



TIPO - TYPE

Assiale  
Axial



USCITA - OUTPUT

Porta Pinza ES  
ES Collet Chunk



REFRIGERANTE  
COOLANT

80 bar



RATIO

1:1

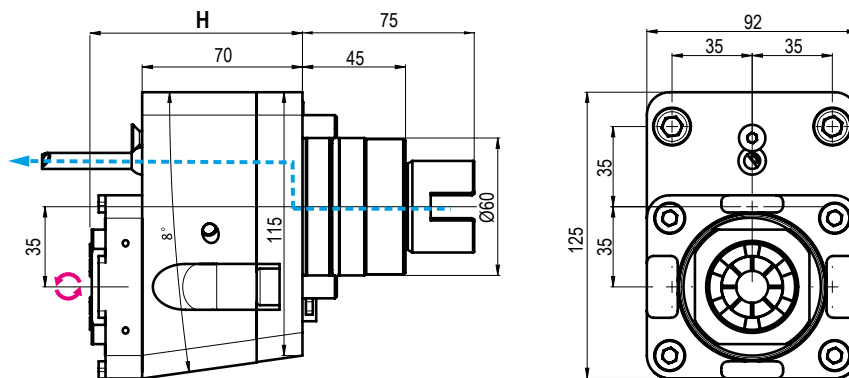
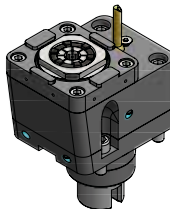


ROTAZIONE - ROTATION

Uguale al mandrino  
Same as machine spindle

Code	Output	Int Cool.	H	Nm	Rpm	
99.TK.A12	ER-32 - Ø2÷20	NO	86	60	6.000	
99.TK.A13	ER-32 - Ø2÷20	✓	86	60	6.000	
99.TK.A18	ER-32 - Ø2÷20	NO	86	60	8.000	
99.TK.A19	ER-32 - Ø2÷20	✓	86	60	8.000	

**5**



**NEW  
2024**



TIPO - TYPE

Assiale  
Axial



USCITA - OUTPUT

Porta Pinza ES  
ES Collet Chunk



REFRIGERANTE  
COOLANT

Esterno  
External



RATIO

1:1



ROTAZIONE - ROTATION

Opposto al mandrino  
Opposite to machine spindle

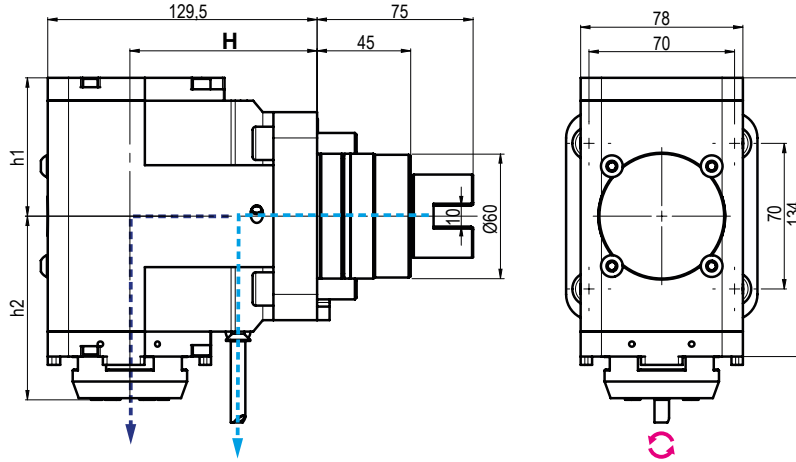
Code	Output	Int Cool.	H	Nm	Rpm	
99.TK.A17	ER-32 - Ø2÷20	NO	93	25	6.000	

MODELLI DI TORNIO COMPATIBILI  
COMPATIBLE LATHE TYPES

EX 308 / 310 / 508 / 509 / 510 / 710 / 908 / 910 - EX 1500/2000 YT-YS  
EX NEX 508/510/908/910 - FX 800 - LA 250/300 M-Y - LA 250 YS-YT-T15 -  
LX 2500M-Y - MX 800 - NEX 108/110 M-Y - VTL 450M

DOOSAN

Vedi pagine compatibilità 5.10 / 5.13 - See compatibility pages 5.10 / 5.13



**BMT  
60**

**NEW  
2024**

	TIPO - TYPE <b>Radiale Radial</b>		USCITA - OUTPUT <b>Porta Pinza ES ES Collet Chunk</b>		REFRIGERANTE COOLANT <b>80 bar</b>		RATIO <b>1:1</b>		ROTAZIONE - ROTATION <b>Opposto al mandrino Opposite to machine spindle</b>
--	--	--	--	--	--	--	---------------------	--	--

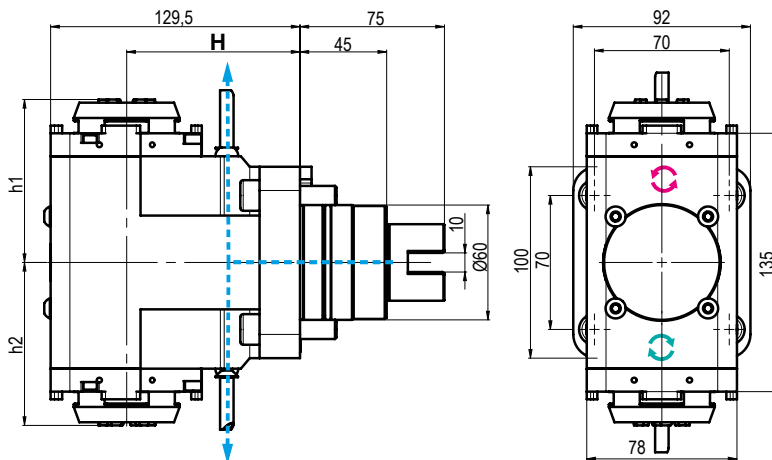
Code	Output	Int Cool.	H	h1	h2	Nm	Rpm	
99.TK.A24	ER-32 - Ø2+20	NO	90	65,5	88	50	8.000	
99.TK.A25	ER-32 - Ø2+20	✓	90	66,5	88	50	8.000	

MODELLI DI TORNIO COMPATIBILI  
 COMPATIBLE LATHE TYPES

 EX 308 / 310 / 508 / 509 / 510 / 710 / 908 / 910 - EX 1500/2000 YT-YS  
 EX NEX 508/510/908/910 - FX 800 - LA 250/300 M-Y - LA 250 YS-YT-T15 -  
 LX 2500M-Y - MX 800 - NEX 108/110 M-Y - VTL 450M

DOOSAN

Vedi pagine compatibilità 5.10 / 5.13 - See compatibility pages 5.10 / 5.13

**BMT  
60**

**NEW  
2024**

 TIPO - TYPE  
**Radiale Doppio  
Double Radial**

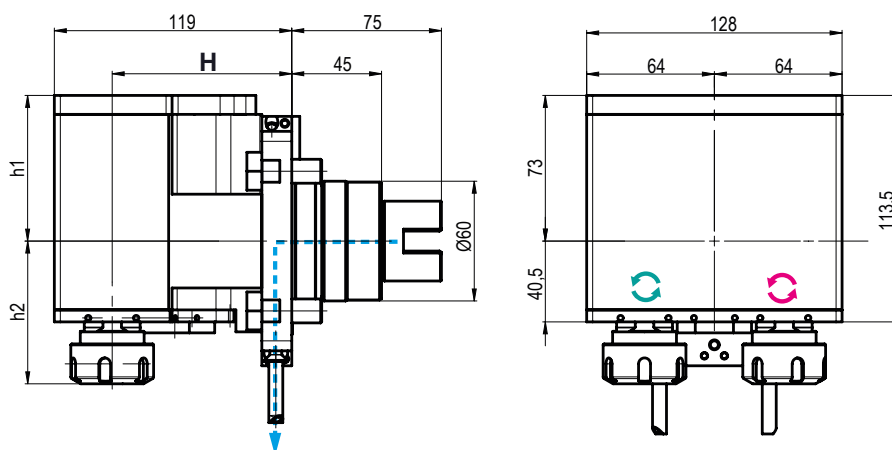
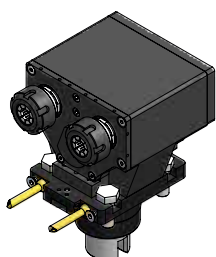
 USCITA - OUTPUT  
**Porta Pinza ES  
ES Collet Chunk**

 REFRIGERANTE  
 COOLANT  
**80 bar**

 RATIO  
**1:1**

 ROTAZIONE - ROTATION  
**Uguale / opposto al mandrino  
Same / opposite as m. spindle**

Code	Output	Int Cool.	H	h1	h2	Nm	Rpm	
99.TK.A28	ER-25-25 - Ø1+16	NO	90	85	85	50	8.000	
99.TK.A29	ER-32-32 - Ø2+20	NO	90	88	88	50	8.000	

**5**

**NEW  
2024**

 TIPO - TYPE  
**Radiale Doppio  
Double Radial**

 USCITA - OUTPUT  
**Porta Pinza ES  
ES Collet Chunk**

 REFRIGERANTE  
 COOLANT  
**Esterno  
External**

 RATIO  
**1:1**

 ROTAZIONE - ROTATION  
**Uguale / opposto al mandrino  
Same / opposite as m. spindle**

Code	Output	Int Cool.	H	h1	h2	Nm	Rpm	
99.TK.A09	ER-25 - Ø1+16	NO	90	73	72	40	6.000	

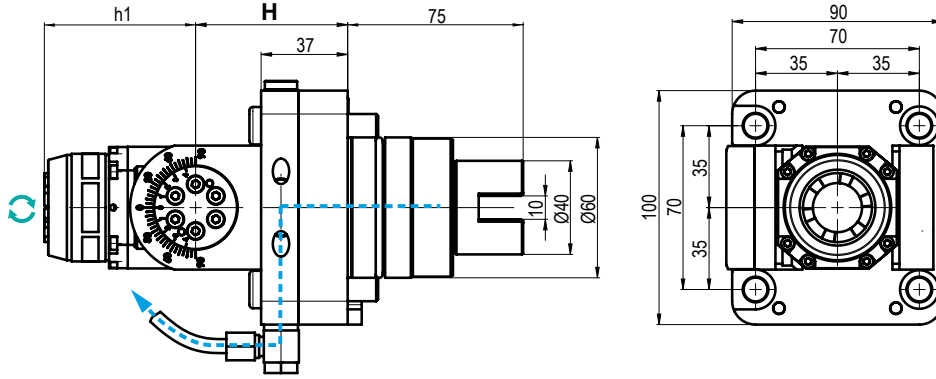
MODELLI DI TORNIO COMPATIBILI  
COMPATIBLE LATHE TYPES

EX 308 / 310 / 508 / 509 / 510 / 710 / 908 / 910 - EX 1500/2000 YT-YS  
EX NEX 508/510/908/910 - FX 800 - LA 250/300 M-Y - LA 250 YS-YT-T15 -  
LX 2500M-Y - MX 800 - NEX 108/110 M-Y - VTL 450M



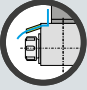


DOOSAN

Vedi pagine compatibilità 5.10 / 5.13 - See compatibility pages 5.10 / 5.13

**BMT  
60**



**NEW  
2024**

TIPO - TYPE	USCITA - OUTPUT	REFRIGERANTE COOLANT	RATIO	ROTAZIONE - ROTATION			
 <b>Orientabile</b> Adjustable	 <b>Porta Pinza ES</b> ES Collet Chunk	 <b>Esterno</b> External	 <b>1:1</b>	 <b>Uguale al mandrino</b> Same as machine spindle			
Code	Output	Int Cool.	H	h1	Nm	Rpm	
99.TK.A22	ER-16	✓	65	114,5	20	6.000	
99.TK.A23	ER-25	NO	65	130	25	6.000	





# MODULAR QUICK CHANGE ADAPTORS



COMPATIBILI CON TUTTE LE USCITE ER - COMPATIBLE WITH ALL ER OUTPUTS

## SISTEMA MODULARE MODULAR SYSTEM



Facile e veloce sistema modulare universale per cambiare rapidamente diverse tipologie di utensili.

An easy modular system to replace quickly any tool you need.

## VANTAGGI ADVANTAGES



Aiutano a ridurre i costi-extra per l'acquisto di nuovi motorizzati o teste angolari.

The costs for further requirements of spindle units can be reduced by using the universal quick change adaptors

## ALTE PRESTAZIONI HIGH PERFORMANCE



Ghiera con cuscinetto a sfera e losanga di trascinamento removibile per una maggiore rigidità.

High rigidity thanks to the ball bearing nut and the removable diamond plate

## COMPATIBILITÀ COMPATIBILITY



Ampia gamma di uscite disponibili adatte al montaggio su qualsiasi tipologia di motorizzato o testa angolare con uscita ER

Wide range of outputs available. Ball bearing nut and removable diamond plate for highest rigidity.

I cambi rapidi modulari Gerardi mantenendo il presetting precedentemente realizzato consentono un notevole risparmio dei costi ed un ottimizzazione dei tempi ciclo. Sono perfettamente compatibili con tutti i motorizzati e le teste angolari aventi uscita ER DIN6499 e possono essere utilizzati sia con refrigerante interno che esterno.

- Nuovi cambi rapidi modulari 2.0 a FORTE SERRAGGIO, 100% Made in Italy.
- Prestazioni garantite e maggior rigidità sui motorizzati Gerardi grazie alla losanga di trascinamento (rimovibile) e alla ghiera con cuscinetto a sfera.
- Adattabili a motorizzati con uscita refrigerante sia interna che esterna.
- Si consiglia di non superare i 10.000 Rpm utilizzando i cambi rapidi

The Gerardi modular quick change adaptors keep the tool presetting previously made and allow great costs and machining times saving. They are perfectly compatible with all driven tools and angle head with ER DIN6499 output and they can be used with internal or external coolant.

- Universal HIGH TORQUE modular quick change adaptor 100% Made in Italy.
- Guaranteed higher rigidity and performances on Gerardi driven tools thanks to the removable diamond plate and the ball bearing nut
- Suitable for ER toolholder with external and internal coolant supply
- Using the quick change adaptors, we suggest not to exceed 10.000 Rpm



Vedi Pagine 7.14 - 7.15 - See pages 7.14 - 7.15



ER OUTPUTS COMPATIBLE

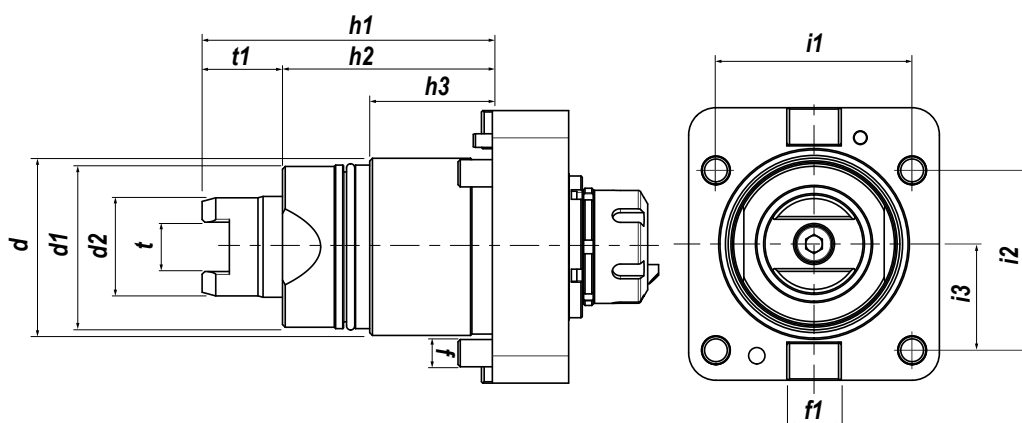


2 YEARS GUARANTEED



100% MADE IN ITALY





Type	d	d1	d2	f	f1	i1	i2	i3	h1	h2	h3	t	t1
BMT65	65	60	37	10	20	72	66	39	106,5	77	45	18,1	29,5

**IN FASE D'ORDINE SPECIFICARE - IN CASE OF ORDER PLEASE SPECIFY:**  
**COSTRUTTORE, MODELLO E NUMERO POSIZIONI IN TORRETTA - MACHINE BUILDER, MODEL AND TURRET POSITION NUMBERS**



**DOTAZIONE STANDARD**  
**STANDARD EQUIPMENT**

Chiave bloccaggio albero / ugello refrigerazione / vite bloccaggio ugello / viti bloccaggio motorizzato / O-ring  
 Tool shaft lock wrench / cooling nozzle / nozzle lock screws / driven tool locking screws / O-ring



**CAMBI RAPIDI MODULARI** Vedi pag. 7.12 - 7.15  
**MODULAR QUICK CHANGE** See page 7.12 - 7.15

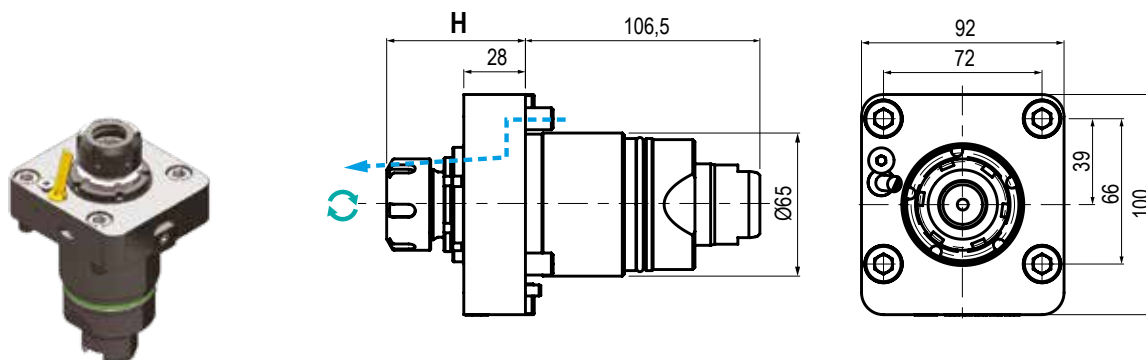
Facile e veloce sistema modulare per il cambio rapido delle diverse tipologie di portautensili con la sede dell'utensile per pinza ER (DIN6499).

Modular toolholder system for the fitting of toolholders in a spindle unit with ER collets (DIN6499) outputs.

MODELLI DI TORNIO COMPATIBILI  
 COMPATIBLE LATHE TYPES

TSUGAMI

Vedi pagine compatibilità 5.10 / 5.13 - See compatibility pages 5.10 / 5.13

**BMT**  
**65**


TIPO - TYPE

 Assiale  
 Axial


USCITA - OUTPUT

 Porta Pinza  
 Collet Chuck

 REFRIGERANTE  
 COOLANT

 Esterno  
 External


RATIO

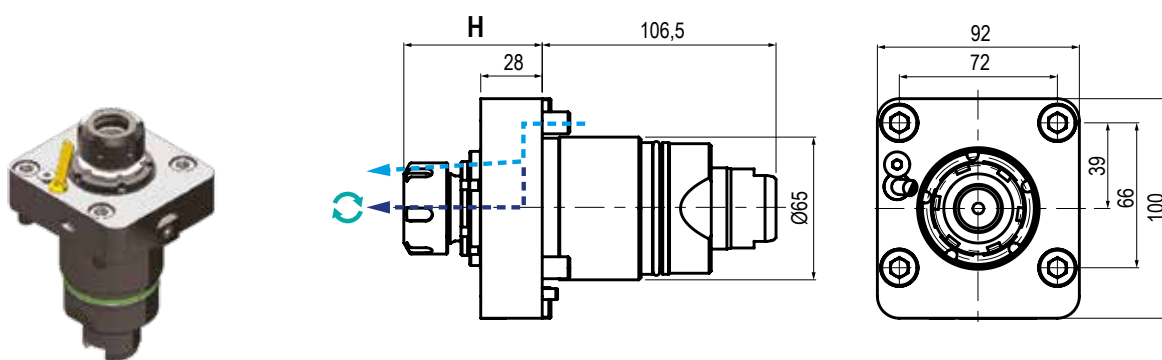
1:1



ROTAZIONE - ROTATION

 Uguale al mandrino  
 Same as machine spindle

Code	Output	Int Cool.	H	Nm	Rpm	
99.TS.A01	ER-25 - Ø1+16	NO	62,9	40	8.000	
99.TS.A03	ER-32 - Ø2+20	NO	62+67	40	8.000	

**5**


TIPO - TYPE

 Assiale  
 Axial


USCITA - OUTPUT

 Porta Pinza  
 Collet Chuck

 REFRIGERANTE  
 COOLANT

70 bar



RATIO

1:1

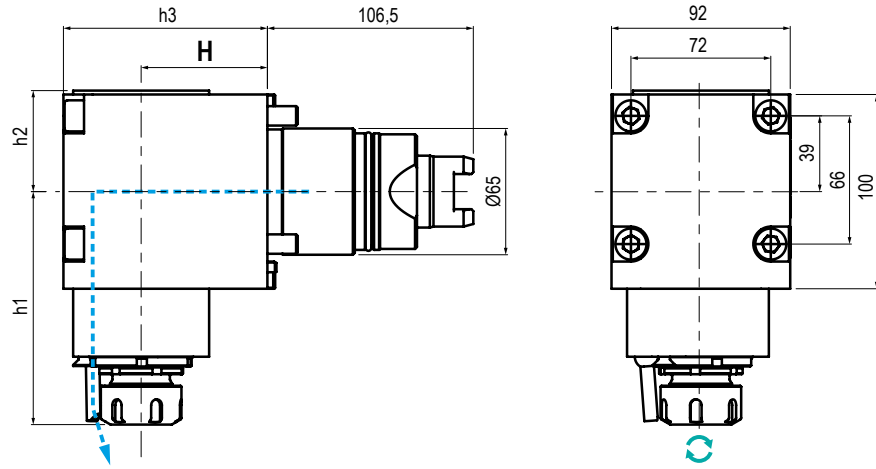


ROTAZIONE - ROTATION

 Uguale al mandrino  
 Same as machine spindle

Code	Output	Int Cool.	H	Nm	Rpm	
99.TS.A02	ER-25 - Ø1+16	✓	55+60	40	8.000	
99.TS.A04	ER-32 - Ø2+20	✓	62+67	40	8.000	

Vedi pagine compatibilità 5.10 / 5.13 - See compatibility pages 5.10 / 5.13

**BMT  
65**


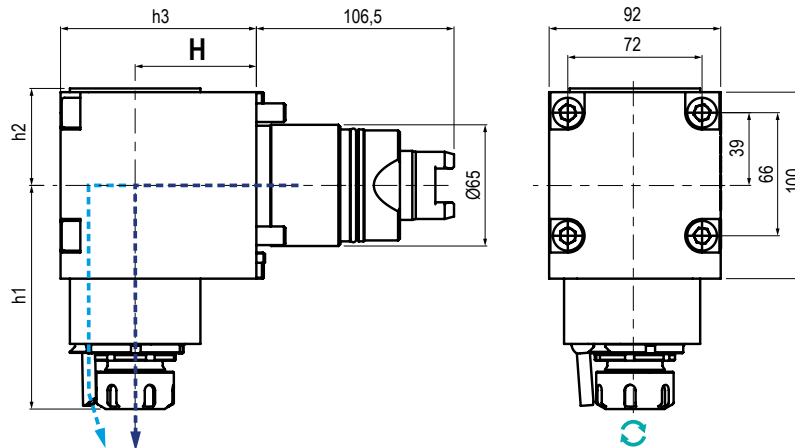
	TIPO - TYPE <b>Radiale</b> Radial		USCITA - OUTPUT <b>Porta Pinza</b> Collet Chuck		REFRIGERANTE COOLANT <b>Esterno</b> External		RATIO <b>1:1</b>		ROTAZIONE - ROTATION <b>Uguale al mandrino</b> Same as machine spindle
--	---	--	---	--	---	--	---------------------	--	--

Code	Output	Int Cool.	H	h1	h2	h3	Nm	Rpm	
99.TS.A08	ER-25 - Ø1+16	NO	65	119,9	52	105	40	8.000	
99.TS.A10	ER-32 - Ø2+20	NO	65	122	52	105	40	8.000	
99.TS.A14	ER-32 - Ø2+20	NO	85	117,3+120	60	118	40	8.000	

MODELLI DI TORNIO COMPATIBILI  
 COMPATIBLE LATHE TYPES

TSUGAMI

Vedi pagine compatibilità 5.10 / 5.13 - See compatibility pages 5.10 / 5.13

**BMT**  
**65**


TIPO - TYPE

 Radiale  
 Radial


USCITA - OUTPUT

 Porta Pinza  
 Collet Chuck

 REFRIGERANTE  
 COOLANT

100 bar



RATIO

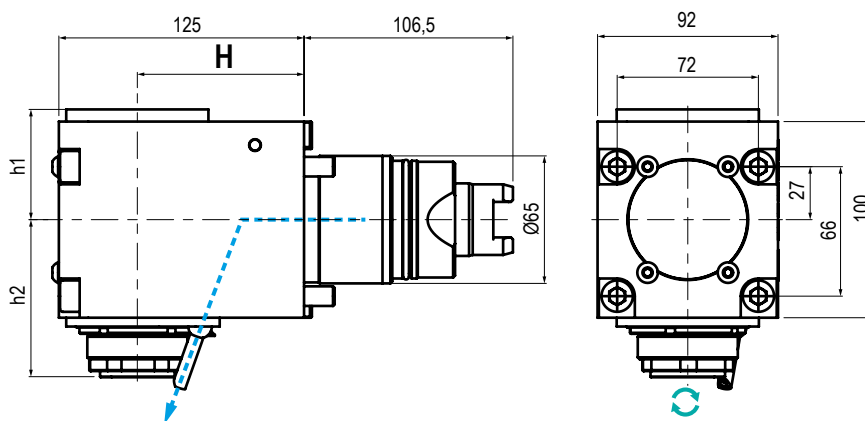
1:1



ROTAZIONE - ROTATION

 Uguale al mandrino  
 Same as machine spindle

Code	Output	Int Cool.	H	h1	h2	Nm	Rpm	
99.TS.A09	ER-25 - Ø1+16	✓	69	120	50	40	8.000	
99.TS.A11	ER-32 - Ø2+20	✓	65	120÷122,09	52	40	8.000	
99.TS.A15	ER-32 - Ø2+20	✓	85	121	52	40	8.000	

**5**


TIPO - TYPE

 Radiale  
 Radial


USCITA - OUTPUT

 Porta Pinza  
 Collet Chuck

 REFRIGERANTE  
 COOLANT

 Esterno  
 External


RATIO

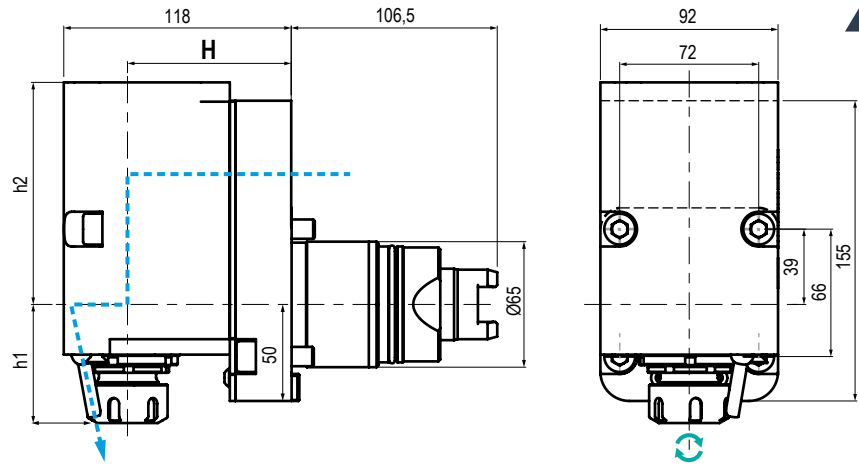
1:1



ROTAZIONE - ROTATION

 Uguale al mandrino  
 Same as machine spindle

Code	Output	Int Cool.	H	h1	Nm	Rpm	
99.TS.A16	ER-32 - Ø2+20	NO	85	80	70	8.000	



TIPO - TYPE

**Arretrato**  
 Rear Offset


USCITA - OUTPUT

**Porta Pinza**  
 Collet Chuck

 REFRIGERANTE  
 COOLANT

**Esterno**  
 External

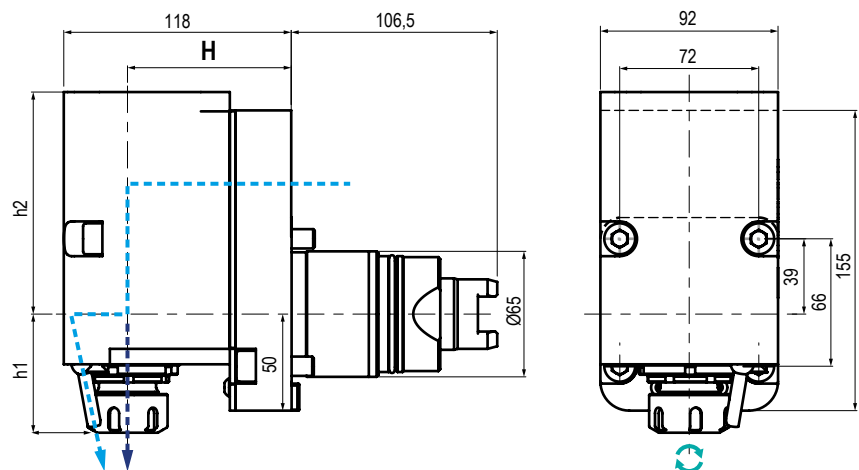

RATIO

**1:1**


ROTAZIONE - ROTATION

**Ugale al mandrino**  
 Same as machine spindle

Code	Output	Int Cool.	H	Nm	Rpm	
99.TS.A17	ER-25 - Ø1+16	NO	85	40	8.000	



TIPO - TYPE

**Arretrato**  
 Rear Offset


USCITA - OUTPUT

**Porta Pinza**  
 Collet Chuck

 REFRIGERANTE  
 COOLANT

**100 bar**


RATIO

**1:1**


ROTAZIONE - ROTATION

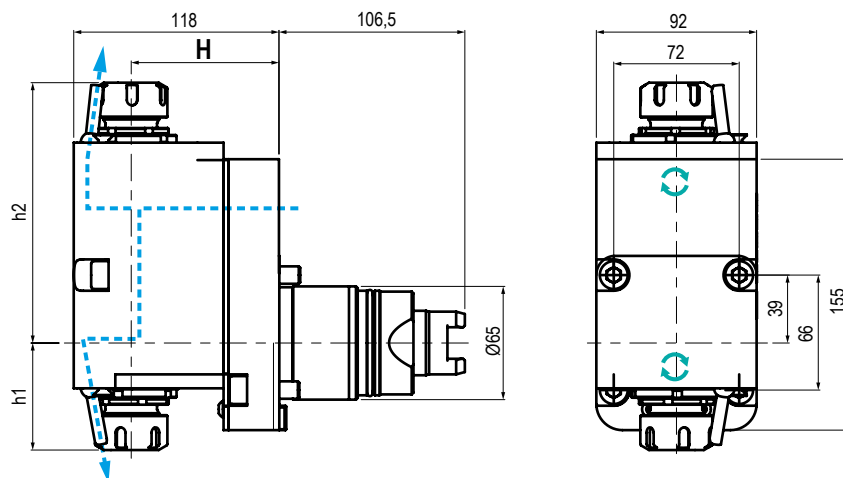
**Ugale al mandrino**  
 Same as machine spindle

Code	Output	Int Cool.	H	Nm	Rpm	
99.TS.A18	ER-25 - Ø1+16	✓	85	40	8.000	

MODELLI DI TORNIO COMPATIBILI  
 COMPATIBLE LATHE TYPES

TSUGAMI

Vedi pagine compatibilità 5.10 / 5.13 - See compatibility pages 5.10 / 5.13

**BMT**  
**65**

 TIPO - TYPE  
**Arretrato Doppio**  
 Double Rear Offset

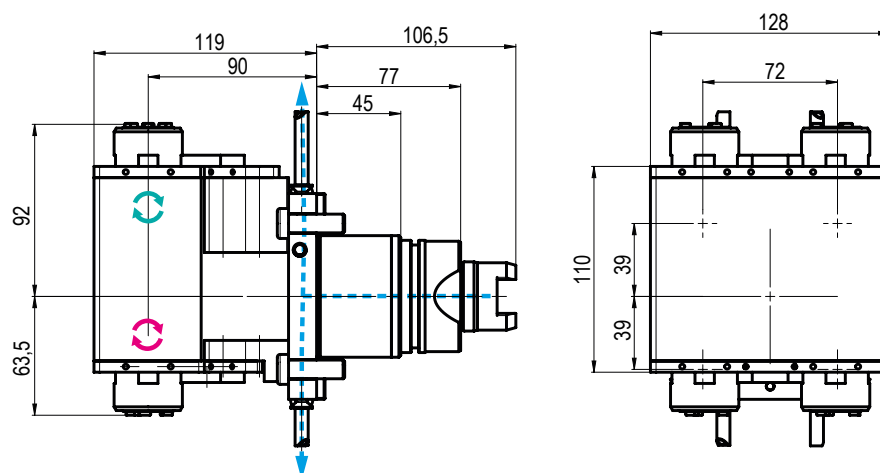
 USCITA - OUTPUT  
**Porta Pinza**  
 Collet Chuck

 REFRIGERANTE  
 COOLANT  
**Esterno**  
 External

 RATIO  
**1:1**

 ROTAZIONE - ROTATION  
**Uguale al mandrino**  
 Same as machine spindle

Code	Output	Int Cool.	H	h1	Nm	Rpm	
99.TS.A21	ER-25 - Ø1+16	NO	85	61,43	40	8.000	
99.TS.A22	ER-32 - Ø2+20	NO	85	max 38,4	70	8.000	

**5**

 TIPO - TYPE  
**Radiale 4 Uscite**  
 4 Outputs Radial

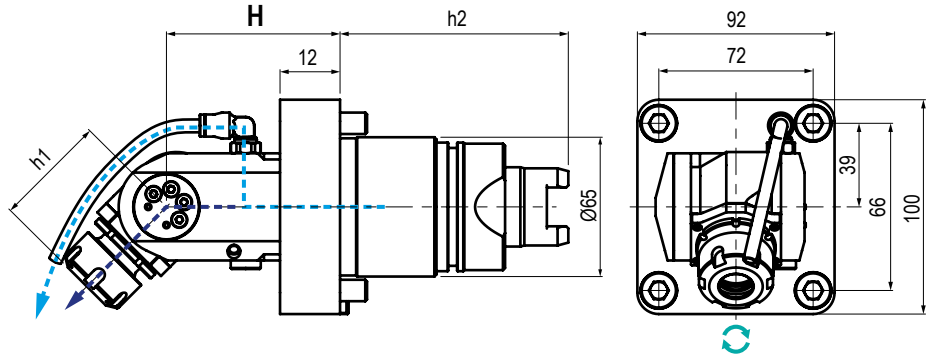
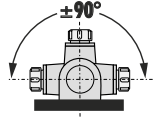
 USCITA - OUTPUT  
**Porta Pinza**  
 Collet Chuck

 REFRIGERANTE  
 COOLANT  
**Esterno**  
 External

 RATIO  
**1:1**

 ROTAZIONE - ROTATION  
**Uguale al mandrino**  
 Same as machine spindle

Code	Output	Int Cool.	H	h1	Nm	Rpm	
99.TS.A23	ER-20 - Ø1+13	NO	90	63,5	40	6.000	



TIPO - TYPE

 Orientabile  $\pm 90^\circ$   
 $\pm 90^\circ$  Adjustable


USCITA - OUTPUT

 Porta Pinza  
 Collet Chuck

 REFRIGERANTE  
 COOLANT

70 bar



RATIO

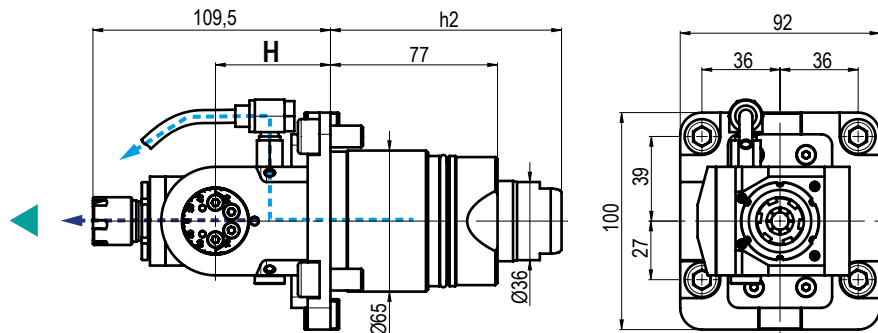
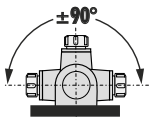
1:1



ROTAZIONE - ROTATION

 Uguale al mandrino  
 Same as machine spindle

Code	Output	Int Cool.	H	h1	h2	Nm	Rpm	
99.TS.A24	ER-20 - Ø1+13	NO	53	59	106,5	15	8.000	
99.TS.A25	ER-20 - Ø1+13	✓	53	59	106,5	15	8.000	



TIPO - TYPE

 Orientabile  $\pm 90^\circ$   
 $\pm 90^\circ$  Adjustable


USCITA - OUTPUT

 Porta Pinza  
 Collet Chuck

 REFRIGERANTE  
 COOLANT

80 bar



RATIO

1:1



ROTAZIONE - ROTATION

 Uguale al mandrino  
 Same as machine spindle

Code	Output	Int Cool.	H	h2	Nm	Rpm	
99.TS.A26	ER-16 MINI	NO	53	106,5	15	8.000	
99.TS.A27	ER-16 MINI	✓	53	106,5	15	8.000	





**NEW  
2024**

# In arrivo Motorizzati Potenziati! Upgraded Driven Tools are coming!

## HIGH PERFORMANCE

**Elevata coppia e 12.000 Rpm per lavorazioni a secco!**  
High torque and 12.000 Rpm for dry running!

**Modelli Biglia già disponibili a catalogo. Prossimamente DMG MORI!**  
Biglia models already available in the catalogue. Coming soon DMG MORI!



### MASSIME PRESTAZIONI E PROGETTAZIONE OTTIMIZZATA

Maximum Performance and Optimised Design

- Progettazione ottimizzata nella struttura e nei cuscinetti
- Migliori performance in fresatura e foratura
- Albero principale esente da usura
- Optimized design in the structure and bearings
- Better performance in milling and drilling
- Wear-free main shaft



### EFFICIENZA TERMICA E MANUTENZIONE SEMPLIFICATA

Thermal efficiency and simplified maintenance

- Ridotto incremento delle temperature
- Tenuta meccanica senza guarnizione
- Montaggio smontaggio semplificati
- Intervalli di manutenzione ridotti
- Reduced increase in temperatures
- Mechanical seal without gasket
- Simplified assembly and disassembly
- Reduced maintenance intervals



### POSSIBILITÀ DI LAVORARE A SECCO

Dry running available

- Possibilità di lavorare a secco ad alte velocità (ma con valori ridotti del 70%)
- Continuo miglioramento della tecnologia di tenuta
- Possibility of dry running at high speeds (but with values reduced by 70%)
- Continuous improvement of sealing technology



### CHIAVE DI BLOCCAGGIO CON SISTEMA "SENZA MANI"

'Hands-free' locking wrench

- La chiave di bloccaggio dell'albero portapinzza rimane fissa liberando una mano per un migliore serraggio dell'utensile
- Ridotto il tempo operativo di attrezzaggio
- The collet holder shaft locking key remains fixed, freeing one hand for better tightening of the tool
- Reduced operating time when tooling up the machine.

**ACEMTEC**  
GROUPE DORISE

03 25 90 34 47

commercial@acemtec.fr

www.groupedorise.fr

**DMI**  
GROUPE DORISE

05 34 40 16 40

commercial@dmi31.com

www.groupedorise.fr

**ILTEC**  
GROUPE DORISE

04 75 48 91 49

commercial@iltec-france.com

www.groupedorise.fr

**LANGLET**  
GROUPE DORISE

03 22 60 22 00

commercial@langlet.fr

www.groupedorise.fr

**MECACOUPE**  
GROUPE DORISE

02 48 65 17 11

commercial@mecacoupe.com

www.groupedorise.fr

distributor

