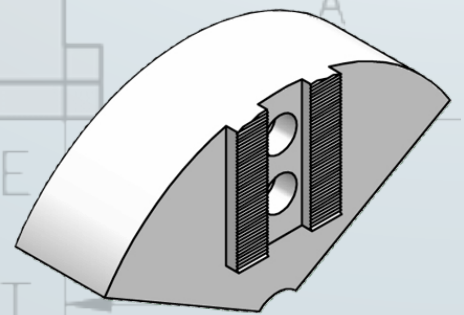
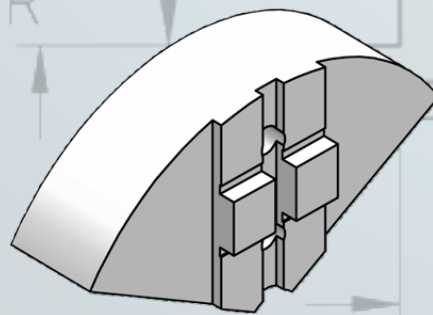
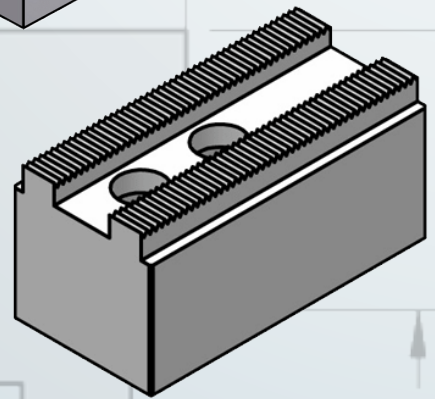
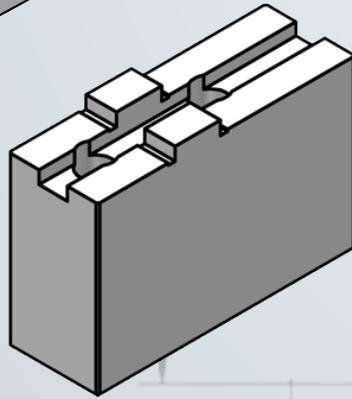
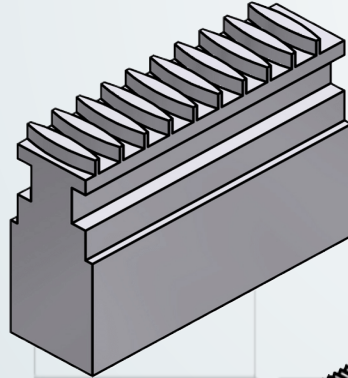
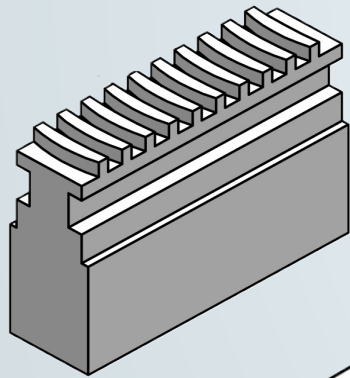


MORS DOUX



FABRIQUÉ
EN FRANCE

MORS DOUX

Pages

- ▶ **4** **MORS DOUX SPÉCIAUX**
.....
- ▶ **5** **GUIDE DE CHOIX MORS STANDARD**
.....
- ▶ **7** **MORS DOUX MONOBLOCS & MORS DOUX MONOBLOCS RÉVERSIBLES**
.....
- ▶ **30** **MORS DOUX RAPPORTÉS**
 - Mors doux rapportés
 - Mors doux rapportés à tenons
 - Mors doux rapportés à stries.....
- ▶ **51** **MORS DOUX ENVELOPPANTS**
 - Mors doux enveloppants sur semelles à tenons
 - Mors doux enveloppants sur semelles à stries.....

UNE LARGE GAMME DE MORS DOUX

Nous proposons un des catalogues les plus importants du marché avec plus de 1 200 types de mors doux standard, monoblocs, rapportés, enveloppants, en acier et en aluminium destinés à être montés sur des mandrins manuels ou automatiques de toutes marques.

Les références en standard correspondent à des jeux de 3 mors, nous sommes en mesure de vous fournir d'autres types de jeux ou matières (acier pré-traité, aluminium, etc.) ou de réaliser des exécutions spécifiques (chanfrein, hauteur, longueur, etc.).

Vous ne trouvez pas votre dimension ? Nous sommes également spécialisés dans la réalisation de mors doux sur mesure à partir de vos dimensions spécifiques.



Qualité

Les pièces usinées sont serrées sans déformation et sans traces.

Répond à vos exigences de concentricité et de répétitivité. Garantie d'une meilleure durabilité, usinabilité et robustesse grâce à une conception de nos mors doux en acier XC38.



Assistance technique

100% de vos besoins de mors doux en standard ou spéciaux peuvent être fabriqués sur mesure.



Disponibilité

Stock important avec 90% des mors les plus courants disponibles immédiatement.

Toutes marques :

**AMESTRA / AUTOBLOK / BERG / BISON /
CURIAL / FORKARDT / FPA / GAMET / HOWA /
KITAGAWA / LADNER / NIKKO / POWERGRIP /
PRATT BURNERD / ROHM / SAMCHULLY / SMW
/ VACHETTE**

MORS DOUX SPÉCIAUX

Vous avez un besoin spécifique de mors doux ?

Nous les fabriquons dans nos ateliers sur simple demande.

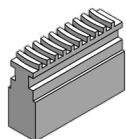
Nous réalisons des mors doux sur mesure de toutes les dimensions et pour tous types de mors.

Notre objectif est de vous apporter une solution adaptée à tous vos besoins en matière de serrage.

Faites facilement et rapidement chiffrer les mors doux spéciaux qui conviendront à votre application en nous contactant directement.

Mors doux spéciaux monoblocs

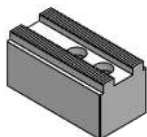
Mors doux monoblocs



► [Nous contacter](#)

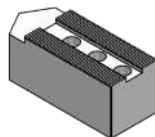
Mors doux spéciaux rapportés

Mors doux rapportés
striés 2 trous



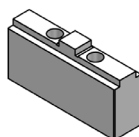
► [Nous contacter](#)

Mors doux rapportés
striés 3 trous



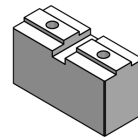
► [Nous contacter](#)

Mors doux rapportés
à tenons



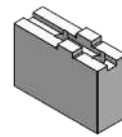
► [Nous contacter](#)

Mors doux rapportés



► [Nous contacter](#)

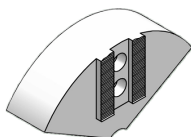
Mors doux rapportés
à tenons



► [Nous contacter](#)

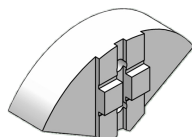
Mors doux spéciaux enveloppants

Mors doux enveloppants
sur semelles à stries



► [Nous contacter](#)

Mors doux enveloppants
sur semelles à tenons



► [Nous contacter](#)

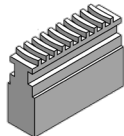

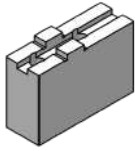
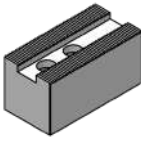
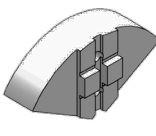
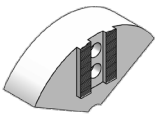
GUIDE DE CHOIX MORS STANDARD



ATTENTION !

Vérifiez votre commande, la diversité des mors constitue un risque d'erreur majeur.

Modèle de mandrin

POUR MANDRIN...	Mors doux monoblocs	Mors doux monoblocs réversibles	Mors doux rapportés		Mors doux enveloppants	
			à tenons	à stries	à tenons	à stries
						
AMESTRA ancien modèle	p. 7	p. 8	p. 31	-	-	-
AMESTRA	p. 9	p. 10	p. 33	-	p. 52	-
AUTOBLOK (1,5 mm)	-	-	-	p. 45	-	p. 57
AUTOBLOK (1/16")	-	-	-	p. 37	-	p. 54
BERG type F	-	-	p. 34	p. 38	p. 53	-
BERG type WB (DIN 6353)	-	-	-	p. 38	-	p. 55
BISON	p. 17	p. 18	-	-	-	-
CURIAL	p. 11	p. 12	p. 35	-	-	-
FORKARDT type F	-	-	p. 34	p. 38	p. 53	-
FORKARDT type WB (DIN 6353)	-	-	-	p. 38	-	p. 54
FPA	p. 13	-	-	-	-	-
GAMET DELTA	-	-	-	p. 39/40	-	-
GAMET GA	-	-	-	p. 41	-	-
GAMET MAC	-	-	-	p. 42/48	-	p. 54
GAMET MX (type F)	-	-	p. 34	-	p. 53	-
GAMET SUPER	-	-	-	p. 43/49/50	-	p. 56
HOWA	-	-	-	p. 44	-	p. 57
KITAGAWA	-	-	p. 33	p. 45	p. 52	p. 57
LADNER	p. 15	p. 16	p. 33	-	p. 52	-
LADNER mixte tenons-stries	-	-	p. 36	-	-	-
NIKKO	-	-	-	p. 43/49/50	-	p. 56
POWERGRIP	p. 17	p. 18	p. 33	-	p. 52	-
PRATT BURNERD ancien modèle	p. 19	p. 20	-	-	-	-
PRATT BURNERD	p. 21	p. 22	p. 33	p. 46/47	p. 52	-
ROHM	p. 23	p. 24	p. 33	-	p. 52	-
ROHM type F	-	-	p. 34	p. 38	p. 53	-
ROHM type WB (DIN 6353)	-	-	-	p. 38	-	p. 55
SAMCHULLY	-	-	p. 33	-	p. 52	p. 57
SAMCHULLY SC / FSC / FTU	p. 25 à 27	-	-	-	-	-
SMW type F	-	-	p. 34	p. 38	p. 53	-
SMW type WB (DIN 6353)	-	-	-	p. 38	-	p. 55
VACHETTE	p. 28	-	p. 32	-	-	-

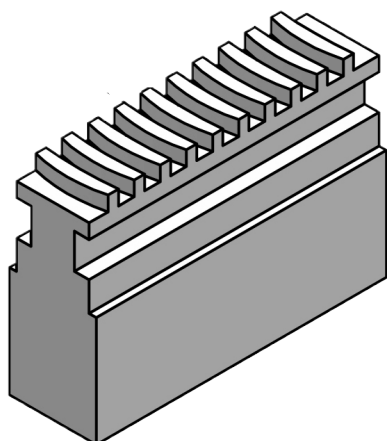
Dimensions

La dimension adéquate est celle qui maintient au moins un tiers de la longueur de la pièce à usiner

MORS DOUX MONOBLOCS

Pour vos mandrins :

AMESTRA / BISON / CURIAL / FPA
/ LADNER / POWERGRIP / PRATT
BURNERD / ROHM / SAMCHULLY /
VACHETTE



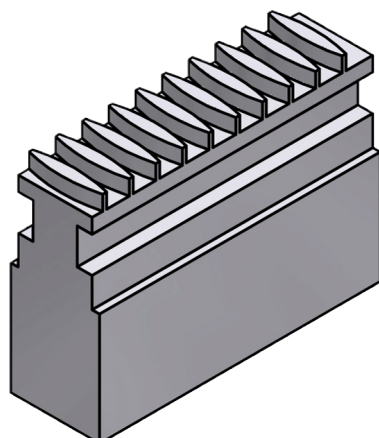
Mors doux monobloc



Réversible

Usinage possible
des 2 côtés.

Mors doux monobloc réversible



Les jeux de 3 mors doux monoblocs sont livrés prêts à être alésés aux diamètres des pièces que vous voudrez serrer.

Certaines cotes sont disponibles en standard dans une version «réversible».

La spécificité de ce type de mors réside dans le fait qu'ils puissent être usinés à souhait des 2 côtés en fonction des diamètres à serrer.

► Application

- Sur mandrins manuels
- Serrage de pièces déjà usinées
- Usinage à souhait en fonction des différents diamètres que l'on veut serrer

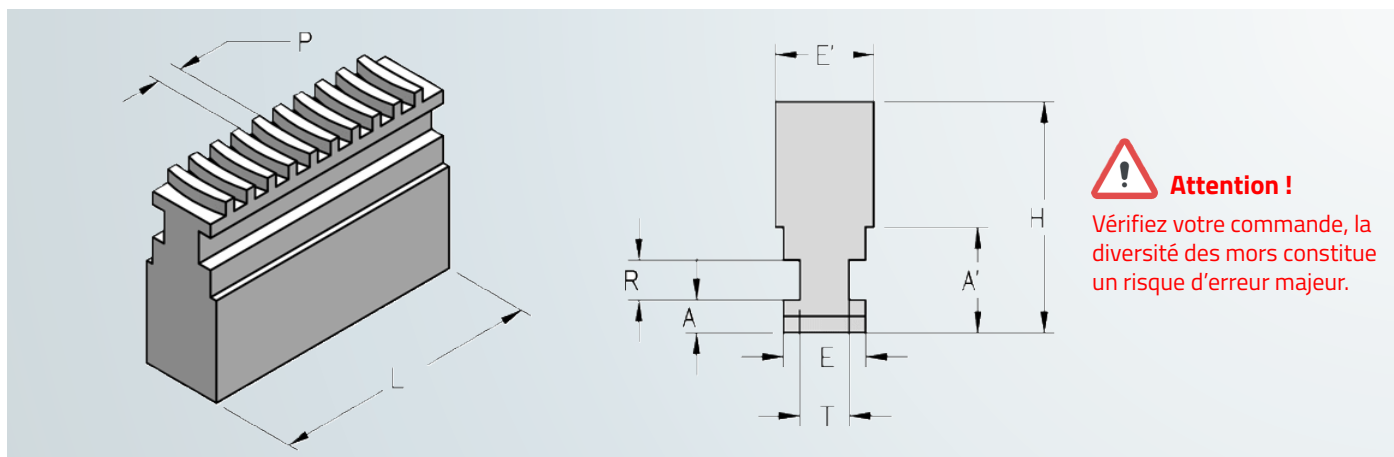
► Bénéfices

- Rentabilité accrue des versions réversibles car ils sont usinables des 2 côtés

MORS DOUX MONOBLOCS

Pour mandrins AMESTRA (ancien modèle)

Livrables avec chanfrein à 60° / 90° / 120° sur demande.



Attention !

Vérifiez votre commande, la diversité des mors constitue un risque d'erreur majeur.

∅	E	E'	H	L	P	R	A	A'	T	Code article
160	23	25	50	60	7	8,5	8,3	25,5	15	1-2054397
160	23	25	50	60	7	8,5	8,3	25,5	15	1-2020040 (^)
160	23	25	80	60	7	8,5	8,3	25,5	15	1-2025380
160	23	25	100	60	7	8,5	8,3	25,5	15	1-2025381
160	23	25	50	80	7	8,5	8,3	25,5	15	1-2025357
160	23	25	50	100	7	8,5	8,3	25,5	15	1-2025358
200/215	28	30	60	80	8	10	9,3	28,5	18	1-2055115
200/215	28	30	60	80	8	10	9,3	28,5	18	1-2055349 (^)
200/215	28	30	80	80	8	10	9,3	28,5	18	1-2055153
200/215	28	30	100	80	8	10	9,3	28,5	18	1-2055154
200/215	28	30	120	80	8	10	9,3	28,5	18	1-2055155
200/215	28	30	150	80	8	10	9,3	28,5	18	1-2055156
200/215	28	30	60	100	8	10	9,3	28,5	18	1-2055127
200/215	28	30	60	125	8	10	9,3	28,5	18	1-2055128
200/215	28	30	60	150	8	10	9,3	28,5	18	1-2055129
200/215	28	30	60	170	8	10	9,3	28,5	18	1-2055130
250	33	35	70	100	8	12	10,3	32,5	19,5	1-2055116
250	33	35	70	100	8	12	10,3	32,5	19,5	1-2055118 (^)
250	33	40	100	100	8	12	10,3	32,5	19,5	1-2055157
250	33	40	120	100	8	12	10,3	32,5	19,5	1-2055158
250	33	40	150	100	8	12	10,3	32,5	19,5	1-2055159
250	33	35	70	125	8	12	10,3	32,5	19,5	1-2055131
250	33	35	70	150	8	12	10,3	32,5	19,5	1-2055132
250	33	35	70	175	8	12	10,3	32,5	19,5	1-2055133
250*	33	35	70	100	10	12	10,3	32,5	19,5	1-2055124
250*	33	40	100	100	10	12	10,3	32,5	19,5	1-2055168
250*	33	40	120	100	10	12	10,3	32,5	19,5	1-2055169
250*	33	40	150	100	10	12	10,3	32,5	19,5	1-2055170
250*	33	35	70	125	10	12	10,3	32,5	19,5	1-2055148
250*	33	35	70	150	10	12	10,3	32,5	19,5	1-2055149
250*	33	35	70	175	10	12	10,3	32,5	19,5	1-2055150
300/315	38	40	80	100	10	12	11,3	35	21,5	1-2055119
300/315	38	40	80	100	10	12	11,3	35	21,5	1-2055120 (^)
300/315	38	40	110	100	10	12	11,3	35	21,5	1-2055160
300/315	38	40	130	100	10	12	11,3	35	21,5	1-2055161
300/315	38	40	160	100	10	12	11,3	35	21,5	1-2055162
300/315	38	40	80	150	10	12	11,3	35	21,5	1-2055134

(^): Chanfreins à 120°

*: Ancien modèle

Ligne surlignée en bleu: Mors standard

Données en rouge: Hauteur ou longueur spéciale

∅	E	E'	H	L	P	R	A	A'	T	Code article
300/315	38	40	80	180	10	12	11,3	35	21,5	1-2055135
300/315	38	40	80	220	10	12	11,3	35	21,5	1-2055136
300/315	38	40	80	260	10	12	11,3	35	21,5	1-2055137
390/400	38	40	100	130	10	12	11,3	35	21,5	1-2055121
390/400	38	40	150	120	10	12	11,3	35	21,5	1-2055163
390/400	38	40	180	120	10	12	11,3	35	21,5	1-2055164
390/400	38	40	100	175	10	12	11,3	35	21,5	1-2055138
390/400	38	40	100	220	10	12	11,3	35	21,5	1-2055139
390/400	38	40	100	260	10	12	11,3	35	21,5	1-2055140
390/400	38	40	100	300	10	12	11,3	35	21,5	1-2055141
500	42	50	100	150	12	14	13	40	28	1-2055122
500	42	50	150	150	12	14	13	40	28	1-2055165
500	42	50	200	150	12	14	13	40	28	1-2055166
500	42	50	100	220	12	14	13	40	28	1-2055142
500	42	50	100	260	12	14	13	40	28	1-2055143
500	42	50	100	300	12	14	13	40	28	1-2055144
500	42	50	100	350	12	14	13	40	28	1-2055145
600	50	60	100	160	12	14	13	40	35	1-2055123
600	50	60	200	160	12	14	13	40	35	1-2055167
600	50	60	100	300	12	14	13	40	35	1-2055146
600	50	60	100	400	12	14	13	40	35	1-2055147

* : Ancien modèle

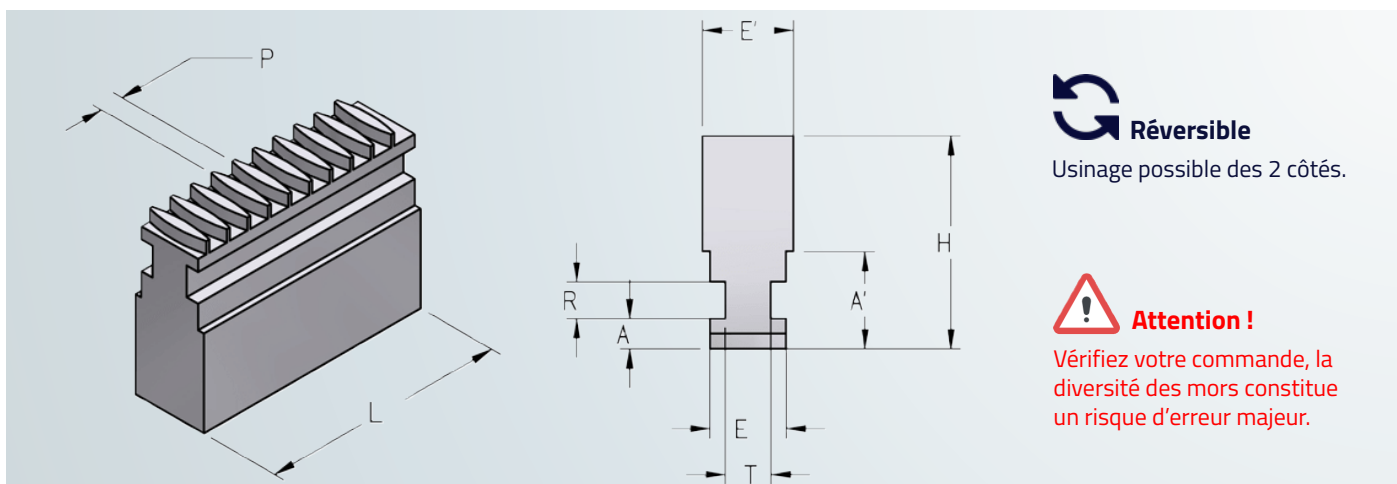
Ligne surlignée en bleu : Mors standard

Données en rouge : Hauteur ou longueur spéciale

MORS DOUX MONOBLOCS RÉVERSIBLES

Pour mandrins AMESTRA (ancien modèle)

Livrables avec chanfrein à 60° / 90° / 120° sur demande.



Réversible

Usinage possible des 2 côtés.



Attention !

Vérifiez votre commande, la diversité des mors constitue un risque d'erreur majeur.

∅	E	E'	H	L	P	R	A	A'	T	Code article
160	23	25	50	60	7	8,5	8,3	25,3	15	1-2001294
160	23	25	50	60	7	8,5	8,3	25,3	15	1-2001295 (^)
200/215	28	30	60	80	8	10	9,3	28,5	18	1-2001296
200/215	28	30	60	80	8	10	9,3	28,5	18	1-2001297 (^)
250	33	35	70	100	8	12	10,3	32,5	19,5	1-2001298
250	33	35	70	100	8	12	10,3	32,5	19,5	1-2001299 (^)
250*	33	35	70	100	10	12	10,3	32,5	19,5	1-2001380
250*	33	40	100	100	10	12	10,3	32,5	19,5	1-2001381 (^)
300/315	38	40	80	100	10	12	11,3	35	21,5	1-2001300
300/315	38	40	80	100	10	12	11,3	35	21,5	1-2001301 (^)

(^): Chanfreins à 120°

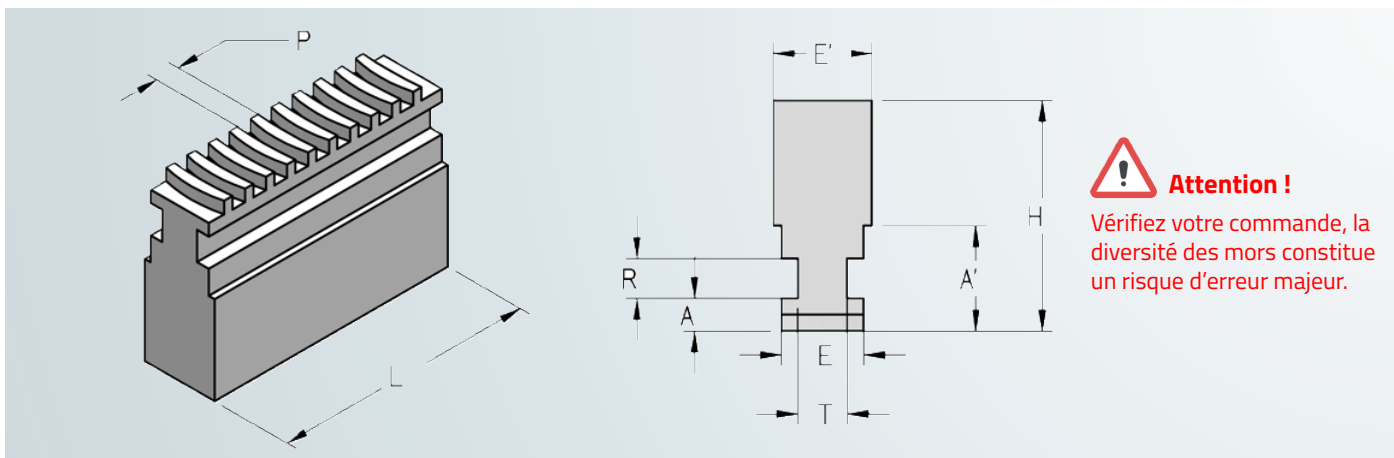
* : Ancien modèle

Ligne surlignée en vert : Mors standard

MORS DOUX MONOBLOCS

Pour mandrins AMESTRA (nouveau modèle)

Livrables avec chanfrein à 60° / 90° / 120° sur demande.



Attention !

Vérifiez votre commande, la diversité des mors constitue un risque d'erreur majeur.

∅	E	E'	H	L	P	R	A	A'	T	Code article
100	12	15	30	40	6	6	6	18,5	7	1-2060517
100	12	15	30	40	6	6	6	18,5	7	1-2020034(^)
100	12	15	60	40	6	6	6	18,5	7	1-2060526
100	12	15	30	60	6	6	6	18,5	7	1-2060545
125	20	25	40	50	6	8	8	24,5	11	1-2060518
125	20	25	40	50	6	8	8	24,5	11	1-2020035(^)
125	20	25	70	50	6	8	8	24,5	11	1-2060527
125	20	30	40	70	6	8	8	24,5	11	1-2060546
160	19,8	20	50	60	8	8,4	7,6	24	11	1-2060519
160	19,8	20	50	60	8	8,4	7,6	24	11	1-2020036(^)
160	19,8	20	80	60	8	8,4	7,6	24	11	1-2060528
160	19,8	20	100	60	8	8,4	7,6	24	11	1-2060529
160	19,8	20	50	80	8	8,4	7,6	24	11	1-2060547
200	26	30	60	80	8	10	10	30	15	1-2055178
200	26	30	60	80	8	10	10	30	15	1-2055179(^)
200	26	30	80	80	8	10	10	30	15	1-2055191
200	26	30	100	80	8	10	10	30	15	1-2055192
200	26	30	120	80	8	10	10	30	15	1-2055193
200	26	30	150	80	8	10	10	30	15	1-2055194
200	26	30	60	100	8	10	10	30	15	1-2055211
200	26	30	60	125	8	10	10	30	15	1-2055212
200	26	30	60	150	8	10	10	30	15	1-2055213
200	26	30	60	170	8	10	10	30	15	1-2055214
250	25,8	30	70	100	10	10,4	9,6	30	15	1-2055180
250	25,8	30	70	100	10	10,4	9,6	30	15	1-2055181(^)
250	25,8	30	100	100	10	10,4	9,6	30	15	1-2055195
250	25,8	30	120	100	10	10,4	9,6	30	15	1-2055196
250	25,8	30	150	100	10	10,4	9,6	30	15	1-2055197
250	25,8	30	70	125	10	10,4	9,6	30	15	1-2055215
250	25,8	30	70	150	10	10,4	9,6	30	15	1-2055216
250	25,8	30	70	175	10	10,4	9,6	30	15	1-2055217
315	32	40	80	120	10	12	12	36	21	1-2055182
315	32	40	80	120	10	12	12	36	21	1-2055183
315	32	40	100	120	10	12	12	36	21	1-2055198
315	32	40	140	120	10	12	12	36	21	1-2055199
315	32	40	160	120	10	12	12	36	21	1-2055200

(^): Chanfreins à 120°

*: Ancien modèle

Ligne surlignée en bleu: Mors standard

Données en rouge: Hauteur ou longueur spéciale

∅	E	E'	H	L	P	R	A	A'	T	Code article
315	32	40	80	150	10	12	36	36	21	1-2055218
315	32	40	80	180	10	12	36	36	21	1-2055219
315	32	40	80	220	10	12	36	36	21	1-2055220
350/400	38	40	80	135	10	12	35	35	21,5	1-2055184
350/400	38	40	150	135	10	12	35	35	21,5	1-2055201
350/400	38	40	180	120	10	12	35	35	21,5	1-2055202
350/400	38	40	80	175	10	12	35	35	21,5	1-2055221
350/400	38	40	80	220	10	12	35	35	21,5	1-2055222
350/400	38	40	80	260	10	12	35	35	21,5	1-2055223
350/400	38	40	80	300	10	12	35	35	21,5	1-2055224
500	42	50	100	150	12	14	41	41	28	1-2055185
500	42	50	150	150	12	14	41	41	28	1-2055203
500	42	50	200	150	12	14	41	41	28	1-2055204
500	42	50	100	220	12	14	41	41	28	1-2055225
500	42	50	100	260	12	14	41	41	28	1-2055226
500	42	50	100	300	12	14	41	41	28	1-2055227
500	42	50	100	350	12	14	41	41	28	1-2055228
600	50	60	100	160	12	14	41	41	35	1-2055786
600	50	60	200	160	12	14	41	41	35	1-2055205
600	50	60	100	300	12	14	41	41	35	1-2055229
600	50	60	100	400	12	14	41	41	35	1-2055230

* : Ancien modèle

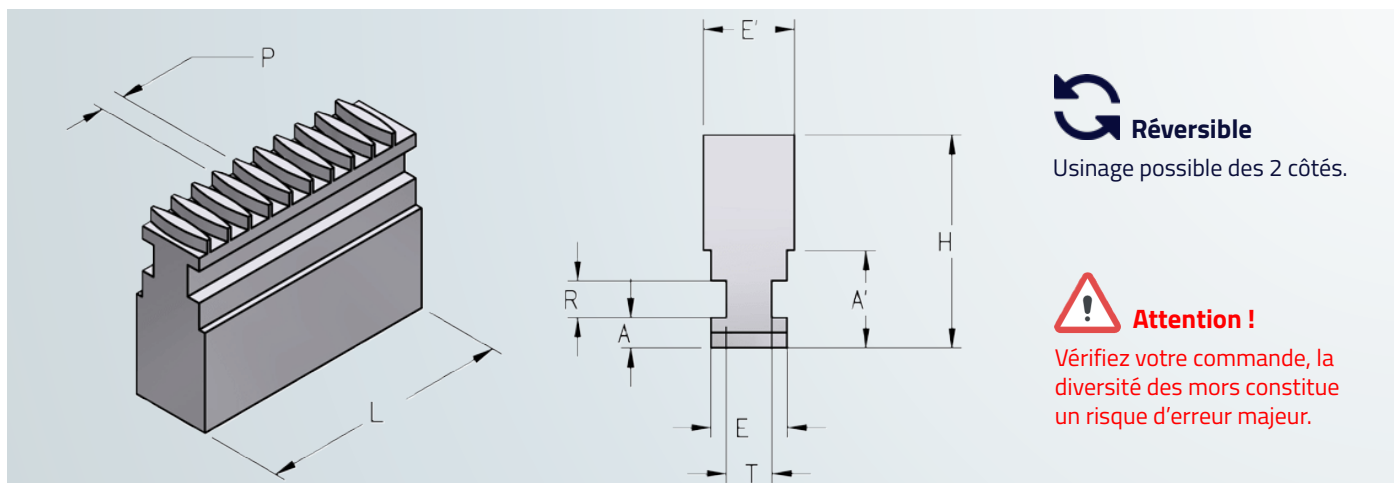
Ligne surlignée en bleu : Mors standard

Données en rouge : Hauteur ou longueur spéciale

MORS DOUX MONOBLOCS RÉVERSIBLES

Pour mandrins AMESTRA (nouveau modèle)

Livrables avec chanfrein à 60° / 90° / 120° sur demande.



Réversible

Usinage possible des 2 côtés.



Attention !

Vérifiez votre commande, la diversité des mors constitue un risque d'erreur majeur.

∅	E	E'	H	L	P	R	A	A'	T	Code article
160	19,8	20	50	60	8	8,4	7,6	24	11	1-2001302
160	19,8	20	50	60	8	8,4	7,6	24	11	1-2001303 (∧)
200	26	30	60	80	8	10	10	30	15	1-2001304
200	26	30	60	80	8	10	10	30	15	1-2001305 (∧)
250	25,8	30	70	100	10	10,4	9,6	30	15	1-2001306
250	25,8	30	70	100	10	10,4	9,6	30	15	1-2001307 (∧)
315	32	40	80	120	10	12	12	36	21	1-2001308
315	32	40	80	120	10	12	12	36	21	1-2001309 (∧)

(∧) : Chanfreins à 120°

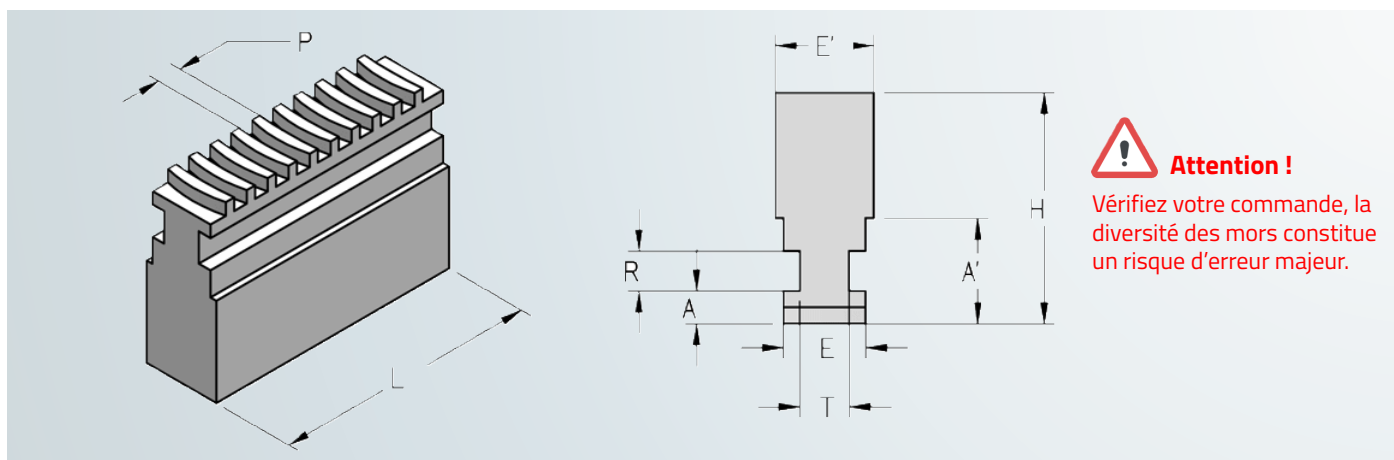
* : Ancien modèle

Ligne surlignée en vert : Mors standard

MORS DOUX MONOBLOCS

Pour mandrins CURIAL

Livrables avec chanfrein à 60° / 90° / 120° sur demande.



Attention !

Vérifiez votre commande, la diversité des mors constitue un risque d'erreur majeur.

∅	E	E'	H	L	P	R	A	A'	T	Code article
102	14	15	40	40	5,5	6	5,8	18	7,2	1-2054635
102	14	15	60	40	5,5	6	5,8	18	7,2	1-2025441
102	14	15	40	60	5,5	6	5,8	18	7,2	1-2025412
125	18	20	40	50	6,5	8	7	22,5	10	1-2054636
125	18	20	40	50	6,5	8	7	22,5	10	1-2020028(^)
125	18	20	70	50	6,5	8	7	22,5	10	1-2025442
125	18	20	40	70	6,5	8	7	22,5	10	1-2025413
155	22	25	50	60	6,5	8	7,7	23,8	11,5	1-2054408
155	22	25	50	60	6,5	8	7,7	23,8	11,5	1-2020029(^)
155	22	25	100	60	6,5	8	7,7	23,8	11,5	1-2025444
155	22	25	50	80	6,5	8	7,7	23,8	11,5	1-2025414
155	22	25	50	100	6,5	8	7,7	23,8	11,5	1-2025415
200	22	25	60	80	8	8	7,5	23	12,5	1-2055251
200	22	25	60	80	8	8	7,5	23	12,5	1-2055252(^)
200	22	30	80	80	8	8	7,5	23	12,5	1-2055366
200	22	30	100	80	8	8	7,5	23	12,5	1-2055289
200	22	30	120	80	8	8	7,5	23	12,5	1-2055290
200	22	30	150	80	8	8	7,5	23	12,5	1-2055367
200	22	25	60	100	8	8	7,5	23	12,5	1-2055265
200	22	25	60	125	8	8	7,5	23	12,5	1-2055368
200	22	25	60	150	8	8	7,5	23	12,5	1-2055266
200	22	25	60	170	8	8	7,5	23	12,5	1-2055369
215	25	30	70	100	8	10	9,3	29	15	1-2055253
215	25	30	70	100	8	10	9,3	29	15	1-2055254(^)
215	25	30	100	100	8	10	9,3	29	15	1-2055291
215	25	30	120	100	8	10	9,3	29	15	1-2055370
215	25	30	150	100	8	10	9,3	29	15	1-2055371
215	25	30	70	125	8	10	9,3	29	15	1-2055267
215	25	30	70	150	8	10	9,3	29	15	1-2055372
215	25	30	70	175	8	10	9,3	29	15	1-2055268
250*	30	35	70	100	8	12	9,5	31	15	1-2055255
250*	30	35	70	100	8	12	9,5	31	15	1-2055256(^)
250*	30	40	100	100	8	12	9,5	31	15	1-2055292
250*	30	40	120	100	8	12	9,5	31	15	1-2055293
250*	30	40	150	100	8	12	9,5	31	15	1-2055361

(^): Chanfreins à 120°

*: Ancien modèle

Ligne surlignée en bleu: Mors standard

Données en rouge: Hauteur ou longueur spéciale

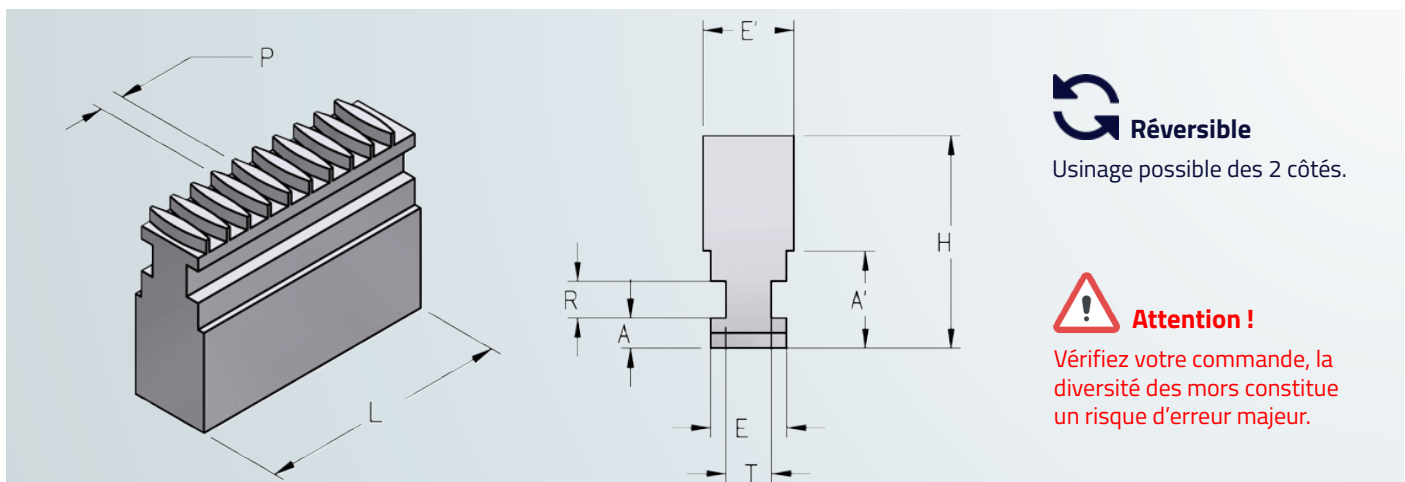
∅	E	E'	H	L	P	R	A	A'	T	Code article
250*	30	35	70	125	8	12	9,5	31	15	1-2055269
250*	30	35	70	150	8	12	9,5	31	15	1-2055270
250*	30	35	70	175	8	12	9,5	31	15	1-2055271
300	30	35	70	100	10	12	9,5	31	18	1-2055257
300	30	35	70	100	10	12	9,5	31	18	1-2055258(^)
300	30	40	100	100	10	12	9,5	31	18	1-2055294
300	30	40	140	100	10	12	9,5	31	18	1-2055295
300	30	40	160	100	10	12	9,5	31	18	1-2055296
300	30	35	70	150	10	12	9,5	31	18	1-2055272
300	30	35	70	180	10	12	9,5	31	18	1-2055273
300	30	35	70	220	10	12	9,5	31	18	1-2055274
350/400	35	40	80	130	12	14	11,5	37	20	1-2055259
350/400	35	40	150	130	12	14	11,5	37	20	1-2055297
350/400	35	40	180	120	12	14	11,5	37	20	1-2055298
350/400	35	40	80	175	12	14	11,5	37	20	1-2055275
350/400	35	40	80	220	12	14	11,5	37	20	1-2055276
350/400	35	40	80	260	12	14	11,5	37	20	1-2055276
350/400	35	40	80	300	12	14	11,5	37	20	1-205362
380	35	40	80	120	12	14	11,5	37	20	1-2055363
380	35	40	150	120	12	14	11,5	37	20	1-2055364
380	35	40	180	120	12	14	11,5	37	20	1-2055365
380	35	40	80	175	12	14	11,5	37	20	1-2055278
380	35	40	80	220	12	14	11,5	37	20	1-2055279
380	35	40	80	260	12	14	11,5	37	20	1-2055280
380	35	40	80	300	12	14	11,5	37	20	1-2055281
500	40	50	100	150	12	14	11,4	37	30	1-2055260
500	40	50	100	150	12	14	11,4	37	30	1-2055299
500	40	50	150	150	12	14	11,4	37	30	1-2055300
500	40	50	100	220	12	14	11,4	37	30	1-2055282
500	40	50	100	260	12	14	11,4	37	30	1-2055283
500	40	50	100	300	12	14	11,4	37	30	1-2055284
500	40	50	100	350	12	14	11,4	37	30	1-2055285

(^): Chanfreins à 120° * : Ancien modèle Ligne surlignée en bleu : Mors standard Données en rouge : Hauteur ou longueur spéciale

MORS DOUX MONOBLOCS RÉVERSIBLES

Pour mandrins CURIAL

Livrables avec chanfrein à 60° / 90° / 120° sur demande.



Réversible

Usinage possible des 2 côtés.



Attention !

Vérifiez votre commande, la diversité des mors constitue un risque d'erreur majeur.

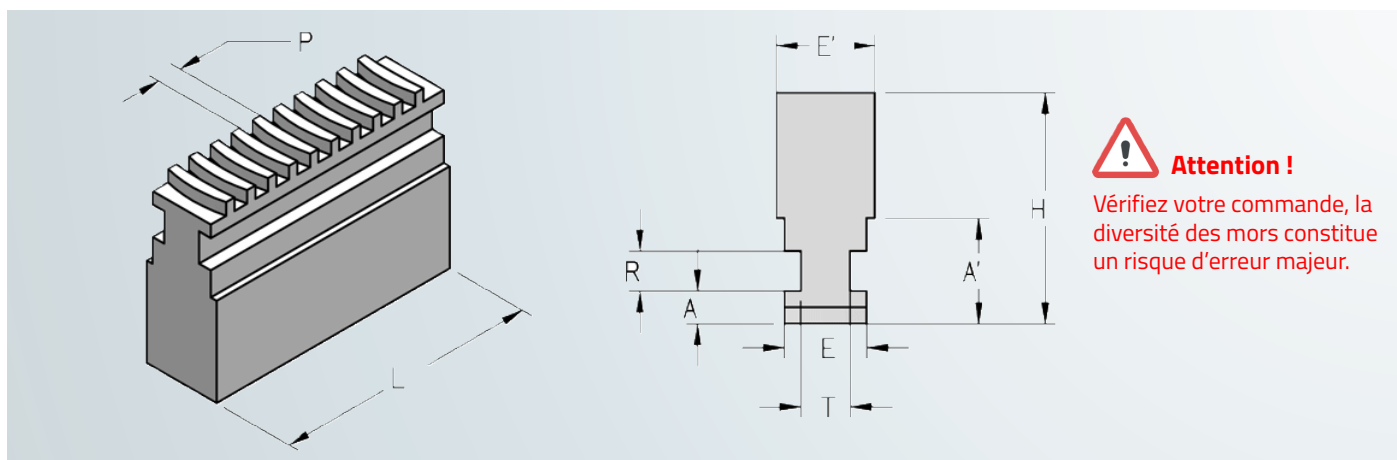
∅	E	E'	H	L	P	R	A	A'	T	Code article
155	22	25	50	60	6,5	8	7,7	23,5	11,5	1-2001310
155	22	25	50	60	6,5	8	7,7	23,5	11,5	1-2001311(^)
200	22	25	60	80	8	8	7,5	23	12,5	1-2001312
200	22	25	60	80	8	8	7,5	23	12,5	1-2001313(^)
215	25	30	70	100	8	10	9,3	29	15	1-2001314
215	25	30	70	100	8	10	9,3	29	15	1-2001315(^)
250*	30	35	70	100	8	12	9,5	31	15	1-2001316
250*	30	35	70	100	8	12	9,5	31	15	1-2001317(^)

(^): Chanfreins à 120° * : Ancien modèle Ligne surlignée en vert : Mors standard

MORS DOUX MONOBLOCS

Pour mandrins FPA (ancien modèle)

Livrables avec chanfrein à 60° / 90° / 120° sur demande.



Attention !

Vérifiez votre commande, la diversité des mors constitue un risque d'erreur majeur.

∅	E	E'	H	L	P	R	A	A'	T	Code article
80	12	15	30	30	5	6	6	18,2	6,3	1-2054648
80	12	15	30	30	5	6	6	18,2	6,3	1-2020023(^)
80	12	15	30	40	5	6	6	18,5	6,3	1-2025464
100	16	20	30	40	5	6	6	18,5	8,3	1-2054649
100	16	20	30	40	5	6	6	18,5	8,3	1-2020024(^)
100	16	20	60	40	5	6	6	18,5	8,3	1-2025485
100	16	20	30	60	5	6	6	18,5	8,3	1-2025465
125	20	25	40	50	7	8	8	24,2	11,3	1-2054650
125	20	25	60	50	7	8	8	24,2	11,3	1-2025486
125	20	25	40	70	7	8	8	24,5	11,3	1-2025466
160	20	25	50	60	7	8	8	24,5	12,1	1-2054651
160	20	25	50	60	7	8	8	24,5	12,1	1-2020025(^)
160	20	25	80	60	7	8	8	24,5	12,1	1-2025487
160	20	25	50	100	7	8	8	24,5	12,1	1-2025468
200	25	30	60	80	9	10	9	28	13,2	1-2055751
200	25	30	60	80	9	10	9	28	13,2	1-2055752(^)
200	25	30	80	80	9	10	9	28	13,2	1-2055775
200	25	30	100	80	9	10	9	28	13,2	1-2055776
200	25	30	120	80	9	10	9	28	13,2	1-2055777
200	25	30	150	80	9	10	9	28	13,2	1-2055375
200	25	30	60	100	9	10	9	28	13,2	1-2055376
200	25	30	60	125	9	10	9	28	13,2	1-2055761
200	25	30	60	150	9	10	9	28	13,2	1-2055377
200	25	30	60	170	9	10	9	28	13,2	1-2055378
250	28	30	70	100	9	12	10	32	17,1	1-2055753
250	28	30	70	100	9	12	10	32	17,1	1-2055754(^)
250	28	30	100	100	9	12	10	32	17,1	1-2055383
250	28	30	120	100	9	12	10	32	17,1	1-2055778
250	28	30	150	100	9	12	10	32	17,1	1-2055379
250	28	30	70	125	9	12	10	32	17,1	1-2055762
250	28	30	70	150	9	12	10	32	17,1	1-2055763
250	28	30	70	175	9	12	10	32	17,1	1-2055764
315	32	40	80	120	11	12	13	38	19	1-2055755
315	32	40	80	120	11	12	13	38	19	1-2055756(^)
315	32	40	110	120	11	12	13	38	19	1-2055780
315	32	40	130	120	11	12	13	38	19	1-2055380

(^): Chanfreins à 120°

*: Ancien modèle

Ligne surlignée en bleu: Mors standard

Données en rouge: Hauteur ou longueur spéciale

∅	E	E'	H	L	P	R	A	A'	T	Code article
315	32	40	160	120	11	12	13	38	19	1-2055381
315	32	40	80	150	11	12	13	38	19	1-2055382
315	32	40	80	180	11	12	13	38	19	1-2055765
315	32	40	80	220	11	12	13	38	19	1-2055766
315	32	40	80	260	11	12	13	38	19	1-2055387
400	36	40	150	140	14,2	14	15	44	22	1-2055384
400	36	40	180	120	14,2	14	15	44	22	1-2055781
400	36	40	100	120	14,2	14	15	44	22	1-2055782
400	36	40	100	175	14,2	14	15	44	22	1-2055767
400	36	40	100	220	14,2	14	15	44	22	1-2055768
400	36	40	100	260	14,2	14	15	44	22	1-2055769
400	36	40	100	300	14,2	14	15	44	22	1-2055770

* : Ancien modèle

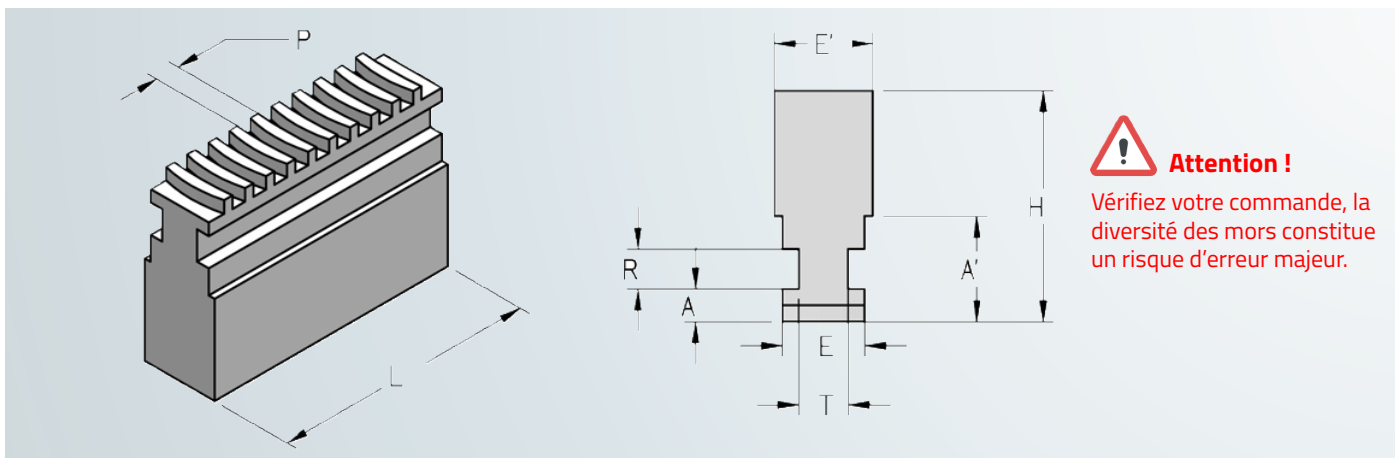
Ligne surlignée en bleu : Mors standard

Données en rouge : Hauteur ou longueur spéciale

MORS DOUX MONOBLOCS

Pour mandrins LADNER

Livrables avec chanfrein à 60° / 90° / 120° sur demande.



Attention !

Vérifiez votre commande, la diversité des mors constitue un risque d'erreur majeur.

∅	E	E'	H	L	P	R	A	A'	T	Code article
102	14	15	40	40	5,5	6	5,8	18	7,2	1-2054623
102	14	15	40	40	5,5	6	5,8	18	7,2	1-2020020(^)
102	14	15	60	40	5,5	6	5,8	18	7,2	1-2025092
102	14	15	40	60	5,5	6	5,8	18	7,2	1-2025066
125	18	20	40	50	6,5	8	7	22,5	10	1-2054402
125	18	20	40	50	6,5	8	7	22,5	10	1-2060042(^)
125	18	20	70	50	6,5	8	7	22,5	10	1-2025093
125	18	20	40	70	6,5	8	7	22,5	10	1-2025067
155/160	20	25	50	60	7	9	8	25,2	12	1-2054403
155/160	20	25	50	60	7	9	8	25,2	12	1-2060043(^)
155/160	20	25	80	60	7	9	8	25,2	12	1-2054627
155/160	20	25	100	60	7	9	8	25,2	12	1-2054628
155/160	20	25	50	80	7	9	8	25,2	12	1-2025068
155/160	20	25	50	100	7	9	8	25,2	12	1-2025069
200/215	23	25	60	80	9	10	9	28	14	1-2055050
200/215	23	25	60	80	9	10	9	28	14	1-2055051(^)
200/215	23	30	80	80	9	10	9	28	14	1-2055091
200/215	23	30	100	80	9	10	9	28	14	1-2055092
200/215	23	30	120	80	9	10	9	28	14	1-2055093
200/215	23	30	150	80	9	10	9	28	14	1-2055094
200/215	23	25	60	100	9	10	9	28	14	1-2055065
200/215	23	25	60	125	9	10	9	28	14	1-2055066
200/215	23	25	60	150	9	10	9	28	14	1-2055067
200/215	23	25	60	170	9	10	9	28	14	1-2055068
250	25	30	70	100	9	12	10	32	15	1-2055052
250	25	30	70	100	9	12	10	32	15	1-2055053(^)
250	25	30	100	100	9	12	10	32	15	1-2055095
250	25	30	120	100	9	12	10	32	15	1-2055096
250	25	30	150	100	9	12	10	32	15	1-2055097
250	25	30	70	125	9	12	10	32	15	1-2055069
250	25	30	70	150	9	12	10	32	15	1-2055070
250	25	30	70	175	9	12	10	32	15	1-2055071
300	28	30	80	110	9	13	10	33	17	1-2055054
300	28	30	80	110	9	13	10	33	17	1-2055055(^)
300	28	30	110	100	9	13	10	33	17	1-2055098
300	28	30	140	100	9	13	10	33	17	1-2055099

(^): Chanfreins à 120°

*: Ancien modèle

Ligne surlignée en bleu: Mors standard

Données en rouge: Hauteur ou longueur spéciale

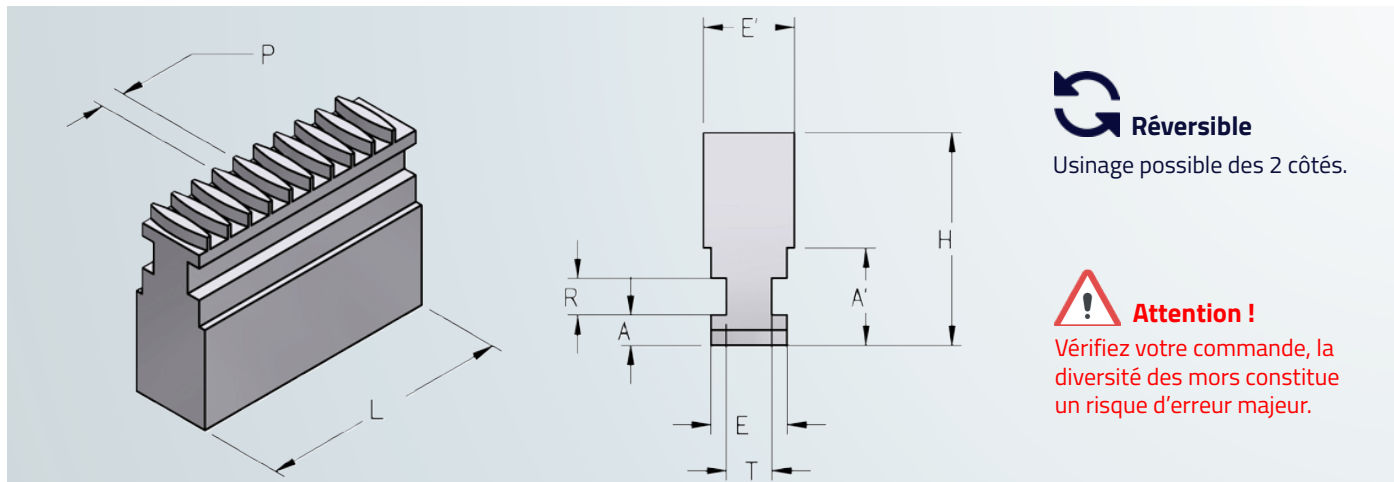
∅	E	E'	H	L	P	R	A	A'	T	Code article
300	28	30	160	100	9	13	10	33	17	1-2055100
300	28	30	80	150	9	13	10	33	17	1-2055072
300	28	30	80	180	9	13	10	33	17	1-2055073
300	28	30	80	220	9	13	10	33	17	1-2055074
315	33	40	80	120	9	13	10	33	19	1-2055056
315	33	40	80	120	9	13	10	33	19	1-2055057(^)
315	33	40	110	120	9	13	10	33	19	1-2055101
315	33	40	140	120	9	13	10	33	19	1-2055102
315	33	40	160	120	9	13	10	33	19	1-2055103
315	33	40	80	150	9	13	10	33	19	1-2055075
315	33	40	80	180	9	13	10	33	19	1-2055076
315	33	40	80	220	9	13	10	33	19	1-2055077
350/400	37	40	90	120	10	14	11	36	21	1-2055058
350/400	37	40	150	120	10	14	11	36	21	1-2055104
350/400	37	40	180	120	10	14	11	36	21	1-2055105
350/400	37	40	90	175	10	14	11	36	21	1-2055079
350/400	37	40	90	220	10	14	11	36	21	1-2055080
350/400	37	40	90	300	10	14	11	36	21	1-2055082
350*	32	40	100	120	10	14	10,5	35	20	1-2055060
350*	32	40	150	120	10	14	10,5	35	20	1-2055108
350*	32	40	180	120	10	14	10,5	35	20	1-2055109
350*	32	40	100	175	10	14	10,5	35	20	1-2055110
350*	32	40	100	220	10	14	10,5	35	20	1-2055111
350*	32	40	100	260	10	14	10,5	35	20	1-2055112
500	48	50	100	150	12	14	13	41	31	1-2055059
500	48	50	150	150	12	14	13	41	31	1-2055107
500	48	50	200	150	12	14	13	41	31	1-2055106
500	48	50	100	220	12	14	13	41	31	1-2055083
500	48	50	100	260	12	14	13	41	31	1-2055084
500	48	50	100	300	12	14	13	41	31	1-2055085
500	48	50	100	350	12	14	13	41	31	1-2055086

(^): Chanfreins à 120° * : Ancien modèle **Ligne surlignée en bleu** : Mors standard **Données en rouge** : Hauteur ou longueur spéciale

MORS DOUX MONOBLOCS RÉVERSIBLES

Pour mandrins LADNER

Livrables avec chanfrein à 60° / 90° / 120° sur demande.



Réversible

Usinage possible des 2 côtés.



Attention !

Vérifiez votre commande, la diversité des mors constitue un risque d'erreur majeur.

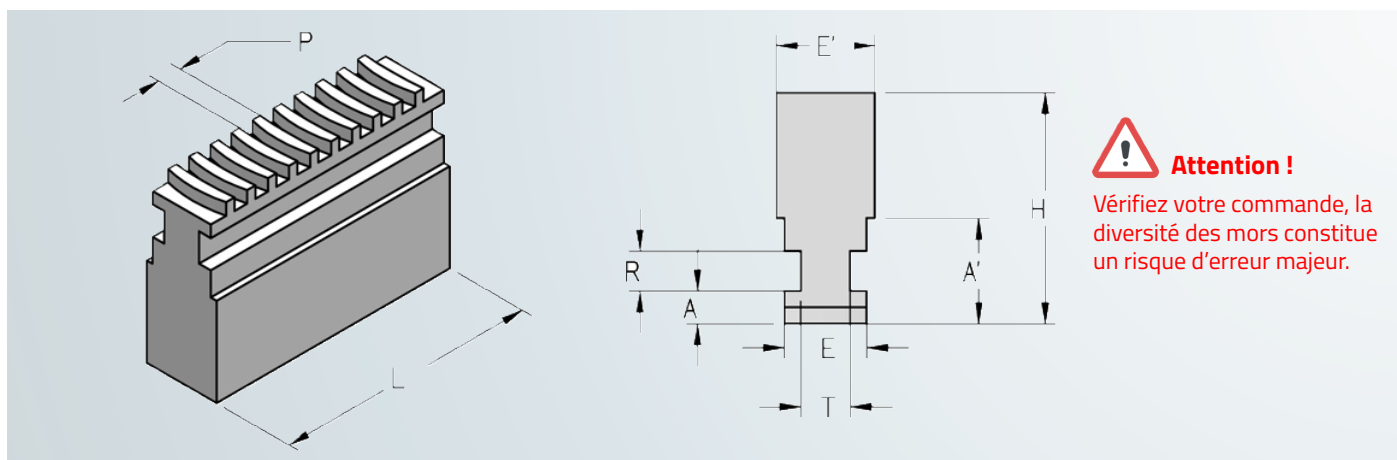
∅	E	E'	H	L	P	R	A	A'	T	Code article
102	14	15	40	40	5,5	6	5,8	18	7,2	1-2001280
102	14	15	40	40	5,5	6	5,8	18	7,2	1-2001281(^)
125	18	20	40	50	6,5	8	7	22	10	1-2001282
125	18	20	40	50	6,5	8	7	22	10	1-2001283(^)
155/160	20	25	50	60	7	9	8	25	12	1-2001251
155/160	20	25	50	60	7	9	8	25	12	1-2001252(^)
22/215	23	25	60	80	9	10	9	28	14	1-2001253
200/215	23	25	60	80	9	10	9	28	14	1-2001254(^)
250	25	30	70	100	9	12	10	32	15	1-2001255
250	25	30	70	100	9	12	10	32	15	1-2001256(^)
300	28	30	80	110	9	13	10	33	17	1-2001284
300	28	30	80	110	9	13	10	33	17	1-2001285(^)
315	33	40	80	120	9	13	10	33	19	1-2001286
315	33	40	80	120	9	13	10	33	19	1-2001287(^)

(^): Chanfreins à 120° * : Ancien modèle **Ligne surlignée en vert** : Mors standard

MORS DOUX MONOBLOCS

Pour mandrins : **BISON, POWERGRIP**

Livrables avec chanfrein à 60° / 90° / 120° sur demande.



Attention !

Vérifiez votre commande, la diversité des mors constitue un risque d'erreur majeur.

∅	E	E'	H	L	P	R	A	A'	T	Code article
80	12	15	30	30	5	6	6	18,2	6,3	1-2071500
80	12	15	30	30	5	6	6	18,2	6,3	1-2020013(^)
100	15	20	40	40	6	6	6	18,2	7,5	1-2071501
100	15	20	40	40	6	6	6	18,5	7,5	1-2020014(^)
100	15	20	60	40	6	6	6	18,2	7,5	1-2071527
125	20	25	40	50	7	8	8	24,2	11,3	1-2071502
125	20	25	40	50	7	8	8	24,2	11,3	1-2020015(^)
125	20	25	60	50	7	8	8	24,2	11,3	1-2071528
160	20	25	50	60	8	8	8	24,2	12	1-2071503
160	20	25	50	60	8	8	8	24,2	12	1-2020016(^)
160	20	25	80	60	8	8	8	24,2	12	1-2071529
160	20	25	100	60	8	8	8	24,2	12	1-2071530
160	20	25	50	80	8	8	8	24,2	12	1-2071510
160	20	25	50	100	8	8	8	24,2	12	1-2071511
200	25	30	60	80	8	10	9	28	14	1-2054974
200	25	30	60	80	8	10	9	28	14	1-2054975(^)
200	25	30	80	80	8	10	9	28	14	1-2055030
200	25	30	100	80	8	10	9	28	14	1-2055031
200	25	30	150	80	8	10	9	28	14	1-2055032
200	25	30	60	100	8	10	9	28	14	1-2054987
200	25	30	60	125	8	10	9	28	14	1-2054988
200	25	30	60	150	8	10	9	28	14	1-2054989
200	25	30	60	170	8	10	9	28	14	1-2054990
250	28	30	70		9	12	10	32	16	1-2054976
250	28	30	70	100	9	12	10	32	16	1-2054977(^)
250	28	30	100	100	9	12	10	32	16	1-2055033
250	28	30	125	100	9	12	10	32	16	1-2055034
250	28	30	150	100	9	12	10	32	16	1-2055035
250	28	30	70	125	9	12	10	32	16	1-2054991
250	28	30	70	150	9	12	10	32	16	1-2054993
250	28	30	70	175	9	12	10	32	16	1-2054994
315	32	40	80	120	10	12	13	38	19	1-2054978
315	32	40	80	120	10	12	13	38	19	1-2054979
315	32	40	110	120	10	12	13	38	19	1-2055036
315	32	40	135	120	10	12	13	38	19	1-2055037
315	32	40	160	120	10	12	13	38	19	1-2055038

(^): Chanfreins à 120°

*: Ancien modèle

Ligne surlignée en bleu: Mors standard

Données en rouge: Hauteur ou longueur spéciale

∅	E	E'	H	L	P	R	A	A'	T	Code article
315	32	40	80	150	10	12	13	38	19	1-2054995
315	32	40	80	180	10	12	13	38	19	1-2054996
315	32	40	80	220	10	12	13	38	19	1-2054997
315	32	40	80	260	10	12	13	38	19	1-2054998
400	36	40	100	140	12	14	15	44	22	1-2054980
400	36	40	150	140	12	14	15	44	22	1-2055039
400	36	40	180	150	12	14	15	44	22	1-2055040
400	36	40	100	175	12	14	15	44	22	1-2054992
400	36	40	100	220	12	14	15	44	22	1-2054999
400	36	40	100	260	12	14	15	44	22	1-2055000
400	36	40	100	300	12	14	15	44	22	1-2055001
500	40	50	100	180	14,2	14	16	46	23	1-2054981
500	40	50	150	180	14,2	14	16	46	23	1-2055041
500	40	50	200	180	14,2	14	16	46	23	1-2055042
500	40	50	100	220	14,2	14	16	46	23	1-2055002
500	40	50	100	260	14,2	14	16	46	32,4	1-2055003
500	40	50	100	300	14,2	14	16	46	32,4	1-2055005
500	40	50	100	350	14,2	14	16	46	32,4	1-2055006
630	50	60	120	230	14,2	14	16	46	32,4	1-2054982
630	50	60	200	230	14,2	14	16	46	32,4	1-2055043
630	50	60	120	300	14,2	14	16	46	32,4	1-2055007
630	50	60	120	400	14,2	14	16	46	32,4	1-2055008

* : Ancien modèle

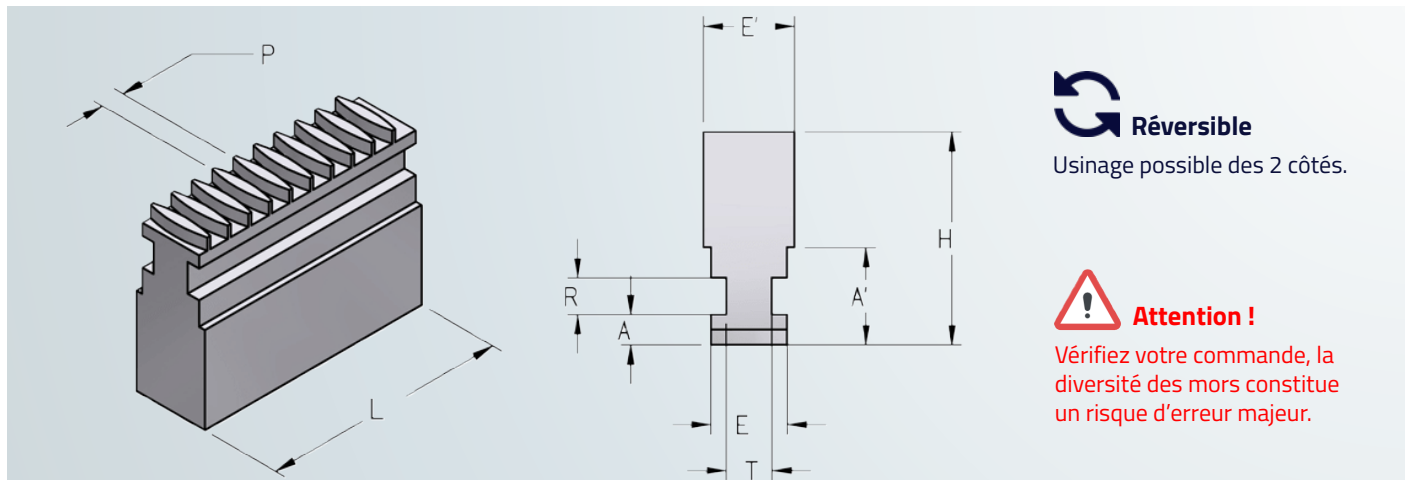
Ligne surlignée en bleu : Mors standard

Données en rouge : Hauteur ou longueur spéciale

MORS DOUX MONOBLOCS RÉVERSIBLES

Pour mandrins : BISON, POWERGRIP

Livrables avec chanfrein à 60° / 90° / 120° sur demande.



Réversible

Usinage possible des 2 côtés.



Attention !

Vérifiez votre commande, la diversité des mors constitue un risque d'erreur majeur.

∅	E	E'	H	L	P	R	A	A'	T	Code article
200	25	30	60	80	8	10	9	28	14	1-2001318
200	25	30	60	80	8	10	9	28	14	1-2001319(^)
250	28	30	70	100	9	12	10	32	16	1-2001320
250	28	30	70	100	9	12	10	32	16	1-2001321(^)
315	32	40	80	120	10	12	13	38	19	1-2001322
315	32	40	80	120	10	12	13	38	19	1-2001323(^)

(^): Chanfreins à 120°

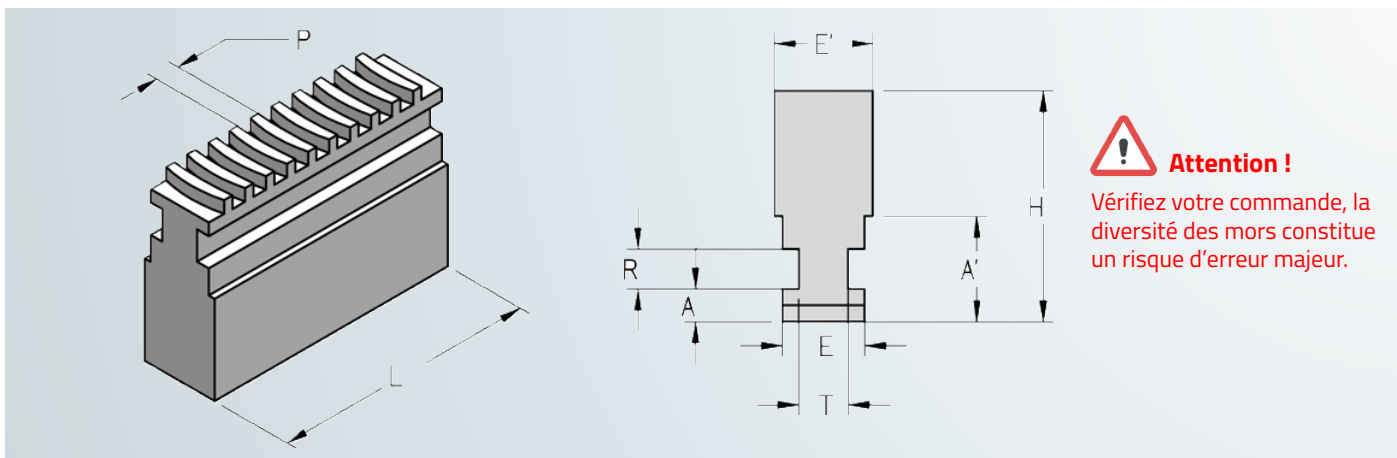
* : Ancien modèle

Ligne surlignée en vert : Mors standard

MORS DOUX MONOBLOCS

Pour mandrins PRATT BURNERD (ancien modèle : cotes en pouce)

Livrables avec chanfrein à 60° / 90° / 120° sur demande.



Attention !

Vérifiez votre commande, la diversité des mors constitue un risque d'erreur majeur.

∅	E	E'	H	L	P	R	A	A'	T	Code article
70	9,38	10	30	30	4,25	3,17	4,5	12,4	4,7	1-2025356
70	9,38	10	40	30	4,25	3,17	4,5	12,4	4,7	1-2054809
70	9,38	10	30	40	4,25	3,17	4,5	12,4	4,7	1-2058200
82	9,38	10	30	30	4,25	4,84	4,6	14,2	5,3	1-2058060
82	9,38	10	30	30	4,25	4,84	4,6	14,2	5,3	1-2020004(^)
82	9,38	10	30	40	4,25	4,84	4,6	14,2	5,3	1-2058201
102	14,1	15	40	40	5,08	8,03	5	15	8,04	1-2058061
102	14,1	15	40	40	5,08	8,03	5	15	8,04	1-2020005(^)
102	14,1	15	60	40	5,08	8,03	5	15	8,04	1-2054811
102	14,1	15	40	60	5,08	8,03	5	15	8,04	1-2058202
125/130	15,74	20	40	50	6,35	8,03	7	22,2	10,02	1-2058062
125/130	15,74	20	40	50	6,35	8,03	7	22,2	10,02	1-2020006(^)
125/130	15,74	20	70	50	6,35	8,03	7	22,2	10,02	1-2054812
153/160	18,8	20	50	60	6,35	8,03	7	22,2	11,6	1-2058063
153/160	18,8	20	50	60	6,35	8,03	7	22,2	11,6	1-2020007(^)
153/160	18,8	20	100	60	6,35	8,03	7	22,2	11,6	1-2054677
153/160	18,8	20	50	80	6,35	8,03	7	22,2	11,6	1-2058206
153/160	18,8	20	50	100	6,35	8,03	7	22,2	11,6	1-2058220
200	20,6	25	60	80	8,46	9,54	8,7	27	10,8	1-2054859
200	20,6	25	60	80	8,46	9,54	8,7	27	10,8	1-2055358(^)
200	20,6	30	80	80	8,46	9,54	8,7	27	10,8	1-2054939
200	20,6	30	100	80	8,46	9,54	8,7	27	10,8	1-2054940
200	20,6	30	120	80	8,46	9,54	8,7	27	10,8	1-2054941
200	20,6	30	150	80	8,46	9,54	8,7	27	10,8	1-2054942
200	20,6	25	60	100	8,46	9,54	8,7	27	10,8	1-2054895
200	20,6	25	60	125	8,46	9,54	8,7	27	10,8	1-2054911
200	20,6	25	60	150	8,46	9,54	8,7	27	10,8	1-2054912
250	25,4	30	70	100	8,46	11,12	9,5	30	15,8	1-2054868
250	25,4	30	70	100	8,46	11,12	9,5	30	15,8	1-2054875(^)
250	25,4	30	100	100	8,46	11,12	9,5	30	15,8	1-2054943
250	25,4	30	120	100	8,46	11,12	9,5	30	15,8	1-2054944
250	25,4	30	150	100	8,46	11,12	9,5	30	15,8	1-2054945
250	25,4	30	70	125	8,46	11,12	9,5	30	15,8	1-2054916
250	25,4	30	70	150	8,46	11,12	9,5	30	15,8	1-2054917
250	25,4	30	70	175	8,46	11,12	9,5	30	15,8	1-2054918

(^): Chanfreins à 120°

*: Ancien modèle

Ligne surlignée en bleu: Mors standard

Données en rouge: Hauteur ou longueur spéciale

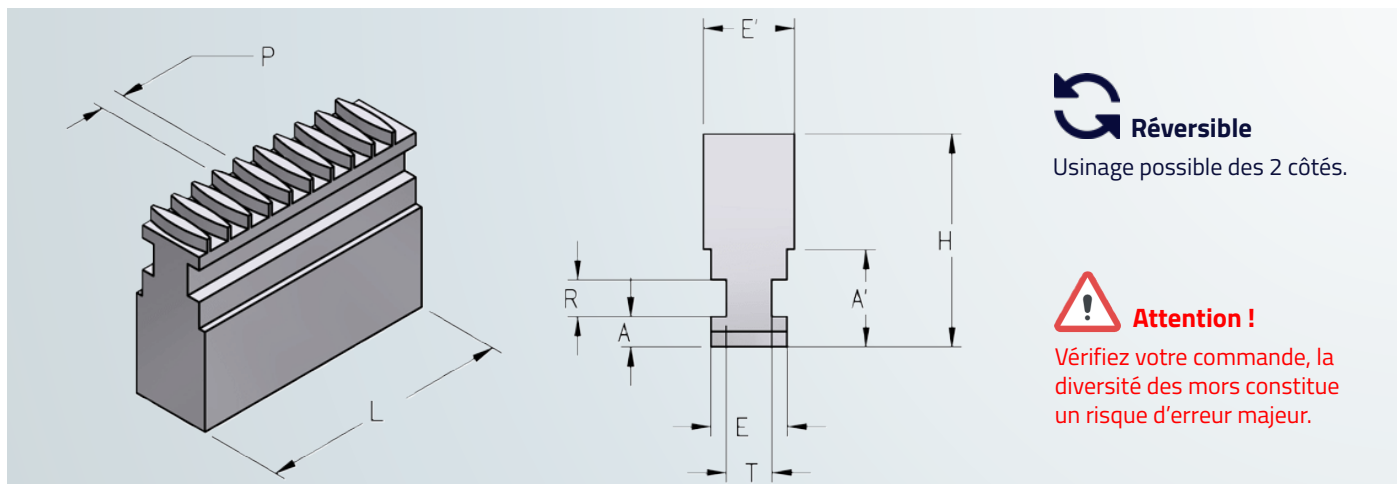
∅	E	E'	H	L	P	R	A	A'	T	Code article
315	28,2	30	80	120	8,46	12,9	9,5	32	16,5	1-2054876
315	28,2	30	80	120	8,46	12,9	9,5	32	16,5	1-2054877(^)
315	28,2	30	100	120	8,46	12,9	9,5	32	16,5	1-2054946
315	28,2	30	120	120	8,46	12,9	9,5	32	16,5	1-2054947
315	28,2	30	150	120	8,46	12,9	9,5	32	16,5	1-2054948
315	28,2	30	80	150	8,46	12,9	9,5	32	16,5	1-2054921
315	28,2	30	80	180	8,46	12,9	9,5	32	16,5	1-2054922
315	28,2	30	80	220	8,46	12,9	9,5	32	16,5	1-2054923
315	28,2	30	80	260	8,46	12,9	9,5	32	16,5	1-2054924
380	30,2	40	80	130	10,16	11,43	9,6	31	17,4	1-2054878
380	30,2	40	150	120	10,16	11,43	9,6	31	17,4	1-2054949
380	30,2	40	180	120	10,16	11,43	9,6	31	17,4	1-2054950
380	30,2	40	80	175	10,16	11,43	9,6	31	17,4	1-2054925
380	30,2	40	80	220	10,16	11,43	9,6	31	17,4	1-2054926
380	30,2	40	80	260	10,16	11,43	9,6	31	17,4	1-2054927
380	30,2	40	80	300	10,16	11,43	9,6	31	17,4	1-2055359
460/610	40	40	100	150	12,7	14,26	12,7	40	22	1-2054879
460/610	40	40	150	150	12,7	14,26	12,7	40	22	1-2054951
460/610	40	40	200	150	12,7	14,26	12,7	40	22	1-2054952
460/610	40	40	100	220	12,7	14,26	12,7	40	22	1-2054928
460/610	40	40	100	300	12,7	14,26	12,7	40	22	1-2054930
460/610	40	40	100	350	12,7	14,26	12,7	40	22	1-2054931
460/610	40	40	100	400	12,7	14,26	12,7	40	22	1-2054932

(^): Chanfreins à 120° * : Ancien modèle **Ligne surlignée en bleu** : Mors standard **Données en rouge** : Hauteur ou longueur spéciale

MORS DOUX MONOBLOCS RÉVERSIBLES

Pour mandrins PRATT BURNERD (ancien modèle : cotes en pouce)

Livrables avec chanfrein à 60° / 90° / 120° sur demande.



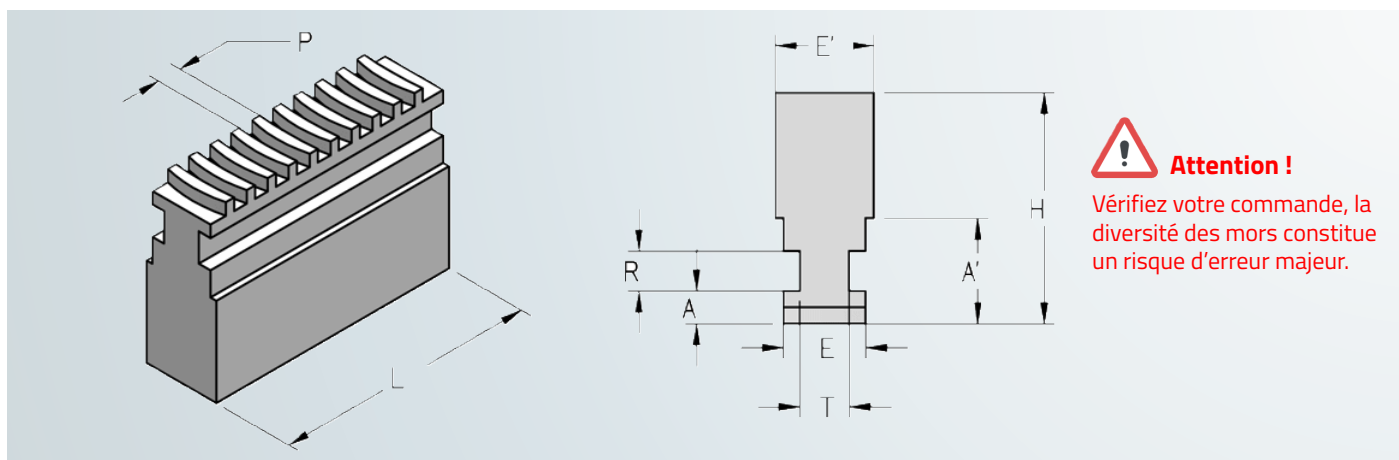
∅	E	E'	H	L	P	R	A	A'	T	Code article
125/130	15,74	20	40	50	6,35	8,03	7	22,2	10,2	1-2001324
125/130	15,74	20	40	50	6,35	8,03	7	22,2	10,2	1-2001325(^)
153/160	18,8	20	50	60	6,35	8,03	7	22,2	11,6	1-2001326
153/160	18,8	20	50	60	6,35	8,03	7	22,2	11,6	1-2001327(^)
200	20,6	25	60	80	8,46	9,54	8,7	27	10,8	1-2001328
200	20,6	25	60	80	8,46	9,54	8,7	27	10,8	1-2001329(^)
250	25,4	30	70	100	8,46	11,12	9,5	30	15,8	1-2001330
250	25,4	30	70	100	8,46	11,12	9,5	30	15,8	1-2001331(^)
315	28,2	30	80	120	8,46	12,9	9,5	32	16,5	1-2001332
315	28,2	30	80	120	8,46	12,9	9,5	32	16,5	1-2001333 (^)

(^): Chanfreins à 120° * : Ancien modèle **Ligne surlignée en vert** : Mors standard

MORS DOUX MONOBLOCS

Pour mandrins PRATT BURNERD (nouveau modèle : cotes métriques)

Livrables avec chanfrein à 60° / 90° / 120° sur demande.



Attention !

Vérifiez votre commande, la diversité des mors constitue un risque d'erreur majeur.

∅	E	E'	H	L	P	R	A	A'	T	Code article
80	10	12	30	30	6	5,08	5,7	16,6	4	1-2060600
80	10	12	30	30	6	5,08	5,7	16,6	4	1-2020110(^)
80	10	12	50	30	6	5,08	5,7	16,6	4	1-2060629
80	10	12	30	40	6	5,08	5,7	16,6	4	1-2060608
100	14	15	40	40	6	7,1	5,7	18,5	7	1-2060601
100	14	15	40	40	6	7,1	5,7	18,5	7	1-2020111(^)
100	14	15	60	40	6	7,1	5,7	18,5	7	1-2060630
100	14	15	40	60	6	7,1	5,7	18,5	7	1-2060609
125	16	20	40	50	6	7,12	5,9	19	9	1-2060602
125	16	20	40	50	6	7,12	5,9	19	9	1-2020112(^)
125	16	20	65	50	6	7,12	5,9	19	9	1-2060631
125	16	20	40	80	6	7,12	5,9	19	9	1-2060610
125	16	20	40	100	6	7,12	5,9	19	9	1-2060611
160	18	20	50	60	6	7,12	7	21,3	10	1-2060603
160	18	20	50	60	6	7,12	7	21,3	10	1-2020113(^)
160	18	20	80	60	6	7,12	7	21,3	10	1-2060632
160	18	20	10	60	6	7,12	7	21,3	10	1-2060633
160	18	20	50	80	6	7,12	7	21,3	10	1-2060612
160	18	20	50	100	6	7,12	7	21,3	10	1-2060613
200	22	25	60	80	8	8,12	9,8	28	12	1-2055239
200	22	25	60	80	8	8,12	9,8	28	12	1-2055240(^)
200	22	30	80	80	8	8,12	9,8	28	12	1-2055726
200	22	30	100	80	8	8,12	9,8	28	12	1-2055727
200	22	30	120	80	8	8,12	9,8	28	12	1-2055728
200	22	30	150	80	8	8,12	9,8	28	12	1-2055729
200	22	25	60	100	8	8,12	9,8	28	12	1-2055706
200	22	25	60	125	8	8,12	9,8	28	12	1-2055707
200	22	25	60	150	8	8,12	9,8	28	12	1-2055708
200	22	25	60	170	8	8,12	9,8	28	12	1-2055709
250	25	30	70	100	8	8,12	9,8	28	15	1-2055241
250	25	30	70	100	8	8,12	9,8	28	15	1-2055242(^)
250	25	30	100	100	8	8,12	9,8	28	15	1-2055730
250	25	30	125	100	8	8,12	9,8	28	15	1-2055731
250	25	30	150	100	8	8,12	9,8	28	15	1-2055732

(^): Chanfreins à 120°

*: Ancien modèle

Ligne surlignée en bleu: Mors standard

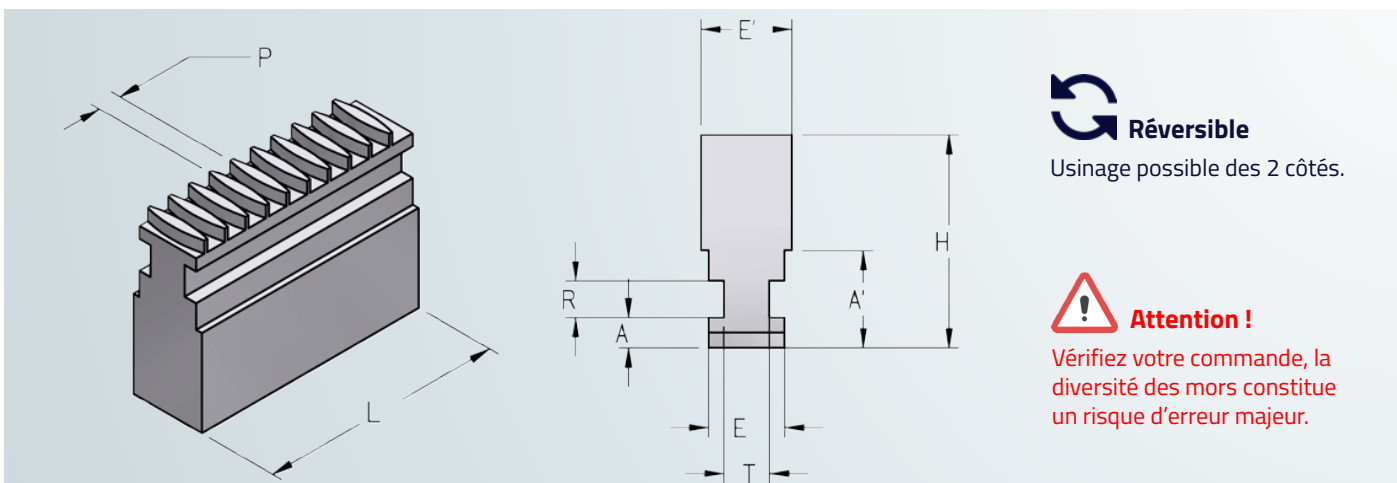
∅	E	E'	H	L	P	R	A	A'	T	Code article
250	25	30	70	125	8	8,12	9,8	28	15	1-2055710
250	25	30	70	150	8	8,12	9,8	28	15	1-2055711
250	25	30	70	175	8	8,12	9,8	28	15	1-2055712
315	32	40	80	130	10	12,12	11,85	36	16,2	1-2055243
315	32	40	80	130	10	12,12	11,85	36	16,2	1-2055244(∧)
315	32	40	100	130	10	12,12	11,85	36	16,2	1-2055733
315	32	40	130	120	10	12,12	11,85	36	16,2	1-2055734
315	32	40	160	120	10	12,12	11,85	36	16,2	1-2055735
315	32	40	80	150	10	12,12	11,85	36	16,2	1-2055713
315	32	40	80	180	10	12,12	11,85	36	16,2	1-2055714
315	32	40	80	220	10	12,12	11,85	36	16,2	1-2055715
315	32	40	80	260	10	12,12	11,85	36	16,2	1-2055716
400	32	40	90	150	12	12,12	14,9	42	16	1-2055245
400	32	40	150	150	12	12,12	14,9	42	16	1-2055736
400	32	40	180	150	12	12,12	14,9	42	16	1-2055737
400	32	40	90	175	12	12,12	14,9	42	16	1-2055717
400	32	40	90	220	12	12,12	14,9	42	16	1-2055718
400	32	40	90	260	12	12,12	14,9	42	16	1-2055719
400	32	40	90	300	12	12,12	14,9	42	16	1-2055720

(∧) : Chanfreins à 120° * : Ancien modèle **Ligne surlignée en bleu** : Mors standard

MORS DOUX MONOBLOCS RÉVERSIBLES

Pour mandrins PRATT BURNERD (nouveau modèle : cotes métriques)

Livrables avec chanfrein à 60° / 90° / 120° sur demande.



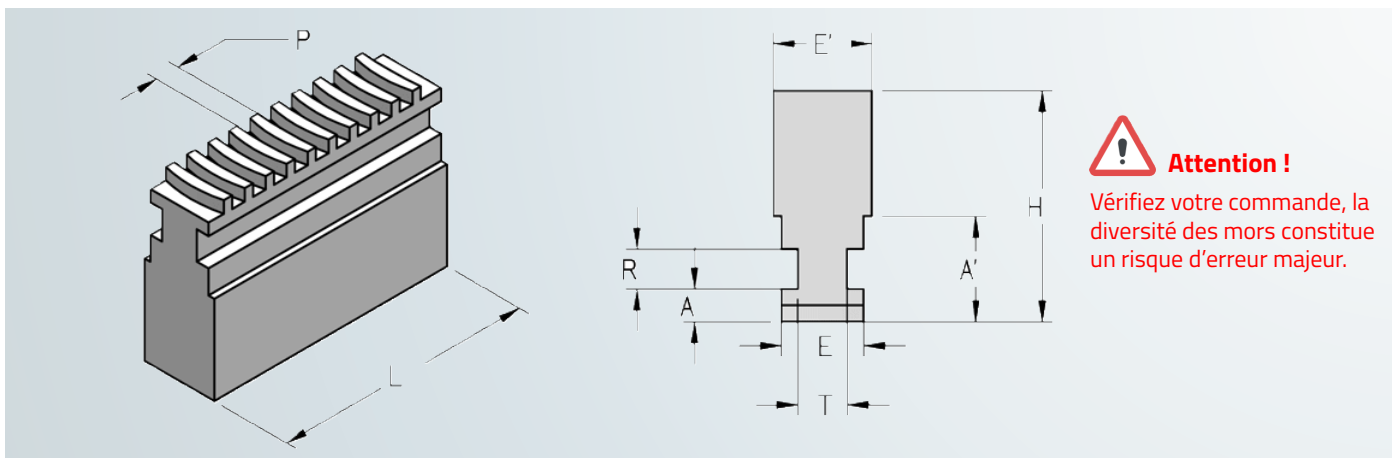
∅	E	E'	H	L	P	R	A	A'	T	Code article
125	16	20	40	50	6	7,12	5,9	19	9	1-2001288
125	16	20	40	50	6	7,12	5,9	19	9	1-2001289(∧)
160	18	20	50	60	6	7,12	7	21,5	10	1-2001266
160	18	20	50	60	6	7,12	7	21,5	10	1-2001267(∧)
200	22	25	60	80	6	7,12	9,8	28	12	1-2001268
200	22	25	60	80	6	7,12	9,8	28	12	1-2001269(∧)
250	25	30	70	100	6	7,12	9,8	28	15	1-2001270
250	25	30	70	100	6	7,12	9,8	28	15	1-2001271(∧)
315	32	40	80	130	10	7,12	11,85	36	16,2	1-2001292
315	32	40	80	130	10	7,12	11,85	36	16,2	1-2001293(∧)

(∧) : Chanfreins à 120° * : Ancien modèle **Ligne surlignée en vert** : Mors standard

MORS DOUX MONOBLOCS

Pour mandrins ROHM

Livrables avec chanfrein à 60° / 90° / 120° sur demande.



Attention !

Vérifiez votre commande, la diversité des mors constitue un risque d'erreur majeur.

∅	E	E'	H	L	P	R	A	A'	T	Code article
80/85	12	15	30	40	4,5	4,5	4,8	14,3	5,5	1-2054644
80/85	12	15	30	40	4,5	4,5	4,8	14,3	5,5	1-2020084(^)
80/85	12	15	50	40	4,5	4,5	4,8	14,3	5,5	1-2055912
80/85	12	15	30	40	4,5	4,5	4,8	14,3	5,5	1-2055131
100/110	14	15	40	50	6	6	6,1	18,4	7,5	1-2054645
100/110	14	15	40	50	6	6	6,1	18,4	7,5	1-2020085(^)
100/110	14	20	60	50	6	6	6,1	18,4	7,5	1-2025152
100/110	14	15	40	60	6	6	6,1	18,4	7,5	1-2025132
125	18	20	50	50	6	7	7,1	21,2	10,2	1-2054646
125	18	20	50	50	6	7	7,1	21,2	10,2	1-2020086(^)
125	18	20	70	50	6	7	7,1	21,2	10,2	1-2025153
125	18	20	50	70	6	7	7,1	21,2	10,2	1-2025133
140/160	18	20	50	60	8	7	8,1	23,4	10,2	1-2054415
140/160	18	20	50	60	8	7	8,1	23,4	10,2	1-2020087(^)
140/160	18	20	80	60	8	7	8,1	23,4	10,2	1-2025154
140/160	18	20	100	60	8	7	8,1	23,4	10,2	1-2025155
140/160	18	20	50	80	8	7	8,1	23,4	10,2	1-2025134
140/160	18	20	50	100	8	7	8,1	23,4	10,2	1-2025135
200	20	25	60	80	8	8	8,1	24	11,3	1-2054686
200	20	25	60	80	8	8	8,1	24	11,3	1-2054687(^)
200	20	30	80	80	8	8	8,1	24	11,3	1-2054723
200	20	30	100	80	8	8	8,1	24	11,3	1-2054724
200	20	30	120	80	8	8	8,1	24	11,3	1-2054725
200	20	30	150	80	8	8	8,1	24	11,3	1-2054726
200	20	25	60	100	8	8	8,1	24	11,3	1-2054698
200	20	25	60	125	8	8	8,1	24	11,3	1-2054699
200	20	25	60	150	8	8	8,1	24	11,3	1-2054700
200	20	25	60	170	8	8	8,1	24	11,3	1-2054706
250	24	30	70	100	10	10	10,1	30	15,5	1-2054688
250	24	30	70	100	10	10	10,1	30	15,5	1-2054689(^)
250	24	30	100	100	10	10	10,1	30	15,5	1-2054727
250	24	30	120	100	10	10	10,1	30	15,5	1-2054728
250	24	30	150	100	10	10	10,1	30	15,5	1-2054729
250	24	30	70	125	10	10	10,1	30	15,5	1-2054707
250	24	30	70	150	10	10	10,1	30	15,5	1-2054708
250	24	30	70	175	10	10	10,1	30	15,5	1-2054709

(^): Chanfreins à 120°

*: Ancien modèle

Ligne surlignée en bleu: Mors standard

Données en rouge: Hauteur ou longueur spéciale

∅	E	E'	H	L	P	R	A	A'	T	Code article
315/400	34	40	80	130	10	15	11,1	37	20,5	1-2054690
315/400	34	40	80	130	10	15	11,1	37	20,5	1-2054691(∧)
315/400	34	40	100	130	10	15	11,1	37	20,5	1-2054730
315/400	34	40	120	130	10	15	11,1	37	20,5	1-2054731
315/400	34	40	150	130	10	15	11,1	37	20,5	1-2054732
315/400	34	40	180	120	10	15	11,1	37	20,5	1-2054733
315/400	34	40	80	175	10	15	11,1	37	20,5	1-2054710
315/400	34	40	80	220	10	15	11,1	37	20,5	1-2054711
315/400	34	40	80	260	10	15	11,1	37	20,5	1-2054712
315/400	34	40	80	300	10	15	11,1	37	20,5	1-2054713
500/630	42	50	100	190	10	15	14,7	44,5	28	1-2054692
500/630	42	50	150	190	10	15	14,7	44,5	28	1-2054734
500/630	42	50	100	260	10	15	14,7	44,5	28	1-2054714
500/630	42	50	100	300	10	15	14,7	44,5	28	1-2054715
500/630	42	50	100	350	10	15	14,7	44,5	28	1-2054716
500/630	42	50	100	400	10	15	14,7	44,5	28	1-2054717

(∧) : Chanfreins à 120°

* : Ancien modèle

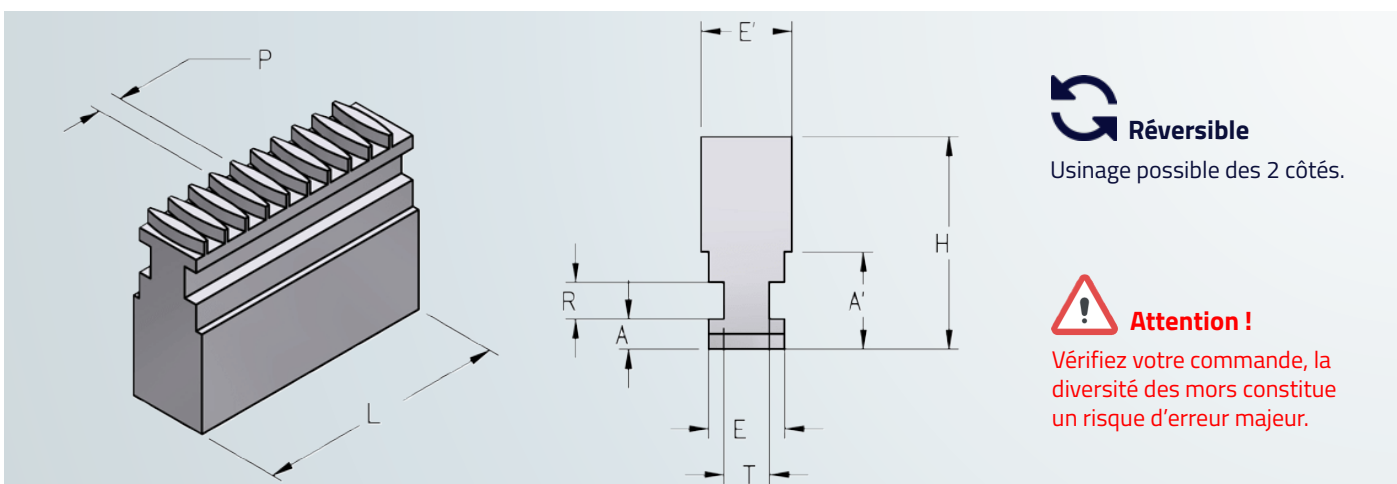
Ligne surlignée en bleu : Mors standard

Données en rouge : Hauteur ou longueur spéciale

MORS DOUX MONOBLOCS RÉVERSIBLES

Pour mandrins ROHM

Livrables avec chanfrein à 60° / 90° / 120° sur demande.



Réversible

Usinage possible des 2 côtés.



Attention !

Vérifiez votre commande, la diversité des mors constitue un risque d'erreur majeur.

∅	E	E'	H	L	P	R	A	A'	T	Code article
125	18	20	50	50	6	7	7,1	21,2	10,2	1-2001334
125	18	20	50	50	6	7	7,1	21,2	10,2	1-2001335(∧)
140/160	18	20	50	60	8	7	8,1	23,5	10,2	1-2001336
140/160	18	20	50	60	8	7	8,1	23,5	10,2	1-2001337(∧)
200	20	25	60	80	8	8	8,1	24	11,3	1-2001338
200	20	25	60	80	8	8	8,1	24	11,3	1-2001339(∧)
250	24	30	70	100	10	10	10,1	30	15,5	1-2001340
250	24	30	70	100	10	10	10,1	30	15,5	1-2001341(∧)

(∧) : Chanfreins à 120°

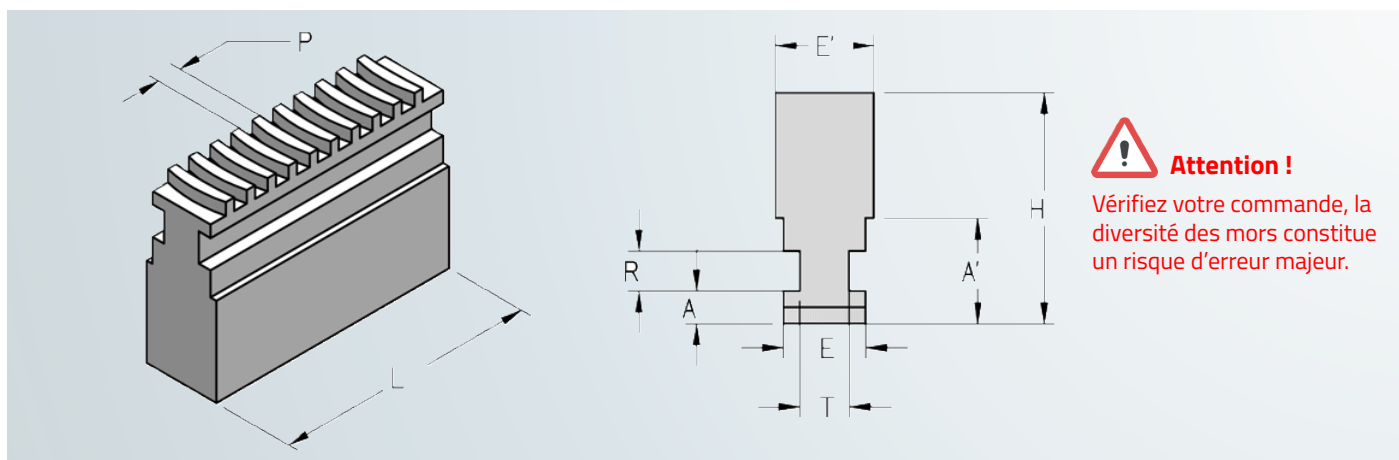
* : Ancien modèle

Ligne surlignée en vert : Mors standard

MORS DOUX MONOBLOCS

Pour mandrins SAMCHULLY SC/FSC

Livrables avec chanfrein à 60° / 90° / 120° sur demande.



Attention !

Vérifiez votre commande, la diversité des mors constitue un risque d'erreur majeur.

∅	E	E'	H	L	P	R	A	A'	T	Code article
85	11	15	30	40	5,08	6,55	4,7	16	5,7	1-2002100
85	11	15	30	40	5,08	6,55	4,7	16	5,7	1-2002110(Λ)
85	11	15	50	40	5,08	6,55	4,7	16	5,7	1-2002111
85	11	15	30	40	5,08	6,55	4,7	16	5,7	1-2002112
110	14	15	40	40	6,35	6,55	6,2	19	7,2	1-2002101
110	14	15	40	40	6,35	6,55	6,2	19	7,2	1-2002113(Λ)
110	14	15	60	40	6,35	6,55	6,2	19	7,2	1-2002114
110	14	15	40	60	6,35	6,55	6,2	19	7,2	1-2002115
130	16	20	40	50	6,35	8,2	7,7	24	7,2	1-2002102
130	16	20	40	50	6,35	8,2	7,7	24	7,2	1-2002116(Λ)
130	16	20	60	50	6,35	8,2	7,7	24	7,2	1-2002117
130	16	20	40	70	6,35	8,2	7,7	24	7,2	1-2002118
165	19	20	50	60	7,25	8,13	8,2	25	9	1-2002103
165	19	20	50	60	7,25	8,13	8,2	25	9	1-2002119(Λ)
165	19	20	80	60	7,25	8,13	8,2	25	9	1-2002120
165	19	20	100	60	7,25	8,13	8,2	25	9	1-2002121
165	19	20	50	80	7,25	8,13	8,2	25	9	1-2002122
165	19	20	50	100	7,25	8,13	8,2	25	9	1-2002123
190	22	25	60	80	8,46	9,74	9,7	29,2	11,2	1-2002104
190	22	25	60	80	8,46	9,74	9,7	29,2	11,2	1-2002124(Λ)
190	22	30	80	80	8,46	9,74	9,7	29,2	11,2	1-2002125
190	22	30	100	80	8,46	9,74	9,7	29,2	11,2	1-2002126
190	22	30	150	80	8,46	9,74	9,7	29,2	11,2	1-2002127
190	22	25	60	100	8,46	9,74	9,7	29,2	11,2	1-2002128
230	24	30	70	100	8,46	11,38	11,15	34	13	1-2002105
230	24	30	70	100	8,46	11,38	11,15	34	13	1-2002129(Λ)
230	24	30	100	100	8,46	11,38	11,15	34	13	1-2002130
230	24	30	125	100	8,46	11,38	11,15	34	13	1-2002131
230	24	30	150	100	8,46	11,38	11,15	34	13	1-2002132
230	24	30	70	125	8,46	11,38	11,15	34	13	1-2002133
230	24	30	70	150	8,46	11,38	11,15	34	13	1-2002134
230	24	30	70	175	8,46	11,38	11,15	34	13	1-2002135

(Λ) : Chanfreins à 120°

* : Ancien modèle

Ligne surlignée en bleu : Mors standard

Données en rouge : Hauteur ou longueur spéciale

ø	E	E'	H	L	P	R	A	A'	T	Code article
255/273	28	30	70	110	8,46	11,38	11,15	34	15	1-2002106
255/273	28	30	100	110	8,46	11,38	11,15	34	15	1-2002136(^)
255/273	28	30	125	120	8,46	11,38	11,15	34	15	1-2002137
255/273	28	30	150	120	8,46	11,38	11,15	34	15	1-2002138
255/273	28	30	70	120	8,46	11,38	11,15	34	15	1-2002139
255/273	28	30	70	125	8,46	11,38	11,15	34	15	1-2002140
255/273	28	30	70	150	8,46	11,38	11,15	34	15	1-2002141
255/273	28	30	70	175	8,46	11,38	11,15	34	15	1-2002142
305/310	30	40	80	120	10,16	16,12	13,4	43	15	1-2002107
305/310	30	40	80	120	10,16	16,12	13,4	43	15	1-2002143(^)
305/310	30	40	110	120	10,16	16,12	13,4	43	15	1-2002144
305/310	30	40	135	120	10,16	16,12	13,4	43	15	1-2002145
305/310	30	40	160	120	10,16	16,12	13,4	43	15	1-2002146
305/310	30	40	80	180	10,16	16,12	13,4	43	15	1-2002148
305/310	30	40	80	220	10,16	16,12	13,4	43	15	1-2002149
305/310	30	40	80	260	10,16	16,12	13,4	43	15	1-2002150
355/405	30	40	100	135	10,16	16,2	14	45	19	1-2002108
355/405	35	40	150	120	10,16	16,2	14	45	19	1-2002151
355/405	35	40	180	120	10,16	16,2	14	45	19	1-2002152
355/405	35	40	100	175	10,16	16,2	14	45	19	1-2002153
355/405	35	40	100	220	10,16	16,2	14	45	19	1-2002154
355/405	35	40	100	260	10,16	16,2	14	45	19	1-2002155
355/405	35	40	100	300	10,16	16,2	14	45	19	1-2002156

(^): Chanfreins à 120°

*: Ancien modèle

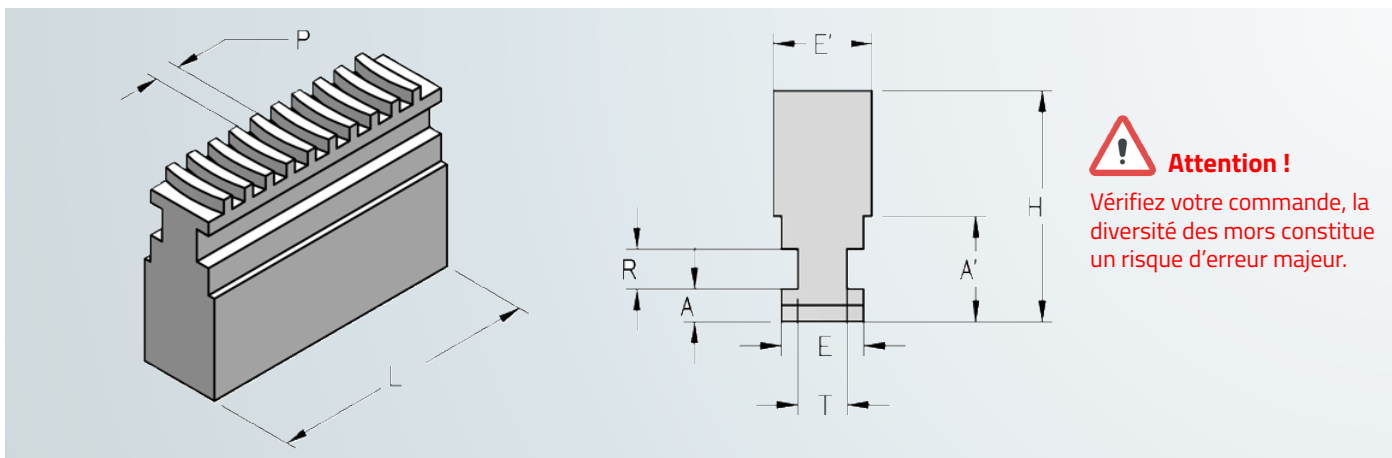
Ligne surlignée en bleu: Mors standard

Données en rouge: Hauteur ou longueur spéciale

MORS DOUX MONOBLOCS

Pour mandrins SAMCHULLY FTU

Livrables avec chanfrein à 60° / 90° / 120° sur demande.



Attention !
Vérifiez votre commande, la diversité des mors constitue un risque d'erreur majeur.

∅	E	E'	H	L	P	R	A	A'	T	Code article
125	20	25	40	50	6,35	8,13	7,7	24	9,2	1-2030000
125	20	25	40	50	6,35	8,13	7,7	24	9,2	1-2030001(^)
125	20	25	60	50	6,35	8,13	7,7	24	9,2	1-2030002
125	20	25	40	70	6,35	8,13	7,7	24	9,2	1-2030003
160	20	25	50	60	7,26	8,13	8,2	25	9,2	1-2030004
160	20	25	50	60	7,26	8,13	8,2	25	9,2	1-2030005(^)
160	20	25	80	60	7,26	8,13	8,2	25	9,2	1-2030006
160	20	25	100	60	7,26	8,13	8,2	25	9,2	1-2030007
160	20	25	50	80	7,26	8,13	8,2	25	9,2	1-2030008
160	20	25	50	100	7,26	8,13	8,2	25	9,2	1-2030009
200	25	30	60	80	8,47	9,74	9,7	29,2	13,2	1-2030010
200	25	30	60	80	8,47	9,74	9,7	29,2	13,2	1-2030011(^)
200	25	30	80	80	8,47	9,74	9,7	29,2	13,2	1-2030012
200	25	30	100	80	8,47	9,74	9,7	29,2	13,2	1-2030013
200	25	30	150	80	8,47	9,74	9,7	29,2	13,2	1-2030014
200	25	30	60	100	8,47	9,74	9,7	29,2	13,2	1-2030015
250	28	30	70	100	8,47	12,3	10,9	34	15,5	1-2030016
250	28	30	70	100	8,47	12,3	10,9	34	15,5	1-2030017(^)
250	28	30	100	100	8,47	12,3	10,9	34	15,5	1-2030018
250	28	30	125	100	8,47	12,3	10,9	34	15,5	1-2030019
250	28	30	150	100	8,47	12,3	10,9	34	15,5	1-2030020
250	28	30	70	125	8,47	12,3	10,9	34	15,5	1-2030021
250	28	30	70	150	8,47	12,3	10,9	34	15,5	1-2030022
250	28	30	70	175	8,47	12,3	10,9	34	15,5	1-2030023
315	32	40	80	120	10,16	16,3	13,4	43	17	1-2030024
315	32	40	80	120	10,16	16,3	13,4	43	17	1-2030025(^)
315	32	40	110	120	10,16	16,3	13,4	43	17	1-2030026
315	32	40	135	120	10,16	16,3	13,4	43	17	1-2030027
315	32	40	160	120	10,16	16,3	13,4	43	17	1-2030028
315	32	40	80	150	10,16	16,3	13,4	43	17	1-2030029
315	32	40	80	180	10,16	16,3	13,4	43	17	1-2030030
315	32	40	80	220	10,16	16,3	13,4	43	17	1-2030031
315	32	40	80	160	10,16	16,3	13,4	43	17	1-2030032

(^): Chanfreins à 120°

*: Ancien modèle

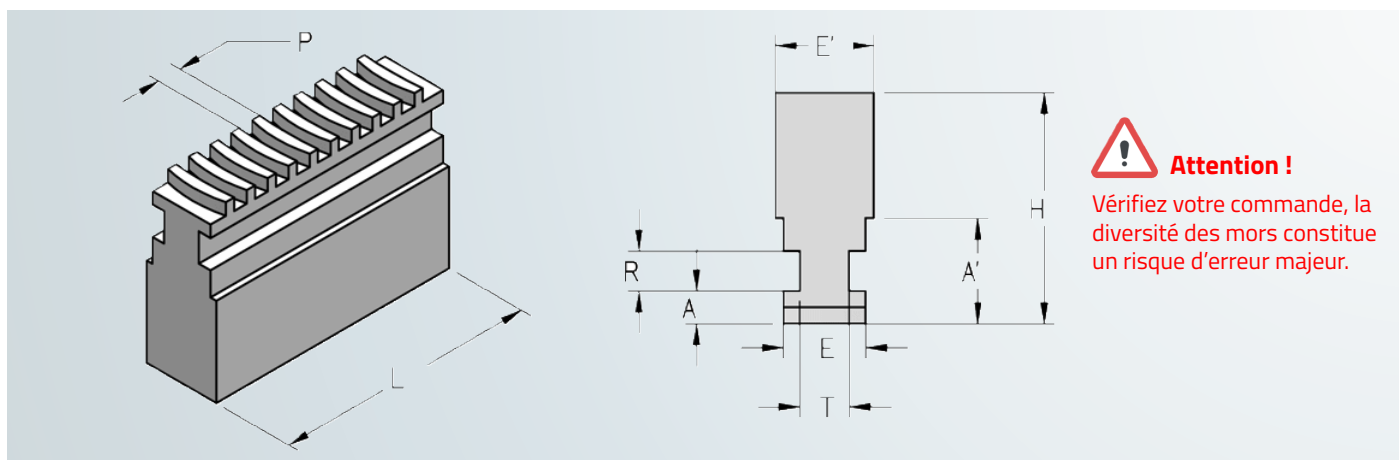
Ligne surlignée en bleu: Mors standard

Données en rouge: Hauteur ou longueur spéciale

MORS DOUX MONOBLOCS

Pour mandrins VACHETTE

Livrables avec chanfrein à 60° / 90° / 120° sur demande.



Attention !

Vérifiez votre commande, la diversité des mors constitue un risque d'erreur majeur.

∅	E	E'	H	L	P	R	A	A'	T	Code article
100	13	15	40	40	5	6,4	5	16,6	6,7	1-2054439
100	13	15	60	40	5	6,4	5	16,6	6,7	1-2025029
100	13	15	40	60	5	6,4	5	16,6	6,7	1-2025001
100*	13	15	40	40	6	6,4	5	16,6	6,7	1-2054440
125	15	20	40	50	6,5	7,4	6	19,6	7,9	1-2054392
125	15	20	70	50	6,5	7,4	6	19,6	7,9	1-2025030
125	15	20	40	70	6,5	7,4	6	19,6	7,9	1-2025002
155	17	20	50	60	7	8,4	7	22,6	9,7	1-2054393
155	17	20	80	60	7	8,4	7	22,6	9,7	1-2025031
155	17	20	100	60	7	8,4	7	22,6	9,7	1-2025032
155	17	20	50	80	7	8,4	7	22,6	9,7	1-2025003
155	17	20	50	100	7	8,4	7	22,6	9,7	1-2025004
180	19	20	50	60	8	9,4	7,5	24,6	10,2	1-2054600
180	19	20	80	60	8	9,4	7,5	24,6	10,2	1-2025033
180	19	20	100	60	8	9,4	7,5	24,6	10,2	1-2025034
180	19	20	120	60	8	9,4	7,5	24,6	10,2	1-2025035
180	19	20	50	100	8	9,4	7,5	24,6	10,2	1-2025005
180	19	20	50	125	8	9,4	7,5	24,6	10,2	1-2025006
180	19	20	50	150	8	9,4	7,5	24,6	10,2	1-2025007
200	21	25	60	80	8	9,4	7,8	25	11,4	1-2054748
200	21	30	80	80	8	9,4	7,8	25	11,4	1-2054792
200	21	30	100	80	8	9,4	7,8	25	11,4	1-2054793
200	21	30	120	80	8	9,4	7,8	25	11,4	1-2054794
200	21	25	60	100	8	9,4	7,8	25	11,4	1-2054764
200	21	25	60	125	8	9,4	7,8	25	11,4	1-2054765
200	21	25	60	150	8	9,4	7,8	25	11,4	1-2054766
215	24	25	60	80	8	9,4	7,8	26	14	1-2054749
215	24	30	80	80	8	9,4	7,8	26	14	1-2054795
215	24	30	100	80	8	9,4	7,8	26	14	1-2054796
215	24	30	120	80	8	9,4	7,8	26	14	1-2054797
215	24	30	150	80	8	9,4	7,8	26	14	1-2054798
215	24	30	60	100	8	9,4	7,8	26	14	1-2054767
215	24	30	60	125	8	9,4	7,8	26	14	1-2054768
215	24	30	60	150	8	9,4	7,8	26	14	1-2054769

* : Ancien modèle

Ligne surlignée en bleu : Mors standard

Données en rouge : Hauteur ou longueur spéciale

∅	E	E'	H	L	P	R	A	A'	T	Code article
250	24	30	70	100	9	12,4	8,8	30	14,2	1-2054750
250	24	30	100	100	9	12,4	8,8	30	14,2	1-2054799
250	24	30	120	100	9	12,4	8,8	30	14,2	1-2054823
250	24	30	150	100	9	12,4	8,8	30	14,2	1-2054824
250	24	30	70	125	9	12,4	8,8	30	14,2	1-2054771
250	24	30	70	150	9	12,4	8,8	30	14,2	1-2054772
250	24	30	70	175	9	12,4	8,8	30	14,2	1-2054773
250*	24	30	70	100	9	12,4	8,8	30	14,2	1-2054755
300	28	30	70	100	10	12,4	9,3	31	17,2	1-2054751
300	28	30	100	100	10	12,4	9,3	31	17,2	1-2054839
300	28	30	120	100	10	12,4	9,3	31	17,2	1-2054840
300	28	30	150	100	10	12,4	9,3	31	17,2	1-2054841
300	28	30	70	150	10	12,4	9,3	31	17,2	1-2054774
300	28	30	70	180	10	12,4	9,3	31	17,2	1-2054775
300	28	30	70	220	10	12,4	9,3	31	17,2	1-2054776
300*	32	30	70	100	10	12,4	9,3	31	17,2	1-2054756
350	32	40	80	120	12	12,4	10,5	33,4	19,2	1-2054752
350	32	40	100	120	12	12,4	10,5	33,4	19,2	1-2054842
350	32	40	120	120	12	12,4	10,5	33,4	19,2	1-2054843
350	32	40	160	120	12	12,4	10,5	33,4	19,2	1-2054844
350	32	40	80	175	12	12,4	10,5	33,4	19,2	1-2054777
350	32	40	80	220	12	12,4	10,5	33,4	19,2	1-2054778
350	32	40	80	260	12	12,4	10,5	33,4	19,2	1-2054779
350	32	40	80	300	12	12,4	10,5	33,4	19,2	1-2054780
400	36	40	80	120	12	12,4	11	34,4	22,2	1-2054753
400	36	40	150	120	12	12,4	11	34,4	22,2	1-2054845
400	36	40	180	120	12	12,4	11	34,4	22,2	1-2054846
400	36	40	80	175	12	12,4	11	34,4	22,2	1-2054781
400	36	40	80	220	12	12,4	11	34,4	22,2	1-2054782
400	36	40	80	260	12	12,4	11	34,4	22,2	1-2054783
400	36	40	80	300	12	12,4	11	34,4	22,2	1-2054784

* : Ancien modèle

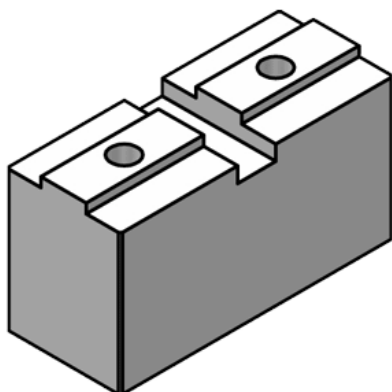
Ligne surlignée en bleu : Mors standard

Données en rouge : Hauteur ou longueur spéciale

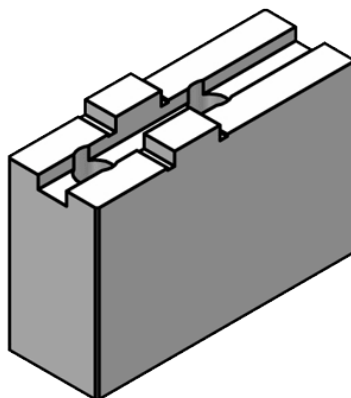
MORS DOUX RAPPORTÉS

Pour vos mandrins :

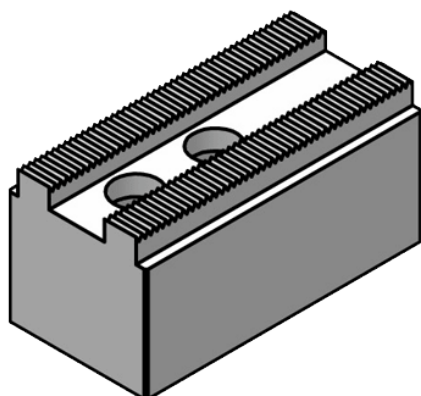
AMESTRA / AUTOBLOK / BERG / BISON
/ CURIAL / FORKARD / GAMET / HOWA
/ KITAGAWA / LADNER / NIKKO /
POWERGRIP / PRATT BURNERD / ROHM /
SAMCHULLY / SMW / VACHETTE



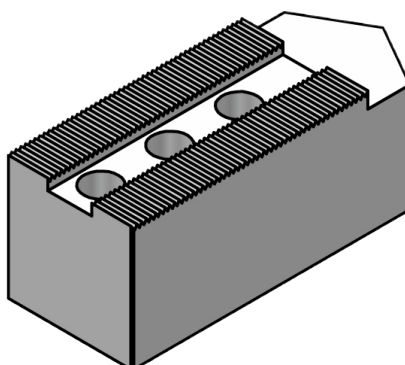
Mors doux rapportés



Mors doux rapportés à tenons



Mors doux rapportés à stries 2 trous



Mors doux rapportés à stries 3 trous

Les jeux de 3 mors doux rapportés sont usinables à souhait en fonction des différents diamètres que vous voulez serrer.

Ces mors sur semelle sont réversible. Ils disposent également d'un montage et démontage rapide grâce leur fixation sur les semelles par 2 vis BTR.

► Application

- Pour tous les fabricants de mandrins manuels et automatiques
- Serrage de pièces déjà usinées

► Bénéfices

- Un grand choix de mors doux pour vos applications disponibles dans de nombreuses hauteurs
- Longueurs pour couvrir l'ensemble de vos besoins de serrage

MORS DOUX RAPPORTÉS

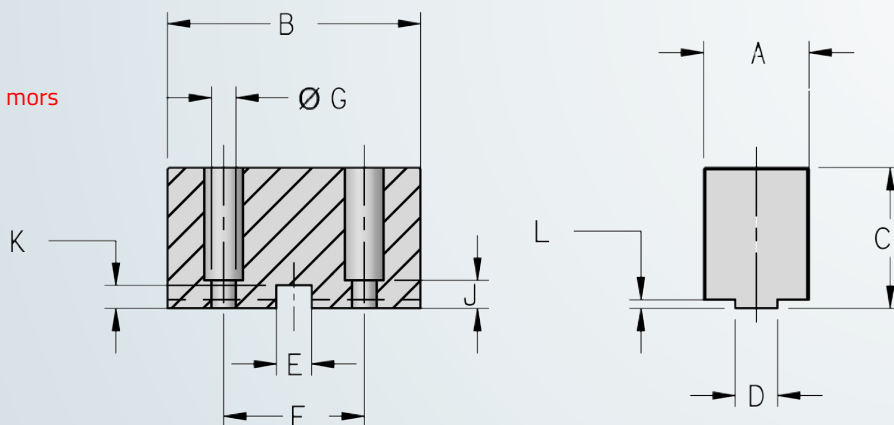
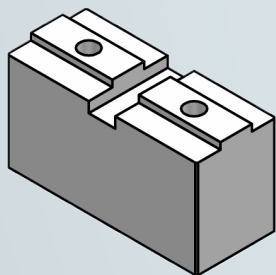
Pour mandrins AMESTRA (ancien modèle)

Livrables avec chanfrein à 60° / 90° / 120° sur demande.



Attention !

Vérifiez votre commande, la diversité des mors constitue un risque d'erreur majeur.



∅	A	B	C	D	E	F	G	J	K	L	Code article
160	30	72	40	12	10	40	9	6	6,5	2,5	1-2054616
160	30	72	40	12	10	40	9	6	6,5	2,5	1-2020080(^)
160	30	72	60	12	10	40	9	6	6,5	2,5	1-2025397
160	30	72	80	12	10	40	9	6	6,5	2,5	1-2025398
200	30	93	50	14	16	50	9	13	7	3	1-2020081(^)
200	30	93	60	14	16	50	9	13	7	3	1-2025399
250	40	103	60	16	20	60	11	11	7	3	1-2054618
250	40	103	60	16	20	60	11	11	7	3	1-2020082(^)
250	40	103	80	16	20	60	11	11	7	3	1-2025401
250	40	103	100	16	20	60	11	11	7	3	1-2025407
300	40	118	60	18	20	66	13	11	8	3,5	1-2054619
300	40	118	60	18	20	66	13	11	8	3,5	1-2020083(^)
300	40	118	80	18	20	66	13	11	8	3,5	1-2025403
300	40	118	100	18	20	66	13	11	8	3,5	1-2025404
390	40	143	60	18	20	80	15	13	8	3,5	1-2054620
390	40	143	80	18	20	80	15	13	8	3,5	1-2025405
390	40	143	120	18	20	80	15	13	8	3,5	1-2025406
500	50	158	80	20	25	105	15	18	11	5	1-2054621
500	50	158	100	20	25	105	15	18	11	5	1-2025408
600	60	158	80	25	25	105	17	18	11	5	1-2054622
600	60	158	100	25	25	105	17	18	11	5	1-2025410
600	60	158	120	25	25	105	17	18	11	5	1-2025411

(^): Chanfreins à 120°

*: Ancien modèle

Ligne surlignée en bleu: Mors standard

Données en rouge: Hauteur ou longueur spéciale

MORS DOUX RAPPORTÉS

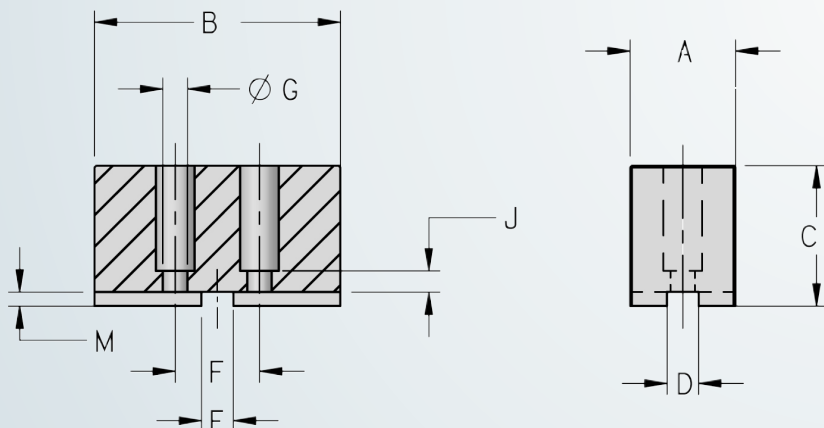
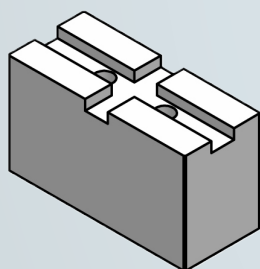
Pour mandrins VACHETTE

Livrables avec chanfrein à 60° / 90° / 120° sur demande.



Attention !

Vérifiez votre commande, la diversité des mors constitue un risque d'erreur majeur.



∅	A	B	C	D	E	F	G	J	M	Code article
155	30	70	40	9	9	24	7	5	4	1-2054606
155	30	70	60	9	9	24	7	5	4	1-2025054
155	30	70	100	9	9	24	7	5	4	1-2025055
180/200	30	86	40	12	12	32	9	5	4	1-2054607
180/200	30	86	60	12	12	32	9	5	4	1-2025056
180/200	30	86	100	12	12	32	9	5	4	1-2025057
250/300	30	120	70	14	14	48	11	5	5	1-2025060
250/300	30	120	100	14	14	48	11	5	5	1-2025061
350/400	40	136	60	16	16	60	13	8	5	1-2054611
350/400	40	136	80	16	16	60	13	8	5	1-2025064

MORS DOUX RAPPORTÉS À TENONS

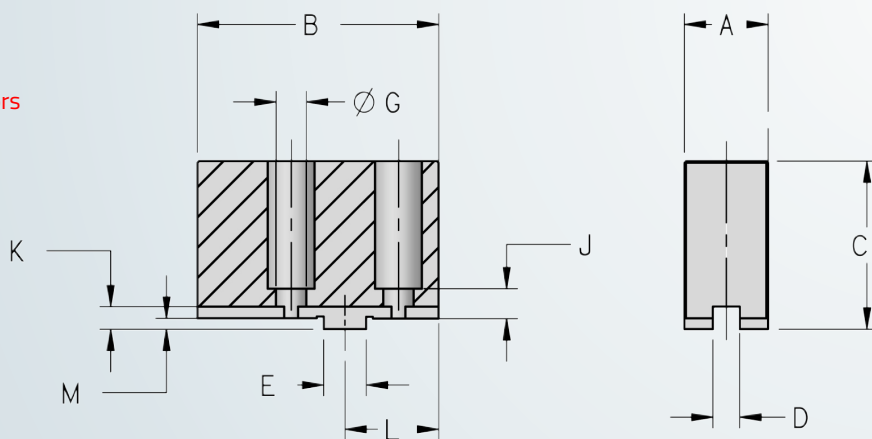
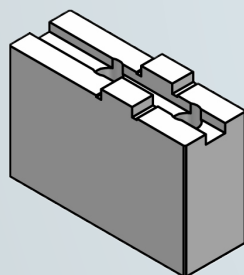
Pour mandrins type ISO : KITAGAWA, LADNER, POWERGRIP, ROHM, PRATT BURNERD, SAMCHULLY, AMESTRA

Livrables avec chanfrein à 60° / 90° / 120° sur demande.



Attention !

Vérifiez votre commande, la diversité des mors constitue un risque d'erreur majeur.



∅	A	B	C	D	E	F	G	J	K	L	M	Code article
100*	20	58	40	6,37	9,49	19,05	7	8	5,5	20	2,5	1-2054143
100*	20	58	40	6,37	9,49	19,05	7	8	5,5	20	2,5	1-2020099(^)
100*	20	58	50	6,37	9,49	19,05	7	8	5,5	20	2,5	1-2055933
100*	20	58	80	6,37	9,49	19,05	7	8	5,5	20	2,5	1-2055934
125*	25	72	50	6,37	9,49	22,2	9	8	5,5	28	2,5	1-2054144
125*	25	72	50	6,37	9,49	22,2	9	8	5,5	28	2,5	1-2020100(^)
125*	25	72	60	6,37	9,49	22,2	9	8	5,5	28	2,5	1-2054825
125*	30	72	100	6,37	9,49	22,2	9	8	5,5	28	2,5	1-2054826
125	25	72	50	7,96	12,67	32	9	9	6,7	28	3,1	1-2054660
125	25	72	50	7,96	12,67	32	9	9	6,7	28	3,1	1-2020101(^)
125	25	72	60	7,96	12,67	32	9	9	6,7	28	3,1	1-2025542
125	30	72	100	7,96	12,67	32	9	9	6,7	28	3,1	1-2025543
150/180	30	93	50	7,96	12,67	38,1	11	10	7,6	32	3,1	1-2054145
150/180	30	93	50	7,96	12,67	38,1	11	10	7,6	32	3,1	1-2020102(^)
150/180	30	93	60	7,96	12,67	38,1	11	10	7,6	32	3,1	1-2054827
150/180	30	93	80	7,96	12,67	38,1	11	10	7,6	32	3,1	1-2054828
190/225	30	113	50	7,96	12,67	44,45	11	10	7,6	40	3,1	1-2054146
190/225	30	113	50	7,96	12,67	44,45	11	10	7,6	40	3,1	1-2020103(^)
190/225	30	113	70	7,96	12,67	44,45	11	10	7,6	40	3,1	1-2054829
190/225	30	113	100	7,96	12,67	44,45	11	10	7,6	40	3,1	1-2054830
230/275	40	129	60	12,72	19,02	53,95	13	10	7,6	50	3,1	1-2054147
230/275	40	129	60	12,72	19,02	53,95	13	10	7,6	50	3,1	1-2020104(^)
230/275	40	129	80	12,72	19,02	53,95	13	10	7,6	50	3,1	1-2054831
230/275	40	129	120	12,72	19,02	53,95	13	10	7,6	50	3,1	1-2054832
300/325	40	145	60	12,72	19,02	63,5	13	12	7,6	56	3,1	1-2054148
300/325	40	145	60	12,72	19,02	63,5	13	12	7,6	56	3,1	1-2020109(^)
300/325	40	145	80	12,72	19,02	63,5	13	12	7,6	56	3,1	1-2054833
300/325	40	145	120	12,72	19,02	63,5	13	12	7,6	56	3,1	1-2054834
350/400	40	165	70	12,72	19,02	76,2	17	12	10,80	65	6,35	1-2054149
350/400	40	165	90	12,72	19,02	76,2	17	12	10,80	65	6,35	1-2054835
350/400	40	165	120	12,72	19,02	76,2	17	12	10,80	65	6,35	1-2054836
450/800	50	165	80	12,72	19,02	76,2	21	13	10,80	85	6,35	1-2054150
450/800	50	165	100	12,72	19,02	76,2	21	13	10,80	85	6,35	1-2054837
450/800	50	165	120	12,72	19,02	76,2	21	13	10,80	85	6,35	1-2054838

(^): Chanfreins à 120°

*: Ancien modèle

Ligne surlignée en bleu: Mors standard

Données en rouge: Hauteur ou longueur spéciale

MORS DOUX RAPPORTÉS À TENONS

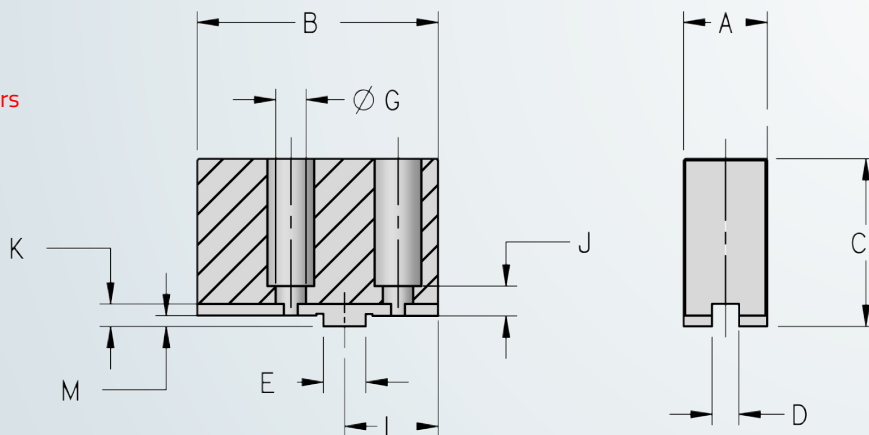
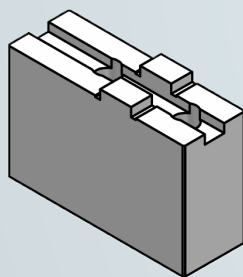
Pour mandrins type F : BERG, FORKARDT, GAMET MX, ROHM, SMW

Livrables avec chanfrein à 60° / 90° / 120° sur demande.



Attention !

Vérifiez votre commande, la diversité des mors constitue un risque d'erreur majeur.



∅	A	B	C	D	E	F	G	J	K	L	M	Code article
160	20	85	40	8	18	32	9	9	7,5	51	4	1-2054661
160	20	85	40	8	18	32	9	9	7,5	51	4	1-2020095(^)
160	20	85	60	8	18	32	9	9	7,5	51	4	1-2054898
160	20	85	80	8	18	32	9	9	7,5	51	4	1-2054899
200	25	105	50	10	20	40	9	10,5	8,5	60	4	1-2054662
200	25	105	50	10	20	40	9	10,5	8,5	60	4	1-2020096(^)
200	30	105	70	10	20	40	9	10,5	8,5	60	4	1-2054900
200	30	105	100	10	20	40	9	10,5	8,5	60	4	1-2054901
250	40	125	60	12	20	40	13	13	8,5	80	5	1-2054663
250	40	125	60	12	20	40	13	13	8,5	80	5	1-2020097(^)
250	40	125	80	12	20	40	13	13	8,5	80	5	1-2054902
250	40	125	120	12	20	40	13	13	8,5	80	5	1-2054903
315	35	145	70	12	26	54	13	16,5	9,5	87	6	1-2054664
315	35	145	70	12	26	54	13	16,5	9,5	87	6	1-2020098(^)
315	40	145	80	12	26	54	13	16,5	9,5	87	6	1-2054904
315	40	145	120	12	26	54	13	16,5	9,5	87	6	1-2054905
400	50	180	80	18	30	60	17	17,5	11,5	115	7	1-2054665
400	50	180	100	18	30	60	17	17,5	11,5	115	7	1-2054906
400	50	180	120	18	30	60	17	17,5	11,5	115	7	1-2054907
500	60	220	100	18	40	76	17	17,5	11,5	142	8	1-2054666
500	60	220	120	18	40	76	17	17,5	11,5	142	8	1-2054908
500	60	220	150	18	40	76	17	17,5	11,5	142	8	1-2054909
630	60	260	120	24	40	82	21	32,5	12,5	169	8	1-2054667
630	60	260	150	24	40	82	21	32,5	12,5	169	8	1-2054910

MORS DOUX RAPPORTÉS À TENONS

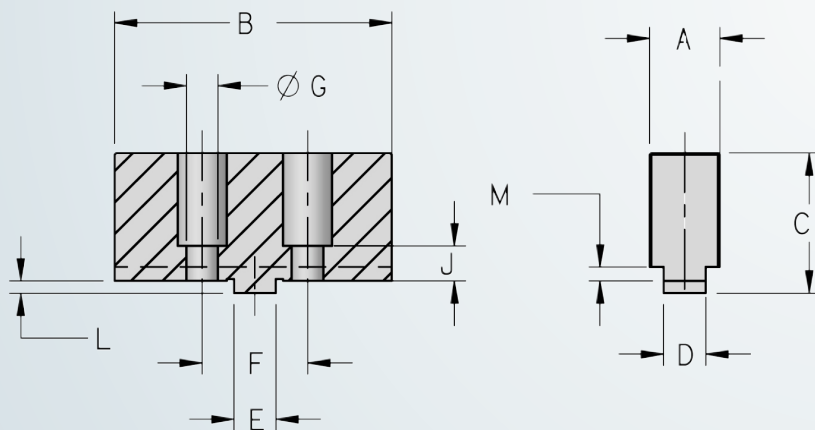
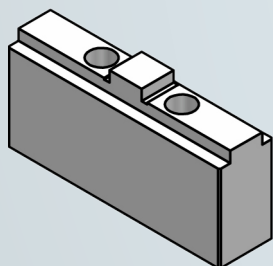
Pour mandrins CURIAL

Livrables avec chanfrein à 60° / 90° / 120° sur demande.



Attention !

Vérifiez votre commande, la diversité des mors constitue un risque d'erreur majeur.



∅	A	B	C	D	E	F	G	J	K	L	M	Code article
150	20	78	40	12	12	30	9	10	32,5	3,5	4	1-2054640
150	20	78	40	12	12	30	9	10	32,5	3,5	4	1-2020091(^)
150	20	78	60	12	12	30	9	10	32,5	3,5	4	1-2025117
150	20	78	80	12	12	30	9	10	32,5	3,5	4	1-2025118
200	25	88	50	12	12	35	11	10	42,5	3,5	4	1-2054413
200	25	88	50	12	12	35	11	10	42,5	3,5	4	1-2020092(^)
200	30	88	70	12	12	35	11	10	42,5	3,5	4	1-2025119
200	30	88	100	12	12	35	11	10	42,5	3,5	4	1-2025120
215	25	100	50	16	16	40	13	10	42,5	3,5	4	1-2054641
215	25	100	50	16	16	40	13	10	42,5	3,5	4	1-2020093(^)
215	30	100	70	16	16	40	13	10	42,5	3,5	4	1-2025121
215	30	100	100	16	16	40	13	10	42,5	3,5	4	1-2025122
250/300	30	108	50	16	16	40	13	9,5	42,5	3,5	4	1-2054414
250/300	30	108	50	16	16	40	13	9,5	42,5	3,5	4	1-2020094(^)
250/300	30	108	70	16	16	40	13	9,5	42,5	3,5	4	1-2025123
250/300	30	108	100	16	16	40	13	9,5	42,5	3,5	4	1-2025124
350/400	40	140	120	20	20	60	15	10,5	50,5	4,5	5	1-2025128
500	50	158	80	20	20	60	15	10,5	68,5	4,5	5	1-2054643
500	50	158	100	20	20	60	15	10,5	68,5	4,5	5	1-2025129
500	50	158	120	20	20	60	15	10,5	68,5	4,5	5	1-2025130

(^): Chanfreins à 120°

*: Ancien modèle

Ligne surlignée en bleu: Mors standard

Données en rouge: Hauteur ou longueur spéciale

MORS DOUX RAPPORTÉS À TENONS ET À STRIES

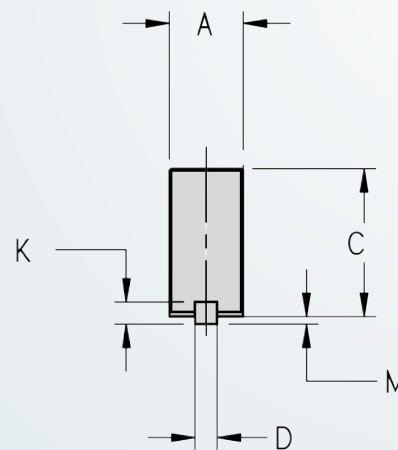
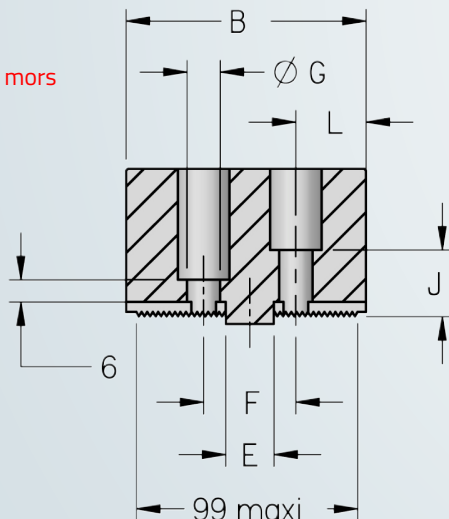
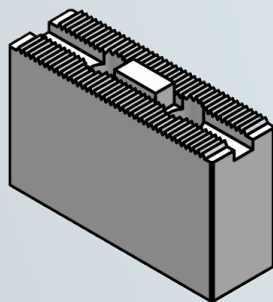
Pour mandrins LADNER (Stries 2,5 mm à 60°)

Livrables avec chanfrein à 60° / 90° / 120° sur demande.



Attention !

Vérifiez votre commande, la diversité des mors constitue un risque d'erreur majeur.



∅	A	B	C	D	E	F	G	J	K	L	M	Stries	Code article
150	20	65	40	6	13	25	9	18	6	19	2	2,5 mm à 60°	1-2054632
150	20	65	40	6	13	25	9	18	6	19	2	2,5 mm à 60°	1-2000511(^)
150	20	65	60	6	13	25	9	18	6	19	2	2,5 mm à 60°	1-2025107
150	20	65	80	6	13	25	9	18	6	19	2	2,5 mm à 60°	1-2025108
200	30	92	50	8	18	30	11	21	8	31	2	2,5 mm à 60°	1-2054406
200	30	92	50	8	18	30	11	21	8	31	2	2,5 mm à 60°	1-2000512(^)
200	30	92	70	8	18	30	11	21	8	31	2	2,5 mm à 60°	1-2025109
200	30	92	100	8	18	30	11	21	8	31	2	2,5 mm à 60°	1-2025110
250	40	112	60	10	25	40	13	23	10	36	4	2,5 mm à 60°	1-2054407
250	40	112	60	10	25	40	13	23	10	36	4	2,5 mm à 60°	1-2000513(^)
250	40	112	80	10	25	40	13	23	10	36	4	2,5 mm à 60°	1-2025111
250	40	112	120	10	25	40	13	23	10	36	4	2,5 mm à 60°	1-2025112
300	40	123	60	10	25	40	13	28	10	41	4	2,5 mm à 60°	1-2054633
300	40	123	60	10	25	40	13	28	10	41	4	2,5 mm à 60°	1-2000514(^)
300	40	123	80	10	25	40	13	28	10	41	4	2,5 mm à 60°	1-2025113
300	40	123	120	10	25	40	13	28	10	41	4	2,5 mm à 60°	1-2025114
350	40	125	60	12	33	50	15	32	12	47,5	5	2,5 mm à 60°	1-2054634
350	40	125	80	12	33	50	15	32	12	47,5	5	2,5 mm à 60°	1-2025115
350	40	125	120	12	33	50	15	32	12	47,5	5	2,5 mm à 60°	1-2025116

(^): Chanfreins à 120° * : Ancien modèle

Ligne surlignée en bleu : Mors standard

Données en rouge : Hauteur ou longueur spéciale

MORS DOUX RAPPORTÉS À STRIES

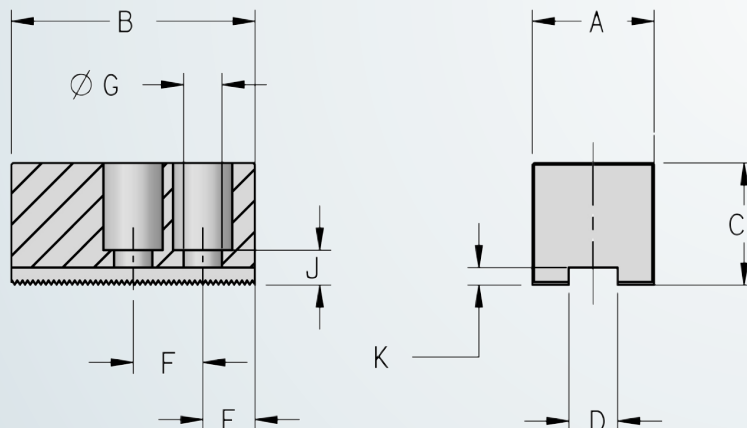
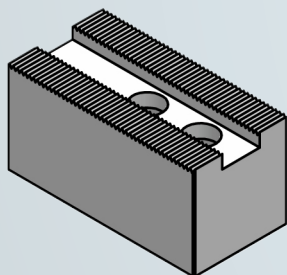
Pour mandrins AUTOBLOK

Livrables avec chanfrein à 60° / 90° / 120° sur demande.



Attention !

Vérifiez votre commande, la diversité des mors constitue un risque d'erreur majeur.



∅	A	B	C	D	E	F	G	J	K	Stries	Code article
125/140	30	60	30	12	15	16	9	9	4	1/16" à 90°	1-2004678
125/140	30	60	50	12	15	16	9	9	4	1/16" à 90°	1-2025524
125/140	30	60	70	12	15	16	9	9	4	1/16" à 90°	1-2025525
160/170	35	70	35	14	15	16	11	10	5	1/16" à 90°	1-2061000
160/170	35	80	35	14	15	16	11	10	5	1/16" à 90°	1-2060050(^)
160/170	40	70	50	14	15	16	11	10	5	1/16" à 90°	1-2025526
160/170	40	70	80	14	15	16	11	10	5	1/16" à 90°	1-2025527
200/220	40	90	40	17	15	23	13	12	5	1/16" à 90°	1-2060022
200/220	40	100	40	17	15	23	13	12	5	1/16" à 90°	1-2060051(^)
200/220	40	90	60	17	15	23	13	12	5	1/16" à 90°	1-2025532
200/220	40	90	80	17	15	23	13	12	5	1/16" à 90°	1-2025533
250	45	110	45	21	20	30	17	14	6	1/16" à 90°	1-2061100
250	45	120	45	21	20	30	17	14	6	1/16" à 90°	1-2060052(^)
250	50	110	80	21	20	30	17	14	6	1/16" à 90°	1-2025534
250 (200 2 CLD)	50	110	100	21	20	30	17	14	6	1/16" à 90°	1-2025535
315	50	125	50	21	22	30	17	14	6	1/16" à 90°	1-2055591
315	50	125	50	21	22	30	17	14	6	1/16" à 90°	1-2020079(^)
315	50	125	80	21	22	30	17	14	6	1/16" à 90°	1-2025538
315	50	125	100	21	22	30	17	14	6	1/16" à 90°	1-2025539
400	60	140	60	21	25	34	17	14	6	1/16" à 90°	1-2049601
400	60	140	80	21	25	34	17	14	6	1/16" à 90°	1-2025540
400	60	140	100	21	25	34	17	14	6	1/16" à 90°	1-2025541

(^): Chanfreins à 120°

*: Ancien modèle

Ligne surlignée en bleu: Mors standard

Données en rouge: Hauteur ou longueur spéciale

MORS DOUX RAPPORTÉS À STRIES

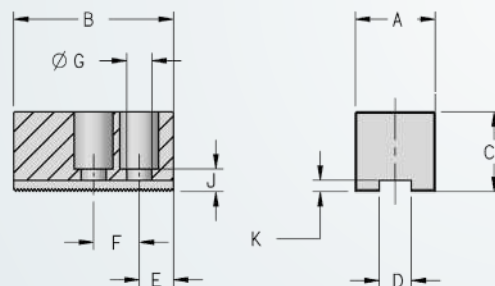
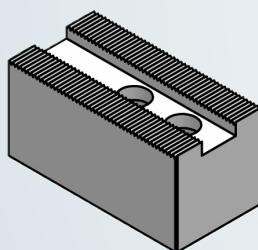
Pour mandrins type F : BERG, FORKARDT, ROHM, SMW (stries 1/16" à 90° et 3/32" à 90°)

Livrables avec chanfrein à 60° / 90° / 120° sur demande.



Attention !

Vérifiez votre commande, la diversité des mors constitue un risque d'erreur majeur.



∅	A	B	C	D	E	F	G	J	K	Stries	Code article
160	35	70	35	14	15	20	11	10	5	1/16" à 90°	1-2061010
160	35	80	35	14	15	20	11	10	5	1/16" à 90°	1-2060065(^)
160	40	70	40	17	15	20	13	12	5	1/16" à 90°	1-2060021
200	40	90	40	17	20	23	13	12	5	1/16" à 90°	1-2061012
200	40	100	40	17	20	23	13	12	5	1/16" à 90°	1-2060066(^)
250/315	45	110	45	21	20	30	17	14	6	1/16" à 90°	1-2061013
250/315	45	110	45	21	20	30	17	14	6	1/16" à 90°	1-2020076(^)
400/500	60	140	60	25,5	30	35	21	17	6	3/32" à 90°	1-2061014

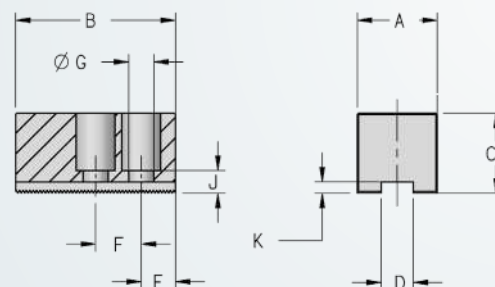
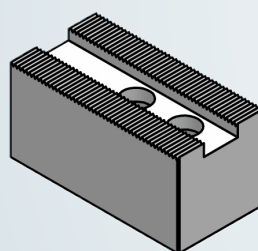
Pour mandrins BERG, FORKARDT, ROHM, SMW (Type WB / Stries 1/16" à 90° et 3/32" à 90°)

Livrables avec chanfrein à 60° / 90° / 120° sur demande.



Attention !

Vérifiez votre commande, la diversité des mors constitue un risque d'erreur majeur.



∅	A	B	C	D	E	F	G	J	K	L	M	Stries	Code article
160	40	70	60	17	15	22	13	5	5	-	-	1/16" à 90°	1-2049106
160	40	70	80	17	15	22	13	5	5	-	-	1/16" à 90°	1-2054887
160	40	70	120	17	15	22	13	5	5	-	-	1/16" à 90°	1-2054888
200	40	90	60	17	20	22	13	5	5	-	-	1/16" à 90°	1-2049107
200	40	100	60	17	20	22	13	5	5	-	-	1/16" à 90°	1-2060068(^)
200	40	90	80	17	20	22	13	5	5	-	-	1/16" à 90°	1-2054889
200	40	90	120	17	20	22	13	5	5	-	-	1/16" à 90°	1-2054890
250/315	50	120	80	21	25	28	17	5	5	-	-	1/16" à 90°	1-2049110
250/315	50	120	80	21	25	28	17	5	5	-	-	1/16" à 90°	1-2020077(^)
250/315	50	120	100	21	25	28	17	5	5	-	-	1/16" à 90°	1-2054892
250/315	50	120	120	21	25	28	17	5	5	-	-	1/16" à 90°	1-2054893
400/500	60	155	100	25,5	30	35	21	5	5	148	5,5	3/32" à 90°	1-2049115
400/500	60	155	120	25,5	30	35	21	5	5	148	5,5	3/32" à 90°	1-2054896
400/500	60	155	150	25,5	30	35	21	5	5	148	5,5	3/32" à 90°	1-2054897

(^): Chanfreins à 120°

*: Ancien modèle

Ligne surlignée en bleu: Mors standard

Données en rouge: Hauteur ou longueur spéciale

MORS DOUX RAPPORTÉS À STRIES

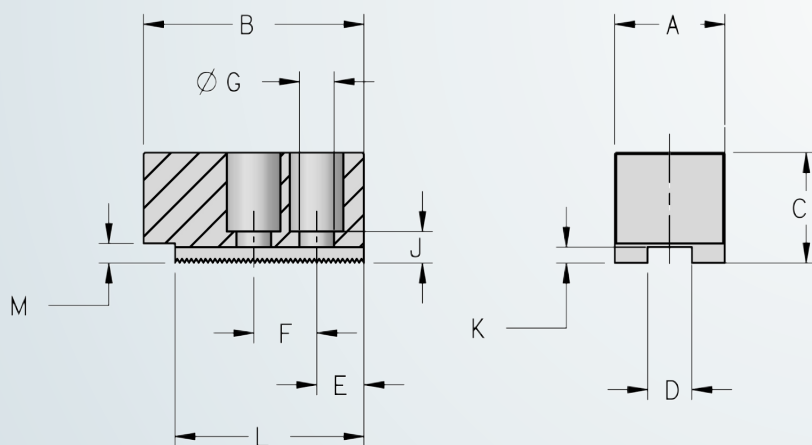
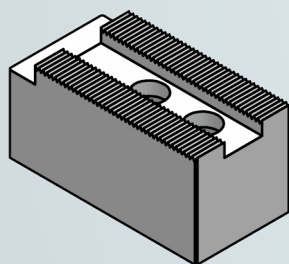
Pour mandrins GAMET DELTA DX (Stries 1,5 mm à 60°)

Livrables avec chanfrein à 60° / 90° / 120° sur demande.



Attention !

Vérifiez votre commande, la diversité des mors constitue un risque d'erreur majeur.



∅	A	B	C	D	E	F	G	J	K	L	M	Stries	Code article
140	30	65	30	11	12	18	9	9	3,5	65	-	1,5 mm à 60°	1-2060680
140	30	65	30	11	12	18	9	9	3,5	65	-	1,5 mm à 60°	1-2020071(^)
140	30	65	50	11	12	18	9	9	3,5	65	-	1,5 mm à 60°	1-2060686
170	35	80	35	14	15	22	11	10	4,5	80	-	1,5 mm à 60°	1-2060681
170	35	80	35	14	15	22	11	10	4,5	80	-	1,5 mm à 60°	1-2020072(^)
170	35	80	60	14	15	22	11	10	4,5	80	-	1,5 mm à 60°	1-2060687
210	45	100	45	17	18	26	13	12	4,5	100	-	1,5 mm à 60°	1-2060682
210	45	100	45	17	18	26	13	12	4,5	100	-	1,5 mm à 60°	1-2020073(^)
210	35	100	70	17	18	26	13	12	4,5	100	-	1,5 mm à 60°	1-2060688
250/260	45	120	45	21	20	32	17	14	4,5	120	-	1,5 mm à 60°	1-2060683
250/260	45	120	45	21	20	32	17	14	4,5	120	-	1,5 mm à 60°	1-2020074(^)
250/260	50	120	80	21	20	32	17	14	4,5	120	-	1,5 mm à 60°	1-2060689
320	50	150	50	21	28	38	17	14	4,5	148	5	1,5 mm à 60°	1-2060684
320	50	150	50	21	28	38	17	14	4,5	148	5	1,5 mm à 60°	1-2020075(^)
320	50	150	100	21	28	38	17	14	4,5	148	5	1,5 mm à 60°	1-2060690
400	80	180	80	25,5	32	50	21	17	5,5	148	6	1,5 mm à 60°	1-2060685
400	80	180	120	25,5	32	50	21	17	5,5	148	6	1,5 mm à 60°	1-2060691

(^): Chanfreins à 120°

*: Ancien modèle

Ligne surlignée en bleu: Mors standard

Données en rouge: Hauteur ou longueur spéciale

MORS DOUX RAPPORTÉS À STRIES

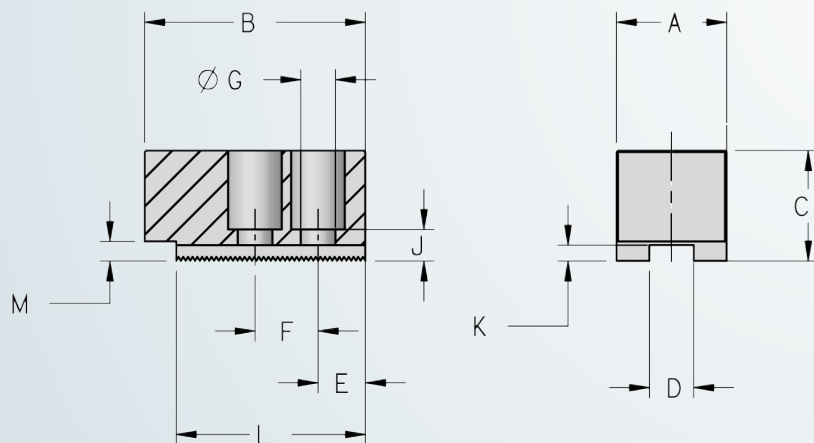
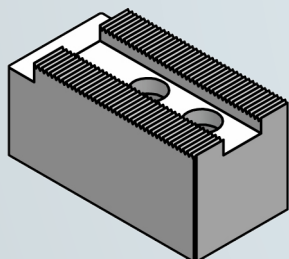
Pour mandrins GAMET DELTA DX (Stries 1/16" à 90°)

Livrables avec chanfrein à 60° / 90° / 120° sur demande.



Attention !

Vérifiez votre commande, la diversité des mors constitue un risque d'erreur majeur.



∅	A	B	C	D	E	F	G	J	K	L	M	Stries	Code article
140	30	65	30	11	12	18	9	9	3,5	65	-	1/16" à 90°	1-2060800
140	30	65	30	11	12	18	9	9	3,5	65	-	1/16" à 90°	1-2020044(^)
140	30	65	50	11	12	18	9	9	3,5	65	-	1/16" à 90°	1-2060806
170	35	80	35	14	15	22	11	10	4,5	80	-	1/16" à 90°	1-2060801
170	35	80	35	14	15	22	11	10	4,5	80	-	1/16" à 90°	1-2020045(^)
170	35	80	60	14	15	22	11	10	4,5	80	-	1/16" à 90°	1-2060807
210	45	100	45	17	18	26	13	12	4,5	100	-	1/16" à 90°	1-2060802
210	45	100	45	17	18	26	13	12	4,5	100	-	1/16" à 90°	1-2020046(^)
210	35	100	70	17	18	26	13	12	4,5	100	-	1/16" à 90°	1-2060808
250/260	45	120	45	21	20	32	17	14	4,5	120	-	1/16" à 90°	1-2060803
250/260	45	120	45	21	20	32	17	14	4,5	120	-	1/16" à 90°	1-2020047(^)
250/260	50	120	80	21	20	32	17	14	4,5	120	-	1/16" à 90°	1-2060809
320	50	150	50	21	28	38	17	14	4,5	148	5	1/16" à 90°	1-2060804
320	50	150	50	21	28	38	17	14	4,5	148	5	1/16" à 90°	1-2020048
320	50	150	100	21	28	38	17	14	4,5	148	5	1/16" à 90°	1-2060810
400	80	180	80	25,5	32	50	21	17	5,5	148	6	1/16" à 90°	1-2060805
400	80	180	120	25,5	32	50	21	17	5,5	148	6	1/16" à 90°	1-2060811

(^): Chanfreins à 120° * : Ancien modèle

Ligne surlignée en bleu : Mors standard

Données en rouge : Hauteur ou longueur spéciale

MORS DOUX RAPPORTÉS À STRIES

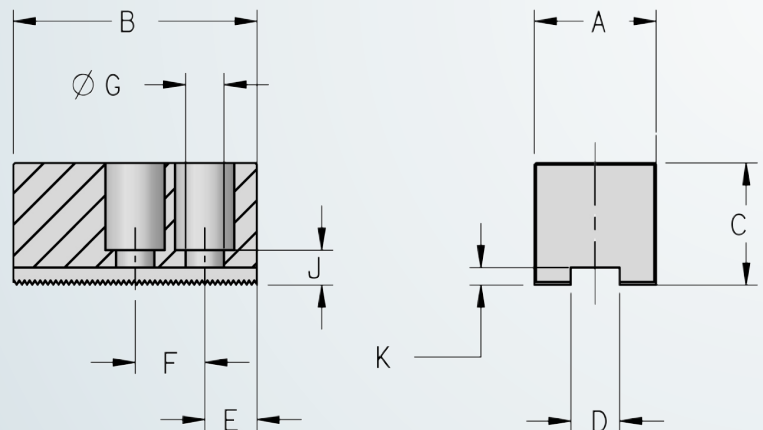
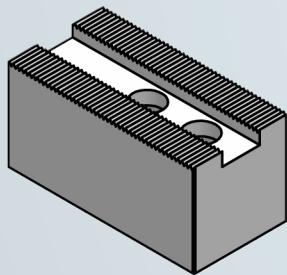
Pour mandrins GAMET GA (Stries 1,5 mm 60° et 1/16" à 90°)

Livrables avec chanfrein à 60° / 90° / 120° sur demande.



Attention !

Vérifiez votre commande, la diversité des mors constitue un risque d'erreur majeur.



∅	A	B	C	D	E	F	G	J	K	Stries	Code article
110	25	50	25	10	6,5	12	7	9	3,5	1,5 mm à 60°	1-2060646
110	25	50	25	10	6,5	12	7	9	3,5	1,5 mm à 60°	1-2020049(∧)
110	25	50	50	10	6,5	12	7	9	3,5	1,5 mm à 60°	1-2060652
130/140	25	58	25	11	8	15	9	9	3,5	1/16" à 90°	1-2060647
130/140	25	58	25	11	8	15	9	9	3,5	1/16" à 90°	1-2020050(∧)
130/140	25	58	50	11	8	15	9	9	3,5	1/16" à 90°	1-2060653
160/170	30	72	30	14	10	18	11	9	4,5	1/16" à 90°	1-2060648
160/170	30	72	30	14	10	18	11	9	4,5	1/16" à 90°	1-2020051(∧)
160/170	30	72	50	14	10	18	11	9	4,5	1/16" à 90°	1-2060654
210	35	93	35	17	11	20	13	10	4,5	1/16" à 90°	1-2060649
210	35	93	35	17	11	20	13	10	4,5	1/16" à 90°	1-2020052(∧)
210	35	93	60	17	11	20	13	10	4,5	1/16" à 90°	1-2060655
250	40	110	40	21	14	26	17	12	4,5	1/16" à 90°	1-2060650
250	40	110	40	21	14	26	17	12	4,5	1/16" à 90°	1-2020053(∧)
250	40	110	60	21	14	26	17	12	4,5	1/16" à 90°	1-2060656
315	45	140	45	21	15	31	17	14	4,5	1/16" à 90°	1-2060651
315	45	140	45	21	15	31	17	14	4,5	1/16" à 90°	1-2020054(∧)
315	50	140	80	21	15	31	17	14	4,5	1/16" à 90°	1-2060657

(∧) : Chanfreins à 120°

* : Ancien modèle

Ligne surlignée en bleu : Mors standard

Données en rouge : Hauteur ou longueur spéciale

MORS DOUX RAPPORTÉS À STRIES

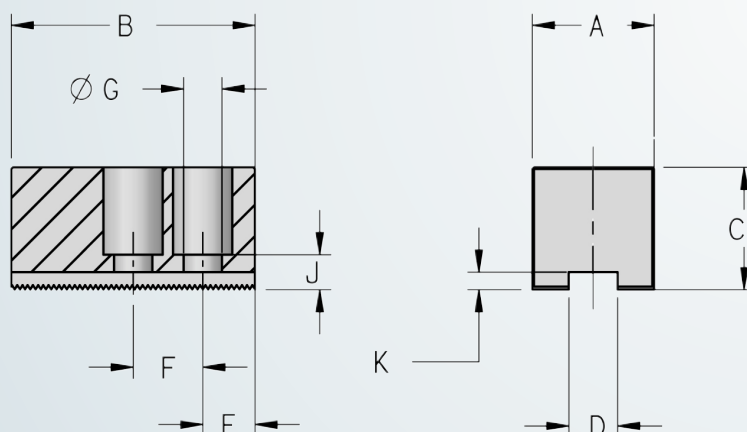
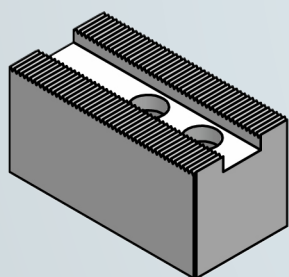
Pour mandrins **GAMET Mac**
(Mors standard 2 trous / Stries 1,5 mm 90° et 3/32" à 90°)

Livrables avec chanfrein à 60° / 90° / 120° sur demande.



Attention !

Vérifiez votre commande, la diversité des mors constitue un risque d'erreur majeur.



∅	A	B	C	D	E	F	G	J	K	Stries	Code article
160	35	70	35	14	15	20	11	10	5	1/16" à 90°	1-2060020
160	35	70	50	14	15	20	11	10	5	1/16" à 90°	1-2061070
160	35	70	70	14	15	20	11	10	5	1/16" à 90°	1-2061071
200	40	90	40	17	15	20	13	12	5	1/16" à 90°	1-2061011
200	40	90	60	17	15	20	13	12	5	1/16" à 90°	1-2061072
200	40	90	80	17	15	20	13	12	5	1/16" à 90°	1-2061073
250	50	110	45	21	20	30	17	14	6	1/16" à 90°	1-2060023
250	50	110	80	21	20	30	17	14	6	1/16" à 90°	1-2061074
250	50	110	100	21	20	30	17	14	6	1/16" à 90°	1-2061075
315	50	125	50	21	22	30	17	14	6	1/16" à 90°	1-2061061
315	50	125	80	21	22	30	17	14	6	1/16" à 90°	1-2061076
315	50	125	100	21	22	30	17	14	6	1/16" à 90°	1-2061077
380	60	140	60	25,5	30	35	21	17	5	3/32" à 90°	1-2060024

MORS DOUX RAPPORTÉS À STRIES

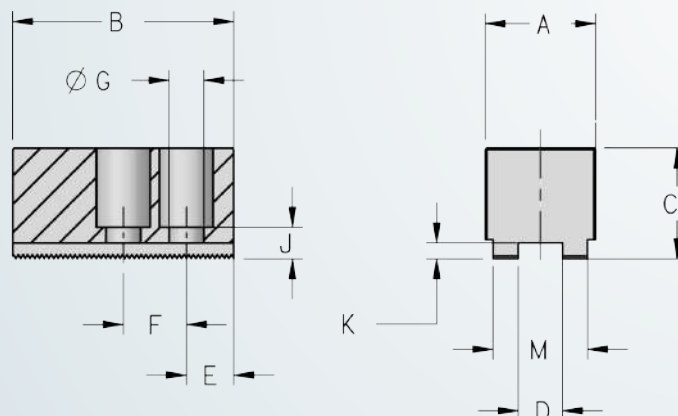
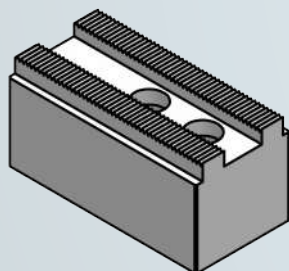
Pour mandrins SUPER GAMET, NIKKO (Mors standard 2 trous / Stries 1/16" à 90°)

Livrables avec chanfrein à 60° / 90° / 120° sur demande.



Attention !

Vérifiez votre commande, la diversité des mors constitue un risque d'erreur majeur.



∅	A	B	C	D	E	F	G	J	K	M	Stries	Code article
160	35	70	35	11	15	20	9	9	3,5	27	1/16" à 90°	1-2060036
215	40	90	40	14	20	25	11	11	3,5	34	1/16" à 90°	1-2060037
250/280	50	110	50	20	25	30	13	13	4,5	44	1/16" à 90°	1-2060038
350	50	140	50	21	30	40	17	15	5,5	49	1/16" à 90°	1-2060039

* : Ancien modèle Ligne surlignée en bleu : Mors standard

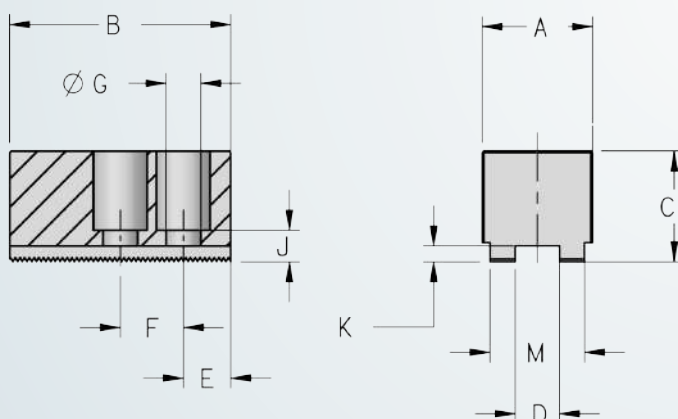
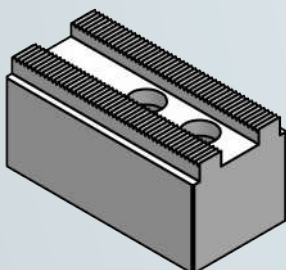
Pour mandrins SUPER GAMET, NIKKO (Mors standard 2 trous / Stries 1,5 mm à 60°)

Livrables avec chanfrein à 60° / 90° / 120° sur demande.



Attention !

Vérifiez votre commande, la diversité des mors constitue un risque d'erreur majeur.



∅	A	B	C	D	E	F	G	J	K	M	Stries	Code article
160	35	70	35	11	15	20	9	9	3,5	27	1,5 à 60°	1-2060031
215	40	90	40	14	20	25	11	11	3,5	34	1,5 à 60°	1-2060032
250/280	50	110	50	20	25	30	13	13	4,5	44	1,5 à 60°	1-2060033
350	50	140	50	21	30	40	17	15	5,5	49	1,5 à 60°	1-2060034

* : Ancien modèle Ligne surlignée en bleu : Mors standard

MORS DOUX RAPPORTÉS À STRIES

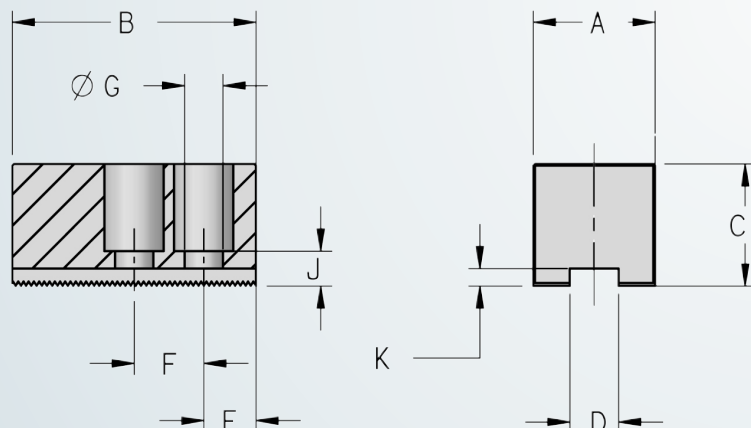
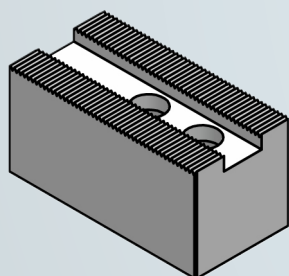
Pour mandrins HOWA (Stries 1,5 mm et 3 mm à 60°)

Livrables avec chanfrein à 60° / 90° / 120° sur demande.



Attention !

Vérifiez votre commande, la diversité des mors constitue un risque d'erreur majeur.



∅	A	B	C	D	E	F	G	J	K	Stries	Code article
165	30	75	30	12	15	20	11	12	5	1,5 mm à 60°	1-2060000
165	30	80	30	12	15	20	11	12	5	1,5 mm à 60°	1-2060007(^)
165	30	75	50	12	15	20	11	12	5	1,5 mm à 60°	1-2060565
165	30	75	70	12	15	20	11	12	5	1,5 mm à 60°	1-2055961
210	40	95	40	14	20	25	13	14	5	1,5 mm à 60°	1-2060002
210	40	105	40	14	20	25	13	14	5	1,5 mm à 60°	1-2060008(^)
210	40	95	60	14	20	25	13	14	5	1,5 mm à 60°	1-2060566
210	40	95	80	14	20	25	13	14	5	1,5 mm à 60°	1-2055963
210	40	95	40	16	20	25	13	14	5	1,5 mm à 60°	1-2060001
210	40	95	60	16	20	25	13	14	5	1,5 mm à 60°	1-2025607
210	40	95	80	16	20	25	13	14	5	1,5 mm à 60°	1-2025608
250	40	110	40	16	25	25	13	15	5	1,5 mm à 60°	1-2060004
250	40	120	40	16	25	25	13	15	5	1,5 mm à 60°	1-2060071(^)
250	40	110	60	16	25	25	13	15	5	1,5 mm à 60°	1-2025239
250	50	110	80	16	25	30	15	15	5	1,5 mm à 60°	1-2025246
250	50	110	50	18	25	30	15	15	5	1,5 mm à 60°	1-2060003
250	50	120	50	18	25	30	15	15	5	1,5 mm à 60°	1-2060072(^)
250	50	110	80	18	25	30	15	15	5	1,5 mm à 60°	1-2025609
250	50	110	100	18	25	30	15	15	5	1,5 mm à 60°	1-2025610
300	50	125	50	18	30	30	15	15	5	1,5 mm à 60°	1-2060005
300	50	125	50	18	30	30	15	15	5	1,5 mm à 60°	1-2020068(^)
300	50	125	80	18	30	30	15	15	5	1,5 mm à 60°	1-2055966
300	50	125	100	18	30	30	15	15	5	1,5 mm à 60°	1-2055967
300*	50	125	50	21	30	35	17	18	5	1,5 mm à 60°	1-2025603
300*	50	125	80	21	30	35	17	18	5	1,5 mm à 60°	1-2025611
300*	50	125	100	21	30	35	17	18	5	1,5 mm à 60°	1-2025612
380	50	125	80	21	25	40	17	18	6	3 mm à 60°	1-2054919
380	50	135	100	21	25	40	17	18	6	3 mm à 60°	1-2054920
380*	60	135	80	25	28	40	21	19	6	3 mm à 60°	1-2025604
380*	60	125	100	25	28	40	21	19	6	3 mm à 60°	1-2025613
380*	60	135	120	25	28	40	21	19	6	3 mm à 60°	1-2025614

(^): Chanfreins à 120°

*: Ancien modèle

Ligne surlignée en bleu: Mors standard

Données en rouge: Hauteur ou longueur spéciale

MORS DOUX RAPPORTÉS À STRIES

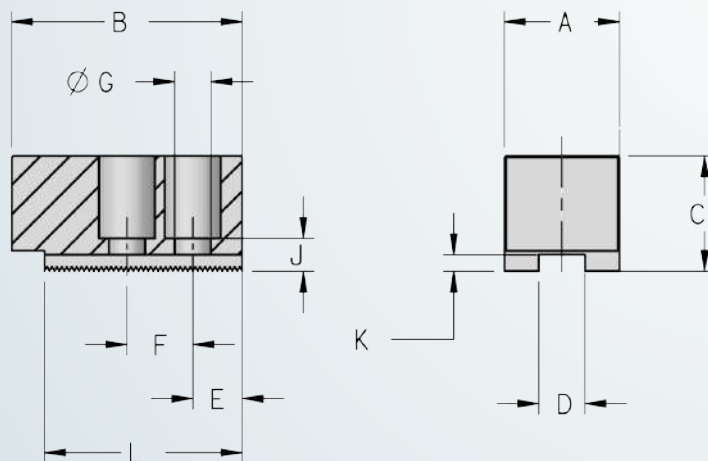
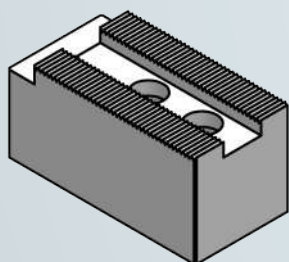
Pour mandrins KITAGAWA, AUTOBLOK (jusqu'au $\varnothing 380$)
(Stries 1,5 mm et 3 mm à 60°)

Livrables avec chanfrein à 60° / 90° / 120° sur demande.



Attention !

Vérifiez votre commande, la diversité des mors constitue un risque d'erreur majeur.



\varnothing	A	B	C	D	E	F	G	J	K	L	Stries	Code article
110*	25	50	25	10	13	14	9	10	4	50	1,5 mm à 60°	1-2060025(^)
110*	25	50	50	10	13	14	9	10	4	50	1,5 mm à 60°	1-2060040(^)
135*	30	70	30	10	14	19	9	10	4	70	1,5 mm à 60°	1-2060026(^)
135*	30	70	50	10	14	19	9	10	4	70	1,5 mm à 60°	1-2060041(^)
135*	30	70	30	10	14	14	9	10	5	70	1,5 mm à 60°	1-2000519(^)
165	30	75	30	12	15	20	11	12	5	75	1,5 mm à 60°	1-2061020
165	30	80	30	12	15	20	11	12	5	80	1,5 mm à 60°	1-2060057(^)
165	30	75	50	12	15	20	11	12	5	75	1,5 mm à 60°	1-2061023
165	30	75	70	12	15	20	11	12	5	75	1,5 mm à 60°	1-2061024
210	40	95	40	14	20	25	13	14	5	95	1,5 mm à 60°	1-2061021
210	40	105	40	14	20	25	13	14	5	105	1,5 mm à 60°	1-2060058(^)
210	40	95	60	14	20	25	13	14	5	95	1,5 mm à 60°	1-2061025
210	40	95	80	14	20	25	13	14	5	95	1,5 mm à 60°	1-2061026
210	40	95	100	14	20	25	13	14	5	95	1,5 mm à 60°	1-2060567
250	40	110	40	16	25	30	13	16	5	110	1,5 mm à 60°	1-2060006
250	40	120	40	16	25	30	13	16	5	120	1,5 mm à 60°	1-2060059(^)
250	40	110	60	16	25	30	13	16	5	110	1,5 mm à 60°	1-2055964
250	40	110	80	16	25	30	13	16	5	110	1,5 mm à 60°	1-2055965
250	40	110	100	16	25	30	13	16	5	110	1,5 mm à 60°	1-2060569
300	50	125	50	18	30	30	15	18	5	125	1,5 mm à 60°	1-2061022
300	50	125	50	18	30	30	15	18	5	125	1,5 mm à 60°	1-2020069(^)
300	50	125	80	18	30	30	15	18	5	125	1,5 mm à 60°	1-2061027
300	50	125	100	18	30	30	15	18	5	125	1,5 mm à 60°	1-2061028
300	50	125	50	21	30	30	17	21	5	125	1,5 mm à 60°	1-2060568
300	50	125	50	21	30	30	17	21	5	125	1,5 mm à 60°	1-2020070(^)
300	50	125	80	21	30	30	17	21	5	125	1,5 mm à 60°	1-2060575
300	50	125	100	21	30	30	17	21	5	125	1,5 mm à 60°	1-2060576
380	60	155	80	22	35	43	21	22	8	148	1,5 mm à 60°	1-2025338
380	60	155	100	22	35	43	21	22	8	148	1,5 mm à 60°	1-2055968
380	60	155	120	22	35	43	21	22	8	148	1,5 mm à 60°	1-2055969
530	80	180	80	25	40	60	21	25	9	148	3 mm à 60°	1-2025339
530	80	180	100	25	40	60	21	25	9	148	3 mm à 60°	1-2055970
530	80	180	120	25	40	60	21	25	9	148	3 mm à 60°	1-2055971
610	110	210	100	25	40	60	21	25	9	148	3 mm à 60°	1-2025340
610	110	210	120	25	40	60	21	25	9	148	3 mm à 60°	1-2055972
610	110	210	140	25	40	60	21	25	9	148	3 mm à 60°	1-2055973

(^): Chanfreins à 120°

*: Ancien modèle

Ligne surlignée en bleu: Mors standard

Données en rouge: Hauteur ou longueur spéciale

MORS DOUX RAPPORTÉS À STRIES

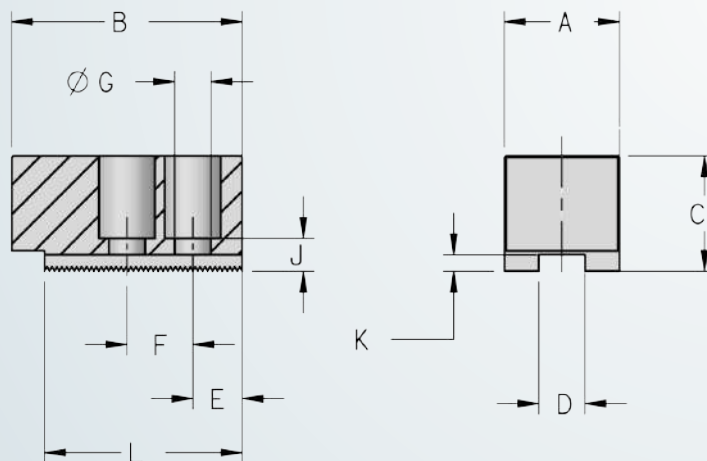
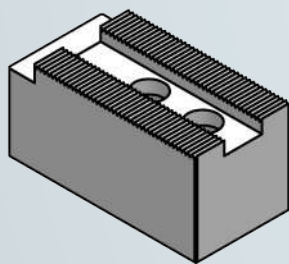
Pour mandrins PRATT BURNERD (Stries 1/16 mm et 3/32 mm à 90°)

Livrables avec chanfrein à 60° / 90° / 120° sur demande.



Attention !

Vérifiez votre commande, la diversité des mors constitue un risque d'erreur majeur.



∅	A	B	C	D	E	F	G	J	K	L	Stries	Code article
165	35	70	35	12	15	20	9	12	5	70	1/16" à 90°	1-2060010
165	35	80	35	12	15	20	9	12	5	80	1/16" à 90°	1-2060060(^)
165	35	70	50	12	15	20	9	12	5	70	1/16" à 90°	1-2061037
210	40	90	60	17	20	22	13	12	5	90	1/16" à 90°	1-2061030
210	40	105	60	17	20	22	13	12	5	105	1/16" à 90°	1-2060061(^)
210	40	90	80	17	20	22	13	12	5	90	1/16" à 90°	1-2061039
210	40	90	120	17	20	22	13	12	5	90	1/16" à 90°	1-2061040
254	40	120	60	17	15	32	13	12	5	120	1/16" à 90°	1-2060011
254	40	120	80	17	15	32	13	12	5	120	1/16" à 90°	1-2061041
254	40	120	120	17	15	32	13	12	5	120	1/16" à 90°	1-2061042
305	50	120	80	21	25	28	17	15	5	120	1/16" à 90°	1-2061031
305	50	120	100	21	25	28	17	15	5	120	1/16" à 90°	1-2061043
305	50	120	120	21	25	28	17	15	5	120	1/16" à 90°	1-2061044
350	50	160	80	21	25	32	17	15	5	148	1/16" à 90°	1-2059100
380	60	155	100	25,5	30	35	21	17	5	148	3/32" à 90°	1-2061060
380	60	155	120	25,5	30	35	21	17	5	148	3/32" à 90°	1-2061045
380	60	155	150	25,5	30	35	21	17	5	148	3/32" à 90°	1-2061046

MORS DOUX RAPPORTÉS À STRIES

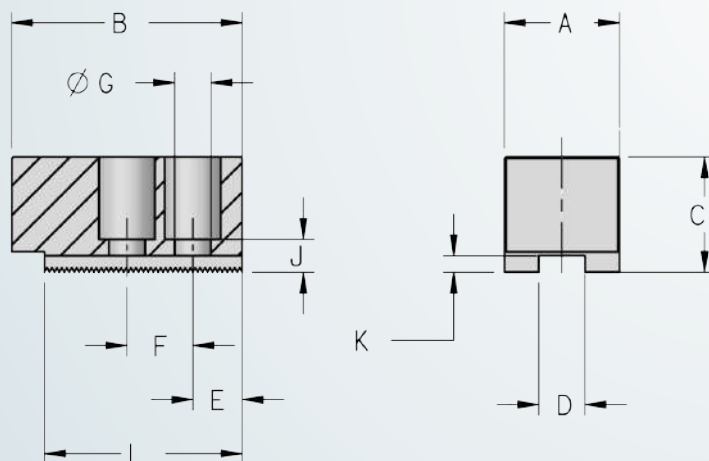
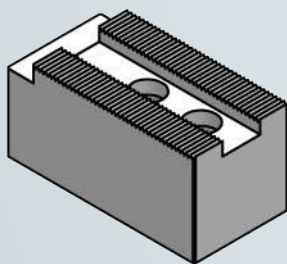
Pour mandrins PRATT BURNERD (Stries 1,5 mm à 60°)

Livrables avec chanfrein à 60° / 90° / 120° sur demande.



Attention !

Vérifiez votre commande, la diversité des mors constitue un risque d'erreur majeur.



∅	A	B	C	D	E	F	G	J	K	L	Stries	Code article
165	30	75	30	12	15	20	11	12	5	75	1,5 mm à 60°	1-2061035
165	30	80	30	12	15	20	11	12	5	80	1,5 mm à 60°	1-2060062(^)
165	30	75	50	12	15	20	11	12	5	75	1,5 mm à 60°	1-2061047
165	30	75	70	12	15	20	11	12	5	75	1,5 mm à 60°	1-2061048
210	40	95	40	14	20	25	13	14	5	95	1,5 mm à 60°	1-2061036
210	40	105	40	14	20	25	13	14	5	105	1,5 mm à 60°	1-2060063(^)
210	40	95	60	14	20	25	13	14	5	95	1,5 mm à 60°	1-2061049
210	40	95	80	14	20	25	13	14	5	95	1,5 mm à 60°	1-2061050
210	40	95	100	14	20	25	13	14	5	95	1,5 mm à 60°	1-2061051
250	40	110	40	16	25	30	13	15	5	110	1,5 mm à 60°	1-2061032
250	40	110	60	16	25	30	13	15	5	110	1,5 mm à 60°	1-2061052
250	40	110	80	16	25	30	13	15	5	110	1,5 mm à 60°	1-2061053
250	40	110	100	16	25	30	13	15	5	110	1,5 mm à 60°	1-2061054
300	50	125	50	18	30	30	15	15	5	125	1,5 mm à 60°	1-2061033
300	50	125	80	18	30	30	15	15	5	125	1,5 mm à 60°	1-2061055
300	50	125	100	18	30	30	15	15	5	125	1,5 mm à 60°	1-2061056
300	60	155	80	22	35	43	25	25	8	148	1,5 mm à 60°	1-2061034

(^): Chanfreins à 120°

*: Ancien modèle

Ligne surlignée en bleu: Mors standard

Données en rouge: Hauteur ou longueur spéciale

MORS DOUX RAPPORTÉS À STRIES

Pour mandrins GAMET Mac

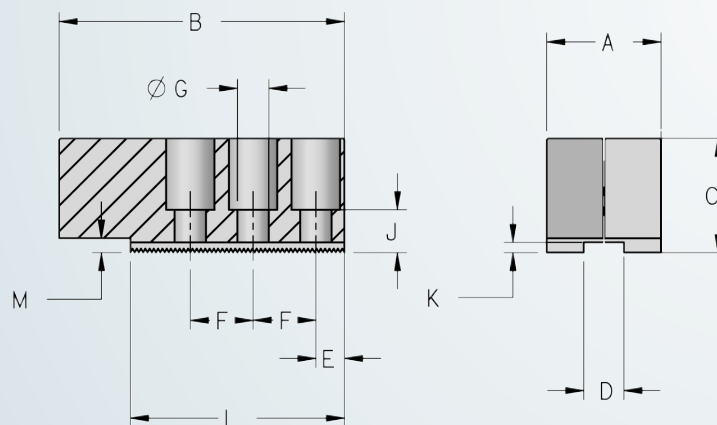
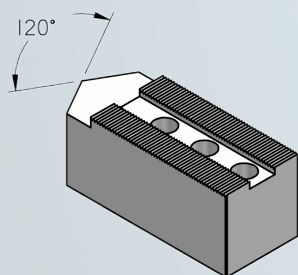
(Mors standard / 3 trous chanfreinés à 120° / Stries 1/16" à 90°)

Livrables avec chanfrein à 60° / 90° / 120° sur demande.



Attention !

Vérifiez votre commande, la diversité des mors constitue un risque d'erreur majeur.



∅	A	B	C	D	E	F	G	J	K	L	M	Stries	Code article
165	30	75	30	14	10	20	11	8	4,5	60	5	1/16" à 90°	1-2025341
165	30	75	50	14	10	20	11	8	4,5	60	5	1/16" à 90°	1-2025346
165	30	75	80	14	10	20	11	8	4,5	60	5	1/16" à 90°	1-2025351
210	35	95	35	17	13	25	13	14	4,5	73	5	1/16" à 90°	1-2025342
210	35	95	60	17	13	25	13	14	4,5	73	5	1/16" à 90°	1-2025347
210	40	95	90	17	13	25	13	14	4,5	73	5	1/16" à 90°	1-2025352
250	45	120	45	21	16	32	17	14	4,5	92	5	1/16" à 90°	1-2025343
250	50	120	80	21	16	32	17	14	4,5	92	5	1/16" à 90°	1-2025348
250	50	120	100	21	16	32	17	14	4,5	92	5	1/16" à 90°	1-2025353
315	45	150	45	21	16	38	17	14	4,5	106	5	1/16" à 90°	1-2025344
315	50	150	80	21	16	38	17	14	4,5	106	5	1/16" à 90°	1-2025349
315	50	150	100	21	16	38	17	14	4,5	106	5	1/16" à 90°	1-2025354
380	60	180	60	25,5	25	42	21	15	4,5	126	5	1/16" à 90°	1-2025345
380	60	180	80	25,5	25	42	21	15	4,5	126	5	1/16" à 90°	1-2025350
380	60	180	100	25,5	25	42	21	15	4,5	126	5	1/16" à 90°	1-2025355

MORS DOUX RAPPORTÉS À STRIES

Pour mandrins SUPER GAMET, NIKKO

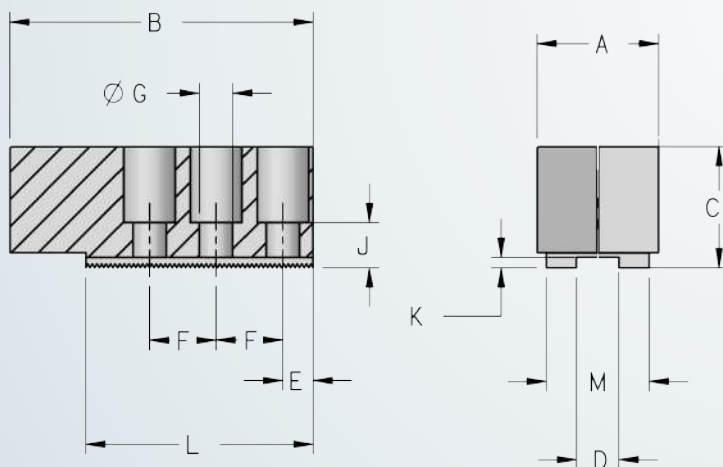
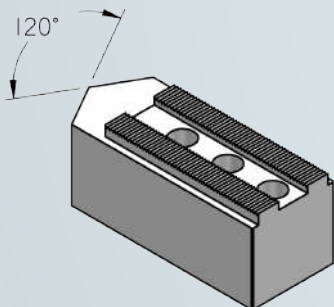
(Mors standard 3 trous chanfreinés à 120° sauf $\varnothing 130$ 2 trous / Stries 1/16" à 90°)

Livrables avec chanfrein à 60° / 90° / 120° sur demande.



Attention !

Vérifiez votre commande, la diversité des mors constitue un risque d'erreur majeur.



\varnothing	A	B	C	D	E	F	G	J	K	L	M	Stries	Code article
130	30	65	30	11	10	18	9	9	3,5	40	26	1/16" à 90°	1-2060500(^)
130	30	65	50	11	10	18	9	9	3,5	40	26	1/16" à 90°	1-2060821(^)
160	35	80	35	11	9	20	9	9	3,5	58	27	1/16" à 90°	1-2060501(^)
160	40	80	60	11	9	20	9	9	3,5	58	27	1/16" à 90°	1-2060822(^)
160	40	80	80	11	9	20	9	9	3,5	58	27	1/16" à 90°	1-2060823(^)
215	40	100	40	14	10	22	11	11	3,5	64	34	1/16" à 90°	1-2060502(^)
215	40	100	80	14	10	22	11	11	3,5	64	34	1/16" à 90°	1-2060824(^)
215	40	100	100	14	10	22	11	11	3,5	64	34	1/16" à 90°	1-2060825(^)
250/280	50	130	50	20	13	30	13	13	4,5	86	44	1/16" à 90°	1-2060503(^)
250/280	50	130	80	20	13	30	13	13	4,5	86	44	1/16" à 90°	1-2060826(^)
250/280	50	130	100	20	13	30	13	13	4,5	86	44	1/16" à 90°	1-2060827(^)
350	50	170	60	21	22	40	15	15	5,5	112	49	1/16" à 90°	1-2060504(^)
350	50	170	80	21	22	40	15	15	5,5	112	49	1/16" à 90°	1-2060828(^)
350	50	170	100	21	22	40	15	15	5,5	112	49	1/16" à 90°	1-2060829(^)

(^): Chanfreins à 120°

*: Ancien modèle

Ligne surlignée en bleu: Mors standard

Données en rouge: Hauteur ou longueur spéciale

MORS DOUX RAPPORTÉS À STRIES

Pour mandrins **SUPER GAMET, NIKKO**

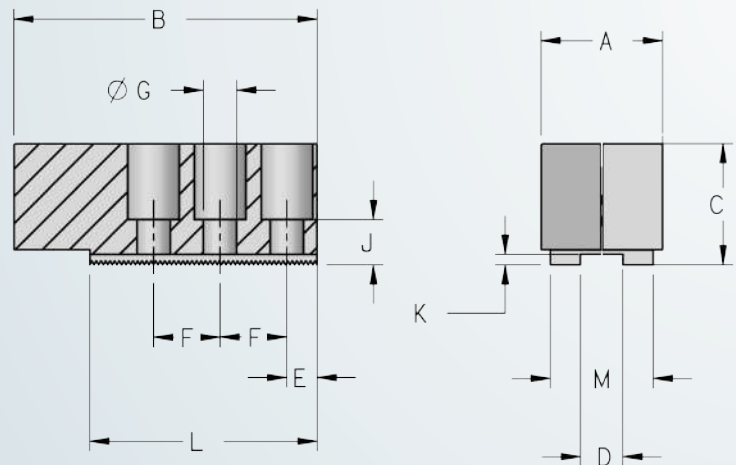
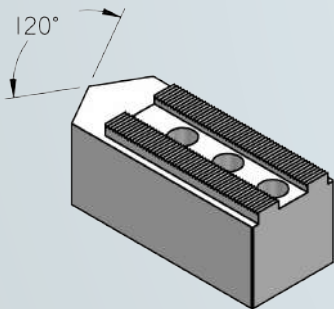
(Mors standard 3 trous chanfreinés à 120° sauf $\varnothing 105$ et 130 2 trous / Stries 1,5 mm à 60°)

Livrables avec chanfrein à 60° / 90° / 120° sur demande.



Attention !

Vérifiez votre commande, la diversité des mors constitue un risque d'erreur majeur.



\varnothing	A	B	C	D	E	F	G	J	K	L	M	Stries	Code article
105	25	50	25	10	8	15	9	9	3,5	32	21	1,5 mm à 60°	1-2004699
105	25	50	50	10	8	15	9	9	3,5	32	21	1,5 mm à 60°	1-2054855
130	30	65	30	11	10	18	9	9	3,5	40	26	1,5 mm à 60°	1-2054668
130	30	65	50	11	10	18	9	9	3,5	40	26	1,5 mm à 60°	1-2054857
160	35	80	35	11	9	20	9	9	3,5	58	27	1,5 mm à 60°	1-2054419
160	35	80	60	11	9	20	9	9	3,5	58	27	1,5 mm à 60°	1-2054860
160	40	80	80	11	9	20	9	9	3,5	58	27	1,5 mm à 60°	1-2054861
215	40	100	40	14	10	22	11	11	3,5	64	34	1,5 mm à 60°	1-2054420
215	40	100	60	14	10	22	11	11	3,5	64	34	1,5 mm à 60°	1-2054862
215	40	100	80	14	10	22	11	11	3,5	64	34	1,5 mm à 60°	1-2054863
215	40	100	100	14	10	22	11	11	3,5	64	34	1,5 mm à 60°	1-2054866
250/280	50	130	50	20	13	30	13	13	4,5	86	44	1,5 mm à 60°	1-2054421
250/280	50	130	80	20	13	30	13	13	4,5	86	44	1,5 mm à 60°	1-2054864
250/280	50	130	100	20	13	30	13	13	4,5	86	44	1,5 mm à 60°	1-2054865
350	50	170	60	21	22	40	17	15	5,5	112	49	1,5 mm à 60°	1-2054669
350	50	170	80	21	22	40	17	15	5,5	112	49	1,5 mm à 60°	1-2054869
350	50	170	100	21	22	40	17	15	5,5	112	49	1,5 mm à 60°	1-2054870
450/500	80	220	80	30	25	50	21	23	6	148	69	1,5 mm à 60°	1-2004700
450/500	80	220	100	30	25	50	21	23	6	148	69	1,5 mm à 60°	1-2054871
450/500	80	220	120	30	25	50	21	23	6	148	69	1,5 mm à 60°	1-2054872

* : Ancien modèle

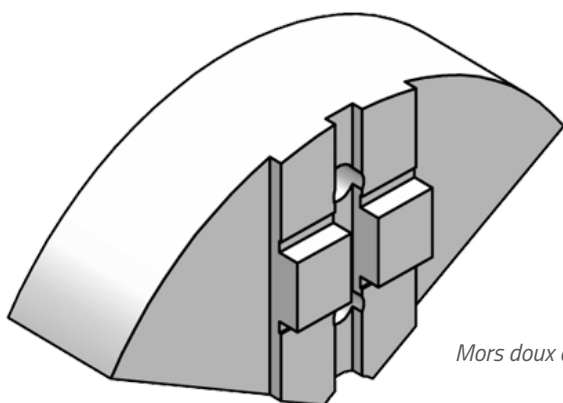
Ligne surlignée en bleu : Mors standard

Données en rouge : Hauteur ou longueur spéciale

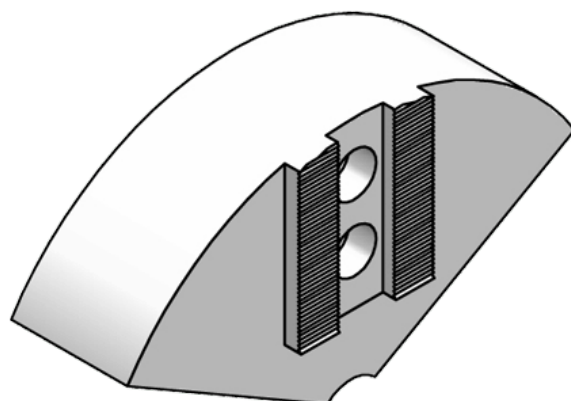
MORS DOUX ENVELOPPANTS

Pour vos mandrins :

AMESTRA / AUTOBLOK / BERG /
BISON / FORKARD / GAMET / HOWA
/ KITAGAWA / LADNER / NIKKO /
POWERGRIP / PRATT BURNERD /
ROHM / SAMCHULLY / SMW



Mors doux enveloppants à tenons



Mors doux enveloppants à stries

Les jeux de 3 mors enveloppants sont utilisés sur des mandrins automatiques mais également sur des mandrins manuels (type ISO) montés sur des tours CN.

Ils sont idéals pour les opérations de finition ou pour serrer des pièces de faible section.

Leur configuration permet d'envelopper totalement la pièce et de transmettre la force de serrage sur une large surface ce qui présente l'avantage de moins la déformer.

► Application

- Pour tous les fabricants de mandrins manuels et automatiques
- Serrage de pièces délicates ou de faible section déjà usinées

► Bénéfices

- Déformation réduite de la pièce à usiner
- Version acier ou version en aluminium pour une réduction de la force centrifuge
- Disponibles dans de nombreuses dimensions en standard
- Moins de pression de serrage

MORS DOUX ENVELOPPANTS À TENONS

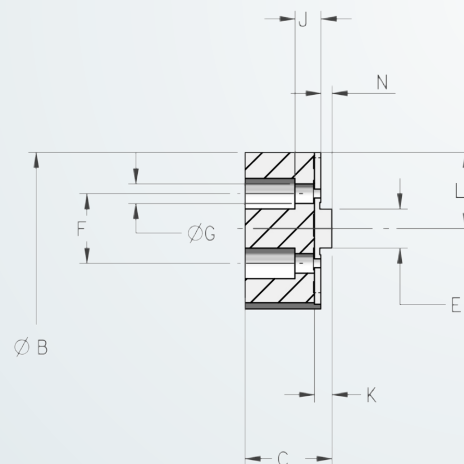
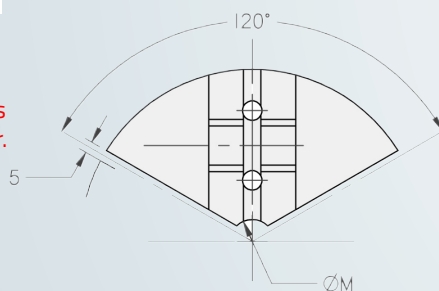
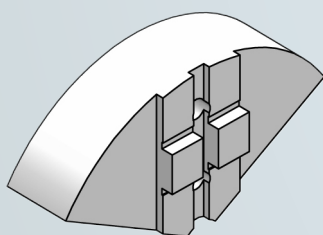
Pour mandrins type ISO : AMESTRA, KITAGAWA, LADNER, POWERGRIP, PRATT BURNERD, ROHM, SAMCHULLY

Modèle ACIER



Attention !

Vérifiez votre commande, la diversité des mors constitue un risque d'erreur majeur.



∅	A	B	C	D	E	F	G	J	K	L	M	N	Code article
100	20	98	28	7,96	9,89	24	7	8	5,5	26,5	20	2,5	1-2055991
125	25	123	38	7,96	12,67	32	9	9	7,6	31	20	3,1	1-2055992
160	28	148	38	7,96	12,67	38,1	11	10	7,6	32	20	3,1	1-2055993
215	28	213	45	7,96	12,67	44,45	11	10	7,6	45	20	3,1	1-2055994
250	33	248	58	12,72	19,02	53,95	13	10	7,6	53	25	3,1	1-2055995
315	38	313	58	12,72	19,02	63,5	13	12	7,6	60	25	3,1	1-2055996
350	43	348	65	12,72	19,02	76,2	17	12	10,8	72	25	6,35	1-2055997
400	48	398	78	12,72	19,02	76,2	21	13	10,8	75	50	6,35	1-2055998

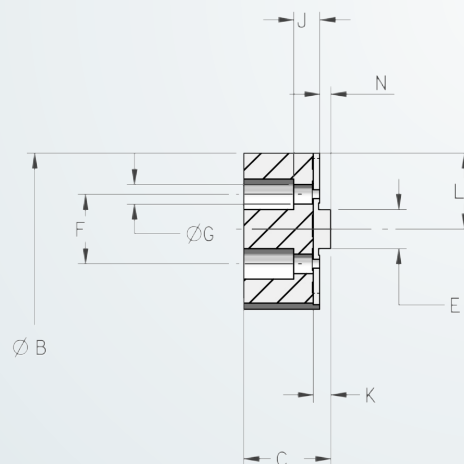
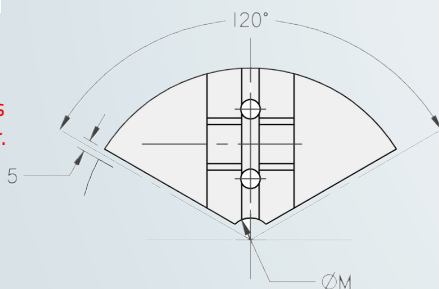
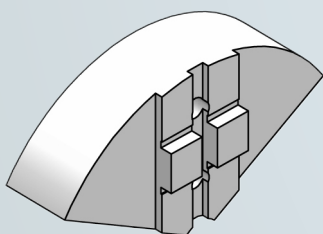
* : Ancien modèle Ligne surlignée en bleu : Mors standard

Modèle ALUMINIUM



Attention !

Vérifiez votre commande, la diversité des mors constitue un risque d'erreur majeur.



∅	A	B	C	D	E	F	G	J	K	L	M	N	Code article
100	20	98	28	7,96	9,89	24	7	8	5,5	26,5	20	2,5	1-2028028
125	25	123	38	7,96	12,67	32	9	9	7,6	31	20	3,1	1-2028030
160	28	148	38	7,96	12,67	38,1	11	10	7,6	32	20	3,1	1-2028031
215	28	213	45	7,96	12,67	44,45	11	10	7,6	45	20	3,1	1-2028032
250	33	248	58	12,72	19,02	53,95	13	10	7,6	53	25	3,1	1-2028033
315	38	313	58	12,72	19,02	63,5	13	12	7,6	60	25	3,1	1-2028034
350	43	348	65	12,72	19,02	76,2	17	12	10,8	72	25	6,35	1-2028035
400	48	398	78	12,72	19,02	76,2	21	13	10,8	75	50	6,35	1-2028036

* : Ancien modèle Ligne surlignée en bleu : Mors standard

MORS DOUX ENVELOPPANTS À TENONS

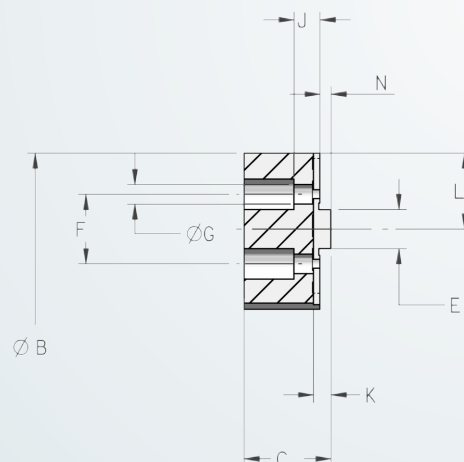
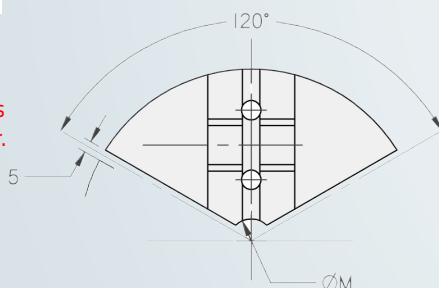
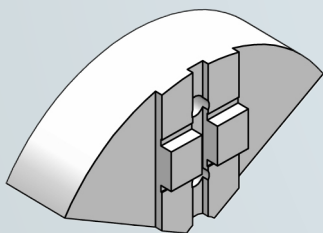
Pour mandrins type F : BERG, FORKARDT, GAMET MX, ROHM, SMW

Modèle ACIER



Attention !

Vérifiez votre commande, la diversité des mors constitue un risque d'erreur majeur.



Ø	A	B	C	D	E	F	G	J	K	L	M	N	Code article
160	40	158	40	8	18	32	9	12	8	35	20	4	1-2055987
200	40	198	46	10	20	40	9	17,5	8	45	20	4	1-2055988
250	48	248	46	12	20	40	13	15	10	60	25	5	1-2055989
315	58	313	50	12	26	54	13	17	10	80	25	6	1-2055990

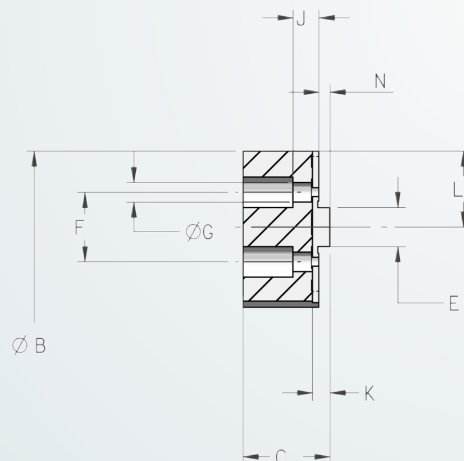
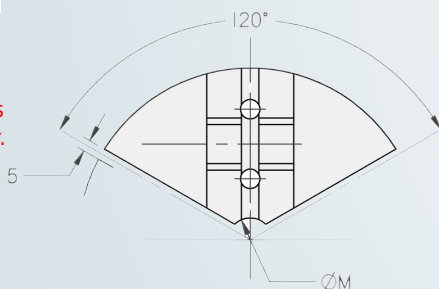
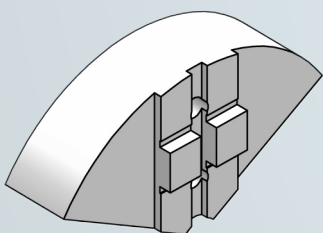
* : Ancien modèle Ligne surlignée en bleu : Mors standard

Modèle ALUMINIUM



Attention !

Vérifiez votre commande, la diversité des mors constitue un risque d'erreur majeur.



Ø	A	B	C	D	E	F	G	J	K	L	M	N	Code article
100	20	98	28	7,96	9,89	24	7	8	5,5	26,5	20	2,5	1-2028037
125	25	123	38	7,96	12,67	32	9	9	7,6	31	20	3,1	1-2028038
160	28	148	38	7,96	12,67	38,1	11	10	7,6	32	20	3,1	1-2028039
215	28	213	45	7,96	12,67	44,45	11	10	7,6	45	20	3,1	1-2028040

* : Ancien modèle Ligne surlignée en bleu : Mors standard

MORS DOUX ENVELOPPANTS STRIÉS

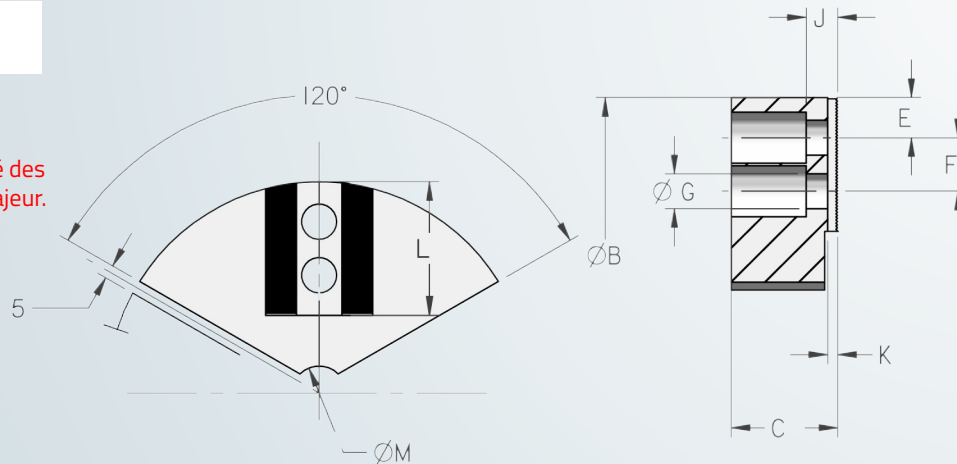
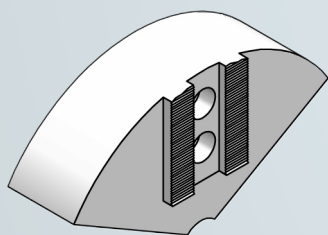
Pour mandrins asservis **GAMET MAC, AUTOBLOK**
(Stries 1/16" mm à 90°)

Modèle ACIER



Attention !

Vérifiez votre commande, la diversité des mors constitue un risque d'erreur majeur.



∅	A	B	C	D	E	F	G	J	K	L	M	Stries	Code article
160	35	158	35	14	20	16	11	10	5	56	20	1/16" à 90°	1-2004684
170	40	168	38	14	23	20	11	10	5	63	20	1/16" à 90	1-2004721
200	40	198	38	14	25	20	11	10	5	70	20	1/16" à 90	1-2004722
200/220	40	208	38	17	25	22	13	10	5	75	20	1/16" à 90	1-2004723
250	50	248	50	21	30	28	17	12	6	88	25	1/16" à 90	1-2004724
315/300	50	298	50	21	35	30	17	12	6	98	30	1/16" à 90	1-2004725

* : Ancien modèle

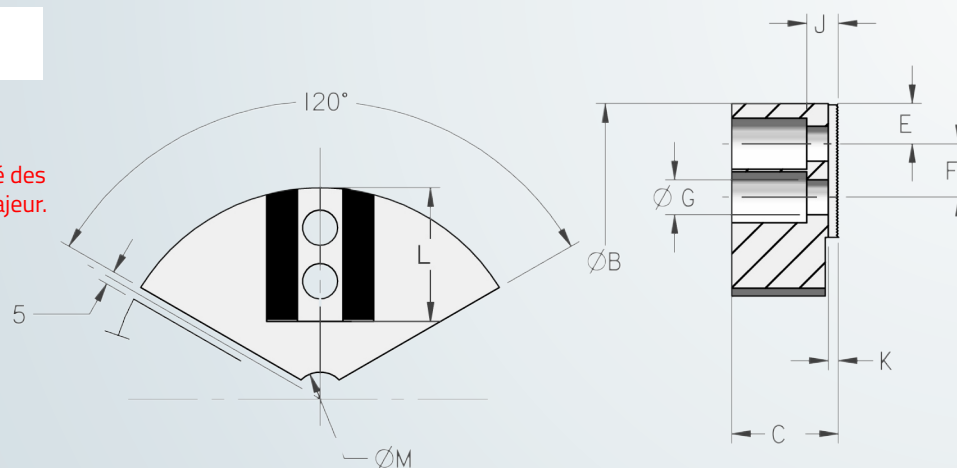
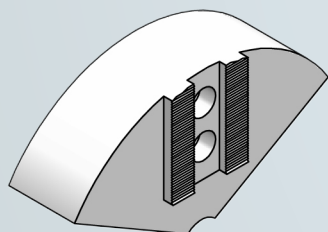
Ligne surlignée en bleu : Mors standard

Modèle ALUMINIUM



Attention !

Vérifiez votre commande, la diversité des mors constitue un risque d'erreur majeur.



∅	A	B	C	D	E	F	G	J	K	L	M	Stries	Code article
160	35	158	35	14	20	16	11	10	5	56	20	1/16" à 90°	1-2028041
170	40	168	38	14	23	20	11	10	5	63	20	1/16" à 90	1-2028042
200	40	198	38	14	25	20	11	10	5	70	20	1/16" à 90	1-2028043
200/220	40	208	38	17	25	22	13	10	5	75	20	1/16" à 90	1-2028044
250	50	248	50	21	30	28	17	12	6	88	25	1/16" à 90	1-2028045
315/300	50	298	50	21	35	30	17	12	6	98	30	1/16" à 90	1-2028046

* : Ancien modèle

Ligne surlignée en bleu : Mors standard

MORS DOUX ENVELOPPANTS STRIÉS

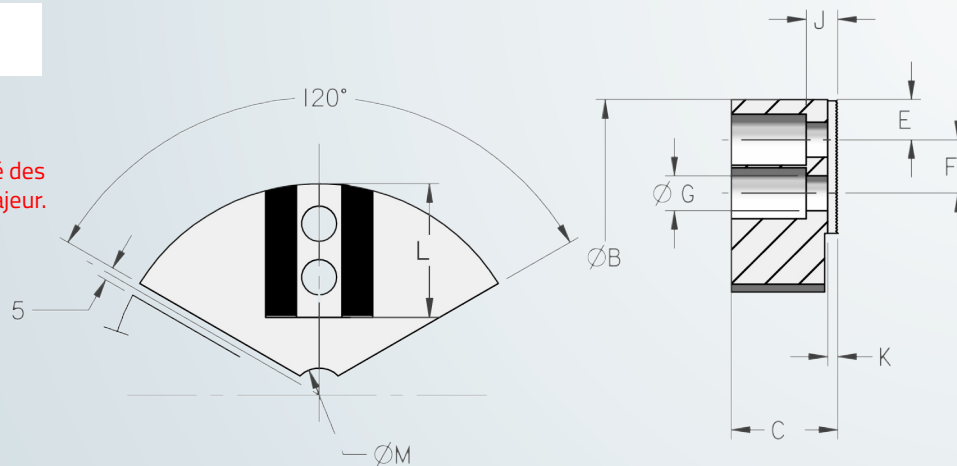
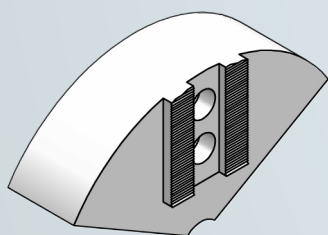
Pour mandrins asservis **BERG, FORKARDT, ROHM, SMW**
(Stries 1/16" mm à 90°)

Modèle ACIER



Attention !

Vérifiez votre commande, la diversité des mors constitue un risque d'erreur majeur.



∅	A	B	C	D	E	F	G	J	K	L	M	Stries	Code article
160	40	158	40	17	15	20	13	12	4	50	20	1/16" à 90°	1-2004712
200	40	198	41	17	20	26	13	12,5	4,5	66	20	1/16" à 90	1-2004713
250	40	248	46	17	20	26	13	12,5	4,5	66	25	1/16" à 90	1-2004714
250	48	248	50	21	26	29	17	15	4,5	81	25	1/16" à 90	1-2004715
300	58	298	55	25,5	29	32	21	17	5	90	25	1/16" à 90	1-2004716
315	48	318	50	21	26	29	17	15	4,5	81	25	1/16" à 90	1-2004717

* : Ancien modèle

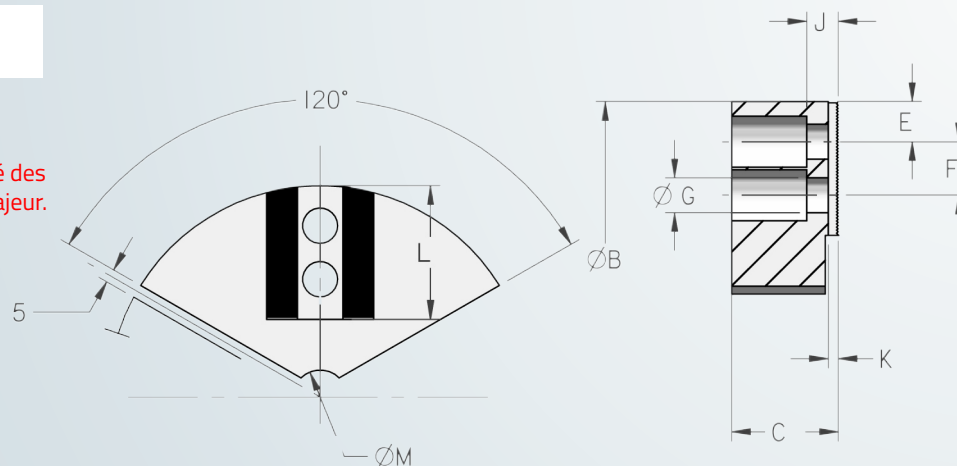
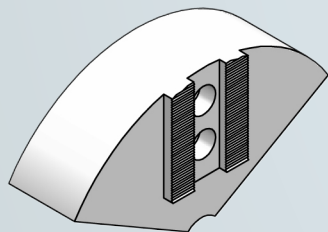
Ligne surlignée en bleu : Mors standard

Modèle ALUMINIUM



Attention !

Vérifiez votre commande, la diversité des mors constitue un risque d'erreur majeur.



∅	A	B	C	D	E	F	G	J	K	L	M	Stries	Code article
160	40	158	40	17	15	20	13	12	4	50	20	1/16" à 90°	1-2028047
200	40	198	41	17	20	26	13	12,5	4,5	66	20	1/16" à 90	1-2028050
250	40	248	46	17	20	26	13	12,5	4,5	66	25	1/16" à 90	1-2028051
250	48	248	50	21	26	29	17	15	4,5	81	25	1/16" à 90	1-2028067
300	58	298	55	25,5	29	32	21	17	5	90	25	1/16" à 90	1-2028052
315	48	318	50	21	26	29	17	15	4,5	81	25	1/16" à 90	1-2028053

* : Ancien modèle

Ligne surlignée en bleu : Mors standard

MORS DOUX ENVELOPPANTS STRIÉS

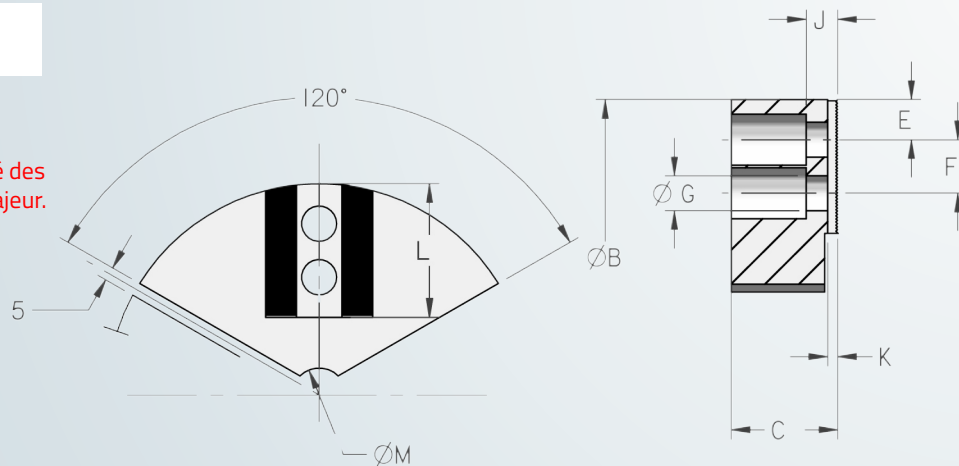
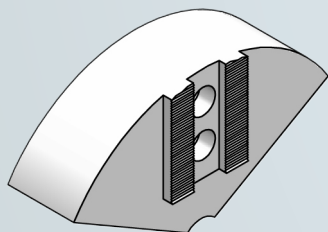
Pour mandrins asservis **SUPER GAMET, NIKKO**
(Stries 1,5 mm à 60°)

Modèle ACIER



Attention !

Vérifiez votre commande, la diversité des mors constitue un risque d'erreur majeur.



Ø	A	B	C	D	E	F	G	J	K	L	M	Stries	Code article
105	21	108	30	10	15	15	9	9	3,5	35	15	1,5 mm à 60°	1-2004701
130	26	128	30	11	11	18	9	9	3,5	35	15	1,5 mm à 60°	1-2004702
160	27	158	36	11	16	18	9	9	3,5	42	20	1,5 mm à 60°	1-2004703
215	34	218	40	14	22	22	11	12	3,5	53	20	1,5 mm à 60°	1-2004704
250	44	248	45	20	22	30	13	13	4,5	62	25	1,5 mm à 60°	1-2004705
280	44	278	45	20	25	30	13	13	4,5	70	25	1,5 mm à 60°	1-2004706

* : Ancien modèle

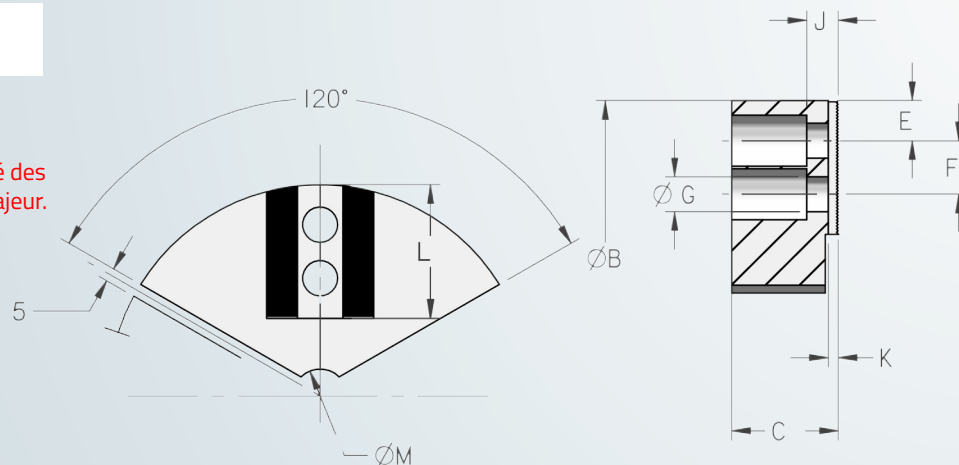
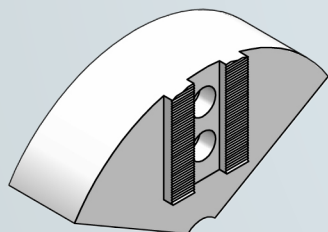
Ligne surlignée en bleu : Mors standard

Modèle ALUMINIUM



Attention !

Vérifiez votre commande, la diversité des mors constitue un risque d'erreur majeur.



Ø	A	B	C	D	E	F	G	J	K	L	M	Stries	Code article
105	21	108	30	10	15	15	9	9	3,5	35	15	1,5 mm à 60°	1-2028054
130	26	128	30	11	11	18	9	9	3,5	35	15	1,5 mm à 60°	1-2028055
160	27	158	36	11	16	18	9	9	3,5	42	20	1,5 mm à 60°	1-2028056
215	34	218	40	14	22	22	11	12	3,5	53	20	1,5 mm à 60°	1-2028057
250	44	248	45	20	22	30	13	13	4,5	62	25	1,5 mm à 60°	1-2028058
280	44	278	45	20	25	30	13	13	4,5	70	25	1,5 mm à 60°	1-2028059

* : Ancien modèle

Ligne surlignée en bleu : Mors standard

MORS DOUX ENVELOPPANTS STRIÉS

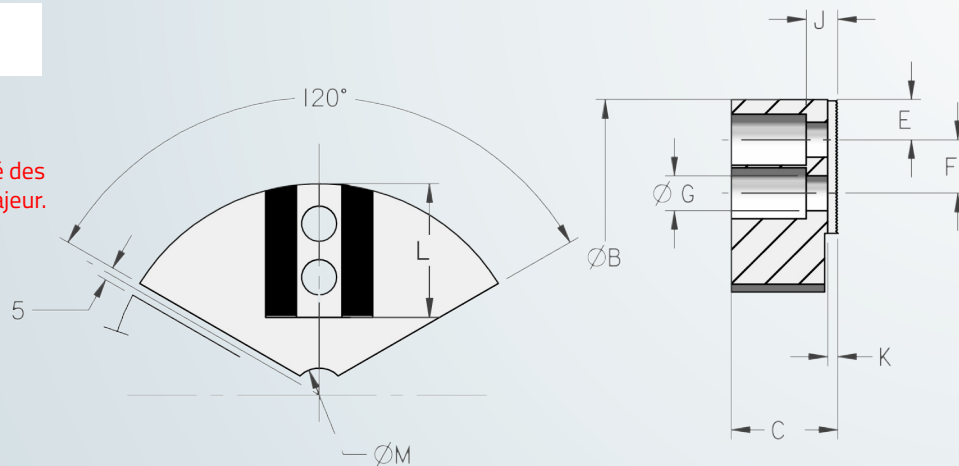
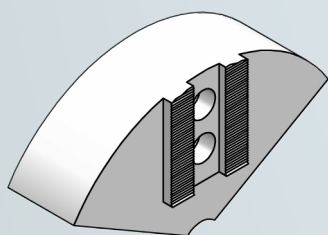
Pour mandrins asservis HOWA, KITAGAWA, SAMCHULLY, AUTOBLOK
(Stries 1,5 mm à 60°)

Modèle ACIER



Attention !

Vérifiez votre commande, la diversité des mors constitue un risque d'erreur majeur.



∅	A	B	C	D	E	F	G	J	K	L	M	Stries	Code article
165	35	165	40	12	15	20	11	12	5	50	20	1,5 mm à 60°	1-2060012
210	40	210	40	16	20	25	13	14	5	70	20	1,5 mm à 60°	1-2060013
210	40	210	40	14	24	25	13	12	5	70	20	1,5 mm à 60°	1-2060014
250	40	248	50	16	20	25	13	19	5	80	25	1,5 mm à 60°	1-2060015
250	40	248	50	16	30	30	13	15	5	80	25	1,5 mm à 60°	1-2060016
250	40	248	50	18	24	30	15	15	5	80	25	1,5 mm à 60°	1-2060017
300	50	298	50	18	30	30	15	15	5	80	25	1,5 mm à 60°	1-2060018

* : Ancien modèle

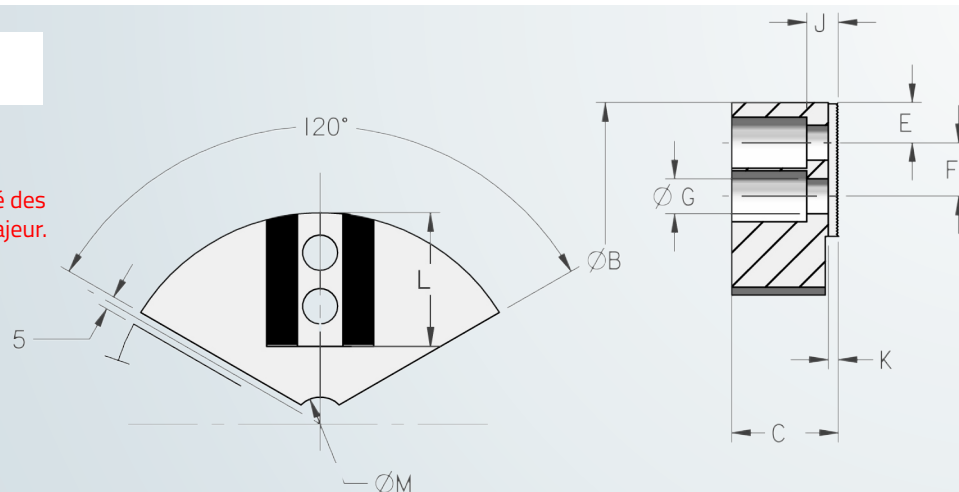
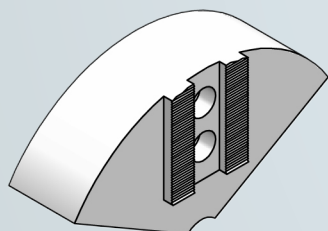
Ligne surlignée en bleu : Mors standard

Modèle ALUMINIUM



Attention !

Vérifiez votre commande, la diversité des mors constitue un risque d'erreur majeur.



∅	A	B	C	D	E	F	G	J	K	L	M	Stries	Code article
165	35	165	40	12	15	20	11	12	5	50	20	1,5 mm à 60°	1-2028060
210	40	210	40	16	20	25	13	14	5	70	20	1,5 mm à 60°	1-2028061
210	40	210	40	14	24	25	13	12	5	70	20	1,5 mm à 60°	1-2028062
250	40	248	50	16	20	25	13	19	5	80	25	1,5 mm à 60°	1-2028063
250	40	248	50	16	30	30	13	15	5	80	25	1,5 mm à 60°	1-2028064
250	40	248	50	18	24	30	15	15	5	80	25	1,5 mm à 60°	1-2028065
300	50	298	50	18	30	30	15	15	5	80	25	1,5 mm à 60°	1-2028066

* : Ancien modèle

Ligne surlignée en bleu : Mors standard

PRODUITS ASSOCIÉS



Mandrins manuels et asservis SAMCHULLY

Nous proposons également une large gamme de mandrins 2, 3 ou 4 mors manuels ou asservis pour équiper vos tours.

[> Consultez la documentation commerciale DOC.17099](#)

