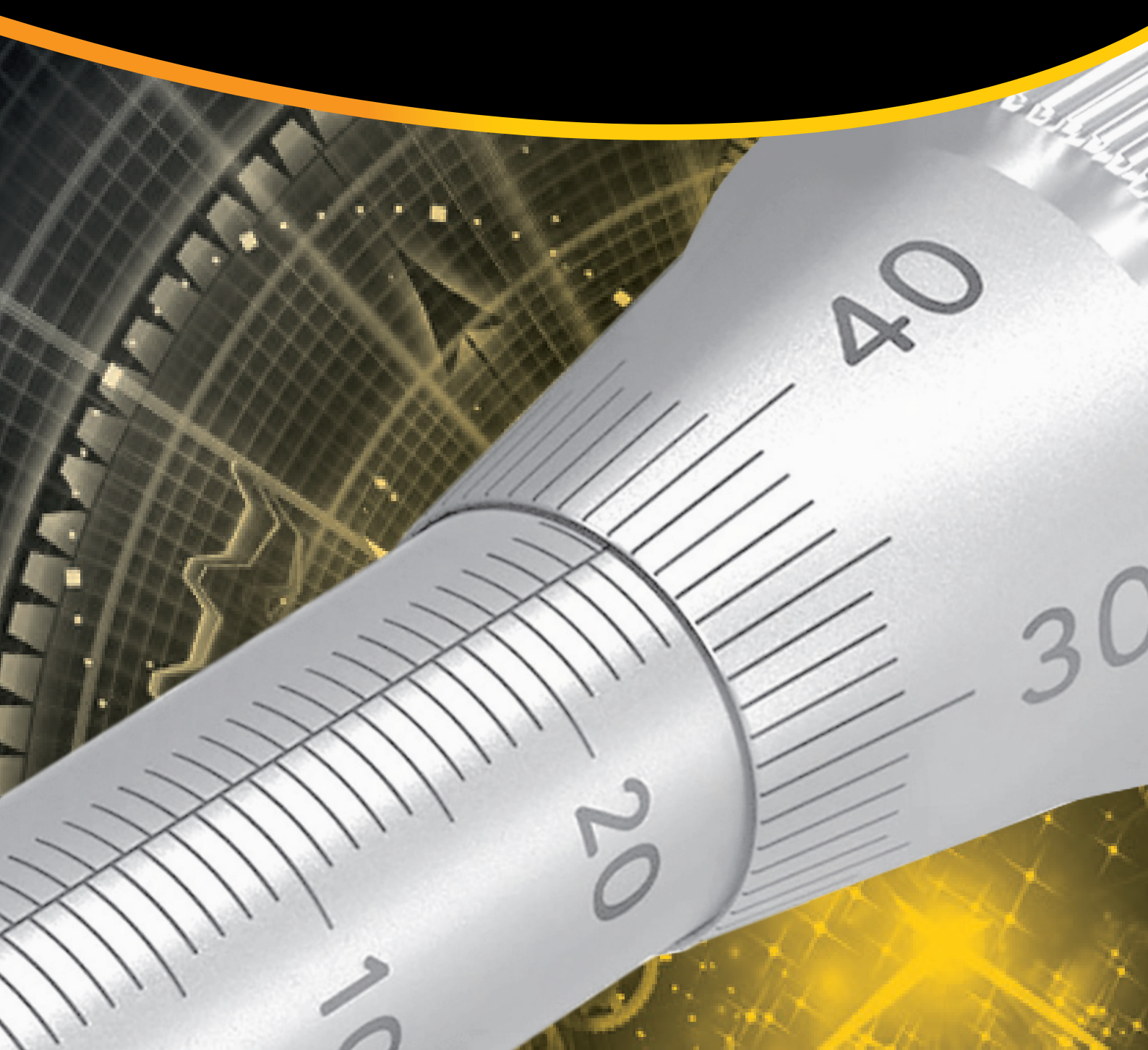


# **SOMECO**

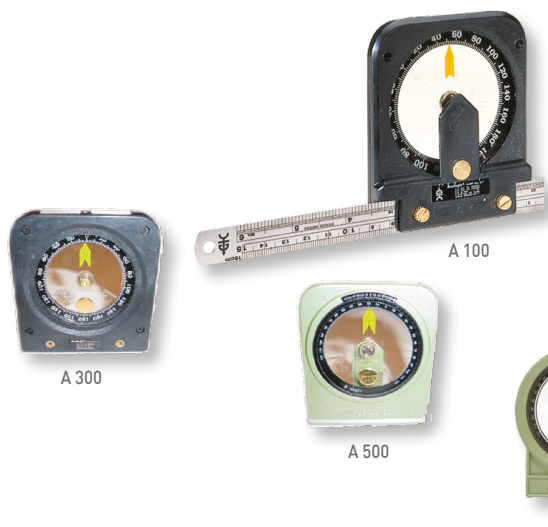
Niveau et  
Inclinomètres



# NIVEAUX A BULLE

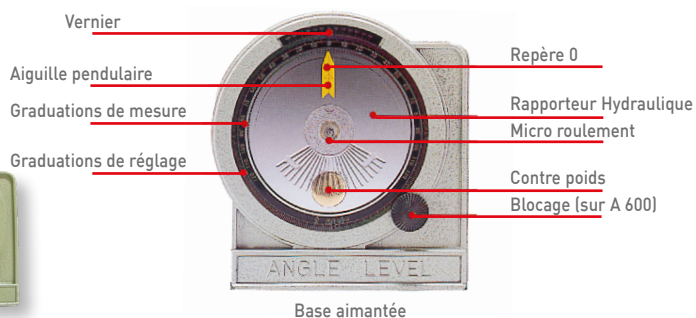
## Niveau d'angles "ACU ANGLE"

L'acu angle est un instrument d'utilisation universelle pour tous les corps de métier. Il permet de mesurer facilement et instantanément tous les angles



Caractéristiques :

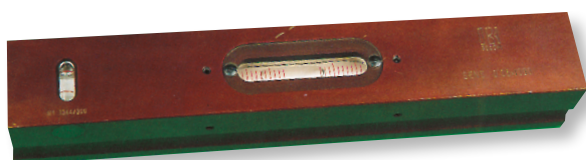
- ✓ Boîtier étanche
- ✓ Base aimantée



Code	Réf.	Précision ±	Dimensions L x l x H	Structure	Poids en gr.	Présentation
29 43 00100	A 100	0,2°	78 x 62 x 14	PVC	80	BLISTER
29 43 00200	A 300	0,1°	93 x 79 x 15	PVC	110	BLISTER
29 43 00300	A 500	0,1°	93 x 79 x 16	METAL	220	ETUI
29 43 00400	A 600	0,05°	140 x 130 x 20	METAL	530	COFFRET

## Niveau à bulle de précision gamme "ECO"

Niveau droit en fonte stabilisée à 2 fioles

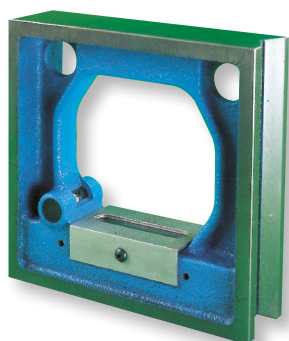


Caractéristiques :

- ✓ Base avec vé pour contrôle sur pièces cylindriques
- ✓ Construits selon la norme DIN 877
- ✓ Livrés en coffret bois

Code	Réf.	Longueur	Sensibilité mm/m	Section
29 71 00000	34/125.18	150	0,02	40 x 40
29 71 00100	34/125.19	200	0,02	40 x 40
29 71 00200	34/125.20	250	0,02	40 x 40
29 71 00300	34/125.21	300	0,02	40 x 40

Niveau à cadre en fonte stabilisée à 2 fioles



Caractéristiques :

- ✓ Deux bases avec vé pour contrôle sur pièces cylindriques
- ✓ Construits selon la norme DIN 877
- ✓ Livrés en coffret bois

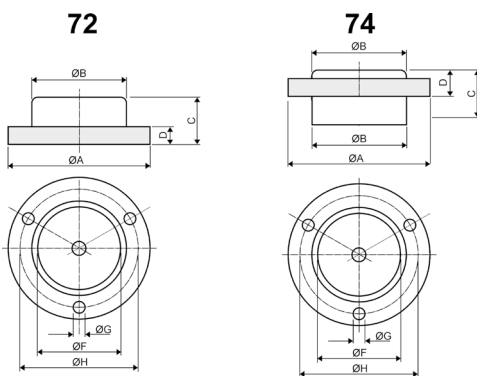
Code	Réf.	Dimensions	Sensibilité mm/m	Largeur
29 71 02000	35/127.14	150x150	0,02	42
29 71 02100	35/127.15	200x200	0,02	50
29 71 02200	35/127.16	250x250	0,02	55

## Niveau à bulle forme circulaire

Niveau à bulle pour montage sur machines, appareils ou systèmes nécessitant un contrôle permanent du niveau.  
Corps en laiton chromé et fiole en verre.



Code	Forme	Ø A	Sensibilité	Réf.
29 01 04806	72	20	20-30'	172-20-120
29 01 04808	72	25	20-30'	172-25-120
29 01 04810	72	30	20-30'	172-30-120
29 01 04812	72	40	12-18'	172-40-120
29 01 04814	72	50	12-18'	172-50-120
29 01 04816	72	60	8-12'	172-60-120
29 01 04826	73	16 x H 10	10-20'	173-16-120
29 01 04828	73	18 X H 10	10-20'	173-18-120
29 01 04830	73	20 X H 10,5	10-20'	173-20-120
29 01 04832	73	25 X H 12	10-20'	173-25-120
29 01 04836	73	30 X H 14,5	10-20'	173-30-120
29 01 04846	74	20	20-30'	174-20-120
29 01 04848	74	25	20-30'	174-25-120
29 01 04850	74	30	20-30'	174-30-120
29 01 04852	74	40	12-18'	174-40-120

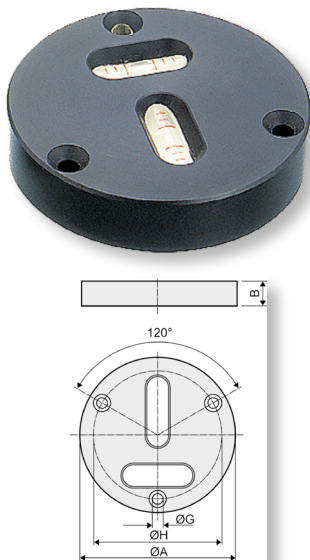


### Dimensions

Forme	Ø A	Ø B	C	D	Ø F	Ø G	Ø H
72	20	13,5	9	3	9,5	1,8	17
72	25	17	10	2,5	11,5	2,7	21,3
72	30	17	10	3,5	11,5	2,8	24
72	40	25	12	4	17	2,8	34
72	50	34	15	5,5	25	3,5	43
72	60	39	17	7	30	3,5	50
74	20	13,5	8,5	3,8	9,5	1,8	17
74	25	17	10,5	4	11,5	2,7	21,3
74	30	18	11	4,3	13,3	2,8	24
74	40	25	12	5,5	17	2,8	34

## Niveau à bulle forme circulaire en croix N 76

Niveau à bulle à 2 fioles montées en croix, en aluminium anodisé noir, pour montage sur machines, appareils ou systèmes nécessitant un contrôle permanent du niveau



Code	Ø A	Sensibilité	Réf.
29 01 04862	40	2-5 mm/m	176-040-120,002
29 01 04864	50	2-5 mm/m	176-050-120,002
29 01 04866	60	0,3 mm/m	176-060-120-300
29 01 04868	60	1 mm/m	176-060-120,001
29 01 04870	60	2-5 mm/m	176-060-120,002
29 01 04872	80	1 mm/m	176-080-120,001
29 01 04874	80	2-5 mm/m	176-080-120,002

### Dimensions

Ø A	B	Ø H	Ø G
40	11	32	2,2
50	12	40	3,2
60	13	50	4,2
80	18	66	4,2

# NIVEAUX A BULLE DE PRECISION WYLER

## Niveau à bulle pour mesure angulaire N 64

Niveau angulaire possédant un niveau à bulle cylindrique escamotable et une base prismatique verticale de 150 mm. La base prismatique permet la mesure sur des diamètres allant de 19 mm à 108 mm.

Fiole transversale permettant un maintien optimal lors d'une mesure verticale.



Livré en coffret

### Caractéristiques

Sensibilité de la fiole	0,50 mm/m
Sensibilité de la fiole verticale	2-5 mm/m
Longueur base verticale	150 mm
Longueur horizontale	160 mm
Poids	800 g

Code	Référence	Désignation
29 01 04670	164-150-243-500	Niveau d'angle N 64

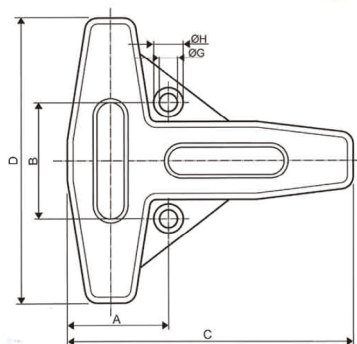
## Niveau à bulle en croix N 78

Le niveau à bulle N 78 en forme de croix est équipé de deux fioles à bulle positionnées dans les deux directions et peut être vissé sur l'objet à mesurer. Ce niveau existe en plusieurs dimensions et sensibilités.



Livré en coffret à partir de la référence 178-150-123-020.

Code	Référence	Sensibilité	Poids
29 01 78081	178-080-123-100	0,10 mm/m	250 g.
29 01 78083	178-080-123-300	0,30 mm/m	250 g.
29 01 78150	178-150-123-020	0,02 mm/m	1300 g.
29 01 78152	178-150-123-040	0,04 mm/m	1300 g.
29 01 78154	178-150-123-050	0,05 mm/m	1300 g.
29 01 78156	178-150-123-100	0,10 mm/m	1300 g.
29 01 78158	178-150-123-300	0,30 mm/m	1300 g.

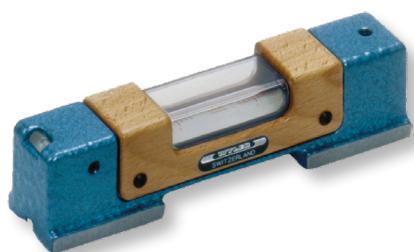


Dimensions (mm)	A	B	C	D	Ø H	Ø G	Vis	Hauteur
178-080-123-100	28	35	78	65	Ø 10/4	Ø 5,5	M5	17
178-080-123-300								
178-150-123-020								
178-150-123-040								
178-150-123-050	50	60	148	147	Ø 15/7	Ø 9	M8	30
178-150-123-100								
178-150-123-300								

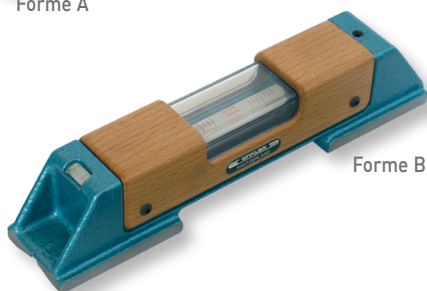
# NIVEAUX A BULLE DE PRECISION WYLER

## Niveau droit 55 SPIRIT

Base prismatique en fonte pour mesurer l'inclinaison des surfaces ou des cylindres en position horizontale.  
Poignée isolante et protection de la fiole.  
Faces grattées à la main jusqu'à sensibilités : 0,10 mm/m.



Forme A



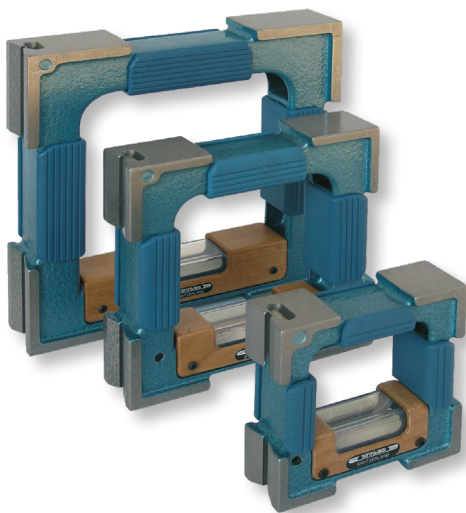
Forme B

Code	Forme	Dimensions mm	Sensibilité mm/m	Réf.
29 01 04010	A	100 x 32 x 35	0,02	155S100-113-020
29 01 04014	A	100 x 32 x 35	0,05	155S100-113-050
29 01 04016	A	100 x 32 x 35	0,10	155S100-113-100
29 01 04018	A	100 x 32 x 35	0,30	155S100-113-300
29 01 04040	A	150 x 35 x 38	0,02	155S150-113-020
29 01 04044	A	150 x 35 x 38	0,05	155S150-113-050
29 01 04046	A	150 x 35 x 38	0,10	155S150-113-100
29 01 04048	A	150 x 35 x 38	0,30	155S150-113-300
29 01 04070	B	200 x 40 x 42	0,02	155S200-113-020
29 01 04074	B	200 x 40 x 42	0,05	155S200-113-050
29 01 04076	B	200 x 40 x 42	0,10	155S200-113-100
29 01 04078	B	200 x 40 x 42	0,30	155S200-113-300
29 01 04100	B	250 x 45 x 46	0,02	155S250-113-020
29 01 04106	B	250 x 45 x 46	0,10	155S250-113-100
29 01 04130	B	300 x 50 x 51	0,02	155S300-113-020
29 01 04136	B	300 x 50 x 51	0,10	155S300-113-100

Livré en coffret bois  
Base avec inserts aimantés sur demande

## Niveau à cadre 58 SPIRIT

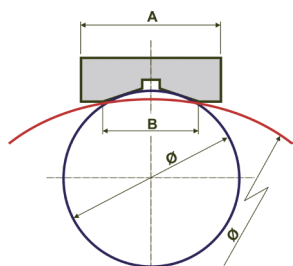
Niveau en fonte avec 2 bases plates en haut et à droite et 2 bases prismatiques en bas et à gauche.  
Pour mesurer l'inclinaison des surfaces et cylindres en positions verticales et horizontales.  
Poignée isolante et protection de la fiole.  
Faces grattées à la main jusqu'à sensibilités : 0,10 mm/m.



Code	Dimensions mm	Sensibilité mm/m	Réf.
29 01 04210	100 x 100 x 32	0,02	158S100-343-020
29 01 04214	100 x 100 x 32	0,05	158S100-343-050
29 01 04216	100 x 100 x 32	0,10	158S100-343-100
29 01 04218	100 x 100 x 32	0,30	158S100-343-300
29 01 04260	150 x 150 x 35	0,02	158S150-343-020
29 01 04264	150 x 150 x 35	0,05	158S150-343-050
29 01 04266	150 x 150 x 35	0,10	158S150-343-100
29 01 04268	150 x 150 x 35	0,30	158S150-343-300
29 01 04310	200 x 200 x 40	0,02	158S200-343-020
29 01 04314	200 x 200 x 40	0,05	158S200-343-050
29 01 04316	200 x 200 x 40	0,10	158S200-343-100
29 01 04318	200 x 200 x 40	0,30	158S200-343-300
29 01 04360	250 x 250 x 45	0,02	158S250-343-020
29 01 04366	250 x 250 x 45	0,10	158S250-343-100
29 01 04410	300 x 300 x 50	0,02	158-300-343-020
29 01 04416	300 x 300 x 50	0,10	158-300-343-100

Livré en coffret bois  
Base avec inserts aimantés sur demande (gauche ou gauche plus base ou gauche plus top)

## Dimensions des bases et capacités cylindriques mini-maxi des niveaux, 55 SPIRIT et 58 SPIRIT



Niveaux	A	B	Ø
100 mm	32 mm	22 mm	17 à 84 mm
150 mm	35 mm	24,5 mm	17 à 94 mm
200 mm	40 mm	28 mm	19 à 108 mm
250 mm	45 mm	31,5 mm	19 à 120 mm
300 mm	50 mm	35 mm	22 à 135 mm

# NIVEAUX A BULLE DE PRECISION WYLER

## Niveau équerre à base magnétique 48 SPIRIT

Faces grattées à la main. Bases prismatiques en fonte pour mesurer l'inclinaison des surfaces ou des cylindres en positions horizontales et verticales. Face verticale aimantée pour une adhérence parfaite. Poignée isolante.



Livré en coffret bois

### Caractéristiques

4 sensibilités	0,02, 0,05, 0,10, 0,30 mm/m
Bases prismatiques	Pour arbre $\varnothing$ 19 à $\varnothing$ 108 mm
Dimensions	150 x 40 x H150 mm
Poids	1,5 Kg

Code	Réf.	Désignation	Sensibilité mm/m
29 01 04622	148S150-247-020	48 SPIRIT	0,02
29 01 04626	148S150-247-050	48 SPIRIT	0,05
29 01 04628	148S150-247-100	48 SPIRIT	0,10
29 01 04630	148S150-247-300	48 SPIRIT	0,30

## Clinomètre 80

Niveaux à bulle et vis micrométrique pour la mesure précise de toute inclinaison. Base prismatique en acier trempé et rectifié pour mesurer l'inclinaison des surfaces ou des cylindres.



Livré en coffret bois

Base avec inserts aimantés sur demande

### Caractéristiques

Division	2 x 180°
Sensibilité de la fiole	0,3 mm/m (environ 1')
Division micrométrique	1'
Base prismatique	Pour arbre $\varnothing$ 17 à $\varnothing$ 80 mm
Dimensions	150 x 35 x H116 mm
Poids	1,6 Kg

Code	Réf.	Désignation
29 01 04640	180-150-112-300	Clinomètre 80

## Niveau droit micrométrique N 68

Base prismatique en acier trempé et rectifié pour mesurer l'inclinaison des surfaces ou des cylindres.



Livré en coffret

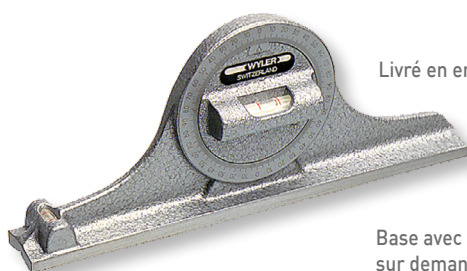
### Caractéristiques

Sensibilité de la fiole	0,02 mm/m
Division micrométrique	0,02 mm
Base prismatique	Pour arbre $\varnothing$ 19 à $\varnothing$ 120 mm
Dimensions	150 x 45 x H45 mm, H80 mm avec micromètre
Poids	1,750 Kg

Code	Réf.	Désignation
29 01 04650	168-150-111-020	Niveau micrométrique N 68

## Niveau rapporteur d'angle N 62

Base prismatique en fonte pour mesurer l'inclinaison des surfaces ou des cylindres.



Livré en emballage carton

Base avec inserts aimantés sur demande

### Caractéristiques

Division	2 x 180°
Sensibilité de la fiole	2 mm/m
Base prismatique	Pour arbre $\varnothing$ 10 à $\varnothing$ 50 mm
Dimensions	180 x 22 x H75 mm
Poids	0,5 Kg

Code	Réf.	Désignation
29 01 04660	162-180-113,002	Niveau à bulle rapporteur d'angle N 62

# NIVEAUX ELECTRONIQUES DE HAUTE PRECISION WYLER

## Clinotronic-PLUS



Instrument universel compact pour la mesure directe ou comparative.  
Etendue de mesure  $\pm 45^\circ$  ( $\pm 60^\circ$  sur demande) avec indication de l'angle ou de l'inclinaison.  
Etalonnage du point zéro relatif, affichage des valeurs en degrés, minutes, secondes ; degré décimal ; et mm/m. Sortie de données RS485.

Le Clinotronic Plus est un instrument personnalisable. Il est possible d'y rajouter des inserts magnétiques, ou de faire tarauder ses bases.

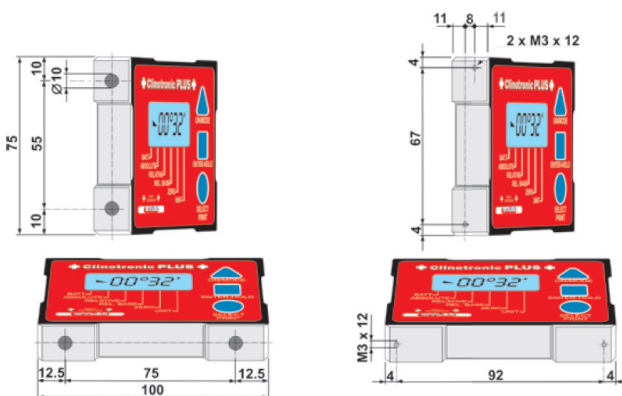
Chaque instrument peut-être livré avec un câble de connexion RS232 ou USB afin de le connecter au logiciel "LabExcel Clino", permettant d'afficher les valeurs mesurées et de les transmettre en continu dans un fichier EXCEL pour traitement ultérieur. Il est également possible de connecter deux instruments au logiciel, permettant notamment d'afficher la différence entre les valeurs des deux niveaux.



### Caractéristiques

Résolution	5 arcsec		
Etendue de mesure	$\pm 45^\circ$		
Erreur maxi. Sur la plage de mesure de :	<1' + 1 digit 0...10°	<1,5' + 1 digit 10...30°	<2' + 1 digit 30...45°
Temps de réponse (DIN 2276/2)	< 5 sec		
Alimentation	1 pile AA 1,5V		
Température d'utilisation	0 + 40 °C		
Boîtier	En aluminium anodisé 100 x 30 x H75 mm		
Poids net (avec pile)	400 g		

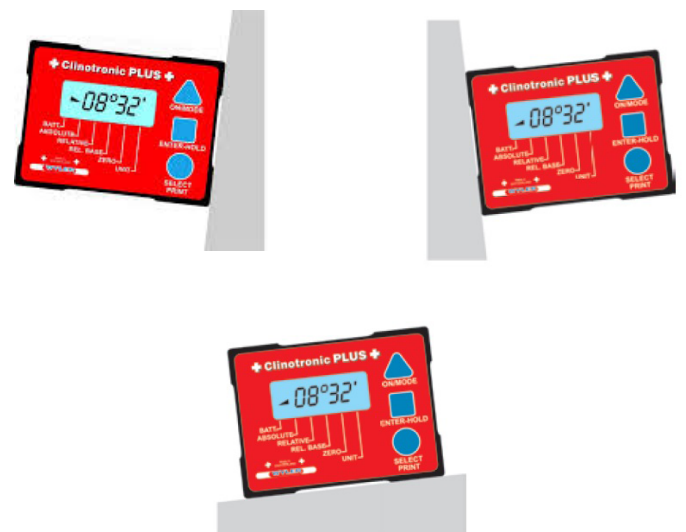
### Exemples de personnalisations



Clinotronic-Plus avec inserts magnétiques à gauche et sur la base inférieure. Réf : 015-plus-FG45

Clinotronic-Plus avec taraudages en M3 à gauche et sur la base inférieure. Réf : 015-plus-ZG45

### Exemples d'utilisation, le ClinoTRONIC-PLUS peut-être utilisé sur ses 4 faces



# NIVEAUX ELECTRONIQUES DE HAUTE PRECISION WYLER

## Clinotronic S

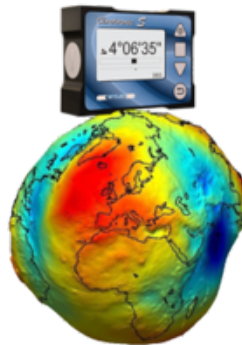


Le Clinotronic S est la version évoluée du bestseller Clinotronic Plus. Reprenant les qualités de son aîné, de nouvelles fonctionnalités font leur apparition :

- ✓ Module Bluetooth
- ✓ Grand écran LCD couleur rétro éclairé basse consommation
- ✓ Ajustable à la gravité locale
- ✓ Précision améliorée
- ✓ Protection IP 64
- ✓ Livré en malette de transport avec chargeur, télécommande, câble USB et connecteur WIFI



Connectable avec votre smartphone  
Android et iOS



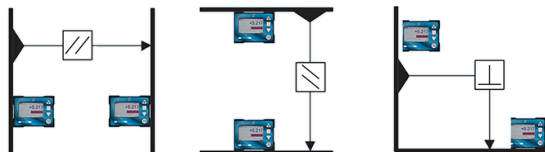
Pour encore plus de précision  
Clinotronic S est ajustable à la gravité locale



Chaque Clinotronic S est fourni avec une mini clé USB (wylerCONNECT MINI) pour la liaison sans fil. Cette clé permet l'envoi des données jusqu'à 7 instruments simultanément vers un PC. Cela permet un ajustage de machines-outils avec un maximum de précision.

La fonction Bluetooth du Clinotronic S permet de le connecter à un appareil fonctionnant sous Android™ ou iOS™, afin de l'utiliser comme afficheur auxiliaire. Cette nouvelle fonctionnalité fait du Clinotronic-S un instrument innovant et flexible ouvrant la voie à de nouvelles applications.

Exemples d'utilisation :



### Caractéristiques

Résolution	5 arcsec
Etendue de mesure	± 45°
Erreur maxi. (Mw = valeur mesurée)	0.04% Mw (soit ± 1' à 45°) / Minimum 5"
Temps de réponse (DIN 2276/2)	< 5 sec
Alimentation	<ul style="list-style-type: none"> <li>• Batterie Lithium-ion 3.6 V, 3333mAh, (12Wh)</li> <li>• Alimentation externe 5V (USB-C)</li> </ul>
Température d'utilisation	0 + 40 °C
Boîtier	En aluminium anodisé 100 x 30 x H75 mm Protection IP64
Poids net (avec batterie)	400 g

Exemples d'applications :





# NIVEAUX ELECTRONIQUES DE HAUTE PRECISION WYLER

## Clinotronic-Plus



Exemples de configurations : (Autres possibilités sur demande)

Code	Référence	Inserts magnétiques				Trous taraudés M3			
		Haut	Bas	Gauche	Droite	Haut	Bas	Gauche	Droite
29 01 02105	015-PLUS-XG45								
29 01 02110	015-PLUS-AB45							X	X
29 01 02120	015-PLUS-AD45	X	X	X					
29 01 02125	015-PLUS-AG45	X		X					
29 01 02130	015-PLUS-CG45			X					
29 01 02150	015-PLUS-HG45	X	X	X	X				
29 01 02180	015-PLUS-PG45					X	X	X	X
29 01 02205	015-PLUS-WG45					X	X		
29 01 02215	015-PLUS-ZG45				X		X	X	

Code	Réf.	Désignation
60 01 00525	065-025-485-USB	Câble USB 2,5 M pour Clinotronic-PLUS

## Clinotronic-S



Exemples de configurations : (Autres possibilités sur demande)

Code	Référence	Inserts magnétiques				Trous taraudés M3			
		Haut	Bas	Gauche	Droite	Haut	Bas	Gauche	Droite
29 01 02405	015-S-XG45								
29 01 02450	015-S-HG45	X	X	X	X				
29 01 02480	015-S-PG45					X	X	X	X

## LabEXCEL-clino pour Clinotronic



LabEXCEL CLINO est un logiciel convivial permettant d'afficher les valeurs mesurées des instruments de mesure d'inclinaison WYLER, Clinotronic-PLUS et Clinotronic-S. De plus, les valeurs de mesure peuvent être transférées en continu dans un fichier .csv pour un traitement ultérieur, par ex. dans EXCEL.

Remarque:

Le logiciel LabEXCEL CLINO peut être téléchargé gratuitement, mais il ne fonctionne qu'avec les instruments ClinoTRONIC.

Conditions requises pour l'installation du logiciel "LabEXCEL CLINO" :

Framework 2.0 (Microsoft .NET Framework 2.0). Télécharger à partir de [Windows Update] ou installer à partir du CD-ROM fourni

Configuration requise :

Microsoft Window WIN 7 / WIN 8 / Win 10

# NIVEAUX ELECTRONIQUES DE HAUTE PRECISION WYLER

## BlueCLINO

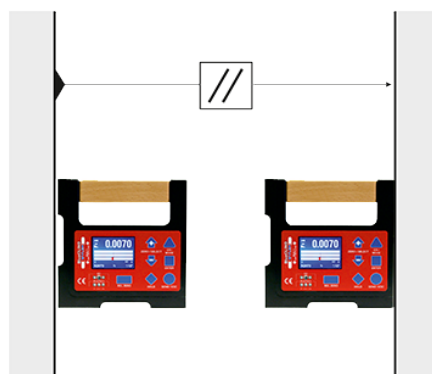


L'évolution parfaite du célèbre Clino 2000

- ✓ Existe en deux versions : 10° et 60°
- ✓ Lecture sur toutes les unités de mesure communes
- ✓ Ecran couleur facile à lire
- ✓ Plusieurs types d'affichages comme par exemple une barre graphique ou encore un niveau à bulle pour la lecture des résultats
- ✓ Grande précision de mesure sur toute la plage d'inclinaison, avec compensateur de température intégré
- ✓ Remise à zéro par méthode de retournement
- ✓ Deux types de boîtiers avec base prismatiques existants : en aluminium anodisé ou en fonte
- ✓ Options : inserts magnétiques sur les bases prismatiques ; trous taraudés M3 sur le dessus ; outils de calibration pour réétalonnage de l'instrument.
- ✓ Livré en coffret rigide avec piles et mode d'emploi



Version fonte



Exemple de mesure : parallélisme entre deux surfaces planes



Version aluminium anodisée

### Caractéristiques

Etendue de mesure	± 10°	± 60°
Résolution	2 arcsec	5 arcsec
Erreur maxi Mw = valeur mesurée	<3,6 arcsec + 0.06% Mw	<12 arcsec + 0.027% Mw
Temps de réponse (DIN 2276/2)	<5 sec	
Alimentation	2 piles type C 1.5 V	
Dimensions	150 x 40 x H150 mm	
Poids (avec piles)	Aluminium 1500g / Fonte 3450g	
Bases prismatiques	Positionnement sur diamètre de 19mm à 108mm	

# NIVEAUX ELECTRONIQUES DE HAUTE PRECISION WYLER

## BlueCLINO HP



Le BlueCLINO HP (High Precision) est basé sur le BlueCLINO standard. La différence réside dans l'étendue de mesure. Le modèle HP possède une plage de  $\pm 1^\circ$ , ce qui lui permet d'avoir une meilleure précision que le modèle standard.

Le BlueCLINO HP combine la précision d'un BlueLEVEL angulaire, avec la flexibilité et les fonctionnalités du BlueCLINO standard.

Le BlueCLINO HP est particulièrement recommandé pour :

- ✓ Mesure et alignement de rails de guidage
- ✓ Mesure et alignement d'éléments verticaux et horizontaux sur machines
- ✓ Mesure de perpendicularité
- ✓ Option : inserts magnétiques sur les bases prismatiques, boîtier inoxydable
- ✓ Livré en coffret rigide avec piles et mode d'emploi

Exemples de personnalisation d'affichages communs aux BlueCLINO et BlueCLINO HP



### Caractéristiques

Etendue de mesure	$\pm 1^\circ$ (20mm/m)	
Résolution	1 arcsec (0.005mm/m)	
Erreur maxi Mw = valeur mesurée Me = pleine échelle	Si : Mw $\leq$ 0.5Me Erreur = 1% Mw (minimum 1 digit)	Si Mw > 0.5Me Erreur = 0.01(2/Mw/-0.5Me)
Temps de réponse (DIN 2276/2)	<5 sec	
Alimentation	2 piles type C 1.5 V	
Dimensions	150 x 40 x H150 mm	
Poids (avec piles)	3450g	
Bases prismatiques	Positionnement sur diamètre de 19mm à 108mm	

# NIVEAUX ELECTRONIQUES DE HAUTE PRECISION WYLER

## BlueCLINO



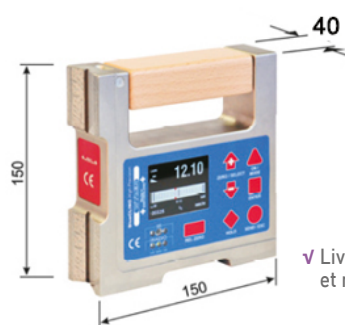
✓ Livré en coffret rigide avec piles et mode d'emploi

Exemples de configurations :

(Codes relatifs au BlueCLINO 10° et 60° version aluminium anodisé et transmission Bluetooth / autres possibilités sur demande)

Code	Référence	Etendue de mesure	Inserts magnétiques		4 trous taraudés M3
			Bas	Gauche	Haut
29 01 02880	018F2020-XG10	10°			
29 01 02895	018F2020-CG10	10°		X	
29 01 02905	018F2020-FG10	10°	X	X	
29 01 02915	018F2020-SG10	10°	X		
29 01 02925	018F2020-AF10	10°			X
29 01 02940	018F2020-XG60	60°			
29 01 02955	018F2020-CG60	60°		X	
29 01 02965	018F2020-FG60	60°	X	X	
29 01 02975	018F2020-SG60	60°	X		
29 01 02985	018F2020-AF60	60°			X

## BlueCLINO HP



✓ Livré en coffret rigide avec piles et mode d'emploi

Exemples de configurations :

Code	Référence	Etendue de mesure	Inserts magnétiques		4 trous taraudés M3
			Bas	Gauche	Haut
29 01 06880	018F2010-XG01	± 1°			
29 01 06895	018F2010-CG01	± 1°		X	
29 01 06905	018F2010-FG01	± 1°	X	X	
29 01 06915	018F2010-SG01	± 1°	X		
29 01 06800	018F2030-XG01*	± 1°			X
29 01 06805	018F2030-CG01*	± 1°		X	X
29 01 06810	018F2030-FG01*	± 1°	X	X	X
29 01 06815	018F2030-SG01*	± 1°	X		X

\* Corps en acier inox

# NIVEAUX ELECTRONIQUES DE HAUTE PRECISION WYLER

## BlueLEVEL 2D

Le BlueLEVEL 2D est le premier instrument à combiner deux cellules d'alignement de haute précision dans un boîtier compact, possédant un affichage digital graphique intégré.

Cela ouvre la voie à de nouvelles applications et permet de gagner en facilité sur l'alignement de certaines machines d'une manière substantielle telles que, l'alignement d'un ensemble sur les deux axes simultanément, l'alignement d'un plateau.

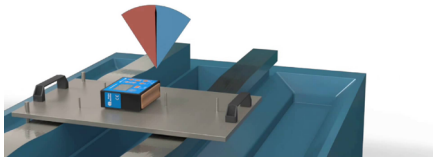


✓ Livré en coffret rigide avec piles et mode d'emploi

Le BlueLEVEL 2D se compose de :

- ✓ Boîtier en aluminium anodisé
- ✓ Existe en deux versions d'étendue de mesures
- ✓ Base de très grande précision possédant 3 inserts de Ø20mm avec en leur centre un taraudage M4
- ✓ Grand afficheur couleur facile à lire
- ✓ Communication Bluetooth vers afficheur ou smartphone
- ✓ Plusieurs types de lecture peuvent être choisis
- ✓ Toutes les unités communes peuvent être affichées
- ✓ Remise à zéro par simple méthode de retournement
- ✓ Options : Source d'alimentation externe 24V, Radio transmission Bluetooth, Logiciel pour récupération des résultats. Plusieurs types de bases sur demande comme par exemple une base prismatique.

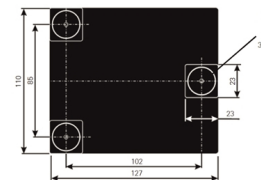
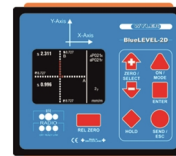
Exemples d'applications :



Connectable à votre smartphone Android et iOS

Caractéristiques :

- ✓ Etendue de mesures : ±20mm/m
- ✓ Erreur maxi : 1% de la mesure (mini indigit)
- ✓ Résolution : 0.001 mm/m
- ✓ Alimentation : 2 x AA 1.5V
- ✓ Température d'utilisation : 0 +40°C
- ✓ Dimensions boîtier : 127x110xHt56 mm
- ✓ Poids : ± 1,4 kg



Code	Référence	Etendue de mesure	Résolution	Erreur maxi
29 01 01850	016F3000-2DG01	± 20 mm/m	0.001mm/m soit 0.2"	1% de la mesure

## NivelSWISS et NivelSWISS-D



Les niveaux électroniques NivelSWISS à lecture analogique éprouvés depuis des décades, apportent une haute précision de mesure grâce à un corps massif en fonte à faces parfaitement usinées et finition grattée à la main.

L'alimentation par pile rend l'instrument entièrement autonome.

Le NivelSWISS-D à lecture digitale est l'évolution logique du NivelSWISS standard. Celui-ci reprend tous les atouts qui ont fait du NivelSWISS, l'un des niveaux de haute précision les plus appréciés du monde de l'industrie de la machine-outil, avec la facilité de lecture en plus et une résolution accrue.

Ce modèle opte désormais pour un écran LCD rétroéclairé et inclinable pour une lecture optimisée de la valeur par l'opérateur. Il possède également des sorties RS232 et RS485, afin de pouvoir le connecter à un PC et d'en récupérer les résultats sur les logiciels Levelsoft Pro et MT-Soft.

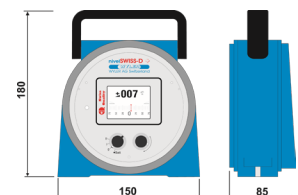
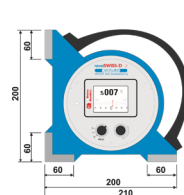
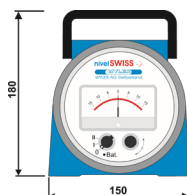
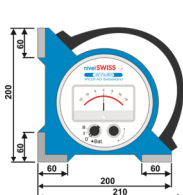
Ces niveaux sont parfaitement adaptés à la mesure de faibles inclinaisons.

✓ Livré en coffret bois avec piles et mode d'emploi

Code	Référence	Désignation	2 Etendues de mesures commutables	Résolution	Alim.
29 01 03010	050-150-123-010	NivelSWISS 1 face place 50H	Etendue 1 : ±0.75mm/m soit ±150 arcsec	Etendue 1 : 0.05mm/m	4x AAA 1,5V
29 01 03020	050-200-243-010	NivelSWISS 2 faces prism 50W		Etendue 2 : 0.01mm/m	
29 01 03030	050D150-123-001	NivelSWISS-D 1 face place 50H	Etendue 2 : ±0.15mm/m soit ±30 arcsec	Etendue 2 : 0.01mm/m	1x C 1,5V
29 01 03040	050D200-243-001	NivelSWISS-D 2 faces prism 50W			

Caractéristiques communes :

- ✓ Principe de mesure : Pendule avec capteur inductif intégré
- ✓ Répétabilité : 0.001 mm/m
- ✓ Erreur maxi : 1% de la valeur mesurée
- ✓ Température d'utilisation : Analog. +10°C +30°C Digit. +10°C +40°C
- ✓ Poids : (1 face ±3,7 kg) - (2 faces ±4,4 kg)



# NIVEAUX ELECTRONIQUES DE HAUTE PRECISION WYLER

## Set Monteur BlueSYSTEM SIGMA



Le BlueSYSTEM SIGMA se compose généralement d'un ou deux instruments de mesure et d'un afficheur BlueMETER SIGMA. En fonction de l'application, le BlueMETER SIGMA peut être relié à un PC avec un logiciel pour présenter et analyser les résultats des différentes mesures.

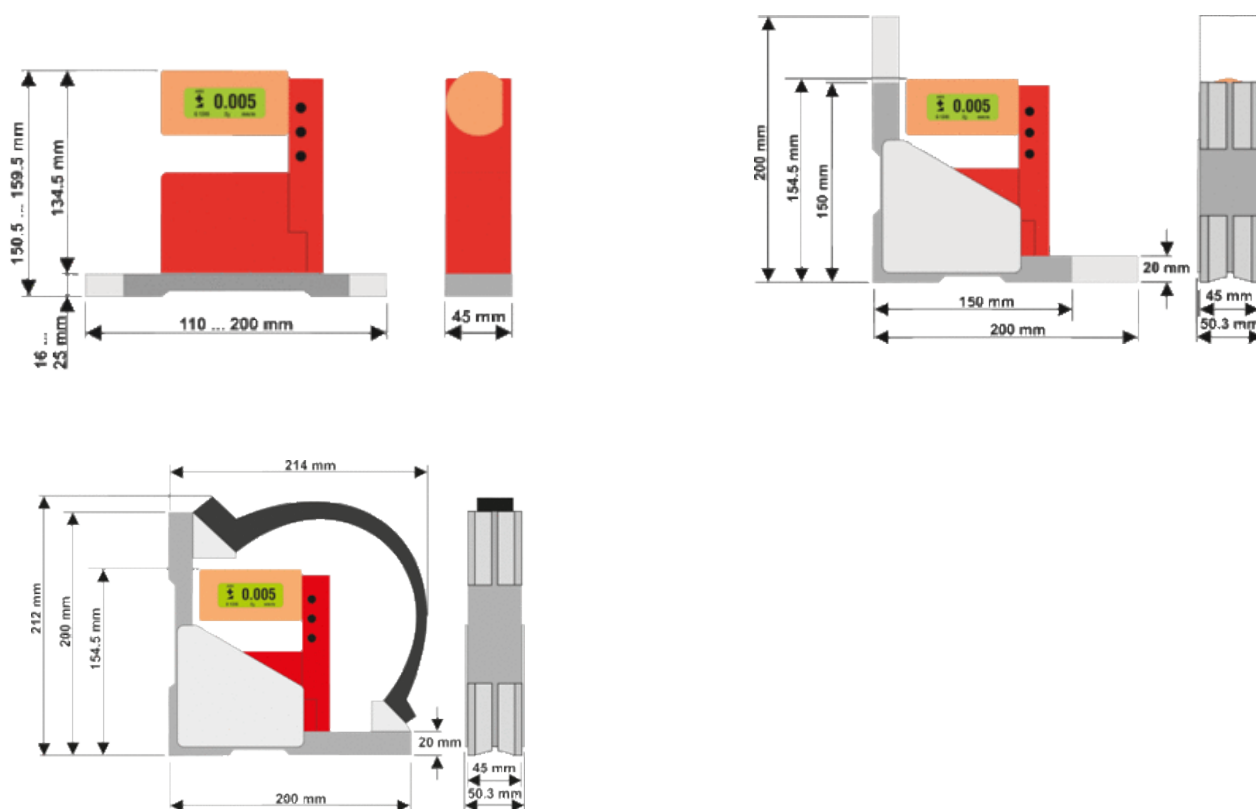
Ces inclinomètres électroniques de haute précision sont destinés plus particulièrement pour la mesure d'angles très petits.

Ce système permet également de contrôler la planéité des marbres en granit, ou de contrôler la géométrie de toute sorte de machines-outils.

La gestion entre les niveaux et l'afficheur se fait par liaison sans fil

Le set complet est livré dans une valise de transport rigide avec deux câbles de 2,5m (pour couplage uniquement) ; télécommande infrarouge ; piles et manuel d'utilisation.

Les BlueLEVEL peuvent être équipés de différents types de bases : de longueur différentes, prismatiques ou planes, avec inserts magnétiques, poignée NivelSWISS. Voir tableau page 267 pour quelques exemples de configurations.



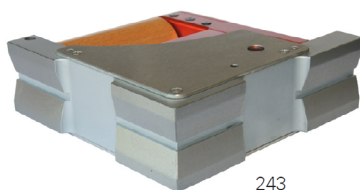
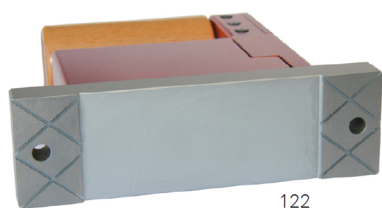
### Caractéristiques

Échelle de mesure	+/- 20 mm/m	
Résolution	0.2 Arcsec (0.001mm/m)	
Erreur maxi Mw = valeur mesurée Me = pleine échelle	Si : Mw ≤ 0.5Me Erreur = 1% Mw (minimum 1 digit)	
Temps de réponse (DIN 2276/2)	<5 sec	
Alimentation	BlueLEVEL 2 piles type C 1.5 V	BlueMETER SIGMA 2 piles type C 1.5 V
Poids (avec piles)	BlueLEVEL (sans base) 1200g	BlueMETER SIGMA 835g

# NIVEAUX ELECTRONIQUES DE HAUTE PRECISION WYLER

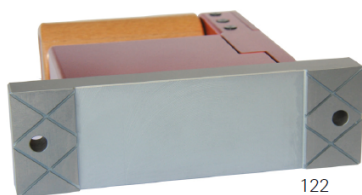
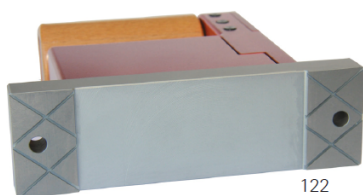
## Set Monteur BlueSYSTEM SIGMA

### VERSIONS 503 / 645



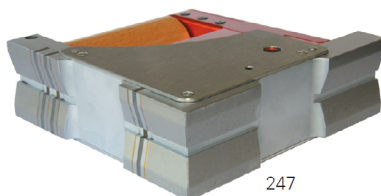
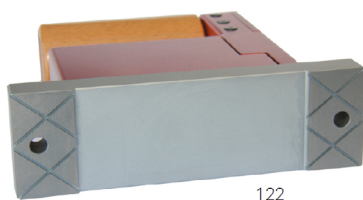
Code	Référence	Résolution	Versions bases	Longueur base 1	Longueur base 2	Distance 2 trous Ø7mm pour montage (base plane)	Inserts magnétiques
29 01 01172	022F150-503-001	0.001 mm/m	122/243	150 mm	150 mm	130 mm/.....	NON

### Version 523 / 587



Code	Référence	Résolution	Versions bases	Longueur base 1	Longueur base 2	Distance 2 trous Ø7mm pour montage (base plane)	Inserts magnétiques
29 01 01160	022F150-523-001	0.001 mm/m	122/122	150 mm	150 mm	130 mm/130mm	NON

### Version 504 / 515



Code	Référence	Résolution	Versions bases	Longueur base 1	Longueur base 2	Distance 2 trous Ø7mm pour montage (base plane)	Inserts magnétiques
29 01 01170	022F150-504-001	0.001 mm/m	122/247	150 mm	150 mm	130 mm/.....	VERTICAL (247)

# CAPTEURS D'INCLINAISON DE HAUTE PRECISION WYLER

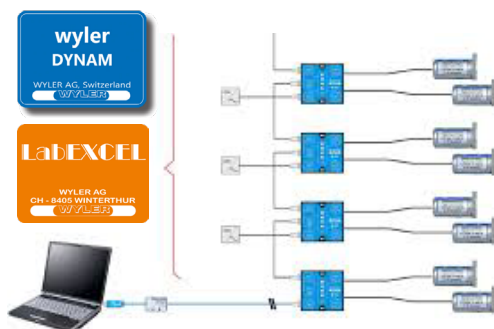
## ZEROTRONIC



Les capteurs de la famille ZEROTRONIC possèdent un capteur d'inclinaison et une transmission de données numériques. Pour cette raison, ils offrent la possibilité de compenser les changements de température et permettent la communication de données sur de longues distances sans aucune perte.

La combinaison de toutes ces caractéristiques garantit que ces capteurs répondent aux exigences les plus strictes en matière de précision, de résolution et de stabilité de la température.

Les capteurs ZEROTRONIC se sont établis sur le marché en tant que références pour la mesure d'inclinaison de haute précision dans les applications les plus contraignantes.



La famille de capteurs ZEROTRONIC présente les caractéristiques suivantes :

- ✓ Haute résolution et haute précision
- ✓ Excellente stabilité en température
- ✓ Gammes de mesures de  $\pm 0,5$  à  $\pm 60$  degrés
- ✓ Acquisition des valeurs de mesures pour plusieurs capteurs simultanément
- ✓ Haute résistance aux chocs
- ✓ Haute résistance aux champs électromagnétiques

Il existe deux types de capteurs à choisir en fonction de l'application

### ZEROTRONIC type 3

Caractéristiques :

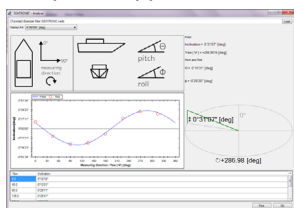
- ✓ Haute résolution, haute précision pour des inclinaisons jusqu'à  $10^\circ$
- ✓ Excellent rapport signal/bruit
- ✓ Excellente répétabilité
- ✓ Excellente linéarité
- ✓ Excellente stabilité en température
- ✓ Réglage des machines (par exemple, tangage et roulis)
- ✓ Réglage précis du zéro absolu
- ✓ Mesure précise des faibles inclinaisons dans un environnement intensif; par exemple. exposition à la température extérieure

### ZEROTRONIC type C

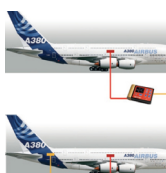
Caractéristiques :

- ✓ Haute précision et haute résolution pour des inclinaisons entre  $30$  et  $60^\circ$
- ✓ Excellente répétabilité
- ✓ Grande stabilité lorsque le capteur est en position inclinée
- ✓ Excellente linéarité et stabilité en température
- ✓ Recommandé pour mesurer de grandes inclinaisons
- ✓ Recommandé pour des applications où le capteur reste incliné pendant de longues périodes

## Exemples d'applications



Constructions navales, détermination des écarts de parallélisme.



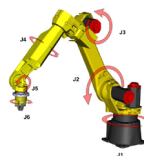
Aéronautique, réglage et contrôle des systèmes de vols



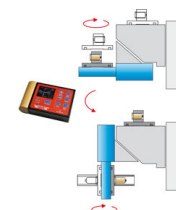
Génie civil, surveillance de la structure des ponts



Secteur de l'imprimerie, réglage des supports et des cylindres d'impression



Secteur de l'Industrie et du médical, calibration de robots



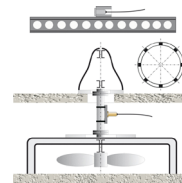
Machines-outils, réglage des broches



Secteur de l'énergie, contrôle de l'orientation de panneaux solaires



Secteur de l'énergie, contrôle permanent lors des installations offshore



Secteur de l'énergie, maintenance des installations hydro-électriques.



# NIVEAUX ELECTRONIQUES DE HAUTE PRECISION WYLER

## Logiciels WYLER

Les différents inclinomètres de la gamme WYLER peuvent être associés à un logiciel. Il sera alors possible d'analyser les mesures colletées, de contrôler géométriquement des machines-outils à l'aide de modules dédiés, ou encore de faire du monitoring.

Tous les logiciels WYLER sont fournis avec la même page d'accueil. Celle-ci permet en outre de démarrer n'importe quel logiciel installé mais également d'avoir accès directement aux différents manuels d'utilisation et à certaines vidéos explicatives.

The screenshot displays the WYLER wylersOFT Info Center interface. At the top, the WYLER logo is prominent, along with the address: WYLER AG CH - 8405 WINTERTHUR / SWITZERLAND. Below the logo, there are accreditation logos for ISO 9001:2015 and IAG-MRA, and the Swiss Quality logo. The main navigation bar is divided into five categories: WYLER Info, Geometry measurement software, Monitoring software, Interface software, and Software Tools. Under 'Geometry measurement software', three software versions are listed: wylersOFT ELEMENTS, wylersOFT PROFESSIONAL, and wylersOFT SPEC. The 'wylersOFT SPEC' version is highlighted with a red border. Under 'Monitoring software', two versions are listed: wylersOFT CHART and wylersOFT DYNAM. Under 'Interface software', one version is listed: wylersOFT INSERT. Under 'Software Tools', one version is listed: SDK Software Development Kit. Below the navigation bar, there are several utility buttons: Start, Installed (1.1.4.304), License valid to: 31/12/2018, Download (1.1.6.352), Release Notes, Help, and Movie. At the bottom, there is a grid of images showing various geometric shapes and measurement setups, including a cylindrical part, a rectangular block, a grid, a ring, and a complex assembly.

# NIVEAUX ELECTRONIQUES DE HAUTE PRECISION WYLER

GÉOMÉTRIE



Le nouveau logiciel wylersPEC remplace les anciens logiciels LEVELSOFT PRO et MT-SOFT. Dorénavant, l'utilisateur pourra configurer son logiciel wylersPEC en fonction de ses besoins. Ce dernier fonctionne à l'aide de modules et est donc entièrement personnalisable. Ainsi, les utilisateurs ne s'encombrent plus de fonctionnalités dont ils n'ont pas l'utilité.

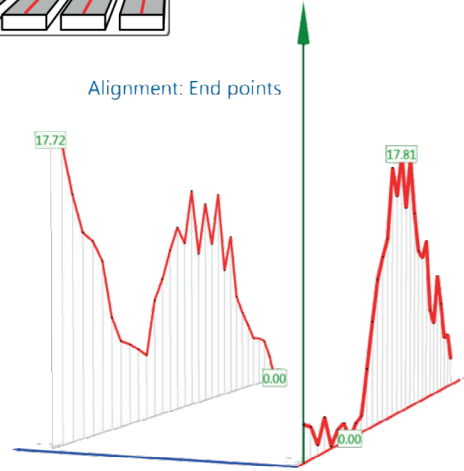
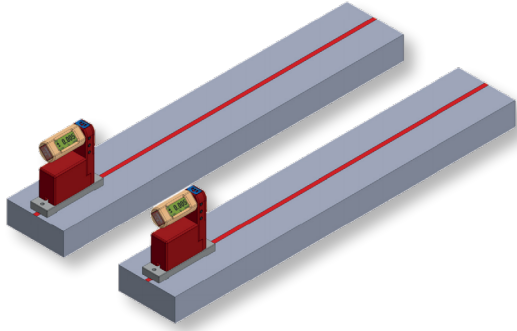
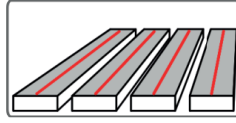
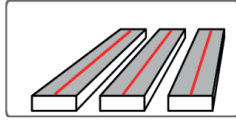
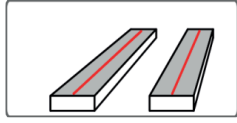
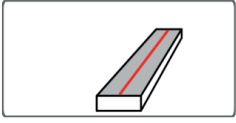
	Module Code	Modules wylersELEMENTS					Modules wylersPROFESSIONAL					
		Ligne	Ligne avec torsion	Perpendicularité	Planéité	Cercles	Rails de guidage	Rotation axe vertical	Tangage, roulis et lacet	Coplanéité de surfaces	Mesures spécifiques utilisateur	Superposition d'analyses
		1	2	3	4	5	6	7	8	9	10	11
Nom du pack :												
wylersELEMENTS 1	29 01 .....	X										
wylersELEMENTS 2	29 01 .....	X	X									
wylersELEMENTS 3	29 01 .....	X		X								
wylersELEMENTS 4	29 01 .....	X			X							
wylersELEMENTS 5	29 01 .....	X	X	X	X							
wylersPROFESSIONAL 1	29 01 .....	X	X	X	X	X						
wylersPROFESSIONAL 2	29 01 .....	X	X	X	X		X					
wylersPROFESSIONAL 3	29 01 .....	X	X	X	X	X		X				
wylersPROFESSIONAL 4	29 01 .....	X	X	X	X		X		X			
wylersPROFESSIONAL 5	29 01 .....	X	X	X	X	X	X	X	X	X		
wylersSPEC	29 01 .....	X	X	X	X	X	X	X	X	X	X	X

Les modules ou packs manquants peuvent être rajoutés par la suite à n'importe quel moment.

# NIVEAUX ELECTRONIQUES DE HAUTE PRECISION WYLER

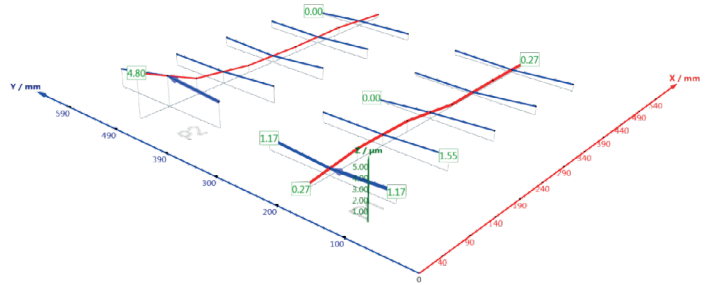
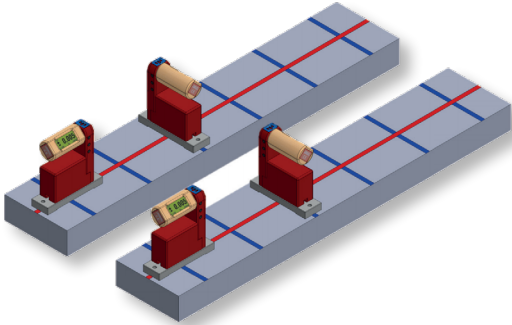
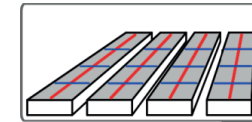
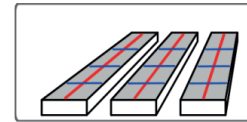
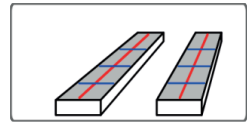
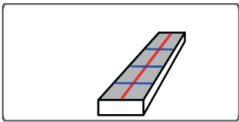
## MODULE 1 – LIGNE

Permet la mesure de rectitude et de parallélisme



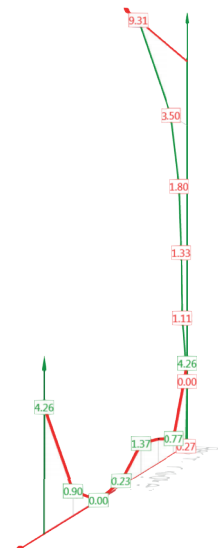
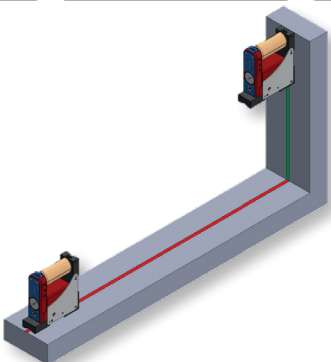
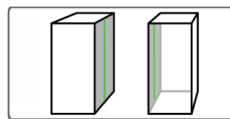
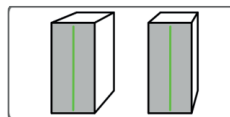
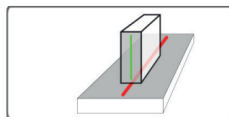
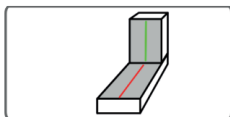
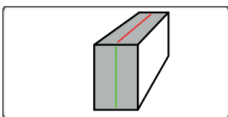
## MODULE 2 – LIGNE AVEC TORSION

Permet la mesure de rectitude et de parallélisme avec torsion



## MODULE 3 – PERPENDICULARITÉ

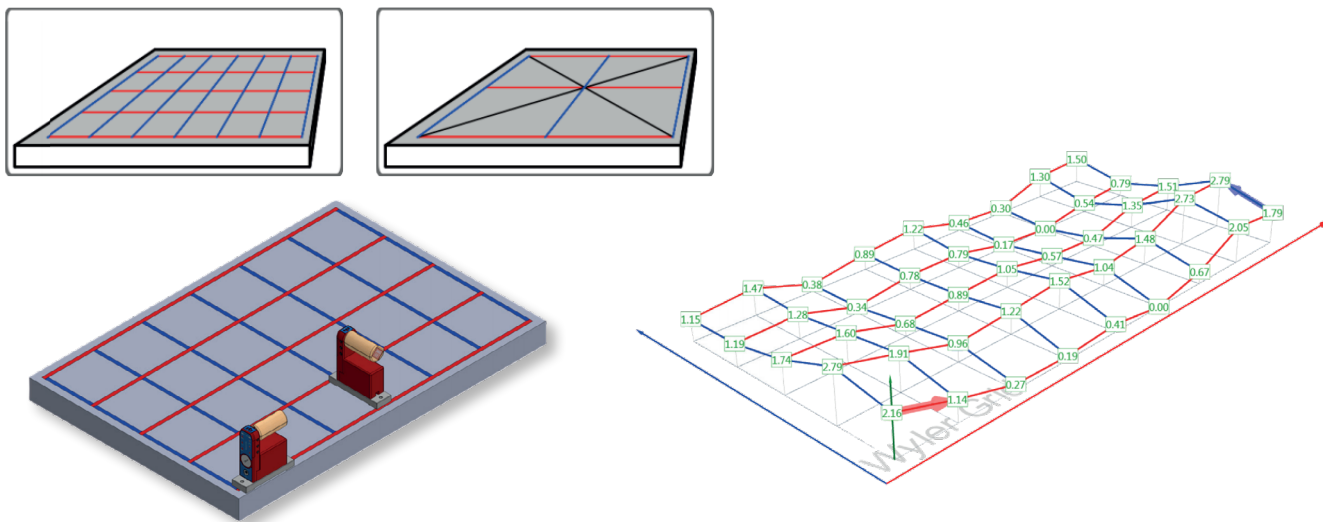
Permet la mesure de la perpendicularité sur machine ou d'équerre en granit



# NIVEAUX ELECTRONIQUES DE HAUTE PRECISION WYLER

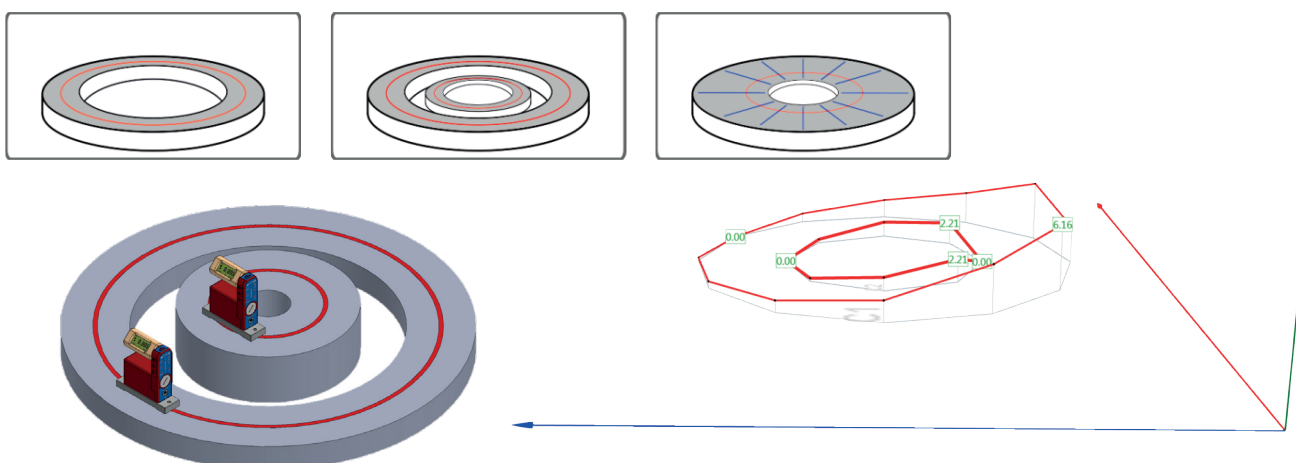
## MODULE 4 – PLANÉTÉ

Permet la mesure de la planéité d'un marbre en granit ou d'une table sur machines-outils



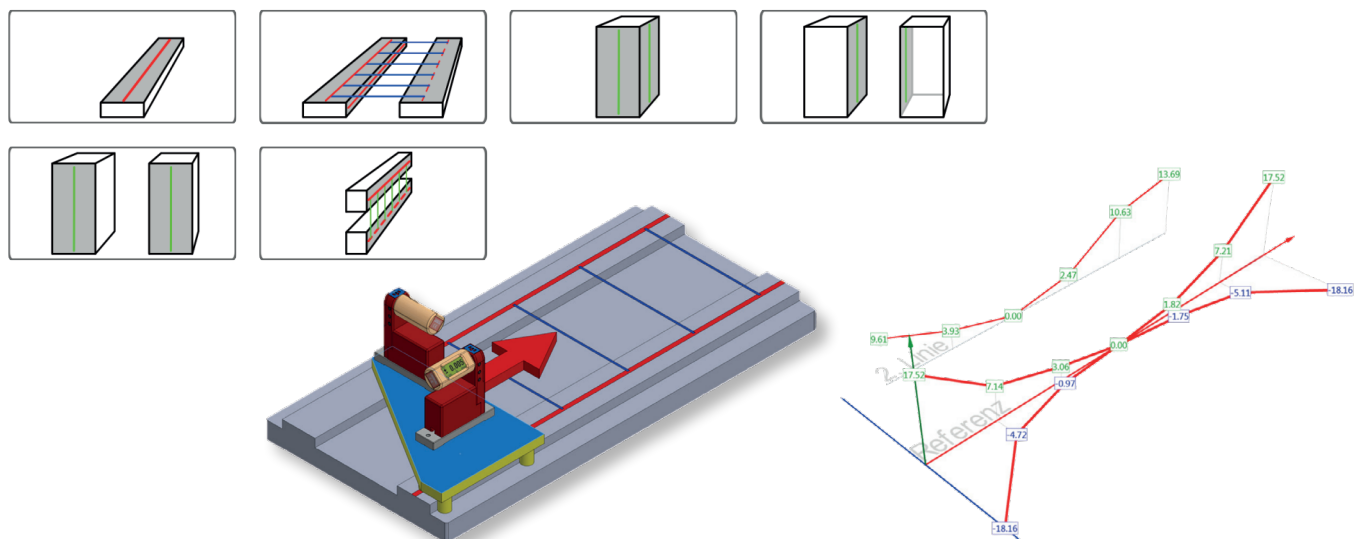
## MODULE 5 – CERCLES / CERCLES AVEC TORSION

Permet la mesure sur un élément rond, avec ou sans torsion



## MODULE 6 – RAILS DE GUIDAGE

Permet la mesure de rails de guidage horizontaux et verticaux

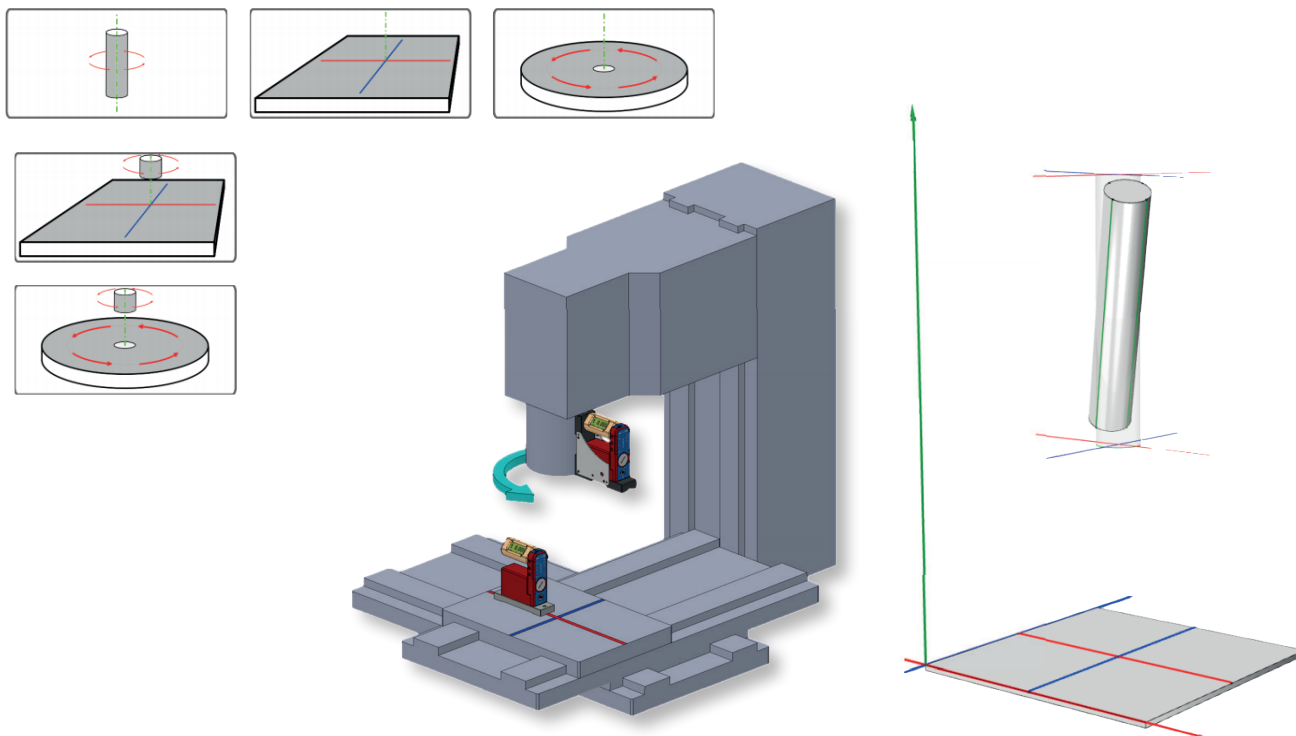


# NIVEAUX ELECTRONIQUES DE HAUTE PRECISION WYLER

## MODULE 7 – ROTATION AXE VERTICAL

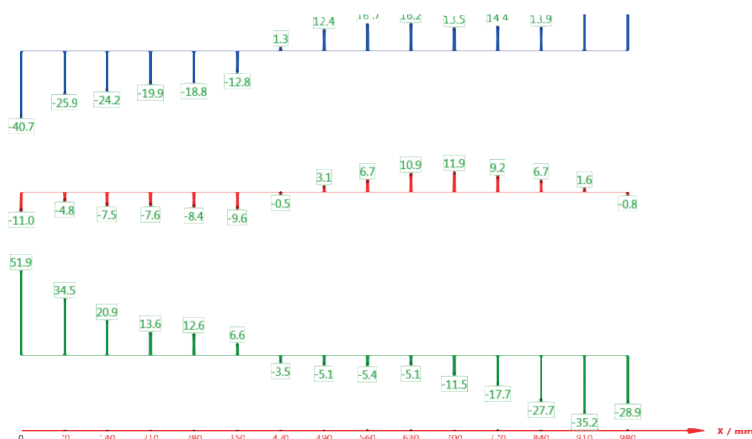
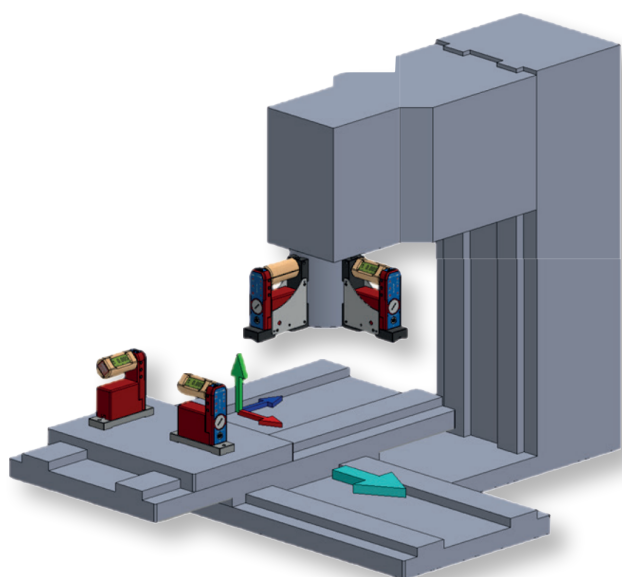
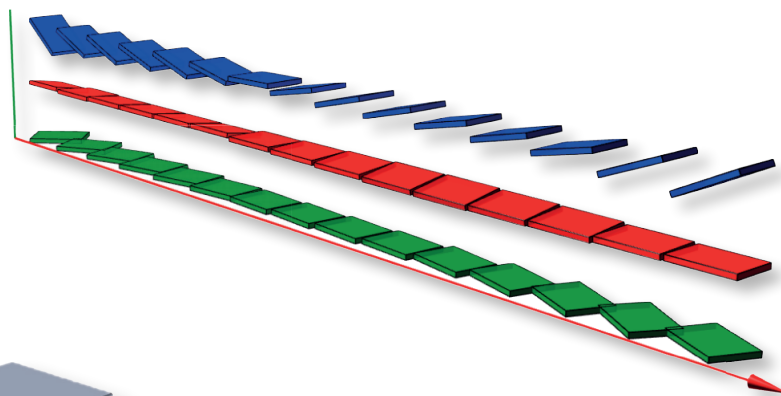
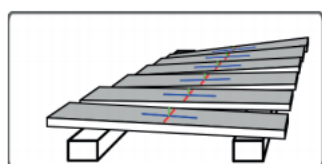
Permet la mesure de la perpendicularité d'un axe vertical par rapport à un plan de référence

/ Mesure de l'oscillation d'une broche



## MODULE 8 – TANGAGE, ROULIS ET LACET

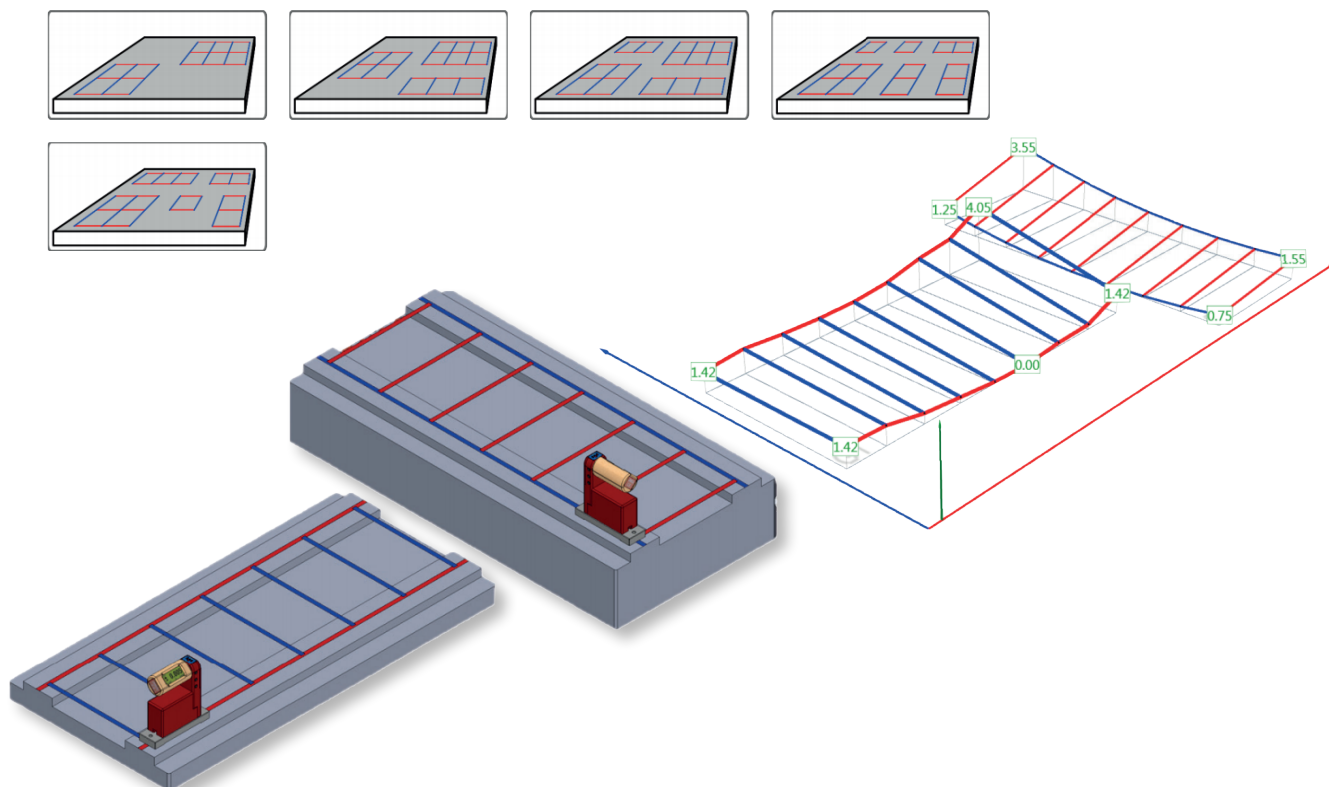
Permet la mesure du tangage et du roulis à l'aide des inclinomètres de la gamme WYLER. Le lacet peut être mesuré à l'aide d'un interféromètre laser ou d'un auto-collimateur.



# NIVEAUX ELECTRONIQUES DE HAUTE PRECISION WYLER

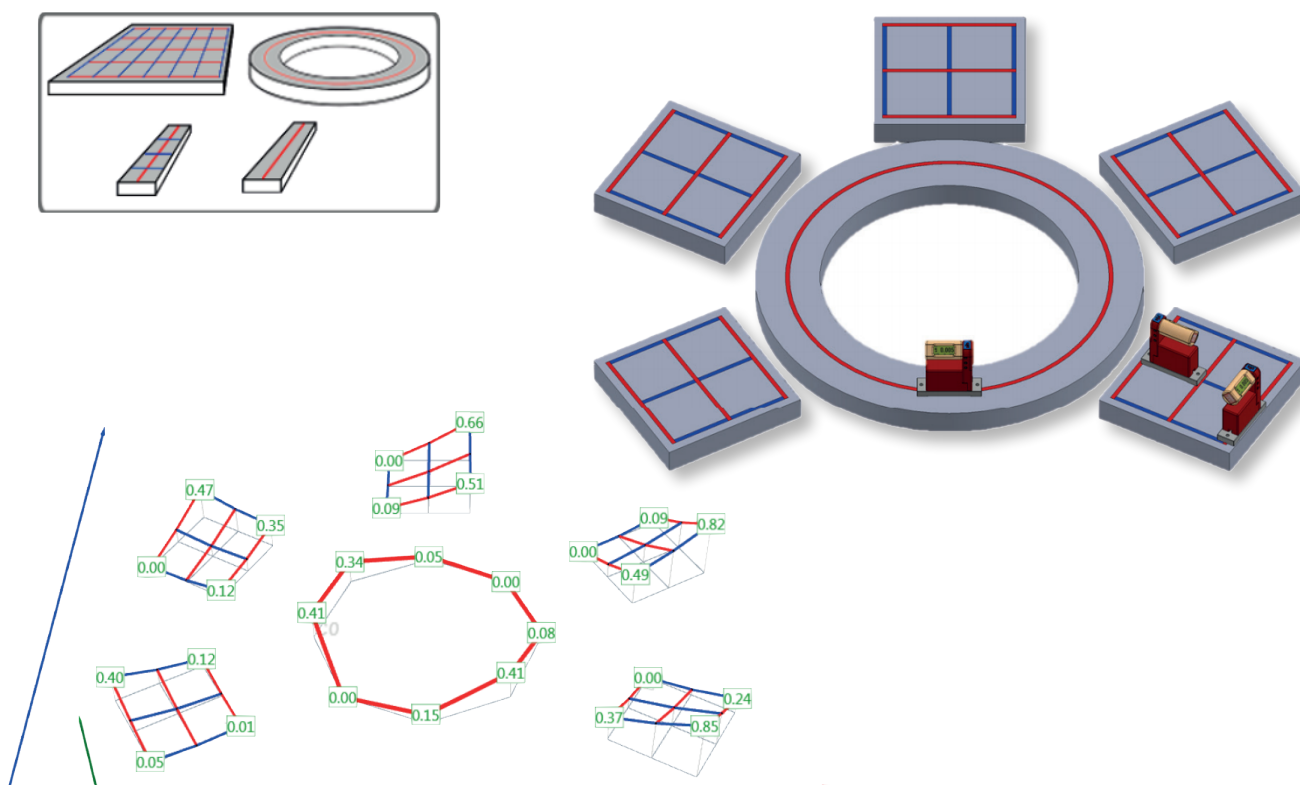
## MODULE 9 – COPLANÉITÉ DE SURFACE

Permet de déterminer la coplanéité de plusieurs surfaces planes séparées sur une même machine.



## MODULE 10 – MESURES SPÉCIFIQUES UTILISATEUR

Permet à l'utilisateur de créer son application type (exemple ci-dessous : parallélisme entre différentes surfaces par rapport au centre du cercle)

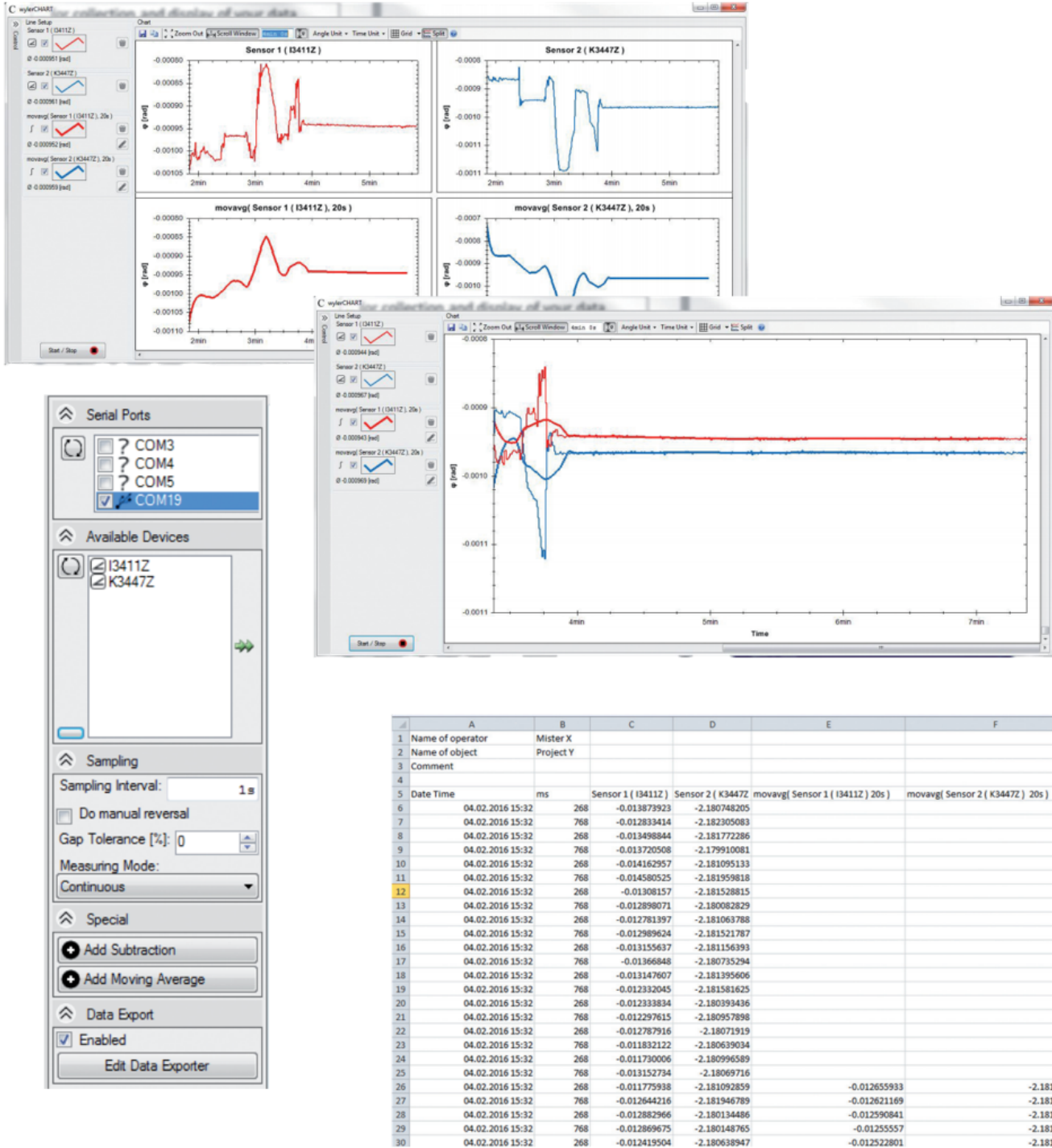


# NIVEAUX ELECTRONIQUES DE HAUTE PRECISION WYLER

## MONITORING

Le logiciel wylerCHART est un utilitaire préconfiguré qui permet d'effectuer une acquisition continue de valeurs à partir des inclinomètres digitaux WYLER dans le cadre d'une surveillance non-stop, dite de « monitoring », de divers éléments.

Le logiciel permet également d'exporter les valeurs relevées sur un tableau de type EXCEL pour traitement.



Logiciel	Code
wylerCHART	2901....

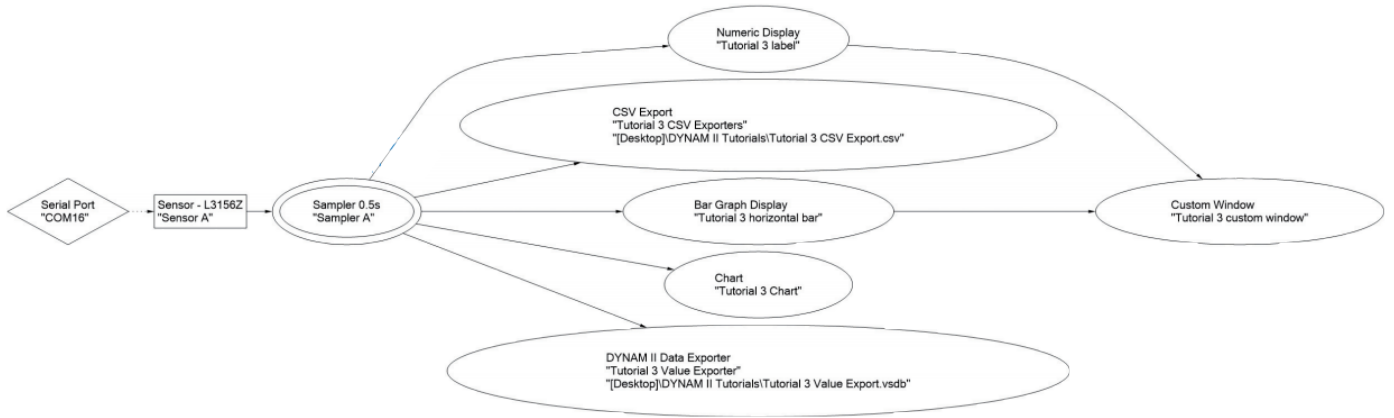
# NIVEAUX ELECTRONIQUES DE HAUTE PRECISION WYLER

## MONITORING



Contrairement au logiciel wylerCHART qui est préconfiguré, le logiciel wylerDYNAM est un utilitaire de configuration libre entièrement programmable par l'opérateur. C'est ce dernier qui définit les lignes de commandes relatives à l'acquisition et à l'utilisation des mesures acquises par les inclinomètres.

Le logiciel wylerDYNAM possède également une application spéciale appelée SEATRONIC, pour la surveillance et l'alignement des différents éléments d'un bateau.



configure

measure

SeaTronic is a set of tools within wylerDYNAM facilitating equipment alignment on ships.

Logiciel	Code
wylerDYNAM	2901....



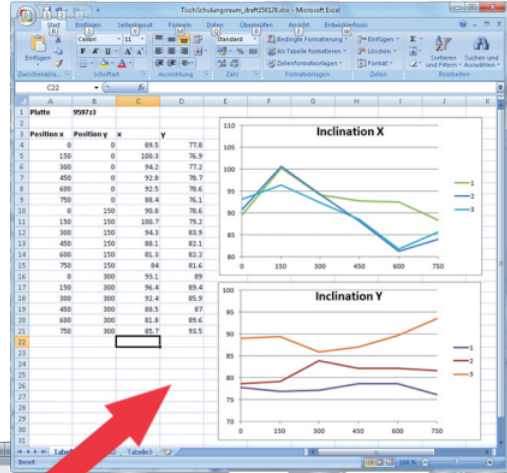
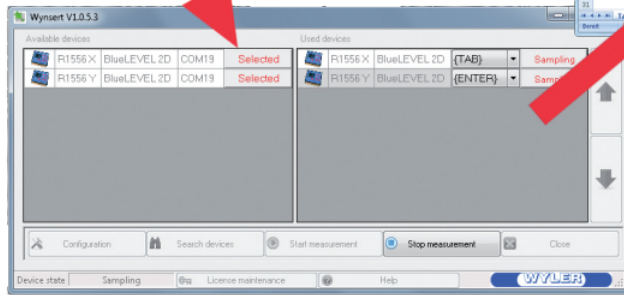
# NIVEAUX ELECTRONIQUES DE HAUTE PRECISION WYLER

## Interface



WylerINSERT est un utilitaire permettant une connexion directe entre un ordinateur et les instruments relatifs aux BlueSYSTEM (BlueLEVEL 2D, BlueLEVEL, BlueLEVEL BASIC), et d'insérer leurs mesures dans un programme en temps réel comme sur EXCEL ou WORD, à un endroit désiré.

WylerINSERT est utile lorsqu'un utilisateur ne souhaite pas acquérir de logiciel pour géométrie ou monitoring, mais souhaite néanmoins pouvoir récupérer des valeurs lors de l'utilisation de son ou de ses inclinomètres.



Logiciel	Code
wylerINSERT	2901....

## Développement



Pour les clients qui souhaitent développer leur propre logiciel d'analyse, WYLER propose de multiples exemples qui expliquent comment interagir avec les inclinomètres et cellules WYLER.

L'interface logicielle développée par WYLER pour MICROSOFT WINDOWS fournit des plateformes communes de programmation pour intégrer les instruments de mesure.

L'interface logicielle fonctionne sous les environnements de programmation suivants : Visual C++ 6.0 / C# / Visual Studio 2008 / LabVIEW à partir de la version 8.6.1

N'hésitez pas à nous contacter pour plus de renseignements.