



FOURNITURES
I. ANGLLET
 INDUSTRIELLES
 80390 FRESSENNEVILLE
 ☎ 03 22 60 22 00

MB1

EXPEDITEUR

Mme , Mr _____
 RAISON SOCIALE _____
 ADRESSE _____
 CODE POSTAL _____ VILLE _____
 TELEPHONE _____ TELECOPIE _____

MORS MONBLOCS BLOQUANTS

DOCUMENT UTILISABLE

POUR LES MANDRINS

CI-DESSOUS

LADNER cocher diamètre en mm _____

DESTINATAIRE

Mme , Mr _____
 RAISON SOCIALE _____
 ADRESSE _____
 CODE POSTAL _____ VILLE _____
 TELEPHONE _____ TELECOPIE _____

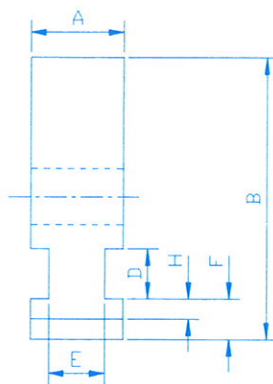
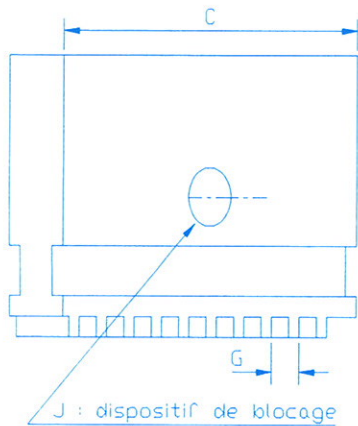
DEMANDE DE PRIX cocher
 COMMANDE cocher N° de CDE _____

QUANTITE DE JEUX DE MORS

A 2 MORS	<input type="checkbox"/>	cocher
A 3 MORS	<input type="checkbox"/>	cocher
A 4 MORS	<input type="checkbox"/>	cocher
A 6 MORS	<input type="checkbox"/>	cocher

DATE LIVRAISON SOUHAITEE _____

RELEVÉ DIMENSIONNEL



	mm
A =	_____
B =	_____
C =	_____
D =	_____
E =	_____
F =	_____
G =	_____
H =	_____

DATE DE L'ENVOI DU DOCUMENT _____



FOURNITURES
L'ANGLLET
 INDUSTRIELLES
 80390 FRESSENEVILLE
 ☎ 03 22 60 22 00

MRS2

EXPEDITEUR

Mme , Mr _____
 RAISON SOCIALE _____
 ADRESSE _____
 CODE POSTAL _____ VILLE _____
 TELEPHONE _____ TELECOPIE _____

MORS DURS RAPPORTES STRIES

DOCUMENT UTILISABLE

POUR LES MANDRINS

CI-DESSOUS

cocher diamètre en mm

LADNER

DESTINATAIRE

Mme , Mr _____
 RAISON SOCIALE _____
 ADRESSE _____
 CODE POSTAL _____ VILLE _____
 TELEPHONE _____ TELECOPIE _____

DEMANDE DE PRIX cocher

COMMANDE cocher

N° de CDE _____

QUANTITE DE JEUX DE MORS

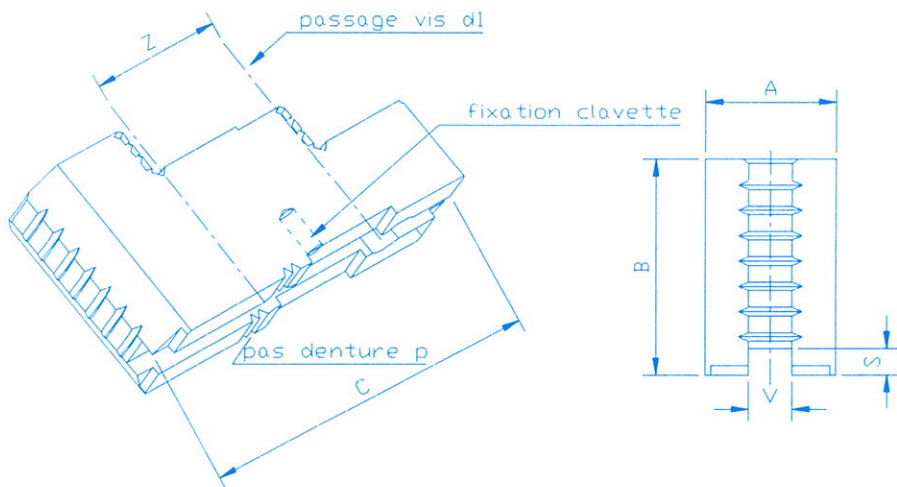
A 2 MORS	<input type="checkbox"/>	cocher
A 3 MORS	<input type="checkbox"/>	cocher
A 4 MORS	<input type="checkbox"/>	cocher
A 6 MORS	<input type="checkbox"/>	cocher

DATE LIVRAISON SOUHAITEE _____

RELEVÉ DIMENSIONNEL

mm

A	=	_____ , _____
B	=	_____ , _____
C	=	_____ , _____
S	=	_____ , _____
V	=	_____ , _____
p	=	_____ , _____
Z	=	_____ , _____
d1	=	_____ , _____



DATE DE L'ENVOI DU DOCUMENT _____



FOURNITURES
LANGLET
 INDUSTRIELLES
 80390 FRESSENNEVILLE
 ☎ 03 22 60 22 00

MRT2

EXPEDITEUR

Mme , Mr _____
 RAISON SOCIALE _____
 ADRESSE _____
 CODE POSTAL _____ VILLE _____
 TELEPHONE _____ TELECOPIE _____

MORS DURS RAPPORTES A TENONS

DOCUMENT UTILISABLE

POUR LES MANDRINS

CI-DESSOUS

cocher diamètre en mm

LADNER

DESTINATAIRE

Mme , Mr _____
 RAISON SOCIALE _____
 ADRESSE _____
 CODE POSTAL _____ VILLE _____
 TELEPHONE _____ TELECOPIE _____

DEMANDE DE PRIX cocher
 COMMANDE cocher

N° de CDE _____

QUANTITE DE JEUX DE MORS

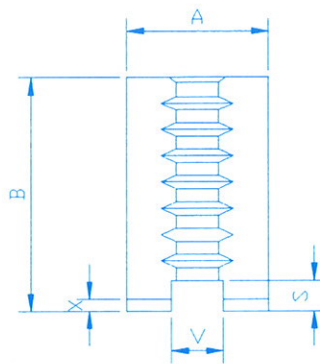
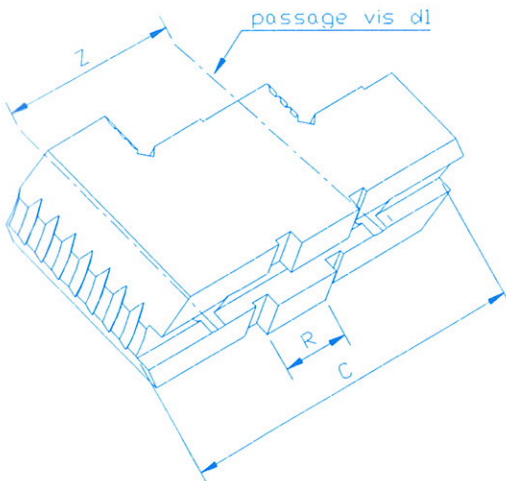
A 2 MORS	<input type="checkbox"/>	cocher
A 3 MORS	<input type="checkbox"/>	cocher
A 4 MORS	<input type="checkbox"/>	cocher
A 6 MORS	<input type="checkbox"/>	cocher

DATE LIVRAISON SOUHAITEE _____

RELEVÉ DIMENSIONNEL

mm

A	=	_____
B	=	_____
C	=	_____
R	=	_____
S	=	_____
V	=	_____
X	=	_____
Z	=	_____
d1	=	_____



DATE DE L'ENVOI DU DOCUMENT _____



FOURNITURES
LANGLET
 INDUSTRIELLES
 80390 FRESSENNEVILLE
 ☎ 03 22 60 22 00

REQA1

EXPEDITEUR

Mme , Mr _____
 RAISON SOCIALE _____
 ADRESSE _____
 CODE POSTAL _____ VILLE _____
 TELEPHONE _____ TELECOPIE _____

MORS DOUX RAPPORT. ENVELOP.

DOCUMENT UTILISABLE

POUR LES MANDRINS

CI-DESSOUS

cocher diamètre en mm

LADNER

DESTINATAIRE

Mme , Mr _____
 RAISON SOCIALE _____
 ADRESSE _____
 CODE POSTAL _____ VILLE _____
 TELEPHONE _____ TELECOPIE _____

DEMANDE DE PRIX cocher

COMMANDE cocher

N° de CDE _____

QUANTITE DE JEUX DE MORS

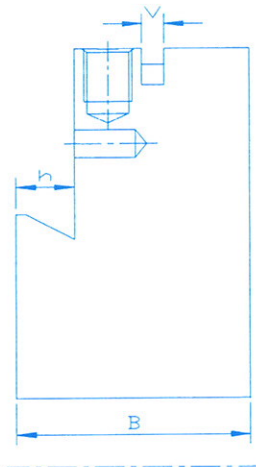
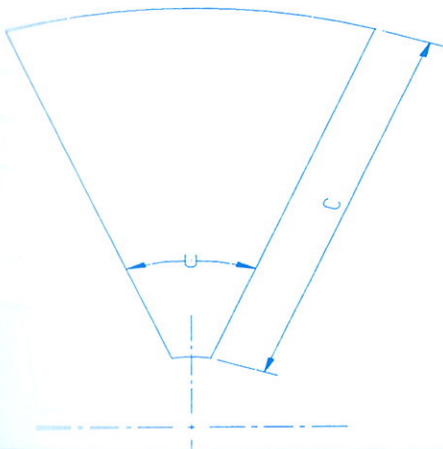
A 2 MORS	<input type="checkbox"/>	cocher
A 3 MORS	<input type="checkbox"/>	cocher
A 4 MORS	<input type="checkbox"/>	cocher
A 6 MORS	<input type="checkbox"/>	cocher

DATE LIVRAISON SOUHAITEE _____

RELEVÉ DIMENSIONNEL

mm

B	=	_____ ,
C	=	_____ ,
U	=	_____ ,
V	=	_____ ,
h	=	_____ ,



DATE DE L'ENVOI DU DOCUMENT _____



FOURNITURES
LANGLET
 INDUSTRIELLES
 80390 FRESSENEVILLE
 ☎ 03 22 60 22 00

RER1

EXPEDITEUR

Mme , Mr _____
 RAISON SOCIALE _____
 ADRESSE _____
 CODE POSTAL _____ VILLE _____
 TELEPHONE _____ TELECOPIE _____

MORS DOUX RAPPORT. ENVELOP.

DOCUMENT UTILISABLE

POUR LES MANDRINS

CI-DESSOUS

cocher	diamètre en mm
<input type="checkbox"/>	_____
<input type="checkbox"/>	_____
<input type="checkbox"/>	_____
<input type="checkbox"/>	_____
<input type="checkbox"/>	_____
<input type="checkbox"/>	_____

- LADNER
- BURNERD
- EMCO
- RÖHM
- NIKEN

DESTINATAIRE

Mme , Mr _____
 RAISON SOCIALE _____
 ADRESSE _____
 CODE POSTAL _____ VILLE _____
 TELEPHONE _____ TELECOPIE _____

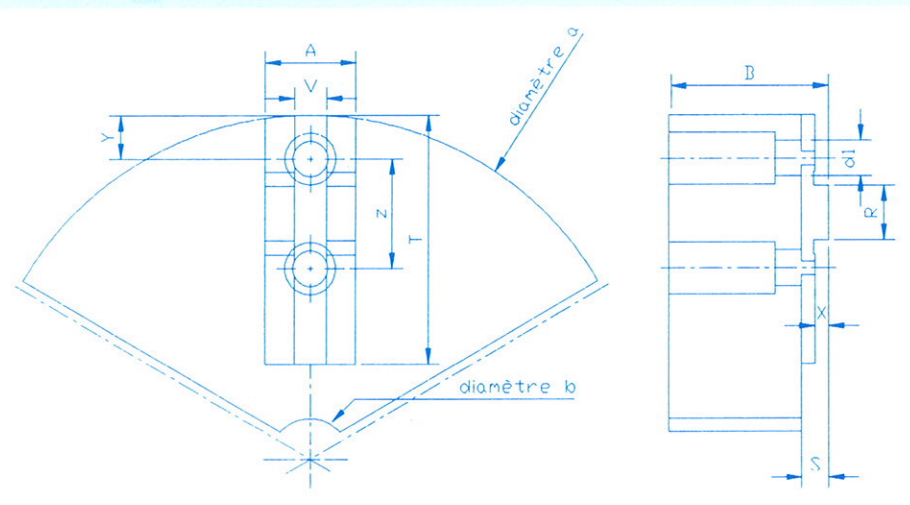
DEMANDE DE PRIX cocher
 COMMANDE cocher N° de CDE _____

QUANTITE DE JEUX DE MORS _____

A 2 MORS	<input type="checkbox"/>	cocher
A 3 MORS	<input type="checkbox"/>	cocher
A 4 MORS	<input type="checkbox"/>	cocher
A 6 MORS	<input type="checkbox"/>	cocher

DATE LIVRAISON SOUHAITEE _____

RELEVÉ DIMENSIONNEL



	=	mm
A	=	_____
B	=	_____
a	=	_____
b	=	_____
d1	=	_____
R	=	_____
S	=	_____
T	=	_____
V	=	_____
X	=	_____
Y	=	_____
Z	=	_____

DATE DE L'ENVOI DU DOCUMENT _____



FOURNITURES
LANGLET
 INDUSTRIELLES
 80390 FRESSENEVILLE
 ☎ 03 22 60 22 00

RER1

EXPEDITEUR

Mme , Mr _____
 RAISON SOCIALE _____
 ADRESSE _____
 CODE POSTAL _____ VILLE _____
 TELEPHONE _____ TELECOPIE _____

MORS DOUX RAPPORT. ENVELOP.

DOCUMENT UTILISABLE

POUR LES MANDRINS

CI-DESSOUS

cocher	diamètre en mm
<input type="checkbox"/>	_____
<input type="checkbox"/>	_____
<input type="checkbox"/>	_____
<input type="checkbox"/>	_____
<input type="checkbox"/>	_____
<input type="checkbox"/>	_____

DESTINATAIRE

Mme , Mr _____
 RAISON SOCIALE _____
 ADRESSE _____
 CODE POSTAL _____ VILLE _____
 TELEPHONE _____ TELECOPIE _____

LADNER
 BURNERD
 EMCO
 RÖHM
 NIKEN

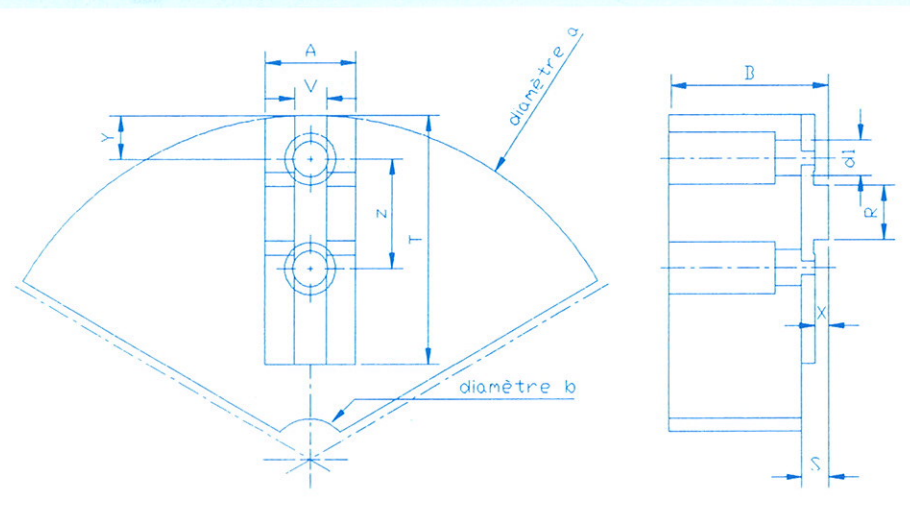
DEMANDE DE PRIX cocher
 COMMANDE cocher N° de CDE _____

QUANTITE DE JEUX DE MORS _____

A 2 MORS	<input type="checkbox"/>	cocher
A 3 MORS	<input type="checkbox"/>	cocher
A 4 MORS	<input type="checkbox"/>	cocher
A 6 MORS	<input type="checkbox"/>	cocher

DATE LIVRAISON SOUHAITEE _____

RELEVÉ DIMENSIONNEL



	=	mm
A	=	_____
B	=	_____
a	=	_____
b	=	_____
d1	=	_____
R	=	_____
S	=	_____
T	=	_____
V	=	_____
X	=	_____
Y	=	_____
Z	=	_____

DATE DE L'ENVOI DU DOCUMENT _____



FOURNITURES
LANGLET
 INDUSTRIELLES
 80390 FRESSENNEVILLE
 ☎ 03 22 60 22 00

RES1

EXPEDITEUR

Mme , Mr _____
 RAISON SOCIALE _____
 ADRESSE _____
 CODE POSTAL _____ VILLE _____
 TELEPHONE _____ TELECOPIE _____

MORS DOUX STRIES ENVELOP.

DOCUMENT UTILISABLE

POUR LES MANDRINS

CI-DESSOUS

DESTINATAIRE

Mme , Mr _____
 RAISON SOCIALE _____
 ADRESSE _____
 CODE POSTAL _____ VILLE _____
 TELEPHONE _____ TELECOPIE _____

- AUTOBLOCK
- GAMET MAC 1/16 90°
- GAMET SUPER 1,5 60°
- LADNER 2,5 60°
- KITA 1,5 60°
- S.P.E.M.O.

cocher	diamètre en mm
<input type="checkbox"/>	_____
<input type="checkbox"/>	_____
<input type="checkbox"/>	_____
<input type="checkbox"/>	_____
<input type="checkbox"/>	_____
<input type="checkbox"/>	_____

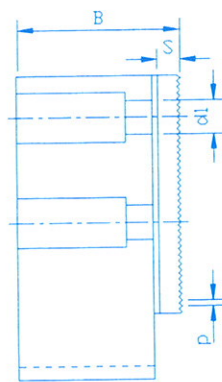
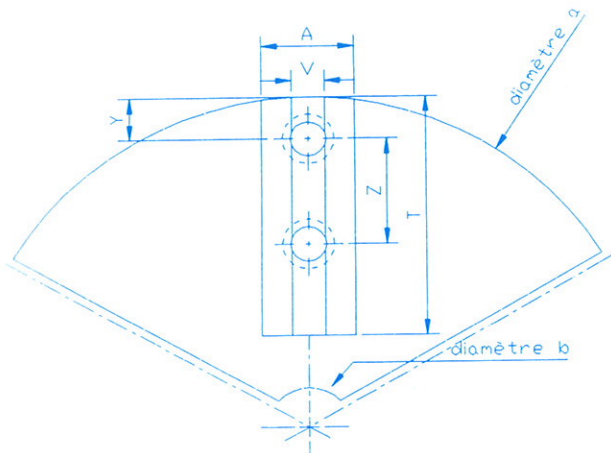
DEMANDE DE PRIX cocher
 COMMANDE cocher N° de CDE _____

QUANTITE DE JEUX DE MORS

A 2 MORS	<input type="checkbox"/>	cocher
A 3 MORS	<input type="checkbox"/>	cocher
A 4 MORS	<input type="checkbox"/>	cocher
A 6 MORS	<input type="checkbox"/>	cocher

DATE LIVRAISON SOUHAITEE _____

RELEVÉ DIMENSIONNEL



	mm
A =	_____
B =	_____
a =	_____
b =	_____
P =	_____
d1 =	_____
p =	_____
S =	_____
T =	_____
V =	_____
Y =	_____
Z =	_____

DATE DE L'ENVOI DU DOCUMENT _____



FOURNITURES
L'ANGLÈT
 INDUSTRIELLES
 80390 FRESSENEVILLE
 ☎ 03 22 60 22 00

SC1

EXPEDITEUR

Mme , Mr _____
 RAISON SOCIALE _____
 ADRESSE _____
 CODE POSTAL _____ VILLE _____
 TELEPHONE _____ TELECOPIE _____

SEMELLES A COMBINAISONS

DOCUMENT UTILISABLE

POUR LES MANDRINS

CI-DESSOUS

cocher diamètre en mm _____

LADNER

DESTINATAIRE

Mme , Mr _____
 RAISON SOCIALE _____
 ADRESSE _____
 CODE POSTAL _____ VILLE _____
 TELEPHONE _____ TELECOPIE _____

DEMANDE DE PRIX cocher
 COMMANDE cocher

N° de CDE _____

QUANTITE DE JEUX DE MORS _____

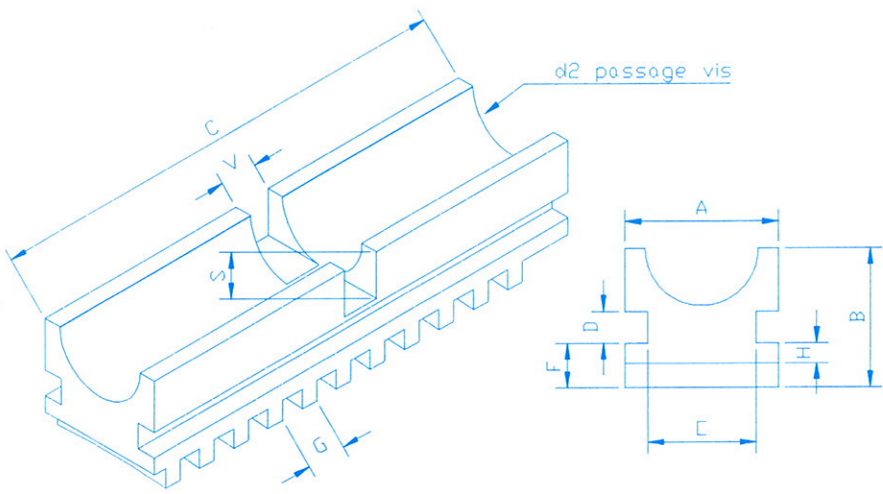
A 2 MORS cocher
 A 3 MORS cocher
 A 4 MORS cocher
 A 6 MORS cocher

DATE LIVRAISON SOUHAITEE _____

RELEVÉ DIMENSIONNEL

mm

A	=	_____
B	=	_____
C	=	_____
D	=	_____
E	=	_____
F	=	_____
G	=	_____
H	=	_____
S	=	_____
V	=	_____
d2	=	_____



DATE DE L'ENVOI DU DOCUMENT _____



FOURNITURES
LANGLET
 INDUSTRIELLES
 80390 FRESSENNEVILLE
 ☎ 03 22 60 22 00

SQA1

EXPEDITEUR

Mme , Mr _____
 RAISON SOCIALE _____
 ADRESSE _____
 CODE POSTAL _____ VILLE _____
 TELEPHONE _____ TELECOPIE _____

LADNER

SEMELLES A QUEUES D'ARONDES

DOCUMENT UTILISABLE

POUR LES MANDRINS

CI-DESSOUS

cocher diamètre en mm

DESTINATAIRE

Mme , Mr _____
 RAISON SOCIALE _____
 ADRESSE _____
 CODE POSTAL _____ VILLE _____
 TELEPHONE _____ TELECOPIE _____

DEMANDE DE PRIX cocher

COMMANDE cocher

N° de CDE _____

QUANTITE DE JEUX DE MORS _____

A 2 MORS cocher

A 3 MORS cocher

A 4 MORS cocher

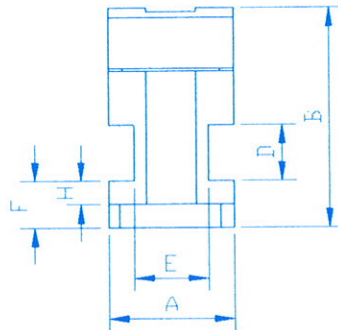
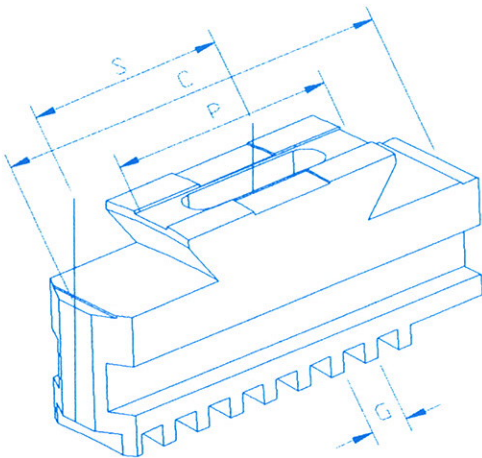
A 6 MORS cocher

DATE LIVRAISON SOUHAITEE _____

RELEVÉ DIMENSIONNEL

mm

A	=	_____ , _____
B	=	_____ , _____
C	=	_____ , _____
D	=	_____ , _____
E	=	_____ , _____
F	=	_____ , _____
G	=	_____ , _____
P	=	_____ , _____
S	=	_____ , _____



DATE DE L'ENVOI DU DOCUMENT _____



FOURNITURES
LANGLET
 INDUSTRIELLES
 80390 FRESSENNEVILLE
 ☎ 03 22 60 22 00

SQA1

EXPEDITEUR

Mme , Mr _____
 RAISON SOCIALE _____
 ADRESSE _____
 CODE POSTAL _____ VILLE _____
 TELEPHONE _____ TELECOPIE _____

LADNER

SEMELLES A QUEUES D'ARONDES

DOCUMENT UTILISABLE

POUR LES MANDRINS

CI-DESSOUS

cocher diamètre en mm

DESTINATAIRE

Mme , Mr _____
 RAISON SOCIALE _____
 ADRESSE _____
 CODE POSTAL _____ VILLE _____
 TELEPHONE _____ TELECOPIE _____

DEMANDE DE PRIX cocher
 COMMANDE cocher N° de CDE _____

QUANTITE DE JEUX DE MORS _____

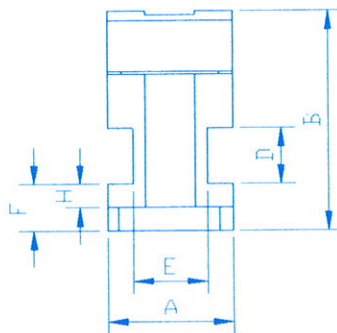
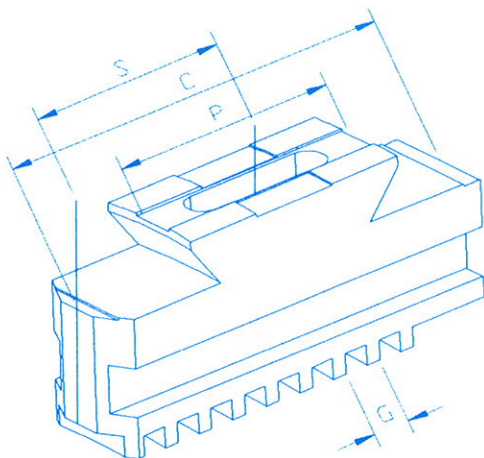
A 2 MORS cocher
 A 3 MORS cocher
 A 4 MORS cocher
 A 6 MORS cocher

DATE LIVRAISON SOUHAITEE _____

RELEVÉ DIMENSIONNEL

mm

A	=	_____ , _____
B	=	_____ , _____
C	=	_____ , _____
D	=	_____ , _____
E	=	_____ , _____
F	=	_____ , _____
G	=	_____ , _____
P	=	_____ , _____
S	=	_____ , _____



DATE DE L'ENVOI DU DOCUMENT _____



FOURNITURES
L'ANGLLET
 INDUSTRIELLES
 80390 FRESSENNEVILLE
 ☎ 03 22 60 22 00

SR1

EXPEDITEUR

Mme , Mr _____
 RAISON SOCIALE _____
 ADRESSE _____
 CODE POSTAL _____ VILLE _____
 TELEPHONE _____ TELECOPIE _____

SEMELLES ISO

DOCUMENT UTILISABLE
 POUR LES MANDRINS
 CI-DESSOUS

cocher diamètre en mm

LADNER

DESTINATAIRE

Mme , Mr _____
 RAISON SOCIALE _____
 ADRESSE _____
 CODE POSTAL _____ VILLE _____
 TELEPHONE _____ TELECOPIE _____

DEMANDE DE PRIX cocher

COMMANDE cocher

N° de CDE _____

QUANTITE DE JEUX DE MORS _____

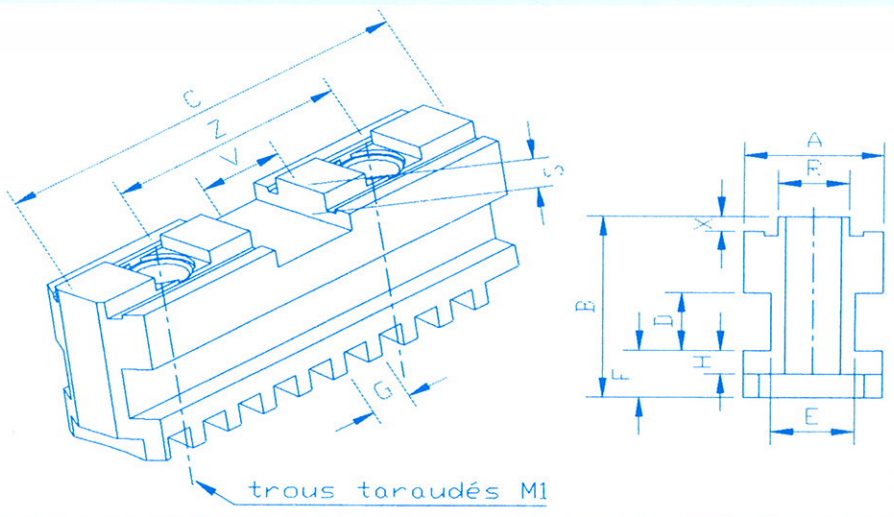
A 2 MORS	<input type="checkbox"/>	cocher
A 3 MORS	<input type="checkbox"/>	cocher
A 4 MORS	<input type="checkbox"/>	cocher
A 6 MORS	<input type="checkbox"/>	cocher

DATE LIVRAISON SOUHAITEE _____

RELEVÉ DIMENSIONNEL

mm

A	=	_____
B	=	_____
C	=	_____
D	=	_____
E	=	_____
F	=	_____
G	=	_____
R	=	_____
S	=	_____
V	=	_____
X	=	_____
Z	=	_____
MI	=	_____



DATE DE L'ENVOI DU DOCUMENT _____



FOURNITURES
L'ANGLLET
 INDUSTRIELLES
 80390 FRESSENNEVILLE
 ☎ 03 22 60 22 00

SR1

EXPEDITEUR

Mme , Mr _____
 RAISON SOCIALE _____
 ADRESSE _____
 CODE POSTAL _____ VILLE _____
 TELEPHONE _____ TELECOPIE _____

SEMELLES ISO

DOCUMENT UTILISABLE
 POUR LES MANDRINS
 CI-DESSOUS

cocher diamètre en mm

LADNER

DESTINATAIRE

Mme , Mr _____
 RAISON SOCIALE _____
 ADRESSE _____
 CODE POSTAL _____ VILLE _____
 TELEPHONE _____ TELECOPIE _____

DEMANDE DE PRIX cocher

COMMANDE cocher

N° de CDE _____

QUANTITE DE JEUX DE MORS _____

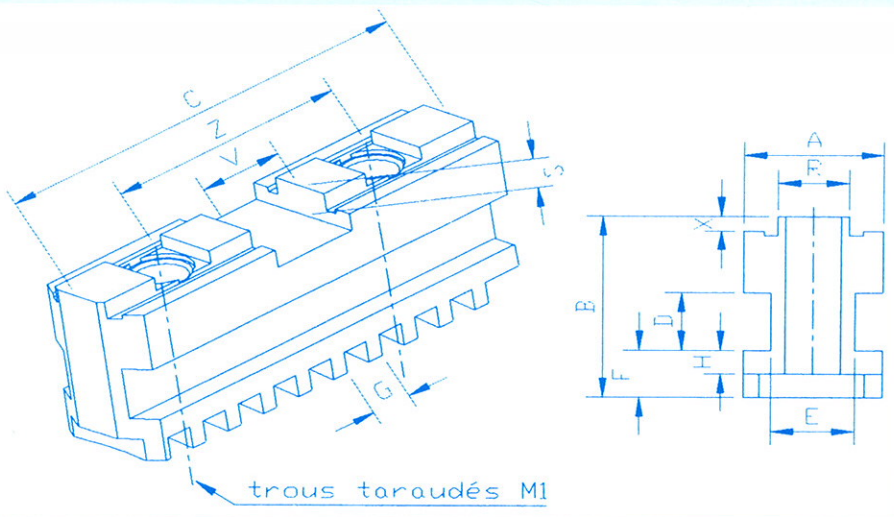
A 2 MORS	<input type="checkbox"/>	cocher
A 3 MORS	<input type="checkbox"/>	cocher
A 4 MORS	<input type="checkbox"/>	cocher
A 6 MORS	<input type="checkbox"/>	cocher

DATE LIVRAISON SOUHAITEE _____

RELEVÉ DIMENSIONNEL

mm

A	=	_____
B	=	_____
C	=	_____
D	=	_____
E	=	_____
F	=	_____
G	=	_____
R	=	_____
S	=	_____
V	=	_____
X	=	_____
Z	=	_____
M1	=	_____



DATE DE L'ENVOI DU DOCUMENT _____



FOURNITURES
LANGLET
 INDUSTRIELLES
 80390 FRESSENNEVILLE
 ☎ 03 22 60 22 00

SST1

EXPEDITEUR

Mme , Mr _____
 RAISON SOCIALE _____
 ADRESSE _____
 CODE POSTAL _____ VILLE _____
 TELEPHONE _____ TELECOPIE _____

SEMELLES STRIEES

DOCUMENT UTILISABLE

POUR LES MANDRINS

CI-DESSOUS

cocher diamètre en mm

LADNER

DESTINATAIRE

Mme , Mr _____
 RAISON SOCIALE _____
 ADRESSE _____
 CODE POSTAL _____ VILLE _____
 TELEPHONE _____ TELECOPIE _____

DEMANDE DE PRIX cocher

COMMANDE cocher

N° de CDE _____

QUANTITE DE JEUX DE MORS _____

A 2 MORS cocher

A 3 MORS cocher

A 4 MORS cocher

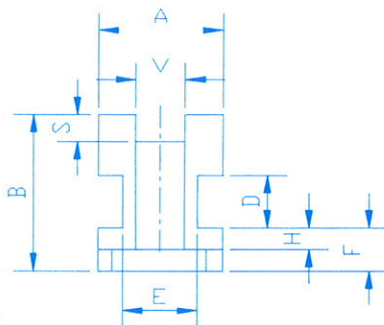
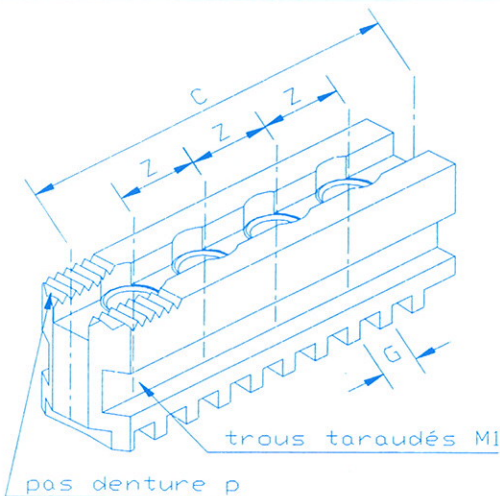
A 6 MORS cocher

DATE LIVRAISON SOUHAITEE _____

RELEVÉ DIMENSIONNEL

mm

A	=	_____
B	=	_____
C	=	_____
D	=	_____
E	=	_____
F	=	_____
G	=	_____
S	=	_____
V	=	_____
p	=	_____
Z	=	_____
MI	=	_____



DATE DE L'ENVOI DU DOCUMENT _____