



FOURNITURES
LANGLET
 INDUSTRIELLES
 80390 FRESSENEVILLE
 ☎ 03 22 60 22 00

MC1

EXPEDITEUR

Mme , Mr _____
 RAISON SOCIALE _____
 ADRESSE _____
 CODE POSTAL _____ VILLE _____
 TELEPHONE _____ TELECOPIE _____

MORS DOUX A COMBINAISONS

DOCUMENT UTILISABLE

POUR LES MANDRINS

CI-DESSOUS

cocher diamètre en mm

LADNER

DESTINATAIRE

Mme , Mr _____
 RAISON SOCIALE _____
 ADRESSE _____
 CODE POSTAL _____ VILLE _____
 TELEPHONE _____ TELECOPIE _____

DEMANDE DE PRIX

cocher

COMMANDE

cocher

N° de CDE

QUANTITE DE JEUX DE MORS

A 2 MORS

cocher

A 3 MORS

cocher

A 4 MORS

cocher

A 6 MORS

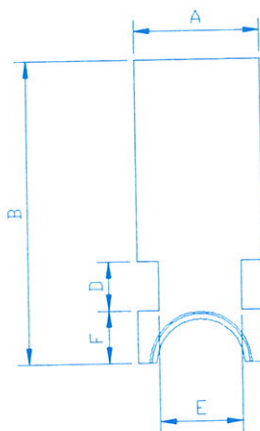
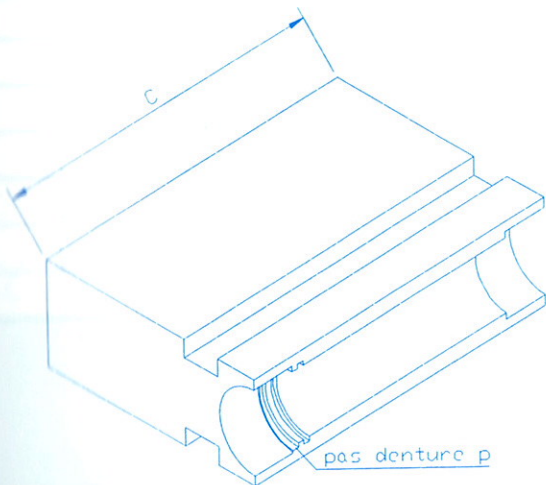
cocher

DATE LIVRAISON SOUHAITEE

RELEVÉ DIMENSIONNEL

mm

A	=	_____ , _____
B	=	_____ , _____
C	=	_____ , _____
D	=	_____ , _____
E	=	_____ , _____
F	=	_____ , _____
p	=	_____ , _____



DATE DE L'ENVOI DU DOCUMENT



FOURNITURES
LANGLET
 INDUSTRIELLES
 80390 FRESSENEVILLE
 ☎ 03 22 60 22 00

MC2

EXPEDITEUR

Mme , Mr _____
 RAISON SOCIALE _____
 ADRESSE _____
 CODE POSTAL _____ VILLE _____
 TELEPHONE _____ TELECOPIE _____

MORS DURS A COMBINAISONS

DOCUMENT UTILISABLE

POUR LES MANDRINS

CI-DESSOUS

cocher diamètre en mm

LADNER

DESTINATAIRE

Mme , Mr _____
 RAISON SOCIALE _____
 ADRESSE _____
 CODE POSTAL _____ VILLE _____
 TELEPHONE _____ TELECOPIE _____

DEMANDE DE PRIX cocher

COMMANDE cocher

N° de CDE _____

QUANTITE DE JEUX DE MORS _____

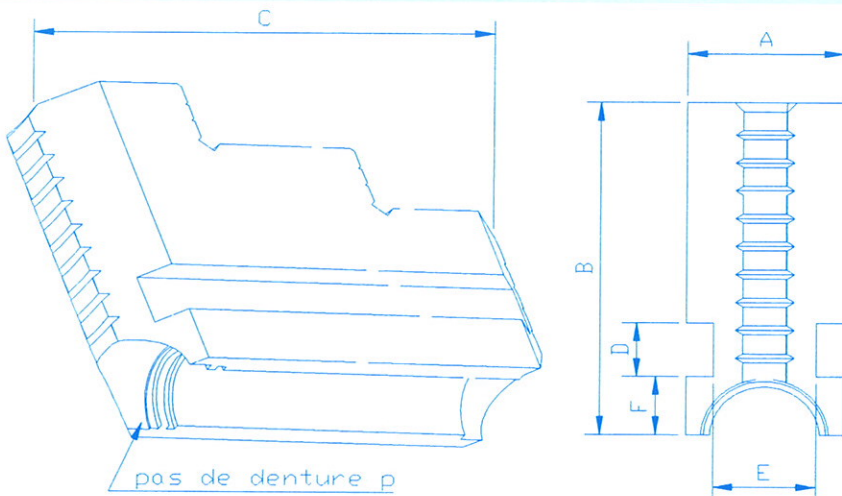
A 2 MORS	<input type="checkbox"/>	cocher
A 3 MORS	<input type="checkbox"/>	cocher
A 4 MORS	<input type="checkbox"/>	cocher
A 6 MORS	<input type="checkbox"/>	cocher

DATE LIVRAISON SOUHAITEE _____

RELEVÉ DIMENSIONNEL

mm

A	=	_____
B	=	_____
C	=	_____
D	=	_____
E	=	_____
F	=	_____
P	=	_____



DATE DE L'ENVOI DU DOCUMENT _____