



FOURNITURES
L'ANGLLET
 INDUSTRIELLES
 80390 FRESSENEVILLE
 ☎ 03 22 60 22 00

M1

EXPEDITEUR

Mme , Mr _____
 RAISON SOCIALE _____
 ADRESSE _____
 CODE POSTAL _____ VILLE _____
 TELEPHONE _____ TELECOPIE _____

MORS DURS N° 1

DOCUMENT UTILISABLE

POUR LES MANDRINS

CI-DESSOUS

cocher diamètre en mm

LADNER

DESTINATAIRE

Mme , Mr _____
 RAISON SOCIALE _____
 ADRESSE _____
 CODE POSTAL _____ VILLE _____
 TELEPHONE _____ TELECOPIE _____

DEMANDE DE PRIX cocher

COMMANDE cocher

N° de CDE _____

QUANTITE DE JEUX DE MORS _____

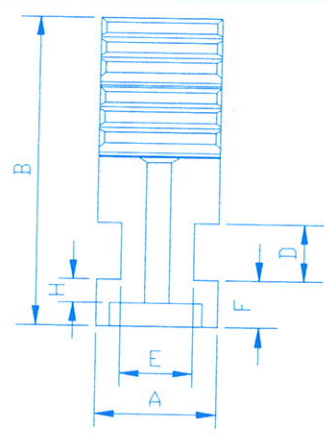
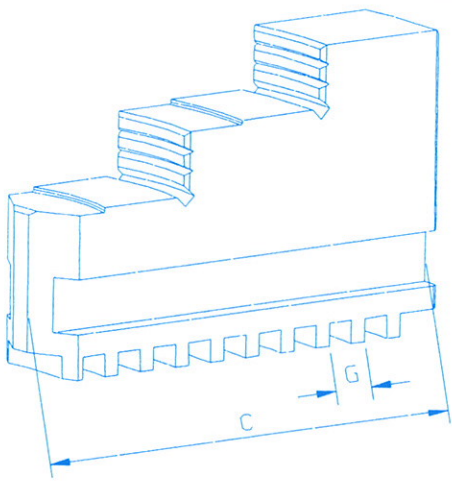
- A 2 MORS cocher
- A 3 MORS cocher
- A 4 MORS cocher
- A 6 MORS cocher

DATE LIVRAISON SOUHAITEE _____

RELEVÉ DIMENSIONNEL

mm

A	=	_____
B	=	_____
C	=	_____
D	=	_____
E	=	_____
F	=	_____
G	=	_____
H	=	_____



DATE DE L'ENVOI DU DOCUMENT _____



FOURNITURES
LANGLET
 INDUSTRIELLES
 80390 FRESSENEVILLE
 ☎ 03 22 60 22 00

M2

EXPEDITEUR

Mme , Mr _____
 RAISON SOCIALE _____
 ADRESSE _____
 CODE POSTAL _____ VILLE _____
 TELEPHONE _____ TELECOPIE _____

MORS DURS N° 2

DOCUMENT UTILISABLE

POUR LES MANDRINS

CI-DESSOUS

cocher diamètre en mm

LADNER

DESTINATAIRE

Mme , Mr _____
 RAISON SOCIALE _____
 ADRESSE _____
 CODE POSTAL _____ VILLE _____
 TELEPHONE _____ TELECOPIE _____

DEMANDE DE PRIX cocher

COMMANDE cocher

N° de CDE _____

QUANTITE DE JEUX DE MORS _____

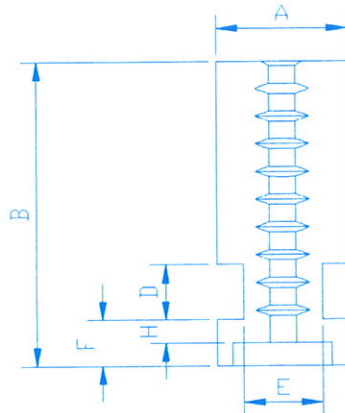
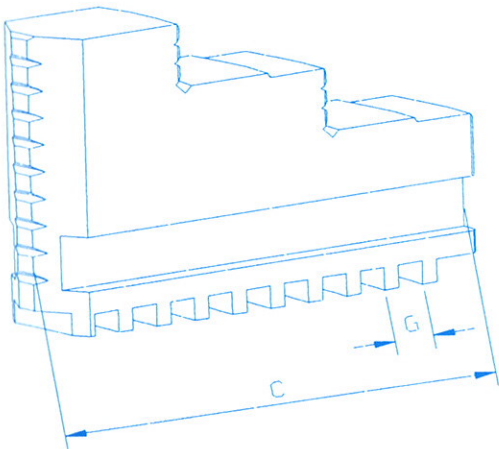
A 2 MORS	<input type="checkbox"/>	cocher
A 3 MORS	<input type="checkbox"/>	cocher
A 4 MORS	<input type="checkbox"/>	cocher
A 6 MORS	<input type="checkbox"/>	cocher

DATE LIVRAISON SOUHAITEE _____

RELEVÉ DIMENSIONNEL

mm

A	=	_____
B	=	_____
C	=	_____
D	=	_____
E	=	_____
F	=	_____
G	=	_____
H	=	_____



DATE DE L'ENVOI DU DOCUMENT _____