



FOURNITURES
LANGLET
 INDUSTRIELLES
 80390 FRESSENNEVILLE
 ☎ 03 22 60 22 00



EXPEDITEUR

Mme , Mr _____
 RAISON SOCIALE _____
 ADRESSE _____
 CODE POSTAL _____ VILLE _____
 TELEPHONE _____ TELECOPIE _____

MORS DOUX REVERSI. A TENONS

DOCUMENT UTILISABLE

POUR LES MANDRINS

CI-DESSOUS

AMESTRA diamètre en mm _____

DESTINATAIRE

Mme , Mr _____
 RAISON SOCIALE _____
 ADRESSE _____
 CODE POSTAL _____ VILLE _____
 TELEPHONE _____ TELECOPIE _____

DEMANDE DE PRIX cocher
 COMMANDE cocher

N° de CDE _____

QUANTITE DE JEUX DE MORS _____

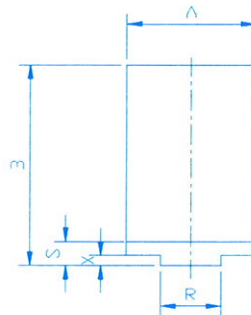
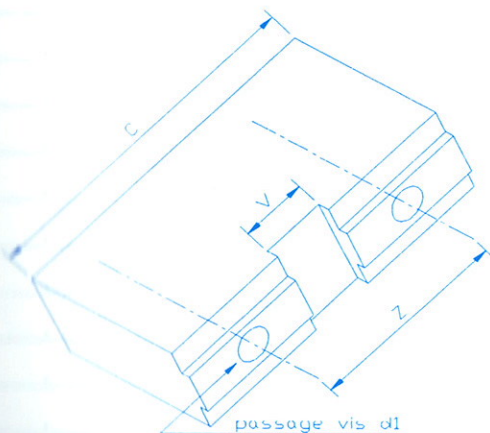
A 2 MORS cocher
 A 3 MORS cocher
 A 4 MORS cocher
 A 6 MORS cocher

DATE LIVRAISON SOUHAITEE _____

RELEVÉ DIMENSIONNEL

mm

A = _____
 B = _____
 C = _____
 R = _____
 S = _____
 V = _____
 X = _____
 Z = _____
 d1 = _____



DATE DE L'ENVOI DU DOCUMENT _____



FOURNITURES
LANGLET
 INDUSTRIELLES
 80390 FRESSENNEVILLE
 ☎ 03 22 60 22 00

RT2

EXPEDITEUR

Mme , Mr _____
 RAISON SOCIALE _____
 ADRESSE _____
 CODE POSTAL _____ VILLE _____
 TELEPHONE _____ TELECOPIE _____

MORS DOUX REVERSI. A TENONS

DOCUMENT UTILISABLE

POUR LES MANDRINS

CI-DESSOUS

GAMET diamètre en mm _____

DESTINATAIRE

Mme , Mr _____
 RAISON SOCIALE _____
 ADRESSE _____
 CODE POSTAL _____ VILLE _____
 TELEPHONE _____ TELECOPIE _____

DEMANDE DE PRIX cocher
 COMMANDE cocher

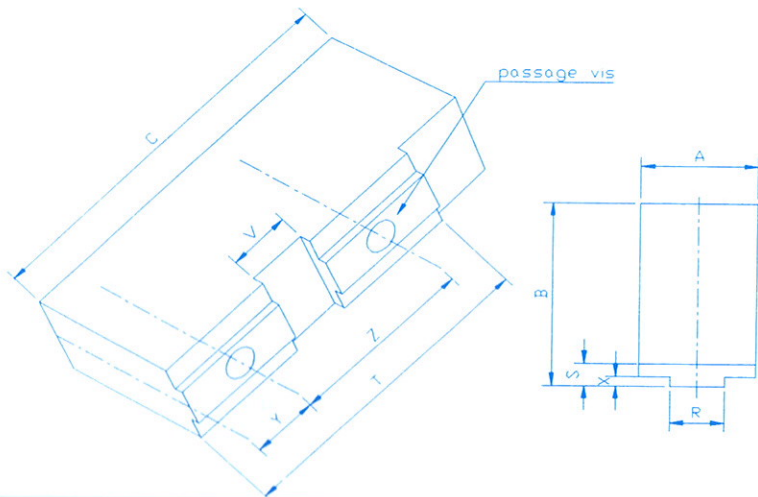
N° de CDE _____

QUANTITE DE JEUX DE MORS

A 2 MORS cocher
 A 3 MORS cocher
 A 4 MORS cocher
 A 6 MORS cocher

DATE LIVRAISON SOUHAITEE _____

RELEVÉ DIMENSIONNEL



	mm
A	= _____
B	= _____
C	= _____
R	= _____
S	= _____
V	= _____
X	= _____
Y	= _____
Z	= _____
dl	= _____
T	= _____

DATE DE L'ENVOI DU DOCUMENT _____



FOURNITURES
LANGLET
 INDUSTRIELLES
 80390 FRESSENEVILLE
 ☎ 03 22 60 22 00

RT3

EXPEDITEUR

Mme , Mr _____
 RAISON SOCIALE _____
 ADRESSE _____
 CODE POSTAL _____ VILLE _____
 TELEPHONE _____ TELECOPIE _____

MORS DOUX REVERSI. A TENONS

DOCUMENT UTILISABLE

POUR LES MANDRINS

CI-DESSOUS

DESTINATAIRE

Mme , Mr _____
 RAISON SOCIALE _____
 ADRESSE _____
 CODE POSTAL _____ VILLE _____
 TELEPHONE _____ TELECOPIE _____

	cocher	diamètre en mm
LADNER ISO	<input type="checkbox"/>	_____
BURNERD ISO	<input type="checkbox"/>	_____
EMCO TYPE ISO	<input type="checkbox"/>	_____
RÖHM TYPE ISO	<input type="checkbox"/>	_____
NIKEN TYPE ISO	<input type="checkbox"/>	_____
MAT	<input type="checkbox"/>	_____

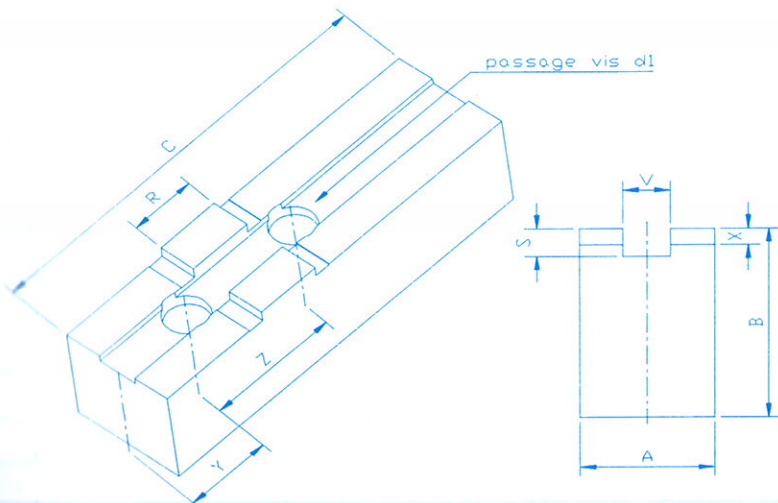
DEMANDE DE PRIX cocher
 COMMANDE cocher N° de CDE _____

QUANTITE DE JEUX DE MORS

A 2 MORS	<input type="checkbox"/>	cocher
A 3 MORS	<input type="checkbox"/>	cocher
A 4 MORS	<input type="checkbox"/>	cocher
A 6 MORS	<input type="checkbox"/>	cocher

DATE LIVRAISON SOUHAITEE _____

RELEVÉ DIMENSIONNEL



	=	mm
A	=	_____
B	=	_____
C	=	_____
R	=	_____
S	=	_____
V	=	_____
X	=	_____
Y	=	_____
Z	=	_____
dl	=	_____

DATE DE L'ENVOI DU DOCUMENT _____



FOURNITURES
LANGLET
 INDUSTRIELLES
 80390 FRESSENEVILLE
 ☎ 03 22 60 22 00



EXPEDITEUR

Mme , Mr _____
 RAISON SOCIALE _____
 ADRESSE _____
 CODE POSTAL _____ VILLE _____
 TELEPHONE _____ TELECOPIE _____

MORS DOUX REVERSI. A TENONS

DOCUMENT UTILISABLE

POUR LES MANDRINS

CI-DESSOUS

GAMET DELTA DX cocher diamètre en mm _____
 FORKARDT grands modèles _____

DESTINATAIRE

Mme , Mr _____
 RAISON SOCIALE _____
 ADRESSE _____
 CODE POSTAL _____ VILLE _____
 TELEPHONE _____ TELECOPIE _____

DEMANDE DE PRIX cocher
 COMMANDE cocher N° de CDE _____

QUANTITE DE JEUX DE MORS _____

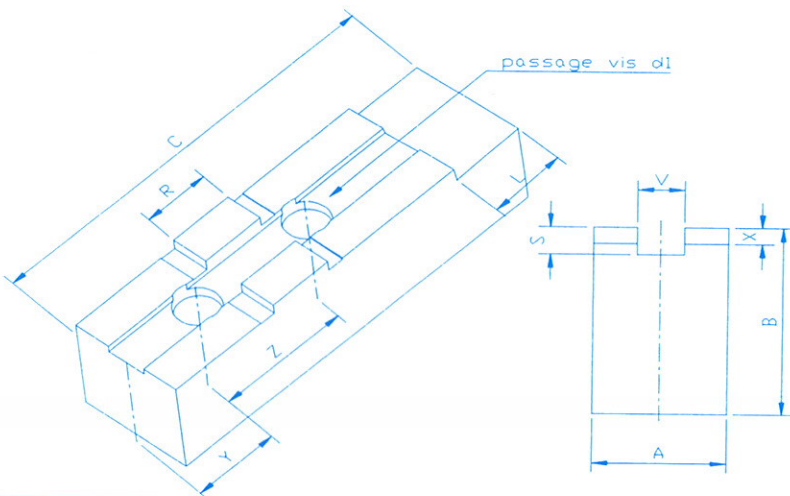
A 2 MORS cocher
 A 3 MORS cocher
 A 4 MORS cocher
 A 6 MORS cocher

DATE LIVRAISON SOUHAITEE _____

RELEVÉ DIMENSIONNEL

mm

A	=	_____
B	=	_____
C	=	_____
R	=	_____
S	=	_____
V	=	_____
X	=	_____
Y	=	_____
Z	=	_____
d1	=	_____
L	=	_____



DATE DE L'ENVOI DU DOCUMENT _____



FOURNITURES
LANGLET
 INDUSTRIELLES
 80390 FRESSENEVILLE
 ☎ 03 22 60 22 00

RT5

EXPEDITEUR

Mme , Mr _____
 RAISON SOCIALE _____
 ADRESSE _____
 CODE POSTAL _____ VILLE _____
 TELEPHONE _____ TELECOPIE _____

MORS DOUX REVERSI. A TENONS

DOCUMENT UTILISABLE

POUR LES MANDRINS

CI-DESSOUS

CURIAL cocher diamètre en mm _____

DESTINATAIRE

Mme , Mr _____
 RAISON SOCIALE _____
 ADRESSE _____
 CODE POSTAL _____ VILLE _____
 TELEPHONE _____ TELECOPIE _____

DEMANDE DE PRIX cocher
 COMMANDE cocher

N° de CDE _____

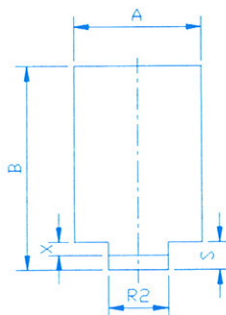
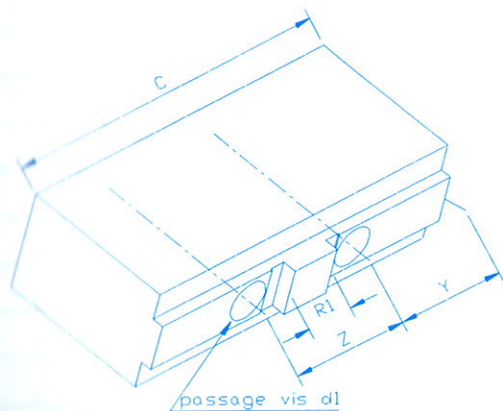
QUANTITE DE JEUX DE MORS

A 2 MORS	<input type="checkbox"/>	cocher
A 3 MORS	<input type="checkbox"/>	cocher
A 4 MORS	<input type="checkbox"/>	cocher
A 6 MORS	<input type="checkbox"/>	cocher

DATE LIVRAISON SOUHAITEE _____

RELEVÉ DIMENSIONNEL

	=	mm
A	=	_____
B	=	_____
C	=	_____
R1	=	_____
R2	=	_____
S	=	_____
X	=	_____
Y	=	_____
Z	=	_____
d1	=	_____



DATE DE L'ENVOI DU DOCUMENT _____



FOURNITURES
LANGLET
 INDUSTRIELLES
 80390 FRESSENEVILLE
 ☎ 03 22 60 22 00

RT6

EXPEDITEUR

Mme, Mr _____
 RAISON SOCIALE _____
 ADRESSE _____
 CODE POSTAL _____ VILLE _____
 TELEPHONE _____ TELECOPIE _____

MORS DOUX REVERSI. A TENONS

DOCUMENT UTILISABLE

POUR LES MANDRINS

CI-DESSOUS

cocher diamètre en mm

FORKARDT petits modèles

DESTINATAIRE

Mme, Mr _____
 RAISON SOCIALE _____
 ADRESSE _____
 CODE POSTAL _____ VILLE _____
 TELEPHONE _____ TELECOPIE _____

DEMANDE DE PRIX cocher

COMMANDE cocher

N° de CDE _____

QUANTITE DE JEUX DE MORS

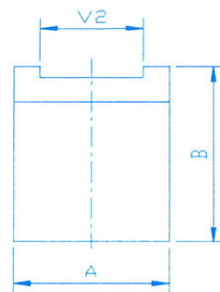
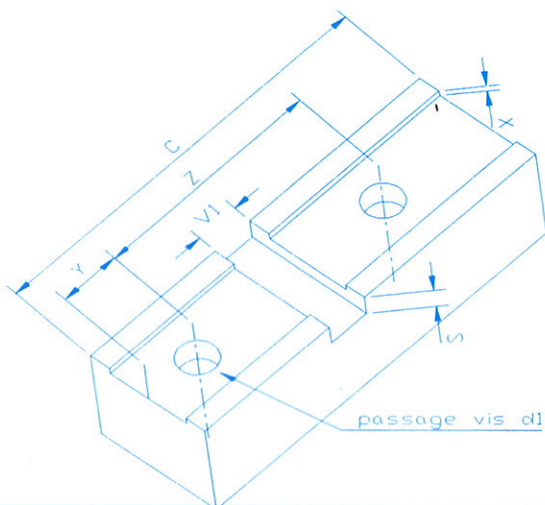
A 2 MORS cocher
 A 3 MORS cocher
 A 4 MORS cocher
 A 6 MORS cocher

DATE LIVRAISON SOUHAITEE _____

RELEVÉ DIMENSIONNEL

mm

A	=	_____
B	=	_____
C	=	_____
S	=	_____
X	=	_____
V1	=	_____
V2	=	_____
Y	=	_____
Z	=	_____
d1	=	_____



DATE DE L'ENVOI DU DOCUMENT _____